

Bästa kund!

Vi är glada att du valt en **HYMER**-husbil och tackar för ditt förtroende.

Denna instruktionsbok hjälper dig att lära känna din husbil och hur du använder den. **Läs och följ säkerhetsanvisningarna ovillkorligen i kapitel 2.**

Vänd dig vid behov till ett av våra **HYMER**-serviceställen. Medarbetarna på en av oss rekommenderad verkstad känner till ditt fordon in i minsta detalj och hjälper dig gärna om du skulle ha något problem. Vår förteckning över **HYMER**-serviceställen i Europa uppdateras regelbundet. Den senaste utgåvan erhåller du från vår kundtjänst eller hos din **HYMER**-återförsäljare.

Förutom denna användarmanual kommer vi att överraska er med

- **servicemapp med all information om inspektionsintervallerna och täthetskontrollerna,**
- **separata bruksanvisningar för basfordon och olika inredningsapparat.**

Din husbil kommer säkert att vara till mycket glädje. Vi önskar dig en trevlig resa.

**HYMER GmbH & Co. KG** kan du även besöka på Internet under adressen: <http://www.hymer.com>.

Ditt **HYMER GmbH & Co. KG**

Observera även chassitillverkarens bruksanvisningar och instruktionsböcker.

De termer som används i denna instruktionsbok gällande viktuppgifter förklaras i detalj i slutet av instruktionsboken (juridisk information om viktrelaterade uppgifter). Mer information om viktuppgifterna finns på vår hemsida <https://www.hymer.com/se/sv/viktinformation>



|          |  |          |   |
|----------|--|----------|---|
| <b>1</b> | <b>Inledning..... 9</b>  | 4.9      | Stolsvärme..... 51  |
| 1.1      | Allmänt..... 10  | 4.10     | Nackstöd (sittbänk)..... 51   |
| 1.2      | Information om miljöskydd..... 10  | 4.11     | Hopfällbar stol..... 52   |
| <b>2</b> | <b>Säkerhet..... 13</b>  | 4.12     | Extrastol..... 53   |
| 2.1      | Brandskydd..... 13   | 4.13     | Sittplatsernas placering ..... 54   |
| 2.1.1    | Undvika brandrisker..... 13  | 4.14     | Elmanövrerad fönsterhiss..... 54  |
| 2.1.2    | Brandbekämpning ..... 13   | 4.15     | Elmanövrerade och eluppvärmda<br>ytterspeglar ..... 55                                |
| 2.1.3    | Vid brand ..... 13   | 4.16     | Plisségardiner på förar- och<br>passagerarfönstren ..... 56                           |
| 2.2      | Allmänt..... 14  | 4.17     | Mörkläggningsgardiner för<br>förarfönster, vindruta och<br>passagerarfönster ..... 56 |
| 2.3      | Trafiksäkerhet..... 15   | 4.18     | Bakre kamera/avloppstankskamera ..... 56  |
| 2.4      | Släpvagnskörning ..... 16  | 4.19     | Motorhuv..... 58  |
| 2.5      | Gasanläggning ..... 16   | 4.20     | Fylla på spolarvätska..... 59   |
| 2.5.1    | Allmänna anvisningar ..... 16  | 4.21     | Kontrollera oljenivån ..... 59  |
| 2.5.2    | Gasflaskor..... 18   | 4.22     | Tanka bränsle..... 60   |
| 2.6      | Elektrisk anläggning ..... 18  | 4.23     | Ad-Blue® ..... 60   |
| 2.7      | Vattensystem ..... 19  | 4.24     | Bogsering ..... 61  |
| <b>3</b> | <b>Innan resan börjar..... 21</b>  | <b>5</b> | <b>Uppställning av husbilen..... 63</b>   |
| 3.1      | Första idrifttagandet..... 21  | 5.1      | Parkeringsbromsen ..... 63  |
| 3.2      | Last ..... 21  | 5.2      | Fotsteg..... 63   |
| 3.2.1    | Begrepp ..... 22   | 5.3      | Nivåklossar ..... 63  |
| 3.2.2    | Beräkning av last ..... 25   | 5.4      | Stoppkloss ..... 63   |
| 3.2.3    | Lastsäkring och lastfördelning ..... 27  | 5.5      | Belysning av det bakre området..... 64  |
| 3.2.4    | Taklast ..... 31   | 5.6      | Stödben ..... 64  |
| 3.2.5    | Bakre lastutrymme/bagageutrymme ..... 32   | 5.6.1    | Allmänna anvisningar ..... 64   |
| 3.3      | Cykelställ ..... 34  | 5.6.2    | Stödben ..... 65  |
| 3.4      | Släpvagnskörning ..... 35  | 5.7      | Hydrauliska stödben ..... 66  |
| 3.5      | Släpvagnskoppling ..... 36   | 5.8      | 230 V-anslutning..... 69  |
| 3.6      | Fotstegen..... 36  | 5.9      | Kylskåp ..... 69  |
| 3.6.1    | Fotsteg..... 37  | 5.10     | Markis ..... 69   |
| 3.6.2    | Fotsteg, förardörr ..... 37  | <b>6</b> | <b>Boende..... 73</b>   |
| 3.7      | Elektriskt uppvärm vindruta ..... 38   | 6.1      | Dörrar ..... 73   |
| 3.8      | Multimediasystem (Mercedes) ..... 38   | 6.1.1    | Centrallås ..... 73   |
| 3.9      | TV-anläggning ..... 39   | 6.1.2    | Bodelsdörr, utsida ..... 74   |
| 3.10     | Diskhollock ..... 39   | 6.1.3    | Bodelsdörr, insida..... 74  |
| 3.11     | Gasregulator ..... 39  | 6.1.4    | Förardörr, utsida ..... 75  |
| 3.12     | Snökedjor..... 40  | 6.1.5    | Förardörr, insida ..... 75  |
| 3.13     | Tillverkarservice för fast installerade<br>apparater i original och<br>originalinbyggnadsdelar..... 40 | 6.1.6    | Garagedörr med centrallås..... 76   |
| 3.14     | Trafiksäkerhet..... 40   | 6.1.7    | Insektsskydd på bodelsdörr,<br>utdragbart ..... 77                                    |
| <b>4</b> | <b>På väg ..... 43</b>   | 6.2      | Utvändiga luckor..... 77  |
| 4.1      | Köra ..... 43  | 6.2.1    | Lucklås, ellipsformat ..... 78  |
| 4.2      | Vägassistans vid fordonstekniska<br>problem..... 44  | 6.3      | Vädra ..... 78  |
| 4.3      | Körhastighet ..... 45  | 6.4      | Fönster ..... 79  |
| 4.4      | Lufftjädring ..... 45  | 6.4.1    | Passagerarfönster ..... 80  |
| 4.5      | Bromsar ..... 46   | 6.4.2    | Överkantshängt fönster med<br>automatik-spärrar ..... 80                              |
| 4.6      | Säkerhetsbälten..... 46  | 6.4.3    | Taklucksfönster med vridspärrar ..... 82  |
| 4.6.1    | Allmänt..... 46  | 6.4.4    | Plisségardin och insektsnät..... 83   |
| 4.6.2    | Använda säkerhetsbälten på rätt<br>sätt..... 47  | 6.4.5    | Plisségardiner på förar- och<br>passagerarfönstren ..... 83                           |
| 4.6.3    | Sätesklädsel ..... 47  |          |   |
| 4.7      | Bilbarnskydd ..... 47  |          |   |
| 4.8      | Förarstol och passagerarstol ..... 49  |          |   |

|          |  |            |          |   |            |
|----------|--|------------|----------|---|------------|
| 6.4.6    | Plisségardin för vindrutan och på förar-/passagerarfönstren .....    | 84         | 8.4      | 12 V-nät .....  | 127        |
| 6.5      | Takluckor .....  | 84         | 8.4.1    | USB-uttag .....   | 127        |
| 6.5.1    | Vevmanövrerad taklucka (KLAKU).....                                  | 85         | 8.4.2    | Startbatteri .....  | 128        |
| 6.5.2    | Uppfällbar taklucka .....  | 86         | 8.4.3    | Bodelsbatteri.....  | 128        |
| 6.5.3    | Vevmanövrerad taklucka .....   | 88         | 8.4.4    | Bodelsbatteriets energibalans .....   | 131        |
| 6.5.4    | Taklucka med fläkt.....  | 88         | 8.4.5    | Senare montering av en växelriktare .....   | 133        |
| 6.6      | Stolar, vråda .....  | 90         | 8.5      | HYMER-Smart-Battery-System .....  | 133        |
| 6.7      | Förvaringsutrymme.....   | 90         | 8.5.1    | Indikatorpanel .....  | 134        |
| 6.7.1    | Förvaringsfack i mellangolvet.....                                   | 91         | 8.6      | EI-block (EBL 30) .....   | 136        |
| 6.8      | Multifunktionellt sideboard .....                                    | 92         | 8.6.1    | Batteri-brytare .....   | 137        |
| 6.9      | Sätesklädsel .....   | 93         | 8.6.2    | Batteriväljare.....   | 137        |
| 6.10     | Bord .....   | 94         | 8.6.3    | Batteriövervakning.....   | 137        |
| 6.10.1   | Lyftbord med frigöringsknapp .....                                   | 94         | 8.6.4    | Batteriladdning .....   | 138        |
| 6.10.2   | Bord med utdragbar bordsskiva .....                                  | 95         | 8.6.5    | Komplettering med fler 12 V-förbrukare .....  | 138        |
| 6.10.3   | Bord med pelar-bordsben.....   | 96         | 8.7      | EI-block (EBL 402) .....  | 138        |
| 6.10.4   | Hängbord med tvådelat stödben .....                                  | 96         | 8.8      | Panel (LT 94).....  | 141        |
| 6.10.5   | Klappbord till köksbänk.....   | 97         | 8.8.1    | Slå till/från 12 V-försörjningen .....  | 141        |
| 6.11     | TV-anläggning .....  | 98         | 8.8.2    | Visning av batterispänningen .....  | 142        |
| 6.11.1   | Satellitssystem med automatisk antennjustering (Oyster) .....        | 100        | 8.8.3    | Visning av tanknivå .....   | 143        |
| 6.12     | Belysning .....  | 101        | 8.8.4    | Larm .....  | 143        |
| 6.12.1   | Belysning förarhytt.....   | 101        | 8.9      | 7"-panel .....  | 144        |
| 6.12.2   | Lampor med två kopplingsnivåer .....                                 | 102        | 8.10     | HYMER Connect-app.....  | 145        |
| 6.13     | Sängar .....   | 102        | 8.11     | System Control Unit (SCU) .....   | 145        |
| 6.13.1   | Höjbar säng, mekaniskt manövrerad .....                              | 102        | 8.12     | Växelriktare (MSI 1812T) .....  | 147        |
| 6.13.2   | Bakre säng (med extrautrustning platt bildskärm) .....               | 104        | 8.13     | 230 V-nät .....   | 151        |
| 6.13.3   | Höjbar säng, elmanövrerad .....                                      | 105        | 8.13.1   | 230 V-anslutning (CEE-uttag) .....  | 151        |
| 6.13.4   | Queensäng i bakre delen av fordonet, mekaniskt höjjusterbar .....    | 108        | 8.13.2   | Anslut 230 V-försörjningen .....  | 152        |
| 6.13.5   | Skyddsplåt/fallskydd .....   | 109        | 8.14     | Solcellsanläggning .....  | 153        |
| 6.13.6   | Breddning bakre säng .....   | 110        | 8.15     | Säkringar .....   | 154        |
| 6.13.7   | Förlängning av sängytan för enkelsäng (XXL-säng) bak .....           | 111        | 8.15.1   | 12 V-säkringar .....  | 154        |
| 6.13.8   | Ombyggnad av L-sittgrupp och enkelsäte till extrasäng .....          | 112        | 8.15.2   | Monteringsställen för säkringar .....   | 155        |
| 6.13.9   | Ombyggnad av långsgående sittbänk och enkelsäte till extrasäng... .. | 113        | 8.15.3   | 230 V-säkring .....   | 158        |
| <b>7</b> | <b>Gasanläggning .....</b>   | <b>115</b> | <b>9</b> | <b>Fast installerade apparater ..</b>   | <b>159</b> |
| 7.1      | Allmänna anvisningar .....   | 115        | 9.1      | Allmänt.....  | 159        |
| 7.2      | Gasflaskor .....   | 116        | 9.2      | Värmesystem och varmvattenberedare .....  | 160        |
| 7.3      | Gasavstängningsventiler .....  | 117        | 9.2.1    | Uppvärmning på rätt sätt .....  | 161        |
| 7.4      | Extern gasanslutning .....   | 118        | 9.2.2    | Gas-varmluft-värmesystem och varmvattenberedare med digital kontrollenhet CP plus ..... | 161        |
| 7.5      | Utdragsdel till gasbox .....   | 119        | 9.2.3    | Varmvatten-värmesystem och varmvattenberedare Alde .....                                | 167        |
| 7.6      | Gasbox .....   | 120        | 9.2.4    | Varmvatten-värmesystem i det bakre lastutrymme .....                                    | 174        |
| 7.7      | Gastryck-styrssystem DuoControl CS .....                             | 120        | 9.2.5    | Väggkamin.....  | 175        |
| 7.8      | Gasfilter .....  | 123        | 9.3      | Klimatanläggning Truma Aventa .....   | 175        |
| 7.9      | Byta ut gasflaskor .....   | 124        | 9.3.1    | Manövrering och indikering på apparaten .....   | 177        |
| <b>8</b> | <b>Elektrisk anläggning .....</b>                                    | <b>125</b> | 9.4      | Styrning av Truma-apparater med mobil terminalenhet (extrautrustning) .....             | 179        |
| 8.1      | Allmänna säkerhetsanvisningar .....                                  | 125        | 9.5      | Spis.....   | 181        |
| 8.2      | Begrepp .....  | 125        | 9.5.1    | Gasspis.....  | 181        |
| 8.3      | Bluetooth-anslutning.....  | 126        | 9.5.2    | Spis med gasgrill och gasugn .....  | 183        |

|           |   |            |           |  |            |
|-----------|---|------------|-----------|--|------------|
| 9.6       | Kylskåp .....   | 186        | 11.11.2   | Rekommendation vid längre<br>stilleståndstider för husbilar<br>(Mercedes-Benz) .....       | 218        |
| 9.6.1     | Kylskåpets ventilationsgaller .....                     | 186        | 11.11.3   | Avstängning allmän/över vintern .....  | 218        |
| 9.6.2     | Thetford modellserie N3000 E/A .....                    | 187        | 11.11.4   | Aktivera fordonets viloläge .....  | 221        |
| 9.6.3     | Lås till kylskåpsdörr .....                             | 189        | 11.11.5   | Idrifttagande av fordonet efter<br>tillfällig avställning eller<br>vinteravställning ..... | 222        |
| <b>10</b> | <b>Sanitetssystem.....</b>                              | <b>191</b> | 11.12     | Parkera fordonet.....  | 223        |
| 10.1      | Vattenförsörjning, allmänt.....                         | 191        | <b>12</b> | <b>Kundservice och<br/>underhåll.....</b>  | <b>225</b> |
| 10.2      | Vattensystem .....                                      | 192        | 12.1      | Service- och försäljningspartner .....   | 225        |
| 10.2.1    | Vattentank.....   | 192        | 12.2      | Officiella prover.....   | 225        |
| 10.2.2    | Påfyllning av vattensystem .....                        | 192        | 12.3      | Inspektioner .....   | 226        |
| 10.2.3    | Fylla på vatten efteråt .....                           | 194        | 12.4      | Underhållsarbeten .....  | 226        |
| 10.2.4    | Minska vattenvolymen för körning .....                  | 195        | 12.5      | Smörja bakaxeln.....   | 226        |
| 10.2.5    | Tappa av vatten (ratt för<br>säkerhetsavtappning) ..... | 195        | 12.6      | Byta gasfiltrets filterdyna .....  | 227        |
| 10.2.6    | Tömma vattensystemet .....                              | 195        | 12.7      | Varmvatten-varmesystem Alde .....  | 227        |
| 10.3      | Vattenfilter (tillval) .....                            | 196        | 12.7.1    | Byta värmevätska .....   | 228        |
| 10.4      | Avloppstank .....                                       | 197        | 12.7.2    | Kontroll av vätskenivå .....   | 228        |
| 10.5      | Bad .....   | 198        | 12.7.3    | Påfyllning av värmevätska.....   | 228        |
| 10.6      | Toalett.....  | 199        | 12.7.4    | Avluftning av värmeanläggning .....  | 229        |
| 10.6.1    | Svängbar toalett .....                                  | 199        | 12.8      | Spis/ugn/kylskåp.....  | 229        |
| 10.6.2    | Toalett med fast bänk .....                             | 200        | 12.8.1    | Kylskåp .....  | 229        |
| 10.6.3    | Tömning av latrintank .....                             | 200        | 12.9      | Byta torkarblad .....  | 230        |
| 10.6.4    | Elektriskt avluftningssystem .....                      | 202        | 12.10     | Byte av glödlampor, utvändigt .....  | 230        |
| 10.6.5    | Vinterdrift .....                                       | 202        | 12.10.1   | Belysning front.....   | 232        |
| 10.6.6    | Tillfällig avställning.....                             | 202        | 12.10.2   | Belysning bak .....  | 234        |
| 10.7      | Monteringsställen .....                                 | 203        | 12.10.3   | Belysning sida .....   | 235        |
| <b>11</b> | <b>Skötsel .....</b>                                    | <b>205</b> | 12.10.4   | Glödlamptyper för ytterbelysning.....  | 236        |
| 11.1      | Allmänt.....  | 205        | 12.11     | Belysning bodel .....  | 236        |
| 11.2      | Utvändig skötsel .....                                  | 205        | 12.12     | Luftfjädring.....  | 237        |
| 11.2.1    | Tvätta med högtryckstvätt .....                         | 205        | 12.13     | Elektriskt avluftningssystem .....   | 237        |
| 11.2.2    | Tvättning av fordonet.....                              | 206        | 12.14     | Reservdelar .....  | 237        |
| 11.2.3    | Fönsterrutor av akrylglas .....                         | 206        | 12.15     | Typskylt fordon .....  | 238        |
| 11.2.4    | Komponenter av glasfiberförstärkt<br>plast (GFK) .....  | 207        | 12.16     | Typskylt chassi .....  | 239        |
| 11.2.5    | Underrede.....  | 207        | 12.17     | Varnings- och hänvisningsetiketter ....  | 239        |
| 11.2.6    | Motorrum .....  | 207        | 12.18     | Reservnycklar .....  | 239        |
| 11.2.7    | Vindrutespolsystem och<br>vindrutetorkare.....          | 208        | <b>13</b> | <b>Hjul och däck.....</b>  | <b>241</b> |
| 11.2.8    | Klimatanläggning .....                                  | 209        | 13.1      | Allmänt.....   | 241        |
| 11.2.9    | Fotsteg.....  | 209        | 13.2      | Däckurval.....   | 242        |
| 11.3      | Invändig skötsel.....                                   | 210        | 13.3      | Beteckningar på däcken .....   | 242        |
| 11.4      | Väggbeklådning, invändig (Renolit) ....                 | 211        | 13.4      | Användning av däcken .....   | 243        |
| 11.5      | Köksinredning.....                                      | 211        | 13.5      | Reservhjul.....  | 243        |
| 11.5.1    | Allmänna hänvisningar .....                             | 211        | 13.6      | Lagningskit .....  | 243        |
| 11.5.2    | Kylskåp .....   | 212        | 13.7      | Hjulbyte.....  | 244        |
| 11.6      | Ytor av rostfritt stål.....                             | 212        | 13.7.1    | Allmänna anvisningar .....   | 244        |
| 11.7      | Dynor .....   | 213        | 13.7.2    | Åtdragningsmoment .....  | 245        |
| 11.8      | Vattensystem .....                                      | 215        | 13.7.3    | Byta hjul.....   | 245        |
| 11.8.1    | Rengöra vattentanken .....                              | 215        | 13.7.4    | Däckbyte med alufälgar.....  | 246        |
| 11.8.2    | Rengöra vattenledningar .....                           | 215        | 13.8      | Däcktryck.....   | 247        |
| 11.8.3    | Desinficera vattensystemet .....                        | 216        | <b>14</b> | <b>Störningsorsaker .....</b>  | <b>249</b> |
| 11.8.4    | Rengöra avloppstanken.....                              | 217        | 14.1      | Bromssystem.....   | 249        |
| 11.9      | Taklucka med fläkt.....                                 | 217        | 14.2      | Luftfjädring.....  | 249        |
| 11.10     | Skötsel vid fordonsdrift på vintern .....               | 217        |           |  |            |
| 11.11     | Avställning .....                                       | 218        |           |  |            |
| 11.11.1   | Tillfällig avställning.....                             | 218        |           |  |            |

---

|         |  |     |           |  |            |
|---------|--|-----|-----------|--|------------|
| 14.3    | Taklucka .....   | 249 | <b>15</b> | <b>Extrautrustning .....</b>           | <b>261</b> |
| 14.4    | Elektrisk anläggning .....   | 250 | 15.1      | Vikter av extrautrustningar .....      | 261        |
| 14.5    | Växelriktare.....  | 252 | <b>16</b> | <b>Tekniska data .....</b>             | <b>263</b> |
| 14.6    | Gasanläggning .....  | 253 | 16.1      | Tekniska data .....                    | 263        |
| 14.7    | Spis.....  | 253 | 16.2      | Mått och tillåtet antal personer ..... | 263        |
| 14.8    | Värmesystem/varmvattenberedare ....                                      | 254 | <b>17</b> | <b>Anvisningar för</b>                 |            |
| 14.8.1  | Värmesystem/varmvattenberedare<br>med digital kontrollenhet CP plus..... | 254 |           | <b>serviceverkstäder .....</b>         | <b>265</b> |
| 14.8.2  | Värmesystem/varmvattenberedare<br>Alde.....                              | 256 | <b>18</b> | <b>Juridisk information avs.</b>       |            |
| 14.9    | Klimatanläggning .....   | 256 |           | <b>viktrelaterade uppgifter .....</b>  | <b>267</b> |
| 14.10   | Kylskåp .....  | 257 |           |  |            |
| 14.10.1 | Allmänt.....   | 257 |           |  |            |
| 14.11   | Vattenförsörjning .....  | 258 |           |  |            |
| 14.12   | Påbyggnad .....  | 259 |           |  |            |

### Innan fordonet tas i bruk skall följande anvisningar beaktas:



- ▶ Dra åt hjulmuttrarna/hjulbultarna efter 5 mil.
- ▶ Läs instruktionsboken för att undvika materiella skador och personskador.

### Varje gång innan fordonet tas i bruk skall följande anvisningar beaktas:



- ▶ **Däcktrycket kontrolleras.**  
Se avsnittet Däcktryck.
- ▶ **Lasta fordonet på rätt sätt. Överskrid därvid ej den tekniskt tillåtna totalvikten.**  
Se avsnittet Last.
- ▶ **Fulladda batterierna innan varje resa påbörjas.**  
Se avsnitten Startbatteri och Bodelsbatteri.
- ▶ **Vid utetemperaturer under 0 °C skall fordonet först värmas upp innan vattensystemet fylls på.**  
Se avsnittet Påfyllning av vattentank/Vattenförsörjning.
- ▶ **Gasflaskorna får endast transporteras fastsurrade i den för ändamålet avsedda gasboxen.**
- ▶ **Håll ventilationerna öppna.**  
Se avsnitten Takluckor och Vädra.
- ▶ **Innan fordonet tankas skall samtliga gasinstallationer stängas av.**

### Vid risk för frost bör följande hänvisningar beaktas:



- ▶ **Vid risk för frost skall fordonet alltid värmas upp.**  
Se avsnittet Värmesystem.
- ▶ **Om det föreligger frostrisk och fordonet ej används skall vattensystemet tömmas helt. Se till att 12 V-försörjningen är avstängd på panelen. Annars går vattenpumpen varm och kan ta skada. Vattenkranarna skall vara öppna i mittläge. Låt alla avtappningskranar vara öppna. På detta sätt undviks frostsador på de fast installerade apparaterna och fordonet.**  
Se avsnittet Tömning av vattensystem.





## Läs noga igenom instruktionsboken innan du startar din första färd!

Ha alltid instruktionsboken med i fordonet. Alla som använder fordonet ska informeras om säkerhetsanvisningarna.



- ▶ Om denna symbol ej beaktas finns risk för att personer kan skada sig.



- ▷ Om denna symbol ej beaktas finns risk för skador på fordonet.



- ▷ Denna symbol hänvisar till en rekommendation eller till någon viktig detalj.



- ▷ Denna symbol hänvisar till miljövårdsaspekter.

**Denna instruktionsbok innehåller avsnitt, i vilka modellrelaterade utrustningar eller extrautrustningar beskrivs. Dessa avsnitt är inte speciellt märkta. Din fordon har kanske inte de här extrautrustningarna. Fordonets utrustning kan därför skilja sig från en del bilder och beskrivningar.**

Men fordonet kan ha extrautrustning som inte beskrivs i den här instruktionsboken.

Extrautrustningarna beskrivs där en förklaring behövs.

Beakta alltså även de separata instruktionsböckerna som bifogas.



- ▷ Uppgifterna "höger", "vänster", "fram", "bak" refererar alltid till fordonets färdriktning.
- ▷ Samtliga mått och vikter är "cirka" uppgifter.

Om anvisningarna i denna instruktionsbok inte följs och en skada på fordonet uppstår som följd, gäller inte garantin.

Vi utvecklar våra fordon kontinuerligt. Därför ber vi om förståelse för att vi måste reservera oss för ändringar både avseende form, utrustning och teknik. Av innehållet i instruktionsboken eller bruksanvisningen kan kunden därför inte härleda några anspråk gentemot tillverkaren. I instruktionsboken beskrivs de utrustningsvarianter som står till förfogande den dagen som instruktionsboken trycks.

Instruktionsboken får inte, varken helt eller delvis, reproduceras, översättas eller kopieras utan skriftligt medgivande från tillverkaren.

## 1.1 Allmänt

Fordonets konstruktion baseras på senast kända teknik och den är tillverkad enligt de allmänna säkerhetstekniska bestämmelserna. Ändå kan personsador eller skador på fordonet uppstå, om inte säkerhetsanvisningarna i denna instruktionsbok följs.

Utrusta fordonet innan det tas i drift för första gången med den lagstadgade utrustningen (t. ex. förbandslåda, säkerhetsväst, varningstriangel, etc.). Iaktta gällande utrustningsregler vid resa utomlands.

Fordonet får endast användas i tekniskt felfritt tillstånd. Beakta instruktionsboken.

Fel eller störningar som skulle kunna påverka personers eller fordonets säkerhet ska åtgärdas omedelbart av fackpersonal. För att förhindra ytterligare skador ska användarens skadebegränsningsskyldighet iakttagas vid störningar.

Fordonets gasanläggning och bromssystem får endast kontrolleras eller repareras av en auktoriserad fackverkstad.

Påbyggnaden får endast förändras om tillverkaren har godkänt det.

Fordonet är endast avsedd för att transportera personer. Resgodis och tillbehör får endast medföras upp till en tekniskt tillåten totalvikt.

Kontroll- och inspektionsintervallerna som anges av tillverkaren måste följas.

## 1.2 Information om miljöskydd



- ▷ Respektera naturen - för inte oväsen och skräpa inte ned.
- ▷ Principiellt gäller följande: Hushållsavfall och all typ av avloppsvatten får aldrig tömmas i avloppsbrunnar eller slängas ute i naturen.
- ▷ Avloppsvatten får endast samlas upp i avloppstanken; i nödfall kan en annan lämplig behållare användas.
- ▷ Avloppstanken och latrintanken får endast tömmas på speciella hanteringsanläggningar t. ex. på campingplatser eller andra ställplatser. Beakta vid uppehåll i städer och kommuner hänvisningar för hållplatserna eller fråga efter hanteringsanläggningar.
- ▷ Avloppstanken skall tömmas så ofta som möjligt, även om den inte är helt fylld (hygien).  
Avloppstanken och ev. avloppsledningen skall om möjligt spolas rent med färskvatten i samband med varje tömning.
- ▷ Låt aldrig latrintanken bli för full. Senast när nivåindikeringen lyser skall latrintanken tömmas omedelbart.
- ▷ Sortera avfallet från resan i glas, plåtburkar, plast och komposteringsbara sopor. Kontakta kommunen där du befinner för frågor gällande avfallshanteringen. Släng inte hushållsavfallet i avfallskorgarna på parkeringsplatser.
- ▷ Avfallsbehållare skall tömmas så ofta som möjligt i de härför avsedda tunnorna eller containrarna. På så sätt undviks obehaglig lukt och problematiska ansamlingar av avfall ombord.
- ▷ Låt inte bilens motor vara på i onödan när fordonet står stilla. En kall motor i tomgång släpper ut särskilt mycket skadliga ämnen. Motors drifttemperatur uppnås snabbast när man kör.



- ▷ För toaletten bör man använda en miljövänlig och biologiskt nedbrytbar kemväska i låg dosering.
- ▷ Om man uppehåller sig en längre tid i en stad eller kommun bör man alltid uppsöka speciella platser för husbilar. Kontakta kommunen om du inte vet var en sådan plats finns.
- ▷ Lämna alltid ställplatsen i rent skick.



## Kapitelöversikt

I detta kapitel finns viktiga säkerhetsanvisningar. Säkerhetsanvisningarna är till för att skydda personer och materiella tillgångar.

### 2.1 Brandskydd

#### 2.1.1 Undvika brandrisker



- ▶ Låt aldrig barn vara ensamma i fordonet.
- ▶ Håll brännbart material på avstånd från värmekällor och spis.
- ▶ Använd aldrig separata, mobila värmekällor eller spisar.
- ▶ Endast auktoriserad fackpersonal får reparera den elektriska anläggningen, gasanläggningen eller de fast installerade apparaterna.

#### 2.1.2 Brandbekämpning



- ▶ Ta reda på vilka lokala brandbekämpningskrav som finns för det land och den ort som du befinner dig på och ha de verktyg som behövs till hands.

#### 2.1.3 Vid brand



- ▶ Evakuera alla personer som uppehåller sig i fordonet.
- ▶ Frånkoppla elströmförsörjningen och skilj den från elnätet.
- ▶ Stäng huvudavstängningsventilen på gasflaskan.
- ▶ Varna omgivningen och ring brandkåren.
- ▶ Bekämpa branden, helst utan risk för dig själv.



- ▷ Se efter var nödutgångarna finns och hur de används.
- ▷ Håll nödutgångarna fria.
- ▷ Följ eldsläckarens bruksanvisning.

## 2.2 Allmänt



- ▶ Fäst inga föremål i fordonets dubbelgolv. Borra inga hål i eller gör andra ingrepp i dubbelgolvet. Sådana åtgärder ändrar fordonets jämvikt och kan äventyra säkerheten. Vid överträdelse gäller inte garantin.
- ▶ Syret i fordonet förbrukas genom att man andas eller av gasdrivna installerade apparater. Därför måste den förbrukade luften alltid ersättas. För detta finns det ventilationsanordningar i fordonet (t. ex. takluckor med ventilation, takventiler eller golvventilation). Täck aldrig för ventilationerna på in- eller utsidan, t. ex. med en vintermatta. Håll ventilationerna fria från snö och löv. Risk för att kvävas föreligger på grund av den ökade CO<sub>2</sub>-halten.
- ▶ Förvaringsutrymmen och bakre lastutrymmen ska inte användas som sovplats eller vistelseplats för personer eller djur. Dessa utrymmen har ingen obligatorisk ventilation. Kvävningsrisk föreligger genom syrebrist och värme från luft.
- ▶ Beakta höjden på öppningen i dörren.



- ▷ Respektive instruktionsböcker/driftrinstruktioner gäller både för de fast installerade apparaterna (värme, spis, kylskåp osv.) och för basfordonet (motor, bromsar osv.). Iakttag särskilt.
- ▷ Då tillbehör eller extrautrustningar monteras på, kan fordonets mått, vikt och även körförhållandet förändras. En del lös inredning måste registreras i fordonshandlingarna.
- ▷ Använd endast fälgar och däck som är godkända för fordonet. Information om fälgarnas och däckens dimensioner finns i fordonshandlingarna, du kan också fråga hos en auktoriserad återförsäljare eller serviceställen.
- ▷ Drag alltid åt parkeringsbromsen när du ställer upp fordonet.
- ▷ Om fordonets tekniskt tillåtna totalvikt överskrider 4 t ska en stoppkloss användas om man parkerar i uppförs- resp. nedförsbackar. Vid fordon med en total vikt på över 4 t är stoppkloss standard.



- ▷ Stäng alla dörrar, utvändiga luckor och fönster när du lämnar fordonet.
- ▷ Lagstadgad utrustning (t. ex. förbandslåda, säkerhetsväst, varningstriangel, etc.) ska alltid finnas med. Vid resa utomlands är det reglerna i det landet man besöker som gäller.
- ▷ Fordonet får endast köra på allmänna vägar när fordonets förare har ett för fordonsklassen giltigt körkort.
- ▷ Om man säljer fordonet ska all dokumentation, d.v.s fordonets instruktionsbok och instruktionsböcker till de fast installerade apparaterna överlämnas till den nya ägaren.

## 2.3 Trafiksäkerhet



- ▶ Innan resan påbörjas ska signal- och belysningsfunktionerna, styrningen och bromsarna kontrolleras.
- ▶ Om fordonet har stått länge utan att användas (ca 10 månader) ska bromssystemet och gasanläggningen kontrolleras på en auktoriserad fackverkstad.
- ▶ Kontrollera både innan du startar och regelbundet när du stannar, att fotsteget är helt inkört.
- ▶ Säkra den höjbara sängen före avfärd.
- ▶ Mörkläggningsgardinerna på vindrutan och på förar- och passagerarsidan ska öppnas, låsas och fästas i detta läge.
- ▶ Före resan ska alla svängbara stolar vridas och låsas i färdriktning. Under resan måste de svängbara stolarna vara låsta i färdriktningen.
- ▶ Förvara alla rörliga delar och lösa föremål säkert innan färden börjar.
- ▶ Säkra TV-apparaten före avfärd.
- ▶ Innan resan påbörjas ska det lösa diskholocket (i förekommande fall) avlägsnas och förvaras säkert i köket eller i klädskalet.
- ▶ När man kör med husbilen får personer endast uppehålla sig på de tillåtna sittplatserna (se kapitel 4). Det maximalt tillåtna antalet passagerare finns angivet i fordonshandlingarna.
- ▶ På sittplatserna gäller bilbälteslagen.
- ▶ Spänn fast dig innan färd och var fastspänd under hela färden.
- ▶ Barn under 13 år, som är kortare än 150 cm, ska använda lämpligt och godkänt bilbarnskydd under färden.
- ▶ Montera bilbarnskyddet endast på avsedda sittplatser. Vi rekommenderar att fästa bilbarnskydd på den andra sitsraden.
- ▶ Bilbarnskydd som är vända bakåt får **aldrig** användas på en stol med **aktiverad främre airbag**. Detta kan leda till att barn **dör** eller får **allvarliga skador**.
- ▶ Basfordonet är ett s.k. nyttfordon (mindre lastbil). Detta ska man alltid tänka på när man kör.
- ▶ Observera fordonets totala höjd (inkluderat taklast) när du kör in under en bro eller in i en tunnel.
- ▶ På vintern måste taket befrias från is och snö innan man startar.
- ▶ Kontrollera däcktrycket regelbundet innan du startar eller var 14:e dag. Fel däcktryck förorsakar överdrivet slitage och kan leda till att däcken skadas och eventuellt punkteras. Fordonet kan hamna i o-kontrollerbart läge (se avsnitt 13.8).
- ▶ Använd inte värmesystemet på bensenmackar. Explosionsrisk!
- ▶ Använd inte värmesystemet i slutna utrymmen. Kvävningrisk!



- ▷ Fördela all last jämnt i fordonet före färden (se kapitel 3).
- ▷ Tag alltid hänsyn till fordonets tekniskt tillåtna totalvikt och den tekniskt tillåtna axelbelastningen när du lastar bilen eller om du avbryter resan för att t. ex. handla livsmedel och liknande (se fordonshandlingarna).
- ▷ Stäng och säkra alla innerdörrar, skiljeväggar som kan förändras, lådor och luckor. Spärra kylskåpets dörrsäkring. Låt kylskåpets dörrsäkring snäppas fast.
- ▷ Stäng fönster och takluckor innan körningen påbörjas.
- ▷ Stäng och lås alla utvändiga luckor innan du startar.
- ▷ Tag, före resan, bort de externa stöden och kör in stöden som är monterade på fordonet.
- ▷ Placera antennen i "viloläge" innan färden påbörjas.
- ▷ Drag åt hjulbultarna/hjulmuttrarna efter 50 km när du kör med fordonet för första gången och efter däckbyte. Därefter bör du regelbundet kontrollera att muttrarna är ordentligt åtdragna. Åtdragningsmoment se kapitel 13.
- ▷ Däcken bör ej vara äldre än 6 år, då gummit torkar med åren (se kapitel 13).
- ▷ Däck, hjulupphängning och styrning utsätts för mycket större belastning om man har monterat snökedjor. Kör mycket långsamt med snökedjor (max. 50 km/h) och endast på vägar med genomgående snötäcke. Annars kan fordonet skadas.

## 2.4 Släpvagnskörning



- ▶ Var alltid extra försiktig när du kopplar på eller kopplar från släpet. Risk olycksfall och skador!
- ▶ När man kopplar på resp. kopplar loss släpet får inga personer uppehålla sig mellan husbilen och släpet.

## 2.5 Gasanläggning

### 2.5.1 Allmänna anvisningar



- ▶ Operatören av gasanläggningen är ansvarig för genomförande av återkommande kontroller och för innehållande av underhållsintervallen.
- ▶ Om **inget** DuoControl-styrssystem med crashsensor är installerat: Innan resan påbörjas och innan fordonet lämnas, eller om de gasdrivna apparaterna inte används, ska alla gasavstängningsventiler och huvudavstängningsventilen på gasflaskan alltid stängas. Om ett DuoControl-styrssystem med crashsensor är installerat kan gasavstängningsventilerna och huvudavstängningsventilen förbli öppna under körning.
- ▶ Vid tankning, på färjor eller i garage måste alla apparater som bedrivs med gas vara avstängda (beroende av utrustning: värmesystem, spis, ugn, grill, kylskåp). Explosionsrisk!
- ▶ När en apparat drivs med gas får apparaten inte tas i drift i slutna utrymmen (t. ex. garage). Förgiftnings- och kvävningrisk!





- ▶ Låt endast en auktoriserad fackverkstad underhålla, reparera eller ändra gasanläggningen.
- ▶ Innan gasanläggningen tas i drift skall den kontrolleras av en auktoriserad fackverkstad enligt de nationella bestämmelserna. Detta gäller även för oregistrerade fordon. Kontakta en auktoriserad fackverkstad för kontroll av ändringar av gasanläggningen.
- ▶ Även gastyckregulatorn, gasslangarna och avgasrören ska kontrolleras. Gastyckregulatorn och gasslangarna måste bytas ut i enlighet med de nationella fastlagda fristerna (senast efter 10 år). Fordonets ägare ansvarar för att detta görs.
- ▶ Vid defekt gasanläggning (gaslukt, hög gasförbrukning) finns det risk för explosion! Stäng huvudavstängningsventilen på gasflaskan omedelbart. Öppna fönster och dörrar och lufta väl.
- ▶ Vid fel på gasanläggningen: Det är förbjudet att röka, att tända öppen låga eller att aktivera elkontakter (ljusbrytare osv.). Kontrollera om gasledande delar och ledningar är täta, med läckagespray. Kontrollera inte med öppen låga.
- ▶ Till de ineliggande anslutningsförbindelserna får du endast ansluta apparat som är avsedda för det. Du får inte använda någon apparat i bilen, om den är ansluten till en av de ineliggande anslutningsförbindelserna.
- ▶ Innan man börjar använda spisen, ska man se till att man har en god ventilation. Öppna ett fönster eller en taklucka.
- ▶ Förbjudet att laga mat under körning.
- ▶ Använd inte gasdrivna kok- och ugnsenheter för uppvärmning.
- ▶ Om man har flera gasdrivna apparater krävs en separat gasavstängningsventil för varje apparat. Om enskilda apparater inte används ska respektive gasavstängningsventil stängas.
- ▶ Tändsäkringarna måste stänga inom en minut efter att gaslågan slocknat. När den stängs hör man ett klickande ljud. Kontrollera funktionen regelbundet.
- ▶ De installerade gasapparaterna är endast avsedda för gasol, butangas eller en blandning av dessa. Gastyckregulatorn såväl som alla fast installerade gasapparater är konstruerade för ett drifttryck på 30 mbar.
- ▶ Gasol kan förgasas upp till -42 °C, butangas, å andra sidan, kan bara förgasas upp till 0 °C. Vid lägre temperaturer existerar inte längre något gastyck. Butangas lämpar sig alltså inte för vinterdrift.
- ▶ Gasboxen är på grund av sin funktion och konstruktion ett utåt öppet utrymme. Den seriemässigt inbyggda ventilationen får inte täckas över eller blockeras. Då kan inte läckande gas avledas ut i det fria.
- ▶ Gasboxen får inte användas som förvaringsutrymme.
- ▶ Säkra gasboxen mot obehörig åtkomst. Lås åtkomsten till den.
- ▶ Man måste omedelbart kunna komma åt flaskans huvudavstängningsventil.
- ▶ Gasdrivna apparater som är byggda för annat gastyck än 30 mbar får ej anslutas.
- ▶ Avgasröret måste vara tätt och fast slutet på värmare och kamin. Avgasröret får inte uppvisa några skador.



- ▶ Avgaser måste obehindrat kunna strömma ut i det fria och friskluft måste obehindrat kunna flöda in. Därför ska skorstenen och insugningsöppningarna hållas rena och fria (t. ex. från snö och is). Det får inte ligga några snövallar runt fordonet.

### 2.5.2 Gasflaskor



- ▶ Hantera fulla eller tömda gasflaskor utanför fordonet, endast med stängd huvudavstängningsventil och påsatt skyddskåpa.
- ▶ Gasflaskor får endast medföras i gasboxen.
- ▶ Ställ upp gasflaskorna lodrätt i gasboxen.
- ▶ Surra fast gasflaskorna så att de varken kan vridas eller välta.
- ▶ Anslut gasslangen utan spänning till gasflaskan.
- ▶ Sätt alltid på skyddskåpan när gasflaskorna inte är anslutna till gasslangen.
- ▶ Stäng huvudavstängningsventilen på gasflaskan innan gastyckregulatorn eller gasslangen avlägsnas från gasflaskan.
- ▶ Skruva beroende på anslutningen av gasslangen för hand eller med en lämplig specialnyckel från gasflaskan och skruva tillbaka den på gasflaskan igen. Fastskrivningen på gasflaskan är i regel vänstergängad. Dra **inte** åt för hårt.
- ▶ I fordon får endast speciella gastyckregulatorer med säkerhetsventil användas. Det får inte användas några andra gastyckregulatorer; de uppfyller inte kraven.
- ▶ Vid temperaturer under 5 °C ska en avfrostningsanläggning (anti-frost) för gastyckregulatorer användas.
- ▶ Använd enbart 11 kg- eller 5 kg-gasflaskor. (Storleken på glasflaskorna kan variera beroende på land.)
- ▶ Slanglängden för yttre gasflaskor skall vara så kort som möjligt (max. 150 cm).
- ▶ Blockera aldrig ventilationsöppningarna i golvet under gasflaskorna.

### 2.6 Elektrisk anläggning



- ▶ Arbeten på elanläggningen får endast utföras av fackpersonal.
- ▶ Innan man börjar utföra några som helst arbeten i elanläggningen skall alla apparater och lampor fränkopplas, batteriet kopplas från och fordonet skiljas från nätet.
- ▶ Använd endast originalsäkringar med föreskrivet värde.
- ▶ Defekta säkringar skall endast bytas ut om man känner till orsaken och felet har åtgärdats.
- ▶ Säkringarna får aldrig förbikopplas eller repareras.

## 2.7 Vattensystem



- ▶ Vatten som blir stående i vattentanken eller i vattenledningarna blir o-användbart efter kort tid. Därför är det viktigt att man grundligt rengör vattenledningar och vattentank före varje användning av fordonet. När man ställer undan fordonet, d.v.s. när det inte ska användas på ett tag skall vattentanken och vattenledningarna tömmas helt och hållet.
- ▶ Vid avställning under längre tid än en vecka ska vattensystemet desinficeras innan man använder fordonet (se avsnitt 11.8.3).



- ▷ När fordonet inte används under flera dagar eller inte värms upp vid risk för frost ska hela vattensystemet tömmas. Se till att 12 V-försörjningen är avstängd på panelen. Annars går vattelpumpen varm och kan ta skada. Vattenkranarna skall vara öppna i mittläge. Låt alla avtappningskranar vara öppna. På så sätt undviks frostsador i fast installerade apparater, frostsador på fordonet och avlagringar i vattenförande komponenter.



## Kapitelöversikt

I detta kapitel finns viktig information om vad som ska beaktas före körning och vilka åtgärder som ska vidtas före körning.

I slutet av detta kapitel hittar du en checklista, i vilken en sammanfattning av de viktigaste punkterna åter ges.

### 3.1 Första idrifttagandet



- ▷ Drag åt hjulbultarna/hjulmuttrarna efter 50 km när du kör med fordonet för första gången och efter däckbyte. Därefter bör du regelbundet kontrollera att muttrarna är ordentligt åtdragna. Åtdragningsmoment se kapitel 13.

Tillsammans med husbilen får du en sats nycklar som består av nycklar för basfordonet och nycklar för påbyggnaden.

Förvara alltid en reservnyckel utanför fordonet. Anteckna respektive nyckelnummer. Kontakta en auktoriserad återförsäljare eller verkstad vid ev. förlust.

Ytterligare hänvisningar får du i kapitel 12.

Vid den första idrifttagningen eller efter en avställning ska den elektriska anläggningen tas i drift enligt följande:

- Slå på säkringarna eller (om säkringarna har dragits ur) sätt tillbaka dem igen.
- Koppla till batteri-brytaren.
- Koppla på 12 V-försörjningen.



- ▷ 12 V-försörjningen behöver bara slås på i fordon **utan** SCU (System Control Unit). För fordon **med** SCU aktiveras 12 V-försörjningen automatiskt.
- ▷ Fordonet är först driftklart när ovanstående åtgärder genomförs.

### 3.2 Last



- ▶ Om fordonet och axeln överbelastas kan det t.ex. orsaka ett försämrat styrsvar (förändrade köregenskaper), överbelastning av hjulen och därmed ökar risken för däcksprängning och en förlängd bromssträcka. Detta skapar en risk för att du förlorar kontrollen över fordonet och utsätter dig själv och andra trafikanter för fara.  
Om du är osäker på om det lastade fordonet följer den tekniskt tillåtna totalvikten, finns det möjlighet att väga/testa fordonet på en godkänd, allmän våg eller hos enstaka återförsäljare.
- ▶ I fordonshandlingarna anges den tekniskt tillåtna totalvikten, resp. vikten inklusive extrautrustning från fabriken (faktiska fordonsvikten), dock inte det lastade fordonets vikt (se avsnitt 3.2.1). För er egen säkerhets skull rekommenderar vi att det lastade fordonet (med alla föremål som medförs i fordonet och alla personer) vägs på en godkänd, allmän våg innan färden börjar.
- ▶ Anpassa hastigheten till lasten. Vid tung last blir bromssträckan längre.



- ▷ Överskrid inte den tekniskt tillåtna totalvikten, som anges i fordonshandlingarna, eller den tekniskt tillåtna axelbelastningen.
- ▷ Inbyggda tillbehör och extrautrustning gör att man kan lasta mindre mängder.
- ▷ Se till att lastens tyngdpunkt befinner sig direkt ovanför fordonsgolvet när fordonet lastas. Annars kan fordonets köregenskaper förändras.



- ▷ Om fordonet vid körning överskrider den tekniskt tillåtna totalvikt som tillverkaren angivit, kan det få rättsliga följder som t.ex. böter eller förlorad rätt till försäkring.

### 3.2.1 Begrepp



- ▷ I tekniska sammanhang används numera begreppet "massa" istället för "vikt". I vanligt språkbruk används dock fortfarande oftast ordet "vikt". För att texten ska bli lättare att läsa används begreppet "massa" endast i fasta, vedertagna formuleringar i efterföljande avsnitt.

#### Tekniskt tillåten totalvikt

Den tekniskt tillåtna totalvikten är ett av tillverkaren bestämt värde, som fordonet av säkerhetsskäl aldrig får överskrida, inte ens när det är lastat. (t.ex. 3500 kg). Information om den tekniskt tillåtna totalvikten för den valda modellen finns i registreringsbeviset och på fabrikskylten som påbyggnadstillverkaren monterat på fordonet.

|          |   |                    |   |          |   |
|----------|---|--------------------|---|----------|---|
| 1        | 2 | 3                  | 4 | 5        | 6 |
| XXXXXX   |   |                    |   |          |   |
| XXXXXX   |   |                    |   |          |   |
|          |   | Hymer GmbH & Co.KG |   |          |   |
|          |   | e1*2007/46*1944*   |   |          |   |
|          |   | Stufe 3            |   |          |   |
|          |   | W1V9100401N0XXXXX  |   |          |   |
|          |   | 4430               |   | KG       |   |
|          |   | 5880               |   | KG       |   |
|          |   | 1- 2100            |   | KG       |   |
|          |   | 2- 2430            |   | KG       |   |
|          |   | 3- -               |   | KG       |   |
| EHG00591 |   |                    |   | 10 9 8 7 |   |

Bild 1 Fabrikskylt

- 1 Fordonstyp
- 2 Fortlöpande serienummer
- 3 Tillverkare
- 4 Fordonstypgodkännande
- 5 Påbyggnadsnivå
- 6 Chassinummer
- 7 Tillåten totalvikt
- 8 Tillåten total dragmassa (med släpvagnskoppling, tillval)
- 9 Tillåten axellast 1. axel
- 10 Tillåten axellast 2. axel

I den tekniskt tillåtna totalvikten i lastat tillstånd ingår den **faktiska fordonsvikten** och **lasten**.

Den tekniskt tillåtna totalvikten på det lastade fordonet anges av tillverkaren i fordonshandlingarna.

#### Faktisk fordonsvikt

I den faktiska fordonsvikten ingår fordonets vikt i körklart tillstånd och extrautrustning från fabriken.

**Vikt i körklart tillstånd**

Vikten i körklart tillstånd är vikten på det körklara standardfordonet (exklusive extrautrustning från fabriken).

Vikten i körklart tillstånd är sammansatt enligt följande:

- Tjänstevikt (det tomma fordonets vikt) med seriemässig standardutrustning från fabrik (exklusive extrautrustning från fabriken)
- Förarens vikt
- Standardutrustningens vikt
- Påfyllda smörjmedel, oljor och kylvätska
- En till 100 % påfylld färskvattentank
- En till 100 % fylld aluminiumgasflaska
- En till 90 % påfylld bränsletank

Förarens vikt beräknas alltid vara 75 kg, oberoende av hur mycket föraren verkligen väger.

Standardutrustningen är all utrustning och all vätska som krävs för att fordonet ska kunna användas ändamålsenligt och säkert. I standardutrustningens vikt ingår:

- Ett fyllt färskvattensystem
- Ett fyllt värmesystem
- Försörjningsledningarna till 230 V-försörjningen
- Ett fyllt toalettspolningssystem
- Insatsmodul extrabatteri, om det finns möjlighet att använda extrabatteri

Avloppstanken och latrintanken är tomma.

**Exempel på beräkning av standardutrustning**

|   |                |
|---|----------------|
| Vattentank med 20 l (medan man kör)                         | 20 kg          |
| Gasflaska (11 kg <sub>gas</sub> + 14 kg <sub>flaska</sub> ) | + 25 kg        |
| Varmvattenberedare med 12 l                                 | + 12 kg        |
| 230 V-försörjningsledning                                   | + 4 kg         |
| Insatsmodul extrabatteri                                    | + 20 kg        |
| <b>Summa</b>  | <b>= 81 kg</b> |

Vikten i körklart tillstånd och den faktiska fordonsvikten anges av tillverkaren i fordonshandlingarna.

**Återstående lastkapacitet**

För att beräkna den återstående lastkapaciteten är det viktigt att du känner till fordonets faktiska vikt. När ditt fordon är färdigställt fastställer vi för första gången fordonets faktiska vikt genom att väga det i slutet av produktionslinjen. Detta inkluderar vikten i körklart tillstånd samt vikten av all beställd och fabriksmonterad extrautrustning.

Utifrån den faktiska vikten kan du beräkna den återstående lastkapaciteten för bagage eller andra tillbehör.

**Exempel:**

Teknisk tillåten totalvikt – faktiska vikten – passagerarnas vikt = återstående lastkapacitet

$$3500 \text{ kg} - 3000 \text{ kg} - 225 \text{ kg} (3 \times 75 \text{ kg}) = 275 \text{ kg}$$



- ▷ Observera att vid fabriken beräkning av den återstående lastkapaciteten uppskattas förarens vikt (ingår i den faktiska vikten) och passagerarnas vikt till en schablonvikt på 75 kg per sittplats. På grund av avvikande kroppsvikter kan fordonets återstående lastkapacitet påverkas.
- ▷ Fordonets faktiska vikt som vägs på fabriken kan variera något i efterhand på grund av väderpåverkan som gör att t.ex. fukt absorberas eller avges. Alla förändringar som görs på fordonet vid en senare tidpunkt t.ex. montering av ytterligare tillbehör hos återförsäljare eller annan påbyggnad eller ombyggnad, påverkar fordonets anmälda faktiska vikt och följaktligen även den återstående lastkapaciteten. Från att fordonet hämtas på fabriken, och fram till leverans, ansvarar återförsäljaren för att den tekniskt tillåtna totalvikten inte överskrids. Efter leverans övergår detta ansvar till dig. Om du är osäker på om det lastade fordonet följer den tekniskt tillåtna totalvikten, finns det möjlighet att väga/testa fordonet på en godkänd, allmän väg eller hos enstaka återförsäljare.
- ▷ Vi informerar din återförsäljare om ditt fordons fabriksvägda faktiska totalvikt och den återstående lastkapaciteten vid fakturering. Återförsäljaren måste vidarebefordra denna information till dig. Kontakta din återförsäljare om de inte tillhandahåller informationen. Våra vågar uppfyller alla rättsliga krav och standardkrav samt underhålls, testas och kalibreras regelbundet. En liten variation är ändå tekniskt sett oundviklig. Dessutom kan fordonets vikt variera något i efterhand på grund av väderpåverkan som gör att t.ex. fukt absorberas eller avges. Fordonets faktiska vikt kan därför avvika från den anmälda faktiska vikten med några kilogram.

Lasten är sammansatt enligt följande:

- Konventionell belastning
- Extrautrustning
- Personlig utrustning



- ▷ Fordonets last kan ökas genom att den faktiska vikten minskas. För detta ändamål är det till exempel tillåtet att tömma vätskebehållarna eller ta ut gasflaskorna.

De olika delarna av lasten förklaras i nedanstående text.

### Konventionell belastning

Den konventionella belastningen är den vikt som tillverkaren har beräknat för passagerarna.

Konventionell belastning innebär: För varje sittplats som är inplanerad av tillverkaren beräknas 75 kg, oberoende av hur mycket passagerarna verkligen väger. Förarens vikt ingår redan i fordonets vikt i körklart tillstånd och får **inte** räknas med här.

Antalet sittplatser anges av tillverkaren i fordonshandlingarna.

### Extrautrustning

Till extrautrustningen hör all utrustning, som inte ingår i standardutrustningen, som monterats på fordonet på tillverkarens ansvar.

- Släpvagnskoppling
- Cykelställ eller motorcykelhållare
- Satellitsystem

Viktuppgifterna för olika typer av extrautrustning finns i kapitel 15, eller erhålls från tillverkaren.



**Personlig utrustning** Den personliga utrustningen är alla föremål som medförs i fordonet, och som inte ingår i den konventionella belastningen eller extrautrustningen. Till den personliga utrustningen räknas t. ex:

- Livsmedel
- Hushållsartiklar
- TV-apparat
- Radio
- Kläder
- Sängkläder
- Leksaker
- Böcker
- Hygienartiklar

Till personlig utrustning hör dessutom nedanstående, oberoende av var de befinner sig i fordonet:

- Husdjur
- Cyklar
- Båtar
- Surfbrädor
- Sportartiklar

För den personliga utrustningen måste tillverkaren enligt gällande bestämmelser utgå från minst en vikt, som beräknas enligt följande formel:

**Formel** Minsta vikten  $M$  (kg) =  $10 \times N + 10 \times L$

**Förklaring**  $N$  = max. antal personer enligt tillverkarens uppgifter inklusive föraren  
 $L$  = fordonets totala längd i meter

### 3.2.2 Beräkning av last



- ▶ Den tekniskt tillåtna totalvikten i lastat tillstånd får aldrig överskridas!
- ▶ I fordonshandlingarna anges den tekniskt tillåtna totalvikten, respektive vikten inklusive extrautrustning från fabriken (faktisk vikten), dock inte det lastade fordonets vikt (se avsnitt 3.2.1). För er egen säkerhets skull rekommenderar vi att det lastade fordonet (med alla föremål som medförs i fordonet och alla personer) vägs på en godkänd, allmän våg innan färden börjar.

Lasten (se avsnitt 3.2.1) är här viktskillnaden mellan

- tekniskt tillåten totalvikt i lastat tillstånd och
- den faktiska fordonsvikten.

**Exempel på beräkning  
av lasten**

|   | Vikt i kg   | Beräkna |
|---|-------------|---------|
| Tekniskt tillåten totalvikt enligt fordonshandlingarna                          | 3500        |         |
| Fordonets faktiska vikt inklusive standardutrustning enligt fordonshandlingarna | - 3070      |         |
| <b>Ger tillåten last</b>  | <b>430</b>  |         |
| Schablonvärde på 10 kg per meter fordonslängd (i exemplet: 7,00 m)              | -70         |         |
| Konventionell belastning, t. ex. 3 personer à 75 kg                             | - 225       |         |
| Extrautrustning och tillbehör   | - 40        |         |
| <b>Ger personlig nyttovikt</b>  | <b>= 95</b> |         |

Nyttovikten beräknas baserat på förordningen (EU) nr 1230/2012.

Beräkningen av lasten utgående från skillnaden mellan den tekniskt tillåtna totalvikten i lastat tillstånd och den av tillverkaren angivna faktiska fordonsvikten är endast ett teoretiskt värde.

Den verkliga lasten kan endast beräknas om fordonet vägs på en godkänd, allmän våg med fyllda tankar (bränsle och vatten), fyllda gasflaskor och komplett extrautrustning (och tillbehör).

Gå till väga enligt följande för detta:

- Kör först upp med fordonets framhjul på vågen och väg den.
- Kör sedan upp med fordonets bakhjul på vågen och väg den.

De olika värdena anger de aktuella axellasterna. Dessa värden är viktiga för rätt lastning av fordonet (se avsnitt 3.2.3). Summan av värdena anger fordonsnets aktuella vikt.

Skillnaden mellan den tekniskt tillåtna totalvikten i lastat tillstånd och den vägda fordonsvikten anger den verkliga lasten.

Utgående från detta kan man beräkna hur mycket som blir över den personliga utrustningen:

- Ta reda på vikten på alla passagerare och dra av denna summa från värdet för den verkliga lasten.

Det resulterande värdet anger vikten på den personliga utrustning som kan lastas i fordonet.

### 3.2.3 Lastsäkring och lastfördelning



- ▶ Av säkerhetsskäl får den tekniskt tillåtna totalvikten i lastat tillstånd aldrig överskridas.
- ▶ Fördela lasten jämnt på fordonets högra och vänstra sida.
- ▶ Fördela lasten jämnt på båda axlarna. Observera den tekniskt tillåtna axelbelastningen, som anges i fordonshandlingarna. Beakta dessutom däckens tillåtna lastkapacitet (se kapitel 13).
- ▶ Tunga laster bakom bakaxeln kan avlasta framaxeln genom hävstångseffekten ( $\frac{l_1}{l_2}$ ). Detta gäller speciellt vid långt baköverhäng, om en motorcykel transporteras på bakracket eller om det finns tung last i det bakre bagageutrymmet. Avlastningen från framaxeln påverkar köregenskaperna negativt speciellt hos framhjulsdrivna fordon.
- ▶ Surra fast alla föremål så att de inte kan glida iväg.
- ▶ Lasta tunga föremål (förtält, konserver o. dyl.) i närheten av axlarna. För förvaring av tunga föremål ägnar sig lågt placerade förvaringsutrymmen bäst, som har dörrar som inte kan öppnas i färdriktningen.
- ▶ Stapla lättare föremål (t. ex. kläder) i takförvaringskåpen.
- ▶ Cykelstället ska endast användas för cyklar.



- ▷ Utdragslådor får belastas med maximalt 15 kg.

Stort lagringsutrymme lämpar sig också för tunga föremål. Bak- eller framaxelns axelbelastning kan då överskridas.

Axlarna får dock aldrig överbelastas. Det är därför viktigt att beakta avståndet till axlarna när man lastar fordonet.

Observera följande information vid lastning av fordonet för att garantera en säker körning:

- Bagaget och alla andra föremål som medförs i fordonet måste fördelas jämnt mellan fordonets högra och vänstra sida.
- Tunga eller otympliga föremål ska, om möjligt, förvaras i förvaringslådor som är avsedda för dem och så nära golvet och axeln som möjligt samt säkras så att de inte kan glida runt.
- Lätta och övriga föremål kan förvaras i skåp eller förvaringsfack.
- Sa alltid till att dörrar och luckor på skåp och förvaringsutrymmen är ordentligt säkrade.
- För skydd mot glidning bör endast lämpliga spännsystem användas. Vänligen kontrollera alla spännsystem innan avfärd.



- ▶ Ojämn lastning har en negativ inverkan på köregenskaperna. I synnerhet en överlastning bak leder till en avlastning från framaxeln och orsakar därmed t.ex. förlust av dragkraft, ett sämre styrsvar (förändrade köregenskaper), överbelastning av däcken och därmed en högre risk för däcksprängning. Detta skapar en risk för att du förlorar kontrollen över fordonet och utsätter dig själv och andra trafikanter för fara. En jämnt fördelad last över hela fordonet ger optimala köregenskaper.



- ▷ Den tekniskt tillåtna totalvikten och den tekniskt tillåtna axelbelastningen får ej överskridas. Särskilt vid förvaring eller fastsättning av tunga tillbehör baktill eller tillbehör som lastas tungt (t.ex. motorcykelhållare eller cykelställ) måste axellasterna kontrolleras och följas. Om du är osäker på om det lastade fordonets följer den tekniskt tillåtna totalvikten och tekniskt tillåtna axelbelastningen, finns det möjlighet att väga/testa fordonet på en godkänd, allmän våg eller hos enstaka återförsäljare.
- ▷ På enskilda modeller anger påbyggnadstillverkaren en maximal belastning för skåp, lådor, förvaringsfack och övriga lagringsutrymmen. Denna går att läsa av på klistermärken på plats och måste alltid följas. Den tekniskt tillåtna totalvikten och den tekniskt tillåtna axelbelastningen får dock aldrig överskridas. Observera därför att den angivna maximala belastningen i så fall inte kan utnyttjas fullt om det innebär att den tekniskt tillåtna totalvikten och den tekniskt tillåtna axelbelastningen överskrids.
- ▷ För mer information om rätt lastning se avsnitten "Tekniskt tillåten totalvikt" (sida 22), "Tekniskt tillåten axelbelastning (axellast)" (sida 28) samt "Bakre lastutrymme/bagageutrymme" (sida 32).

För att fördela lasten rätt behöver du en våg, ett måttband, en miniräknare och lite tid.

Med två enkla formler kan man beräkna hur lastens vikt inverkar på axlarna:

**Formler**

$A \times G : R = \text{last på bakaxeln}$

$\text{Last på bakaxeln} - G = \text{last på framaxeln}$

**Förklaring**

A = avstånd mellan förvaringsutrymme och framaxeln i cm

G = lastens vikt i förvaringsutrymme i kg

R = fordonets axelavstånd (avståndet mellan axlarna) i cm



- ▷ Mät avstånden utanför fordonet, vågrätt från mitten av framhjulet till mitten av förvaringsutrymme eller till mitten av bakhjulet.

**Tekniskt tillåten axelbelastning (axellast)**

Den tekniskt tillåtna axelbelastningen resp. axelgruppbelastning (hädanefter axellast) beskriver den belastning som överförs på vägtytan från en axels resp. axelgrupps hjul. Axellasten är ett, av tillverkaren bestämt, värde som fordonet av säkerhetsskäl aldrig får överskrida, inte ens när det är lastat. Informationen om ditt fordons axellaster finns i registreringsbeviset och på fabriksskylten som påbyggnadstillverkaren monterat på fordonet.

|    |   |
|----|---|
| 1  | XXXXXX                                  |
| 2  | XXXXXX                                  |
| 3  | Hymer GmbH & Co. KG<br>e1*2007/46*1944* |
| 4  | Stufe 3                                 |
| 5  | W1V9100401N0XXXXX                       |
| 6  | 4430 KG                                 |
| 7  | 5880 KG                                 |
| 8  | 1- 2100 KG                              |
|    | 2- 2430 KG                              |
| 9  | 3- - KG                                 |
| 10 |   |

EHG00591

Bild 2 Fabriksskylt

- 1 Fordonstyp
- 2 Fortlöpande serienummer
- 3 Tillverkare
- 4 Fordonstypgodkännande
- 5 Påbyggnadsnivå
- 6 Chassinummer
- 7 Tillåten totalvikt
- 8 Tillåten total dragmassa (med släpvagnskoppling, tillval)
- 9 Tillåten axellast 1. axel
- 10 Tillåten axellast 2. axel



- ▶ Om den tekniskt tillåtna axelbelastningen överskrids kan fordonet komma till skada (t.ex. genom ett axelbrott eller en däcksprängning) och körsättet försämras avsevärt. Detta skapar en risk för att du förlorar kontrollen över fordonet och utsätter dig själv och andra trafikanter för fara. Vi rekommenderar därför att väga det färdiglastade fordonet inklusive passagerare innan resan påbörjas, för att säkerställa att axellasten och den tekniskt tillåtna totalvikten inte överskrids. Det finns möjlighet att väga/testa fordonet på en godkänd, allmän väg eller hos enstaka återförsäljare.



- ▷ Observera att axellasten på axlarna resp. axelgrupperna kan skilja sig från varandra, och läs därför noggrant igenom den tillhörande informationen som finns i registreringsbeviset.
- ▷ Om fordonet vid körning överskrider den tekniskt tillåtna axelbelastningen som tillverkaren angivit, kan det få rättsliga följder som t.ex. böter eller förlorad rätt till försäkring.
- ▷ Det kan vara så att fordonets chassitillverkare angivit en minimibelastning på framaxeln, för optimala köregenskaper. Observera därför alltid chassitillverkarens uppgifter angående detta i instruktionsboken.
- ▷ För mer information om rätt lastning se avsnitten "Lastsäkring och lastfördelning" (sida 27) samt "Bakre lastutrymme/bagageutrymme" (sida 32).

*Beräkna axellasten:*

- Multiplicera avståndet mellan förvaringsutrymmet och framaxeln (A) med lastens vikt i förvaringsutrymmet (G) och dela resultatet med axelavståndet (R). Man får då fram den vikt med vilken lasten i förvaringsutrymmet belastar bakaxeln. Anteckna denna vikt och förvaringsutrymmet.
- I det andra steget dras vikten i förvaringsutrymmet (G) av från den ovan beräknade vikten. Om man får ett **positivt** värde (exempel 1) betyder det att framaxeln **avlastas** motsvarande detta värde. Om värdet är **negativt** (exempel 2) betyder detta att framaxeln **belastas**. Anteckna även detta värde.
- Beräkna alla lastutrymmen i fordonet på samma sätt.
- I det sista steget ska man räkna till alla beräknade vikter för bakaxelns last och sedan räkna till eller dra bort alla beräknade vikter för framaxelns last.  
Hur bakaxelns och framaxelns last beräknas beskrivs i avsnitt 3.2.2.

Om det beräknade värdet överskrider max. tillåten axellast måste lasten lastas om.

Om framaxeln avlastas för mycket försämras däckens vidhäftning på vägytan (traktion), detta gäller särskilt för framhjulsdrevena fordon. Lasta om lasten även i detta fall.

## Beräkningsexempel

|  |   | Exempel 1         | Exempel 2         |
|--|---|-------------------|-------------------|
| Avstånd till framaxeln   | A | (A1) 450 (cm)     | (A2) 250 (cm)     |
| Vikt i förvaringsutrymmet                                      | G | x 100 (kg)        | x 50 (kg)         |
| Fordonets axelavstånd  | R | ÷ 325 (cm)        | ÷ 325 (cm)        |
| <b>Belastning av bakaxeln<br/>(lägg till till axellasten)</b>  |   | <b>138,5 (kg)</b> | <b>38,5 (kg)</b>  |
| Vikt i förvaringsutrymmet                                      |   | - 100 (kg)        | - 50 (kg)         |
| <b>Avlastning av framaxeln<br/>(dra bort från axellasten)</b>  |   | <b>38,5 (kg)</b>  |                   |
| <b>Belastning av framaxeln<br/>(lägg till till axellasten)</b> |   |                   | <b>-11,5 (kg)</b> |

## Lasthöjning och lastminskning

Vid en lasthöjning ökar vanligen fordonets tekniskt tillåtna totalvikt, den tekniskt tillåtna axelbelastningen och därmed även den återstående lastkapaciteten för bagage, campingutrustning osv. på grund av en förändring i chassit.

Till skillnad från en lasthöjning, minskar en lastminskning fordonets tekniskt tillåtna totalvikt, den tekniskt tillåtna axelbelastningen och därmed även den återstående lastkapaciteten för bagage, campingutrustning osv. I regel sker ingen teknisk ändring av chassit.



- ▷ Lasthöjning resp. -minskning kan påverka antalet tillåtna sittplatser, chassit och axellasten på grund av den ändrade tekniskt tillåtna totalvikten. Vid frågor, kontakta gärna den ansvariga tekniska kontrollmyndigheten.
- ▷ En lasthöjning resp. minskning kan leda till ändrade rättsliga krav till följd av fordonets nya tekniskt tillåtna totalvikt. Detta gäller särskilt de rättsliga kraven i vägtrafiklagen, lagen om vägtrafiktillstånd och skatte- och försäkringsregler. En lasthöjning av den tekniskt tillåtna totalvikten till över 3500 kg kan t.ex. påverka körkortsklassen eller leda till andra hastighetsbegränsningar eller förbud mot omkörning. Även kraven på betalning av vägtullar kan ändras på grund av den nya tekniskt tillåtna totalvikten. Ta därför reda på de gällande lagarna när det gäller fordonets nya tekniskt tillåtna totalvikt och rådfråga den ansvariga myndigheten om detta. Observera att de nationella bestämmelserna i landet som är ditt resmål och de länder du passerar på vägen kan skilja sig från bestämmelserna i ditt hemland.
- ▷ För mer information kring lastkapacitet se avsnittet "Återstående lastkapacitet" (sida 23).

### 3.2.4 Taklast



- ▶ Gå endast upp på taket om det finns en monterad takreling och trappsteg. Stig endast upp på taket på den bakre stegen.
- ▶ Var försiktig när du klättrar upp på stegen. Halkrisk om det är fukt eller is på stegen.
- ▶ Var försiktig när du skall upp på taket. Om taket är fuktigt eller om det är is på taket kan lasten glida fram och tillbaka.
- ▶ Överbelasta inte taket. Köregenskaperna och bromsegenskaperna försämras genom större taklast.



- ▷ Om fordonet har en takreling kan lasthållaren för "taklasten" monteras på takrelingen (t. ex. för surfbräda, gummibåt eller lätta kanoter). Speciella hållarsystem kan erhållas som tillbehör. Kontakta en auktoriserad återförsäljare eller ditt serviceställe om du har några frågor.
- ▷ Den max. takbelastningen är 75 kg.
- ▷ När det finns ett trappsteg, gå bara på därför avsedda trappsteg.
- ▷ Taklasterna ska surras fast ordentligt med spännremmar. Använd inga gummiexpandrar.
- ▷ Observera fordonets totala höjd inkl. lastat takräcke.



- ▷ Sätt upp en lapp med höjduppgiften väl synligt i förarhyttan. Då behöver man inte tveka vid broar o. dyl.

#### Takreling och trappsteg

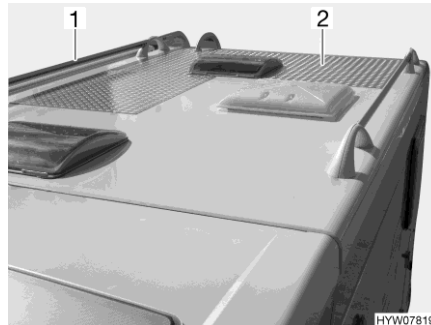


Bild 3 Takreling och trappsteg

Om fordonet har takreling (Bild 3,1) finns det beroende på utförande också ett trappsteg monterad (Bild 3,2) på taket. I detta fall gå endast på taket på trappstegen.

#### Bakre stegen



Bild 4 Lås (bakre stegen)

- Fälla ned:*
- Stick in nyckeln i låscylindern (Bild 4,2) på låset till den bakre stegen (Bild 4,1) och vrid nyckeln ett kvarts varv så att nyckeln sitter lodrätt.
  - Håll fast den fällbara delen på den bakre stegen (Bild 4,4) och sväng ut låsbygeln (Bild 4,5).
  - Drag ut nyckeln och fäll ned den bakre stegen.
- Fälla upp:*
- Fäll upp och håll fast den bakre stegen.
  - Stick in nyckeln i låscylindern (Bild 4,2) på låset till den bakre stegen (Bild 4,1).
  - Sväng in låsbygeln (Bild 4,5) runt röret på den bakre stegens (Bild 4,3) fasta del.
  - Vrid nyckeln ett kvarts varv så att nyckeln sitter lodrätt.
  - Kontrollera den bakre stegens lås: Drag lite i den bakre stegen.

#### 3.2.5 Bakre lastutrymme/bagageutrymme



- ▶ Observera den tekniskt tillåtna axelbelastningen och den tekniskt tillåtna totalvikten när du lastar det bakre lastutrymmet/bagageutrymmet.
- ▶ Den maximalt tillåtna lasten i det bakre lastutrymmet/bagageutrymmet uppgår till 350 kg. Då en släpvagnskoppling och motorcykelhållare är monterad på fordonet uppgår den tillåtna lasten till 450 kg. Överskrid inte den tekniskt tillåtna bakaxelbelastningen.
- ▶ Ojämn belastning eller överlastning har en negativ inverkan på köregenskaperna. I synnerhet en överlastning bak leder till en avlastning från framaxeln och orsakar därmed t.ex. förlust av dragkraft, ett sämre styrsvar (förändrade köregenskaper), överbelastning av däcken och därmed en högre risk för däcksprängning. Detta skapar en risk för att du förlorar kontrollen över fordonet och utsätter dig själv och andra trafikanter för fara. En jämnt fördelad last över hela fordonet ger optimala köregenskaper. Om du är osäker på om det lastade fordonets följer den tekniskt tillåtna totalvikten och tekniskt tillåtna axelbelastningen, finns det möjlighet att väga/testa fordonet på en godkänd, allmän våg eller hos enstaka återförsäljare.
- ▶ Överskrid inte den högsta tillåtna yttre belastningen på bakväggen/bakluckan. Endast utrustningskomponenter som godkänts av tillverkaren är tillåtna (t. ex. vissa cykelställ).





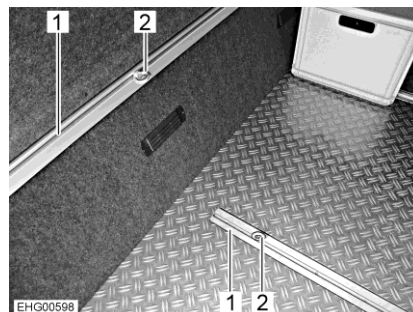
- ▶ Vid transport av ett fordon som drivs med bensen, diesel, gas eller något annat brännbart material, måste det säkerställas att det transporterade fordonets tank är helt tom. Innan transport av elcyklar rekommenderar vi även att batteriet tas ut och förvaras säkert.
- ▶ Från fabrik är bakre lastutrymmet och bakre bagageutrymmet inte avsedda som sov- eller bostadsutrymme för personer eller djur. Från fabrik har dessa utrymmen ingen ventilation. Det finns en kvävningsrisk på grund av syrebrist.



- ▷ Observera att endast fabriksmonterade utrustningskomponenter (t.ex. lagringsnät) är tillåtna på bakdörrar/baklucka.
- ▷ Observera den högsta tillåtna belastningen på 5 kg för fabriksmonterade lagringsnät.
- ▷ Beroende på fordonets utrustning är surrningsckenor med surrningsöglor monterade i det bakre lastutrymmet resp. det bakre bagageutrymmet. Surra alltid fast lasten i surrningsöglorna. Använd spännremmar eller ev. surrningsnät, använd aldrig gummiexpandrar.
- ▷ Kontrollera alltid att surrningsöglorna sitter fast ordentligt i surrningsckenan innan lasten surras. Om surrningsöglorna inte sitter fast ordentligt i surrningsckenan kan lasten förskjutas och lossna t. ex. vid snabba rattmanövrar eller plötsliga inbromsningar.
- ▷ Fördela lasten jämnt. För stor punktbelastning skadar golvbeläggningen.
- ▷ Vid transport av cyklar i bakre lastutrymmet, använd fästordningen som tillhandahålls av återförsäljaren.
- ▷ Borra inte i fordonsgolvet. Skruva inte in några skruvar i fordonsgolvet.

Observera följande information vid lastning av bakre lastutrymmet och bakre bagageutrymmet, för att garantera en säker körning:

- Även i bakre lastutrymmet och bakre bagageutrymmet måste bagage och medförda föremål vara jämnt fördelade enligt avsnittet "Lastsäkring och lastfördelning" (sida 27).
- Samtliga föremål som förvaras i bakre lastutrymmet och bakre bagageutrymmet måste fästas och säkras i fabriksmonterade i fästpunkter med lämpliga spännsystem.
- Innan körning måste du säkerställa att bakre lastutrymmet resp. bakre bagageutrymmet är ordentligt stängt.



- 1 Surrningsckena
- 2 Surrningsögla

Bild 5 Surrningsögla (bakre lastutrymme)

*Förskjuta surrningsögla:*

- Vrid surrningsöglan (Bild 5,2) ett halvt varv moturs. Du kan flytta surrningsöglan (Bild 6) nu.



Bild 6 Surringsögla (flyttbar)



Bild 7 Surringsögla (fastsatt)

- Skjut surringsöglan till önskat läge i surringssskenan (Bild 5,1).
- Vrid surringsöglan ett halvt varv medurs. Surringsöglan (Bild 7) sitter fast i surringssskenan igen.
- Kontrollera att surringsöglan sitter fast ordentligt.



- ▷ Observera alltid den maximalt tillåtna lasten i det bakre lastutrymmet resp. bakre bagageutrymmet. Den angivna maximalt tillåtna lasten i det bakre lastutrymmet resp. bakre bagageutrymmet kan påverkas av extrautrustning som t.ex. släpvagnskopplingar eller ramförlängning. Den tekniskt tillåtna totalvikten och den tekniskt tillåtna axelbelastningen får dock aldrig överskridas. Särskilt vid förvaring eller fastsättning av tunga tillbehör baktill eller tillbehör som lastas tungt (t.ex. motorcykelhållare eller cykelställ) måste axellasterna kontrolleras och följas. Observera därför att den maximalt tillåtna lasten i så fall inte kan utnyttjas fullt om det innebär att den tekniskt tillåtna totalvikten och den tekniskt tillåtna axelbelastningen överskrids.
- ▷ För mer information om rätt lastning se avsnitten "Tekniskt tillåten totalvikt" (sida 22), "Tekniskt tillåten axelbelastning (axellast)" (sida 28) samt "Lastsäkring och lastfördelning" (sida 27).

### 3.3 Cykelställ



- ▶ Observera den tekniskt tillåtna axelbelastningen och den tekniskt tillåtna totalvikten när du lastar cykelstället.
- ▶ Den totala bredden får inte överstiga 2,55 m. Ställ in fästanordningarna för cyklarna i enlighet därmed. Last som hänger över åt sidan eller bakåt måste märkas ut i enlighet med lokala föreskrifter.
- ▶ Cykelstället ska endast användas för cyklar.
- ▶ Transportera aldrig mer än tillåtet antal cyklar (max. 50 kg) för det cykelställ som används.
- ▶ Stanna och kontrollera att cyklarna sitter fast ordentligt efter de första 10 km. Upprepa sedan för säkerhets skull kontrollen varje gång du stannar.
- ▶ Använd inte cykelställ för annat bagage eller som steg.



- ▷ Nummerplåtarna och bakljusen får inte täckas över.
- ▷ Det är inte tillåtet att köra med utfällt cykelställ utan cyklar.
- ▷ Kontrollera följande före varje start:
  - Är det tomma cykelstället ordentligt hopfällt?
  - Är cyklarna säkert fastlåsta på cykelstället med cykelställets remmar?

**Fästa cyklar på cykelstället**

När man fäster cyklar på cykelstället är det viktigt att man beaktar tyngdpunkten. Tyngdpunkten måste befinna sig mycket nära fordonets bakvägg. Fäst cyklarna alltid inifrån och ut.

Så här fäster man cyklar på rätt sätt på cykelstället:

- Fäll ned cykelstället.
- Den tyngsta cykeln ska vara närmast bakväggen.
- De lättare cyklarna ställs i mitten eller längst ut.
- Fäst de främre och bakre cykelhjulen med cykelställets respektive spännremmar.
- Fäst vidare cykeln på utsidan med fästbygeln eller fästarmen.

Om cykelstället bara lastas med **en** cykel så måste denna lastas så nära bakväggen som möjligt.

**3.4 Släpvagnskörning**



- ▶ Var alltid extra försiktig när du kopplar på eller kopplar från släpet. Risk olycksfall och skador!
- ▶ När man kopplar på resp. kopplar loss släpet får inga personer uppehålla sig mellan husbilen och släpet.
- ▶ Beakta husbilens tillåtna kultryck och belastning på bakaxeln. Kultrycket och belastningen på bakaxeln får inte överskridas. Respektive värden står i fordonshandlingarna och i släpvagnskopplingens handlingar.



- ▷ Släp med påskjutsbroms: Om den separata bromsen är aktiverad får släpet varken kopplas på eller kopplingen lossas.
- ▷ Släpvagnskoppling med avtagbar kulhals: Om kulhalsen är felmonterad, föreligger risk för att släpet hakas av. Beakta bruksanvisningen till släpvagnskopplingen.



- ▷ Fordonets maximalt tillåtna kultryck är 100 kg.

### 3.5 Släpvagnskoppling



- ▶ Observera maximala kultrycket och tekniskt tillåtna släpvagnsvikten i fordonshandlingarna när en släpvagnskoppling ska monteras.
- ▶ Dra åt släpvagnskopplingens fästsruvar efter 1000 drifttimmar.



- ▷ Cykelstället och släpvagnskoppling får inte användas samtidigt.



- ▷ Låt en auktoriserade återförsäljare eller ett auktoriserat serviceställe montera delarna. Återförsäljaren sköter då även registreringen.
- ▷ Beakta tillverkarens instruktionsbok.



Bild 8 Släpvagnskoppling (borttagbar)

### 3.6 Fotstegen



- ▶ Kontrollera både innan du startar och regelbundet när du stannar, att fotsteget är helt inkört.
- ▶ Stå inte direkt i fotstegets svängområde under inkörning och utkörning.
- ▶ Gå endast upp på fotsteget när det är helt utkört. Risk för skador!
- ▶ För att förhindra risker för att halka, skall fotsteget, vid behov, rengöras före du stiger på den (snö, is, lera ...).
- ▶ Lyft eller sänk aldrig personer eller last med hjälp av fotsteget.
- ▶ När motorn har kallstartats kan det dröja några sekunder innan varningssignalen hörs, beroende på fordonet.
- ▶ Observera den högsta tillåtna belastningen på fotsteget i enlighet med tillverkarens instruktionsbok.



- ▷ Fotstegets vridlager och länkar får inte smörjas med fett eller olja (se kapitel 11).

### 3.6.1 Fotsteg

Det elektriskt manövrerbara fotsteget underlättar in- och urstigning i fordonet genom bodelsdörren.

Beroende på modell är reglagelisten med vippkontakterna inbyggd i instrumentbrädan eller i sidan av förardörren.

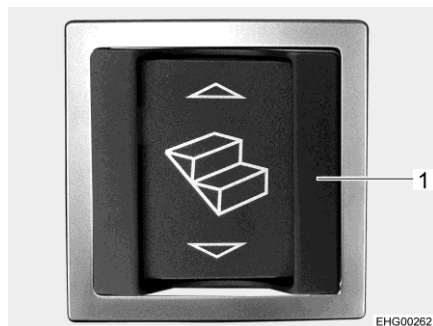


Bild 9 Vippkontakt för fotsteg (ingångsområdet)



Bild 10 Vippkontakt för fotsteg (reglagelist)



- ▷ Vippkontakten vid ingången (Bild 9,1) har en extra ram för att skydda mot oavsiktlig drift.

**Köra in:** ■ Tryck uppåt på vippkontakten (Bild 9,1) vid ingången eller på vippkontakten (Bild 10) på reglagelisten i förarhytten.

**Köra ut:** ■ Tryck nedåt på vippkontakten (Bild 9,1) vid ingången.

När motorn är igång och fotsteget utkört ljuder en varningssignal. Varningssignalen tystnar när fotsteget är inkört.

### 3.6.2 Fotsteg, förardörr

Det automatiska fotsteget vid förardörren underlättar in- och urstigning genom förardörren.

**Köra ut:** ■ Öppna förardörren. Fotsteget körs ut automatiskt.

**Köra in:** ■ Stäng förardörren. Fotsteget körs in automatiskt.

### 3.7 Elektriskt uppvärm vindruta



- ▷ Vindrutan värms upp endast vid körande motor.
- ▷ Varje halva av vindrutan värms upp med en värmesträng. När en värmesträng inte fungerar, värms den andra halvan av vindrutan upp.

Vindrutevärme tjänar till att göra en immig vindruta fuktig och till att en isig vindruta skall tina.

Beroende på modell är reglagelisten med vippkontakterna inbyggd i instrumentbrädan eller i sidan av förardörren.



Bild 11 Vippkontakt (vindrutevärme)

- Slå på:**
- Tryck på undre halvan av vippkontakten (Bild 11). Den röda lysdioden i vippkontakten lyser.



- ▷ Vindrutevärme stängs automatiskt av efter cirka 18 minuter, för att skydda batteriet. Den röda lysdioden i vippkontakten släcks.

- Slå från:**
- Tryck på övre halvan av vippkontakten (Bild 11). Den röda lysdioden i vippkontakten släcks.

### 3.8 Multimediasystem (Mercedes)

Multimediasystemet har en DSP-box, som är inbyggd i passagerarstolens stolkonsol. DSP-boxen innehåller processorn för ljudprogrammering.



- ▷ Öppna inte DSP-boxen! DSP-boxen får endast öppnas av en auktoriserad fackverkstad.



- ▷ Om man byter en Bluetooth-ansluten mobilenhet medan multimediasystemet spelar upp ljud avbryts uppspelningen i ca 2 minuter.
- ▷ För ytterligare information se den separata instruktionsboken från tillverkaren.

### 3.9 TV-anläggning



- ▶ Innan resan påbörjas ska den platta bildskärmen och bildskärmshållaren ställas i grundläget och säkras.
- ▶ Kontrollera alltid att antennen befinner sig i "viloläge" innan körningen. Risk för olycksfall!



- ▷ Ytterligare information om positionering av den platta bildskärmen, se kapitel 6.

### 3.10 Diskhollock



- ▶ Om diskholocket är fastmonterat: Stäng diskholocket.
- ▶ Om diskholocket kan avlägsnas: Ta bort diskholocket från diskhon och förvara säkert.

### 3.11 Gasregulator



- ▶ Användning av apparater som drivs med gas under körning är endast tillåten om gasanläggningen har en lämplig utrustning. Slangbrotts-säkring och crashsensor förhindrar att gas släpps ut vid en olycka.

Beroende på utrustningen kan fordonet vara utrustat med olika gasregulatorer.

Om andra än de gasregulatorer som anges nedan är installerade i fordonet, måste huvudavstängningsventilen på gasflaskan och gasavstängningsventilerna vara stängda under körning.

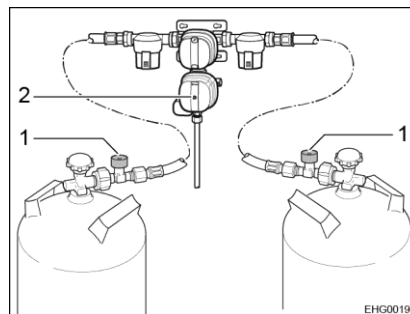


Bild 12 Gasregulator (DuoControl CS)

#### **Gasregulator med crashsensor och slangbrotts-säkring**

Om fordonet är utrustat med en gasregulator med crashsensor (Bild 12,2) och slangbrotts-säkring (Bild 12,1):

Huvudavstängningsventilen på gasflaskan och gasavstängningsventilen "värmesystem" får vara öppna under körning. Apparater med gasdrift får vara påslagna under körning.

Utformningen av gasregulatorn kan variera i detalj (vertikal eller horisontell).



- ▷ Om du är osäker, kontrollera informationen med auktoriserade återförsäljare eller serviceställe.

#### 3.12 Snökedjor



- ▷ Montera endast snökedjor om avståndet mellan däcken och fordonets karosseri är minst 50 mm.
- ▷ Däck, hjulupphängning och styrning utsätts för mycket större belastning om man har monterat snökedjor. Kör mycket långsamt med snökedjor (max. 50 km/h) och endast på vägar med genomgående snötäcke. Annars kan fordonet skadas.
- ▷ Beakta snökejde-tillverkarens monteringsföreskrifter.
- ▷ Sätt inte på snökedjor på alufälgar.

För användning av snökedjor gäller bestämmelserna och föreskrifterna i respektive land.

- Snökedjor ska alltid fästas på drivhjulen.
- Snökedjans spänning ska kontrolleras efter att man har kört ett par meter.

#### 3.13 Tillverkarservice för fast installerade apparater i original och originalinbyggnadsdelar

Kontrollera innan körningen om tillverkarservice för fast installerade apparater i original och originalinbyggnadsdelar är tillgängliga i destinationslandet (Original Equipment Manufacturer (OEM) Service).

#### 3.14 Trafiksäkerhet



- ▶ Kontrollera däcktrycket regelbundet innan du startar eller var 14:e dag. Fel däcktryck förorsakar överdrivet slitage och kan leda till att däcken skadas och eventuellt punkteras. Fordonet kan hamna i o-kontrollerbart läge (se avsnitt 13.7).
- ▶ Lösa delar kan utsättas för ogynnsamma omgivningsvillkor (storm, is, vibrationer etc.) och måste kontrolleras noggrant trots att de är noggrant konstruerade och tillverkade. Kontrollera därför att lösa delar sitter korrekt med vissa intervaller och före långa turer.



Gå igenom följande checklista innan du startar:

| Nr.                   | Kontroller   | Kontrollerad |
|-----------------------|--|--------------|
| <b>Servicepartner</b> |  |              |
| 1                     | Service- och försäljningspartner noteras (se avsnitt 12.1) |              |


|                  |   |  |
|------------------|---|--|
| <b>Basfordon</b> |   |  |
| 2                | Alla fordonshandlingar finns med                                |  |
| 3                | Däck respektive fyllnadstryck i ordentligt skick                |  |
| 4                | Fordonsbelysning, broms- och backljus kontrollerat              |  |
| 5                | Oljenivå i motor, växellåda och servostyrning kontrollerat      |  |
| 6                | Frostskydd och vätska för vindrutespolaranläggningen är påfyllt |  |
| 7                | Bromsarnas funktionsduglighet                                   |  |
| 8                | Kontrollera att bromsarna fungerar jämnt runtom                 |  |
| 9                | Fordonet kör rakt fram även när man bromsar kraftigt            |  |

|                         |  |  |
|-------------------------|--|--|
| <b>Påbyggnad utsida</b> |  |  |
| 10                      | Markisen helt inrullad   |  |
| 11                      | Taket har befriats från snö och is (på vintern)  |  |
| 12                      | Utvändiga anslutningar fränkopplade och kablar borttagna/i förvaringsutrymme                               |  |
| 13                      | Externa stöd har tagits bort   |  |
| 14                      | Fast monterade stödben inkörda och fastsatta   |  |
| 15                      | Stoppklossar borttagna och på sin förvaringsplats  |  |
| 16                      | Fotsteget är indraget (observera varningssignalen)   |  |
| 17                      | De utvändiga luckorna stängda och låsta  |  |
| 18                      | Bakre bodelsdörr stängd  |  |
| 19                      | Fordonets totala höjd inkl. lastat takräcke uppmätt och antecknad. Ha viktvärdena till hands i förarhytten |  |


## Påbyggnad insida

| Nr. | Kontroller   | Kontrollrad |
|-----|--|-------------|
| 20  | Fönster och takluckor är stängda och låsta                         |             |
| 21  | TV-apparat säkrad  |             |
| 22  | Alla lösa delar befinner sig i lådor och skåp eller är fastsurrade |             |
| 23  | Valfri extra-sminkspegel borttagen och säkert förvarad             |             |
| 24  | Öppna hyllor är tömda  |             |
| 25  | Löst diskholock (i förekommande fall) är säkert placerat           |             |
| 26  | Kylskåpsdörren är låst   |             |
| 27  | Kylskåp omställt till 12 V-drift                                   |             |
| 28  | Alla lådor och luckor är stängda                                   |             |
| 29  | Dörrarna i vardagsrummet och skjutdörrar har gått i lås            |             |
| 30  | Nedfällbar höjbar säng säkrad i färdläge                           |             |
| 31  | Barnstolen får endast monteras på tillåtna sittplatser             |             |
| 32  | Vridstolsspärr för förarstolen och passagerarstolen har hakat in   |             |
| 33  | Mörkläggningsgardinerna i förarhytten är öppna och säkrade         |             |
| 34  | Satellitsystem avstängt  |             |

## Gasanläggning

|    |  |  |
|----|--|--|
| 35 | Gasflaskorna är ordentligt fastsurrade i gasboxen  |  |
| 36 | Sätt alltid på skyddskåpan när gasflaskorna inte är anslutna till gasslangen   |  |
| 37 | Huvudavstängningsventilen på gasflaskan stängd, gasavstängningsventiler stängda<br> ▷ Om det finns ett DuoControl-styrssystem med crashsensor kan gasavstängningsventilen och huvudavstängningsventilen vara öppna medan man kör. |  |

## Elektrisk anläggning

|    |   |  |
|----|---|--|
| 38 | Kontrollera spänningen på bodelsbatteriet och på startbatteriet (se kapitel 8). Om för låg batterispänning indikeras på panelen måste respektive batteri laddas. Beakta uppgifterna i kapitel 8<br> ▷ Resan skall påbörjas med fulladdat start- och bodelsbatteri. |  |
|----|---|--|

## Kapitelöversikt

I detta kapitel hittar du hänvisningar för att köra husbilen.

### 4.1 Köra



- ▶ Basfordonet är ett s.k. nyttofordon (mindre lastbil). Detta ska man alltid tänka på när man kör.
- ▶ Kontrollera både innan du startar och regelbundet när du stannar, att fotsteget är helt inkört.
- ▶ Vid starten av fordonets motor kan varningssignaler, exempelvis varningssignalen som anger att fotsteget är utfällt, höras. Vid vissa förhållanden (kallstart på vintern) kan det dröja upp till 15 sekunder efter fordonsstarten tills dessa varningssignaler höras.
- ▶ Ett säkerhetsbälte finns monterat vid de sittplatser som får användas under färd. Under färd ska säkerhetsbältet alltid användas.
- ▶ Ta aldrig av säkerhetsbältet under färden.
- ▶ Alla personer som åker med måste sitta på fordonssätena.
- ▶ Dörrspärren får inte öppnas.
- ▶ Undvik att bromsa för kraftigt.
- ▶ Om ett navigationssystem används: ändra endast färdmålet när fordonet står still. Kör till en rastplats/parkeringsplats eller till något annat ställe, där man kan stanna säkert, för att ändra färdmålet.
- ▶ Återge inte DVD-skivor på navigationssystemets monitor under körningen.



- ▷ Kör långsamt på dåligt väglag.
- ▷ Kör extra försiktigt när du kör ombord på en färja, kör över ojämnheter eller backar. Stora fordon kan svänga ut rätt mycket i sidled när man kör i kurvor eller "fastna" nertill om läget är ofördelaktigt. Underredet eller delar som sitter på underredet, t.ex. motorcykelhållare, kan skadas.



- ▷ Tillverkaren ansvarar inte för skador eller olycksfall som inträffar på grund av att dessa anvisningar inte efterföljs.
- ▷ De beskrivna säkerhetanvisningarna i kapitel 2 måste följas.

## 4.2 Vägassistans vid fordonstekniska problem



- ▶ Vid nödsituation, ring det nationella nödnumret eller använd Mercedes-Benz nödsamtalssystem (SOS-knapp, se instruktionsbok för basfordon).

Mercedes-Benz kundcenter finns tillgängligt för vägassistans och undersökningar för basfordonet. Samtalet till Mercedes-Benz kundcenter görs i fordonet via kommunikationsmodulen "me connect".



- ▷ Använd endast knappen för samtal till vägassistans vid tekniska problem med basfordonet. Förfrågningar om fordonets karosseri kan inte besvaras.

### Monteringsställe

Beroende på modell är knappen för samtal till vägassistans installerad i mittkonsolen eller i takreglaget.

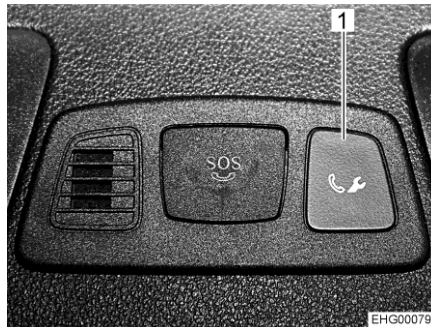


Bild 13 Knapp för samtal till vägassistans (mittkonsol)

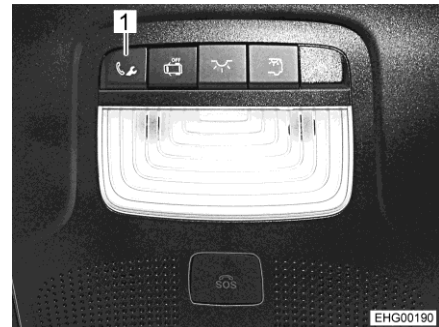


Bild 14 Knapp för samtal till vägassistans (takkonsol)

- Ring upp:*
- Tryck på knappen (Bild 13,1 resp. Bild 14,1) för samtal till vägassistans. Uppringning sker till Mercedes-Benz kundcenter.

På multifunktionsdisplayen visas meddelandet, att anslutningen är etablerad. Ljudutgången stängs av. Fordonsdata överförs, det kan ta några sekunder. Därefter svarar en anställd på Mercedes-Benz kundcenter.



- ▷ I vissa länder krävs ett röstmeddelande för bekräftelse av överföring av fordonsdata. Efter bekräftelsen överförs fordonsdata.

### Avsluta samtalet:

- Tryck på telefonknappen på multifunktionsratten.



- ▷ Ytterligare information hittar du i basfordonets instruktionsbok.

### 4.3 Körhastighet



- ▶ Fordonet har en kraftig motor. Det står alltså tillräckliga stora reserver till förfogande vid svåra trafiksituationer. Denna höga kapacitet tillåter en hög sluthastighet och en enastående körhastighet.
- ▶ Fordonet erbjuder en stor motståndskraft mot vind. Särskild fara föreligger vid plötslig sidvind.
- ▶ Ojämn eller ensidig lastning förändrar köregenskaperna.
- ▶ På okända vägar kan svåra körförhållanden och överraskande trafiksituationer uppstå. För din egen säkerhet bör du anpassa hastigheten efter den rådande trafiksituationen och omgivningen.
- ▶ Håll gällande hastighetsbegränsningar.

### 4.4 Luftfjädring



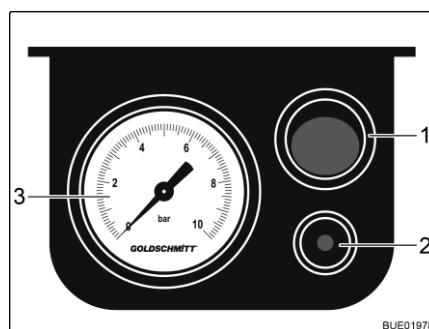
- ▶ Se till att det inte finns några personer under fordonet eller mellan hjulen när fordonet skall sänkas.



- ▷ Överbelasta inte fordonet (överskrid inte den tillåtna totallasten).
- ▷ Se till att fordonet kan sänkas utan problem även efter ett längre stillstånd.
- ▷ Kontrollera systemtrycket på manometern innan du kör. Systemtrycket måste ligga i området på 1 till 6 bar. Öka eller sänk trycket vid behov.
- ▷ Vid användning av snökedjor: Se till att det finns tillräckligt med fritt utrymme för snökedjorna.

#### 1-krets-system

Förutom fordonets standardutrustning med stålfjädrar finns på bakaxeln två luftbälgar monterade. Därmed kan fordonet lyftas flera centimeter.



- 1 På/av-knapp
- 2 Avluftningsstift
- 3 Manometer

Bild 15 Elektrisk kontrollenhet

#### Lyfta fordonet:

- Tryck på På/av-knappen (Bild 15,1) på den elektriska kontrollenheten. Fyll anläggning med en extern kompressor via en ventil (till vänster på vänster sittkonsol i fordonet).

#### Sänka fordonet:

- Släpp ut tryck. Tryck av avluftningsstiftet (Bild 15,2) på den elektriska kontrollenheten.



- ▷ Fördela lasten jämnt på luftbälgarna, annars kan det uppstå spänningar i påbyggnaden. Spänningar kan störa öppning och stängning av dörrar och luckor.
- ▷ Beakta dessutom tillverkarens instruktionsbok.

## 4.5 Bromsar



- ▶ Kontakta en auktoriserad fackverkstad vid minsta lilla fel på bromssystemet.

### Före varje start

Test-bromsa före varje resa och kontrollera då:

- Fungerar bromsarna?
- Reagerar bromsarna alltid på samma sätt?
- Fortsätter fordonet rakt fram även efter en kraftig bromsning?

## 4.6 Säkerhetsbälten

### 4.6.1 Allmänt

Fordonet är i bodelen utrustad med säkerhetsbälten på de sittplatser som föreskrivs i lagen. Beakta gällande, nationella bestämmelser för användning av säkerhetsbälten.



- ▶ Spänn fast dig innan färd och var fastspänd under hela färden.
- ▶ Kläm eller skada inte säkerhetsbältena. Skadade säkerhetsbälten skall bytas ut av en auktoriserad fackverkstad.
- ▶ Ändra inte säkerhetsbältenas fästpunkter, upprullningsautomatiken eller låsanordningarna.
- ▶ Varje enskilt säkerhetsbälte ska endast användas av **en** vuxen person.
- ▶ Fäst inte andra föremål med säkerhetsbältet samtidigt som en person använder det.
- ▶ Normala säkerhetsbälten räcker inte som skydd för personer som är mindre än 150 cm långa. I dessa fall krävs extra säkerhetssystem. Beakta respektive certifikat.
- ▶ Montera bilbarnskyddet endast på avsedda sittplatser. Vi rekommenderar att fästa bilbarnskydd på den andra sitsraden.
- ▶ Säkerhetsbälten skall bytas ut efter olycksfall.
- ▶ Under färden får stolens ryggstöd inte fällas ner för långt. Säkerhetsbältets skyddsfunktion säkerställs då inte.

#### 4.6.2 Använda säkerhetsbälten på rätt sätt



- ▶ Bältet får inte snurras. Bältet ska sitta slätt mot kroppen.
- ▶ När man spänner fast säkerhetsbältet är det viktigt att man sitter riktigt.

Säkerhetsbältet är korrekt placerat om den nedre delen sitter under magen och över höftbenen. Den övre delen måste vara placerat över bröstet och axeln (inte över halsen). Bältet måste alltid sitta spänt över kroppen. Tjocka kläder bör tas av före färd.

#### 4.6.3 Sätesklädsel



- ▶ Om sittbänken används under körningen: Används inte sittbänken utan nackstöd!

När nackstödet är borttaget från sittbänkens ryggdyna och sätesklädseln (Bild 16,1) är monterad (se avsnitt 6.9): Ta bort sätesklädseln och montera nackstöden innan du kör.

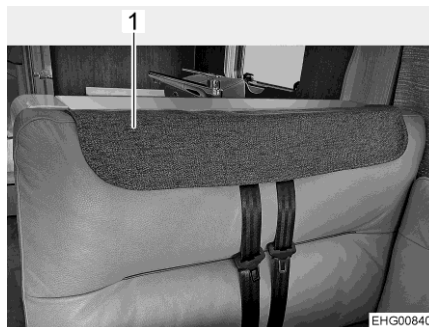
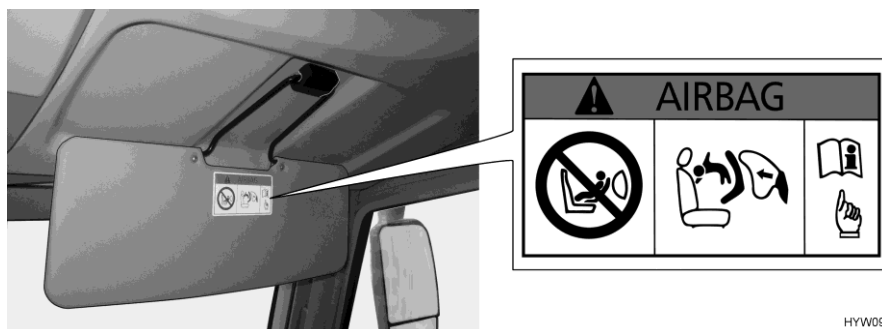


Bild 16 Sätesklädsel monterad

#### 4.7 Bilbarnskydd



- ▶ Barn under 13 år, som är kortare än 150 cm, ska använda lämpligt och godkänt bilbarnskydd under färden.
- ▶ Spänn fast barnet innan färden börjar, och se till att barnet är fastspänt under hela färden.
- ▶ Bakåtvända bilbarnskydd får inte monteras eller användas på passagerarstolen om det finns krockkudde (airbag) på passagerarsidan. Beakta varningsmärkena i fordonet.
- ▶ Montera bilbarnskyddet endast på avsedda sittplatser. När den främre airbagen på passagerarstolen är aktiverad, får endast framåtriktade bilbarnskydd användas på den främre passagerarstolen.
- ▶ Bilbarnskydd som är vända bakåt får **aldrig** användas på en stol med **aktiverad främre airbag**. Detta kan leda till att barn **dör** eller får **allvarliga skador**.



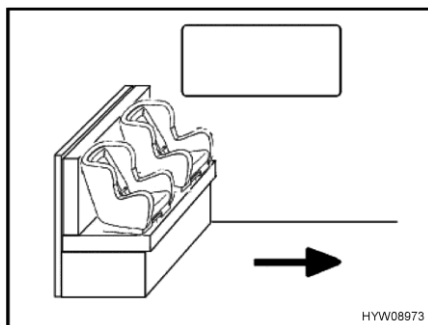
HYW09354

Bild 17 Varningsmärke bilbarnskydd (passagerarsolskydd)

### Inga bakåtvända bilbarnskydd på passagerarstolen

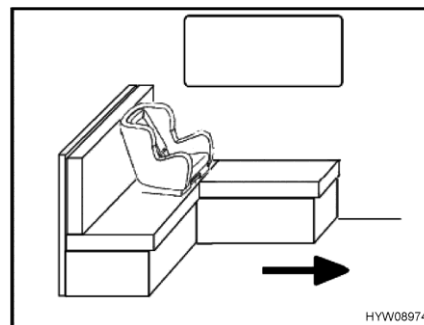
Passagerarstolen är utrustad med en airbag. Om denna airbag är aktiverad får inget bakåtvänt bilbarnskydd användas på passagerarstolen. Om airbagen utlöses vid en olycka skulle detta leda till att barnet dör eller får allvarliga skador. På solskyddet finns ett varningsmärke (Bild 17) som uppmärksammar den här risken.

Airbagen för passagerarstolen kan avaktiveras. Anvisningar om detta finns i instruktionsboken till basfordonet.



HYW08973

Bild 18 Barnstolar på sittbänken



HYW08974

Bild 19 Barnstol på L-sittbänken

Pil i Bild 18 och Bild 19 visar färdriktningen.

På sittbänken (Bild 18) är barnstolar endast tillåtna, om bordet har tagits bort och förvaras säkert. Maximalt 2 barnstolar kan monteras.

På L-sittbänken (Bild 19) är endast en barnstol vid fönstret tillåten. Ryggdynan på sidoväggen måste tas bort, om barnstolen finns monterad. För fasta bord dras bordsskivan i riktning mot fordonets mitt och låses fast.

Bilbarnskydden delas in i fem grupper:

| Grupp | Kroppsvikt       | Ålder (ca)          |
|-------|------------------|---------------------|
| 0     | Till 10 kg       | Upp till 9 månader  |
| 0+    | Till 13 kg       | Upp till 18 månader |
| I     | 9 kg till 18 kg  | 9 månader till 4 år |
| II    | 15 kg till 25 kg | 3 år till 7 ½ år    |
| III   | 22 kg till 36 kg | 6 år till 12 år     |



Nedanstående tabell visar vilka bilbarnskydd som kan användas på vilka sittplatser.

| Stolar  | Åldersgrupper         |                        |                        |                    |
|---|-----------------------|------------------------|------------------------|--------------------|
|   | < 10 kg (0-9 månader) | < 13 kg (0-24 månader) | 9-18 kg (9-48 månader) | 15-36 kg (4-12 år) |
| Passagerarsäte fram   | X                     | X                      | UF                     | UF                 |
| Andra sitsraden (enkelsäte, hopfällbar stol mot färdriktningen)             | X                     | X                      | X                      | X                  |
| Tredje sitsraden (vid 3-punktsbälte, variant L-sittgrupp)                   | U <sup>**</sup> )     | U <sup>**</sup> )      | U                      | U                  |
| Tredje sitsraden (vid 3-punktsbälte, variant sittgrupp med påhängbart bord) | U <sup>***</sup> )    | U <sup>***</sup> )     | U                      | U                  |

#### Märkningens betydelse:

|       |   |
|-------|---|
| U:    | Passar till stödsystem ur kategorin "universell", som är tillåtna för användning med denna viktklass                        |
| UF:   | Passar till stödsystem som är riktade framåt, ur kategorin "universell", som är tillåtna för användning med denna viktklass |
| X:    | Platsen är inte lämplig för barn i denna åldersgrupp  |
| *):   | Endast vid inaktiverad airbag   |
| **):  | Bara sittplats vid fönstret   |
| ***): | Endast vid borttagen bord   |

## 4.8 Förarstol och passagerarstol



- ▶ Före resan ska alla svängbara stolar vridas och låsas i färdriktning.
- ▶ Stolarna måste vara låsta i färdriktning och får inte snurras under tiden som bilen kör.
- ▶ Vrid alltid stolarna så att sittytan pekar mot fordonets mitt och inte mot ytterväggen.

Nedan beskrivs hur förarstolen och passagerarstolen på I-Modellerna ställs in.

Inställningen av förarstolen och passagerarstolen på T-modeller beskrivs i instruktionsbok till basfordonet.

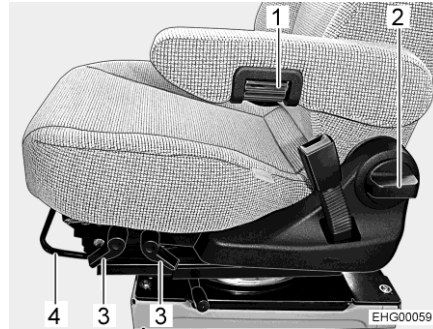


Bild 20 Stolinställning (Aguti GIS Liner)

#### Vrida stolen i färdläge

- Fäll upp båda armstöden.
- Skjut stolen antingen bakåt eller i mittläge.
- Sväng stolen i färdriktning och lås den i detta läge.



- ▷ Vridning av stolar i uppställt fordon beskrivs i kapitel 6.

#### Ställa in stolen i längdriktning

Förarstolen ska ställas in så att föraren bekvämt kan trycka ner pedalerna.

- Drag upp bygeln (Bild 20,4).
- Skjut stolen framåt eller bakåt.
- Släpp bygeln. Det måste höras att stolen hakar fast.

#### Ställa in sätets lutning

Ställ in sätets lutning så att låren ligger mot sätet utan tryck.

- Drag motsvarande spak (Bild 20,3) uppåt.
- Justera sätet i önskad vinkel genom att trycka eller släppa efter.
- Släpp spaken. Det måste höras att sätets yta hakar fast.

#### Ställa in stolshöjden

- Dra spaken som sitter bak till höger på stolen uppåt eller tryck den nedåt.

#### Ställa in ryggstödet

Ställ in lutningen på förarstolens ryggstöd så att man kan hålla i ratten med lätt böjda armar.

- Vrid (Bild 20,2) handtaget.
- Justera ryggstödet i önskad lutning genom att trycka eller släppa efter.
- Släpp handtaget. Det måste höras att ryggstödet hakar fast.

#### Ställa in armstödet

Armstöden kan ställas in steglöst i höjdlid.

- Armstödet går lättare att ställa in om man först fäller upp det lite.
- Vrid på det räfflade hjulet (Bild 20,1) för att göra fininställningen. Beroende på vridriktning lutar armstödet framåt eller bakåt.
- Fäll ned armstödet och kontrollera läget.

## 4.9 Stolsvärme

Beroende på modell och utrustning kan förarstolen och passagerarstolen värmas. Brytaren för stolsvärme sitter till sidan om stolen.



Bild 21 Brytare för stolsvärme



▷ Stolsvärmerna fungerar endast när motorn är igång.

## 4.10 Nackstöd (sittbänk)

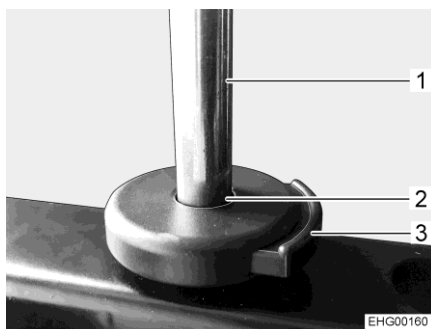


Bild 22 Frigöringsknapp (nackstöd)

Ställ innan du startar in nackstödet så att bakhuvudet har ett stöd ungefär i höjd med öronen.

*Installera nackstödet:*

- Ta bort skyddet från sittbänken.
- Sätt i nackstödsstängerna (Bild 22,1) i hållarna (Bild 22,2).
- Skjut nackstödet nedåt tills det fastnar första gången.
- Tryck på frigöringsknappen (Bild 22,3) och fortsätt skjuta nackstödet till önskad position.

*Inställning av nackstöd:*

- Tryck på frigöringsknappen (Bild 22,3).
- Dra nackstödet uppåt eller tryck bakåt tills det fastnar i rätt spärrläge.

*Ta av nackstöd:*

- Tryck på frigöringsknappen (Bild 22,3).
- Dra ur nackstödet uppåt.

- Förvaring** Nackstöden är förvarade i den bakre sängen.  
 Om fordonet är utrustad med långsgående enkelsängar är nackstöden förvarade i klädskaftet under den högra sängen (sett i färdriktning).  
 Om fordonet är utrustat med en Queensäng är nackstöden förvarade i klädskaftet i bakdelen (sett i färdriktning).

#### 4.11 Hopfällbar stol



- Använd stolen endast mot färdriktningen.

Beroende på modell och utrustning finns det en hopfällbar extrastol i förvaringsutrymmet under sittbänken.

Den hopfällbara stolen är utrustad med ett säkerhetsbälte.



Bild 23 Sittbänk



Bild 24 Förvaringsutrymme under sittbänken

*Montera den hopfällbara stolen:*

- Ta bort sittyndan (Bild 23,1).

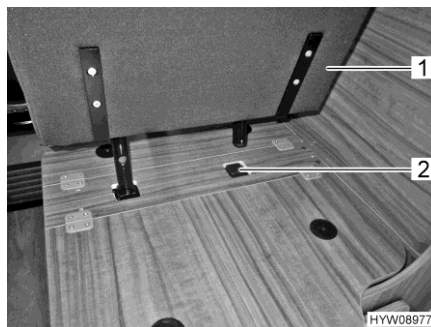


Bild 25 Sätt i den hopfällbara stolen i hållaren

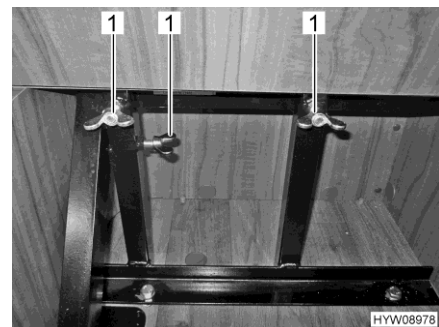


Bild 26 Säkra den hopfällbara stolen med vingmutter

- Sätt den hopfällbara stolen (Bild 25,1) i hållaren (Bild 25,2).
- Fäll upp den uppfällbara hälften av sitsens lock för att komma åt vingmuttrarna på stängerna.
- Säkra den hopfällbara stolen med vingmutter (Bild 26,1).

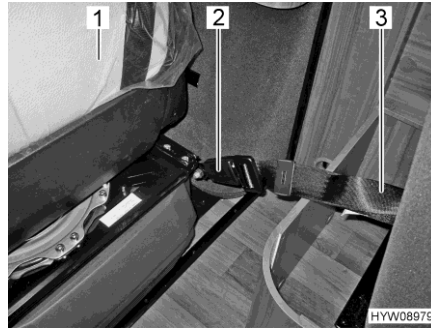


Bild 27 Säkra den hopfällbara stolen med bältlås



Bild 28 Hopfällbar stol (utfälld)

- Säkra säkerhetsbältet (Bild 27,3) på baksidan av stolen i bältlåset (Bild 27,2) vid baksidan av passagerarstolen (Bild 27,1).
- Fäll ner sittytan (Bild 28).



- ▷ Om fordonet är försett med höjbar säng måste den hopfällbara stolen monteras ned innan den höjbara sängen sänks.

## 4.12 Extrastol

Beroende på modell och utrustning finns det en hopfällbar extrastol för färd i förvaringsutrymmet under sittbänken.

Extrastolen är monterad i körriktningen och är utrustad med ett trepunktssäkerhetsbälte. Vid behov kan extrastolen helt monteras ner.



Bild 29 Fälla ut extrastol 1



Bild 30 Fälla ut extrastol 2

*Fälla ut extrastol:*

- Öppna förvaringsutrymmet.
- Tryck spaken (Bild 29,1) och håll den nedtryckt. Fäll fram ryggstödet helt.
- Tryck spaken (Bild 30,1) och håll den nedtryckt.
- Fäll det uppfällda ryggstödet helt bakåt. Det måste höras att ryggstödet hakar fast. Extrastolen med säkerhetsbälte är klar för användning.



Bild 31 Fälla ut extrastol 3

Montera ner extrastol:

- Lyft på sittytan.
- Lossa de fyra rattskruvarna.
- Lossa på stängerna i de fyra långa hålen.
- Ta ur stolens sits.

Återmontera extrastolen genom att utföra proceduren i omvänd ordning.

#### 4.13 Sittplatsernas placering



- ▶ När man kör med husbilen får personer endast uppehålla sig i fordonet på de tillåtna sittplatserna. Det maximalt tillåtna antalet passagerare finns angivet i fordonshandlingarna.
- ▶ Under körning är det förbjudet att sitta på de längsgående sittbänkarna.
- ▶ På sittplatserna gäller bilbälteslagen.

Sittplatser, som kan användas under färden, är utrustade med ett säkerhetsbälte.

#### 4.14 Elmanövrerad fönsterhiss



- ▶ Om fönstret stängs okontrollerat kan personer eller föremål klämmas.
- ▶ Även om fordonet lämnas för bara några korta stunder skall nyckeln tas ur rattlåset. Annars kan barn manövrera fönsterhissen och kan därvid skada sig på fönstret.

Hyttddörren är utrustad med en elmanövrerad fönsterhiss. Vippkontakten (Bild 32,1) den elmanövrerade fönsterhissen är installerat i vänster hyttddörr.

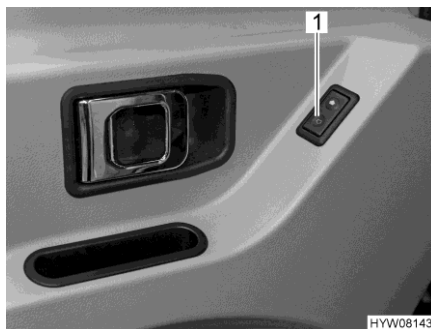


Bild 32 Brytare (elmanövrerad fönsterhiss på förardörren)

## 4.15 Elmanövrerade och eluppvärmda ytterspeglar



- ▷ Den tvådelade ytterspegelns huvudspegel är också elmanövrerad och eluppvärmd.

Fordonet är utrustad med två elmanövrerade och eluppvärmda ytterspeglar. Reglagen för justering av ytterspeglarna och för spegelvärmerna är monterade i instrumentbrädan.

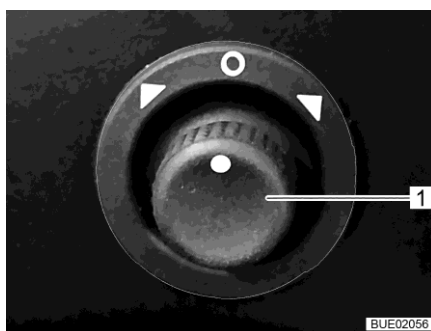


Bild 33 Knapp (elmanövrerade ytterspeglar)



Bild 34 Brytare (spegelvärm)

- Ställa in:**
- Bestäm vilken spegel som ska ställas in. Vrid för detta vridströmställaren (Bild 33,1) åt vänster eller höger.
  - Justera spegeln genom att vippa vridströmställaren (Bild 33,1) i motsvarande riktning.

- Slå på värmen:**
- Tryck nedtill på brytaren (Bild 34). Den röda kontrollampan på reglaget visar att funktionen aktiverats.

- Stänga av värmen:**
- Tryck uppåt på brytaren (Bild 34). Den röda kontrollampan på brytaren slocknar.

#### 4.16 Plisségardiner på förar- och passagerarfönstren



- ▶ Medan man kör ska plisségardinerna för förar- och passagerarfönstren vara öppna, låsta och säkrade.

- Säkra:
- Skjut försiktigt plisségardinerna för sidofönstren hela vägen bakåt.
  - Säkra plisségardinerna.

#### 4.17 Mörkläggningsgardiner för förarfönster, vindruta och passagerarfönster



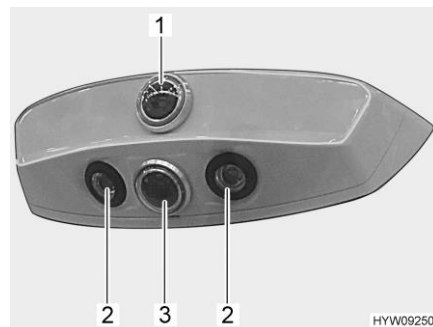
- ▶ Medan man kör ska mörkläggningsgardinerna för vindrutan vara öppna och säkrade.

- Säkra:
- Dra tillbaka mörkläggningsgardinerna och säkra med omtag och tryckknapp.

#### 4.18 Bakre kamera/avloppstankskamera

Fordonet är utrustat med flera kameror. Bilden från backningskameran skickas, beroende på utrustning, till multimedia-/navigationssystemet och visas på displayen eller på en extern monitor.

En kameramodul är fastsatt på fordonets bakvagn.



- 1 Backspegelkamera
- 2 Belysning av det bakre området (lysdioder)
- 3 Backningskamera

Bild 35 Kameramodul

Kameramodulen kan växlas mellan följande driftlägen:

- Backningsläge/övervakningsläge: Backningskameran (Bild 35,3) tar upp närområdet bakom fordonet. Närområdet visas på displayen. Vid körning framåt visas ingen kamerabild.
- Körläge: Backspegelkameran (Bild 35,1) tar upp området längre bort bakom fordonet. Området längre från kameran visas på displayen ("3. backspegel").

När man lägger i backväxeln växlar kameramodulen automatiskt till backningsläget.



I kameramodulen är lysdioder (Bild 35,2) integrerade. Med dessa lysdioder kan området bakom fordonet belysas när det är mörkt (när man använder kameran och även oberoende av kameran).

En annan kamera (avloppstankskamera) under fordonet övervakar området för avloppstanken. Detta underlättar manövrering på en avfallsstation.



Bild 36 Vippkontakt (kameramodul/avloppstankskamera)



Bild 37 Visning av avloppstankskamera (exempel)

*Slå på backningskameran:*

- Tryck in vippkontakten (Bild 36) upptill. Vid backning visar displayen området precis bakom fordonet.

*Slå på backspegelkameran:*

- Ställ vippkontakten (Bild 36) i mittläge. Vid körning framåt visar displayen området längre bakom fordonet. Vid backning visas automatiskt området precis bakom fordonet.

*Slå på avloppstankskameran:*

- Tryck in vippkontakten (Bild 36) nedtill. Displayen visar området för avloppstankens utmatning (Bild 37) under fordonet.

## 4.19 Motorhuv



- ▶ När motorhuv är öppen finns risk att skada sig i motorrummet.
- ▶ Motorn kan vara mycket varm även om den har varit avstängd en längre tid. Risk för brännskador!
- ▶ Utför inga arbeten i motorrummet när motorn är igång.
- ▶ Motorhuv ska alltid vara ordentligt stängd och låst när man kör. Kontrollera alltid att motorhuv har låsts när du har stängt. Dra i motorhuv för att kontrollera detta.

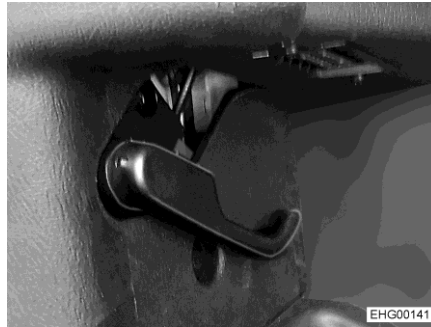


Bild 38 Låsspak motorhuv



Bild 39 Korrekt grepp för att öppna motorhuv

- Öppna:**
- Dra i låsspaken (Bild 38) till vänster under instrumentbrädan. Motorhuv är upplåst.
  - Ta tag i den övre och nedre kanten i mitten av motorhuv med båda händerna (Bild 39).
  - Dra motorhuv framåt (i färdriktningen) (Bild 39).
  - Sväng upp motorhuv.
- Stänga:**
- Sväng ner motorhuv. Snäpplåset snäpper hörbart fast.
  - Säkerställ att motorhuv är låst korrekt. Kontrollera genom att dra motorhuv uppåt.



- ▷ På fordon med automatisk start/stopp hindrar en gränssnittsbrytare i låset på motorhuv att vindrutetorkaren startar när motorhuv är öppen. Motorhuv kan annars skadas.
- ▷ För ytterligare information se den separata instruktionsboken från tillverkaren.

## 4.20 Fylla på spolarvätska

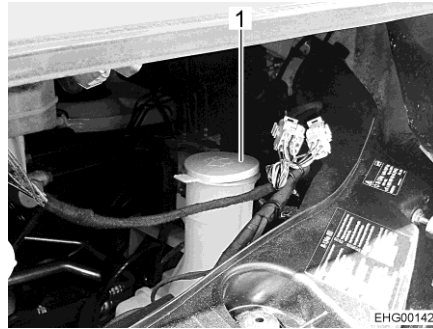


Bild 40 Påfyllningsöppning (spolarvätskebehållare)

- Lås upp och öppna motorhuven.
- Tag av locket (Bild 40,1) från spolarvätskebehållarens påfyllningsöppning.
- Fyll sakta på spolarvätskan.
- Tryck på locket (Bild 40,1) på spolarvätskebehållarens påfyllningsöppning.
- Stäng motorhuven.

## 4.21 Kontrollera oljenivån



- ▷ Oljemätstickan finns bakom den främre tvärbalken. Oljemätstickan är markerad med rött.

## 4.22 Tanka bränsle



- ▶ Vid tankning måste alla apparat som bedrivs med gas vara avstängda (beroende av utrustning värmesystem, spis, ugn, grill, kylskåp). Explosionsrisk!
- ▶ Locket för bränslepåfyllningsröret och påfyllningsöppningen för dricksvattnet är ganska lika varandra. Kontrollera märkningen innan du fyller på tanken.



- ▷ Bränslepåfyllningsröret är märkt med texten "Diesel".

Bränslepåfyllningsröret befinner sig på fordonets utsida längst fram till vänster.

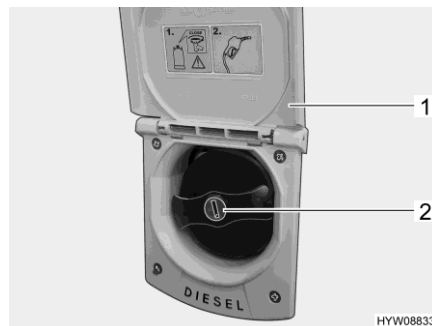


Bild 41 Bränslepåfyllningsrör



Bild 42 Varningssmärke (bränslepåfyllningsrör)

- Öppna:**
- Fäll upp luckan (Bild 41,1).
  - Stick in nyckeln i låscylindern (Bild 41,2) och vrid moturs.
  - Locket tas av.
- Stänga:**
- Sätt på locket på bränslepåfyllningsröret.
  - Vrid nyckeln medurs.
  - Dra ut nyckeln.
  - Kontrollera att locket sitter ordentligt fast på bränslepåfyllningsröret.
  - Stäng luckan och tryck fast den.

## 4.23 Ad-Blue®



- ▷ För information och anvisningar om Ad-Blue®, se instruktionsboken för basfordonet.

### Monteringsställe AdBlue®-behållare

AdBlue®-behållaren är monterad i motorrummet framme till höger.

## 4.24 Bogsering



- ▶ För att undvika fordonsskador på grund av felaktig bogsering, följ instruktionerna i bruksanvisningen för basfordonet före bogseringen.
- ▶ Om det inte går att vrida tändnyckeln i tändningslåset får inte fordonet bogseras. Då är styrningen spärrad.
- ▶ Om motorn inte är igång på framhjulsdrevena fordon med automatväxellådan: Skjut försiktigt fordonet i högst 15 meter. Vid händelse av ett haveri, ska detta fordon endast transporteras på släpvagn eller transportfordon.



- ▷ När fordonets motor inte är igång eller det är fel på elsystemet fungerar inte servostyrningen och bromsarna. Det är nödvändigt med stor kraft för att styra och bromsa.

Fordonstillverkaren rekommenderar att fordonet transporteras på ett transportfordon eller en släpvagn. Om fordonet måste bogseras, använd en bogseringsstång. Bogserstången måste vara godkänd för fordonets vikt.



- ▷ Beakta gällande, nationella bestämmelser för bogsering.

Hållaren till bogseröglan finns bakom ett lock på den främste stötstången på höger sida.

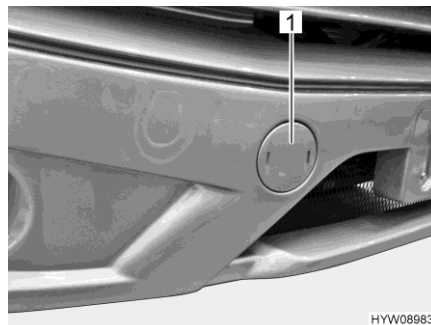


Bild 43 Lock (bogseröglans fäste)

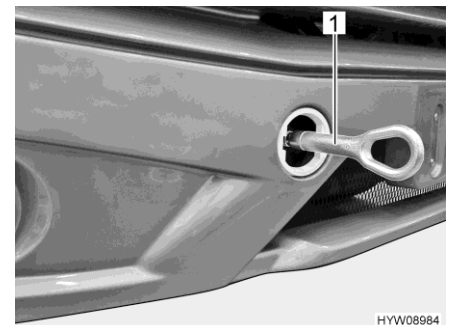


Bild 44 Bogserögla (monterad)

### Montera bogseröglan:

- Lossa locket (Bild 43,1) med en skruvmejsel.
- För integrerade fordon: Montera förlängning till bogserögla.
- Montera bogseröglan (Bild 44,1) enligt anvisningarna i bruksanvisningen till basfordonet.



## Kapitelöversikt

I detta kapitel finns information om uppställning av fordonet på campingområdet.

### 5.1 Parkeringsbromsen

Drag alltid åt parkeringsbromsen när du ställer upp fordonet.

### 5.2 Fotsteg



- ▷ Om fotsteget inte är helt utfört och belastas, kan mekanismen skadas. Gå därför endast upp på fotsteget när det är helt utkört.



- ▷ När fotsteget fälls ut medan motorn är igång ljuder en varningssignal.

### 5.3 Nivåklossar



- ▷ Nivåklossar medföljer inte vid leverans. Tillbehörshandeln tillhandahåller olika modeller.

Nivåklossar gör det möjligt att utjämna höjdskillnaden så att fordonet står vågrätt på sluttningar och på ojämna uppställningsytor.

### 5.4 Stoppkloss

Använd en stoppkloss vid parkering av fordonet i uppförs- eller nedförsbackar.

Om fordonets tekniskt tillåtna totalvikt överskrider 4 t ska en stoppkloss användas om man parkerar i uppförs- resp. nedförsbackar. Vid fordon med en total vikt på över 4 t är stoppkloss standard.

## 5.5 Belysning av det bakre området

Beroende på utrustning och modell är fordonet utrustat med belysning av det bakre området.



Bild 45 Vippkontakt (belysning av det bakre området)

Slå på belysningen av det bakre området:



- Tryck in vippkontakten (Bild 45) nedtill. Belysningen av det bakre området är påslagen.
- ▷ Det går bara att slå på belysningen av det bakre området när fordonets motor är avstängd. När belysningen av det bakre området är påslagen och fordonets motor startas, slocknar lysdioderna. När fordonsmotorn stängs av, slås belysningen av det bakre området på igen (förutsatt att vippkontakten trycks nedåt).

## 5.6 Stödben

### 5.6.1 Allmänna anvisningar



- ▷ Använd inte de fast monterade stöden som domkraft. Stöden har endast till uppgift att stabilisera fordonet när man har ställt upp det, det förhindrar att baxaxeln fjädrar ned.
- ▷ Se till att stöden belastats jämnt när fordonet ställs upp.
- ▷ Vrid, före färden, upp stöden till stoppläget, kör in dem helt och säkra dem.



- ▷ Om man ställer fordonet på mjuk mark som inte är stabil, ska en stor platta placeras under stöden för att förhindra att de sjunker ner i marken.
- ▷ Ställ fordonet så vågrätt som möjligt. Annars kan vattnet inte rinna ut ordentligt från duschkaret.



### 5.6.2 Stödben



- ▶ Stödbenen får inte användas som domkraft för arbeten under fordonet (som t. ex. hjulbyte eller underhållsarbete).
- ▶ Personer får aldrig ligga under det upplyfta fordonet.



- ▷ Innan stödbenen körs ut ska parkeringsbromsen dras åt.



- ▷ Beroende på modell är sexkanten är ledad så att hylsnyckeln kan placeras i ett bättre vridläge.

För att stödbenen alltid ska fungera optimalt ska stödets invändiga rör rengöras regelbundet och smörjas med fett.

Beroende på modell kan stödbenen justeras på längden.

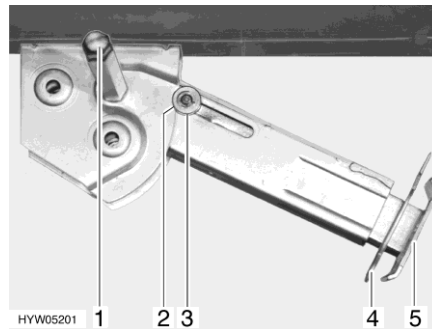


Bild 46 Stödben

- Köra ut:**
- Placera hylsnyckeln på sexkanten (Bild 46,1) och vrid runt den tills stödbenet står rakt neråt.
  - Drag ut sprinten (Bild 46,4) ur stödbensförlängningen (Bild 46,5).
  - Drag ut benet så att den har önskad längd.
  - Sätt in sprinten i stödbensförlängningen igen.
  - Vrid sexkanten tills stödbenet helt ligger an mot marken och fordonet står vågrätt.
- Köra in:**
- Placera hylsnyckeln på sexkanten (Bild 46,1) och vrid runt den tills stödbenet inte längre sitter mot marken.
  - Drag ut sprinten (Bild 46,4) ur stödbensförlängningen (Bild 46,5).
  - Skjut in stödbensförlängningen (Bild 46,5) helt och sätt in sprinten (Bild 46,4) i borrhålet på stödbensförlängningen.
  - Vrid på sexkanten (Bild 46,1) med hylsnyckeln tills stödbenet har svängts upp och styrbrickan (Bild 46,3) befinner sig längst upp i skåran (Bild 46,2).



- ▷ Beakta, före färden: Är alla stödben helt inkörda, alla stödbensförlängningar helt inskjutna och säkrade med sprinten?

## 5.7 Hydrauliska stödben



- ▶ Lyft inte fordonet helt från marken. Om inget av hjulen, särskilt de bromsade hjulen, har någon markkontakt längre, kan instabila och farliga situationer uppstå.
- ▶ Vid drift av de hydrauliska stödbenen se till att inga personer skadas och att stödbenets in-/utförningsområde är fritt.
- ▶ Stödbenen får inte användas som domkraft för arbeten under fordonet (som t. ex. hjulbyte eller underhållsarbete).
- ▶ Personer får aldrig ligga under det upplyfta fordonet.
- ▶ Kontrollera innan resan börjar, att alla stödbenen är helt införda.



- ▷ Säkra fordonet mot oönskade rörelser innan användning av fordonets hydrauliska stödben.



- ▷ Om man ställer fordonet på mjuk mark som inte är stabil, ska en stor platta placeras under stöden för att förhindra att de sjunker ner i marken.
- ▷ Om ett av stödbenen efter anpassningen inte vilar mot marken, kan fordonet gunga trots korrekt anpassning om personer som befinner sig i inrummet rör på sig. För i detta fall in det berörda stödbensparet och för ut det på nytt.
- ▷ När den automatiska anpassningen är igång, får man inte röra på sig i fordonet.
- ▷ Det är möjligt att starta motorn med utförda stödben. Det är dock inte möjligt att åka iväg. Efter att motorn har startats åker stödbenen automatiskt in. En akustisk signal ljuder, när stödbenen är helt införda.
- ▷ För ett ändamålsenligt och säkert bruk av stödbenen, observera säkerhets- och bruksanvisningarna i tillverkarens separata instruktionsbok.

### Utfällningsvillkor

Innan stödbenen fälls ut måste de nödvändiga förutsättningarna för detta skapas:

- Om ljudenheter är i drift i fordonet: Stäng av ljudenheter så att de akustiska signalerna från stödbenssystemet kan höras.
- Parkera fordonet säkert.
- För fordon med automatväxellåda: Koppla in växeln P.  
För fordon med manuell växellåda: Koppla in tomgångsläge.
- Dra åt parkeringsbromsen.
- Varningsblinkers sätts på.

En ljudsignal ljuder. Det hydrauliska stödbenssystemet är driftklart.

### Styrningsalternativ

Stödbenssystemet kan styras via den medföljande Bluetooth-fjärrkontrollen eller via HLC® Smart Appen på din smartphone.

Om stödbenssystemet inte hittar fjärrkontrollen eller din smartphone via Bluetooth, upprätta en sammankoppling på följande sätt:

- Säkerställ att de ovan nämnda utfällningsvillkoren har skapats.
- Koppla in en växel. En ljudsignal ljuder.

- Sammankoppla fjärrkontrollen eller din smartphone med stödbenssystemet inom 5 sekunder.
- För fordon med automatväxellåda: Koppla in växeln P.  
För fordon med manuell växellåda: Koppla in tomgångsläge.

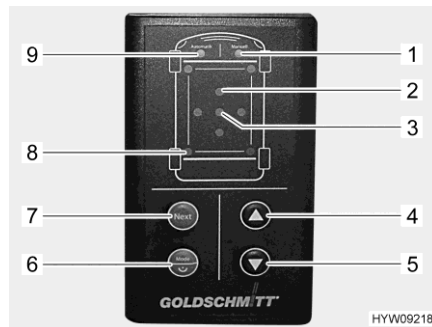
**Driftlägen**

Den hydrauliska stödbensanläggningen har två driftlägen:

- Manuell drift
- Automatiskt läge (är aktiverad efter påslagning)

I automatiskt läge kommer fordonet att anpassas automatiskt vågrätt i längs- och tvärgående riktningar.

Båda driftlägena styrs via kontrollenheten.



- 1 Lysdiод "Manuell drift"
- 2 Lysdioder "Nigning" (röd, 4 stycken, indikering av, vilken sida av fordonet som är i nigningsläge)
- 3 Lysdiод "Position ok" (grön)
- 4 Knapp "Införning"
- 5 Knapp "Utförning"
- 6 Knapp "På/av/driftläge"
- 7 Knapp "Next" (väljer nästa stödbenspar)
- 8 Lysdioder "Stödben" (grön, 4 stycken, blinkar vid rörelse)
- 9 Lysdiод "Automatiskt läge"

Bild 47 Kontrollenhet (hydrauliska stödben)

Om lutningen av fordonet är för stor, blinkar motsvarande röda lysdiод "Nigning" (Bild 47,2). Välj en lämplig plats eller kör stödbenen manuellt på egen risk.

Om ett stödben når sin maximala längd vid utförning på grund av en fördjupning i marken, blinkar lysdiодerna "Manuell drift" (Bild 47,1) och "Automatiskt läge" (Bild 47,9) tre gånger. För i detta fall in stödbenen, åtgärda det berörda stödbenet och upprepa processen.

*Slå på/från:*

- Tryck på knappen "På/av/driftläge" (Bild 47,6) längre än 1 sekund. Efter påslagningen ljuder en ljudsignal och lysdiодen "Automatiskt läge" (Bild 47,9) lyser.

När stödbensanläggningen inte används stängs den av automatiskt efter 30 minuter.

*Byta driftläge:*

- Tryck kort på knappen "På/av/driftläge" (Bild 47,6). Driftläget byts automatiskt mellan manuellt och automatiskt driftläge. Den motsvarande lysdiодen (Bild 47,1 eller Bild 47,9) lyser.

*Stoppa varje rörelse:*

- Tryck på valfri knapp.

*För ut stödbenen i automatiskt läge:*

- Slå på tändningen.
- Dra åt parkeringsbromsen.
- Tryck på knappen "Utförning" (Bild 47,5). Anpassningsförfarandet genomförs automatiskt. Lysdioden "Stödben" (Bild 47,8) blinkar, så länge som stödbenen är i rörelse.  
Om fordonet är utrustat med fällbara stöd: Förflyttningen av stödbenen stannar efter öppnandet, för att ge möjlighet att genomföra åtgärder. Lysdioden "Automatiskt läge" (Bild 47,9) blinkar snabbt.
- Tryck på knappen "Utförning" (Bild 47,5) på nytt. Anpassningsförfarandet fortsätter att genomförs.

*För in stödbenen i automatiskt läge:*

- Slå på tändningen.
- Dra åt parkeringsbromsen.
- Tryck på bromspedalen.
- Tryck på knappen "Införning" (Bild 47,4). Stödbenen förs helt in. Lysdioden "Stödben" (Bild 47,8) blinkar, så länge som stödbenen är i rörelse.

*Manuell drift:*

- Tryck kort på knappen "På/av/driffläge" (Bild 47,6) i automatiskt läge. Lysdioden "Manuell drift" (Bild 47,1) lyser.
- Var uppmärksam på lysdioderna "Nigning" (Bild 47,2). En upplyst lysdiod indikerar att fordonet måste höjas på denna sida.
- Tryck på knappen "Next" (Bild 47,7) tills det önskade stödbensparet har valts. De motsvarande lysdioderna "Stödben" (Bild 47,8) lyser.
- Tryck på knappen "Införning" (Bild 47,4) eller knappen "Utförning" (Bild 47,5) tills den önskade positionen har uppnåtts.
- Tryck på knappen "Next" (Bild 47,7) på bytt, tills ytterligare ett stödbenspar har valts. Fortsätt med denna process tills fordonet är anpassat. Fordonet är anpassat, när den gröna lysdioden "Position ok" (Bild 47,3) lyser.
- Se till att alla stödben har kontakt med marken.

Efter ett spänningsfall (defekt säkring, separerat batteri) måste längdsensorns Ok-position kalibreras på nytt.

*Kalibrering av längdsensorn:*

- Rikta fordonet med hjälp av ett vattenpass i manuell läge.
- Tryck samtidigt på knapparna "På/av/driffläge" (Bild 47,6), "Utförning" (Bild 47,5) och "Införning" (Bild 47,4) och håll dem nedtryckta under 3 sekunder.
- Släpp knapparna efter akustisk kvittering och att lysdioden "Position ok" (Bild 47,3), har tänts. Positionen har sparats som Ok-position.
- För in stöden i automatiskt driffläge. Styrningen justerar sig sedan på nytt.

**Nödmanövrering**



- ▶ När man öppnar stödventilen kan fordonet oväntat sänkas. Man får inte uppehålla sig under fordonet. Håll händerna borta från klämningsområdet.



- ▷ Om elektriciteten slutar att fungera kan stödbenen föras ut för hand.

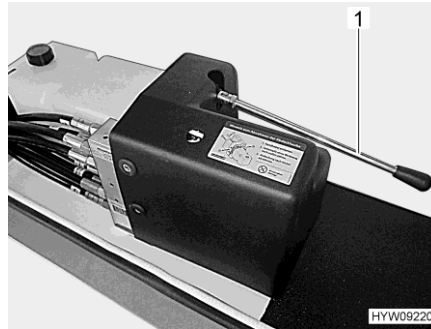


Bild 48 Spak (nödmanövrering)

- Ta bort den röda skyddskåpan på stödbenets stödventil.
- Öppna stödventilen med en skruvmejsel. Skruva därefter åt skruven i stödventilen medurs till det tar stopp.
- För in stödbenet med handpumpen. Pumpa sedan med spaken (Bild 48,1), tills stödbenet är infört.
- Stäng stödventilen på nytt. Dra därefter ut skruven.
- Sätt dit stödventilens röda skyddskåpa.
- Kontakta kundtjänst.

## 5.8 230 V-anslutning

Till fordonet kan man ansluta en extern 230 V-försörjning (se kapitel 8).

## 5.9 Kylskåp



- ▶ När kylskåpet har ställts in på 12 V förbrukar den ständigt ström. Växla därför till gasdrift när fordonsmotorn **inte** är igång och fordonet **inte** är anslutet till 230 V-försörjningen.

Vid apparater med automatiskt energival fungerar automatisk drift av kylskåpet med 12 V endast när bilmotorn är igång. När fordonsmotorn är avstängd ställer den automatiska energiväljaren om kylskåpet på 230 V-drift eller gasdrift.

## 5.10 Markis



- ▷ Om stödbenen inte är uppställda får markisen köras ut högst 1 meter.
- ▷ Kör in markisen vid kraftig blåst, samt vid regn- eller snöväder.
- ▷ Gör ett stödben kortare vid lätt regn så att vattnet kan rinna av markisen.
- ▷ Vid lätt vind eller regn skall markisen spännas fast på båda sidor med rep.
- ▷ Kör endast in markisen när markisduken är torr. Om markisen måste köras in när markisduken är blöt: Kör ut markisen så snart som markisduken har torkat.
- ▷ Före inkörning ska löv och grovt smuts avlägsnas från markisen.

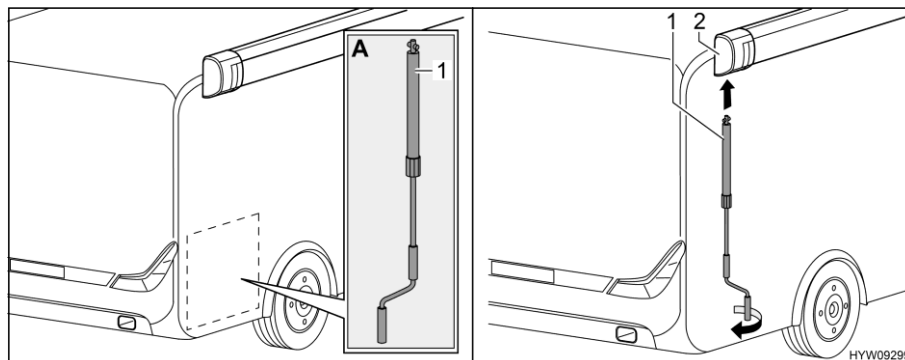


Bild 49 Montera veven

*Köra ut markisen:*

- Ta ut veven (Bild 49,1) ur det bakre lastutrymmet (Bild 49,A).
- Sätt veven i markisens bajonettfäsning (Bild 49,2).
- Vrid veven moturs tills markisen har körts ut högst 1 m.

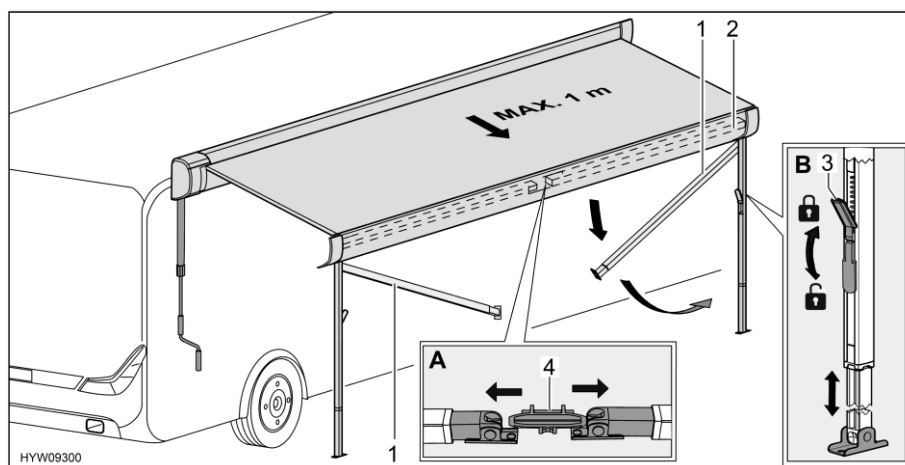


Bild 50 Förbereda stödfötterna

- Lossa stödfötterna (Bild 50,1) ur fästet (Bild 50,4) i frontlisten (Bild 50,2). Tryck stödfötterna lätt utåt (Bild 50,A).
- Fäll ut stödfötterna.
- Lossa stödfötternas lås (Bild 50,3). Fäll ned låsarmen.
- Dra ut stödfötternas nedre del till önskad längd (Bild 50,B).
- Fäll upp stödfötterna.
- Stäng stödfötternas lås (Bild 50,3). Fäll upp låsarmen.

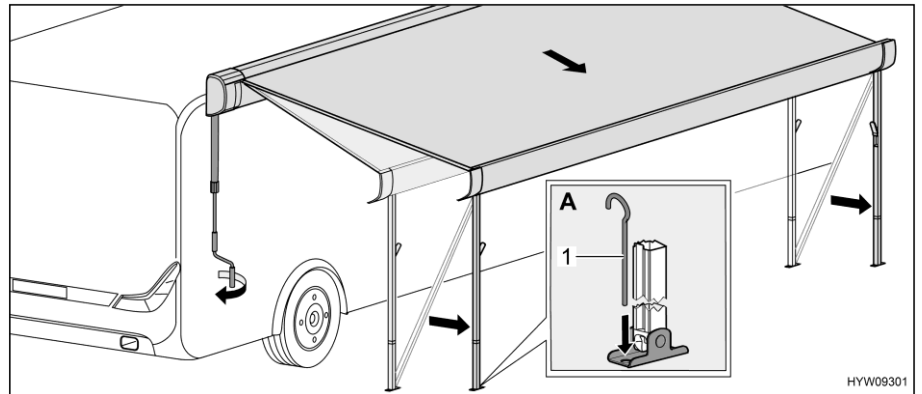


Bild 51 Placera markisen i ändläge

- Kör ut markisen helt med veven. Ompositionera stödfötterna flera gånger.
- Ställ in stödfötterna på önskad höjd.
- Dra bort veven och placera den i det bakre lastutrymmet.
- Fäst stödfötterna med tältpinnar (Bild 51,1) på marken (Bild 51,A).

*Fälla in markis:*

- Ta bort eventuella spännlinor och tältpinnar.
- Stoppa veven i markisens bajonettfassning och vrid med den medurs, tills markisen kör in till cirka 1 m.
- Rengör stödfötterna vid behov.
- Öppna spärren på stödbenen. Fäll ned låsarmen.
- Skjut in den nedre delen av stödfötterna helt.
- Fäll in de båda stödfötterna efter varandra i frontlisten och låt dem haka in. Tryck då stödfötterna lätt utåt.
- Fortsätt veva tills markisen har körts in helt.
- Dra veven ur bajonettfassningen och lagra den.





## Kapitelöversikt

I detta kapitel hittar du hänvisningar för att bo i fordonet.

### 6.1 Dörrar



- ▶ Kör endast med stängda dörrar.



- ▷ Låsning av dörrarna kan förhindra att de öppnas av sig själva, t. ex. vid en olycka.
- ▷ Låsta dörrar förhindrar dessutom att någon kan komma in i fordonet utifrån t. ex. om du måste stanna vid en ljussignal. I en nödsituation kan det emellertid vara ett problem om dörrarna är låsta.
- ▷ Lås alltid dörrarna när du lämnar fordonet.



#### 6.1.1 Centrallås





- ▷ Centrallåset låser förardörren, bodelsdörren och påbyggnadens högra och vänstra garagedörr. Utvändiga luckor (förutom gasboxluckan och toalettluckan) övervakas.
- ▷ Om någon av dörrarna, garagedörrarna eller de utvändiga luckorna (förutom gasboxluckan och toalettluckan) är öppen kan centrallåset inte låsas.
- ▷ När motorn startas, kommer öppna dörrar och öppna förvaringsutrymmen och serviceluckor som leder in till fordonets inre (förutom gasboxluckan och toalettluckan) att visas på kombiinstrumentet.



Bild 52 Fjärrstyrning (centrallås)

- Låsa upp:**
- Tryck en gång kort på knapp  (Bild 52,1). Dörrlåsen är upplåsta.
- Låsa:**
- Tryck en gång kort på knapp  (Bild 52,2). Dörrlåsen är låsta. Om alla lås har låsts, aktiveras det ett meddelande via körriktningsvisaren på fordonet.



- ▷ När knappen  (Bild 52,2) trycks ned, slutar fjärrstyrning att kommunicera med fordonet. En motorstart är endast möjlig om knappen  (Bild 52,1) trycks eller om fjärrstyrning sätts in i nödöppningen under instrumentbrädan. Mer information finns i instruktionsboken för basfordonet.

### 6.1.2 Bodelsdörr, utsida

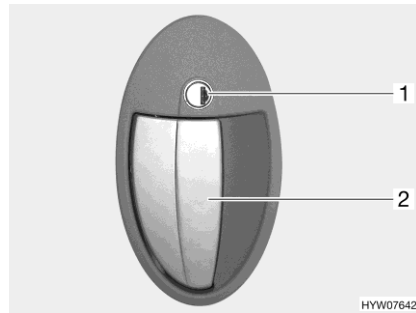


Bild 53 Dörrlås (bodelsdörr, utsida)

- Öppna:**
- Stick in nyckeln i låscylindern (Bild 53,1) och vrid den medurs tills dörrlåset låses upp.
  - Vrid tillbaka nyckeln till mitten igen och drag ur den.
  - Drag i dörrhandtaget (Bild 53,2). Dörren är öppen.
- Låsa:**
- Stick in nyckeln i låscylindern (Bild 53,1) och vrid den moturs tills dörrlåset har låsts.
  - Vrid tillbaka nyckeln till mitten igen och drag ur den.

### 6.1.3 Bodelsdörr, insida

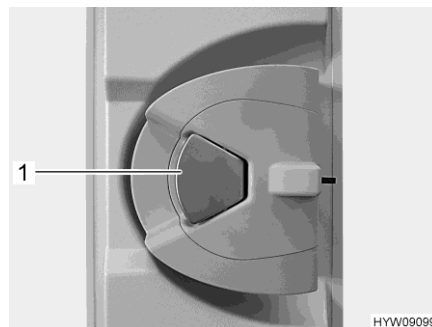


Bild 54 Dörrlås (bodelsdörr, insida)

- Öppna:**
- Om dörrlåset är låst: Dra en gång i dörrhandtaget (Bild 54,1). Dörren är upplåst.
  - Drag i dörrhandtaget (Bild 54,1). Dörren är öppen.
- Låsa:**
- Tryck ned dörrhandtaget (Bild 54,1).

### 6.1.4 Förardörr, utsida

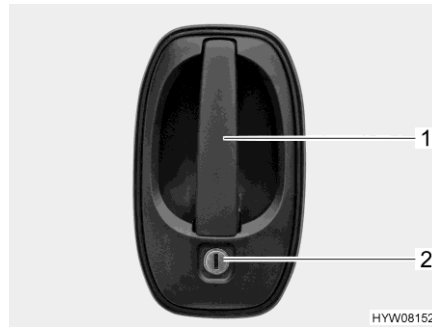


Bild 55 Dörrlås (förardörr, utsida)

- Öppna:**
- Stick in nyckeln i låscylindern (Bild 55,2) och vrid den ända tills dörrlåset har låsts upp.
  - Vrid tillbaka nyckeln till mitten igen och drag ur den.
  - Drag i dörrhandtaget (Bild 55,1). Dörren är öppen.
- Låsa:**
- Stick in nyckeln i låscylindern (Bild 55,2) och vrid den ända tills dörrlåset har låsts.
  - Vrid tillbaka nyckeln till mitten igen och drag ur den.

### 6.1.5 Förardörr, insida

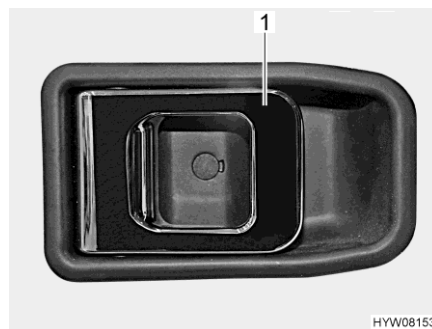


Bild 56 Dörrlås (förardörr, insida)

- Öppna:**
- Drag i handtaget (Bild 56,1). Dörrlåset låses upp respektive öppnas.
- Låsa:**
- Tryck ned handtaget (Bild 56,1). Dörrlåset låses.

### 6.1.6 Garagedörr med centrallås

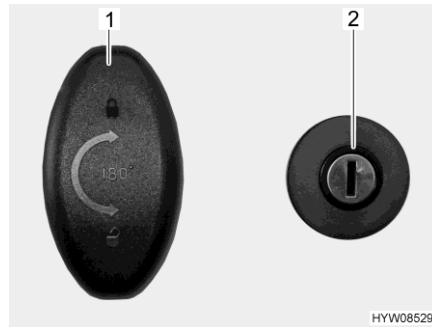


Bild 57 Dörrlås (garagedörr)

- Öppna:**
- Stick in nyckeln i låscylindern (Bild 57,2) och vrid medurs. Centrallåset är upplåst.
  - Vrid låshandtaget (Bild 57,1) medurs ett halvt varv och öppna garagedörren.
- Låsa:**
- Stäng garagedörren.
  - Vrid låshandtaget (Bild 57,1) moturs ett halvt varv.
  - Stick in nyckeln i låscylindern (Bild 57,2) och vrid moturs. Centrallåset är låst.

#### Nödupplåsning

Garagedörren kan alltid öppnas inifrån via nödupplåsningen. Det gäller också, om garagedörren låstes med nyckel eller via centrallåset.

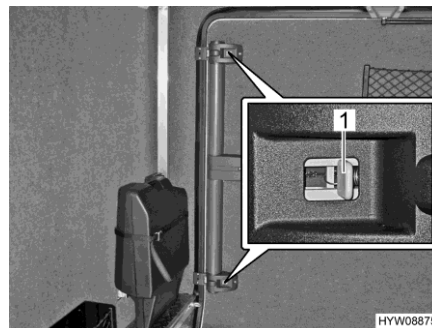


Bild 58 Garagedörr (nödopplåsning inifrån)

- Låsa upp:**
- Tryck den grå spjällen (Bild 58,1) på det övre och nedre låset i riktning mot dörrens mitt.
  - Tryck bakdörren bakåt.

### 6.1.7 Insektsskydd på bodelsdörr, utdragbart



- ▷ Öppna insektsskyddet helt innan bodelsdörren stängs.
- ▷ Ta tag i listen med båda händer när du stänger och öppnar. Det minskar risken att insektsskyddet låser sig i ledningarna (Bild 60,1).
- ▷ När du öppnar och stänger insektsskyddet, skall du inte trycka på nätoområdet.
- ▷ Håll hundar och katter borta från insektsskyddet.
- ▷ Skjut insektsskyddet alltid helt in i dörrfästet när du skall lämna fordonet.



- ▷ Påbyggnadsleverantörer godkänner inte garantin, om skador på klädseln orsakades genom tredje part eller genom egna fel.

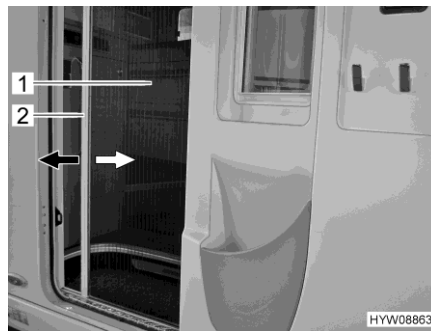


Bild 59 Insektsskydd (bodelsdörr)

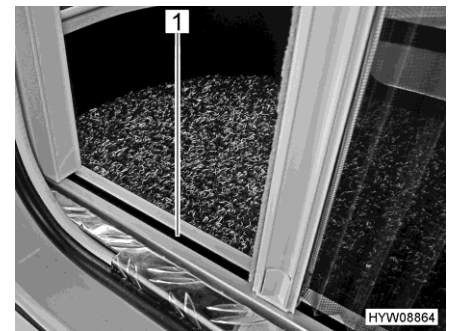


Bild 60 Insektsskydd (nedre ledning)

- Stänga:**
- Ta tag i listen (Bild 59,2) med båda händerna och dra insektsskyddet (Bild 59,1) jämnt ur dörrfästet.
  - Skjut insektsskyddet på den motstatta sidan från till anslaget.
- Öppna:**
- Ta tag i listen (Bild 59,2) med båda händerna och skjut insektsskyddet (Bild 59,1) med lätt tryck i dörrfästet.

### 6.2 Utvändiga luckor



- ▷ Stäng och lås alla utvändiga luckor innan du startar.
- ▷ Öppna resp. stäng alla lås på luckan för att öppna och stänga den utvändiga luckan.
- ▷ Ta inte tag i den nedre delen av gasboxens utvändiga lucka.



- ▷ Då fordonet lämnas ska samtliga luckor på utsidan stängas.

Luckorna som finns på fordonets utsida har enhetliga låscylindrar. Därför kan man öppna eller låsa dem med en och samma nyckel.

### 6.2.1 Lucklås, ellipsformat



- ▷ Vid regn kan det komma vatten i det öppna lucklåset. Stäng därför låshandtaget.

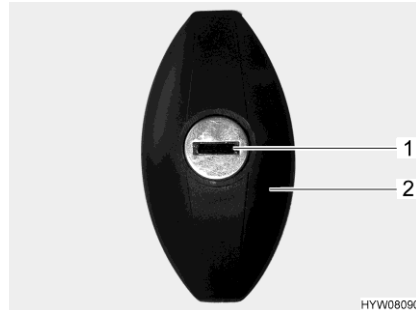


Bild 61 Lucklås

- Öppna:**
- Stick in nyckeln i låscylindern (Bild 61,1) och vrid ett halvt varv moturs. Låshandtaget (Bild 61,2) frigörs.
  - Dra ut nyckeln.
  - Vrid låshandtaget moturs ett halvt varv. Nu är luckan öppen.
- Stänga:**
- Stäng utvändiga luckan helt.
  - Vrid låshandtaget ett halvt varv medurs. Lucklåset har nu hakats fast, det är dock inte låst.
  - Stick in nyckeln i låscylindern.
  - Låshandtaget trycks i med nyckeln insatt, nyckeln vrids ett halvt varv medurs. Låshandtaget är nu låst.
  - Dra ut nyckeln.

### 6.3 Vädra



- ▶ Syret i fordonet förbrukas genom att man andas eller av gasdrivna installerade apparater. Därför måste den förbrukade luften alltid ersättas. För detta finns det ventilation i fordonet (t. ex. takluckor med ventilation) monterade. Täck aldrig för ventilationerna på in- eller utsidan, t. ex. med en vintermatta. Håll ventilationerna fria från snö och löv. Risk för att kvävas föreligger på grund av den ökade CO<sub>2</sub>-halten.



- ▷ I vissa väderleksförhållanden kan kondens bildas på metallföremål trots att man vädrar tillräckligt mycket (t. ex. skruvarna på chassigolvet).
- ▷ Karossöppningar (t. ex. kanterna på takluckan, eluttag, påfyllningsöppningar, luckor osv.) kan vara köldbryggor.

#### Kondensvatten

Se till att du alltid har en optimal luftcirkulation eller ventilation genom att vädra så ofta som möjligt. Endast om man vädrar tillräckligt mycket kan man förhindra att det bildas kondensvatten och som en konsekvens därav mögel om det är kyligt eller kallt ute. När värmeeffekten, luftspridningen och ventilationen anpassas till varandra fås ett behagligt rumsklimat under den kalla årstiden. För att förhindra drag skall luftmunstyckena på instrumentbrädan stängas och luftspridningen i basfordonet stå på cirkulationsdrift.

Om fordonet står stilla en längre tid bör man vädra regelbundet, bl a för att undvika för kraftig uppvärmning på sommaren. Vädra därvid inte bara rummet utan även de utifrån tillgängliga förvaringsutrymmena. När fordonet ställs upp i ett stängt utrymme (t. ex. garage) ska även uppställningsplatsen vädras. Kondensvatten kan leda till att det bildas mögel.

## 6.4 Fönster



- ▷ Fönstrena är försedda med mörklägningsrullgardin eller plisségardin och insektsnät eller veckat insektsskydd. Mörklägningsrullgardinen och insektsnätet går p.g.a. dragkraften automatiskt tillbaka till sitt utgångsläge igen när man lossar låsanordningen. För att denna fjäderanordning inte ska ta skada bör man alltid låta mörklägningsrullgardinen/insektsnätet långsamt gå tillbaka till utgångsläget. Plisségardinen och det veckade insektsskyddet består av tunt material. Dra försiktigt tillbaka plisségardinen eller insektsskyddet i handtaget till utgångsläget, håll i handtaget så att plisségardinen eller insektsskyddet inte skadas.
- ▷ Ha inte rullgardinerna stängda över en längre tid; materialet slits ut.
- ▷ Ta tag i mitten av kantlisten för att öppna eller stänga rullgardinerna. Om man inte tar i mitten på kantlisten kan rullgardinen klämmas eller skadas.
- ▷ När mörklägningsrullgardinen eller plisségardinen är helt stängd kan det, vid starkt solljus, bildas värmeansamlingar mellan mörklägningsrullgardinen/plisségardinen och fönstret. Fönstret kan skadas. Stäng därför mörklägningsrullgardinen/plisségardinen endast till 2/3 vid starkt solljus. Ställ dessutom fönstret i läge för "kontinuerlig vädring".
- ▷ Stäng fönstren innan körningen påbörjas.
- ▷ Beroende på vädret ska man alltid stänga fönstrena så mycket att fukt inte kan tränga in.



- ▷ Då fordonet lämnas ska alla fönster vara stängda.
- ▷ Vid extrema väderleksförhållanden eller stora temperaturskillnader kan det bildas lite kondensvatten på insidan av de dubbla akrylglasrutorna. Rutan är så konstruerad, att kondensvattnet kan avdunsta igen om temperaturen ute stiger. Man behöver alltså inte vara rädd att akrylglasrutan tar skada av kondensvattnet.
- ▷ Solljus bleker med tiden tyget på dynorna. Färgförändringen går snabbare om temperaturen stiger kraftigt i fordonet. Därför rekommenderar vi att mörklägningsgardinerna dras för fönstren vid starkt solljus. När fönstren mörkläggs skall det göras utan att värmeansamlingar uppstår.

### 6.4.1 Passagerarfönster

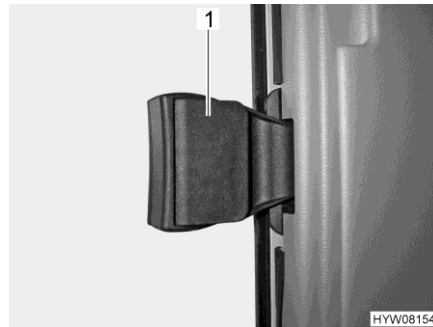


Bild 62 Passagerarfönster

- Öppna:**
- Fäll ut handtaget (Bild 62,1).
  - Skjut eller dra fönsterhalvan framåt till önskat läge.
- Stänga:**
- Stäng fönstret till stoppläget och se till att handtaget hakar i.

### 6.4.2 Överkantshängt fönster med automatik-spärrar



- ▷ Öppna fönstret helt så att spärren lossas. Om spärren inte frigörs och fönstret trots det stängs finns det risk för att fönstret går sönder p.g.a. stora trycket.
- ▷ När de överkantshängda fönstren öppnas skall det göras utan att vridspänningar uppstår. Fönster skall öppnas och stängas med jämn kraft.
- ▷ Låsarmen har en låsknapp. Vid varje manövrering av låsarmen måste låsknappen tryckas in.

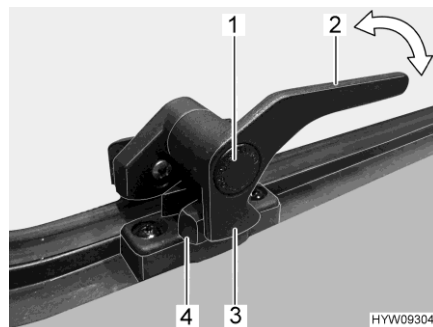


Bild 63 Låsarm (läget "stängd")



Bild 64 Överkantshängt fönster med automatik-spärr

- Öppna:**
- Tryck på låsknappen (Bild 63,1) och håll den nedtryckt.
  - Sväng låsarmen (Bild 63,2) ett kvarts varv mot fönstrets mitt.
  - Öppna det överkantshängda fönstret till önskat läge. Automatik-spärren (Bild 64,1) hakar fast automatiskt.

Det överkantshängda fönstret låses i önskat läge.



- Stänga:**
- Öppna det överkantshängda fönstret så mycket att spärren frigges.
  - Stäng det överkantshängda fönstret.
  - Tryck på låsknappen (Bild 63,1) och håll den nedtryckt.
  - Sväng låsarmen (Bild 63,2) ett kvarts varv mot fönsterkarmen. Låsspaken (Bild 63,3) på låsarmen sitter helt på fönsterlåsets insida (Bild 63,4).

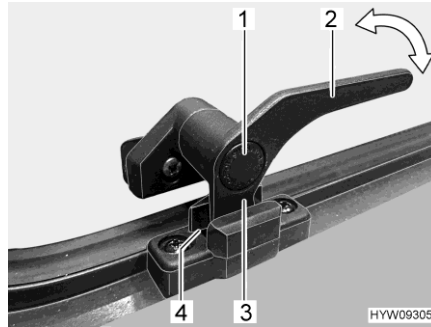


Bild 65 Låsarm (läget "kontinuerlig vädring")

### Kontinuerlig vädring

Med hjälp av låsarmen kan man låsa det överkantshängda fönstret i två olika lägen:

- I läget "kontinuerlig vädring" (Bild 65)
- I läget "helt stängt" (Bild 63)

För att ställa det överkantshängda fönstret i läge för "kontinuerlig vädring":

- Tryck på låsknappen (Bild 65,1) och håll den nedtryckt.
- Sväng låsarmen (Bild 65,2) ett kvarts varv mot fönstrets mitt.
- Tryck upp det överkantshängda fönstret något.
- Vrid tillbaka låsarmen. Därvid måste låsarmens låsspak (Bild 65,3) föras in i spåret på fönsterlåsen (Bild 65,4).
- Släpp låsknappen (Bild 65,1).
- Kontrollera att låsknappen inte är intryckt, den ska säkra låsarmen.

Det överkantshängda fönstret får inte stå i läget "kontinuerlig vädring" under körning.

Vid regn kan det komma in vatten i bodelen om det överkantshängda fönstret står i läget "kontinuerlig vädring". Därför bör man stänga fönstret helt när det regnar.

### 6.4.3 Taklucksfönster med vridspärrar



- ▷ När det taklucksfönstret öppnas ska det göras utan att vridspänningar uppstår. Taklucksfönster ska öppnas och stängas med jämn kraft.

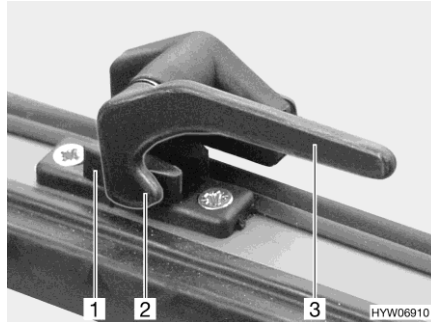


Bild 66 Låsarm (läget "stängd")



Bild 67 Vridspärr (taklucksfönster)

- Öppna:**
- Sväng låsarmen (Bild 66,3) ett kvarts varv mot fönstrets mitt.
  - Taklucksfönstret öppnas till önskat läge och fixeras med ratten (Bild 67,1).

Taklucksfönstret låses i önskat läge.

- Stänga:**
- Vrid den lettrade hylsan (Bild 67,1) tills låsningen släpper.
  - Taklucksfönstret stängs.
  - Sväng låsarmen (Bild 66,3) ett kvarts varv mot fönsterkarmen. Låsspaken (Bild 66,2) är placerad på insidan av fönsterlåset (Bild 66,1).

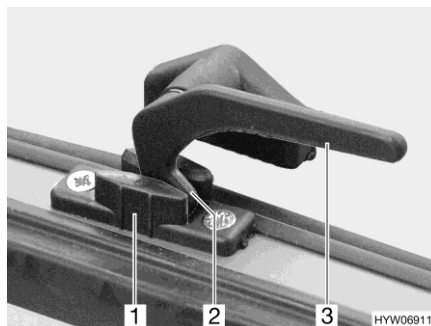


Bild 68 Låsarm (läget "kontinuerlig vädning")

#### Kontinuerlig vädning

Med hjälp av låsarmen kan man låsa taklucksfönstret i 2 olika lägen:

- I läget "kontinuerlig vädning" (Bild 68)
- I läget "helt stängt" (Bild 66)

För att ställa taklucksfönstret i läge för "kontinuerlig vädning":

- Sväng låsarmen (Bild 68,3) ett kvarts varv mot fönstrets mitt.
- Tryck upp det taklucksfönstret något.
- Vrid tillbaka alla låsarmar. Därvid måste låsspaken (Bild 68,2) föras in i spåret på fönsterlåset (Bild 68,1).

Taklucksfönstret får inte stå i läget "kontinuerlig vädning" under körning.

Vid regn kan det komma in vatten i bodelen om taklucksfönstret står i läget "kontinuerlig vädning". Därför ska man stänga taklucksfönstret helt.

#### 6.4.4 Plisségardin och insektsnät

Fönstren är försedda med plisségardiner och insektsnät. Plisségardinen och insektsnätet sitter ihop.

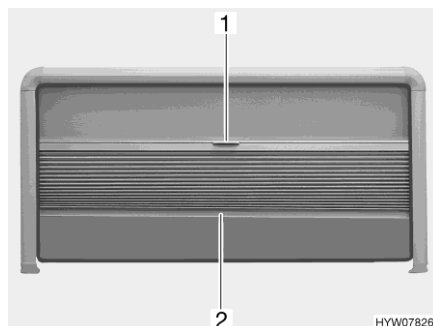


Bild 69 Plisségardin och insektsnät  
(överkantshängt fönster)

**Plisségardin** Plisségardinen sitter i den övre fönsterramen.

**Stänga:** ■ Ta tag i mitten på plisségardinens kantlist (Bild 69,2) och dra försiktigt ned den.

**Öppna:** ■ Håll plisségardinens kantlist (Bild 69,2) i mitten och skjut upp plisségardinen försiktigt.

**Insektsnät** Insektsnätet finns i den övre fönsterramen.

**Stänga:** ■ Drag ned insektsnätet (Bild 69,1) i handtaget.  
■ Skjut insektsnätet steglöst.

Om insektsnätet inte dras ända ned kan plisségardinen dras ända ut till sidan på fönsterramen.

**Öppna:** ■ Drag upp insektsnätet helt (Bild 69,1), drag i handtaget.

#### 6.4.5 Plisségardiner på förar- och passagerarfönstren

**Stänga:** ■ Lossa fästbandet till plisségardinen.  
■ Dra försiktigt i plisségardinen tills magnetlåset håller plisségardinen på plats.

**Öppna:** ■ Dra eller skjut tillbaka plisségardinen försiktigt.  
■ Sätt fast plisségardinen med fästband.

### 6.4.6 Plisségardin för vindrutan och på förar-/passagerarfönstren



Bild 70 Låshandtag (passagerarfönster)



Bild 71 Plisségardin (passagerarfönster)

- Stänga:**
- Tryck in låshandtaget (Bild 70) och håll det intryckt.
  - Dra försiktigt plisségardinen till motsatt sida tills magnetlåset håller plisségardinen (Bild 71) på plats.
- Öppna:**
- Tryck in låshandtaget (Bild 70) och håll det intryckt.
  - Dra försiktigt tillbaka plisségardinen i låshandtaget.
  - Släpp låshandtaget. Låset måste haka fast.

## 6.5 Takluckor

Beroende på modell har fordonet takluckor med eller utan inbyggd ventilation. När en taklucka utan inbyggd ventilation är monterad sker ventilationen över takventiler.



- ▶ Ventilationsöppningarna till ventilationssystemet måste alltid vara öppna. Täck aldrig för ventilationerna, t. ex. med en vintermatta. Håll ventilationerna fria från snö och löv.



- ▷ Takluckorna är försedda med mörkläggningsrullgardin eller plisségardin och insektsnät. Mörkläggningsrullgardinen och insektsnätet går p.g.a. dragkraften automatiskt tillbaka till sitt utgångsläge igen när man lossar låsanordningen. För att denna fjäderanordning inte ska ta skada bör man alltid låta mörkläggningsrullgardinen/insektsnätet långsamt gå tillbaka till utgångsläget.
- ▷ Ha inte rullgardinerna stängda över en längre tid; materialet slits ut.
- ▷ När mörkläggningsrullgardinen resp. plisségardinen är helt stängd kan det, vid starkt solljus, bildas värmeansamlingar mellan mörkläggningsrullgardinen/plisségardinen och takluckan. Takluckan kan skadas. Stäng därför mörkläggningsrullgardinen/plisségardinen endast till 2/3 vid starkt solljus. Öppna takluckan något eller ställ den i ventilationsläge.
- ▷ Beroende på vädret ska man alltid stänga takluckorna så mycket att fukt inte kan tränga in.
- ▷ Gå inte på takluckorna.
- ▷ Stäng takluckorna innan körningen påbörjas.
- ▷ Kontrollera låset till takluckorna innan resan påbörjas.



- ▷ Då fordonet lämnas ska alla takluckor vara stängda.
- ▷ Solljus bleker med tiden tyget på dynorna. Färgförändringen går snabbare om temperaturen stiger kraftigt i fordonet. Därför rekommenderar vi att mörkläggningsgardinerna dras för över takluckorna till 2/3 om fordonet står i starkt solljus.

### 6.5.1 Vevmanövrerad taklucka (KLAKU)



- ▶ Beakta säkerhetsanvisningarna och informationen i den separat medföljande bruksanvisningen från tillverkaren.

Takluckan är utrustad med en lamellgardin (mörkläggningsgardin) och ett insektsskydd. Med den integrerade veven kan takluckan öppnas på ena sidan för att vädra.



Bild 72 Taklucka (stängd)

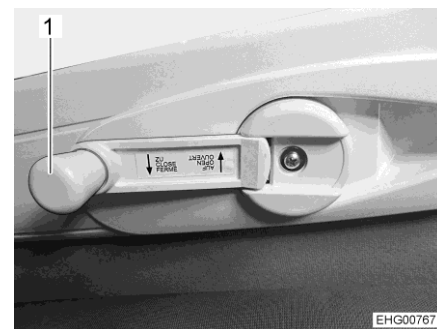


Bild 73 Vev

*Öppna takluckan:*

- Fäll ut veven (Bild 73,1) och vrid medurs, tills takluckan har nått önskat läge.
- Fäll in veven.



- ▷ Vrid endast veven tills ett lätt motstånd känns. Då är takluckans maximala öppningsvinkel uppnådd.

*Stäng takluckan:*

- Fäll ut veven (Bild 73,1) och vrid moturs, tills takluckan är stängd.
- Fäll in veven.



Bild 74 Taklucka (lamellgardin stängd)

*Mörkläggningsgardin stäng/öppna:*

- Ta tag i lamellgardinens handtag och dra den till önskat läge.

*Insektsskydd stäng/öppna:*

- Ta tag i insektsskyddets handtag och dra det till önskat läge.



- ▷ Lamellgardinen och insektsskyddet kan justeras steglöst oberoende av varandra.

### 6.5.2 Uppfällbar taklucka

Den uppfällbara takluckan kan öppnas på ena sidan. Tre olika lutningsvinklar och ett ventilationsläge är inställbara.

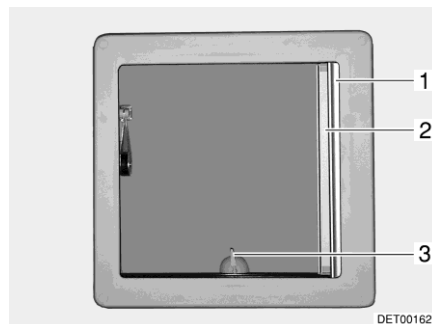


Bild 75 Uppfällbar taklucka

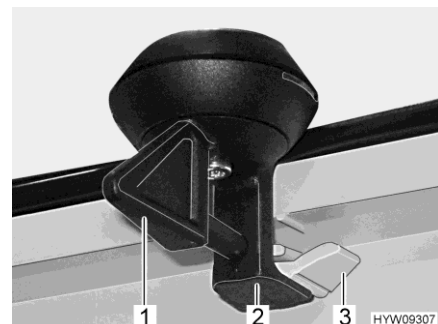


Bild 76 Lås (uppfällbar taklucka)

*Fälla upp:*

- Vrid spaken (Bild 75,3 resp. Bild 76,1) ett kvarts varv.
- Tryck upp den uppfällbara takluckan med spaken.

*Stänga:*

- Den uppfällbara takluckan dras neråt i spaken.
- Vrid spaken ett kvarts varv. Låset (Bild 76,2) måste glida in i den nedre spärren (Bild 76,3).

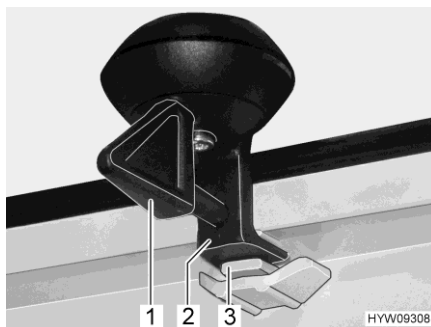


Bild 77 Lås (ventilationsläge)

*Låsa i ventilationsläge:*

- Den uppfällbara takluckan dras neråt i spaken.
- Vrid spaken (Bild 77,1) ett kvarts varv. Låset (Bild 77,2) måste glida in i det övre spåret (Bild 77,3).



- ▷ Vid regn kan det komma in vatten i bodelen om den uppfällbara takluckan står i ventilationsläget. Därför skall den uppfällbara takluckan stängas helt.

**Plisségardin**

Plisségardinen kan stängas i valfritt läge vid öppen eller stängd uppfällbar taklucka.

*Stänga:*

- Drag ut plisségardinen (Bild 75,1) och släpp den i önskad position. Plisségardinen stannar i denna position.

*Öppna:*

- För tillbaka plisségardinen långsamt till utgångsläget med handtaget.

**Insektsnät**



- ▷ Insektsnätet kan skadas om det stängs när den uppfällbara takluckan är stängd. Därför får insektsnätet endast stängas när den uppfällbara takluckan är öppen.

*Stänga:*

- Drag ut insektsnätet (Bild 75,2) tills det hakar in i låset på motsatta sidan.

*Öppna:*

- Tryck lätt uppåt på insektsnätets list. Spärren lossas.
- Insektsnätet förs långsamt tillbaka till utgångsläget.

### 6.5.3 Vevmanövrerad taklucka

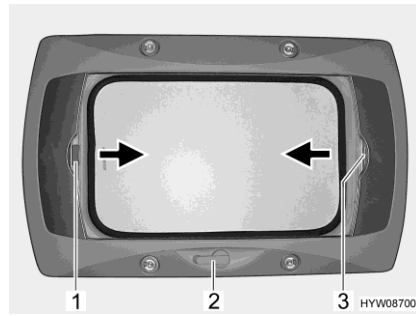


Bild 78 Vevmanövrerad taklucka

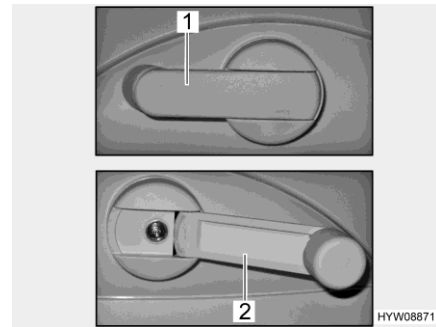


Bild 79 Handvev

Den vevmanövrerade takluckan kan öppnas med hjälp av handveven. För öppning och stängning fälls handveven ut (Bild 79,2). I viloställning är handveven infälld (Bild 79,1).

- Öppna:**
- Vrid på handveven (Bild 78,2) tills ett motstånd känns.
- Stänga:**
- Veva med hjälp av handveven tills den vevmanövrerade takluckan är helt stängd. Efter ytterligare två till tre varv kan den vevmanövrerade takluckan låsas.
  - Kontrollera låset. Tryck för detta med handen mot akrylglaset.

**Plisségardin** Plisségardinen kan stängas på valfritt läge. När plisségardinen är ihoplåst med insektsnätet, följer insektsnätet med när plisségardinen stängs.

- Stänga:**
- Drag i plisségardinens handtag (Bild 78,3) i pilens riktning och släpp i önskad position. Plisségardinen stannar i denna position.
- Öppna:**
- För tillbaka plisségardinen långsamt till utgångsläget med handtaget.

**Insektsnät** När insektsnätet är ihoplåst med plisségardinen, följer plisségardinen med när insektsnätet stängs.

- Stänga:**
- Drag, med handtaget (Bild 78,1), insektsnätet till plisségardinens handtag (Bild 78,3) på den motsatta sidan, där det hakas i.
- Öppna:**
- Tryck insektsnätets handtag (Bild 78,1) bakåt, uppåt och haka av insektsnätet från plisségardinen (Bild 78,3).
  - Insektsnätet förs långsamt tillbaka med handtaget.

### 6.5.4 Taklucka med fläkt



- ▶ Koppla inte in fläkten utan insektsnätdörr. Ta inte tag i fläkten när den är igång. Slå från strömförsörjningen innan rengöringsarbete utförs.



- ▷ En säkring 4 A (Bild 80,4) skyddar fläktmotorn från överbelastning. Om en överbelastning har uppstått: Identifiera först orsaken och åtgärda den (t. ex. smutsig fläkt), byt säkringen först då.





- ▷ När takluckan stängs kopplar en kontaktströmställare av fläkten. Fläkten är endast igång, om takluckan är öppen några centimeter.
- ▷ För att få en optimal effekt av fläkten: Stäng alla andra takluckor och öppna minst ett fönster.
- ▷ Beakta dessutom tillverkarens instruktionsbok.

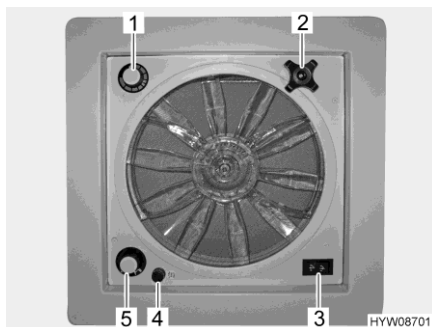


Bild 80 Taklucka med fläkt

- Öppna takluckan:** ■ Vrid på ratten (Bild 80,2) tills önskad öppningsvinkel har nåtts.
- Stänga takluckan:** ■ Vrid på ratten tills takluckan är stängd.
- Ventilera/vädra:** ■ Ställ vippreglaget (Bild 80,3) på "Ventilera" (luftström utifrån och in) eller "Vädra" (luftström inifrån och ut).
- Stänga av fläkten:** ■ Ställ vippreglaget (Bild 80,3) på mittläget.
- Ställa in fläkthastighet:** ■ Ställ in vridreglaget (Bild 80,5) på önskat steg:  
 0 = från  
 1 = långsamt  
 2 = medelhastighet  
 3 = snabbt
- Ställa in temperaturen:** ■ Skjut termostaten (Bild 80,1) i den blå riktningen så långt det går.  
 ■ När önskad temperatur har nåtts: Skjut termostaten i den röda riktningen tills fläkten stängs av. När temperaturen stiger igen kopplas fläkten in på nytt.
- Byta säkring:** ■ Vrid med det svarta locket (Bild 80,4) ett kvarts varv moturs.  
 ■ Ta försiktigt av locket nedåt. Säkringen finns på locket baksida.  
 ■ Kontrollera om tråden i säkringen är bruten.  
 ■ Byt säkringen försiktigt vid behov. Typ och märkeffekt av den nya säkringen måste stämma överens med originalsäkringen.  
 ■ Sätt i locket med säkringen.  
 ■ Dra åt locket ett kvarts varv medurs.

## 6.6 Stolar, vrida



- ▶ Före resan ska alla svängbara stolar vridas och låsas i färdriktning. Under resan måste de svängbara stolarna vara låsta i färdriktningen.
- ▶ Vrid alltid stolarna så att sittytan pekar mot fordonets mitt och inte mot ytterväggen.



- ▷ Inställning av sittposition och armstöd beskrivs i kapitel 4.

Spaken för att svänga stolen sitter på sidan av stolen.



Bild 81 Spak (svängning av stolen)

- Vrida:*
- Fäll upp båda armstöden på förarstolen/passagerarstolen.
  - Skjut förarstolen/passagerarstolen antingen bakåt eller i mittläge.
  - Dra spaken (Bild 81,1) framåt för att svänga stolen. Stolen lossas från låst läge.

## 6.7 Förvaringsutrymme



- ▶ Beakta säkerhetsanvisningarna (dekaler) som hänvisar till att ett utrymme inte kan användas som förvaringsutrymme (t. ex. gasflaskulåda eller utrymmen i närheten av elektriska ledningar).
- ▶ Observera den tekniskt tillåtna axelbelastningen och den tekniskt tillåtna totalvikten när du lastar (se avsnitt 3.2.3).
- ▶ I bodelen skall det inte finns några vätskor som innehåller hälsofarliga gaser.
- ▶ Stäng fast vätskebehållaren och säkra den mot att den glider bort eller faller ned.
- ▶ Förvara tunga föremål alltid i fotutrymmet säker och säkrad mot bortglidning. Lättare föremål kan också förvara i högre liggande utrymmen.



- ▷ Förvara inga fuktiga kläder i skåpen eller förvaringsutrymmen.



- ▷ Vid förvarings av laster skall du tänka på, hur bra tillgängliga de olika föremålen skall vara och hur ofta de kommer att användas.

I fordonet finns det följande möjligheter till förvaring:

- Utrymmet mellan golvet (går att komma åt inifrån ut)
- Bakre lastutrymme
- Förvaringslådor
- Hängskåp
- Förvaringsutrymmen i våtutrymmet

### 6.7.1 Förvaringsfack i mellangolvet



- ▷ Lasta inte in mer än 40 kg i förvaringsfacken i mellangolvet.



- ▷ Beroende av utrustningen måste heltäckningsmattan först läggas åt sidan, så att du kan komma åt förvaringsfacken.

Ytan under golvet är indelad i flera förvaringsfack.

Förvaringsfacken går att komma åt från bodelen via locket. Anordning av förvaringsfack beror på modellen.

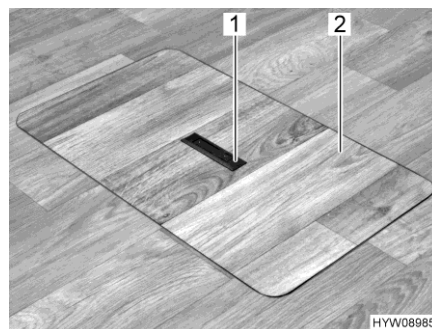


Bild 82 Lock för golvförvaringsfacket (handtag sänkt)

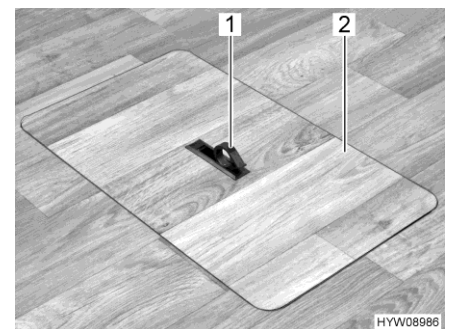


Bild 83 Lock för golvförvaringsfacket (handtag utsvängd)

- Öppna:**
- Lägg eventuellt heltäckningsmattan åt sidan.
  - Tryck nedåt på ena sidan av gripplattan (Bild 82,1). Handtaget (Bild 83,1) svängs upp.
  - Ta bort locket (Bild 83,2) uppåt.



- ▶ Stäng locket igen så fort det går och haka in handtaget. Annars finns det risk för att du snubblar över det öppna golvförvaringsfacket eller handtaget som sticker ut.
- ▶ Knäck inte heltäckningsmattan.
- ▶ Låt inte heltäckningsmatta ligga i utrymmet. Risk för att du snubblar!

- Stänga:**
- Sätt locket (Bild 83,2) i ramen i golvet.
  - Sväng ner med handtaget.

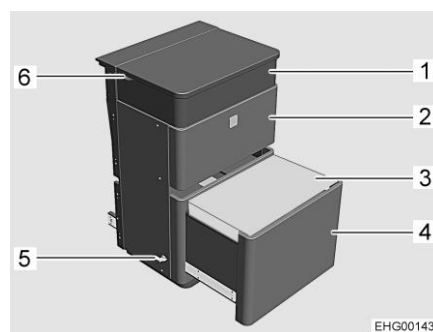
## 6.8 Multifunktionellt sideboard



- ▷ Säkra utdrag (Bild 84,4) med lås (Bild 84,5) för att förhindra att det oavsiktligt åker in och ut.
- ▷ Utdraget (Bild 84,4) får belastas med högst 80 kg.

Istället för den högra sittbänken kan fordonet vara utrustat med ett multifunktionellt sideboard. Det multifunktionella sideboardets användningsmöjligheter:

- Laddning av multimedia-apparater
- Förvaring av föremål, skor med mera.
- Fotstöd
- Klättringshjälp för den höjbara sängen
- Extrastol



- 1 Multimediafack med två USB-uttag och två 230 V-uttag
- 2 Låda
- 3 Dyna
- 4 Utdrag med förvaringsfack och lock
- 5 Lås
- 6 Sladdutgång för multimedia-apparater

Bild 84 Multifunktionellt sideboard

### Använda som extrastol/fotstöd

Utdraget (Bild 84,4) kan med hjälp av dynan (Bild 84,3) användas som extrastol eller fotstöd.

Om utdraget åker ut: Säkra utdraget med låset (Bild 84,5).

### Använda som klättringshjälp

Utdraget (Bild 84,4) kan användas som klättringshjälp för den höjbara sängen. Den tillåtna totalvikten på 80 kg får inte överskridas.

Om utdraget åker ut: Säkra utdraget med låset (Bild 84,5).

## 6.9 Sätesklädsel

När fordonet är uppställt kan nackstöden tas bort från sittbänkens ryggstödsdyna för att få en bekvämare sittplats. Öppningarna för nackstöden och för säkerhetsbältena kan sedan täckas med en sätesklädsel (Bild 85,1).

Sätesklädseln kan vara gjord av läder (Bild 86,1) eller av tyg (Bild 86,3).

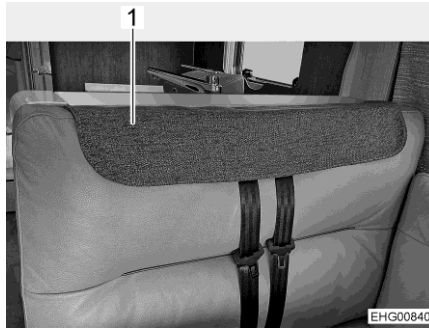


Bild 85 Sätesklädsel monterad

- 1 Sätesklädsel

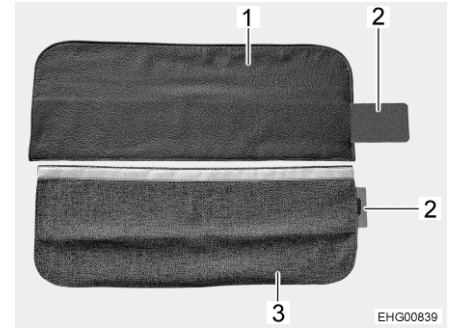


Bild 86 Sätesklädsel

- 1 Sätesklädsel (lädervariant)  
 2 Metallförstärkning  
 3 Sätesklädsel (tygvariant)

*Montera sätesklädsel:*

- Ta bort nackstöden.
- Skjut in hela metallförstärkningen (Bild 86,2) i sätesklädselns ficka (Bild 86,1 eller Bild 86,3).
- Montera sätesklädseln över öppningarna för säkerhetsbältena (Bild 85).

## 6.10 Bord

### 6.10.1 Lyftbord med frigöringsknapp



- ▷ Den sänkta bordsskivan får belastas först när dynan har placerats korrekt på bordsskivan (se avsnitt 6.13.9). I annat fall kan bordet skadas.

Bordsskivan kan förskjutas i längd- och tvärriktning samt vridas. Med lyftmekanismen kan bordet sänkas och användas som sängstomme.

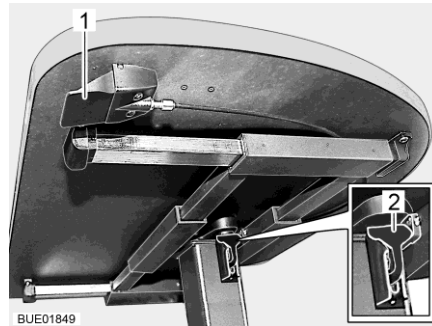


Bild 87 Lyftbord med frigöringsknapp

*Förskjuta bordsskivan:*

- Dra eller tryck låsarmen (Bild 87,2) nedåt.
- Skjut bordsskivan till önskat läge.
- Tryck låsarmen (Bild 87,2) uppåt.

*Ställa in bordets höjd:*

- Tryck på frigöringsknappen (Bild 87,1) och håll den intryckt. Bordsskivan åker själv upp till det övre ändläget.
- Tryck bordsskivan nedåt till önskad position. Tryck i mitten på bordsskivan.
- Släpp frigöringsknappen (Bild 87,1). Bordsskivan stannar i den valda positionen.

*Ombyggnad till sängstomme:*

- Tryck på frigöringsknappen (Bild 87,1) och håll den intryckt.
- Tryck på bordsskiva tills det tar stopp. Tryck i mitten på bordsskivan.
- Släpp frigöringsknappen (Bild 87,1). Bordsskivan stannar i den understa positionen.

### 6.10.2 Bord med utdragbar bordsskiva



- ▷ Om förarsätet skjuts helt bakåt kan det kollidera med bordet. Förstora, flytta eller rotera därför försiktigt bordsskivan när förarsätet är i det bakre läget.

Bordsskivan kan förskjutas i längdriktning och i tvärriktning samt vridas. Genom en inbyggd mittdel kan bordsskivan dessutom förstöras.

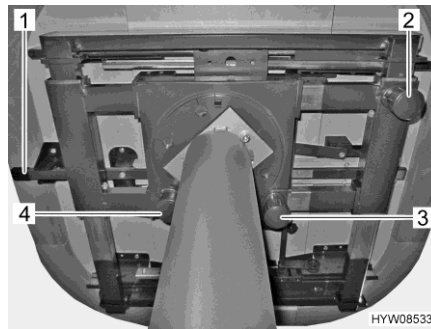


Bild 88 Inställningsmöjligheter för bordet

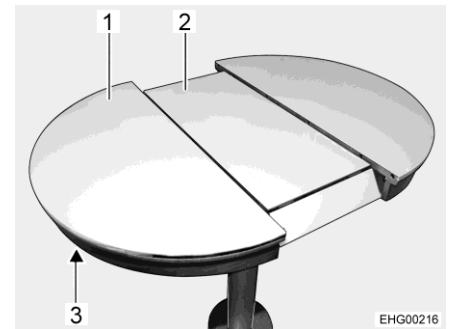


Bild 89 Förstora bordsskiva

*Förskjuta i längdriktning:*

- Tryck ned knappen (Bild 88,3) och håll kvar den.
- Skjut bordsskivan till önskat läge.
- Släpp knappen.

*Förskjuta i tvärriktning:*

- Tryck ned knappen (Bild 88,2) och håll kvar den.
- Skjut bordsskivan till önskat läge.
- Släpp knappen.

*Vrida:*

- Dra knappen (Bild 88,4) på låset nedåt.
- Vrid bordsskivan till önskat läge.
- Vrid bordsskivan fram och tillbaka lite tills den går i lås.

*Förstora bordsskiva:*

- Tryck frigöringen (Bild 88,1 och Bild 89,3) uppåt.
- Dra i bordsskivan (Bild 89,1) tills mittdelen (Bild 89,2) kommer upp till bordsskivans höjd.
- Skjut samman bordsskivan från båda sidor tills bordsytan sluts.

*Förminska bordsskiva:*

- Tryck frigöringen (Bild 89,3) uppåt.
- Dra i bordsskivan (Bild 89,1) tills mittdelen (Bild 89,2) frigörs.
- Skjut samman bordsskivan långsamt från båda sidor tills mittdelen sjunker ned automatiskt.
- Skjut samman bordsskivan från båda sidor en gång till tills bordsytan sluts.

### 6.10.3 Bord med pelar-bordsben

Bordsskivan kan förskjutas i längd- och i tvärriktning samt vridas. Det går inte att bygga om till sängstomme.

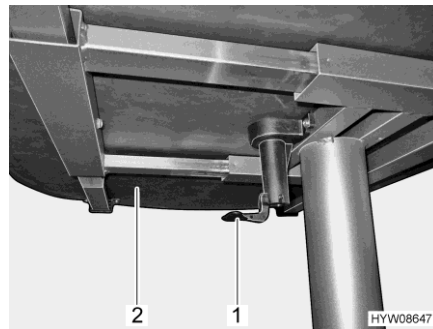


Bild 90 Spak för förskjutning av bordsskivan

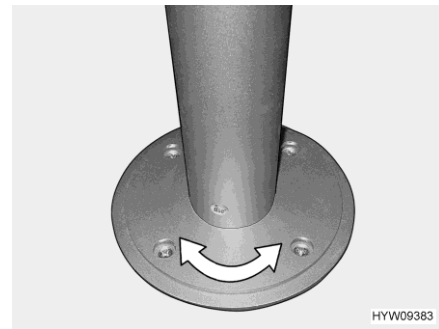


Bild 91 Pelar-bordsben (vridbart)

*Förskjuta bordsskivan:*

- Dra eller tryck spaken (Bild 90,1) nedåt.
- Skjut bordsskivan (Bild 90,2) till önskad position.
- Tryck spaken uppåt igen.

*Vrida bordsskivan:*

- Vrid bordsskivan till önskad position. Detta kräver en viss kraftansträngning eftersom bordsskivan vrids mot friktionsmotståndet på pelar-bordsbenet (Bild 91).

### 6.10.4 Hängbord med tvådelat stödben



- ▷ Den maximalt tillåtna belastningen av utsvängd bordsskiveförlängningen är 3 kg.



Bild 92 Hängbord med tvådelat stödben

Bordsytan kan förstoras genom att en bordsskiveförlängning fälls ut.

*Förstora:*

- Dra knappen (Bild 92,2) till låset nedåt och fäll ut bordsskiveförlängningen (Bild 92,1).

*Förkorta:*

- Fäll in bordsskiveförlängningen (Bild 92,1) under bordsskivan (Bild 92,6) så att det hörs att låset hakar i.

Det tvådelade stödbenet gör att hängbordet kan användas som sängstomme.



*Ombyggnad till sängstomme:*

- Lyft upp bordsskivan (Bild 92,6) ca 45° framtill.
- Drag ut den nedre delen av stödbenet (Bild 92,4) nedåt och lägg den åt sidan.
- Tag ut bordsskivan ur den övre fästlisten.
- Sätt, i 45°-vinkel, in bordsskivan med hållarna i den nedre fästlisten (Bild 92,3) och ställ den på golvet med den övre delen av stödbenet (Bild 92,5).

### 6.10.5 Klappbord till köksbänk



- ▷ Klappbordet till köksbänk är enbart avsett för lättare belastning (t. ex. köksredskap). Använd inte klappbordet till köksbänk som avställningsyta för stora tunga föremål.
- ▷ Inga ömtåliga eller vätskefyllda föremål får ställas på bordsskivan. Om bordet stöts emot av misstag kan bordsskivan höjas och bordet oavsiktligt fällas ihop.
- ▷ Klappbordet till köksbänk får belastas med högst 5 kg.

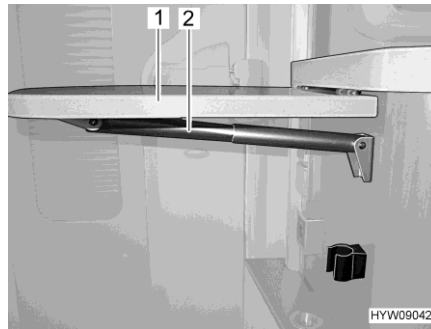


Bild 93 Klappbord till köksbänk

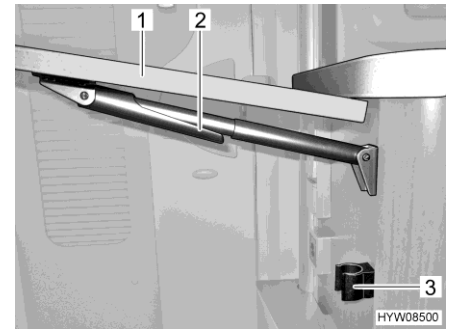


Bild 94 Fälla in klappbord till köksbänk

För att utöka arbetsytan i köket finns det ett inbyggt klappbord vid sidan av köksbänken som kan fällas upp.

*Fälla klappbordet (köksbänk) till arbetsläge:*

- Ta tag i klappbordet till köksbänk (Bild 93,1) undertill och dra det lätt ur spärrläget.
- Fäll upp bordsskivan tills teleskopfästets (Bild 93,2) fixering aktiveras. Släpp bordsskivan.

*Fälla klappbordet (köksbänk) till färdläge:*

- Ta tag i klappbordet till köksbänk (Bild 94,1) yttre del och lyft det lätt uppåt. Med den andra handen svänger du fixeringen (Bild 94,2) vid teleskopfästet nedåt.
- Fäll bordsskivan nedåt tills teleskopfästet hakar fast i fästet (Bild 94,3).

## 6.11 TV-anläggning



- ▶ Innan resan påbörjas ska den platta bildskärmen och bildskärmshållaren ställas i grundläget och säkras.



- ▷ Vid utförande med smart multimediasystem från **HYMER**:  
Vid användning av en tv-apparat tillsammans med extrautrustningen smart multimediasystem från **HYMER** måste tv-apparaten uppfylla följande för att garantera en störningsfri funktion:
  - Effektförbrukning tv-apparat i standby < 0,5 W
  - Effektförbrukning tv-apparat igång  $\geq$  15 W (max. 30 W)
  - Hörlursutgången (3,5-mm-jack) på tv-apparaten ska ha en spänning på 1,2 V<sub>SS</sub> vid en tredjedel av den maximala ljudstyrkan

### Platt bildskärm, kan integreras

Den platta bildskärmen är säkrad med en styrskena (Bild 95,1) i sidan.

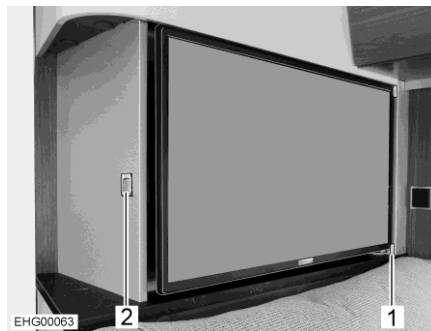


Bild 95 Platt bildskärm

### Positionera den platta bildskärmen:

- Tryck på frigöringsknappen (Bild 95,2).
- Dra den platta bildskärmen ur styrskenan (Bild 95,1) till önskat läge.
- Ta tag i den platta bildskärmen på den övre och nedre kanten och ställ in den i önskad lutning.

### Ändra platt bildskärm till utgångsläge:

- Ta tag i den platta bildskärmen på den övre och nedre kanten och ställ in den i upprätt läge.
- För tillbaka den platta bildskärmen tills den hakar fast i styrskenan (Bild 95,1) i sidan.

**Platt bildskärm som kan förskjutas åt sidan**

Den platta bildskärmen kan förskjutas åt sidan på en skena.

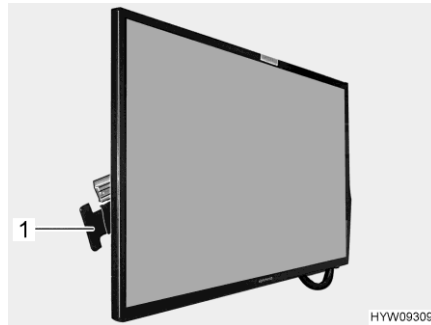


Bild 96 Platt bildskärm

*Förskjuta den platta bildskärmen:*

- Tryck handtaget (Bild 96,1) i riktning mot den platta bildskärmen och håll det nedtryckt. Den platta bildskärmen är upplåst.
- Skjut den platta bildskärmen till önskat läge.
- Släpp handtaget. Den platta bildskärmen är låst.

**Platt bildskärm, som kan förskjutas**

Den platta bildskärmen kan förskjutas uppåt, nedåt eller åt sidan.

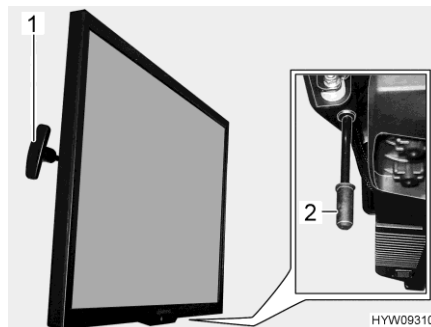


Bild 97 Platt bildskärm

*Reglera den platta bildskärmens höjd:*

- Dra i handtaget (Bild 97,1) och håll fast. Den platta bildskärmen är upplåst.
- För den platta bildskärmen uppåt eller nedåt till önskat läge.
- Släpp handtaget. Den platta bildskärmen är låst.

*Förskjuta den platta bildskärmen åt sidan:*

- Dra handtaget (Bild 97,2) nedåt och håll fast. Den platta bildskärmen är upplåst.
- Skjut den platta bildskärmen till önskat läge.
- Släpp handtaget. Den platta bildskärmen är låst.

### 6.11.1 Satellitsystem med automatisk antenjustering (Oyster)



- ▶ Kontrollera alltid att antennen befinner sig i "viloläge" innan körningen. Risk för olycksfall!

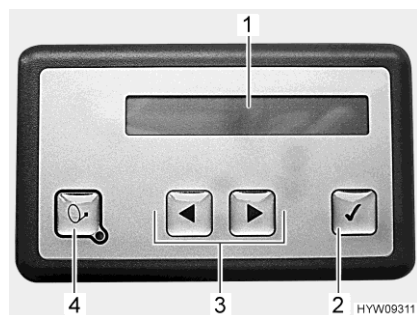


- ▷ Antennen kör vid påslagning av tändningen själv efter kort tid i viloläge och låser sig där. Föraren måste dock före färden kontrollera att antennen förvaras korrekt.
- ▷ Kör in parabolantennen vid stark vind eller storm.
- ▷ Tvätta inte ett fordon med parabolantenn i bortstvättanläggning, tvättgata eller med högtryckstvätt.



- ▷ Fordonet måste stå helt still under satellitsökningen. Gå inte omkring i fordonet.
- ▷ Beakta "fri sikt till söder". Alla satellitsystem står i riktning från Europa mot söder.
- ▷ Satellitmottagningen fungerar endast när antennen riktas direkt i riktningen mot önskad satellit, det får inte finnas några hinder i vägen.
- ▷ Satellitsystemet kan ställas in på kontrollenheten. Se tillverkarens instruktionsbok.
- ▷ Om platsen ställs in med hjälp av en lista över länder, gör det satellitsökningen snabbare.

Parabolantennen justeras automatiskt till en av de förinställda satelliter, när mottagningssystemet finns inom räckvidd av dessa satelliter. Användning av satellitsystemet är inte möjlig vid påslagen tändning.



- 1 Belyst skärm
- 2 OK-knapp
- 3 Fram/tilbaka-knapp
- 4 På/av-knapp

Bild 98 Kontrollenhet (satellitsystem)

#### Monteringsställe

Kontrollenheten är monterad i ett väggskåp över sittgruppen.

Den belysta skärmen visar information om det aktuella driftsläget av satellitsystemet. För att spara batteri, släcks belysningen efter en viss tid.

#### Påslagning, uppsättning och justering:

- Slå på mottagaren. Parabolantennen ställer sig efter uppkörning av mottagaren (upp till 90 sekunder) automatiskt upp.
- Alternativ: Tryck på på/av-knappen på kontrollenheten.



- ▷ Satellitsystemet startar sökningen med senast inställd position. Om fordonets plats byttes, börjar den fullautomatiska satellitsökningen. När satelliten har hittats, visas valt TV-program automatiskt.

*Avstängning, inkörning:*

- Stäng av mottagaren. Satellitsystemet växlar till viloläge. Beroende av inställningen förblir parabolantennen utkörd eller körs in.
- Alternativ: Tryck på på/av-knappen på kontrollenheten. Parabolantennen kör in.

*Stoppa parabolantennen:*

- Tryck på OK-knappen. Parabolantennens rörelse stoppas omedelbart.

*Välj och ändra inställningen:*

- Tryck på fram/tillbaka-knappen tills den önskade menypunkten visas.
- Tryck på OK-knappen. Menypunkten aktiveras.
- Tryck på fram/tillbaka-knappen för att ändra inställningen.
- Tryck på OK-knappen, för att spara inställningen.
- Tryck på på/av-knappen för att lämna menypunkten utan att spara.

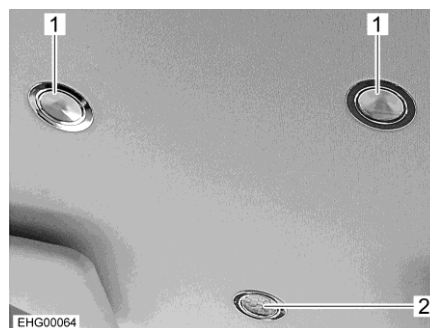


- ▷ För ytterligare information se den separata instruktionsboken från tillverkaren.

## 6.12 Belysning

### 6.12.1 Belysning förarhytt

Belysning för förarhyttan finns på undersidan av den höjbara sängen.



- 1 Läslampa
- 2 Innelampa

Bild 99 Belysning (förarhytt)

Innelampan (Bild 99,2) slås på automatiskt vid upplåsning eller när en dörr på fordonet öppnas.

Innelampan (Bild 99,2) släcks automatiskt några sekunder efter stängning av alla dörrar eller när fordonet låses eller efter påslagning av tändningen.

*Slå på/från lampa:*

- Rör vid läslampans kant (Bild 99,1). Läslampan är påslagen.
- Rör vid läslampans kant igen. Läslampan är avstängd.

### 6.12.2 Lampor med två kopplingsnivåer

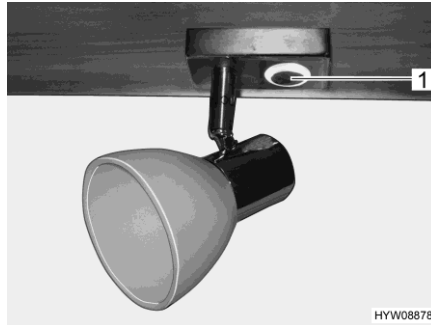


Bild 100 Lampa med brytare

- Slå på/från dimmerlampa:*
- Rör kort vid brytaren (Bild 100,1). Brytaren lyser som dimmerljus.
- Slå på:*
- Rör kort vid brytaren igen. Lampan är påslagen.
- Slå från:*
- Rör kort vid brytaren igen. Lampan är avstängd.
- Dimmer:*
- Rör vid brytaren en längre stund.

## 6.13 Sängar

### 6.13.1 Höjbar säng, mekaniskt manövrerad



- ▶ Den höjbara sängen får belastas med högst 200 kg.
- ▶ Den höjbara sängen får aldrig användas som förvaringsutrymme för bagaget. Förvara endast sängkläder (max. 8 kg) för två personer i den.
- ▶ Låt den höjbara sängen vara låst i övre ställning innan resan påbörjas.
- ▶ Använd endast den höjbara sängen när skydds nätet är upphängt.
- ▶ Småbarn skall aldrig lämnas i den höjbara sängen utan tillsyn.
- ▶ Se, speciellt vid småbarn under 6 år, att de inte kan ramla ner från den höjbara sängen.
- ▶ Barn skall använda särskilda barnsängar eller barnresesängar.
- ▶ Förvara stegen under madrassen under färd.



- ▷ Använd inte armstöden på stolarna i förarhytten för att klättra upp.
- ▷ Det måste gå att stänga den höjbara sängen utan större ansträngning så att den är fri från spänning i spärrläget. Föremål på den höjbara sängen kan leda till spänningar i mekaniken på ena sidan, vilket kan orsaka skador.

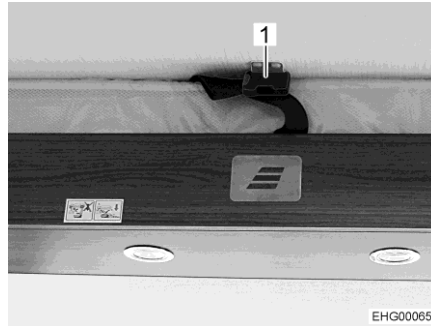


Bild 101 Säkerhetsrem

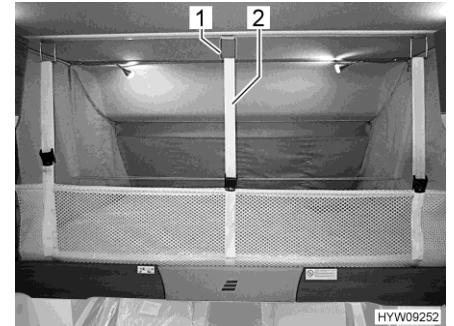


Bild 102 Skyddsnet (höjbar säng)

**Öppna höjbar säng:**

- Sänk den höj- och sänkbara ratten.
- Sväng förar- och passagerarstolen i färdriktning, lås dem i detta läge, skjut dem bakåt och fäll fram ryggstödet helt.
- Stäng mörkläggningsgardinen i förarhytten.
- Lossa säkerhetsremmen (Bild 101,1).
- Dra sedan ner den höjbara sängen till stoppläget med båda händerna.
- Se till att den höjbara sängen har dragits ner till det nedre ändläget och inte vilar på hinder som t. ex. nackstöd, dynor eller liknande.

**Stänga höjbar säng:**

- Släck läslamporna i taket.
- Lossa säkerhetsremmarna (Bild 102,2) och lägg skyddsnetet under madrassen.
- Tryck upp den höjbara sängen till stoppläget med båda händerna. Se till att snäpplåset går i lås i låsbygeln.
- Stäng säkerhetsremmen (Bild 101,1).

**Skyddsnet**

Skyddsnetet med säkerhetsremmarna befinner sig under madrassen i den höjbara sängen. Skyddsnetet ska först monteras när personerna som ska sova där befinner sig på den höjbara sängen.

**Hänga upp:**

- Haka fast säkerhetsremmarna (Bild 102,2) i krokarna (Bild 102,1) i taket.

**Stega**

Beroende på modell och utrustning kan den höjbara sängen endast nås med hjälp av den medföljande stegen, den långsgående sittbänken eller med sideboardets utdrag. Säkerställ att stegen fortsatt är fixerad innan du går nedåt.

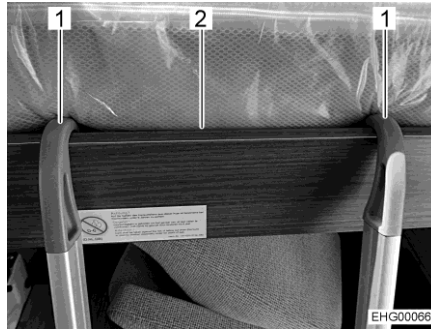


Bild 103 Stege (höjbar säng)

- Haka fast:**
- Stegen fästs med de båda byglarna (Bild 103,1) i sängramen (Bild 103,2) på den höjbara sängen. Se till att bygeln ligger mot de inre liggande fixeringarna när stegen hakas in. Därmed är det inte möjligt att skjuta stegen åt sidan.
- Förvara:**
- Haka ur stegen (Bild 103,1).
  - Förvara stegen säkert under madrassen.

### 6.13.2 Bakre säng (med extrautrustning platt bildskärm)



- ▷ När madrassen eller sängbotten i bakre sängen (Bild 104,2) fälls upp kan de stöta mot den platta bildskärmen och skada den.



Bild 104 Platt bildskärm över bakre sängen

- Lås upp den platta bildskärmen och för tillbaka den till utgångsläge.
- Fäll försiktigt upp madrassen eller sängbotten.



### 6.13.3 Höjbar säng, elmanövrerad



- ▶ Flytta den höjbara sängen till det övre ändläget innan körning.
- ▶ Den höjbara sängen får belastas med högst 200 kg.
- ▶ Stick inte in händerna mellan sängen och väggen vid höjning och ned-sänkning. Risk för klämskador!
- ▶ Det får inte finnas några personer på den höjbara sängen när den höjs och sänks.
- ▶ Om det finns uttag monterade vid den höjbara sängens sänkområde och det finns apparater anslutna till dem: Dra ur apparaterna från kontakterna innan den höjbara sängen sänks ner.
- ▶ Sänk bara ned sängen när det är tomt i området under sängen.
- ▶ Sänk den höjbara sängen endast så mycket, att den inte ligger på hinder som nackstöd, dynor o.l. Ta bort sådana hinder, om det är möjligt, innan sänkning.
- ▶ När saker stuvats in i väggskåpet ska man se till att den höjbara sängens drivaxel, som är monterade i väggskåpet, går fritt. Drivaxeln måste kunna röra sig obehindrat.
- ▶ Se till att barnen inte leker med den höjbara sängen.
- ▶ Förvara nyckel för kontrolldelen så, att barn inte kommer åt den.
- ▶ Använd endast den höjbara sängen när skydds nätet är upphängt.
- ▶ Barn skall använda särskilda barnsängar eller barnresesängar.
- ▶ Småbarn skall aldrig lämnas i den höjbara sängen utan tillsyn.
- ▶ Se, speciellt vid småbarn under 6 år, att de inte kan ramla ner från den höjbara sängen.
- ▶ Om en hopfällbar stol finns monterad: Montera ned den hopfällbara stolen innan den höjbara sängen sänks ner.



- ▷ Innan avfärd ska den höjbara sängen köras till det övre ändläget. Inga hinder eller sängkläder får förvaras på den höjbara sängen, för att den höjbara sängen ska kunna föras till det övre ändläget.

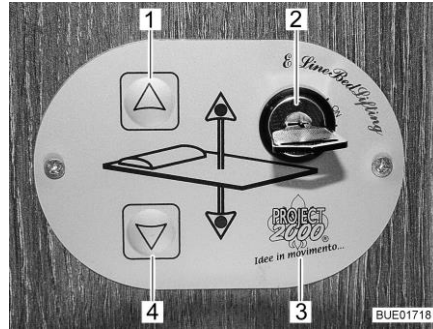


Bild 105 Kontrollenhet

**Kontrollenhet** Med knapparna (Bild 105,1 och 4) på kontrollenheten (Bild 105,3) sänks och lyfts den höjbara sängen. Med nyckelbrytaren (Bild 105,2) säkras kontrollenheten mot obehörig användning.

Den höjbara sängen går att ställa in steglöst i höjden.

*Sänka ned den höjbara sängen:*

- Ta bort hinder från den höjbara sängens utkörningsområde: Skjut stolarna framåt och vrid med dem, ta bort dynor vid behov eller lägg dem på en annan plats. Dra ur alla apparatkontakter ur uttagslisterna.
- Släcka lamporna under den höjbara sängen.
- Vrid nyckeln i nyckelbrytaren (Bild 105,2) 90° medurs på ställningen "On". Kontrollenheten (Bild 105,3) är aktiverad.
- Tryck på pilknappen (Bild 105,4) och håll den så länge intryckt till den höjbara sängen sänks ned till önskad position.
- Se till att den höjbara sängen inte vilar på hinder som t. ex. nackstöd, dynor eller liknande.

*Höja den höjbara sängen:*

- Släck läslamporna i den höjbara sängen.
- Tryck på pilknappen (Bild 105,1) och håll den så länge intryckt till den höjbara sängen lyfts fram till gränsställningen.
- Se till att inga föremål kläms mellan taket och den höjbara sängen.

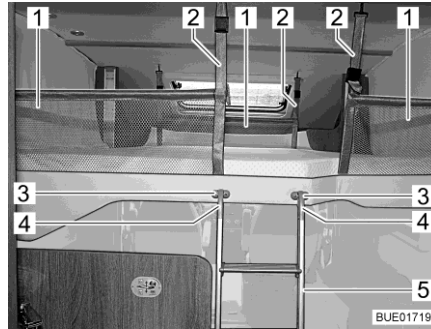


Bild 106 Höjbar säng med uppspänt skyddsnet



Bild 107 Höjbar säng, helt nedsänkt (beroende av modell)

**Skyddsnet** Skyddsnetet (Bild 106,2) med säkerhetsremmar ligger i den höjbara sängen under madrassen. Skyddsneten ska först monteras när personerna som ska sova där befinner sig på den höjbara sängen.



- ▷ När den höjbara sängen är sänkt fram till under 1 m höjd (Bild 107), kan skyddsneten inte längre spännas.

*Hänga upp:*

- Haka fast säkerhetsremmarna (Bild 106,1) i krokarna i taket.

**Stege**

Om den höjbara sängen höjs mer än 1 m får du endast lägga dig i höjbara sängen med hjälp av stegen.

*Haka fast:*

- Häng båda byglar (Bild 106,4) av steget (Bild 106,5) i fästen (Bild 106,3).

*Förvara:*

- Haka loss steget (Bild 106,5) från fästen (Bild 106,3).
- Förvara stegen på ett säkert sätt.

**Nöddrift**

Om den elmanövrerade, höjbara sängen inte längre kan flyttas, kontrollera motorns säkring 25 A (vid el-blocket) och styrningens säkring 2 A (F3, bredvid el-blocket). Om säkringarna är ok och den höjbara sängen ändå inte går att flytta, kan den höjbara sängen manövreras manuellt med en vev.



- ▷ Beroende på modell är den höjbara sängens motor monterad bakom en panel eller i ett väggskåp.
  - Om det finns ett lock, ta av det för att komma åt uttaget till veven.
  - Om motorn är installerad i väggskåpet: Öppna väggskåpet till vänster.
  - Ta av madrassen från den höjbara sängen och minska så mycket det går belastningen av förvaringsskåpet som eventuellt finns monterat.
  - Stick den medföljande veven eller insexnyckeln i hållaren vid motorn.
  - Vrid med veven eller insexnyckeln för hand, tills den höjbara sängen har uppnått den övre parkeringspositionen.
  - Kontakta kundtjänst.

### 6.13.4 Queensäng i bakre delen av fordonet, mekaniskt höj-justerbar



- ▶ Sänk sängen till nedersta position innan sänggående.



- ▷ Innan du använder sängen, försäkra dig att spaken (Bild 109,2) står i stängt läge för stopp (vågrätt).

Höjden för den fasta sängen kan ställas in med en vev i bakre lastutrymmet. Sängen kan höjas före färd. På så sätt blir förvaringsutrymmet under sängen större.



Bild 108 Queensäng (exempel)

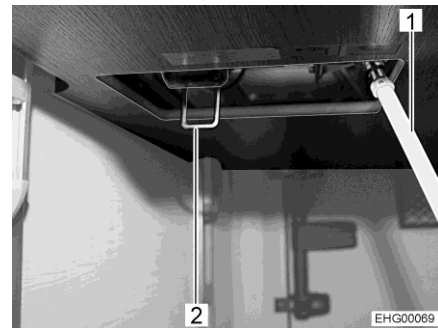


Bild 109 Vev i bakre lastutrymmet

- Sätt veven (Bild 109,1) på drivenhetens tapp.
- Sväng spaken (Bild 109,2) nedåt i lodrätt läge.
- För att höja sängen: Vrid veven (Bild 109,1) medurs.
- För att sänka sängen: Vrid veven (Bild 109,1) moturs.
- Sväng spaken (Bild 109,2) uppåt i vågrätt läge.
- Demontera veven och förvara den.

#### Uppfällbar panel

Om sängen är höjd i högsta läge kan man använda det bakre lastutrymmet tack vare en uppfällbar panel.

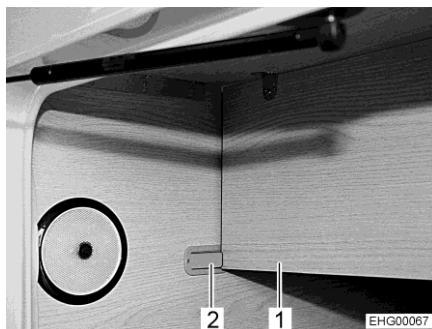


Bild 110 Panel (stängd)



Bild 111 Panel (öppen)

- Öppna panelen:**
- Tryck in spärren (Bild 110,2) och fäll panelen (Bild 110,1) uppåt.
  - Säkra panelen med spaken (Bild 111,1).
- Stänga panelen:**
- För spaken (Bild 111,1) åt sidan och fäll ner panelen.
  - Säkra panelen med spärren (Bild 110,2).

### 6.13.5 Skyddsplåt/fallskydd

För fordon med bakre enkelsängar eller bakre tvärsängar, där sängen är placerad i fönsterhöjd, medföljer en skyddsplåt.

Skyddsplåten skyddar mörkläggningsrullgardinerna i liggområdet mot oavsiktlig skada.

Dessutom fungerar skyddsplåten som fallskydd vid öppet fönster.

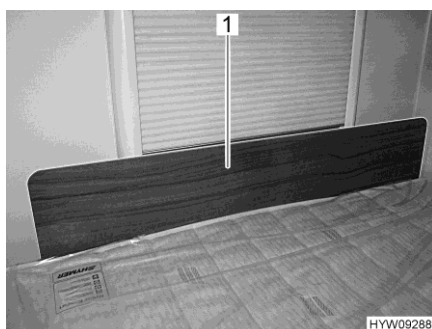


Bild 112 Skyddsplåt/fallskydd

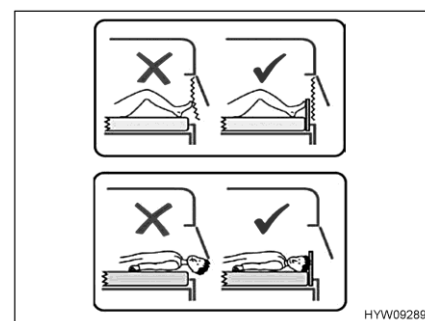


Bild 113 Anvisningar för skyddsplåt

- Användning skyddsplåt:**
- Sätt dit skyddsplåten (Bild 112,1) framför fönstret mellan madrassen och fönsterramen. Klämverkan på madrassen som håller fast skyddsplåten i dess position framför fönsterramen.
  - När sängen inte används (eller före resa påbörjas), ska skyddsplåten förvaras under madrassen.

### 6.13.6 Breddning bakre säng



- ▷ Den långa hyllan (Bild 115,1) får belastas med maximalt 80 kg.
- ▷ Den långa hyllan (Bild 115,1) får endast användas med den extra dynan på.
- ▷ Följ anvisningarna på dekalerna.

De båda enkelsängarna där bak kan byggas om till en sammanhängande sängyta.



Bild 114 Korta hyllan  
(vid huvudändan)



Bild 115 Långa hyllan (upphängd)

*Förstora sängytan:*

- Ta bort den korta hyllan (Bild 114,1).
- Häng den långa hyllan (Bild 115,1) på enkelsängarnas kanter.
- Lägg den extra dynan på hyllan.



Bild 116 Fotsteg (stängt)

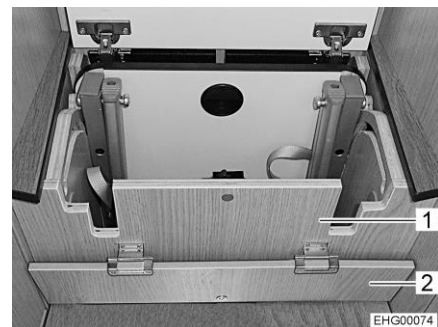


Bild 117 Fotsteg (öppet)

*Fälla ut stegen:*

- Öppna lucka (Bild 116,1 och Bild 114,2).
- Tag av panelen (Bild 116,2).
- Fäll den smala panelen (Bild 117,2) framåt.
- Fäll ut stegens fotsteg (Bild 117,1).



Bild 118 Stege (utfälld)

- Fäll ut stängerna helt (Bild 118,1) och placera mot golvet.



- ▷ Beroende på utrustning kan det finnas ett skyddsnät. Om ett skyddsnät finns måste detta användas.

### 6.13.7 Förlängning av sängytan för enkelsäng (XXL-säng) bak

Den högra enkelsängens sängyta kan förlängas.



Bild 119 Förlängning av sängytan med extra dyna

- Lägg den extra dynan (Bild 119,1) på hyllan (Bild 119,2) ovanpå det medelhöga klädskaftet.

### 6.13.8 Ombyggnad av L-sittgrupp och enkelsäte till extrasäng



- ▷ Den sänkta bordsskivan får belastas först när dynan har placerats korrekt på bordsskivan. I annat fall kan bordet skadas.

L-sittgruppen kan byggas om till en extrasäng tillsammans med enkelsätet till sidan och det skjutbara lyftbordet. För att skapa sängytan behövs två extra dynor. Dessutom krävs en extrabräda som är utrustad med ett utfällbart fotstöd och en hållvinkel.

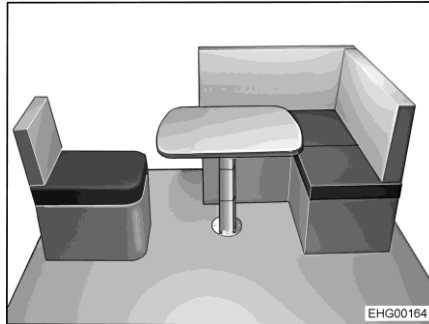


Bild 120 Före ombyggnaden

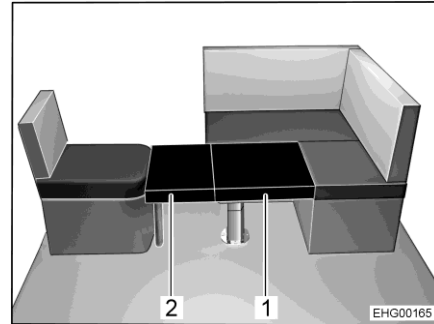


Bild 121 Efter ombyggnaden

#### Montera extrasäng:

- Skjut det förskjutbara lyftbordet så att bordsskivan kan sänkas.
- Bygg om det skjutbara lyftbordet till sängstomme (se avsnitt 6.10.1).
- Ta bort enkelsätets sittdyna.

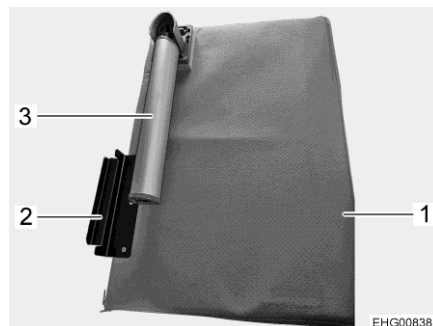


Bild 122 Extrabräda

- Fäll ut fotstöd (Bild 122,3) på extrabräda (Bild 122,1).
- Haka fast extrabrädans hållvinkel (Bild 122,2) i enkelsätet och placera extradynan (Bild 121,2) på bordsskivan.
- Placera den andra extra dynan (Bild 121,1) på bordsskivan.
- Placera sittdynan på enkelsätet igen.



### 6.13.9 Ombyggnad av långsgående sittbänk och enkelsäte till extrasäng



- ▷ Den ombyggda bordsskivan får belastas först när dynan är korrekt placerad på bordsskivan. I annat fall kan bordet skadas.

Den långsgående sittbänken kan byggas om till extrasäng tillsammans med enkelsätet till sidan och hängbordets nedsänkta bordsskiva. För att skapa sängytan behövs två extra dynor. Dessutom krävs en extrabräda som är utrustad med ett utfällbart fotstöd och en hållvinkel.

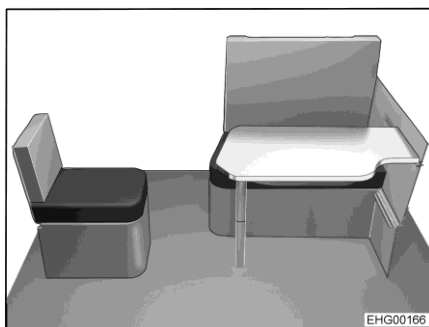


Bild 123 Före ombyggnaden

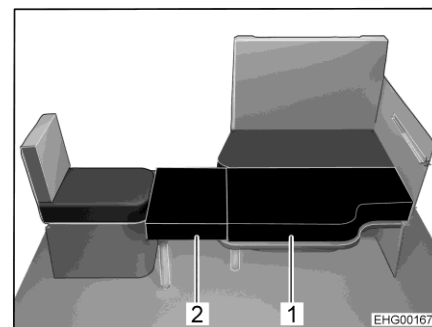


Bild 124 Efter ombyggnaden

*Montera extrasäng:*

- Bygg om hängbordet till sängstomme (se avsnitt 6.10.4).
- Ta bort enkelsätets sittdyna.

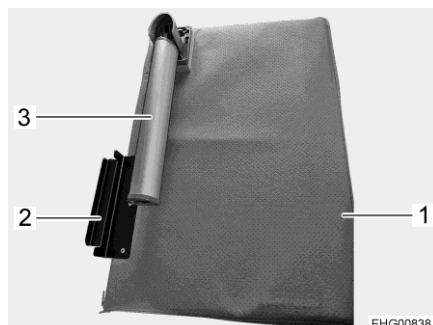


Bild 125 Extrabräda

- Fäll ut fotstöd (Bild 125,3) på extrabräda (Bild 125,1).
- Haka fast extrabrädans hållvinkel (Bild 125,2) i enkelsätet och placera extradynan (Bild 124,2) på bordsskivan.
- Placera den andra extra dynan (Bild 124,1) på bordsskivan.
- Placera sittdynan på enkelsätet igen.



## Kapitelöversikt

I detta kapitel finns information om fordonets gasanläggning.

Användning av fordonets gasdrivna apparater beskrivs i kapitel 9.

### 7.1 Allmänna anvisningar



- ▶ Operatören av gasanläggningen är ansvarig för genomförande av återkommande kontroller och för innehållande av underhållsintervallen.
- ▶ Om **inget** DuoControl-styrssystem med crashsensor är installerat: Innan resan påbörjas och innan fordonet lämnas, eller om de gasdrivna apparaterna inte används, ska alla gasavstängningsventiler och huvudavstängningsventilen på gasflaskan alltid stängas. Om ett DuoControl-styrssystem med crashsensor är installerat kan gasavstängningsventilerna och huvudavstängningsventilen förbli öppna under körning.
- ▶ Vid tankning, på färjor eller i garage måste alla apparater som bedrivs med gas vara avstängda (beroende av utrustning: värmesystem, spis, ugn, grill, kylskåp). Explosionsrisk!
- ▶ När en apparat drivs med gas får apparaten inte tas i drift i slutna utrymmen (t. ex. garage). Förgiftnings- och kvävningsrisk!
- ▶ Låt endast en auktoriserad fackverkstad underhålla, reparera eller ändra gasanläggningen.
- ▶ Innan gasanläggningen tas i drift skall den kontrolleras av en auktoriserad fackverkstad enligt de nationella bestämmelserna. Detta gäller även för oregistrerade fordon. Kontakta en auktoriserad fackverkstad för kontroll av ändringar av gasanläggningen.
- ▶ Även gastryckregulatorn, gasslangarna och avgasrören ska kontrolleras. Gastryckregulatorn och gasslangarna måste bytas ut i enlighet med de nationella fastlagda fristerna (senast efter 10 år). Fordonets ägare ansvarar för att detta görs.
- ▶ Vid defekt gasanläggning (gaslukt, hög gasförbrukning) finns det risk för explosion! Stäng huvudavstängningsventilen på gasflaskan omedelbart. Öppna fönster och dörrar och lufta väl.
- ▶ Vid fel på gasanläggningen: Det är förbjudet att röka, att tända öppen låga eller att aktivera elkontakter (ljusbrytare osv.). Kontrollera om gasledande delar och ledningar är täta, med läckagespray. Kontrollera inte med öppen låga.
- ▶ Till de ineliggande anslutningsförbindelserna får du endast ansluta apparat som är avsedda för det. Du får inte använda någon apparat i bilen, om den är ansluten till en av de ineliggande anslutningsförbindelserna.
- ▶ Innan man börjar använda spisen, ska man se till att man har en god ventilation. Öppna ett fönster eller en taklucka.
- ▶ Förbjudet att laga mat under körning.
- ▶ Använd inte gasdrivna kok- och ugnsenheter för uppvärmning.
- ▶ Om man har flera gasdrivna apparater krävs en separat gasavstängningsventil för varje apparat. Om enskilda apparater inte används ska respektive gasavstängningsventil stängas.



- ▶ Tändsäkringarna måste stänga inom en minut efter att gaslågan slocknat. När den stängs hör man ett klickande ljud. Kontrollera funktionen regelbundet.
- ▶ De installerade gasapparaterna är endast avsedda för gasol, butangas eller en blandning av dessa. Gastryckregulatorn såväl som alla fast installerade gasapparater är konstruerade för ett driftryck på 30 mbar.
- ▶ Gasol kan förgasas upp till -42 °C, butangas, å andra sidan, kan bara förgasas upp till 0 °C. Vid lägre temperaturer existerar inte längre något gastryck. Butangas lämpar sig alltså inte för vinterdrift.
- ▶ Gasboxen är på grund av sin funktion och konstruktion ett utåt öppet utrymme. Den seriemässigt inbyggda ventilationen får inte täckas över eller blockeras. Då kan inte läckande gas avledas ut i det fria.
- ▶ Gasboxen får inte användas som förvaringsutrymme.
- ▶ Säkra gasboxen mot obehörig åtkomst. Lås åtkomsten till den.
- ▶ Man måste omedelbart kunna komma åt flaskans huvudavstängningsventil.
- ▶ Gasdrivna apparater som är byggda för annat gastryck än 30 mbar får ej anslutas.
- ▶ Avgasröret måste vara tätt och fast slutet på värmare och kamin. Avgasröret får inte uppvisa några skador.
- ▶ Avgaser måste obehindrat kunna strömma ut i det fria och friskluft måste obehindrat kunna flöda in. Därför ska skorstenen och insugningsöppningarna hållas rena och fria (t. ex. från snö och is). Det får inte ligga några snövallar runt fordonet.

## 7.2 Gasflaskor



- ▶ Hantera fulla eller tömda gasflaskor utanför fordonet, endast med stängd huvudavstängningsventil och påsatt skyddskåpa.
- ▶ Gasflaskor får endast medföras i gasboxen.
- ▶ Ställ upp gasflaskorna lodrätt i gasboxen.
- ▶ Surra fast gasflaskorna så att de varken kan vridas eller välta.
- ▶ Anslut gasslangen utan spänning till gasflaskan.
- ▶ Sätt alltid på skyddskåpan när gasflaskorna inte är anslutna till gasslangen.
- ▶ Stäng huvudavstängningsventilen på gasflaskan innan gastryckregulatorn eller gasslangen avlägsnas från gasflaskan.
- ▶ Skruva beroende på anslutningen av gasslangen för hand eller med en lämplig specialnyckel från gasflaskan och skruva tillbaka den på gasflaskan igen. Fastskruvningen på gasflaskan är i regel vänstergängad. Dra **inte** åt för hårt.
- ▶ I fordon får endast speciella gastryckregulatorer med säkerhetsventil användas. Det får inte användas några andra gastryckregulatorer; de uppfyller inte kraven.
- ▶ Vid temperaturer under 5 °C ska en avfrostningsanläggning (anti-frost) för gastryckregulatorer användas.
- ▶ Använd enbart 11 kg- eller 5 kg-gasflaskor. (Storleken på gasflaskorna kan variera beroende på land.)



- ▶ Slanglängden för yttre gasflaskor skall vara så kort som möjligt (max. 150 cm).
- ▶ Blockera aldrig ventilationsöppningarna i golvet under gasflaskorna.

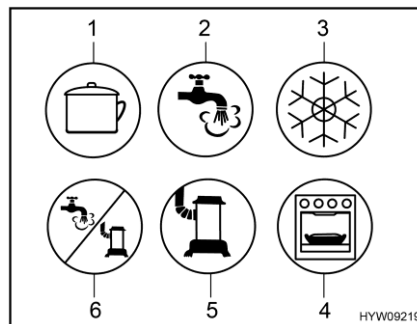


- ▷ Hos några modeller befinner sig gasboxen direkt bredvid bodelsdörren. På dessa modeller, öppna endast gasboxen när bodelsdörren är stängd. Risk för skador.



- ▷ Fastskruvningarna på gasflaskan är i regel vänstergängade.
- ▷ Gastrycket för gas-installationer måste reduceras till 30 mbar.
- ▷ Ej justerbar gastryckregulator med säkerhetsventil skall anslutas direkt på flaskventilen.
- ▷ Gastryckregulatorn reducerar gasflaskans gastryck till gasapparaternas driftstryck.
- ▷ Tillbehörshandeln tillhandahåller lämpliga Euro-fyllset resp. Euro-flaskset för att fylla på och ansluta gasflaskorna i olika europeiska länder.
- ▷ Mer information får du hos din återförsäljare eller ditt serviceställe.

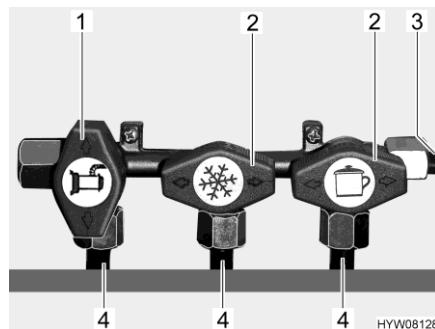
### 7.3 Gasavstängningsventiler



- 1 Spis
- 2 Varmvatten
- 3 Kylskåp
- 4 Ugn/grill
- 5 Värmesystem
- 6 Varmvatten/värmesystem

Bild 126 Möjliga symboler för gasavstängningsventilerna

I fordonet finns en gasavstängningsventil (Bild 126) för varje gasapparat. Dessa gasavstängningsventiler befinner sig nedanför spisen.



- 1 Öppen gasavstängningsventil
- 2 Stängd gasavstängningsventil
- 3 Inkommande gasledning
- 4 Ledning till gasapparat

Bild 127 Läge Gasavstängningsventiler (exempel)

- Öppna:**
- Ställ gasavstängningsventilen för respektive gasapparat parallellt (Bild 127,1) med den ledning (Bild 127,4) som går till gasapparaten.
- Stänga:**
- Ställ gasavstängningsventilen för respektive gasapparat tvärs (Bild 127,2) mot den ledning (Bild 127,4) som går till gasapparaten.

#### 7.4 Extern gasanslutning



- ▶ När den externa gasanslutningen inte används, skall gasavstängningsventilen alltid vara stängd.
- ▶ Endast gasförbrukare som har passande adapter skall anslutas till den externa gasanslutningen.
- ▶ Anslut endast externa gasförbrukare som är konstruerade för ett drifttryck på 30 mbar.
- ▶ Säkerställ att ingen gas läcker ut från anslutningen när anslutningen har gjorts och gasavstängningsventilen har öppnats. Om otäthet föreligger i den externa gasanslutningen strömmar gas ut i det fria. I sådant fall skall gasavstängningsventilen och huvudavstängningsventilen på gasflaskan stängas omedelbart. Den externa gasanslutningen skall kontrolleras av auktoriserad fackverkstad.
- ▶ När en extern gasförbrukare ansluts får ingen gnistbildning förekomma i närheten av extern gasanslutningen.
- ▶ Anslut endast en gasförbrukningsenhet till den externa gasanslutningen. Använd inte den externa gasanslutningen som matning (anslutning av ytterligare en gasflaska).
- ▶ Använd inte den externa gasanslutningen för att fylla på gasflaskor. Beakta uppgifterna på hänvisningsetiketten på den externa gasanslutningen.

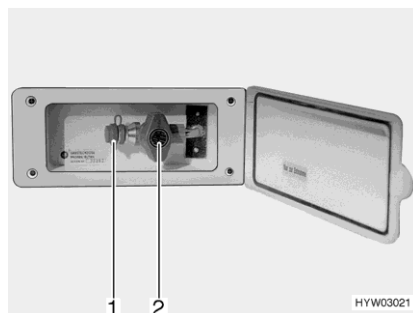


Bild 128 Extern gasanslutning  
(gasavstängningsventilen  
stängd)

Den externa gasanslutningen befinner sig, beroende på modell, på fordons bakkedel eller på fordonets vänstra resp. högra sida.

- Anslut den externa gasapparaten till anslutningar (Bild 128,1).
- Öppna gasavstängningsventilen (Bild 128,2).

## 7.5 Utdragsdel till gasbox

För att underlätta byte av gasflaska är gasflaskorna och DuoControl-omkopplingsenheten placerad på i en utdragbar gasbox.



Bild 129 Utdragsdel till gasbox

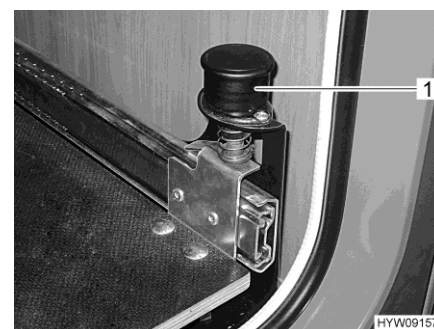


Bild 130 Knopp med spärr

*Dra ut gasbox:*

- Öppna luckan (Bild 129,2) till gasboxen.
- Dra knoppen (Bild 130,1) uppåt. Utdragsdelen till gasboxen är upplåst.
- Dra ut utdragsdelen till gasboxen (Bild 129,1) tills knoppen hakar i igen. Utdragsdelen till gasboxen är nu spärrad i detta läge.

*Byt gasflaska:*

- Byt gasflaska som det beskrivs i avsnitt 7.9.



Bild 131 Utdragsdelen till gasboxen i bytesläge

- Skjut in gasboxen:*
- Dra knoppen (Bild 131,1) uppåt. Utdragsdelen till gasboxen är upplåst.
  - Skjut in utdragsdelen till gasboxen tills knoppen hakar i igen.
  - Stäng luckan.

## 7.6 Gasbox



- ▷ Ta inte tag i den nedre panelen av gasboxens utvändiga lucka (Bild 132,1). Ta tag i sidorna av den utvändiga luckan när du öppnar och stänger.



Bild 132 Gasbox (utvändig lucka öppen)

## 7.7 Gastryck-styrssystem DuoControl CS



- ▷ Styrsystemet och slangarna måste bytas ut senast 10 år efter tillverkningsdatum. Användaren ansvarar för detta.
- ▷ Beakta dessutom tillverkarens instruktionsbok.

DuoControl CS är ett styrssystem för gastryckssäkerhet med automatisk omkopplingsenhet för en gasanläggning med två flaskor och med crashsensor. DuoControl-styrsystemet kopplar automatiskt om från driftflaskan till reservflaskan om driftflaskan är tom eller inte längre är i driftklart läge. Gasförbrukarna behöver inte tas ur drift. DuoControl-styrsystemet är avsett för alla vanliga gasflaskor med flytande gas (propan/butan) med ett tryck på 0,7 bar till 16 bar.

DuoControl-styrsystemet garanterar ett konstant gastryck för de gasdrivna apparaterna, oavsett vilken gasflaska som levererar gasen.



Vid en olycka bryter crashsensorn i DuoControl-styrssystemet gasflödet. Gasflaskan är ansluten med högtrycksslangar. En slangbrottssäkring förhindrar att gas läcker ut om slangen skulle skadas.

Användning av gasdrivna apparater under körningen är tillåtet över hela Europa om fordonet är utrustat med ett gastryck-styrssystem med crashsensor och högtrycksslangar med slangbrottssäkring.

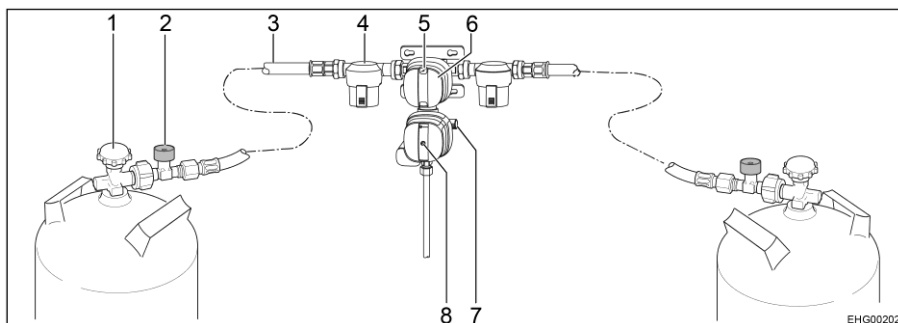


Bild 133 Säkerhetsgastryck-styrssystem DuoControl CS

- 1 Huvudavstängningsventil
- 2 Slangbrottssäkring
- 3 Högtrycksslang
- 4 Gasfilter
- 5 Statusvisning - driftflaska/reservflaska (grön/röd)
- 6 Vred för omkoppling av driftflaska/reservflaska
- 7 Skruvlock (kontrollanslutning)
- 8 Crashsensorns återställningsknapp (gul)

### Anläggningens uppbyggnad

DuoControl-styrssystemet består av en omkopplingsventil och en crashsensor. DuoControl-styrssystemet är monterat mellan högtrycksslangarna (Bild 133,3) med slangbrottssäkring (Bild 133,2). Med vredet (Bild 133,6) på omkopplingsventilen ställer du in vilken gasflaska som ska användas som driftflaska och vilken som ska användas som reservflaska.

I fönstret (Bild 133,5) visas gasförsörjningens status:

- Grönt: Driftflaska
- Rött: Reservflaska.

Drift med bara en gasflaska är tillåten. Den öppna anslutningen måste dock förslutas med ett blindlock i detta fall.

### Crashsensor

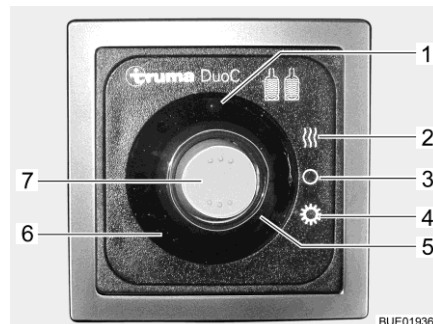
Crashsensorn stänger av gastillförseln vid kraftig vibration (t. ex. vid en krock). Den gula återställningsknappens (Bild 133,8) läge indikerar crashsensorns driftstatus:

- När den gula återställningsknappen (Bild 133,8) är intryckt är crashsensorn driftklar.
- När den gula återställningsknappen (Bild 133,8) sticker ut är crashsensorn **inte** driftklar. Idrifttagning, se nedan.

### Slangbrottssäkring

Slangbrottssäkringen (Bild 133,2) stänger av gasflödet om den anslutna slangen går sönder. Slangbrottssäkringen måste aktiveras genom att trycka på den gröna knappen.

**Avfrostning** DuoControl-styrsystemet kan värmas upp (avfrostning). DuoControl-styrsystemet värms automatiskt upp när vinterdrift är inställd på kontrollenheten. På så sätt undviks störningar i gasanläggningen på grund av frost under vintern.



- 1 Gul kontrollampa avfrostning
- 2 Läge vinterdrift
- 3 Läge AV
- 4 Läge sommarkrift
- 5 Röd kontrollampa driftflaska tom
- 6 Grön kontrollampa försörjning ur driftflaska
- 7 Vippkontakt

Bild 134 Kontrollenhet (DuoControl)

**Kontrollenhet** Kontrollenheten visar driftflaskans status. När den gröna kontrollampan (Bild 134,6) lyser är driftflaskan full. När den röda kontrollampan (Bild 134,5) lyser är driftflaskan tom. Gasförsörjningen sker då med reservflaskan. När värmesystemet för DuoControl-styrsystemet (avfrostning) är aktivt lyser den gula kontrollampan avfrostning (Bild 134,1). Dessutom kan sommarkrift och vinterdrift ställas in med kontrollenheten (Bild 134).

**Ställa in sommarkrift:** ■ Tryck vippkontakten (Bild 134,7) nedåt (läge sommarkrift (Bild 134,4)).

**Ställa in vinterdrift:** ■ Tryck vippkontakten (Bild 134,7) uppåt (läge vinterdrift (Bild 134,2)).

**Ta i drift:**

- Anslut gasflaskorna.
- Med vredet (Bild 133,6) på omkopplingsventilen väljs gasflaskan, som ska prioriteras (driftflaska). Vrid alltid vredet till stoppläget.
- Öppna huvudavstängningsventilerna (Bild 133,1) på gasflaskorna.
- Tryck in slangbrottssäkringens gröna knapp (Bild 133,2) i cirka 5 sekunder. I fönstret (Bild 133,5) visas den gröna markeringen.
- Om crashsensorn har utlöst (den gula återställningsknappen (Bild 133,8) sticker ut):  
Tryck in den gula återställningsknappen (Bild 133,8) hårt, vrid lätt medurs och håll den intryckt i 5 sekunder. Säkerställ att återställningsknappen stannar klar i det intryckta läget ("driftklar").  
Om det inte är möjligt ska anläggningen återställas så som beskrivs: Använd torx-insatsen T20 på skruvstödet för att underlätta vridrörelsen.

**Slå från:**

- Ställ vippkontakten (Bild 134,7) i läge AV (Bild 134,3). Kontrollampan släcks.
- Stäng huvudavstängningsventilerna (Bild 133,1) på gasflaskorna.

### Byte av gasflaskor



- ▶ Öppna lågor är inte tillåtna när gasflaskorna byts ut, rök inte.
- ▶ Efter byte av gasflaskan skall kontrolleras att anslutningsställena är täta. Anslutningar skall sprayas in med läckagespray. Tillbehörshandeln tillhandahåller dessa medel.



- ▷ Använd skruvstödet för att skruva i och av högtrycksslangarna. Skruvstödet möjliggör det åtdragningsmoment som krävs och förhindrar att skruvningen skadas på grund av felaktigt verktyg.
- ▷ Om det finns ett gasfilter ska filterdynan bytas vid varje byte av gasflaska (se avsnitt 12.6).

Om den gröna kontrollampan (Bild 134,6) slocknar under drift och den röda kontrollampan (Bild 134,5) tänds är driftflaskan tom och måste bytas ut. I fönstret (Bild 133,5) för gasflaskan visas den röda markeringen. Gasförbrukarna försörjs med gas från reservflaskan.

En tom gasflaska kan bytas ut när gasdrivna apparater är i drift.

*Byt gasflaska:*

- Vrid vredet (Bild 133,6) till stoppläget i riktning mot den aktuella gasflaskan. Då blir denna gasflaska driftflaska och den tomma flaskan blir reservflaska. Markeringen i fönstret (Bild 133,5) växlar från rött till grönt.
- Stäng huvudavstängningsventilen (Bild 133,1) på den tomma gasflaskan. Beakta pilriktningen.
- Skruva av högtrycksslangen från den tomma gasflaskan (vanligen vänstergänga).
- Lossa fästremmarna och tag ut den tomma gasflaskan.
- Ställ den fyllda gasflaskan i gasboxen och fäst med fästremmarna.
- Anslut högtrycksslangen till den fulla gasflaskan (vanligen vänstergänga).
- Öppna huvudavstängningsventilen på gasflaskan.
- Tryck på den gröna knappen på slangbrottssäkringen (Bild 133,2).

## 7.8 Gasfilter



- ▷ Om styrsystemet för gastryck slutar fungera på grund av olja eller smuts gäller inte garantin för styrsystemet.

Gasfiltret (Bild 135,1) måste kontrolleras regelbundet. När gasflaskan byts måste filterdynan bytas (se avsnitt 12.6).

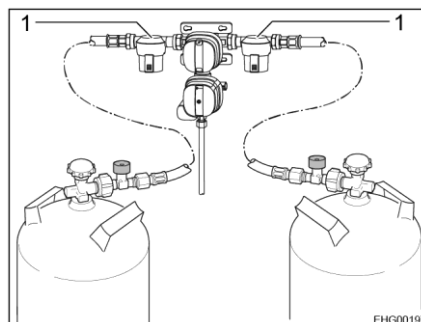


Bild 135 Gasfilter



- ▷ För ytterligare information se den separata instruktionsboken från tillverkaren.

## 7.9 Byta ut gasflaskor



- ▶ Öppna lågor är inte tillåtna när gasflaskorna byts ut, rök inte.
- ▶ Efter byte av gasflaskan skall kontrolleras att anslutningsställena är täta. Anslutningar skall sprayas in med läckagespray. Tillbehörshandeln tillhandahåller dessa medel.



- ▷ Det förfarande som beskrivs nedan gäller fordon som är utrustade med en enkel gasanslutning. Om fordonet är utrustat med ett styrsystem: Vid byte av gasflaska, fortsätt enligt beskrivningen i styrsystemet.

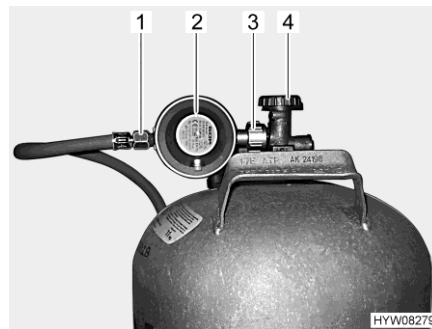


Bild 136 Anslutning gasflaska

- Öppna luckan till gasboxen.
- Stäng huvudavstängningsventilen (Bild 136,4) på gasflaskan. Beakta pilriktningen.
- Håll fast gastryckregulatorn (Bild 136,2) och öppna muttern (Bild 136,3) (vanligen vänstergänga).
- Tag bort gastryckregulatorn med gaslangen (Bild 136,1) från gasflaskan.
- Lossa fästremmarna och tag ut gasflaskan.
- Ställ den fulla gasflaskan i gasboxen.
- Fäst gasflaskan med fästremmarna.
- Sätt gastryckregulatorn (Bild 136,2) med gaslangen (Bild 136,1) mot gasflaskan och dra åt muttern (Bild 136,3) (vanligen vänstergänga). Dra **inte** åt för hårt.
- Stäng luckan till gasboxen.

## Kapitelöversikt

I detta kapitel finns information om fordonets elektriska anläggning. Användning av bodelens eldrivna apparater beskrivs i kapitel 9.

### 8.1 Allmänna säkerhetsanvisningar



- ▶ Arbeten på elanläggningen får endast utföras av fackpersonal.
  - ▶ Alla elektriska apparater (t.ex. mobiltelefoner, radioapparater, TV-apparater eller DVD-spelare) som eftermonteras i fordonet och som används under körning måste ha en CE-märkning och vara verifierbart testade i enlighet med DIN VDE 0100 721. Kontakta en auktoriserad fackverkstad för mer information.
- Endast på så sätt kan fordonets funktionssäkerhet garanteras under resan. Annars kan det hända att airbagen aktiveras eller fordonselektroniken störs.



- ▷ Den kan uppstå fördröjningar vid avgivande eller vidarekoppling av elektriska impulser efter fordonets start.  
Basfordonets styrning friger signal D+ först när motorn har nått sin fulla effekt. Detta kan dröja upp till 15 sekunder vid exempelvis en kallstart vintertid.  
Av denna anledning avges varningssignaler (som varning om att fotsteget är utfällt) ibland med fördröjning.  
Även den automatiska infällningen av en SAT-antenn kan fördröjas.
- ▷ Koppla dock för säkerhets skull ifrån 230 V-anslutningen och drag in antennerna som skydd för elapparaterna vid åskväder.

### 8.2 Begrepp

#### Vilospänning

Vilospänningen är batteriets spänning i viloläge, d vs att ström ej tas ut och att batteriet ej laddas.



- ▷ För mätningen måste batteriet ha vilat ett tag. Vänta därför ca 2 timmar efter senaste laddningen eller senaste strömavtag från förbrukare innan vilospänningen mäts.

#### Viloström

Några elektriska förbrukare som t.ex. kontrollampor, TV-anläggning eller USB-uttag behöver ständigt elektrisk ström; det är apparater i standby-läge, som använder viloström. Denna viloström flyter även när apparaten är frånkopplad.

#### Djupurladdning

Djupurladdning av batteriet sker om batteriet laddas ur fullständigt genom tillkopplade förbrukare och viloströmmen sjunker under 12 V.



- ▷ Djupurladdning skadar batteriet.

**Kapacitet** Som kapacitet betecknas den mängd elektricitet som ett batteri kan lagra. Batteriets kapacitet anges i amperetimmar (Ah). I regel används det s.k. K20-värdet. K20-värdet anger hur mycket ström ett batteri kan ge ifrån sig under en period på 20 timmar utan att det skadas. Om ett batteri t. ex. kan ge 4 ampere i 20 timmar har det en kapacitet på  $4 \text{ A} \times 20 \text{ h} = 80 \text{ Ah}$ . När det flyter mer ström, minskas batteriets urladdningstid proportionellt till det. Yttre omständigheter som temperatur och ålder förändrar batteriets lagringskapacitet. Kapacitetsangivelserna gäller nya batterier som drivs i rumstemperatur.



- ▷ Beroende på batteritypen har kapacitetsangivelserna en omräkningsfaktor på 1,3 till 1,7 (den faktiska kapaciteten reduceras med detta värde).
- ▷ Ett praktiskt exempel visas i avsnittet 8.4.4.

### 8.3 Bluetooth-anlutning



- ▷ Bluetooth är ett registrerat varumärke hos Bluetooth SIG, Inc. Bluetooth-anlutningen är bara tillgänglig i anslutning till en inbyggd multimediaanläggning i fordonet.

Med Bluetooth-anlutningen kan en mobil enhet (smarttelefon eller surfplatta) anslutas trådlöst med den inbyggda multimediaanläggningen.

Innan Bluetooth-anlutningen kan användas måste båda enheterna kopplas. Denna process kallas parkoppling. Parkopplingen krävs endast en gång per mobil enhet.



Bild 137 Vippknapp (Bluetooth-anlutning)

*Parkoppla mobil enhet (pairing) (endast om det finns en DSP-box):*

- Tryck vippknappen (Bild 137) upptill och håll inne i ca. 2 sekunder tills lysdioden i vippknappen blinkar.
- Anslut sedan den mobila enheten inom 60 sekunder (se instruktionsbok till den mobila enheten). Multimediaanläggningen är synlig under namnet "HY BT-DSP PP85" vid parkopplingen. Lysdioden i vippknappen blinkar i ungefär 60 sekunder. Under denna tid är multimediaanläggningen i parkopplingsläge och kan anslutas med den mobila enheten. När den mobila enheten väl har parkopplats kan anslutningen slås på och från med vippkontakten.

Slå från Bluetooth-anslutningen:

- Tryck nedtill på vippknappen (Bild 137). Lampan släcks.

Slå på Bluetooth-anslutningen:

- Ställ vippknappen (Bild 137) på mittläge. Lysdioden i vippknappen lyser.

**Teknisk information**

Avstånd: Apparaterna måste inte befinna sig i direkt siktlinje till varandra. Det maximala avståndet mellan apparaterna får vara högst 10 m. Anslutningen kan påverkas av hinder som t. ex. väggar eller andra elektriska apparater.

Kompatibilitet: Funktionen beror på Bluetooth-tekniken i den mobila enheten (se instruktionsbok till den mobila enheten).

Tekniska data:

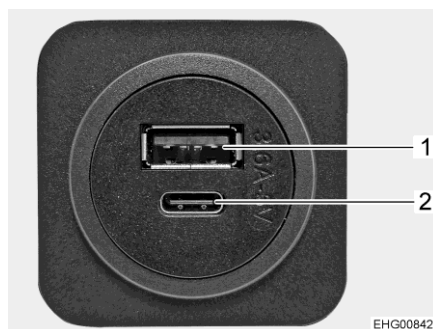
- Bluetooth-standard: V3.0+DER
- Bluetooth-profil: A2DP
- Bluetooth-kodning: SBC och aptX
- Max antal parkopplade apparater: 8

**8.4 12 V-nät**



- ▷ Till 12 V-nätets eluttag får endast apparater med maximalt 10 A anslutas.

**8.4.1 USB-uttag**



- 1 USB-A-uttag
- 2 USB-C-uttag

Bild 138 USB-uttag

Fordonet är som standard utrustat med en eller flera USB-uttag. USB-uttagen har vardera ett USB-A-uttag (Bild 138,1) och ett USB-C-uttag (Bild 138,2).

### 8.4.2 Startbatteri

Startbatteriet tjänar till start av motorn och försörjer basfordonets elektriska förbrukare samt extraapparater som radio, navigationssystem eller centrallås med spänning.



- ▷ Djupurladdning skadar batteriet. Det kan leda till deformationer, värmeutveckling och brännskador.
- ▷ Om ett batteri med syrafyllning är urladdat kan det frysa vid minusgrader. Då förstörs batteriet.
- ▷ Batteriet skall efterladdas i god tid.

På sikt djupurladdas startbatteriet av viloström (apparater i standby-läge). Apparater i standby-läge är t. ex. extra apparater som radio, larmsystem, navigationssystem eller centrallås. Apparater i standby-läge laddar ur startbatteriet när fordonets motor är avstängd.

Vid låga utetemperaturer minskar den tillgängliga kapaciteten.



- ▷ Om radion på en Mercedes-Basis används utan att fordonets motor är igång, laddas startbatteriet av radion. För att säkerställa att fordonet alltid ska kunna starta är det kanske inte alltid möjligt att använda radion (beroende på startbatteriets laddningsnivå).

**Ladda** För säkerhetsanvisningar och uppgifter om laddning av startbatteriet, se basfordonets instruktionsbok.

**Monteringsställe** Startbatteriet är monterat under en golvlucka i förarhytten.

### 8.4.3 Bodelsbatteri

Bodelsbatteriet består av ett eller flera bly-fleece-batteri(er) (hädanefter kallat blybatteri(er)) och - om det finns ett inbyggt **HYMER-Smart-Battery-System** - ett eller två HY-Tec-litiumbatterier 135 (hädanefter kallat litiumbatteri(er)).



- ▷ Bly-fleece-batterierna kallas också AGM-batterier. AGM är en förkortning för Absorbent Glass Matt.



- ▷ Bodelsbatteriet får ej öppnas.
- ▷ För laddning av bodelsbatteriet skall endast det inbyggda el-blocket användas. Anslut fordonets 230 V-anslutning (CEE-uttag) till en extern 230 V-försörjning.
- ▷ Resan skall påbörjas endast med fulladdat bodelsbatteri. Därför skall bodelsbatteriet laddas minst 20 timmar innan resan påbörjas.
- ▷ Utnyttja varje möjlighet som finns för att ladda bodelsbatteriet medan du är på väg.
- ▷ Efter resan skall bodelsbatteriet laddas upp helt.
- ▷ Före tillfällig avställning ska batteriet laddas upp helt.
- ▷ Vid byte av batteri för bodelen skall endast batterier av samma typ och samma kapacitet användas.





- ▷ Vid byte av batteriet måste först minuspolen frångkopplas och sedan pluspolen. Vid anslutning av batteriet skall du gå tillväga i motsatt ordning: anslut först pluspolen och sedan minuspolen.
- ▷ Vid batteribyte ska du endast använda batterier som står till förfogande för en karakteristisk laddningskurva. Den karakteristiska laddningskurvan måste ställas in efter batteribytet på el-blocket eller extra laddaren.
- ▷ Om det finns flera blybatterier ska alla batterier alltid bytas samtidigt. Batterierna måste alltid vara lika gamla och ha samma kapacitet.
- ▷ Efter ett batteribyte ska batterispänningsvisningarna kontrolleras hos en auktoriserad fackverkstad/serviceställe.
- ▷ Vid batteribyte ska endast batterier användas som motsvarar laddarens min. kapacitet. Beakta den separata bruksanvisningen till laddaren. Batterier med för låg kapacitet blir mycket varma under laddningen. Explosionsrisk!
- ▷ Om ett **HYMER-Smart-Battery-System** finns installerat måste utbytta blybatterier ha en kapacitet på minst 95 Ah.
- ▷ Om bodelsbatterierna byts ut och laddaren inte ger minst 10 % av det nya batteriets märkkapacitet som laddningsström skall en extra laddare monteras. Exempel: Vid en batterikapacitet på 80 Ah måste laddaren ge minst 8 A laddningsström.
- ▷ Innan batteriet kopplas från och kopplas på skall fordonsmotorn stängas av och 230 V- och 12 V-försörjningen såväl som alla förbrukare kopplas från. Risk för kortslutning!
- ▷ Vrid inte på tändningen när startbatteriet eller bodelsbatteriet är frångkopplade. Risk för kortslutning p.g.a. fria kabeländar!
- ▷ Om det finns två bodelsbatterier: Se till att batterierna monteras rätt när de byts ut. Montera batterierna så att det ena batteriets pluspol ligger bredvid minuspolen på det andra batteriet.
- ▷ Om det finns två bodelsbatterier: Se till att batterierna ansluts rätt när de byts ut (se Montering av extrabatteri).



- ▷ Beroende på modell och utrustning är upp till två extrabatterier anslutna till blybatteriet.
- ▷ Blybatterier är underhållsfria. Underhållsfri betyder:
  - Det är inte nödvändigt att kontrollera syrenivån.
  - Det är inte nödvändigt att smörja in batteripolerna.
  - Det är inte nödvändigt att fylla på destillerat vatten.Även ett underhållsfri batteri måste laddas.  
Rekommendation: Genomför alla 6 till 8 veckor en fullständig laddningscykel. Beroende av batterikapaciteten och av laddaren tar laddningscykeln 24 till 48 timmar.

Då fordonet inte är anslutet till en 230 V-försörjning, eller om 230 V-försörjningen är avstängd, försörjer bodelsbatteriet bodelen med 12 V likspänning. Bodelsbatteriet har endast en begränsat energireserv. Därför bör inte elektriska förbrukare som till exempel radio eller lampor drivas under en längre tidsperiod utan 230 V-försörjning.

### Monteringsställe

Bodelsbatteriet är monterat i dubbelgolvet och man kommer åt det genom en golvlucka i bodelen.

**Urladdning** Genom viloströmmen, som ständigt förbrukas av några elektriska förbrukare, urladdas bodelsbatterierna. Vid avstängd batteribrytare kan bodelsbatteriets laddningsnivå sjunka ner till ca. 40 till 80 %.



- ▷ Djupurladdning skadar batteriet. Det kan leda till deformationer, värmeutveckling och brännskador.
- ▷ Batteriet skall efterladdas i god tid.

Även ett fullt laddat bodelsbatteri djupurladdas genom viloström (apparater i standby-läge).

Vid låga utetemperaturer minskar den tillgängliga kapaciteten.

Batteriets självurladdning beror även på temperaturen. Vid 20 till 25 °C uppgår självurladdningstakten till ca 3 % av kapaciteten/månad. Vid stigande temperatur ökar självurladdningstakten till: Vid 35 °C uppgår självurladdningstakten till ca 20 % av kapaciteten/månad.

Ett äldre batteri har ej längre full kapacitet.

Ju fler elektriska förbrukare som är anslutna desto snabbare förbrukas bodelsbatteriets energireserv.

**Ladda** Bodelsbatteriet skall endast laddas med el-blocket. Fordonet ska för detta anslutas till en extern 230 V-försörjning så ofta som möjligt. Vid anslutning ska endast 230 V-anslutningen på fordonet (CEE-uttag) användas.



- ▷ Efter en djupurladdning ska batteriet laddas minst 48 timmar.
- ▷ Vid temperaturer på under 0 °C har bodelsbatteriet lägre ingångsström. Vid ca. -15 °C flyter ingen ström mer. Bodelsbatteriet kan inte laddas längre.
- ▷ Anslut belastnings- och laddningskablarna alltid "korsvis". Detta är nödvändigt för att batterierna ska ha samma ledningsmotstånd i förhållande till varandra. Laddnings-/urladdningsströmmen kan fördelas jämnt.

**Förvaring** I detta avsnitt hittar du hänvisningar till förvaring av bodelsbatteriet.

- Förvara ett frånkopplat batteri kallt och torrt.
- Vid ett frånkopplat, fulladdat gelbatteri kan det räcka att ladda batteriet först efter 6 månader igen.

Rekommendation: Ladda också det frånkopplade gelbatteriet alla 4 till 6 veckor i 24 till 48 timmar.



- ▷ Om en "intelligent" laddare med underhållsladdning finns tillgänglig, kan laddaren vara ansluten till batteriet under hela avställningen och vara påslagen.

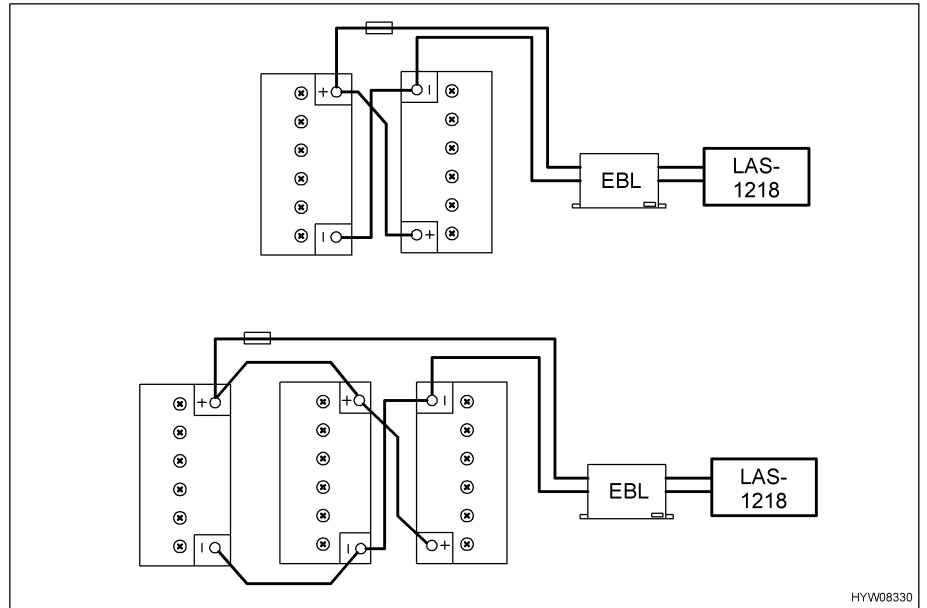


Bild 139 Ansluta extrabatteri

**Montering av extrabatteri**

För att alla batterier skall laddas och laddas ur jämnt måste de anslutas enligt Bild 139.

**8.4.4 Bodelsbatteriets energibalans**

Bodelsbatteriet har endast en begränsat energireserv. Därför bör elektriska förbrukare inte användas längre tid utan 230 V-anslutning.

Nedan beskrivs hur maximal drifttid för den för tillfället tillgängliga batterikapaciteten kan beräknas.



- ▷ Räkneexemplet gäller för ett nytt, optimalt laddat batteri. Den faktiska användbara batterikapaciteten är beroende av batteriets aktuella laddningstillstånd och batteriets ålder. Den aktuella batterikapaciteten kan fastställas med speciella indikeringsinstrument.
- ▷ Om det finns ett andra bodelsbatteri fördubblas den tillgängliga kapaciteten.
- ▷ Alla lampor är lysdiodslampor med mycket liten strömförbrukning. Per lysdiodslampa kan man räkna med en effektförbrukning på ungefär 2 W.
- För protokoll över dagsbehovet. Notera tillslagningstid och effektförbrukning hos de använda apparaterna (se tabell nedan).

**Exempel:** TV-apparaten (effektförbrukning 36 W) med satellitanläggning (effektförbrukning 36 W) är igång varje dag i två timmar.

- Räkna om effektuppgifterna enligt följande formel till använd kapacitet:

Effektförbrukning [W] : 12 V = Strömstyrka [A]

Strömstyrka [A] x Drifttid [h] = Kapacitet [Ah]

$36\text{ W} + 36\text{ W} = 72\text{ W}$

$72\text{ W} : 12\text{ V} = 6\text{ A}$

$6\text{ A} \times 2\text{ h} = 12\text{ Ah}$

För hela dagens förlopp kan tabellen se ut på följande sätt:

**Energiförbrukarbalans (Exempel)**

| Apparat                             | Effektförbrukning [W] | Strömstyrka [A] | Drifttid [h] | Kapacitet [Ah] |
|-------------------------------------|-----------------------|-----------------|--------------|----------------|
| Dränkbar pump                       | 42                    | 3,5             | 0,1          | 0,35           |
| Värmsystem                          | 12                    | 1,5             | 3,0          | 4,50           |
| TV-apparat                          | 36                    | 3,0             | 2,0          | 6,00           |
| Satellitssystem                     | 36                    | 3,0             | 2,0          | 6,00           |
| Kylskåpsstyrning                    | 2                     | 0,2             | 24,0         | 4,00           |
| Belysning (10 lysdiodslampor à 2 W) | 20                    | 1,6             | 3,0          | 4,80           |
| <b>Genomsnittligt dagsbehov</b>     |                       |                 |              | <b>25,65</b>   |

- Beräkna maximalt användbar energi med följande formel eller med en speciell indikeringsenhet: Aktuell kapacitet [Ah] : Djupladdningskydd = Maximalt användbar energi [Ah]

**Exempel:**  $95\text{ Ah} : 1,4\text{ (blybatteri)} = 67,9\text{ Ah}$

- Beräkna maximal drifttid enligt följande formel:  
Max användbar energi [Ah] : Dagsbehov [Ah] = Max drifttid (i dagar)

**Exempel:**  $67,9\text{ Ah} : 25,65\text{ Ah} = 2,65$

Aktuell batterikapacitet ska vid oförändrat dagsbehov räcka i över två och en halv dag.

**Solceller** Den självförsörjande tiden kan utvidgas vid användning av solceller.

Två solceller à 90 W ger följande kapacitet:

- Sommar: Ca 60 Ah/dag (självförsörjning uppnådd)
- Vinter: Ca 15,5 Ah/dag (för att förlänga den självförsörjande tiden, måste ytterligare ett bodelsbatteri installeras)

### 8.4.5 Senare montering av en växelriktare



- ▷ Senare montering av en växelriktare kan leda till skador på den elektriska anläggningen. Vi tar inte något ansvar för dessa skador.

Montering av en 230 V-växelriktare leder till en mycket hög strömbelastning. Till exempel har en växelriktare med uteffekt på 800 W på 12 V-sidan ett strömuttag på upp till 75 A.

Denna ström är allt för hög för utgångarna på el-blocket (se avsnitt 8.15.1).

När växelriktaren ansluts direkt till batteriet visas inte växelriktarens strömuttag på panelen. På grund av den höga urladdningsströmmen sjunker polspänningen på batteriet kraftigt. Det installerade mätsystemet registrerar då underspänning och kopplar eventuellt från 12 V-nätet. Dessutom urladdas bodelsbatteriet mycket snabbt vid drift av en växelriktare.

## 8.5 HYMER-Smart-Battery-System

**HYMER-Smart-Battery-System** består av ett eller flera bly-fleece-batterier (hädanefter kallat blybatteri(er)) och ett eller två HY-Tec-litiumbatterier 135 (hädanefter kallat litiumbatteri(er)). Båda är bodelsbatterier.



- ▷ Gör inga ändringar i fabriksinstallationen av litiumbatteriet.
- ▷ Öppna inte litiumbatteriet.
- ▷ Observera rekommenderad arbetstemperatur mellan 15 och 25 °C. Mer information om driftstemperaturen finns i tillverkarens instruktionsbok.
- ▷ Ladda batterisystemet helt en gång var 6:e månad.
- ▷ Koppla bort det el-blocket under installation och underhåll.
- ▷ När man installerar och arbetar på ledningarna, ta bort säkringarna mellan blybatteriet och litiumbatteriet.
- ▷ Om batterikapacitetsindikatorn inte når upp till 100 %, efter en längre tid, kontakta kundtjänst.
- ▷ Transportera och kassera endast litiumbatteriet enligt tillverkarens anvisningar.
- ▷ Beakta tillverkarens instruktionsbok.

Litiumbatteriet består av sex moduler och är parallellkopplat till standardblybatteriet. Litiumbatteriet klarar av frekventa laddningscykler bättre än blybatteriet och tar över de flesta laddningscyklerna. Detta ökar blybatteriets livslängd.

Litiumbatteriet är utrustat med en skyddsfunktion mot överbelastning och djupurladdning.

#### Monteringsställe

Litiumbatteriet är monterat bredvid blybatteriet i ett fack i dubbelgolvet och är tillgängligt via en golvlucka.

#### Integrerad urladdningshantering

Den integrerade intelligenta urladdningshanteringen säkerställer att elen först tas bort från litiumbatteriet vid urladdning och då endast från blybatteriet. När litiumbatteriet levererar strömmen fungerar blybatteriet som backuplagring.

När det finns en stor efterfrågan på el tas elen parallellt från litiumbatteriet och blybatteriet.

**Ladda** Vid laddning laddas blybatteriet först och sedan litiumbatteriet.



- ▷ Efter återuppstart eller längre stillastående ska batterisystemet laddas helt.

### Förvaring



- ▷ Ta inte bort säkringarna mellan litiumbatteriet och blybatteriet, annars fungerar inte övervintringsstödet för blybatteriet, och blybatteriet kan då skadas.

Litiumbatteriet har en livstid på upp till 10 år när det används korrekt.

Ladda upp batterisystemet helt innan det förvaras och koppla loss det från det el-blocket (stäng av batteri-brytaren på det elektriska blocket).

Kontrollera laddningsstatusen på litiumbatteriets display efter senast 6 månader. Sätt på batteri-brytaren på el-blocket. Efterladda batteriet vid behov.

Vid längre förvaringsperioder: Vid behov ska batteriet ladda och ladda ur flera gånger för att uppnå maximal effekt för batterisystemet.

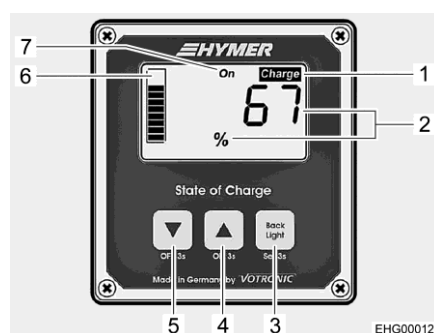
Förvara batterisystemet torrt och välventilerat.

Observera rekommenderad förvaringstemperatur mellan 10 och 20 °C. Ytterligare information om lagertemperaturen finns i instruktionsboken från tillverkaren.

## 8.5.1 Indikatorpanel

Information om batterisystemets spänning och laddning vis på en extern indikatorpanel.

**Monteringsställe** Indikatorpanelen är monterad inuti fordonet (exempelvis i ett väggskåp).



- 1 Laddningsindikator "Charge"
- 2 Visning av det totala laddningstillståndet (SoC) i procent
- 3 Knapp på/av, ta upp meny
- 4 Knapp växla tillbaka till indikeringen
- 5 Knapp vidarekoppling till indikeringen
- 6 Visning av det totala laddningstillståndet (SoC) som stapeldiagram
- 7 Omkopplingsindikeringen (inte aktiv)

Bild 140 Indikatorpanel (visning av totalt laddningstillstånd)

### Till- och frångkoppling

Indikatorpanelen är utformad för att spara energi. En fullständig avstängning är inte nödvändig.

De grundläggande inställningarna som görs av **HYMER** behålls efter ett strömförsörjning.

**Display-belysning**

När man trycker på en knapp på panelen slås displaybelysningen automatiskt på. Om ingen knapp trycks in under 3 minuter stängs belysningen automatiskt av. Med knappen (Bild 140,3) kan displaybelysningen stängas av manuellt.

**Visa totalt laddningstillstånd (SoC)**

På displayen visas blybatteriets och litiumsbatteriets totala laddningstillstånd som "State of Charge" (SoC). Värdet på SoC anges i procent (Bild 140,2) och visas även som ett stapeldiagram (Bild 140,6).

- Tryck på valfri knapp för att slå på displaybelysningen.
- Om displayen visar spänningsvisning: Tryck kort på knappen (Bild 140,4) eller knappen (Bild 140,5) för att växla till visning av SoC-värde (Bild 140,2).

När SoC-värdet sjunker under 20 % blinkar displayen "Charge" (Bild 140,1). I detta fall ska batterierna efterladdas.



- 1 Visning av batterispänning i volt (V)
- 2 Visning av det totala laddningstillståndet (SoC)

Bild 141 Indikatorpanel (visning av batterispänning)

**Batterispännings-indikering**

Batterispänningen visas i volt (Bild 141,1). Stapeldiagrammet visar också SoC (Bild 141,2).

- Tryck på valfri knapp för att slå på displaybelysningen.
- Om displayen visar SoC-värde: Tryck kort på knappen (Bild 140,4) eller knappen (Bild 140,5) för att växla till visning av batterispänning (Bild 141,1).



▷ För ytterligare information se den separata instruktionsboken från tillverkaren.

## 8.6 EI-block (EBL 30)



- ▷ Ventilationsspringor får ej övertäckas. Risk för överhettning!



- ▷ Beroende på modell är inte alltid alla platserna i säkringshållaren belagda.
- ▷ För ytterligare information se den separata instruktionsboken från tillverkaren.

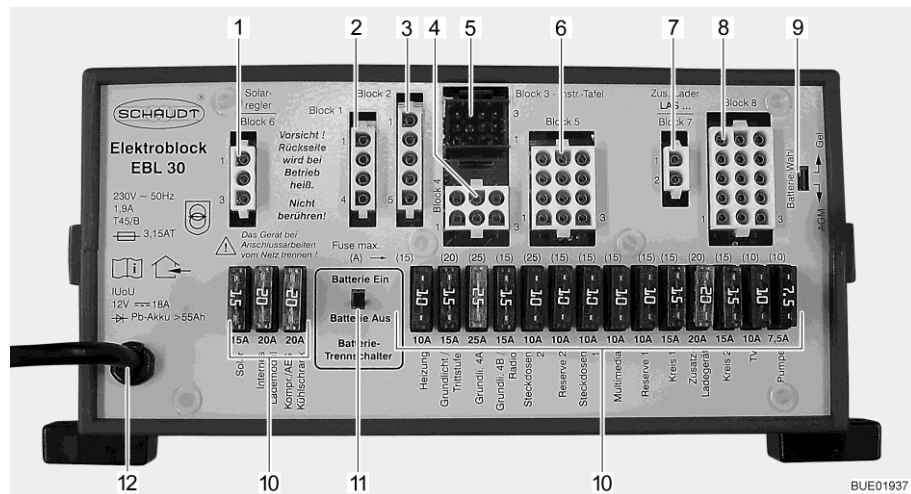


Bild 142 EI-block (EBL 30)

- 1 Block 6: Laddningsregulator för solpanel (om sådan finns)
- 2 Block 1: Kyskåp
- 3 Block 2: Kyskåpsförsörjning D+, batterigivare/styrkablar
- 4 Block 4: Värmesystem, grundbelysning (belysning i ingången), fotsteg
- 5 Block 3: Panel
- 6 Block 5: Reserv 2, uttag, grundbelysning
- 7 Block 7: Extra laddare
- 8 Block 8: Förbrukare, TV, vattenpump, reserv 1, multimedia, uttag
- 9 Omkopplare batterival (Gel/AGM)
- 10 Säkringar
- 11 Batteribrytare ("Batterie Ein/Aus" (batteri till/från))
- 12 Nätanslutning 230 V~

## Funktioner

EI-blocket har följande funktioner:

- EI-blocket laddar bodelsbatteriet. Startbatteriet erhåller endast en underhållsladdning genom ei-blocket.
- EI-blocket övervakar bodelsbatteriets spänning.
- EI-blocket fördelar strömmen till 12 V-strömkretsarna och säkrar dessa. Till uttagen kan apparater med maximalt 10 A anslutas.
- EI-blocket innehåller anslutningar för en laddningsregulator för solpanel, en extra laddare samt ytterligare styr- och övervakningsfunktioner.
- EI-blocket skiljer startbatteriet elektriskt från bodelsbatteriet då fordonets motor är avstängd. Så kan bodelens 12 V-förbrukare inte ladda ur startbatteriet.
- Batteribrytaren i ei-blocket skiljer alla förbrukare från bodelsbatteriet.

EI-blocket arbetar endast tillsammans med en panel.



Strömmen som står till förfogande på el-blocket (maximal 18 A) delas upp i laddningsström och förbrukarström. Laddningsströmmen är endast den andel som för närvarande inte används av förbrukarna. Om förbrukarströmmen överstiger den ström som står till förfogande laddas bodelsbatteriet ur.

**Monteringsställe** El-blocket är monterat i dubbelgolvet och är tillgängligt via en golvlucka i bodelen.

### 8.6.1 Batteri-brytare

Batteri-brytaren kopplar från **samtliga** förbrukare i bodelen, även apparater i standby-läge. Alla förbrukare som försörjs av el-blocket kopplas bort från bodelsbatteriet. Även förbrukare som fotsteg, grundbelysning och kylskåp upphör då att fungera. Därigenom förhindras långsam urladdning av bodelsbatteriet om fordonet inte används under längre tid (t. ex. tillfällig avställning).

**Monteringsställe** Batteri-brytaren sitter på el-blocket.

Om fordonet är anslutet till 230 V-försörjningen via CEE-uttaget laddas batterierna även om batteri-brytaren är fränkopplad.

### 8.6.2 Batteriväljare



► Om batteriväljaren är felaktigt inställd kan det bildas knallgas. Explosionsrisk!



- ▷ Om batteriväljaren är felinställd kan batteriet för bodelen skadas.
- ▷ Ändra ej den från fabriken inställda batteriväljaren.

**Monteringsställe** Batterieväljaren sitter på el-blocket.

### 8.6.3 Batteriövervakning



- ▷ Ett urladdat batteri för bodelen skall laddas upp fullständigt igen så snart som möjligt.

Batteriövervakningen i el-blocket övervakar spänningen i batteriet för bodelen.

Om batterispänningen sjunker under 10,5 V kopplar batteriövervakningen i el-blocket ifrån alla 12 V-förbrukare.

**Åtgärder:**

- Samtliga elektriska förbrukare som inte är absolut nödvändiga, skall stängas av med tillhörande strömbrytare.
- Om nödvändigt koppla åter på 12 V-försörjningen för kort drift med huvudbrytaren 12 V. Detta är emellertid endast möjligt om batterispänningen ligger över 11 V. Om spänningen ligger under detta värde kan 12 V-försörjningen först upprättas efter att bodelens batteri har laddats.

### 8.6.4 Batteriladdning

När fordonsmotorn är igång kopplas bodelsbatteriet och startbatteriet samman via ett relä i el-blocket och laddas av fordonsgeneratoren. När fordonsmotorn är avstängd skiljs batterierna automatiskt igen av el-blocket. Det förhindrar att startbatteriet laddas ur av elförbrukarna i bodelen. Därigenom upprätthålls fordonets startfunktion. Bodelsbatteriets polspänning kan avläsas på panelen.

När fordonet är anslutet till 230 V-försörjningen via CEE-uttaget laddas bodelsbatteriet och startbatteriet av laddningsmodulen i el-blocket. Startbatteriet laddas bara med en underhållsladdning. Laddningsströmmen anpassas automatiskt till batteriets laddningstillstånd. Överladdning kan inte ske.

Stäng av alla elförbrukare under laddningen så att laddningsmodulens fulla kapacitet utnyttjas.

### 8.6.5 Komplettering med fler 12 V-förbrukare

Den elektriska anläggningen i fordonets bodel kan utrustas med extra apparater. De extra apparaterna ansluts till reservutgångarna på el-blocket. Effekten hos de extra apparaterna får inte överstiga värdet för säkringarna (t. ex. 15 A). På el-blocket får dock inga säkringar med högre värden användas än som anges på el-blocket.

## 8.7 EI-block (EBL 402)



- ▶ Enheten innehåller delar som leder 230 V-nätspänningen. Livsfara genom elektrisk stöt eller brand!

Utför inga underhålls- eller reparationsarbeten på apparaten. Använd inte apparaten vid skador på kablar eller hölje och koppla bort den från nätspänningen. Låt inga vätskor tränga in i apparaten.

- ▶ Defekta säkringar får endast bytas ut när strömförsörjningen till apparaten är frånslagen.
- ▶ Defekta säkringar skall endast bytas ut om man känner till orsaken och felet har åtgärdats.
- ▶ Säkringarna får aldrig förbikopplas eller repareras.
- ▶ Använd endast originalsäkringar med de värden som anges på apparaten.
- ▶ Apparatdelarna kan bli mycket varma under drift. Vidrör dem inte.
- ▶ Ventilationsspringor får ej övertäckas. Risk för överhettning!
- ▶ Förvara inga värmekänsliga föremål i närheten av apparaten (t. ex. temperaturkänsliga klädesplagg om apparaten är inbyggd i klädsåpet).
- ▶ Följ säkerhetsanvisningar och information i apparattillverkarens separata instruktionsbok.



- ▷ Vid djupurladdning kan bodelsbatteriet skadas och går då ej att reparera. Ladda därför upp bodelsbatteriet helt före och efter en avställning.
- ▷ Om gränsvärdena hos 230 V-nätspänningen överskrids kan el-blocket, 12 V-förbrukare eller anslutna apparater skadas. Se därför till att generatortorn ovillkorligen följer nätanslutningsvärdena.
- ▷ Anslut fordonet till en generator först när generatortorn körs stabilt.
- ▷ Anslut inte el-blocket till nätspänningen ombord på bilfärjor (nätförörjningen på bilfärjor ger inte alltid en störningsfri nätspänning).

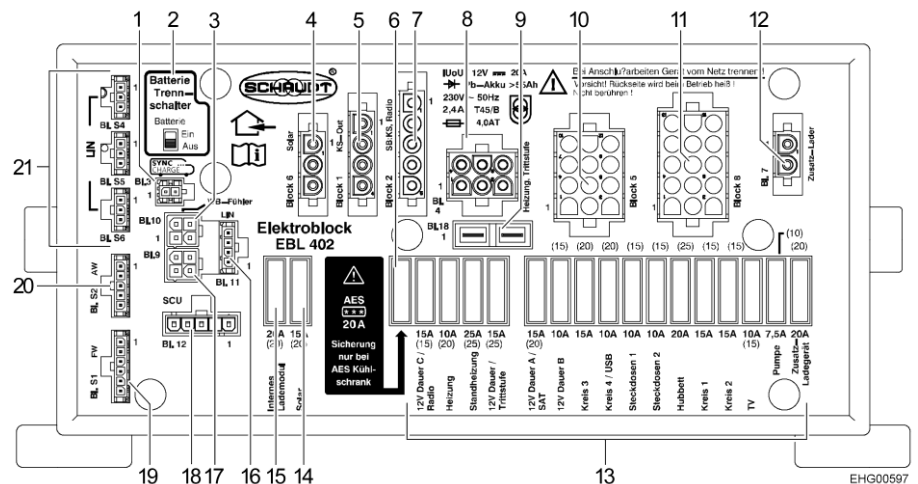


Bild 143 El-block (EBL 402)

- 1 Block 3 SYNCCHARGE®
- 2 Batteribrytare (batteri På/Av)
- 3 Block 10 TSF01 (parallellt till block 9)
- 4 Block 6 laddningsregulator för solpanel
- 5 Block 1 kylskåp
- 6 AES-säkring 20 A (endast om fordonet är utrustat med ett AES-kylskåp)
- 7 Block 2 ingång D+, startbatteri, kylskåpsstyrning
- 8 Block 4 värmesystem, fotsteg
- 9 Block 18 motorvärme
- 10 Block 5 försörjning 12 V-förbrukare
- 11 Block 8 försörjning 12 V-förbrukare
- 12 Block 7 extra laddare
- 13 Flatsäkring (säkring för 12 V-förbrukaren)
- 14 Säkring solcell
- 15 Säkring intern laddningsmodul
- 16 Block 11 LIN-BUS
- 17 Block 9 TSF01 (parallellt till block 10)
- 18 Block 12 (används ej)
- 19 Block S1 sond färskvatten
- 20 Block S2 sond/sensorer avloppsvatten
- 21 Block S4, block S5, block S6 LIN-BUS

**Monteringsställe** El-blocket är monterat i dubbelgolvet i bodelen och går att komma åt via golvluckan.

**Handhavande** El-blocket manövreras via den anslutna 7"-manöverpanelen (undantag: Batterifrånkoppling vid avställning, se nedan).  
Vid normal drift krävs inga manöversteg på el-blocket.

I följande fall krävs inställningsarbeten:

- Vid första idrifttagning.
- Om batteritypen byts.
- Om tillbehör eftermonteras.

Dessa justeringsarbeten måste utföras av ett auktoriserat serviceställe.

### Användningssyfte

El-blocket EBL 402 bildar tillsammans med styrenheten SCU och BUS-modulerna det centrala styrnings- och energiförsörjningssystemet för alla 12 V-förbrukare i den elektriska anläggningen i fordonet.

### Funktioner

- El-blocket laddar bodelsbatteriet. Startbatteriet erhåller endast en underhållsladdning genom el-blocket.
- El-blocket övervakar bodelsbatteriets spänning.
- El-blocket skiljer startbatteriet elektriskt från bodelsbatteriet då fordonets motor är avstängd. Så kan bodelens 12 V-förbrukare inte ladda ur startbatteriet.
- El-blocket styr och övervakar anslutna laddningsregulator för solpanelen samt extra laddare.
- El-blocket försörjer alla BUS-moduler och de anslutna givarna och förbrukarna med ström.
- El-blocket sörjer via BUS-ledningarna för kommunikationen med BUS-modulerna, panelen och SCU-styrenheten.

El-blocket arbetar endast tillsammans med en BUS-funktionspanel.

Strömmen som står till förfogande på el-blocket delas upp i laddningsström och förbrukarström. Laddningsströmmen är endast den andel som för närvarande inte används av förbrukarna. Om förbrukarströmmen överstiger den ström som står till förfogande laddas bodelsbatteriet ur.

### Avställning

Även om 12 V-försörjningen är avstängd för panelen försörjs en del strömkretsar med ström. Detta är alla förbrukare som är anslutna till 12 V konstant plus, till exempel:

- Fotsteg
- Värmesystem

Vid avställning kopplas även dessa förbrukare bort från batteriet.

#### Avställning:

- Stäng av 12 V-försörjningen på panelen.
- Skjut batteri-brytaren (Bild 143,2) på el-blocket EBL 402 till läget "Aus" (av).

#### Påställning:

- Skjut batteri-brytaren (Bild 143,2) på el-blocket EBL 402 till läget "Ein" (på).
- Koppla på 12 V-försörjningen på panelen.



▷ För ytterligare information se den separata instruktionsboken från tillverkaren.

## 8.8 Panel (LT 94)

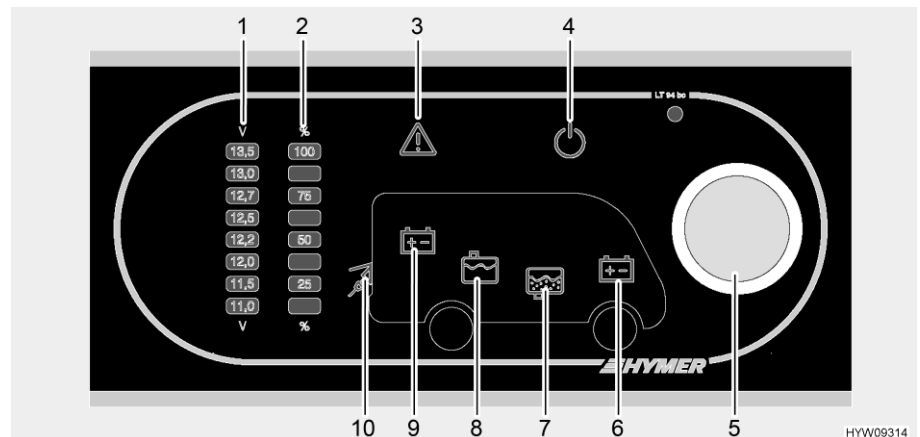


Bild 144 Panel (LT 94)

- 1 Visarskala batterispänning
- 2 Visarskala tanknivå
- 3 Varningslampa alarm
- 4 12 V-kontrollampa
- 5 Vridknapp
- 6 Symbol startbatteri
- 7 Symbol avloppstank
- 8 Symbol vattentank
- 9 Symbol bodelsbatteri
- 10 230 V-kontrollampa



- ▷ För ytterligare information se den separata instruktionsboken från tillverkaren.

### 8.8.1 Slå till/från 12 V-försörjningen

Med vridknappen (Bild 144,5) kopplas panelen och bodelens 12 V-försörjning till eller från.

Undantag: Värme, grundbelysning (belysning i ingångsområdet), fotsteg och kylskåp är alltid driftsklara.

- Slå på:**
- Tryck på vridknappen (Bild 144,5): 12 V-försörjningen för bodelen är påslagen. 12 V-kontrollampan (Bild 144,4) lyser.
- Slå från:**
- Tryck på vridknappen (Bild 144,5): 12 V-försörjningen för bodelen är avstängd. 12 V-kontrollampan (Bild 144,4) slocknar.



- ▷ Slå ifrån 12 V-försörjningen med vridknappen när fordonet lämnas. Därigenom förhindras en onödig urladdning av bodelsbatteriet.
- ▷ Förbrukare som styrdon (t. ex. laddningsregulator för solpanel, avfrostning och panel) eller fast installerade apparater (t. ex. värme, kylskåp eller fotsteg) tar fortfarande sin ström från batterikapaciteten, även om 12 V-försörjningen på panelen är frånkopplad. Därför ska bodelsbatteriet kopplas bort från 12 V-nätet, när fordonet inte används under en längre tid. Detta görs med brytaren på el-blocket.

## 8.8.2 Visning av batterispänningen



- ▷ Panelen visar det totala batterisystemets batterispänning. Om fordonet har ett **HYMER-Smart-Battery-System** (extrautrustning) är ytterligare en indikatorpanel inbyggd. På denna extra indikatorpanel kan mer precisa spänningsvärden avläsas.
- ▷ Efter aktivering av avläsningen visas batterispänningen i ca 20 sekunder.

Med vridknappen (Bild 144,5) kan både spänningen av bodelsbatteriet och spänningen av startbatteriet avläsas. Spänningen visas på visarskalan för batterispänning (Bild 144,1).

Indikeringar:

- Vrid vridknappen (Bild 144,5) tills symbolen av batteriet som ska avläsas lyser.

| Symbol | Betydelse                                    |
|--------|--|
|        | Bodelsbatteriets spänning visas (Bild 144,9) |
|        | Startbatteriets spänning visas (Bild 144,6)  |

- Spänningen avläses på visarskalan batterispänning (Bild 144,1).

Följande tabeller är ett hjälpmedel för rätt tolkning av den visade batterispänningen.

## Anvisningar för batterispänningen

| Batterispänning (värden under pågående drift) | Drift under körning (fordonet körs, ingen 230 V-anslutning) | Batteridrift (fordonet står stilla, ingen 230 V-anslutning) | Nät drift (fordonet står stilla, 230 V-anslutning) |
|---|---|---|--|
| Mindre än 11 V<br>Snart djupurladdning        | Ingen laddning med generatorm                               | Om förbrukarna är avstängda: Batteri tomt                   | Ingen laddning med el-blocket                      |
|   | 12 V-nät överbelastat                                       | Om förbrukarna är påslagna: Batteriet överbelastat          | 12 V-nät överbelastat                              |
| 11,5 V till 13 V                              | Ingen laddning med generatorm <sup>1)</sup>                 | Normalt område  | Ingen laddning med el-blocket <sup>1)</sup>        |
|   | 12 V-nät överbelastat <sup>1)</sup>                         |   | 12 V-nät överbelastat <sup>1)</sup>                |
| 13,5 V och mera                               | Batteriet laddas  | Förekommer endast kortvarigt efter laddning                 | Batteriet laddas                                   |

<sup>1)</sup> Om spänningen inte stiger över detta områden under flera timmar.

| Värden för vilospänning | Batteriets laddningstillstånd |
|-------------------------|-------------------------------|
| Mindre än 12 V          | Djupurladdat                  |
| 12,2 V                  | 25 %                          |
| 12,3 V                  | 50 %                          |
| Mer än 12,8 V           | 100 %                         |



- ▷ Vid längre djupurladdning skadas batteriet och går inte reparera.



- ▷ Vilospänningen skall helst mätas flera timmar efter den senaste laddningen (t. ex. på morgonen) och inte direkt efter strömuttaget.

### 8.8.3 Visning av tanknivå

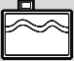



- ▷ Efter aktivering av avläsningen visas tanknivån i ca 20 sekunder.

Med hjälp av vridknappen (Bild 144,5) kan såväl nivån i vattentanken som i avloppstanken avläsas. Nivån visas på visarskalan för tanknivån (Bild 144,2).

*Indikeringar:*

- Vrid vridknappen (Bild 144,5) tills symbolen av tanken vars nivå ska avläsas lyser.

| Symbol  | Betydelse                              |
|---|--|
|   | Vattentankens nivå visas (Bild 144,8)  |
|  | Avloppstankens nivå visas (Bild 144,7) |

- Nivån visas på visarskalan för tanknivån (Bild 144,2).



- ▷ Om displayerna på visarskalan blinkar under nivåavläsningen föreligger ett sensorfel. Rengör sensorerna eller kontakta kundtjänsten.

### 8.8.4 Larm

Varningslampan alarm (Bild 144,3) blinkar, så snart som definierade gränsvärden överskrids eller underskrids.

#### Batterilarm

Varningslampan alarm (Bild 144,3) blinkar, batteriets spänning är under 11 V. Om 12 V-försörjningen är påkopplad, lyser dessutom resp. batterisymbol upp (Bild 144,6 eller 9), och displayen "11,0" på visarskalan batterispänning (Bild 144,1) blinkar. Snart djupurladdning.



- ▷ Djupurladdning skadar batteriet.



- ▷ Om batterispänningen sjunker under 10,5 V kopplar batteriövervakningen i el-blocket ifrån alla 12 V-förbrukare.

*Åtgärder:*

- Vid batterilarm skall förbrukarna stängas av och batterierna laddas, antingen genom körning eller genom anslutning till 230 V-försörjning.

**Tanklarm** Varningslampan alarm (Bild 144,3) blinkar och resp. tanksymbol (Bild 144,7 eller 8) lyser upp, så snart som vattentanken eller avloppstanken är full.

Åtgärder: ■ Fyll på vattentanken eller töm avloppstanken.

### 230 V-kontrollampa



▷ Om fordonet är anslutet till en 230 V-försörjning, lyser 230 V-kontrollampa, även om 12 V-försörjningen är frånslagen med vridknappen.

230 V-kontrollampan (Bild 144,10) lyser när nätspänningen ligger på elblockets ingång.

## 8.9 7"-panel

7"-panelen är endast monterad om fordonet är utrustat med ett BUS-system (tillval). (Andra komponenter i BUS-systemet är EBL 402, systemstyrningen SCU och HYMER Connect-appen). Olika funktioner kan visas, övervakas och styras på 7"-panelen. 7"-panelen kan anslutas till HYMER Connect-appen.



- 1 Visningsfält batteriets laddningstillstånd och vattentankens fyllnivå
- 2 Visningsfält HYMER Connect-app
- 3 Huvudmeny

Bild 145 7"-panel, startskärm

**Monteringsställe** 7"-panel är monterad ovanför bodelsdörren.

**Startskärm** Startskärmen (Bild 145) visar följande information:

- Batteriernas laddningstillstånd
- Nivån i färskvattentanken och avloppstanken
- Information på HYMER Connect-appen
- Huvudmeny

Ytterligare undermenyer kan öppnas med knapparna på huvudmenyraden.



▷ För ytterligare information se den separata instruktionsboken från tillverkaren.



## 8.10 HYMER Connect-app

Via HYMER Connect-appen kan mobiltelefoner sammankopplas med fordonet.

Förutsättningar för sammankoppling mellan mobiltelefon med SCU:n:

- Avslutad installation av HYMER Connect-appen på mobiltelefonen
- Fordonets QR-kod
- Kompatibelt fordon, utrustat med en SCU

För varje fordon, utrustat med en SCU, kan en huvudanvändare ansluta sig till SCU:n via sin mobiltelefon (med hjälp av HYMER Connect-appen och fordonets QR-kod). Denna huvudanvändare kan skapa gäståtkomst för ytterligare mobiltelefoner via HYMER Connect-Appen och även hantera dessa där.



- ▷ HYMER Connect-appen finns tillgänglig utan kostnad i Apple App Store (iOS) och Google Play Store (Android).
- ▷ Fordonets QR-kod hittar du i fordonets dokumentficka.  
Förvara fordonets QR-kod på ett säkert ställe.  
Om fordonets QR-kod försvinner, kontakta tillverkarens kundtjänst eller en auktoriserad återförsäljare.

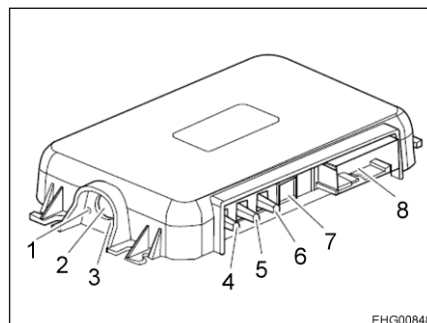
För att ansluta din mobiltelefon till fordonet, följ instruktionerna i HYMER Connect-appen.

## 8.11 System Control Unit (SCU)







- ▷ På följande länk hittar du FAQs om användning av SCU:n och HYMER Connect-appen:  
<https://www.hymer.com/se/sv/connect-app>  
FAQs utökas ständigt.

SCU:n hanterar centrala styr- och övervakningsfunktioner i fordonet. Styr- och övervakningsfunktionerna hanteras på 7"-panelen eller via HYMER Connect-appen. På SCU:n begränsas användningen till att starta anslutningsprocessen (pairing).



- 1 LED-indikator (grön)
- 2 Knapp för anslutning till Bluetooth-enhet
- 3 LED-indikator (blå)
- 4 Anslutning för Bluetooth-antenn (curry)
- 5 Anslutning för GPS-antenn (blå)
- 6 Anslutning för LTE-antenn (bordeaux)
- 7 Anslutning för diagnostik
- 8 Anslutning för fordonskommunikation

Bild 146 System Control Unit

- Aktiv drift** 7"-panelen visar följande data:
- 12 V på/av
  - Indikator 230 V
  - Indikator vattenpump på/av (endast när 12 V på)
  - Indikator startbatteri
  - Indikator bodelsbatteri med litiumbatteri i % (vid AGM-batteri i volt)
  - Inställningar
  - Menylista
-  ▷ Vid längre inaktivitet kan det ta upp till 2 minuter innan 7"-panelen visar aktuell data (se energisparläge).
- Nöddrift** Under fordonets nöddrift är skärmen på SCU:n ur funktion.  
Funktioner i nöddrift:
- 12 V-försörjning
  - Lampor över direktavkännande fotocell
  - Vattenpump aktiv
-  ▷ Under nöddrift kan batteri- och vattennivåer **inte** läsas av.
- Förutsättningar för nöddrift:
- Ingen extern strömförsörjning ansluten
  - Motor avstängd
  - Alla vattenkranar stängda
-  ▷ Innan nöddrift aktiveras, säkerställ att alla vattenkranar i fordonet är stängda.  
Om inte alla vattenkranar är stängda kan pumpen gå på tomgång och vatten kan rinna ut okontrollerat. Det kan uppstå egendomsskador.
- Aktivera nöddrift:*
- Få tillgång till el-blocket.
  - Stäng av och sätt på batteribrytaren ("batteri på/av") fyra gånger i följd.
  - Låt batteribrytaren stå i "på" positionen.
-  ▷ Om SCU:n är ur funktion/är defekt, kontakta en auktoriserad återförsäljare.
- Energisparläge** Efter 48 timmar ställs SCU:n automatiskt i energisparläge om ingen användare är sammankopplad med SCU:n och fordonet inte är anslutet till en extern strömförsörjning.

Energisparläget avslutas exempelvis utav dessa handlingar, SCU:n återgår då till läget "Aktiv drift":

- Anslutning av fordonet till en extern strömförsörjning
- Om du låser upp/låser fordonet (beroende på fordonstyp)
- Aktivering av fordonets tändning
- Beröring av skärmen
- Start av HYMER Connect-appen på en mobiltelefon som är ansluten till SCU:n



- ▷ Vid längre inaktivitet kan det ta upp till 2 minuter innan displayen visar aktuell data.

**Monteringsställe** SCU:n är monterad under golvluckan bakom förarstolen.

## 8.12 Växelriktare (MSI 1812T)



- ▶ Om 230 V-anslutningen eller 230 V-huvudsäkringens kopplas från så innebär det inte att uttagen kopplas från när växelriktaren är inkopplad eftersom uttagen försörjs via växelriktaren.
- ▶ Ledningsskyddsbrytaren i den extra säkringslådan vid växelriktaren skyddar endast uttagen i fordonet och kopplar från dem.
- ▶ Det är endast genom avstängning på båda säkringslådorna och frånkoppling av växelriktaren som nätet kopplas från helt.



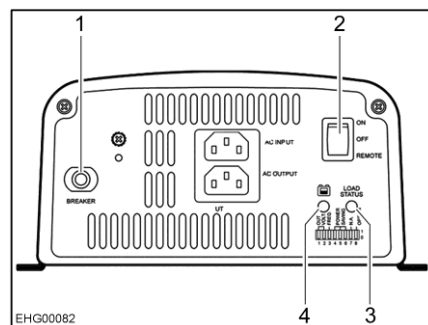
- ▷ Vid anslutning av apparat skall du hela tiden beakta de tillåtna värdena för uteffekten och den högsta uteffekten:
  - Uteffekt (för 10 min vid 25 °C): 1800 W
  - Högsta uteffekt: 3200 W
- Apparat som har högre effektbehov får inte anslutas.
- ▷ Ventilationsspringor får ej övertäckas. Risk för överhettning!
- ▷ Vid kontinuerlig drift kan säkringen lösa ut på grund av överhettning. Säkringens monteringsställe, se avsnitt 8.15.2.
- ▷ Placera inga ytterligare föremål i växelriktarens förvaringsutrymme. Risk för överhettning!
- ▷ Kontrollera alltid jordfelsbrytaren när anslutningar görs till 230 V-försörjningen, kontrollera den minst en gång var 6:e månad.
- ▷ Om fordonet inte är anslutet till 230 V-försörjningen och ingen ström krävs ska växelriktaren kopplas från. Växelriktaren drar ström från bodelsbatteriet även i viloläge.



- ▷ Växelriktaren är utrustad med en 230 V-förbrytare. När den externa 230 V-spänningen föreligger, används denna som första val. Endast när det inte föreligger extern 230 V-spänning, använd bodelsbatteriet för spänningsförsörjning.
- ▷ När ingen extern 230 V-försörjning är ansluten förbrukar växelriktaren energi från bodelsbatteriet. Bodelsbatteriet har endast en begränsad energireserv. Därför bör inte elektriska förbrukare drivas under en längre tidsperiod utan en 230 V-försörjning.



- ▷ För att skydda bodelsbatteriet mot djupurladdning kopplas växelriktaren från automatiskt vid underspänning. Växelriktaren kopplas automatiskt in igen när spänningen uppnått normalvärde igen.
- ▷ Vid överbelastning eller otillräcklig kylning kopplas växelriktaren från automatiskt. Växelriktaren kopplas automatiskt in igen när överbelastningen upphört och enhetens temperatur sjunkit till ett ofarligt värde.
- ▷ När apparatsäkringens löses ut, måste den tryckas in manuellt igen.
- ▷ För ytterligare information se den separata instruktionsboken från tillverkaren.



- 1 Apparatsäkring
- 2 Huvudbrytare "ON/OFF/REMOTE"
- 3 Lysdiod för ingångsspänningsområde
- 4 Lysdiod "LOAD LEVEL"

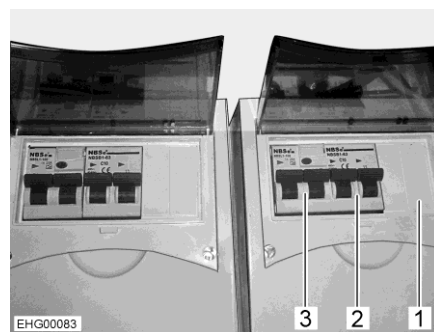
Bild 147 Växelriktare (bild för exempel)

### Funktioner

Växelriktaren har följande funktioner:

När ingen extern 230 V-försörjning är ansluten alstrar växelriktaren en 230 V-spänning för alla uttag i fordonet från bodelsbatteriets 12 V-likspänning.

När en extern 230 V-försörjning är ansluten, används denna för försörjning av uttagen. Då förbrukas ingen ström från bodelsbatteriet via växelriktaren.



- 1 Säkringslåda
- 2 Ledningsskydds brytare för uttag
- 3 Jordfelsbrytare för uttag

Bild 148 Extra säkringslåda

En ledningsskydds brytare (Bild 148,2) och en jordfelsbrytare (Bild 148,3) i extra säkringslåda (Bild 148,1) skyddar uttagen.

### Monteringsställe

Växelriktaren och den extra säkringslådan är monterade i dubbelgolvet och åtkomliga via en golvlucka.

**Manövrering av växelriktaren**

Reglagen är placerade på växelriktarens framsida.

- Slå på:*
- Sätt huvudbrytaren (Bild 147,2) i position "ON". Lysdioden för ingångsspänningsområde (Bild 147,3) lyser grönt.
  - Sätt huvudbrytaren (Bild 147,2) i position "REMOTE". Styrningen via ett fjärrstyrningsreglage är aktiverad.
- Slå från:*
- Sätt huvudbrytaren (Bild 147,2) i position "OFF". Lysdioden för ingångsspänningsområde (Bild 147,3) slocknar.

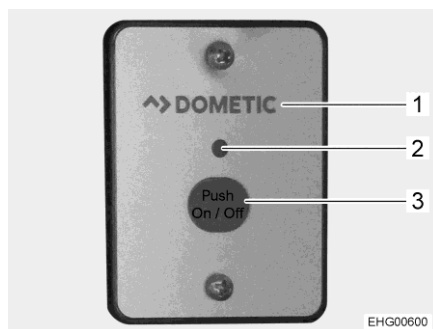


Bild 149 Extern brytare (växelriktare)

**Monteringsställe extern brytare**

Den externa brytaren (Bild 149,1) är inbyggd i väggskåpet ovanför bordet.



- ▷ Huvudbrytaren direkt på växelriktaren måste stå i ställning "REMOTE".

- Slå på:*
- Tryck ner knappen "On/Off" (Bild 149,3). Lysdioden (Bild 149,2) lyser.
- Slå från:*
- Tryck ner knappen "On/Off" (Bild 149,3). Lysdioden (Bild 149,2) slocknar.

**Manöver- och indikeringslement**

Växleriktaren kräver i normaldrift förutom påslagning och avstängning via den externa brytaren ingen betjäning. Indikatorer på växleriktaren tjänar främst till diagnos av störningar.

| Nummer i Bild 147 | Benämning                          | Funktion  |
|-------------------|------------------------------------|---|
| 1                 | Apparatsäkring                     | Skyddar växleriktaren mot överbelastning. Innan apparatsäkringen trycks in igen, måste orsaken till störningen åtgärdas   |
| 2                 | Huvudbrytare                       | Läge "OFF" = växleriktaren fränkopplad<br>Läge "ON" = växleriktaren inkopplad<br>Position "REMOTE" = frige extern brytare   |
| 3                 | Lysdiod för ingångsspänningsområde | Visar spänningsområdet, i vilket det förekommer ingångsspänning:<br>Rött, långsamt blinkande = underspänning (< 10,6 V)<br>Röd = underspänning (10,6 till 11,0 V)<br>Orange = underspänning (11,0 till 12,0 V)<br>Grön = ingångsspänning ok (12,0 till 14,2 V)<br>Orange, blinkande = överspänning (14,2 till 15,0 V)<br>Rött, snabbt blinkande = överspänning (> 15,0 V) |
| 4                 | Lysdiod "LOAD LEVEL"               | Visar effektområdet som utgår från växleriktaren:<br>Av = 0 till 160 W<br>Grön = 160 till 640 W<br>Orange = 640 till 1 440 W<br>Rött, långsamt blinkande = 1 440 till 1 600 W<br>Rött, snabbt blinkande = > 1 600 W   |

Kontrollera jordfelsbrytare:

- När fordonet är anslutet till 230 V-försörjningen: Tryck på kontrollknappen på jordfelsbrytaren (Bild 148,3). Jordfelsbrytaren (FI) måste lösa ut.

### 8.13 230 V-nät



- ▶ Arbeten på elanläggningen får endast utföras av fackpersonal.
- ▶ Fordonets elektriska anläggning måste kontrolleras minst vart tredje år av utbildade elektriker. Om fordonet används ofta rekommenderas en årlig kontroll.

230 V-nätet försörjer följande apparater (så länge tillgängligt):

- eluttaget med skyddskontakt för apparater med maximalt 10 A
- kylskåpet
- el-blocket
- en extra laddare
- klimatanläggningen

De elektriska förbrukarna som är anslutna till bodelens 12 V-nät förses med spänning från bodelsbatteriet.

Fordonet ska anslutas till en extern 230 V-försörjning så ofta som möjligt. Laddningsmodulen i el-blocket laddar då automatiskt bodelsbatteriet. Dessutom laddas startbatteriet med en underhållsladdning på 2 A.

Beroende på utrustningen skall extra apparater säkras med en egen tvåpolig automatsäkring.

#### 8.13.1 230 V-anslutning (CEE-uttag)



- ▷ Överspänningar kan skada de anslutna apparaterna. Orsaker till överspänningar kan vara blixtnedslag, oreglerade spänningskällor (t. ex. bensingeneratorer) eller strömanslutningar på färjor.

#### Krav på 230 V-anslutningen

- Anslutningskabeln, stickförbindelsen vid försörjningsstället och stickförbindelsen på fordonet måste uppfylla IEC 60309. Den beteckning som är vanlig i handeln för stickförbindelsen är "CEE blå".
- Använd gummislangsledning H07RN-F med minst 2,5 mm<sup>2</sup> ledningsdiameter och maximalt 25 m längd.
- Skyddskontakt-stickförbindelse (Schuko) är inte tillåten. Likaså är det inte tillåtet att mellankoppla CEE/Schuko-adaptorn.

## 8.13.2 Anslut 230 V-försörjningen



- ▶ Den externa 230 V-försörjningen måste säkras med en jordfelsbrytare (FI-brytare, 30 mA).
- ▶ Kabeln måste vara helt borttagen från kabeltrumman, för att förhindra överhettning.
- ▶ I tveksamma fall eller när 230 V-försörjningen inte finns till förfogande eller är felaktig, ta kontakt med den som driver försörjningsanordningen.



- ▷ 230 V-anslutningen är i fordonet utrustat med en jordfelsbrytare (FI-brytare).
- ▷ För anslutningar på campingplatser (campingfördelare) måste jordfelsbrytare (FI-brytare, 30 mA) användas.

Fordonet kan anslutas till en extern 230 V-försörjning. Vid anslutning ska endast 230 V-anslutningen på fordonet (CEE-uttag) användas.

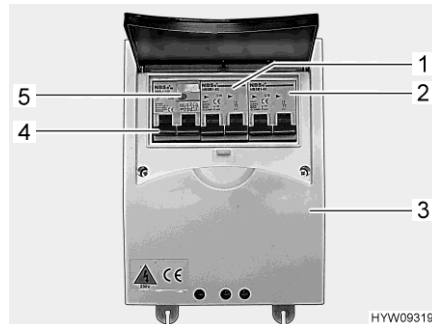


Bild 150 Ledningsskyddsbrytare och FI-brytare (230 V-säkringslåda)



Bild 151 230 V-anslutning på fordonet (CEE-uttag)



- ▷ Den andra ledningsskyddsbrytaren (Bild 150,2) är valfri. Om denna ledningsskyddsbrytare finns tillgänglig beror på fordonets utrustning.

*Ansluta fordon:*

- Kontrollera om strömförsörjningsanordningen är lämplig vad gäller anslutning, spänning, frekvens och ström.
- Kontrollera om kablarna och anslutningarna är lämpliga.
- Kontrollera stickförbindelsen och kabeln efter synliga skador.
- Koppla från båda ledningsskyddsbrytarna (Bild 150,1 och Bild 150,2) i säkringslådan (Bild 150,3).
- Öppna höljet på 230 V-anslutningen i fordonet (Bild 151) och stick in stickkopplingen. Kontrollera så att låsklacken i den fjäderspända klapplocket är ikopplad.
- Sätt i kontakten för anslutningskabeln i uttaget på campingfördelaren. Se till att låsklacken i det fjäderspända klapplocket är ihopkopplat här också.
- Sätt på båda ledningsskyddsbrytarna i säkringslådan.

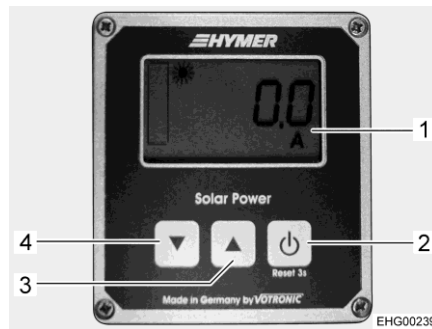


- Kontrollera jordfelsbrytare:**
- När fordonen är anslutet till 230 V-försörjningen, tryck på kontrollknappen (Bild 150,5) på jordfelsbrytaren (FI-brytare) (Bild 150,4) i säkringslådan (Bild 150,3). Jordfelsbrytaren måste lösa ut.
  - Slå på jordfelsbrytaren (Bild 150,4) igen.
- Dela förbindelse:**
- Koppla från båda ledningsskyddsbrytarna (Bild 150,1 och 2) i säkringslådan (Bild 150,3).
  - Lossa på låsklacken på campingfördelaren och dra ur anslutningskabens kontakt ur uttaget.
  - Lossa låsklacken vid fordonet, dra stickkopplingen och stäng höljet på 230 V-anslutningen.

## 8.14 Solcellsanläggning

Information om solcellsanläggningen visas på en indikatorpanel.

**Monteringsställe** Indikatorpanelen är inbyggd i väggskåpet ovanför bordet.



- 1 Indikeringsrad
- 2 Knapp Visning på-/avslagen, nollställ räknaren
- 3 Knapp tillbaka/upp
- 4 Knapp nästa/ner

Bild 152 Indikatorpanel solcellsanläggning

**Slå på/av** Solcellsanläggningen kopplas inte om manuellt. Direkt vid solstrålning laddar solcellsregulatorn bodelsbatteriet. Indikatorpanelen försörjs med ström av solcellsregulatorn.

**Drifttillstånd** Apparaten har följande drifttillstånd:

- Väntläge: Ingen visning förutom symbolen "Charge" (när batteriet är urladdat) och solsymbolen (när solcellsregulatorn är aktiv)
- Visning med eller utan belysning: När valfri knapp trycks in på indikatorpanelen så tänds displaybelysningen och förblir aktiv i 3 minuter. Om ingen annan knapp trycks in inom dessa 3 minuter släcks belysningen igen. Symboler visas fortfarande på displayen. Knappfunktioner utförs endast om en knapp trycks in medan belysningen är tänd.

- Handhavande** Följande information visas efter varandra vid tryck på knappen nästa (Bild 152,4):
- Aktuell ström på solcellsanläggningen i ampere ("A")
  - Batterispänning i volt ("V")
  - Energi som genereras av solcellsanläggningen (räknas kontinuerligt och visas som amperetimmar (Ah) och wattimmar (Wh)/kilowattimmar (kWh))  
Så här återställer du räknaren: Visa önskat räknarvärde, tryck på knappen på/av (Bild 152,2) i ca 3 sekunder tills indikatorn visar "Set ----".
  - Aktuell effekt på solcellsanläggningen i watt ("W")



- ▷ För ytterligare information se den separata instruktionsboken från tillverkaren.

### 8.15 Säkringar



- ▶ Defekta säkringar skall endast bytas ut om man känner till orsaken och felet har åtgärdats.
- ▶ Defekta säkringar får endast bytas ut när strömförsörjningen är fråns-lagen.
- ▶ Säkringarna får aldrig förbikopplas eller repareras.
- ▶ Defekta säkringar får endast bytas ut mot nya säkringar med samma säkringsvärde.

#### 8.15.1 12 V-säkringar

De förbrukare som är anslutna till 12 V-försörjningen i bodelen är skyddade via separata säkringar. Säkringar är åtkomliga på olika monteringsställen i fordonet.

För att byta säkringar skall funktion, värde och färg för de enskilda säkringarna avläsas ur efterföljande uppgifter. Om du behöver byta en säkring ska endast flatsäkringar med följande värden användas.

Några signaler är säkrade med så kallade "polyswitch"-säkringar. En polyswitch är en inbyggd självåterställande säkring. När överströmmen eller kortslutningen har avhjälppts frigörs driftströmmen igen automatiskt. Detta kan ta några sekunder (avkylningsfas).

### 8.15.2 Monteringsställen för säkringar



- ▷ Alla monteringsställen och värden på säkringar är märkta med klistermärken.

De flesta säkringar kan hittas vid ett av följande monteringsställen:

- I el-blocket
- I de båda säkringshållarna bredvid el-blocket
- I förarsätets stolkonsol

#### El-block med säkringshållare

Flera säkringar är anslutna till el-blocket EBL 30 (Bild 153,1) resp. el-blocket EBL 402 (Bild 154,1). Säkringarna definieras tydligt av deras färg och av informationen om funktion och värde. Säkringshållare (Bild 153,2 och Bild 154,2) med extra säkring sitter bredvid el-blocket.

El-block och säkringshållare är monterade i ett fack under en golvlucka i dubbelgolvet.

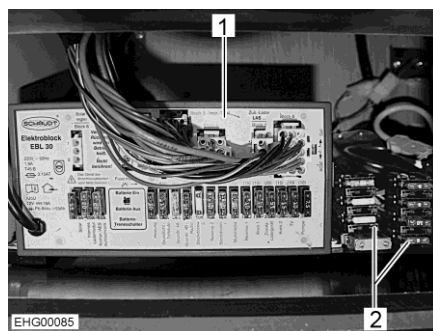


Bild 153 El-block EBL 30 och säkringshållare

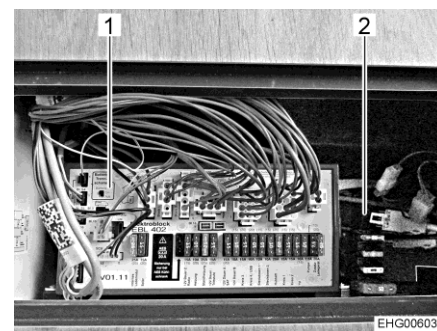


Bild 154 El-block EBL 402 och säkringshållare

#### Förarsätets stolkonsol

Säkringarna i förarsätets stolkonsol finns under ett avtagbart lock. En klistermärke på sittkonsolen eller en separat layout informerar om de inbyggda säkringarna.



Bild 155 Förarsätets stolkonsol

**Fler monteringsställen för säkringar:****Säkringar vid startbatteriet**

Se basfordonets instruktionsbok.

**Säkring för Thetford-toalett**

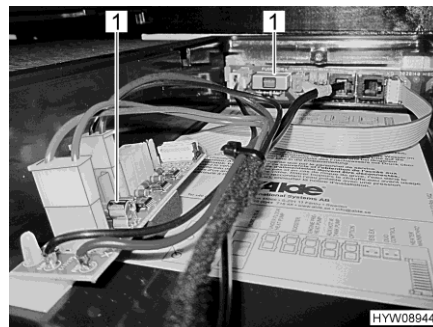
Toaletten har en underhållsfri säkring som återställs automatiskt.

**Säkring avluftningssystem**

Säkringen (10 A) för toalettens elektriska avluftningssystem finns i el-blockets krets 1 eller krets 2.

**Säkringar för varmvatten-värmesystem (Alde)**

Elen av varmvatten-värmesystemet skyddas med två säkringar.



1 Glasrörsäkring 3,5 A

Bild 156 Säkringar (varmvatten-värmesystem)

De båda finsäkringarna (glasrörsäkring) 3,5 A (Bild 156,1) finns monterade bakom servicelucka på den vänstra fordonsidan under ett skydd. Dessa skydd kan dock lossas uppåt ur spärren.

**Säkring för växelriktaren**

Säkringen för växelriktaren är inbyggd i närheten av bodelsbatteriet.

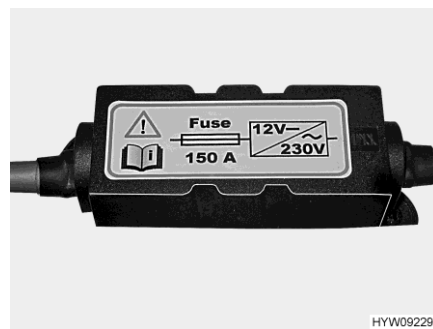
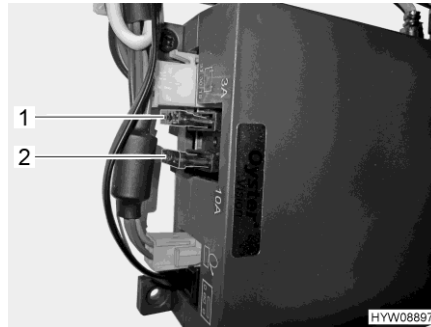


Bild 157 Säkring (växelriktare (150 A))

Säkringen kan identifieras med hjälp av en etikett.

**Säkringar för satellitsystem**

Styrenheten är inbyggd i klädskalet.



- 1 Säkring 3 A/violett
- 2 Säkring 10 A/röd

Bild 158 Styrenhet (TV-satellitsystem)

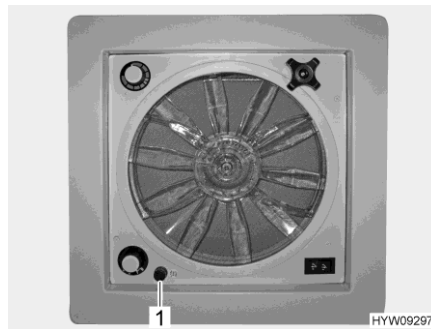
**Säkring för höjbar säng**

Säkringen (25 A) för den höjbara sängens motor finns i el-blocket (grundbelysning).

Säkringen (2 A) för den höjbara sängens styrning är monterad i säkringshållaren bredvid el-blocket (F3).

**Säkring för takluckan**

Säkringen för tackluckan med fläkt finns i ett lock på takluckan.



- 1 Lock med glassäkring 4 A/typ "SLO BLO"

Bild 159 Säkring (taklucka)

## 8.15.3 230 V-säkring

Observera på bilar med extrautrustning växelriktare:



- ▶ Om 230 V-anslutningen eller 230 V-huvudsäkringen kopplas från så innebär det inte att uttagen kopplas från när växelriktaren är inkopplad eftersom uttagen försörjs via växelriktaren.
- ▶ Ledningsskyddsbrytaren i den extra säkringslådan vid växelriktaren skyddar endast uttagen i fordonet och kopplar från dem.
- ▶ Det är endast genom avstängning på båda säkringslådorna och fränkoppling av växelriktaren som nätet kopplas från helt.



- ▷ Kontrollera alltid jordfelsbrytaren när anslutningar görs till 230 V-försörjningen, kontrollera den minst en gång var 6:e månad.

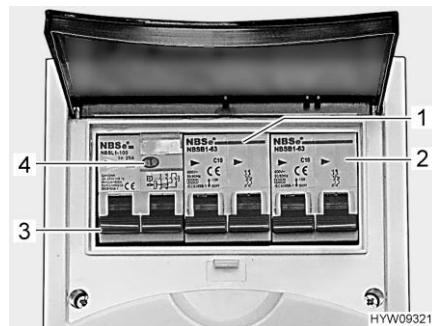


Bild 160 Ledningsskyddsbrytare och FI-brytare (230 V-säkringslåda)

En jordfelsbrytare (FI-brytare) (Bild 160,3) i säkringslådan skyddar hela fordonet mot läckström (0,03 A).

Den efterkopplade ledningsskyddsbrytaren (10 A) (Bild 160,1) skyddar 230 V-uttagen, el-blocket, den extra laddaren och kylskåpet.

På fordon med extrautrustning t. ex. takklimatanläggning skyddas apparaten av en extra ledningsskyddsbrytare (16 A) (Bild 160,2).

*Kontrollera jordfelsbrytare:*

- När fordonet är anslutet till 230 V-försörjningen: Tryck på kontrollknappen (Bild 160,4). Jordfelsbrytaren (FI) måste lösa ut.

**Monteringsställe**

Säkringslådan är monterad i ett fack i dubbelgolvet i närheten av 230 V-anslutningen.

## Kapitelöversikt

I detta kapitel finns anvisningar och information om fordonets fast installerade apparater.

Hänvisningarna refererar endast till användningen av fast installerade apparater.

Vidare information om fast installerade apparater får du i den instruktionsboken för fast installerade apparater som bifogas separat med fordonet.

### 9.1 Allmänt



- ▷ Av säkerhetstekniska skäl måste reservdelar för respektive apparat/aggregat stämma överens med tillverkarens uppgifter och tillverkaren måste ha godkänt respektive reservdel. Dessa reservdelar får endast installeras av tillverkaren eller en auktoriserad fackverkstad.

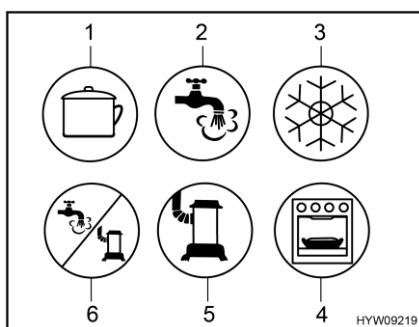


- ▷ För ytterligare information se den separata instruktionsboken för respektive apparat.

I fordonet finns, beroende på modell, olika fast installerade apparater som värmesystem/varmvattenberedare, spis och kylskåp.

I den här instruktionsboken beskrivs endast användningen och egenskaperna för de installerade apparaterna.

Före idrifttagande av en gasdriven installerad apparat öppnas huvudavstängningsventilen på gasflaskan och respektive gasavstängningsventil.



- 1 Spis
- 2 Varmvatten
- 3 Kylskåp
- 4 Ugn/grill
- 5 Värmesystem
- 6 Varmvatten/värmesystem

Bild 161 Möjliga symboler för gasavstängningsventilerna

## 9.2 Värmesystem och varmvattenberedare

Med värmesystemet kan man värma upp både inne i fordonet (genom uppvärmning av rumsluften) och även värma upp varmvatten (varmvattenberedarfunktion). Följande anvisningar gäller även när värmesystemet endast används som varmvattenberedare.



- ▶ Explosionsrisk - låt ej oförbränd gas strömma ut.
- ▶ Vid tankning, på färjor och i garage får värmesystemet aldrig vara påslaget i gasdrift. Explosionsrisk!
- ▶ I slutna utrymmen (t. ex. garage) får värmesystemet aldrig vara påslaget i gasdrift. Förgiftnings- och kvävningsrisk!
- ▶ Skorstenen får inte tillslutas eller byggas på.
- ▶ Utrymmet bakom värmesystemet ska inte användas som förvaringsutrymme.
- ▶ Vattnet i varmvattenberedaren kan värmas upp till 65 °C. Skållningsrisk!



- ▷ Slå aldrig på varmvattenberedaren om det inte finns vatten i den.
- ▷ Varmvattenberedaren ska tömmas om det finns risk för frost och beredaren inte ska användas.
- ▷ Använd endast varmvattenberedaren med max. temperatur när stora varmvattenmängder krävs. Varmvattenberedaren skyddas på så sätt mot kalkavlagringar.



- ▷ Använd inte vattnet från varmvattenberedaren som dricksvatten.
- ▷ Om strömförsörjningen till värmesystemet bryts måste man ställa in tiden på nytt.

### Första idrifttagandet

När man sätter på värmen första gången kan man för en kort stund känna en lätt röklukt. Ställ genast värmen på brytaren på högsta nivå. Öppna fönster och dörrar och lufta väl. Rök och lukt försvinner efter kort tid utan åtgärd.



### 9.2.1 Uppvärmning på rätt sätt



Bild 162 Luftmunstycke (varmluftvärmesystem)

#### Varmluftspredning

I fordonet finns flera luftmunstycken (Bild 162) monterade. Rör leder varmluften till luftmunstyckena. Luftmunstyckena kan ställas in så att varmluften kommer ut precis där man vill ha den. För att förhindra drag skall luftmunstyckena på instrumentbrädan stängas och luftspredningen i basfordonet stå på cirkulationsdrift.

#### Inställning av luftmunstyckena

- Helt öppna: Kraftig varmluftström
- Halvt eller delvis öppen: Reducerad varmluftström

När 5 luftmunstycken är fullständigt öppna kommer mindre varmluft ut ur varje enskild luftmunstycke. Om bara 3 luftmunstycken öppnas strömmar dock mer varmluft ut ur varje enskild luftmunstycke.

### 9.2.2 Gas-varmluft-värmesystem och varmvattenberedare med digital kontrollenhet CP plus



- ▷ När värmesystemet är frånkopplad på grund av risk för frost ska varmvattenberedaren tömmas.
- ▷ Cirkulationsfläkten kopplas automatiskt på när varmluft-värmesystemet sätts igång och förblir kontinuerligt igång. Därigenom belastas bodelsbatteriet extremt om fordonet inte är ansluten till någon extern 230 V-försörjning. Kom ihåg att bodelsbatteriet endast har en begränsad energireserv.



- ▷ Varmluftsuppvärmningen kan användas även med tom varmvattenberedare.
- ▷ Om strömförsörjningen till värmesystemet bryts måste man ställa in tiden på nytt.

#### Maximal värmeeffekt

| Gasdrift | Eldrifft | Blanddrift (gas- och eldrifft) |
|----------|----------|--------------------------------|
| 6000 W   | 1800 W   | 5800 W                         |

#### Kontrollenhet

Kontrollenheten delas in i två områden:

- Display
- Manöverknappar



- 1 Display
- 2 Vrid-/tryckknapp
- 3 Tillbakaknapp

Bild 163 Kontrollenhet (varmluftvärmesystem och varmvattenberedare)

När den har slagits på aktiveras de senast inställda värdena/driftparametrarna.

Kontrollenheten växlar till ett standby-läge om inga knappar används under ett par minuter.

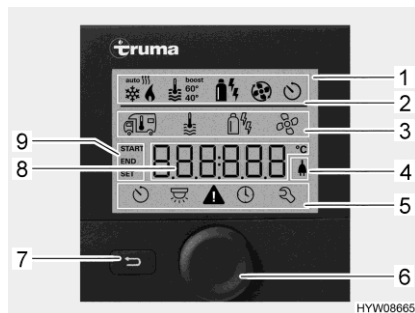
När tiden är inställd växlar indikeringen på displayen mellan tiden och inställd rumstemperatur i standby-läge.

Efter avstängning kan kontrollenhetens indikering vara aktiv ytterligare ett par minuter på grund av att värmesystemet fortsätter att gå en stund.

### Manöverknappar

Manöverknapparna har följande funktioner:

| Knapp                            | Knappmanövrering   | Funktion  |
|----------------------------------|--------------------|---|
| Vrid-/tryckknapp<br>(Bild 163,2) | Vrid åt höger      | Man går igenom menyn från vänster till höger<br>Värden ökas                           |
|                                  | Vrid åt vänster    | Man går igenom menyn från höger till vänster<br>Värden minskas                        |
|                                  | Tryck kort         | Valt värde sparas<br>Menypunkten väljs för ändring av värden (vald menypunkt blinkar) |
|                                  | Tryck (3 sekunder) | Slå på eller från   |
| Tillbakaknapp<br>(Bild 163,3)    | Tryck              | Gå tillbaka från en menypunkt utan att spara värdet                                   |



- 1 Indikeringsrad
- 2 Statusrad
- 3 Övre menyrad
- 4 Indikering nätspänning 230 V
- 5 Nedre menyrad
- 6 Vrid-/tryckknapp
- 7 Tillbakaknapp
- 8 Indikeringsområde inställningar och värden
- 9 Indikering timer

Bild 164 Kontrollenhet med indikeringar

**Display**

Displayen delas in i fyra områden:

- Statusrad (Bild 164,2)
- Övre menyrad (Bild 164,3)
- Indikeringsområde (Bild 164,8)
- Nedre menyrad (Bild 164,5)

*Till och frångkoppling av kontrollenhet:*

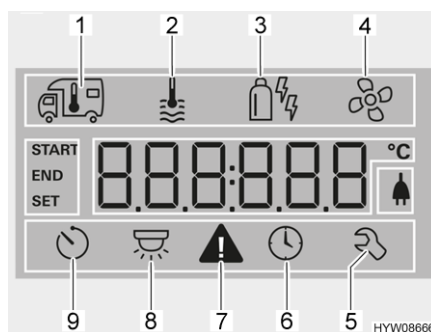
- Tryck ned vrid-/tryckknappen (Bild 164,6) i ca. 3 sekunder. De båda menyraderna (Bild 164,3 och Bild 164,5) visas. Den första symbolen blinkar.



- ▷ Till- och frångkoppling av kontrollenheten betyder egentligen att man byter mellan standby-läge och inställningsläge. I standby-läget visas växelvis den inställda rumstemperaturen och tiden.

*Utföra inställningar:*

- Vrid vrid-/tryckknappen (Bild 164,6) tills den önskade menysymbolen blinkar.
- Tryck på vrid-/tryckknappen.
- Vrid på vrid-/tryckknappen tills önskat värde visas.
- Tryck på vrid-/tryckknappen för att spara det inställda värdet. Om det ursprungliga värdet ändå inte ska ändras: Tryck på tillbakaknappen (Bild 164,7).



- 1 Värmesystem
- 2 Varmvatten
- 3 Driftläge
- 4 Fläkt
- 5 Servicemeny
- 6 Inställning av tid
- 7 Varningsymbol
- 8 Belysning (används inte här)
- 9 Indikering timer

Bild 165 Display (kontrollenhet)

*Slå på värmen:*

- Öppna huvudavstängningsventilen på gasflaskan och gasavstängningsventilen för "värmesystem/varmvattenberedare".
- Vrid vrid-/tryckknappen (Bild 164,6) tills menysymbolen värmesystem (Bild 165,1) blinkar.
- Tryck på vrid-/tryckknappen.
- Vrid på vrid-/tryckknappen tills önskat värde visas.

- Tryck på vrid-/tryckknappen för att spara det inställda värdet. Symbolen i statusraden (Bild 164,2) blinkar tills den inställda rumstemperaturen är uppnådd. Om det ursprungliga värdet ändå inte ska ändras: Tryck på tillbakaknappen (Bild 164,7).

Stänga av värmen:

- Vrid tillbaka temperaturvärdet tills OFF visas. Tryck på vrid-/tryckknappen för att spara.



- ▷ Man kan även ändra önskad rumstemperatur i standby-läge genom att vrida på vrid-/tryckknappen.

Slå på varmvattenberedningen:

- Öppna huvudavstängningsventilen på gasflaskan och gasavstängningsventilen för "värmesystem/varmvattenberedare".
- Vrid vrid-/tryckknappen (Bild 164,6) tills menysymbolen varmvatten (Bild 165,2) blinkar.
- Tryck på vrid-/tryckknappen.
- Vrid på vrid-/tryckknappen tills önskat värde visas:
  - OFF: Varmvattenberedningen är avstängd.
  - 40°: Varmvattnet värms upp till 40 °C.
  - 60°: Varmvattnet värms upp till 60 °C.
  - BOOST: Snabb uppvärmning av varmvatten (prioriterad varmvattenberedare) i max. 40 minuter. Därefter hålls vattentemperaturen på den högre nivån (ca. 62 °C) i två eftervärmningscykler.
- Tryck på vrid-/tryckknappen för att spara det inställda värdet. Symbolen i statusraden (Bild 164,2) blinkar tills den inställda varmvattentemperaturen är uppnådd. Om det ursprungliga värdet ändå inte ska ändras: Tryck på tillbakaknappen (Bild 164,7).

Stänga av varmvattenberedningen:

- Vrid på vrid-/tryckknappen tills OFF visas. Tryck på vrid-/tryckknappen för att spara.

### Säkerhets-/avtappningsventil

Varmvattenberedaren är utrustad med en säkerhets-/avtappningsventil (Bild 166). Säkerhets-/avtappningsventilen gör så att vattnet i varmvattenberedaren inte kallnar när det är frost och värmen inte är påslagen.



- ▷ Öppna säkerhets-/avtappningsventilen och töm varmvattenberedaren om fordonet inte ska användas under en längre tid.
- ▷ Vid temperaturer på under 3 °C öppnas säkerhets-/avtappningsventilen automatiskt. Säkerhets-/avtappningsventilen kan inte stängas förrän temperaturen vid den ligger över 7 °C.
- ▷ Vattenpumpen och vattenledningarna skyddas inte mot frost genom säkerhets-/avtappningsventilen.



- ▷ Säkerhets-/avtappningsventilens tömningsrör måste alltid vara fritt från smuts (t. ex. löv, is).

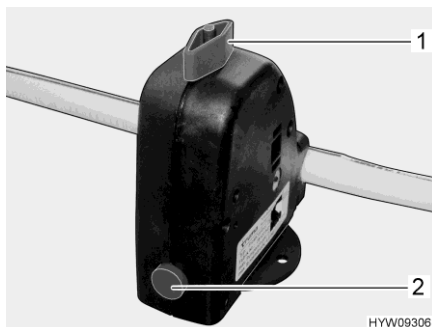


Bild 166 Säkerhets-/avtappningsventil (varmvattenberedare)



Bild 167 Avtappningskran (vattenledning)

**Monteringsställe**

Säkerhets-/avtappningsventilens monteringsställe, se avsnitt 10.7.

**Fylla på/tömma varmvattenberedaren**

Varmvattenberedaren försörjs med vatten från vattentanken.

*Fyll varmvattenberedaren med vatten:*

- Koppla på 12 V-försörjningen på panelen.
- Stäng säkerhets-/avtappningsventilen. Ställ vredet (Bild 166,1) diagonalt mot säkerhets-/avtappningsventilen och tryck in tryckknappen (Bild 166,2).
- Samtliga vattenkranar ställs i läge "varmt" och öppnas. Vattenpumpen startar. Varmvattenledningarna fylls med vatten.
- Vattenkranarna skall vara öppna tills vatten rinner ut fritt från luftblåsor. Endast därigenom säkerställs att varmvattenberedaren är vattenfylld.
- Stäng samtliga vattenkranar.

*Tömma varmvattenberedaren:*

- Stänga av varmvattenberedningen.
- Öppna säkerhets-/avtappningsventil. Vrid då vredet (Bild 166,1) mot säkerhets-/avtappningsventilen. Tryckknappen (Bild 166,2) skjuts ut. Nu töms varmvattenberedaren via säkerhets-/avtappningsventilen utomhus.
- Kontrollera att varmvattenberedaren är helt tömd (ca 10 liter).
- Stäng avtappningskranarna. Vrid avtappningskranens lock (Bild 167) medurs.

**Driftlägen**

Varmvatten-värmesystemet med varmvattenberedaren kan drivas med olika energikällor.

*Välj driftläge:*

- Vrid vrid-/tryckknappen (Bild 164,6) tills menysymbolen driftläge (Bild 165,3) blinkar.
- Tryck på vrid-/tryckknappen.
- Vrid på vrid-/tryckknappen tills önskat driftläge visas:
  - Gasdrift
  - Eldrift, effektnivå 1 (900 W)
  - Eldrift, effektnivå 2 (1800 W)
  - Gas- och eldrift, effektnivå 1 (900 W)
  - Gas- och eldrift, effektnivå 2 (1800 W)

- Tryck på vrid-/tryckknappen för att spara det inställda driftläget. Om det ursprungliga värdet ändå inte ska ändras: Tryck på tillbakaknappen (Bild 164,7).



- ▷ 230 V-eldrift är endast möjlig när fordonet är anslutet till 230 V-försörjningen.
- ▷ Effektnivå 1 (900 W) har ett strömuttag på 3,9 A. Effektnivå 2 (1800 W) har ett strömuttag på 7,8 A.

### Ställa in fläkt:

- Vrid vrid-/tryckknappen (Bild 164,6) tills menysymbolen fläkt (Bild 165,4) blinkar.
- Tryck på vrid-/tryckknappen.
- Vrid på vrid-/tryckknappen tills önskat värde visas:
  - OFF: Fläkten är avstängd.
  - VENT: Cirkulation
  - ECO: Låg fläktnivå
  - HIGH: Hög fläktnivå
  - BOOST: Snabb rumsuppvärmning. Boost finns tillgänglig om den aktuella rumstemperaturen är minst 10 °C under vald rumstemperatur.
- Tryck på vrid-/tryckknappen för att spara det inställda värdet. Om det ursprungliga värdet ändå inte ska ändras: Tryck på tillbakaknappen (Bild 164,7).

### Ställa in timern:

- Vrid vrid-/tryckknappen (Bild 164,6) tills menysymbolen timer (Bild 165,9) blinkar.
- Tryck på vrid-/tryckknappen. Starttiden visas och timindikeringen blinkar.
- Vrid på vrid-/tryckknappen tills den önskade starttidens timmar visas.
- Tryck på vrid-/tryckknappen. Minutindikeringen blinkar.
- Vrid på vrid-/tryckknappen tills den önskade starttidens minuter visas.
- Tryck på vrid-/tryckknappen.
- Ställ sedan in avstängningstiden, den önskade rumstemperaturen, varmvattennivån och fläktnivån efter varandra på samma sätt.
- Tryck på vrid-/tryckknappen. Timern är aktiverad. Symbolen timer (Bild 165,9) blinkar när timern är programmerad och aktiv.



- ▷ Servicemenyn innehåller punkter som oftast bara måste ställas in en gång (språk, bakgrundsbelysning, kalibrering), samt uppgifter för serviceställen (versionsnummer).

### Felindikering

Vid en varning blinkar varningssymbolen (Bild 165,7). Värmesystemet fortsätter att vara igång. Om de bara rör sig om ett temporärt fel så släcks varningssymbolen av sig själv.

Vid ett fel visar kontrollenheten direkt felets felkod. Värmesystemet stängs av. Tryck på vrid-/tryckknappen för starta om värmesystemet.



- ▷ För ytterligare information se den separata instruktionsboken från tillverkaren.

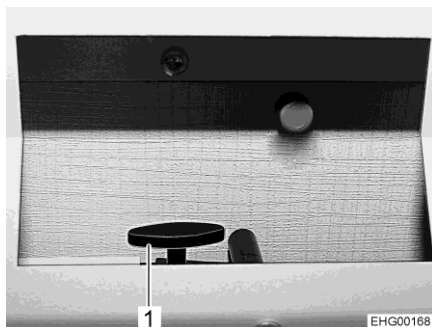


Bild 168 Strypspjäll (öppnat)

**Värmefördelning i det bakre området**

Värmesystemet för det bakre området kan justeras separat med strypspjäll (Bild 168,1).

Strypspjällen är monterade till höger och vänster i fordonets sidoväggar under alkovsängens madrass.

Värmeeffekten varierar beroende på hur strypspjällen är justerade.

**9.2.3 Varmvatten-värmesystem och varmvattenberedare Alde**



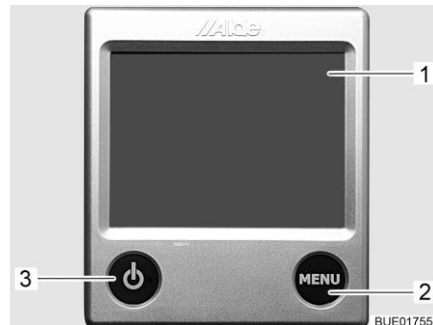
- ▷ Varmvatten-värmesystemet får aldrig sättas på om värmevätska saknas. Hänvisningarna i kapitel 12 skall beaktas
- ▷ Borra aldrig hål i golvet. Varmvattenledningarna skulle kunna skadas.
- ▷ Se till att det finns tillräckligt med färskvatten i färskvattentanken för att fylla varmvattenberedaren.



- ▷ När varmvatten-värmesystemet är i gång måste alltid cirkulationspumpen vara tillkopplad.
- ▷ Efter första värmedriften rekommenderar vi att avlufta värmesystemet och att kontrollera glykolhalten. Hänvisningarna i kapitel 12 skall beaktas
- ▷ När värmen slås på startar den med de senast används inställningarna.
- ▷ För ytterligare information se den separata instruktionsboken från tillverkaren och beakta underhållsanvisningarna i kapitel 12.

**Kontrollenhet** Kontrollenheten delas in i två områden:

- Display (pekskärm)
- Manöverknappar



- 1 Display (pekskärm)
- 2 Knapp "MENU" (meny)
- 3 På/av-knapp


Bild 169 Kontrollenhet (varmvatten-värmesystem)



- ▷ Kontrollenheten växlar automatiskt till viloläge om inga knappar används under två minuter.
- ▷ Ändringar av inställningarna sparas automatiskt efter 10 sekunder.

**Manöverknappar**

Manöverknapparna har följande funktioner:

| Pos. i Bild 169 | Knapp   | Funktion                |
|-----------------|---|-------------------------|
| 2               | MENU  | Öppna inställningsmenyn |
| 3               |  | Aktivera värmesystemet  |

**Display**

Displayen (Bild 169,1) är konstruerad som en pekskärm (touchscreen). Genom att beröra symbolerna utförs tillhörande funktion.





Bild 170 Startbild (kontrollenhet)

**Startbild**

När värmesystemet har slagits på visas startbilden på displayen. På startbilden visas följande information:

| Symbol | Betydelse   |
|--------|---|
|        | Denna symbol visas när cirkulationspumpen är aktiverad                                |
|        | Denna symbol visas när automatisk startfunktion är aktiverad                          |
|        | Denna symbol visas när funktionen dagsautomatik är aktiverad                          |
|        | Denna symbol visas när funktionen nattautomatik är aktiverad                          |
|        | Denna symbol visas när en omkopplingsenhet för gasflaskor är aktiverad                |
|        | Denna symbol visas när spänningen till värmesystemet är 230 V                         |
|        | Bredvid denna symbol visas innetemperaturen   |
|        | Bredvid denna symbol visas utetemperaturen, såvida en utetemperaturgivare är monterad |








**Inställningsmeny**

Inställningsmenyn öppnas när man trycker på knappen "MENU". De enskilda symbolernas betydelse beskrivs i följande tabell.



Bild 171 Inställningsmeny (kontrollenhet)

Värdena ökas eller minskas med symbolerna "+" eller "-".

| Symbol  | Betydelse  |
|---|--|
|  | Ställa in önskad temperatur från +5 °C till +30 °C   |
|  | Ställa in vattentemperatur i varmvattenberedaren   |
|  | Ställa in värmeeffekten vid eldrift  |
|  | Knapp "Uppvärmning i gasläge till/från"  |
|  | Knapp "Verktagsmeny"   |
|  | Knapp "AC" för att sätta på klimatautomatiken (endast synlig när klimatanläggningen Truma Aventa finns närvarande) |
|  | Knapp för aktiverade funktioner  |



**Verktagsmenyer** Värmesystemets olika funktioner öppnas och ställs in via verktagsmenyerna. Med pilsymbolerna växlar man mellan menyerna. De enskilda funktionernas betydelse beskrivs i tillverkarens bruksanvisning.

**Välja driftläge** Varmvatten-värmesystemet kan drivas med följande energikällor:

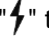
- Gasdrift
- 230 V-eldrift
- Gas och 230 V-eldrift

Driftläget väljs med kontrollenheten.

*Välja gasdrift:*

- Tryck på knappen "". Knappen lyser grönt. Gasdrift aktiveras.
- Tryck på knappen "" igen. Knappen lyser blått. Gasläget är avstängt.

*Välja 230 V-eldrift:*

- Tryck på knappen "+" bredvid symbolen "" tills önskad värmeeffekt har nåtts.



▷ Välj effektnivå för 230 V-eldrift i enlighet med säkringen för 230 V-anslutningen:

Nivå 1 (1 kW) vid 6 A

Nivå 2 (2 kW) vid 10 A

Nivå 3 (3 kW) vid 16 A

*Välja gas och 230 V-eldrift:*

- Välj både gasdrift och 230 V-eldrift på kontrollenheten.




▷ När gas- och 230 V-eldrift väljs och fordonet ansluts till 230 V-försörjningen, arbetar varmvattenvärmsystemet först endast med 230 V-eldrift. Först när värmeeffekten inte räcker till längre, kopplas gasdriften till automatiskt.

▷ Gasdrift är endast möjligt när huvudavstängningsventilen på gasflaskan och gasavstängningsventilen är öppna.

▷ 230 V-eldrift är endast möjlig när fordonet är anslutet till 230 V-försörjningen.

När värmen slås på startar den med det senast inställda driftläget.

*Slå på värmen:*

- Tryck på knappen "". Startbilden visas på displayen. Värmsystemet startar automatiskt.

- Stänga av värmen:*
- Tryck ner knapp "⏻". Värmesystemet stängs av.
- Ställa in vattentemperatur i varmvattenberedaren:*
- För att ställa in temperatursteg 1: Tryck en gång på knappen "+" bredvid symbolen "☀️". Kilsymbolen bredvid knappen "+" blir till hälften svart.
  - För att ställa in temperatursteg 2: Tryck två gånger på knappen "+" bredvid symbolen "☀️". Kilsymbolen bredvid knappen "+" blir helt svart. Efter 30 minuter går varmvattenberedaren automatiskt tillbaka från steg 2 till steg 1.

**Fylla på/tömma varmvattenberedaren**

Varmvattenberedaren försörjs med vatten från vattentanken.



- ▷ Det måste finnas tillräckligt med färskvatten i färskvattentanken för att varmvattenberedaren ska kunna fyllas.

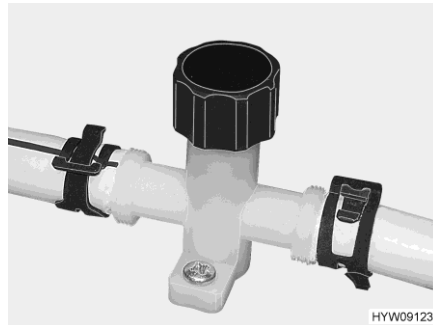


Bild 172 Avtappningskran (vattenledning)

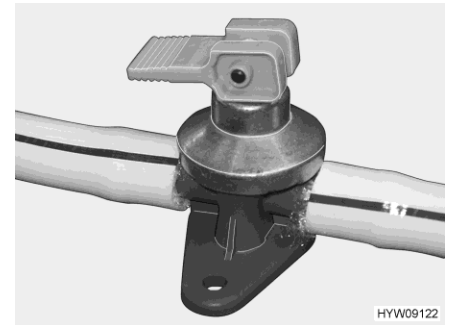


Bild 173 Avtappningskran (varmvattenberedare Alde)

*Fyll varmvattenberedaren med vatten:*

- Stäng avtappningskranarna. Vrid då locket (Bild 172) medurs och ställ vipparmen (Bild 173) vågrätt.
- Koppla på 12 V-försörjningen på panelen.
- Samtliga vattenkranar ställs i läge "varmt" och öppnas. Vattenpumpen startar. Varmvattenledningarna fylls med vatten.
- Vattenkranarna skall vara öppna tills vatten rinner ut fritt från luftblåsor. Endast därigenom säkerställs att varmvattenberedaren är vattenfylld.
- Stäng samtliga vattenkranar.

*Tömma varmvattenberedaren:*

- Stäng av varmvattenberedaren.
- Öppna avtappningskranarna. Vrid då locket (Bild 172) moturs och ställ vipparmen (Bild 173) lodrätt.
- Kontrollera om vattnet från varmvattenberedaren helt rinner ut (ca 7-10 liter).



- ▷ Mer information om tömning av vattensystemet finns i avsnitt 10.2.6.
- ▷ Mer information om varmvattenberedaren finns i tillverkarens separata instruktionsbok och notera information om underhåll i kapitel 12.

**Värmefördelning**

Beroende på modell kan temperaturen på konvektorerna i sängdelen regleras separat. I fordonet finns en avstängningsventil och ett spjäll inbyggda i sängdelen.

Med avstängningsventilen regleras flödet till konvektorerna i sängdelen.

Med spjället regleras flödet till den kringgående ledningen i sängdelen. Den kringgående ledningen skyddar färskvattenledningen i sängavdelningen från frost och håller värmekretsloppet igång även när ledningen till konvektorerna är stängda.



- ▷ Kontrollera vid risk för frost om spjället är lite öppet, för att förhindra att färskvattenslangarna fryser igen.

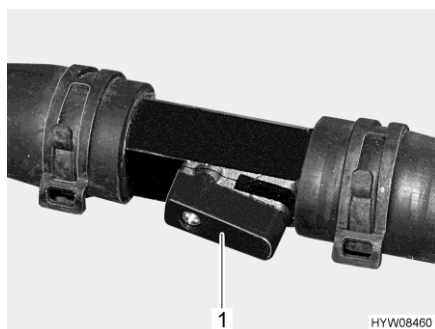


Bild 174 Avstängningsventil (öppen)

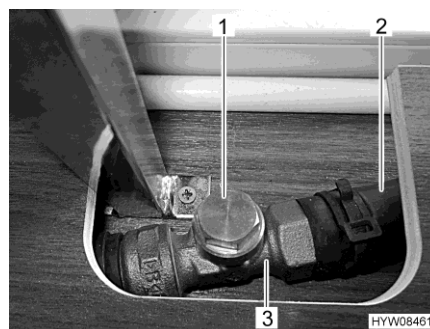


Bild 175 Spjäll (öppet)

*Öppna tilloppet till konvektorerna:*

- Ställ spaken (Bild 174,1) parallellt med rörledningen (Bild 174). Ju mer man öppnar avstängningsventilen desto högre blir värmeeffekten.

*Stänga tilloppet till konvektorerna:*

- Ställ spaken (Bild 174,1) vinkelrät med rörledningen. För värmekretsloppet används en kringgående ledning.

*Kontrollera värmekretsloppet:*

- Ta tag i den kringgående ledningen (Bild 175,2) bakom spjället (Bild 175,3). Slangen måste vara ljummen.

### Extra fläkt

De extra fläktarna ger en bättre värmefördelning i fordonet med hjälp av en integrerad värmeväxlare.

De extra fläktarna är monterade på 3 ställen i fordonet (Bild 176,1). Bild 176 visar ett exempel på en installeringsituation.

Den extra fläkten styrs med kontrollenheten (Bild 177) av varmvatten-värmsystemet.

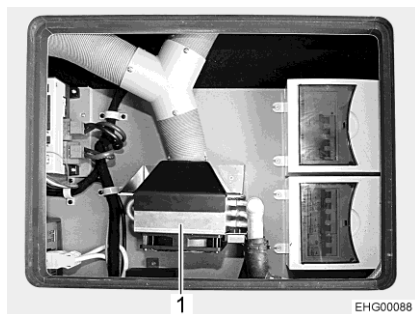


Bild 176 Extra fläkt med värmeväxlare (exempel)

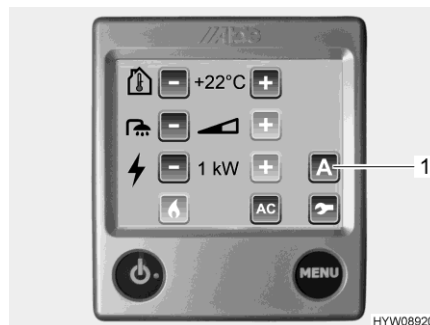


Bild 177 Inställningsmeny (extra fläkt)

- Tryck på knappen "MENU" på kontrollenheten.
- Tryck på knappen "A" (Bild 177,1). Funktionerna visas.



Bild 178 Aktiverade funktioner (extra fläkt)



Bild 179 Styrning (extra fläkt)

- Tryck på knappen Booster (Bild 178,1). Styrningsbildskärmen (Bild 179,1) för den extra fläkten visas.
- Ställ in önskat fläkteffekt med knapparna "+" och "-" (Bild 179).

**Värmeväxlare för motorvärme**

Den extra värmeväxlare och den extra cirkulationspumpen har följande funktioner:

- Värmefördelningen blir bättre bak i fordonet medan man kör
- Motorvärme (kupévärme)



Bild 180 Knapp för motorvärme

Slå på motorvärme:

- Tryck på knappen (Bild 180,1).

**Sommardrift**

För att förhindra oönskad uppvärmning av värmeväxlaren och värmesystemet under sommaren kan man stänga kulventilen på värmeväxlaren.

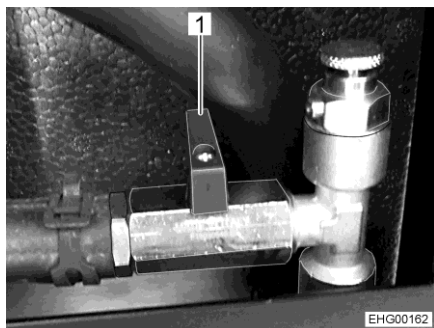


Bild 181 Kulventil (stängd)

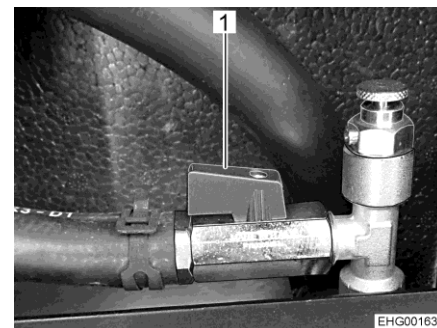


Bild 182 Kulventil (öppen)

Stänga kulventil (sommardrift):

- Ställ spaken (Bild 181,1) vinkelrät med rörledningen.

Öppna kulventil:

- Ställ spaken (Bild 182,1) parallellt med rörledningen.

### Kulventilens monteringsställe

Fordon med gasboxen **bakom** bakaxeln: Kulventilen har monterats i förvaringslådan bakom förarstolen. Man kommer åt den genom en utvändig lucka till förvaringsutrymmet.

Fordon med gasboxen **framför** bakaxeln: Kulventilen har monterats i ett golvfack under bordet. Man kommer åt den genom att lyfta på golvluckan.

### 9.2.4 Varmvatten-värmesystem i det bakre lastutrymme



- ▷ Borra aldrig hål i golvet. Varmvattenledningarna skulle kunna skadas.



- ▷ Det bakre lastutrymme kan endast värmas upp varmvatten-värmesystemet är i drift.
- ▷ Värmeeffekten är beroende av temperaturen på värmevätskan i varmvattenuppvärmningen.
- ▷ Med tillförselventilerna ställer du in fördelningen av varmt vatten som skall värmas upp. Temperaturen och därmed värmesystemets effekt ställning du in på själva kontrollenheten.

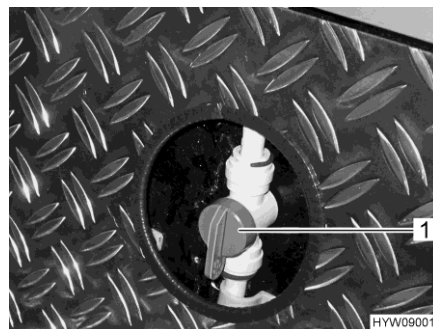


Bild 183 Tillförselventil (uppvärmning av det bakre lastutrymme)

*Sätta på värmen för bakre lastutrymme:*

- Ställ handtaget (Bild 183,1) på tillförselventilen för uppvärmning av bakre lastutrymme parallellt till värmeledningen. Värmen för bakre lastutrymme arbetar nu med maximal prestanda.

*Reglera värmeeffekten:*

- Ställ handtaget (Bild 183,1) på tillförselventilen för uppvärmning av bakre lastutrymme i valfritt ställning. Varmvattenfördelningen för det bakre lastutrymme kan på det här sättet regleras steglöst.

*Stänga av värmen för bakre lastutrymme:*

- Ställ in handtaget (Bild 183,1) på tillförselventilen för uppvärmning av bakre lastutrymme tvär till värmeledningen. Värmen för det bakre lastutrymme är nu avstängd.

### 9.2.5 Väggekamin

Frisk luft och avgas från värmesystemet leds bort i en två kammar-väggekamin.



- ▷ Ställ fordonet så, att väggekaminen har tillräckligt med frisk luft.
- ▷ Väggekaminen måste alltid stå fritt. Täck inte över väggekaminen.
- ▷ Vid camping under vintern, måste väggekaminen vara fri från snö och is.
- ▷ Kontrollera regelbundet väggekaminen, beroende av väderleken (snö, lövfall, smuts, o.s.v.). Rengör väggekaminen vid behov.
- ▷ Vid tvätt av fordonet skall vattenstrålen inte riktas direkt på väggekaminen.
- ▷ Om du inte följer detta, kan en problemfri funktion av värmesystemet inte garanteras.



Bild 184 Väggekamin (varmvatten-värmesystem)



Bild 185 Väggekamin (varmluft-värmesystem)

Väggekaminen finns monterad på den vänstra sidoväggen.

### 9.3 Klimatanläggning Truma Aventa



- ▷ Kylkretsloppet får enbart öppnas av tillverkaren eller en auktoriserad fackverkstad.
- ▷ Luftintag och -utsläpp får ej blockeras.
- ▷ Åk inte i nedförs- eller uppförsbackar som lutar mer än 8 % när klimatanläggningen är igång. I annat fall kan kompressorn skadas.
- ▷ Driv inte apparaten under längre tid i kyldrift när fordonet står snett. Kondensvatten kan tränga in i kupén.



- ▷ Klimatanläggningen fungerar endast när fordonet är anslutet till 230 V-försörjningen.
- ▷ Den externa 230 V-försörjningen måste säkras med minst 6 A. Annars är det inte möjligt att använda klimatanläggningen på rätt sätt.
- ▷ Uppvärmning vid yttre temperaturer under 4 °C är inte möjligt, eftersom värmeeffekten då avtar kraftigt. Mellan 4 och 7 °C kopplar apparaten kort in avfrostningsprocesser. Vid yttre temperaturer över 7 °C är varmeeffekten inga begränsningar.



- ▷ För att kommandona ska kunna utföras måste fjärrstyrningen riktas mot IR-mottagaren.
- ▷ Beakta dessutom tillverkarens instruktionsbok.

**Driftlägen** Klimatanläggningen kan köras i följande driftlägen:

- Automatik
- Kylning
- Värmesystem
- Cirkulation

**Fjärrstyrning** Alla funktioner i klimatanläggningen kan styras via fjärrstyrningen.



- 1 Display
- 2 På/av-knapp
- 3 Knappar "+" och "-" för val av temperatur
- 4 Skjutlucka för fält med inställningsknappar
- 5 Valknapp fläktläge (tre lägen)
- 6 Valknapp driftläge

Bild 186 Fjärrstyrning (klimatanläggning)

**Automatisk drift** Vid automatisk drift behöver man endast ställa in önskad temperatur.

Beroende på rumstemperatur väljer klimatanläggningen automatiskt nedkylning eller uppvärmning samt fläktläge.

- Slå på:**
- Tryck på på/av-knappen (Bild 186,2). De inställningar som gjorts senast används.

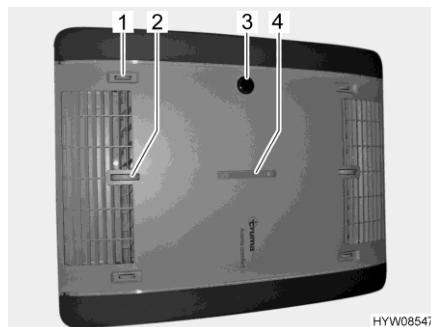


- ▷ Efter inkoppling körs cirkulationsfläkten. Kompressorn kopplas in senast efter tre minuter, den blå lampan (kylning) eller den gula lampan (värme) blinkar.

- Ställ in önskad temperatur med knapparna "+" och "-" (Bild 186,3).

- Slå från:**
- Tryck på på/av-knappen (Bild 186,2). Belysningen kan manövreras igen.





- 1 Luftspridning höger/vänster
- 2 Luftspridning tak/golv
- 3 IR-mottagare, funktionsvisning, manuellt på/av
- 4 Luftspridning fram/bak

Bild 187 Funktionsvisning och luftspridning (klimatanläggning)

### 9.3.1 Manövrering och indikering på apparaten

Vissa funktioner kan manövreras direkt på apparaten.

- Justera luftspridningen:*
- Ställ in inställningshjul och skjutreglage för steglös luftspridning efter önskemål.
- Koppla in/ur manuellt:*
- Tryck på mikroknappen (t. ex. med en kulspetspenna om fjärrstyrningen inte går att komma åt).

|                         | Tillstånd lysdiod   | Betydelse                          |
|-------------------------|---------------------|------------------------------------|
| <b>Funktionsvisning</b> | Blå lysdiod blinkar | Kompressorn går konstant (kylning) |
|                         | Blå lysdiod lyser   | Kylning                            |
|                         | Gul lysdiod blinkar | Kompressorn går konstant (värme)   |
|                         | Gul lysdiod lyser   | Uppvärmning                        |
|                         | Röd lysdiod blinkar | Data överförs                      |
|                         | Röd lysdiod lyser   | Störning                           |

**Manuell drift** Vid manuell drift kan kylning, värme och cirkulationsdrift ställas in separat på fjärrstyrningen.

- Slå på kylningen:*
- Tryck på på/av-knappen (Bild 186,2).
  - Tryck på valknappen för driftläge (Bild 186,6) tills kylningssymbolen visas på displayen (Bild 186,1).
  - Ställ in önskad temperatur med knapparna "+" och "-" (Bild 186,3).
  - Ställ in önskad fläktkapacitet med valknappen "🌀" (Bild 186,5).

När den rumstemperatur som har ställts in via fjärrstyrningen uppnås stängs kompressorn av och den blå lampan på IR-mottagaren slocknar. Cirkulationsfläkten fortsätter att köras.

När rumstemperaturen stiger över den inställda temperaturen kopplar apparaten automatiskt om till kylning igen.

- Slå på värmen:*
- Tryck på på/av-knappen (Bild 186,2).
  - Tryck på valknappen för driftläge (Bild 186,6) tills värmesymbolen visas på displayen (Bild 186,1).
  - Ställ in önskad temperatur med knapparna "+" och "-" (Bild 186,3).
  - Ställ in önskad fläktkapacitet med valknappen "🌀" (Bild 186,5).

När den rumstemperatur som har ställts in via fjärrstyrningen nås stängs kompressorn av och den gula lampan på IR-mottagaren slocknar. Cirkulationsfläkten fortsätter att köras.

När rumstemperaturen sjunker under den inställda temperaturen kopplar apparaten automatiskt om till värmedrift igen.

### Koppla in cirkulationsdrift:

- Tryck på på/av-knappen (Bild 186,2).
- Tryck på valknappen för driftläge (Bild 186,6) tills cirkulationssymbolen visas på displayen (Bild 186,1).
- Ställ in önskad temperatur med knapparna "+" och "-" (Bild 186,3).
- Ställ in önskad fläktkapacitet med valknappen "🌀" (Bild 186,5).

Vid cirkulationsdrift blandas ineluften om och renas genom filtret. Inga lampor lyser på IR-mottagaren.

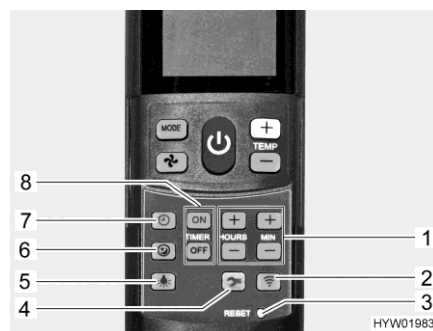


Bild 188 Fjärrstyrning med inställningsknappar (klimatanläggning)

- 1 Knappar för inställning av klocktid och timer
- 2 Knapp Skicka (ny dataöverföring)
- 3 Mikroknappen "RESET" (återställning till fabriksinställningen)
- 4 Setup knapp för idrifttagning
- 5 Knapp för belysning (för manövrering av belysningen)
- 6 Knapp för tyst körning (för tyst kylning)
- 7 Knapp för klocka (för inställning av klockslag)
- 8 Knappar "TIMER" för att aktivera/inaktivera förval av tid

### Koppla in tyst körning:

- Tryck på knappen för tyst körning (Bild 188,6). I kyl drift går fläkten med ett lägre varvtal och blir då mycket tystare.

### Inställning av tid:

- Tryck på knappen för klocka (Bild 188,7).
- Ställ in timme och minuter med knapparna (Bild 188,1).

### Koppla in timern:

- Tryck på på/av-knappen (Bild 186,2).
- Ställ in önskad drifttyp och temperatur.

### Programmera starttid:

- Tryck ner knapp "ON" (Bild 188,8).
- Tryck på knapparna för tidsinställning (Bild 188,1) tills önskat tidsintervall fram till start nås.
- Tryck ner knapp "ON" (Bild 188,8).

### Programmera sluttid:

- Tryck ner knapp "OFF" (Bild 188,8).
- Tryck på knapparna för tidsinställning (Bild 188,1) tills önskat tidsintervall fram till urkoppling nås.
- Tryck ner knapp "OFF" (Bild 188,8).

### Koppla ur timern:

- Tryck ned knappen "ON" eller "OFF" (Bild 188,8) en gång till.

Med den inbyggda timern kan in- och urkopplingstid för klimatanläggningen ställas in mellan 15 minuter och 24 timmar i förväg (räknat från aktuellt klockslag).

### Slå på belysningen:

- Tryck på knappen för belysning (Bild 188,5). Belysningen kopplas in med det senast använda dimningsnivån.

- Dimma belysningen:* ■ Tryck in knappen för belysning (Bild 188,5) och håll den intryckt tills önskad ljusstyrka uppnås.
- Slå av belysningen:* ■ Tryck på knappen för belysning (Bild 188,5).



- ▷ Setup knappen (Bild 188,4) har uppgiften att ansluta fjärrstyrningen med klimatanläggningen vid den första idrifttagningen.
- ▷ För ytterligare information se den separata instruktionsboken från tillverkaren.

## 9.4 Styrning av Truma-apparater med mobil terminalenhet (extrautrustning)

Beroende på utförandet är en Truma iNet-Box tillgänglig i fordonet. Genom Truma iNet-Box, kan värmesystemet och klimatanläggningen manövreras från ett mobilt terminalsystem (t.ex. Smarttelefon, surfplatta-PC) via en app. Truma-appen kan laddas ner för vanliga terminalenheter via respektive appstores.

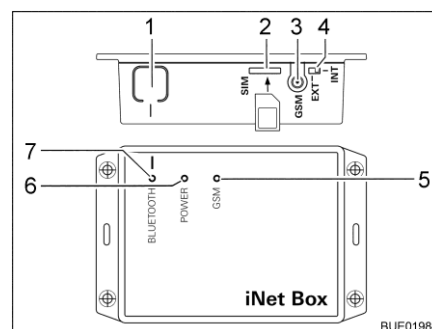
För anslutningen mellan Truma-apparaten och den mobila terminalenheten finns två möjligheter:

- Bluetooth-anslutning (begränsas räckvidd)
- Anslutning via mobilnätet (mini-SIM-kort med eget telefonnummer och tillräcklig kredit; ingår inte i leveransomfattningen). Manövreringen sker via SMS.

Manövreringen av Truma-apparaten är dessutom möjlig från flera mobila terminalenheter. Truma-appen måste för detta avseende vara installerad på varje mobil terminalenhet.



- ▷ När den mobila terminalenheten har en mobil terminalenhet, laddas bruksanvisningen för Truma-apparaten ner och sparas. Sedan kan bruksanvisningen visualiseras när som helst (även utan Internet-anslutning).



- 1 BLUETOOTH knapp
- 2 Utrymme för mini-SIM-kort
- 3 Antennanslutning för extern GSM-antenn
- 4 Omkopplare för extern/intern GSM-antenn
- 5 Lysdiod GSM, röd (lyser när inget GSM-driftläge är möjlig)
- 6 Lysdiod POWER, grön (lyser vid drift)
- 7 Lysdiod BLUETOOTH, blå (blinkar vid pairingprocedur)

Bild 189 Truma iNet-Box

### *Inrikta Bluetooth-anslutning:*

- Installera Truma-app på mobila terminalenheter.
- Koppla på fordonets 12 V-försörjning på panelen.
- Koppla på bluetooth på den mobila terminalenheten.
- Starta Truma-appen och gå till "INSTÄLLNINGAR Konfigurera – Truma iNet-Box Konfigurera – Bluetooth". De enskilda stegen förklaras utförligt i Truma appen.
- Tryck in knappen BLUETOOTH (Bild 189,1) på iNet-Box i 1 sekund. Truma iNet-Box förblir synlig i ungefär 2 minuter i mobil terminalenheten (Namn: "Truma iNet-Box"). Under denna tidsrymden, blinkar den blå lysdioden BLUETOOTH (Bild 189,7).
- Bekräfta, i Bluetooth inställningarna på den mobila terminalenheten, anslutningen till "Truma iNet-Box". Anslutningen är upprättad, när den blå lysdioden på Truma iNet-Box, lyser med fast sken.

### *Upprätta mobilanslutningen:*

- Upprätta Bluetooth-anslutningen, enligt beskrivningen ovan.
- Efter upprättande av Bluetooth-anslutningen, tryck på "Fortsätt".
- Skjut försiktigt in mini-SIM-kortet med ett telefonnummer och tillräckligt med kredit, i kortutrymmet i Truma iNet-Box, enligt beskrivningen (Bild 189,2) tills det hakar fast. Den röda lysdioden GSM (Bild 189,5) ska blinka kontinuerligt. När den röda lysdioden tänds efter 20 sekunder: Testa mini-SIM-kortet.
- Lägg in mini SIM-kortets PIN och telefonnummer i iNet-Box, samt ett fritt valbart namn i de motsvarande fälten i inställningsassistenten.
- Tryck på knappen "Klar".

Truma iNet-Box kopplar automatiskt om från mobilnätet till Bluetooth-anslutning, så snart en sparad mobil terminalenhet befinner sig i Bluetooth-området. När du lämnar Bluetooth-området kopplas automatiskt om till mobilnätet (om inställt). Truma iNet-Box kan manövreras även utan mini-SIM-kort. Manövreringen är då endast möjlig i Bluetooth-områdets närmaste område.

### *Manövrera Truma-apparater via Truma-app:*

- Tryck på knappen "FJÄRRSTYRNING".
- Utför manöverkommando.



- ▷ För regelbunden funktion av styrningen via SMS, är det nödvändigt att den mobila terminalenhetens standard SMS-app, har dess telefonnummer, som avsändare och inte manipulerar texten. Använd inte någon WebSMS-anslutning.
- ▷ För ytterligare information se den separata instruktionsboken från tillverkaren.

### **Monteringsställe**

Truma iNet-Box är inbyggt i bodelen (t.ex. i klädsåpet).

## 9.5 Spis



- ▶ Lämna inte gasspisen utan tillsyn när den är i drift. Stäng av gasspisen även när du lämnar den för en kort stund (t. ex. vid toalettbesök).
- ▶ Explosionsrisk - låt ej oförbränd gas strömma ut.
- ▶ Innan man börjar använda spisen, ska man se till att man har en god ventilation. Öppna ett fönster eller en taklucka.
- ▶ Gasspisen och gasugnen får ej användas för uppvärmning.
- ▶ Använd grytlappar eller grytvantar vid hantering med varma kastruller, stekpannor el. dyl. Risk för skador!
- ▶ Häng inte upp några gardiner eller förhängen direkt vid kokvrån. Brandfara!
- ▶ Om en platta är igång ska alltid en gryta eller panna vara placerad över flammen.



- ▷ Ställ aldrig heta föremål, till exempel kastruller, på diskholocket, gasspisens lock eller diskbänken.

### 9.5.1 Gasspis



- ▶ När man använder gasspisen, dvs när gaslågan brinner, får det absolut inte finnas några brännbara eller lättantändliga föremål, som t. ex. kökshanddukar, servetter, i närheten av gasspisen. Brandfara!
- ▶ Den kompletta tändningsproceduren måste vara synlig uppifrån, ställ inte kastruller och liknande i vägen.
- ▶ Om det finns flamskyddsplåt: Använd alltid flamskyddsplåten när du använder gasköket. Ta bort flamskyddsplåten och placera den på ett säkert ställe före färden.
- ▶ Gasspisens locket stängs med hjälp av fjäderspänning. Risk att skada sig när locket stängs!



- ▷ Gasspisens lock av glas kan ej användas som kokplatta.
- ▷ Gasspisens lock får aldrig stängas när spisen är i bruk.
- ▷ Gasspisens lock får ej belastas tungt när det är stängt.
- ▷ Låt gasspisens lock vara öppet tills brännaren inte avger någon värme längre. Glasplattan kan annars spricka.



- ▷ Använd endast kastruller och stekpannor vars diameter passar till gasspisen.
- ▷ När flammen slocknar spärrar tändsäkringen automatiskt gastillförseln.
- ▷ För ytterligare information se den separata instruktionsboken från tillverkaren.

Fordonets kök har en gasspis med 3 lågor.

Reglagen för gasspisen finns på framsidan under diskbänken.

### Automattändning med tändknapp

Gasspis är utrustad med en elektronisk tändning.



Bild 190 Gasspis

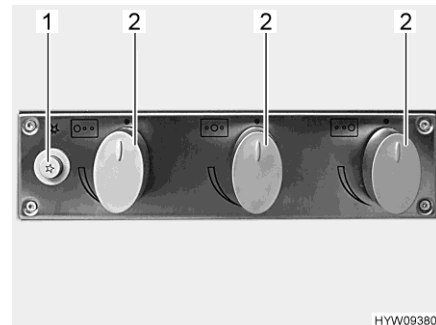


Bild 191 Reglage, knappar (gasspis)

- Slå på:**
- Öppna huvudavstängningsventilen på gasflaskan och gasavstängningsventilen "spis".
  - Öppna gasspisens lock.
  - Vrid vridregulatorn (Bild 191,2) till önskad låga till tändningsläge (stor låga).
  - Tryck in vridregulatorn och håll den intryckt.
  - Tryck på tändknappen (Bild 191,1). Nu bildas tändgnistor vid brännaren.
  - När flammen brinner ska man hålla vridregulatorn nedtryckt tills tändsäkringen håller gastillförseln öppen.
  - Släpp vridregulatorn och vrid den till önskad inställning.
- Slå från:**
- Ställ vridregulatorn på 0-läget. Flammen slocknar.
  - Stäng gasavstängningsventilen "spis" och huvudavstängningsventilen på gasflaskan.

### Tändning

Gasspis är utrustad med en elektronisk tändning.

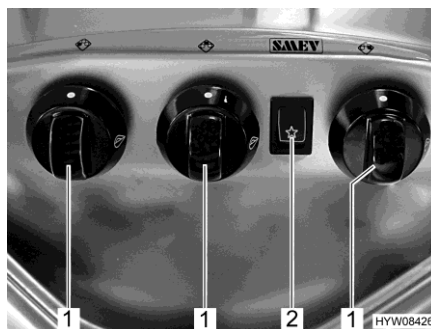


Bild 192 Reglage, knappar (gasspis)

- Slå på:**
- Öppna huvudavstängningsventilen på gasflaskan och gasavstängningsventilen "spis".
  - Öppna gasspisens lock.
  - Vrid vridregulatorn (Bild 192,1) till önskad låga till tändningsläge (stor låga).
  - Tryck in vridregulatorn och håll den intryckt.
  - Tryck på vippkontakten (Bild 192,2). Nu bildas tändgnistor vid brännaren.

- När flammen brinner ska man hålla vridregulatorn nedtryckt tills tändsäkringen håller gastillförseln öppen.
- Släpp vridregulatorn och vrid den till önskad inställning.

*Slå från:*

- Ställ vridregulatorn på 0-läget. Flammen slocknar.
- Stäng gasavstängningsventilen "spis" och huvudavstängningsventilen på gasflaskan.

### 9.5.2 Spis med gasgrill och gasugn

Fordonets kök är försedd med en spis, en gasgrill och en gasugn.

**Spis** Fordonets spis är utrustad med 3 gaskokplattor.



- ▶ När man använder gaskokplattan, dvs när gaslågan brinner, får det absolut inte finnas några brännbara eller lättantändliga föremål, som t. ex. kökshanddukar, servetter, i närheten av gasspisen. Brandfara!
- ▶ Den kompletta tändningsproceduren för gaskokplattan måste vara synlig uppifrån, ställ inte kastruller och liknande i vägen.
- ▶ Om lågan släcks av misstag: Vrid vridregulatorn till läget "0" och låt brännaren vara avstängd minst 1 minut. Tänd sedan på nytt.
- ▶ Spisens skyddslock stängs med hjälp av fjäderspänning. Risk att skada sig när locket stängs!



- ▷ Spisens skyddslock av glas kan ej användas som kokplatta.
- ▷ Spisens skyddslock får aldrig stängas när spisen är i bruk.
- ▷ Spisens skyddslock får ej belastas tungt när det är stängt.
- ▷ Ställ aldrig heta kastruller på spisens skyddslock.
- ▷ Låt spisens skyddslock vara öppet tills gaskokplattans brännare inte avger någon värme längre. Glasplattan kan annars spricka.



- ▷ Använd endast kastruller och stekpannor vars diameter passar till gasspisen.
- ▷ När flammen på en gaskokplatta slocknar spärrar tändsäkringen automatiskt gastillförseln.
- ▷ För ytterligare information se den separata instruktionsboken från tillverkaren.



Bild 193 Spis med gaskokplattor

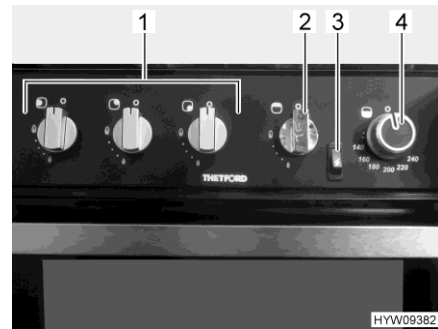


Bild 194 Reglage, knappar (kök)

**Gaskokplattor**

Spisen har 3 gaskokplattor (Bild 193,2).

*Slå på gaskokplatta:*

- Öppna huvudavstängningsventilen på gasflaskan och gasavstängningsventilen "spis".
- Öppna spisens skyddslock (Bild 193,1).
- Tryck på vridregulatorn (Bild 194,1) på önskad platta, vrid till tändposition (stor flamma) och håll nedtryckt tills flaman brinner (maximalt i 15 sekunder).
- När flaman brinner ska man hålla vridregulatorn nedtryckt tills tändsäkringen håller gasstillförseln öppen.
- Släpp vridregulatorn och vrid den till önskad inställning.
- Upprepa proceduren om lågan inte tänds, vänta 1 minut och upprepa förloppet.

*Slå från gaskokplattan:*

- Ställ vridregulatorn på 0-läget. Flaman slocknar.
- Stäng gasavstängningsventilen "spis" och huvudavstängningsventilen på gasflaskan.

**Gasgrill**

Gasgrillen är placerad under kontrollenheten (Bild 194).



- ▶ När gasugnen är idrift, kan även grillområdet bli mycket varmt, även om gasgrillen är avstängd. Vidrör inte heta delar med bara händer.
- ▶ Vid tändningen och vid grillning ha alltid luckan för gasgrillen öppen.
- ▶ När man tänder och använder gasgrillen får det absolut inte finnas några brännbara eller lättantändliga föremål, som kökshanddukar, kläder eller liknande, i närheten av gasgrillen. Brandfara!
- ▶ Om lågan inte tänds, upprepa proceduren från början. Kontrollera vid behov om det finns gas och/eller ström till gasgrillen.
- ▶ Om gasgrillen fortfarande inte fungerar: Stäng gasavstängningsventilen och kontakta servicestället.
- ▶ Om lågan släcks av misstag: Vrid vridregulatorn till läget "0" och låt brännaren vara avstängd minst 1 minut. Tänd sedan på nytt.



- ▷ Före första idrifttagning av gasgrillen låt den utan innehåll vara igång 20 minuter på högsta värme för att avlägsna fabriksrester. Vi detta förlopp kan en giftig lukt bildas. Öppna alla fönster och ventiler väl.

*Slå på gasgrillen:*

- Öppna huvudavstängningsventilen på gasflaskan och gasavstängningsventilen "spis".
- Öppna luckan på gasgrillen helt.



- Tryck lätt på vridregulatorn (Bild 194,2) och vrid till tändningsläge (stor låga).
- Tryck tändknapp (Bild 194,3) tills lågan brinner (max. 15 sekunder).
- När flammen brinner ska man hålla vridregulatorn nedtryckt tills tändsäkringen håller gastillförseln öppen.
- Släpp vridregulatorn och vrid den till önskad inställning.
- Upprepa proceduren om lågan inte tänds, vänta 1 minut och upprepa förloppet.

*Slå från gasgrillen:*

- Ställ vridregulatorn på 0-läget. Flammen slocknar.
- Stäng gasavstängningsventilen "spis" och huvudavstängningsventilen på gasflaskan.

**Gasugn**

Gasugnen är placerad under gasgrillen.



- ▶ När gasugnen är idrift, kan även grillområdet bli mycket varmt, även om gasgrillen är avstängd. Vidrör inte heta delar med bara händer.
- ▶ När man tänder och använder ugnen får det absolut inte finnas några brännbara eller lättantändliga föremål, som kökshanddukar, kläder eller liknande, i närheten av gasugnen. Brandfara!
- ▶ Ugnens lucka måste hållas öppen under tändningen.
- ▶ Om lågan inte tänds, upprepa proceduren från början. Kontrollera vid behov om det finns gas och/eller ström till gasugnen.
- ▶ Om gasugnen fortfarande inte fungerar: Stäng gasavstängningsventilen och kontakta servicestället.
- ▶ Om lågan släcks av misstag: Vrid vridregulatorn till läget "0" och låt brännaren vara avstängd minst 1 minut. Tänd sedan på nytt.



- ▷ Före första idrifttagning av gasugnen låt den utan innehåll vara igång 30 minuter på 200 °C för att avlägsna fabriksrester. Vid detta förlopp kan en giftig lukt bildas. Öppna alla fönster och ventiler väl.
- ▷ Gasugnens temperatur regleras med en termostat. Regleringsområdet är 130 °C till 240 °C. Den inställda temperaturen avser gasugnens mitt. Gasugnen är varmare uppe och kallare nere.

*Slå på gasugnen:*

- Öppna huvudavstängningsventilen på gasflaskan och gasavstängningsventilen "spis".
- Öppna luckan på gasugnen helt.
- Tryck lätt på vridregulatorn (Bild 194,4) och vrid till högsta läget (240 °C).
- Tryck tändknapp (Bild 194,3) tills lågan brinner (max. 15 sekunder).
- När flammen brinner ska man hålla vridregulatorn nedtryckt i ytterligare 10 till 15 sekunder, tills tändsäkringen håller gastillförseln öppen.
- Släpp vridregulatorn och vrid den till önskad inställning.
- Skjut in bakgallret på önskad nivå i gasugnen och stäng luckan på gasugnen.
- Upprepa proceduren om lågan inte tänds, vänta 1 minut och upprepa förloppet.

*Slå från gasugnen:*

- Ställ vridregulatorn på 0-läget. Flammen slocknar.
- Stäng gasavstängningsventilen "spis" och huvudavstängningsventilen på gasflaskan.

## 9.6 Kylskåp

Om det inte finns ett gastryck-styrssystem med crashsensor får kylskåpet endast drivas via 12 V-nätet medan man kör. Vid höga omgivningstemperaturer uppnår kylskåpet inte längre full kyleffekt.



- ▷ Montera alltid kylskåpets ventilationsgaller innan fordonet lämnas. Annars kan det komma in vatten om det regnar.
- ▷ Kylskåpets kyleffekt beror på hur fordonet står. Kyleffekten kan sjunka vid så liten lutning som 5°. Ställ därför alltid fordonet på en horisontell plats.
- ▷ Absorptionskylskåp arbetar vid normal rumstemperatur (ca 21 °C) i det angivna temperaturområdet. Om omgivningstemperaturen är betydligt högre (> 30 °C) minskar kyleffekten.

### 9.6.1 Kylskåpets ventilationsgaller

Vid höga utetemperaturer säkerställs kylaggregatets fulla kyleffekt endast när kylskåpet ventileras tillräckligt.

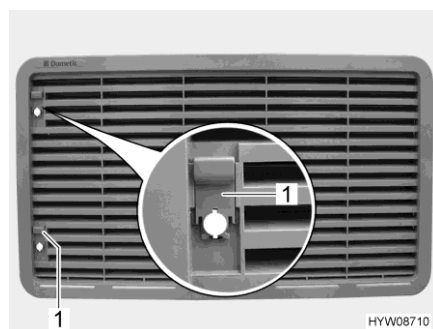


Bild 195 Kylskåpets ventilationsgaller

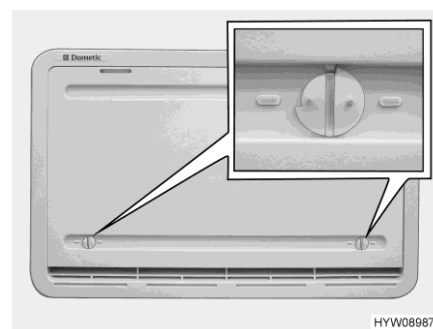


Bild 196 Vinterskydd (kylskåpets ventilationsgaller)

- Ta av:
- Skjut upp spjället (Bild 195, 1).
  - Ta av kylskåpets ventilationsgaller.

#### Vinterskydd

Vinterskyddet (Bild 196) skyddar kylaggregatet för kall luft. Sätt vinterskyddet framför båda kylskåpets ventilationsgaller, om utetemperaturen sjunker under +10 °C (både vid gas- och eldrift).

Hos mindre enheter (fattningsförmåga på mindre än 130 l) skall du i gasdrift använda endast det **nedre** vinterskyddet.

Hos väldigt låga temperaturer (-5 °C till -30 °C) skall du använda det **isolerade** vinterskyddet. Använd det isolerade vinterskyddet i stället för **nedre** kylskåp-ventilationsgaller.

Om temperaturen stiger igen, skall du ta bort vinterskyddet.

- Montering:
- Öppna båda lås (Bild 196) (noten står horisontellt).
  - Sätt vinterskyddet framför ventilationsgallret.
  - Lås låset med ett litet mynt (noten står lodrätt).

- Ta av:
- Öppna båda lås (Bild 196) (noten står horisontellt).
  - Ta bort vinterskyddet från ventilationsgallret.



- ▷ Ta bort vinterskyddet, om temperaturerna stiger över +10 °C. I annat fall kan kylskåpet skadas.
- ▷ Ta bort det **isolerade** vinterskyddet, om temperaturerna stiger över -5 °C. I annat fall kan kylskåpet skadas.



- ▷ Vinterskyddet kan monteras medan färden.

### 9.6.2 Thetford modellserie N3000 E/A

Beroende på utförandet finns olika typer av kylskåp inbyggda.

**Utförande Thetford N3000 E**

Manuellt energivalssystem, automatisk tändning

**Utförande Thetford N3000E+/N3000 A**

Automatiskt och manuellt energivalssystem, automatisk tändning

**Driftlägen**

Kylskåpet har 3 driftlägen:

- 230 V-drift
- 12 V-drift
- Gasdrift



- ▷ Kylskåpet behöver alltid 12 V-styrspänning, oberoende av vilken energikälla som väljs. Styrspänningen aktiveras så fort el-blocket slås på. Därför flödar viloströmmen alltid, även när kylskåpet är avstängt. Stäng alltid av el-blocket om vid tillfällig avställning.
- ▷ Stäng gasavstängningsventilen "kylskåp" då kylskåpet drivs elektriskt.

**230 V-drift**

Kylskåpet drivs via ett externt elnät.

**12 V-drift**

Kylskåpet drivs via ett fordonsbatteriet.



- ▷ I automatiskt läge, väljs 12 Volt-drift endast om fordonsmotorn är igång.

**Gasdrift**

Kylskåpet drivs med gas från en ansluten gasflaska.



- ▷ Vid användning av autogas måste ett filter användas. Filtret ska byggas in av en kvalificerad tekniker.

**Omkoppling mellan energikällorna**

Vid omkoppling mellan de olika energikällorna är, vid utförande med automatiskt energival, önskad fördröjning inmatad. Kylskåpet är därför ej omedelbart driftklart efter omkoppling till ny energikälla. Vid omkoppling från 12 Voltsdrift till gasdrift, är fördröjningen 15 minuter. Därigenom förhindras omkoppling till gasdrift vid kortare fordonsuppehåll (t. ex. vid tankning).

## Tankstopp



- ▶ På bensinstationer och i deras omedelbara närhet är öppen eld absolut förbjuden.

Om kylskåpet var manuellt inställt på gasdrift, under färden: Slå av kylskåpet i tankningsområdet eller koppla om till 12 V-drift.

Om kylskåpet under färden drevs i automatiskt läge (endast för utförande med automatiskt energival) och tankstoppet varar i över 15 minuter: Stäng av kylskåpet. Det automatiska energivalssystemet kopplar i detta fallet automatiskt om till gasdrift 15 minuter efter avstängningen av fordonsmotorn.

## Tändsäkring

När gasdriften väljs öppnas tändsäkringen automatiskt så att gas kan strömma till brännaren. Samtidigt tillkopplas den elektroniska tändaren. Om gaslågan skulle slockna, t. ex. på grund av att det blåser, aktiveras tändaren direkt igen och tänder gasen.

## Handhavande

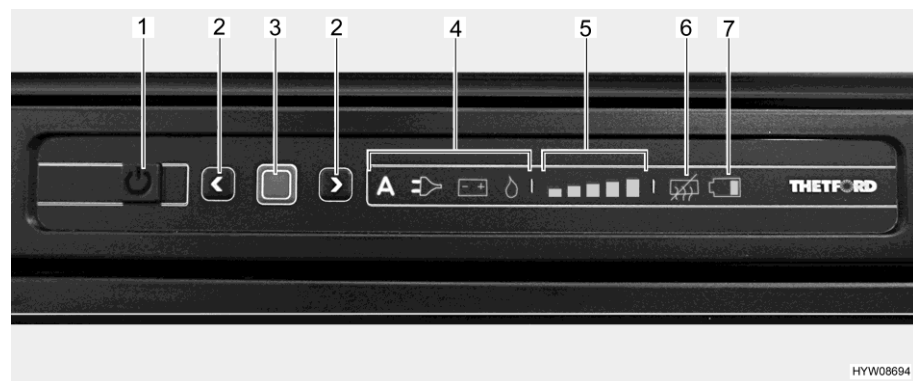


Bild 197 Lysdiodsreglage (kylskåp Thetford)

- 1 På/av-knapp
- 2 Pilknapp
- 3 Bekräftelseknapp
- 4 Indikering för driftläge ("A" finns inte hos alla utföranden)
- 5 Kylnivåindikator
- 6 Indikering "Antikondensation av"
- 7 Indikering "Batteri tomt" (ej aktivt)



- ▶ Om kylskåpet ska drivas med gas: Öppna huvudavstängningsventilen på gasflaskan och gasavstängningsventilen "kylskåp".

## Slå på:

- Tryck på på/av-knappen (Bild 197,1) i en sekund. Knappen tänds med grönt ljus. Efter ca 10 sekunder dimmas indikeringen automatiskt för att spara ström.
- Tryck på bekräftelseknappen (Bild 197,3). Det sist valda driftläget visas.

## Välj driftläge:

- Tryck ned bekräftelseknappen (Bild 197,3) i cirka 2 sekunder. Symbolen för driftläget blinkar.
- Manuellt energival: Med pilknapparna (Bild 197,2) väljer du önskad energikälla.
- Automatiskt energival (endast för utförande med automatiskt energival): Välj driftläget "A" med hjälp av pilknapparna (Bild 197,2).
- Bekräfta valet med bekräftelseknappen (Bild 197,3).

För utförande med automatiskt energival, sker det automatiska energivalet, beroende på energikällornas tillgänglighet, i denna sekvens:

- 230 V växelspänning
- 12 V likspänning
- Gas

*Ställa in kyltemperaturen:*

- Tryck ned bekräftelseknappen (Bild 197,3) i cirka 2 sekunder. Symbolen för driftläge blinkar.
- Tryck på bekräftelseknappen (Bild 197,3) igen. Kylnivåindikatorn (Bild 197,5) blinkar.
- Ändra inställningen genom att trycka på pilknapparna (Bild 197,2) tills önskad inställning visas.
- Bekräfta valet med bekräftelseknappen (Bild 197,3).

*Slå från:*

- Tryck på på/av-knappen (Bild 197,1) i cirka 2 sekunder. Alla lampor släcks. Kylskåpet är avstängt.
- Om kylskåpet drivs med gas: Stäng gasavstängningsventilen "kylskåp" och huvudavstängningsventilen på gasflaskan.

### Kyltemperaturreglering

När kylskåpet sätts på väljs automatiskt den sist valda termostatinställningen. Denna inställning kan ändras manuellt med pilknapparna (Bild 197,2). Det tar alltid några timmar innan man har en normal drifttemperatur i kylskåpet. Vid omkopplingen till ett annat driftläge, bibehålls termostatinställningen.

### Extrafunktioner

Blinkande lampor på kontrollenheten indikerar en störning. För anvisningar beträffande felavhjälpning, se kapitel 14.



- ▷ För ytterligare information se den separata instruktionsboken "Kylskåp".

### 9.6.3 Lås till kylskåpsdörr

Beroende på modell har kylskåpet ett separat frysfack. Uppgifterna i detta avsnitt gäller även för frysfackets dörr.



- ▷ Under färd skall kylskåpsdörren alltid vara stängd och spärrad i det stängda läget.



- ▷ När kylskåpet är avstängt ska kylskåpsdörren låsas i ventilationsläget. På så sätt förhindrar man mögelbildning.

Kylskåpsdörren kan låsas i två lägen:

- Stängd kylskåpsdörr under resa och när kylskåpet används
- Lätt öppnad kylskåpsdörr som ventilationsläge då kylskåpet är avstängt



- ▷ Mer information om låsanordningen finns i den separata instruktionsboken från tillverkaren.

**Thetford** Kylskåpet öppnas och stängs med handtaget på dörren.

**Ventilationsläge** Kylskåpsdörren kan sedan låsas i ventilationsläge med en svängbar bygel.



Bild 198 Låsanordning (normalläge)



Bild 199 Låsanordning (ventilationsläge)

*Låsa i ventilationsläge:*

- Öppna kylskåpsdörren.
- Sväng med bygeln (Bild 198,1) framåt (Bild 199).
- Stäng kylskåpsdörren ända till det första hacket, sedan låses den i ventilationsläget.

## Kapitelöversikt

I detta kapitel finns information om fordonets sanitetssystem.

I slutet av kapitlet hittar du monteringsställen för sanitetssystemets komponenter.

### 10.1 Vattenförsörjning, allmänt



- ▶ Fyll endast på vattentanken från försörjningsledning som har dricksvattenskvalitet.
- ▶ Vid påfyllning får endast slangar eller behållare användas som är godkända för dricksvatten.
- ▶ Påfyllningsslang eller behållare ska före användning spolas noga med dricksvatten (två till tre gånger tankens volym).
- ▶ Töm påfyllningsslang eller behållare fullständigt efter användning och stäng öppningar till påfyllningsslang eller behållare.
- ▶ Vatten som blir stående i vattentanken eller i vattenledningarna blir o-användbart efter kort tid. Därför är det viktigt att man grundligt rengör vattenledningar och vattentank före varje användning av fordonet. När man ställer undan fordonet, d.v.s. när det inte ska användas på ett tag skall vattentanken och vattenledningarna tömmas helt och hållet.
- ▶ Vid avställning under längre tid än en vecka ska vattensystemet desinficeras innan man använder fordonet (se kapitel 14).



- ▷ När fordonet inte används under flera dagar eller inte värms upp vid risk för frost ska hela vattensystemet tömmas. Se till att vattenpumpen är avstängd. Annars går vattenpumpen varm och kan ta skada. Vattenkranarna skall vara öppna i mittläge. Låt alla avtappningskranar vara öppna. På så sätt undviks frostsador i fast installerade apparater, frostsador på fordonet och avlagringar i vattenförande komponenter.
- ▷ Utan vatten går vattenpumpen torr och kan ta skada efter senast en minut. Vattenpumpen får aldrig användas då vattentanken är tom.

Fordonet är utrustat med inbyggd vattentank. En elektrisk vattenpump pumpar vattnet till olika ställen där man kan ta vatten. Vattenpumpen startar automatiskt och pumpar vatten när en vattenkran öppnas.

Det smutsiga vattnet samlas i avloppstanken. På panelen kan avläsas hur full vattentanken eller avloppstanken är.

#### Vattenpump

Beroende på hur fordonet är utrustat kopplas vattenpumpen till eller från med en separat brytare eller med 7"-panelen.



- ▷ Koppla till vattenpumpen med brytaren eller på 7"-panelen innan vattenarmaturerna används.
- ▷ I samband med att man fyller på nytt vatten kan en luftblåsa bildas på pumpens botten. Luftblåsan förhindrar att vatten suges in i pumpen. Rör vattenpumpen mycket kraftigt upp och ner i vattnet.

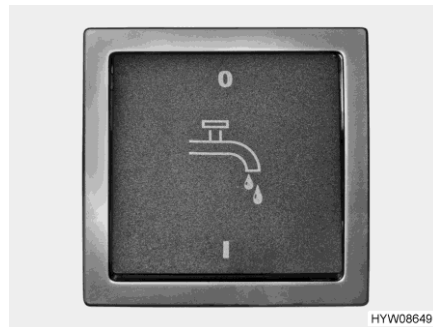


Bild 200 Brytare för vattenpump

**Fordon med panel LT 94**

Vid fordon som har panel LT 94 (se avsnitt 8.8) styrs 12 V-förbrukaren analogt. I detta fall är en separat brytare för vattenpumpen monterad i fordonet. Brytaren sitter i badrumsskåpet.

**Fordon med 7"-panel**

Vid fordon som har ett BUS-system med 7"-panel (se avsnitt 8.9), styrs 12 V-förbrukaren digitalt. I detta fall styrs vattenpumpen med 7"-panelen.

**10.2 Vattensystem****10.2.1 Vattentank**

Vattentanken rymmer ca 180 l.

Vattentankens monteringsställe, se avsnitt 10.2.4.

Varmluften från värmesystemet för bodelen värmer upp vattentanken. Vattentanken är därmed skyddad mot frost.



- ▷ Om inte värmesystemet för bodelen är i drift, är inte vattentanken tillräckligt skyddad mot frost. Vattentanken ska tömmas och avtappningskranen ska stå öppen om det finns risk för frost.



- ▷ Av körsäkerhetsskäl och av registreringstekniska skäl måste volymen minskas till ca 20 l under körning. När vatten tappas av med hjälp av raten för säkerhetsavtappning (se avsnitt 10.2.5), kvarstår en restvolym på ca 20 l i vattentanken.

**10.2.2 Påfyllning av vattensystem**

- ▶ Beakta fordonets tekniskt tillåtna totalvikt när vattentanken fylls. När vattentanken är full måste bagaget reduceras i enlighet med detta.



- ▷ Utan vatten går vattenpumpen torr och kan ta skada efter senast en minut. Vattenpumpen får aldrig användas då vattentanken är tom.



- ▷ När vattentanken fylls på kan vattenmängden avläsas på panelen.
  - Ställ fordonet vågrätt.
  - Koppla på 12 V-försörjningen på panelen.



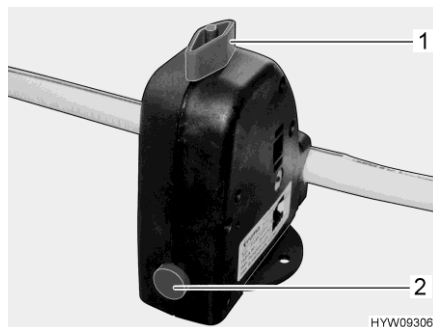


Bild 201 Säkerhets-/avtappningsventil (Truma)

- Säkerhets-/avtappningsventilen (Truma) stängs. Ställ vredet (Bild 201,1) diagonalt mot säkerhets-/avtappningsventilen och tryck in tryckknappen (Bild 201,2).
- Vid temperaturer lägre än 6 °C kan säkerhets-/avtappningsventilen inte stängas.

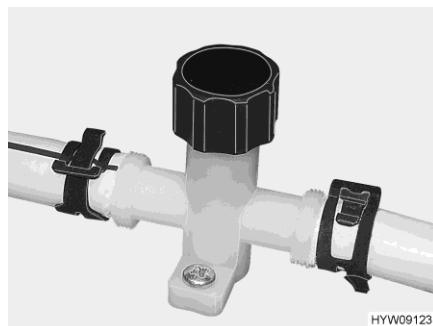


Bild 202 Avtappningskran (vattenledning)

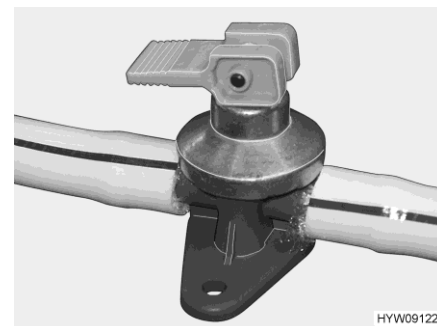


Bild 203 Avtappningskran (varmvattenberedare Alde)

- Stäng avtappningskranarna (Bild 202 och Bild 203). Dra då till locket medurs eller ställ vipparmen vågrätt. Säkerhets-/avtappningsventilens och avtappningskranarnas monteringsställen anges i avsnittet 10.7 i slutet av detta kapitel.
- Stäng samtliga vattenkranar.
- Stäng avtappningsöppningen på vattentanken.
- Öppna påfyllningsöppningen för dricksvatten på fordonets utsida.
- Fyll på vattentanken med dricksvatten. För fyllnig används vattenslang, vattendunk med tratt eller liknande.
- Slå på vattenpumpen via brytaren.
- Samtliga vattenkranar ställs i läge "varmt" och öppnas. Vattenpumpen startar. Varmvattenledningarna fylls med vatten.
- Vattenkranarna skall vara öppna tills vatten rinner ut fritt från luftblåsor. Endast därigenom säkerställs att varmvattenberedaren är vattenfylld.
- Samtliga vattenkranar ställs i läge "kallt" och öppnas. Kallvattenledningarna fylls med vatten.
- Vattenkranarna skall vara öppna tills vatten rinner ut fritt från luftblåsor.
- Stäng samtliga vattenkranar.
- Stäng påfyllningsöppningen för dricksvatten.
- Kontrollera att vattentankens lock är tätt.

## 10.2.3 Fylla på vatten efteråt



- ▶ Locken för bränslepåfyllningsröret och påfyllningsöppningen för dricksvattnet är ganska lika varandra. Kontrollera märkningen innan du fyller på tanken.
- ▶ Beakta fordonets tekniskt tillåtna totalvikt när vattentanken fylls. När vattentanken är full måste bagaget reduceras i enlighet med detta.

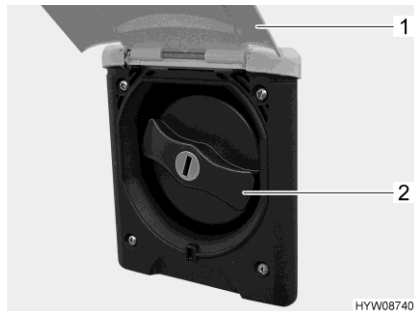


Bild 204 Lock (påfyllningsöppningen för dricksvatten)

Påfyllningsöppningen för dricksvatten är beroende på modell placerat på fordonets vänstra eller högra sida.

Påfyllningsöppningen för dricksvatten är märkt med symbolen "🔑".

*Öppna påfyllningsöppning för dricksvatten:*

- Fäll upp den utvändiga luckan (Bild 204,1).
- Stick in nyckeln i låscylindern och vrid ett kvarts varv. Locket är upplåst.
- Dra ut nyckeln.
- Vrid om det blå locket (Bild 204,2) en kvarts varv.
- Locket tas av.

*Fylla på vatten:*

- Fyll på vattentanken med dricksvatten. För fyllning används vattenslang, vattendunk med tratt eller liknande.

*Stänga påfyllningsöppning för dricksvatten:*

- Skruva på locket till påfyllningsöppningen för dricksvatten.
- Vrid locket ett kvarts varv.
- Stick in nyckeln i låscylindern och vrid ett kvarts varv. Locket är låst.
- Dra ut nyckeln.
- Kontrollera att locket sitter ordentligt fast på påfyllningsöppningen för dricksvatten.
- Fäll ner den utvändiga luckan och lås den.

### 10.2.4 Minska vattenvolymen för körning

**Ratt** Ratten är monterad på vattentanken.

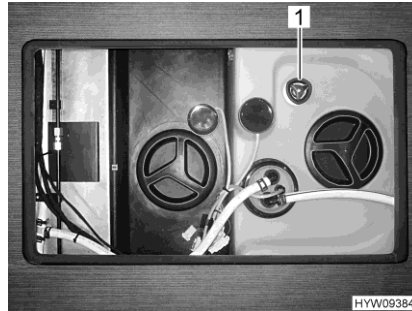


Bild 205 Ratt (vattentank)

**Öppna:** ■ Vrid ratten (Bild 205,1) på vattentanken moturs tills den första läggesspärren. Vattnet rinner ut tills ca 20 liter är kvar.

**Stänga:** ■ Vrid ratten (Bild 205,1) på vattentanken medurs till stoppläget.

**Monteringsställe** Se avsnittet 10.7.

### 10.2.5 Tappa av vatten (ratt för säkerhetsavtappning)

- Vrid ratten (Bild 205,1) på vattentanken moturs mot motståndet till stoppläget för att öppna utloppsöppningen helt.

### 10.2.6 Tömma vattensystemet



- ▷ När fordonet inte används under flera dagar eller inte värms upp vid risk för frost ska hela vattensystemet tömmas. Se till att 12 V-försörjningen är avstängd på panelen. Annars går vattenpumpen varm och kan ta skada. Vattenkranarna skall vara öppna i mittläge. Låt säkerhets/avtappningsventilen (Truma) och alla avtappningskranar vara öppna. På så sätt undviks frostsador i fast installerade apparater, frostsador på fordonet och avlagringar i vattenförande komponenter.



- ▷ Beakta miljöhänvisningen i detta kapitel.

Säkerhets-/avtappningsventilens och avtappningskranarnas monteringsställen anges i avsnittet 10.7 i slutet av detta kapitel.

Töm och lufta vattensystemet enligt följande. Frostsador undviks så här:

- Ställ fordonet vågrätt.
- Stäng av 230 V-försörjning.
- Stäng av 12 V-försörjningen på panelen.
- Ta varmvattenberedaren ur funktion (se avsnitt 9.2).
- Öppna avtappningskranarna. Vrid då locket moturs eller ställ vipparmen lodrätt.

- Öppna säkerhets-/avtappningsventilen (Truma). Vrid då vredet mot säkerhets-/avtappningsventilen.
- Öppna vattentankens utlopp.
- Öppna alla vattenkranar och ställ dem i mittläge.
- Fäst handduschen upptill i duschläge.
- Skruva på förslutningsringen på vattentanken.
- Ta ut vattenpumpen (fäst på locket) så långt som anslutningsledningarna gör det möjligt.
- Håll upp vattenpumpen tills vattenledningarna är helt tömd.
- Kontrollera att vattentanken verkligen har tömts helt.
- Lägg handduschen i duschkaret.
- Blås ut vattnet som är kvar i vattenledningarna (max. 0,5 bar). Koppla bort vattenledningen från vattenpumpen och blås in i vattenledningen i riktning mot förbrukaren.
- Töm avloppstanken. Beakta miljöhänvisningarna i detta kapitel.
- Töm latrintanken. Beakta miljöhänvisningarna i detta kapitel.
- Rengör vattentanken och skölj den noga.
- Låt vattensystemet torka så länge som möjligt.
- När systemet har tömts ska alla vattenkranar vara öppna i mittläge.
- Låt säkerhets-/avtappningsventilen (Truma) och alla avtappningskranar vara öppna.

### 10.3 Vattenfilter (tillval)



- ▶ Använd inte vattenfiltret för att filtrera brunsvatten, avloppsvatten, flodvatten eller regnvatten. Vattenfiltret är inte lämpligt för att utvinna dricksvatten på detta sätt.
- ▶ Använd inte vattenfiltret för att filtrera varmvatten.
- ▶ För säkert bruk av vattenfiltret, observera tillverkarens separata instruktionsbok (framför allt säkerhetsanvisningarna).

#### Användningssyfte

Vattenfiltret är endast avsett för filtrering av kallt dricksvatten.  
Vattenfiltret genererar hygieniskt färskvatten av det.

#### Monteringsställe

Vattenfiltret är installerat på fordonets vänstra sida och går att komma åt via en utvändig lucka.  
Vattenfiltrets filterpatron är ansluten till filterhuvudet via ett bajonettlås.  
Filterhuvudet har en integrerad avstängningsventil. Inga ytterligare avstängningsventiler krävs i inloppet eller utloppet.



- ▶ Förfarandet vid filterbytet och ytterligare information finns i den separata instruktionsboken från tillverkaren.

## 10.4 Avloppstank

Avloppstanken rymmer ca 150 l.

Monteringsställe och åtkomst, se avsnitt 10.7.

Varmluften från värmesystemet för bodelen värmer upp avloppstanken. Avloppstanken är därmed skyddad mot frost.



▷ Om värmesystemet för bodelen inte är i drift är avloppstanken inte längre skyddad mot frost. Avloppstanken ska tömmas och avtappningskranen ska stå öppen om det finns risk för frost.

▷ Kokande vatten får aldrig hällas direkt i fatutloppet. Kokande vatten kan leda till deformationer och otäthet i avloppsvattensystemet.



▷ Avloppstanken får endast tömmas på speciella hanteringsanläggningar t. ex. på campingplatser eller andra ställplatser.

### Manövrering med manöverspak

Avtappningskranen öppnas respektive stängs med en inställningsspak.

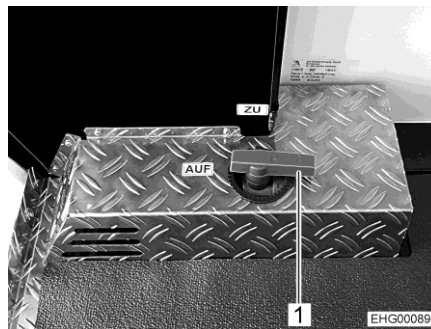


Bild 206 Manöverspak (avtappningskran)

### Monteringsställe manöverspak

Manöverspaken (Bild 206,1) för tömning av avloppsvattnet sitter i det bakre lastutrymmet. Avloppsröret med anslutning för en avloppsslang sitter under fordonet.



Bild 207 Avloppsslang (gasbox)

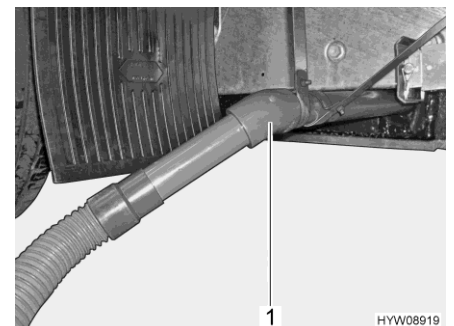


Bild 208 Avloppsrör med avloppsslang

### Avloppsslang

Avloppsslangen (Bild 207,1) befinner sig i gasboxen eller utdragsdelen till gasboxen och kan användas som förlängning på avloppsröret (Bild 208,1).

- Tömning:**
- Sätt fast avloppsslangen på avloppsröret.
  - Öppna avtappningskranen. Ställ manöverspaken (Bild 206,1) i läget "AUF" (öppen). Avloppsvattnet rinner ut.
  - Avloppstanken töms helt.
  - Stäng avtappningskranen när avloppsvattnet har tömts ut helt. Ställ manöverspaken (Bild 206,1) i läget "ZU" (stängd).
  - Dra bort avloppsslangen och lägg undan den.

## 10.5 Bad



- ▷ Transportera ingen last i duschkaret. Duschkaret eller andra inredningsföremål i toaletterummet kan skadas.



- ▷ För att ventiler under eller efter duschning resp. för att torka blöta kläder skall toalettdörren stängas och toalettens taklucka eller fönster öppnas. Luften kan då cirkulera bättre.
- ▷ Ta bort tvålrester efter duschen, annars kan det bildas sprickor i duschkaret.
- ▷ Duschen bör torkas upp efter användning för att förhindra fuktangrepp.
- ▷ Ställ fordonet så vågrätt som möjligt. Annars kan vattnet inte rinna ut ordentligt från duschkaret.
- ▷ Ytterligare information om rengöring av toaletterummet finns i avsnittet 11.3.

### Duschgaller

Duschgallret är av massivt trä. Duschgallret skyddar duschkaret och ser till att golvet hålls torrt även efter att man har duschat.



Bild 209 Duschgaller (exempel)

*Var uppmärksam på följande för en lång livslängd:*

- Lyft ur duschgallret (Bild 209,1) ur duschen innan du duschar.
- Lägg tillbaka duschgallret i duschkaret efter det att du har duschat.
- Behandla duschgallret med en luddfri trasa och vanlig träolja i fiberriktning (följ tillverkarens anvisningar).

## 10.6 Toalett



- ▷ Belasta toaletten med maximalt 120 kg.
- ▷ Töm latrintanken när risk för frost föreligger och fordonet inte är uppvärmd.
- ▷ Att sätta sig på toalettens lock är ej tillåtet. Locket tål ej vikten av personer och kan gå sönder.
- ▷ Lämplig kemikalie används till toaletten. Ventilationen tar bort alla odorer, dock ej smuts och gaser. Smuts och gaser angriper gummipackningarna.



- ▷ Om fordonet är utrustat med ett elektriskt avluftningssystem sätts fläkten i gång automatiskt när toalettens spjäll öppnas.
- ▷ För ytterligare information se den separata instruktionsboken från tillverkaren.



- ▷ Latrintanken får endast tömmas på speciella hanteringsanläggningar t. ex. på campingplatser eller andra ställplatser.

### 10.6.1 Svängbar toalett

Thetford-toaletten spolas direkt via fordonets vattensystem. Om det skulle behövas kan man svänga toalettskålen i önskad position.

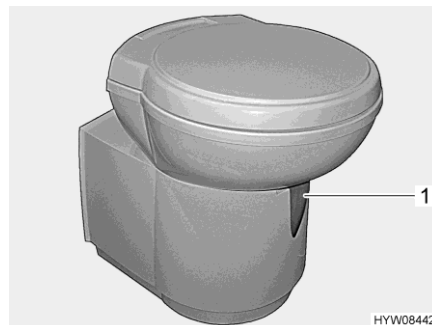


Bild 210 Thetford-toalettskål (svängbar)



Bild 211 Spolknapp/kontrollampa (Thetford-toalett)

Kontrollenheten finns i närheten av toalettskålen.

- Spola:**
- Öppna spjället på Thetford-toaletten före spolning. Skjut för detta spjällspaken (Bild 210,1) moturs.
  - För att spola, tryck på den blå spolknappen (Bild 211,1).
  - Efter spolning stängs spjället. Skjut för detta spjällspaken medurs.

Kontrollampan (Bild 211,2) lyser när latrintanken måste tömmas.

### 10.6.2 Toalett med fast bänk

Toaletten spolas via färskvattentanken.

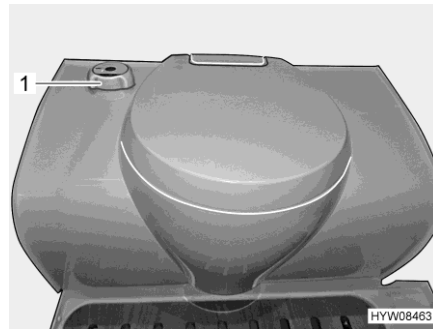


Bild 212 Thetford-toalett

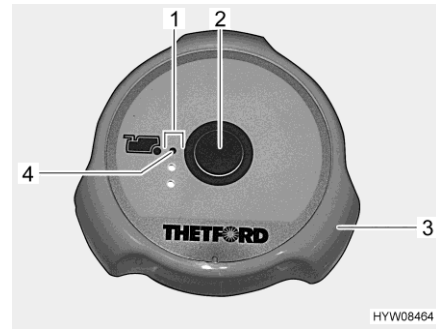


Bild 213 Spolknapp/kontrollampor (Thetford-toalett)

Toaletten kan användas med öppet eller stängt spjäll.

*Spjället, öppna:* ■ Vrid ratten (Bild 212,1) moturs.

*Stäng spjället:* ■ Vrid ratten (Bild 212,1) medurs.

- Spola:*
- Öppna spjället på Thetford-toaletten före spolning. Vrid då ratten (Bild 213,3) moturs.
  - För att spola, tryck på den blå spolknappen (Bild 213,2).
  - Efter spolning stängs spjället. Vrid då ratten (Bild 213,3) medurs.

Kontrollamporna (Bild 213,1) visar nivåindikeringen för latrintanken. Den röda kontrollampan (Bild 213,4) tänds när latrintanken måste tömmas.

### 10.6.3 Tömning av latrintank



- ▷ Om fordonet är utrustat med ett elektriskt avluftningssystem: Ta bort slangen från avluftningssystemet på latrintanken innan latrintanken töms.



- ▷ Latrintanken kan endast tas ut när spjället är stängt.
- ▷ Mer information finns i instruktionsboken från tillverkaren.





Bild 214 Lucka (latrintank)

- Skjut spjällspaken på toalettskålen medurs. Spjället stängs.
- Öppna luckan till latrintanken på fordonets utsida. Stick för detta in nyckeln i låscylinern i trycklåset (Bild 214,1) och vrid den ett kvarts varv medurs.
- Dra ut nyckeln.
- Tryck samtidigt in de två trycklåsen (Bild 214,2) med tummarna och öppna luckan för latrintanken.



Bild 215 Latrintank (i fordonet)



Bild 216 Latrintank

- Om fordonet är utrustat med ett elektriskt avluftningssystem: Ta bort avluftningssystemets slang.
- Dra låsklämman (Bild 215,3) uppåt och dra ut latrintanken (Bild 215,1) i handtaget (Bild 215,2).
- Sväng utloppsstutsen (Bild 216,1) framåt vid en avsedd avfallsstation och skruva loss locket (Bild 216,2).
- Tryck på den färgade luftningsknappen (Bild 216,3) och håll den nedtryckt tills latrintanken är tom.
- Rengör latrintanken med färskvatten.
- Förslut utloppsstutsen och sväng den tillbaka.
- Skjut in latrintanken så långt i avfallsschaktet att den hakar fast.
- Om fordonet är utrustat med ett elektriskt avluftningssystem: Anslut avluftningssystemets slang.
- Stäng luckan för latrintanken.
- Fyll på ny sanitetsvätska.

### 10.6.4 Elektriskt avluftningssystem

Det elektriska avluftningssystemet suger in luften i toaletterummet, för den genom latrintanken och leder den vidare ut genom ett utsläpp i golvet, dörren eller i taket.



- ▷ Om fordonet är utrustat med ett elektriskt avluftningssystem sätts fläkten i gång automatiskt när toalettens spjäll öppnas.
- ▷ För ytterligare information se den separata instruktionsboken från tillverkaren.

### 10.6.5 Vinterdrift



- ▷ Använd inga frostskyddsmedel. Frostskyddsmedel kan skada toaletten.

När fordonet är uppvärmt skyddas toaletten, vattentanken och latrintanken mot frost. Toaletten kan därmed användas även på vintern.

Om fordonet inte är uppvärmt ska vattentanken, latrintanken och vattenledningarna tömmas vid risk för frost. På så sätt förhindrar man frostsador.

### 10.6.6 Tillfällig avställning



- ▷ Om toaletten inte skall användas under en längre tid skall vattentanken, latrintanken och vattenledningarna tömmas.

*Stänga av toaletten tillfälligt:*

- Tömma vattentanken.
- Använd toalettens spolmekanism tills inget vatten längre kommer in i toaletten. Observera att pumpen kan skadas senast efter en minut om den körs torr.
- Töm latrintanken.
- Spola ur latrintanken noggrant.
- Lämna tömningsröret på latrintanken öppet.
- Låt latrintanken torka så länge som möjligt.

### 10.7 Monteringsställen

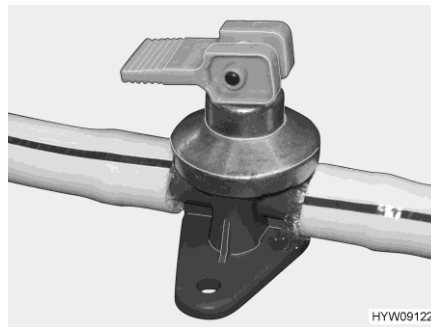


Bild 217 Avtappningskran (varmvattenberedare Alde)

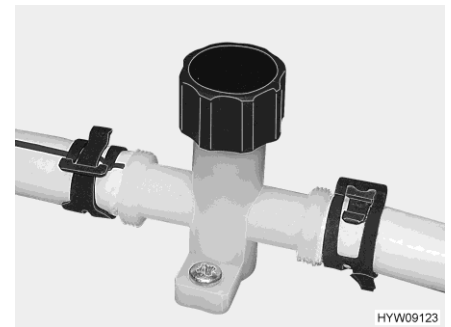


Bild 218 Avtappningskran (vattenledning)

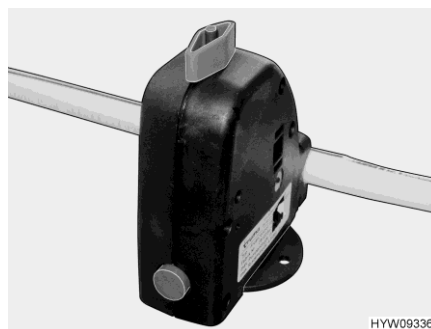


Bild 219 Säkerhets-/avtappningsventil (Truma)

Beroende på modell är sanitetssystemets komponenter tillgängliga på följande monteringsställen:

| Färskvattentank (åtkomst)       | Avloppstank (åtkomst, rengöring) | Avloppstank (åtkomst, avtappningsventil)      | Vattenavtappningsventiler        | Säkerhets-/avtappningsventil     |
|---------------------------------|----------------------------------|---|----------------------------------|----------------------------------|
| I dubbelgolvet under golvluckan | I dubbelgolvet under golvluckan  | Kulventil med handtag i det bakre lastutrymme | I förvaringsfacket på förarsidan | I förvaringsfacket på förarsidan |



## Kapitelöversikt

I detta kapitel finns information om fordonets skötsel.

I slutet av detta kapitel hittar du kontrollistor med åtgärder som måste utföras om fordonet inte används under en längre tid.

### 11.1 Allmänt



- ▷ Fordonet har utformats för fritidsbruk. Om användningen överskrider normal fritidsanvändning (permanent användning) kan fukt bildas i kuben. Även inredningen kan påverkas.

### 11.2 Utvändig skötsel

Den normala utvändiga skötseln består av regelbunden tvätt. Hur ofta fordonet behöver tvättas beror på hur det används och under vilka omständigheter. I områden med kraftigt förorenad luft eller vid körning på saltade vägar måste fordonet tvättas oftare. Om fordonet utsätts för salthaltig och fuktig luft (kustområden, varmt och fuktigt klimat) skall fordonet också tvättas oftare.

Parkera helst inte under träd. De kådaliknande utsöndringarna som droppar ned från vissa träd gör att lacken mattas och kan påskynda eventuell korrosionsprocess.

Fågelspillning skall tvättas bort ordentligt med en gång eftersom syran i spillningen har en frätande effekt.

#### 11.2.1 Tvätta med högtryckstvätt



- ▷ Däcken får aldrig rengöras med högtryckstvätt. Däcken kan skadas.
- ▷ Spruta inte direkt på utvändiga applikationer (dekorfilm) med högtryckstvätt. De utvändiga applikationerna kan lossna.

Innan man tvättar fordonet med en högtryckstvätt är det viktigt att man läser igenom bruksanvisningen till högtryckstvätten.

När man tvättar fordonet med ett runt munstycke ska avståndet mellan fordonet och munstycket vara minst ca 700 mm.

Tänk på att vattenstrålen har ett högt tryck när den kommer ut ur munstycket. Om man inte följer alla anvisningar och använder högtryckstvätten på felaktigt sätt kan detta leda till skador på fordonet. Vattentemperaturen får inte överstiga 60 °C. Flytta vattenstrålen hela tiden, rikta den alltså inte en längre tid på ett och samma ställe. Rikta inte vattenstrålen direkt mot dörrspalter, elektriska komponenter, kontakter, tätningar, ventilationsgaller eller takluckor. Fordonet kan skadas eller vatten kan tränga in i de inre utrymmena.

### 11.2.2 Tvättning av fordonet



- ▷ Tvätta aldrig fordonet på en tvättgata. I kylskåpets ventilationsgaller, avgaskaminen eller i ventilationen kan det tränga in vatten. Fordonet kan skadas.
- Rengör endast fordonet på en tvättplats som är avsedd för tvätt av fordon.
- Undvik direkt solljus. Ta hänsyn till miljöaspekter.
- Vid användning av rengöringsmedel ska tillverkarens användningsanvisningar följas. Rengöringsmedel måste vara pH-neutrala.
- Kontrollera på en plats som inte syns att ytan tål rengöringsmedlet.
- Rengör utvändigt utrustning och plastkomponenter endast med en riklig mängd varmt vatten, diskmedel och en mjuk trasa.
- Tvätta fordonet med så riklig mängd vatten som möjligt och med hjälp av en tvättsvamp eller mjuk borste. Om smutsavlagringarna är svåra att avlägsna använd diskmedel.
- Lackerade yttre väggar kan även rengöras med rengöringsmedel för husbil.
- Behandla gummitätningar på dörrar och luckor till förvaringsutrymmen med gummibehandlingsmedel som finns i handeln.
- Behandla låscylindrar i dörrar och luckor till förvaringsutrymmen med grafitpulver.

### 11.2.3 Fönsterrutor av akrylglas

Akrylglasrutorna måste man vara mycket försiktig med, eftersom de är relativt känsliga.



- ▷ Torka aldrig av torra akrylglasrutor eftersom dammkorn då kan skada ytan.
- ▷ Akrylglasrutor får endast rengöras med en stor mängd varmt vatten, diskmedel och en mjuk trasa.
- ▷ Använd aldrig fönsterputs med tillsatser av kemiska, polerande eller alkoholhaltiga ämnen. Detta leder till att fönstren åldras i förtid så att sprickor kan uppstå.
- ▷ Rengöringsmedel som används till bilkarosser (t. ex. för att avlägsna tjära eller silikon), får ej komma i beröring med akrylglas.
- ▷ Kör ej på tvättgator.
- ▷ Klistra inte fast dekaler på akrylglasrutorna.
- ▷ Efter rengöring av fordonets fönsterrutor av akrylglas skölj ordentligt ytterligare en gång med rent vatten.
- ▷ Behandla gummitätningar med gummibehandlingsmedel som finns i handeln.



- ▷ Som efterbehandling efter rengöringen rekommenderas akrylglasrengöringsmedel med antistatisk verkan. Mindre repor försvinner vid polering med akrylglaspolish. Tillbehörshandeln tillhandahåller dessa medel.

### 11.2.4 Komponenter av glasfiberförstärkt plast (GFK)



- ▷ Polityr bör inte komma i kontakt med fönstertätningar av gummi eller listprofiler.
- ▷ Glasfiberförstärkt plast får inte bli för varmt. Rör därför på poleringsmaskinen hela tiden under polering med poleringsmaskin.



- ▷ Vid stora GFK-komponenter kan åldersrelaterade sprickor uppstå på ytan. Detta är en egenskap på kompositmaterialet GFK med gelbeläggning som inte påverkar komponentens funktion. Det finns därför ingen anledning till reklamation.

Glasfiberförstärkta plastkomponenter kan gulna eller sönderfalla p.g.a. otillräcklig fordonsskötsel och materialåldring.

Därför ska glasfiberförstärkta plastkomponenter behandlas regelbundet.

Därvid elimineras risken att de glasfiberförstärkta plastkomponenterna gulnar och ytorna behåller sitt skyddande skikt.

*Efterbehandla glasfiberförstärkta plastkomponenter:*

- Tvätta och torka fordonet enligt ovanstående beskrivning. Kontrollera att de glasfiberförstärkta plastkomponenterna är rena och torra.
- Applicera polermedlet jämnt med en mjuk trasa på de glasfiberförstärkta plastkomponenternas yta.
- Vänta tills det har bildats en tunn grå film på ytan.
- Polera de glasfiberförstärkta plastkomponenterna med en ren, mjuk trasa. Polera de glasfiberförstärkta plastkomponenterna med cirklande rörelser.

Vi rekommenderar att en poleringsmaskin används för dessa arbeten.



- ▷ För konservering av polityren måste ett lackskyddsmedel användas. Följ bruksanvisningen till lackskyddsmedlet.

### 11.2.5 Underrede

Underredet på fordonet har delvis en beläggning av åldringsbeständigt underredsskydd. Om detta underredsskydd tar skada skall skadan omgående åtgärdas. Ytor som har en sådan beläggning ska inte behandlas med oljespray.



- ▷ Använd endast produkter som har godkänts av tillverkaren. Våra auktoriserade återförsäljare och serviceställen hjälper dig gärna.

### 11.2.6 Motorrum



- ▷ Rengöring och skötsel av motorrummet får ske endast vid avstängd tändning.
- ▷ Före arbetena i motorrummet skall du låta motorn kyla ned. Det finns risk för brännskador vid beröring av varma motordelar!
- ▷ Före arbetena i motorrummet skall du läsa de motsvarande varnings- och hanteringsanvisningarna i bruksanvisningen från basfordontillverkaren och beakta dem.
- ▷ En motortvätt skall genomföras av en auktoriserad fackverkstad.



- ▷ Ångstrålen får inte riktas direkt på lamphuset, ställmotorer och tätningar. Därmed förhindras det fukt i strålkastarna och där av följande skador.
- ▷ Ångstrålen får inte riktas mot vindrutetorkarmotor och vindrutetorkrör.
- ▷ Använd motorskyddslack endast om komponenterna i motorrummet är nedkylda och fria från smuts.
- ▷ Använd endast smörjmedel, fett och vätskor som basfordonets tillverkare godkände.

Påbyggnadstillverkaren godkänner inte garanti för skador, otätheter eller avbrott i elektriska komponenter som uppstår efter motortvätt.

### 11.2.7 Vindrutespolsystem och vindrutetorkare



- ▷ Fyll sedan på de i bruksanvisningen för basfordonet angivna rengöringsmedel (med/utan frostskydd) i angivna blandningsförhållande i spolarvätskebehållaren. Använd inget kylarfrostskydd eller andra medel. Dessa medel påverkar rengöringseffekten och angriper torkarbladen.
- ▷ Vindrutespolsystemet och vindrutetorkare skall inte sättas på, när torkarbladen har frusit fast. Lossa torkarbladen för med avisningsmedel.
- ▷ Ta inte bort snö som samlar sig på vindrutan med vindrutetorkare. Sopa först bort snön från vindrutan.
- ▷ Vindrutetorkare skall inte sättas på vid torr vindruta.
- ▷ Vindrutespolsystemet och vindrutetorkarmotorn skall inte rengöras med ångstråle.
- Kontrollera vindrutespolsystemet och vindrutetorkaren regelbundet på korrekt funktion.
- Kontrollera regelbundet fyllnadsnivån av spolarvätskebehållaren. Endast om det kommer tillräckligt med rengöringsvätska på vindrutan, kan vindrutetorkare rengöra dessa bra. Klar sikt är avgörande för säker körning.
- Före början av frostperioden skall du fylla på spolarvätskebehållaren med spolarvätska med tillräckligt frostskydd.
- Fyll på spolarvätskan in god tid. Använd endast rent vatten för att späda ut spolarvätskan.
- Ta bort insektröster från torkarbladen så fort som möjligt.
- Rengör torkarbladen regelbundet med spolarvätska. Använd en svamp eller en trasa som du rör med över gummiläppen.
- Ta bort vaxlagringen efter biltvätten med ett vaxlösande rengöringsmedel för vindrutor.
- Ta regelbundet bort smutsreser från spolarmunstyckena v vindrutespolsystemet.
- Efter körning på väldigt smutsiga sträckor skall du spruta spolarmunstyckena med klart vatten, för att förebygga att det bildas skorpor.
- Igensatta spolarmunstycken skall rengöras med ett tunt nål.



### 11.2.8 Klimatanläggning



- ▷ Klimatanläggningen får inte rengöras med högtryckstvätt. Vattnet som tränger in kan skada klimatanläggningen.
- ▷ Kör ej på tvättgator.
- ▷ Använd inga skarpa eller hårda föremål för rengöring. Klimatanläggningen eller takfönstret kan annars skadas.



- ▷ För rengöring av takfönstret skall du endast använd rengöringsmedel som tillverkaren rekommenderar. Våra auktoriserade återförsäljare och serviceställen hjälper dig gärna.
  - Rengör klimatanläggningen endast med vatten och ett skonande rengöringsmedel.
  - Torka av klimatanläggningens hus och luftutgångsenheten endast med en fuktig trasa.
  - Rengör fjärrstyrningen endast med en fuktig trasa. Rengör displayn med en rengöringsduk för glasögon.
  - Rengör rullgardiner vid behov med mild tvål och mycket vatten.
  - Ta regelbundet bort löv och annan smuts från ventilationsöppningarna på klimatanläggningen.
  - Kontrollera regelbundet kondensvattenutloppet, om det kondenserade vattnet kan flyta bort fritt.
  - Rengör regelbundet filtern på båda sidor av luftutgångsenheten.
  - Byt varje år aktiv kol-filtret på båda sidor av luftutgångsenheten.
  - Kontrollera varje år profiltätningen i fordonstaket på skador.



- ▷ För ytterligare information se den separata instruktionsboken från tillverkaren.

### 11.2.9 Fotsteg

När fotsteget smörjs kan grova smutspartiklar fastna under resan och därmed störa fotstegets funktion eller skada fotsteget. Fotstegets rörliga delar får därför inte smörjas varken med fett eller olja.

### 11.3 Invändig skötsel



- ▷ Behandla om möjligt genast fläckar.
- ▷ Akrylglasrutorna måste man vara mycket försiktig med, eftersom de är relativt känsliga (se avnittet 11.2.3).
- ▷ Plastdetaljerna i toalett- och bodelsutrymmen kräver på grund av sin känslighet en mycket noggrann behandling. Lösningemedel eller rengöringsmedel som innehåller alkohol, samt skurmedel, får ej användas. På så sätt undviks försprödning och sprickbildning.
- ▷ Hårfärgningsmedel, nagellack, cigarettaska och liknande substanser kan ge fläckar eller missfärgningar på plastdetaljer som inte går bort. Därför ska det undvikas att dessa substanser kommer i kontakt med plastdetaljer. Om dessa substanser ändå kommer i kontakt med plastdetaljer ska de omedelbart avlägsnas.
- ▷ Inga frätande medel får hållas i avloppsöppningarna. Kokande vatten får ej hållas i avloppsöppningarna. Frätande medel eller kokande vatten skadar avloppsrör och vattenlås.
- ▷ För rengöring av toaletten och vattensystemet samt för avkalkning av vattensystemet får ättika ej användas. Ättika kan skada tätningar eller delar av anläggningen. Vid avkalkning använd konventionella avkalkningsmedel.
- ▷ Var sparsam med vattnet. Torka upp utspillt vatten.



- ▷ För information om användningen av underhållsmedel står våra agenter och serviceställen till förfogande.
  - Rengör möbelytor, skåphandtag, lampor och samtliga plastdetaljer i toalett- och bodel med vatten och en mjuk tygtrasa. Ett mildt rengöringsmedel kan tillsättas vattnet. Använd vid behov möbelpolish för att behandla lackytorna.
  - För gardiner och draperier rekommenderas kemtvätt.
  - Heltäckningsmattan skall dammsugas regelbundet och rengöras med speciellt mattskum om det behövs.
  - Rengör PVC-golvbeläggning med ett mildt, såpa-rengöringsmedel avsett för PVC-golv. Heltäckningsmattan får ej läggas på det våta PVC-golvet. Heltäckningsmatta och PVC-golvbeläggning kan klibba fast vid varandra.
  - Insektsskydden resp. insektsnäten borstas av med mjuk borste eller dammsugs med dammsugarens borstillsats.
  - Mörklägningsrullgardinerna borstas av med mjuk borste eller dammsugs med borstillsats. Avlägsna fett eller hårt inbiten smuts med en 30 °C varm tvållösning (rengöringssåpa).
  - Plisségardinerna borstas av med mjuk borste eller dammsugs med borstillsats. Avlägsna fett eller hårt inbiten smuts med en 30 °C varm tvållösning (rengöringssåpa).
  - Säkerhetsbältena kan i utrullat läge rengöras med en varm tvållösning. Innan de rullas upp måste säkerhetsbältena ha torkat helt.

## 11.4 Väggbeklädnad, invändig (Renolit)



- ▷ Använd inte nötande (slipande) rengöringsmedel som t.ex. Ata eller Viss.
- ▷ Använd inte blekande/oxiderande rengöringsmedel.
- ▷ Använd inte rengöringsmedel med tillsatser som vax eller polymerdispersioner. Detta inkluderar även förarhytts- eller plastsprayer.
- ▷ Använd inte trävårdsmedel eller polermedel.
- ▷ Använd inte ångrengöringsapparater.
- ▷ Använd inte koncentrerad alkohol (metanol, isopropanol).
- ▷ Utför ett test på ett dolt område innan du använder utspädd alkohol eller rengöringsmedel som innehåller alkohol.
- Avlägsna föroreningar med varmt, utspätt tvålatten. Använd en mjuk borste eller en mjuk svamp. Spädningar av alla vanliga hushållsrengöringsmedel som rekommenderas för plastytor är lämpliga (joniska och nonjoniska ytaktiva ämnen). Avlägsna rester av tvålattent med rent vatten och gnugga torrt med en mjuk trasa. Kontrollera i förväg lämpligheten av alla typer av rengöringsmedel på ett dolt område.
- Smuts som inte kan avlägsnas med tvålatten kan avlägsnas med utspädd alkohol (etanol) eller med alkoholbaserade rengöringsmedel (t.ex. fönsterputs). Utför först ett test på ett dolt område. Torka av det förorenade området kort och med lite tryck. Låt inte rengöringsmedlet verka under en lång tid.

## 11.5 Köksinredning

### 11.5.1 Allmänna hänvisningar

- Skura aldrig diskhon och gasspisen med skurpulver. Undvik allt som skulle kunna leda till repor.
- Utan av köksbänken är inte reptålig. För arbeten med skarpa föremål skall du alltid använda ett underlägg. För rengöring och skötsel skall du endast använda milda rengöringsmedel. Använd inga skrubbande eller rivande intensivmedel eller rivande svampar.
- Rengör diskholocket för hand med vatten och diskmedel. Rengör inte diskholocket i diskmaskinen.
- Rengör endast gasspisens brännare med en fuktig trasa. Det får inte komma in vatten i brännarlockens öppningar. Vattnet kan skada gasspisens brännare.
- Vid rengöring av brännaringen skall du beakta att hålen inte är igensatta.
- Rengör spisytan och i synnerhet kokplattan med varmt vatten och lite diskmedel. Skurmedel och vassa föremål skadar kokplattans yta. Kokplattans yta är lättare att rengöra om den är ljummen. Kontrollera före rengöringen att kokplattan är handvarm (lampan som visar att plattan fortfarande är varm har släckts). Rengör alltid kokplattan innan den används igen.
- Du kan ta bort vreden vid rengöring.

- Yttre ytor på köksinredningen skall rengöras med en fin trasa utan smärglande, korrosiv eller kloridhaltiga rengöringsmedel. Använd inte stålull.
- Syrhaltiga eller alkaliska substanser (ättika, salt, citronsaft och liknande) skall genast tas bort.
- Låt ugnen och grillen kylas ned före rengöring. Varma ytor kan skador med kallt vatten eller en fin trasa. Emaljytor ska endast rengöras med tvålvaatten och sköljvaatten.

### 11.5.2 Kylskåp

- Rengör kylskåpet inne och ute med en mjuk trasa och ljummen vatten (tillsammans med ett mild rengöringsmedel).
- Tvätta sedan kylskåpet med rent vatten och låt den blir torr.
- Håll rännan för tinvatten fri från lagringar.
- För att förhindra materialändringar, skall du inte använda tvål eller skarpa, korniga och sodahaltiga rengöringsmedel.
- Låt inte olja eller fett komma i dörrtätningen.

### 11.6 Ytor av rostfritt stål



- ▷ Rengör inte ytor av rostfritt stål med blekningsmedel, med produkter som innehåller klorid eller saltsyra, med bakpulver eller silverrengöringsmedel.
- ▷ Använd inget skurmjök eller inga grova svampar.



- ▷ Kontrollera före rengöring på en osynlig plats, om rengöringsprodukten som används är lämplig för ytan.
- ▷ Torka efter rengöring ytorna noga, så att det inte bildas kalkspår.
- ▷ Torka av de borstade ytorna av rostfritt stål i riktningen mot slipningen.

*Ta bort repor på ytan:*

- Behandla ytor av rostfritt stål med en mjuk rengöringstrasa och speciellt rengöringsmedel/glansmedel för rostfritt stål.
- Skölj av ytorna av rostfritt stål och torka dem med hushållspapper.

*Ta bort svåra föroreningar och förbränt fett:*

- Rengör ytorna av rostfritt stål med en vanlig hushållssvamp och mer rengöringsmjök.
- Skölj av ytorna av rostfritt stål och torka dem med hushållspapper.

*Ta bort fingeravtryck:*

- Rengör ytorna av rostfritt stål med en mjuk rengöringstrasa och med en sköljmedellösning eller ett glasrengöringsmedel.
- Skölj av ytorna av rostfritt stål och torka dem med hushållspapper.

*Ta bort kaffe- och tefläckar:*

- Rengör ytorna av rostfritt stål med en natron-lösning. Låt natron-lösningen verka i 15 minuter.
- Skölj av ytorna av rostfritt stål och torka dem med hushållspapper.

*Ta bort rostfläckar:*

- Rengör ytorna av rostfritt stål med vanlig hushållssvamp och med rengöringsmjök. Använd eventuellt en mjuk rengöringstrasa och rengöringsmedel för rostfritt stål.
- Skölj av ytorna av rostfritt stål och torka dem med hushållspapper.

## 11.7 Dynor

Nedan skötsel- och rengöringsinstruktioner tjänar som hjälp. Instruktionerna är ingen garanti för att rengöringen skall vara framgångsrik. Instruktionerna kan inte ge upphov till några garantianspråk.



- ▷ Behandla om möjligt genast fläckar.
- ▷ Ta aldrig bort fläckar med hushållsrengöringsmedel (t. ex. diskmedel).
- ▷ Prova på ett dolt ställe av textilen innan rengöringen av fläcken påbörjas. På så sätt vet man om rengöringen påverkar tyget eller färgen.
- ▷ Fukta bara blöta eller oljehaltiga fläckar försiktigt, gnid aldrig dem. Effektivast är att trycka en trasa med god uppsugningsförmåga eller en svamp lätt mot fläcken.
- ▷ Tvätta ej tyget till dynorna.
- ▷ Vid rengöring av skinnkläder bör man observera att skinnet inte blir för fuktigt och att inget vatten kan tränga in i skinnklädselns sömmar.



- ▷ Behandla fläcken utifrån och inåt. Då kan fläcken inte breda ut sig mer.
- ▷ Ta först bort grova partiklar på fasta eller mjukare fläckar. Skrapa därefter försiktigt bort fläcken med en slö kniv eller en spatel.
- ▷ Om fläcken redan har torkat skall de grövre partiklarna försiktigt borstas bort. Badda därefter fläcken med en fuktig trasa eller en svamp.
- ▷ Solljus bleker med tiden tyget på dynorna. Färgförändringen går snabbare om temperaturen stiger kraftigt i fordonet. Därför rekommenderar vi att mörkläggningsgardinerna dras för fönstren vid starkt solljus. När fönstren mörkläggs skall det göras utan att värmeansamlingar uppstår.
- ▷ Beroende på överdrag är dynorna försedda med fläckskydd.

*Ta bort fett, olja, vin, mjölk, alkoholfria drycker:*

- Fukta en trasa med vanligt vattenbaserat rengöringsmedel. (Ett alternativ är att blanda 2 matskedar ammoniak med 1 liter vatten.)
- Badda fläcken mjukt med trasan.
- Vänd trasan ofta så att fläcken bara kommer i kontakt med en ren del av trasan.

*Ta bort urin, svett:*

- Fukta en trasa med vanligt vattenbaserat rengöringsmedel. (Ett alternativ är att blanda 2 matskedar ammoniak med 1 liter vatten.)
- Badda fläcken mjukt med trasan.
- Vänd trasan ofta så att fläcken bara kommer i kontakt med en ren del av trasan.

*Ta bort choklad, kaffe:*

- Fukta en trasa med ljummet vatten.
- Badda fläcken med trasan.

*Ta bort fruktrester:*

- Fukta en trasa med kallt vatten.
- Badda fläcken med trasan.

*Ta bort vax:*

- Skrapa försiktigt bort stearinet med en slö kniv eller en spatel.
- Täck över fläcken med flera lager läskpapper och stryk sedan på den.

- 
- Ta bort blod:*
- Blanda 2 matskedar salt med 1 liter vatten.
  - Fukta fläkten och torka av med en torr trasa.
  - Använd ammoniumhydroxid om fläcken är svår att få bort.
- Ta bort bläck (från bläckpennor):*
- Fukta en trasa med rengöringsbensin.
  - Badda fläcken mjukt med trasan.
  - Vänd trasan ofta så att fläcken bara kommer i kontakt med en ren del av trasan.
- Ta bort lera:*
- Ta försiktigt bort så mycket smuts som möjligt med en slö kniv eller en spatel.
  - Låt smutsen torka och sug därefter bort den.
  - Fukta en trasa med vanligt vattenbaserat rengöringsmedel om fläcken är svår att få bort. (Ett alternativ är att blanda 2 matskedar ammoniumhydroxid med 1 liter vatten.)
  - Badda fläcken mjukt med trasan.
  - Vänd trasan ofta så att fläcken bara kommer i kontakt med en ren del av trasan.
- Ta bort blyerts:*
- Fukta en trasa med milt, vattenfritt och rent textilrengöringsmedel.
  - Badda fläcken mjukt med trasan.
  - Vänd trasan ofta så att fläcken bara kommer i kontakt med en ren del av trasan.
- Ta bort uppkastningar:*
- Ta bort uppkastningen försiktigt.
  - Tvätta av dynan med kallt vatten.
  - Fukta en trasa med vanligt vattenbaserat rengöringsmedel. (Ett alternativ är att blanda 2 matskedar ammoniak med 1 liter vatten.)
  - Badda fläcken mjukt med trasan.
  - Vänd trasan ofta så att fläcken bara kommer i kontakt med en ren del av trasan.

## 11.8 Vattensystem

### 11.8.1 Rengöra vattentanken

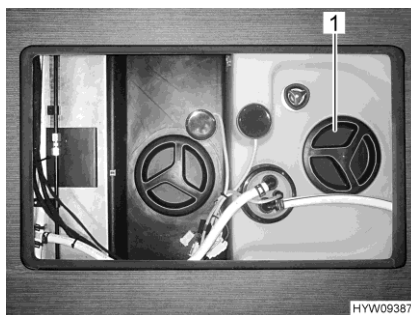


Bild 220 Rengöringsöppning (vattentank)

- Tömma vattentanken och stäng utloppsöppningen.
- Tag av vattentankens lock (Bild 220,1).
- Fyll på vatten med lite diskmedel i vattentanken (använd inte skurmedel).
- Borsta vattentanken med en vanlig diskborste, tills det inte längre finns någon synlig beläggning.
- Borsta likaså av pumphuset.
- Rengör om möjligt färskvattensönderna för hand genom rengöringsöppningarna.
- Spola vattentanken med rikligt med dricksvatten.



- ▷ Om det inte är möjligt på grund av vattentankens utformning att rengöra vattentanken mekaniskt: Använd ett lämpligt kemiskt rengöringsmedel.

De auktoriserade återförsäljarna hjälper gärna till med att välja ett lämpligt rengöringsmedel.

Följ användaranvisningarna från tillverkaren av rengöringsmedlet.

### 11.8.2 Rengöra vattenledningar



- ▷ Använd endast lämpligt rengöringsmedel från fackhandeln.
- ▷ Rengöringsmedlet måste motsvara nationella bestämmelser och (vid behov) vara godkänt.



- ▷ Samla upp blandningen av vatten och rengöringsmedel som rinner ut och avfallshandtera på fackmannamässigt sätt.

- Tömma vattensystemet.
- Stäng alla utloppsöppningarna och avtappningskranar.
- Fyll på en blandning av vatten och rengöringsmedel i vattentanken. Följ tillverkarens anvisningar om blandningsförhållande.
- Öppna avtappningskranarna en åt gången.

- Låt avtappningskranarna vara öppna tills blandningen av vatten och rengöringsmedel har nått respektive utlopp.
- Stäng avtappningskranarna igen.
- Samtliga vattenkranar ställs i läge "varmt" och öppnas.
- Låt vattenkranarna vara öppna tills blandningen av vatten och rengöringsmedel har nått respektive utlopp.
- Samtliga vattenkranar ställs i läge "kallt" och öppnas.
- Låt vattenkranarna vara öppna tills blandningen av vatten och rengöringsmedel har nått respektive utlopp.
- Stäng samtliga vattenkranar.
- Spola flera gånger på toaletten.
- Låt rengöringsmedlet verka enligt tillverkarens anvisningar.
- Töm vattensystemet. Samla då upp blandningen av vatten och rengöringsmedel som rinner ut och avfallshantera på fackmannamässigt sätt.
- Fyll och töm hela vattensystemet flera gånger med dricksvatten för att spola ur det.

### 11.8.3 Desinficera vattensystemet



- ▷ Använd endast lämpligt desinfektionsmedel från fackhandeln. Kontrollera att det är säkert för människor och djur.
- ▷ Desinfektionsmedlet måste motsvara nationella bestämmelser och (vid behov) vara godkänt.



- ▷ Samla upp blandningen av vatten och desinfektionsmedel som rinner ut och avfallshantera på fackmannamässigt sätt.

Vid desinficering av vattensystemet gör du på samma sätt som vid rengöring av vattenledningarna (se avsnitt 11.8.2). Använd desinfektionsmedel i stället för rengöringsmedel.



### 11.8.4 Rengöra avloppstanken

Avloppstanken ska rengöras efter varje användning.



Bild 221 Rengöringsöppning  
(avloppstank)

- Rengöra:*
- Tömma avloppstanken.
  - Öppna avloppstankens rengöringsöppning (Bild 221,1) och avtappningskranen.
  - Spola avloppstanken ordentligt med färskvatten.
  - Rengör, om möjligt, avloppsvattensonderna för hand genom rengöringsöppningen.

Åtkomst till rengöring, se avsnitt 10.7.

### 11.9 Taklucka med fläkt



- ▶ Koppla inte in fläkten utan insektsnätddörr. Ta inte tag i fläkten när den är igång. Slå från strömförsörjningen innan rengöringsarbete utförs.

*Rengöra takluckan:*

- Rengör alla plastdelar med en fuktig trasa.
- Använd ett mildt rengöringsmedel vid behov.
- Dra vid behov ut skruvarna vid insektsnätddörren och ta bort insektsnätddörren.
- Rengör insektsnätddörren med dammsugare eller borste.

### 11.10 Skötsel vid fordonsdrift på vintern

Saltet på vägarna leder till skador på underredet och de delar som utsätts för sprutvatten. Vi rekommenderar att tvätta fordonet oftare på vintern för att skölja bort saltet. Speciellt viktigt är det att rengöra mekaniska komponenter och delar som har ytbehandlats och naturligtvis även hela undersidan av fordonet.



- ▷ Vid risk för frost skall värmen alltid vara på med min 15 °C. Ställ in cirkulationsfläkten (i förekommande fall) på automatik. Vid extrema utetemperaturer bör man även lätt öppna alla skåpluckor och möbeldörrar inomhus. Den inströmmande varmluften kan förhindra frysning t. ex. av vattenledningar och bildning av kondensvatten i förvaringsutrymmena.
- ▷ Vid risk för frost, täck också fönstren på fordonets utsida över natten med vinterisoleringsmattor.

## 11.11 Avställning

### 11.11.1 Tillfällig avställning



- ▶ Tänk på att vattnet blir dåligt redan efter relativt kort tid.
- ▶ Kabelskador orsakade av djur kan leda till kortslutning. Brandfara!

Djur (särskilt möss) kan orsaka stora skador i fordonet. Detta gäller framför allt om djuren får vara kvar ostörda i det uppställda fordonet.

Kontrollera regelbundet om det finns spår av djur eller skador i fordonet för att undvika större skador förorsakade av djur.

Tag kontakt med din auktoriserade återförsäljare eller ett serviceställe om du hittar spår av djur i fordonet. Om kabelskador uppstår kan det leda till kortslutning. Fordonet kan börja brinna.

### 11.11.2 Rekommendation vid längre stilleståndstider för husbilar (Mercedes-Benz)

Ta hänsyn till information och uppgifter i det medföljande dokumentet "Rekommendationer vid längre stilleståndstider för husbilar" från Mercedes-Benz.

### 11.11.3 Avstängning allmän/över vintern

Om fordonet ska vara ur drift under en längre tid (t.ex. i slutet av resesäsongen) måste vissa åtgärder vidtas så att en smidig start är möjlig när det tas i drift igen.

Det gäller inte bara på basfordonet eller chassit, utan också hela bodelen med alla inbyggda komponenter (vattensystem, gasanläggning, elektrisk anläggning, möbler, dynor).



- ▷ I fordon med batteriindikering återställs data när huvudbrytaren på elblocket är avstängd. En fullständig laddningscykel måste därför utföras när systemet startas om för att kalibrera systemet. Dessutom måste datum och klocktid återställas. Om ett Duomatic L Plus-gastryck-styrssystem är installerat i fordonet (extrautrustning), måste Eis-Ex-funktionen programmeras om från "Automatic" till "Off".
- ▷ Vid temperaturer från -11 °C fryser Ad-Blue®. Pumpen och ledningarna för tillförsel av Ad-Blue® kan skadas. För information om hantering av Ad-Blue®, se tillverkarens handlingar. Utsätt inte ett fordon i drift för temperaturer under -10 °C för att förhindra att Ad-Blue® fryser.




- ▷ För att möjliggöra växelval i växellådan, även om startbatteriet är defekt, är fordonet utrustat med ett "Nöd-P-batteri". Nöd-P-batteriet laddas endast när fordonsmotorn är igång. Laddning via extern laddare är inte möjlig. Därför måste Nöd-P-batteriet kopplas bort från el-nätet vid avställning (se checklistor).
- ▷ Observera anvisningarna för säsongvis nedstängning av vattenfiltret i tillverkarens separata instruktionsbok.

Utför följande åtgärder före avställning:

| <b>Basfordon</b> | <b>Allmänna avställningsåtgärder</b>  | <b>Utförd</b> |
|------------------|---|---------------|
|                  | Tanka bränsletanken helt full. Detta kan förhindra korrosionsskador på bränsletankens innervägg   |               |
|                  | Öka däcktrycket med 0,5 bar för att förhindra skador på däcket  |               |
|                  | Avlasta hjulen eller flytta fordonet var 3 till 4 vecka. För stativ med naturligt golv, placera lämpliga trä- eller plastplattor under hjulen                               |               |
|                  | Skydda däcken mot starkt solsken. Risk för sprickbildning!  |               |
|                  | Kontrollera däcken. Fortsätt inte använda slitna däck eller däck som är mer än 6 år gamla   |               |
|                  | Säkerställ god ventilation vid parkeringsplatsen. Tillräcklig luftcirkulation är särskilt viktigt för underredet. Fukt eller syrebrist kan leda till funktionsnedsättningar |               |
|                  | Behandla gummitätningar med kommersiellt tillgängliga gummivårdsprodukter   |               |
|                  | Observera anmärkningar i basfordonets instruktionsbok   |               |

| <b>Ytterligare åtgärder för avställning över vintern</b>   | <b>Utförd</b> |
|--|---------------|
| I dieslbilar fyller du bränsletanken med vinterdiesel  |               |
| Rengör karossen och underredet ordentligt och spraya med varmt vax eller konservera med färgvårdsprodukter |               |
| Åtgärda lackskador   |               |
| Kontrollera kylarens frostskyddsmedel och fyll på vid behov  |               |
| Kontrollera vindrutespolsystemet frotskydd och fyll på vid behov   |               |

| <b>Påbyggnad (utsidan)</b> | <b>Allmänna avställningsåtgärder</b>   | <b>Utförd</b> |
|----------------------------|--|---------------|
|                            | Förslut alla skorstenar med passande lock och täta alla andra öppningar (utom inbyggda ventilationer). På så sätt förhindrar man att djur (t. ex. möss) kommer in                    |               |
|                            | För att undvika bildning av kondensvatten och därmed mögeltillväxt: Ventilera insidan, alla externt tillgängliga förvaringsutrymmen och parkeringsplatser (t.ex. garage) var 3 vecka |               |

| <b>Ytterligare åtgärder för avställning över vintern</b>  | <b>Utförd</b> |
|---|---------------|
|  ▷ Håll ventilationen öppen! Placera locket så att ventilationsöppningarna inte täcks, eller använd luftgenomsläpplig presenning |               |
| Tvätta fordonets utsida noga  |               |
| Rengör och smörj de inbyggda stöden   |               |
| Rengör och smörj alla gångjärn på dörrar och luckor   |               |
| Spärrar penslas med olja eller glycerin   |               |
| Behandla låscylindern med grafitdamm  |               |
| Behandla alla gummitätningar med gummibehandlingsmedel som finns i handeln  |               |
| Använd vinteröverdrag för kylskåp   |               |

## Påbyggnad (insidan)


| Allmänna avställningsåtgärder   | Utförd |
|---|--------|
| Dynorna ställs upp för ventilering och täcks över   |        |
| Rengör kylskåpet (och frysacket) och ställ dörrarna i ventilationsläge (se avsnitt 9.6.3) |        |
| Koppla bort den platta bildskärmen från elnätet   |        |
| Öppna rullgardinerna och avlasta därigenom fjädrarna                                      |        |

| Ytterligare åtgärder för avställning över vintern                           | Utförd |
|---|--------|
| Fäll upp avfuktaren (Granulat)  |        |
| Förvara dynor och madrasser på en torr plats                                |        |
| Töm alla skåp och förvaringsutrymmen och öppna alla luckor dörror och lådor |        |
| Rengör fordonets inre grundligt   |        |
| Vädra fordonets inre ungefär var 3:e vecka                                  |        |
| Vid risk för frost ska den platta bildskärmen tas ut ur fordonet            |        |

## Gasanläggning

| Allmänna avställningsåtgärder                                      | Utförd |
|--|--------|
| Stäng huvudavstängningsventilen på gasflaskan                      |        |
| Stäng alla gasavstängningsventiler                                 |        |
| Gasflaskorna skall alltid tas ut ur gasboxen, även om de är tomma. |        |

## Vattensystem

| Allmänna avställningsåtgärder  | Utförd |
|--|--------|
|  ▷ Använd inte vattenpumpen utan vatten!                                      |        |
| Töm färskvattenanläggningen. Blås ut kvarvarande vatten från ledningarna (max. 0,5 bar)  |        |
| Rengör färskvattenanläggningen med lämpliga rengöringsmedel från fackhandlare. För att tömma, öppna alla dräneringsventiler och vattenkranar (se avsnitt 11.8.2) |        |
| Lämna vattenkranarna öppna i mittläge. Låt alla utloppsventiler vara öppna.  |        |
| Rengör avloppstanken (glöm inte sonden) och töm den (se avsnitt 11.8.4), låt avtappningsventilen stå öppen   |        |

| Ytterligare åtgärder för avställning över vintern                                  | Utförd |
|--|--------|
| Om möjligt, töm sifon på tvättstället och diskhon för att förhindra att det fryser |        |

**Elektrisk anläggning** Husbilens elektriska anläggning består av två separata matningskretsar:

- Startbatteri, startmotor och generator
- Bodelsbatteri, el-block (EBL) och manöverpanel

| Allmänna avställningsåtgärder   | Utförd |
|---|--------|
| Rengör startbatteriets batteristänger   |        |
| Fyll vid behov på vattnet i startbatteriet  |        |
| Ladda startbatteriet helt med en extern laddare   |        |
| Aktivera fordonets viloläge (se avsnitt 11.11.4)  |        |
| Observera informationen om startbatteriet i basfordonets instruktionsbok  |        |
| Ladda bodelsbatteriet helt med bordsladdaren (laddningstid beroende på utrustning). Ladda batteriet vid temperaturer över 0 °C, så att batteriet också kan ta kapacitet |        |
| Ta bort vattenpumpens säkring på el-blocket   |        |
| Ta bort säkringarna 31 och 32 till Nöd-P-batteri  |        |
| Koppla från bodelsbatteriet från 12 V-nätet. För att göra detta, stäng av el-blocket vid huvudbrytaren  |        |
| Kontrollera batterispänningen regelbundet under avställningsperioden. Om batterispänningen sjunker under 12,5 V: Ladda batteriet  |        |

| Ytterligare åtgärder för avställning över vintern  | Utförd |
|--|--------|
| Ta ur startbatteriet och bodelsbatteriet och förvara frostfritt eller anslut fordonet till en 230 V-strömförsörjning. Ta bort säkringarna från bodelsbatteriet innan du tar bort dem |        |

### 11.11.4 Aktivera fordonets viloläge



- ▶ Fordonets komfortfunktioner drar ström från startbatteriet när fordonet står stilla och el-blocket är avstängt. Om fordonet står stilla en längre tid kan det medföra problem att starta.

Om fordonet har försatts i viloläge minskas energiförbrukningen till ett minimum. Detta skonar startbatteriet. På så vis startar fordonet vanligtvis utan problem efter att det stått stilla en längre tid.

- Aktivera viloläge:* ■ Beroende på utrustning aktiveras viloläget på MBUX-displayen eller på kombiinstrumentet med rattknapparna. Detta beskrivs i basfordonets bruksanvisning.
- Upphäv viloläge:* ■ Slå på tändningen. Viloläget avslutas när tändningen slås på och måste aktiveras igen vid behov.

### 11.11.5 Idrifftagande av fordonet efter tillfällig avställning eller vinteravställning




- ▷ I fordon med batteriindikering återställs data när huvudbrytaren på el-blocket är avstängd. En fullständig laddningscykel måste därför utföras när systemet startas om för att kalibrera systemet. Dessutom måste datum och klocktid återställas.  
Om ett Duomatic L Plus-gastryck-styrssystem är installerat i fordonet (extrautrustning), måste Eis-Ex-funktionen programmeras om från "Automatic" till "Off".



- ▷ Observera anvisningarna för återstart av vattenfiltret i tillverkarens separata instruktionsbok.
- ▷ På fordon med SCU (System Control Unit) startar 12 V-systemet automatiskt. Någon manuell aktivering behövs inte.

Innan idrifftagande skall checklistan gås igenom:

|                      | Åtgärd  | Utförd |
|----------------------|---|--------|
| <b>Basfordon</b>     | Efter en längre period av inaktivitet (ca 10 månader), låt bromssystemet kontrolleras av en auktoriserad fackverkstad   |        |
|                      | Kontrollera reservhulets däcktryck, om tillgängligt   |        |
|                      | Däcktryck kontrolleras  |        |
| <b>Påbyggnad</b>     | Fotstegets vridlager rengörs  |        |
|                      | Kontrollera de inbyggda stödens funktion  |        |
|                      | Kontrollera dörrarnas, fönstrens och takluckans funktion  |        |
|                      | Funktionskontrollera samtliga utvändiga lås, som t.ex. luckor till förvaringsutrymmen, påfyllningslock och bodelsdörr   |        |
|                      | Leta efter spår av djur i fordonet  |        |
|                      | Ta bort övertäckning från skorstenen (i förekommande fall)  |        |
|                      | Ta bort vinterövertäckning på kylskåpets ventilationsgaller (i förekommande fall)                                       |        |
| <b>Gasanläggning</b> | Efter en längre period av inaktivitet (ca 10 månader), låt gasanläggningen kontrolleras av en auktoriserad fackverkstad |        |
|                      | Gasflaskorna ställs i gasboxen, spänns fast och ansluts till gastryckregulatorn   |        |

|                                    | Åtgärd  | Utförd |
|------------------------------------|---|--------|
| <b>Elektrisk anläggning</b>        | Anslut 230 V-försörjning via uttaget på utsidan   |        |
|                                    | Sätt in bodelsbatteriet och startbatteriet, sätt i säkringarna i bodelsbatteriet och ladda upp batterierna helt<br> ▷ Ladda batteriet minst 20 timmar efter avställning. |        |
|                                    | Anslut bodelsbatteriet till 12 V-nätet. Sätt på batteri-brytaren på el-blocket (se kapitel 8)   |        |
|                                    | Sätt i säkringarna 31 och 32 till Nöd-P-batteriet på sin plats  |        |
|                                    | Kontroller att den elektriska anläggningen fungerar t. ex. inomhusbelysning, vägguttag och elektriska apparater   |        |
| <b>Vattensystem</b>                | Desinficera vattenledningar och vattentank  |        |
|                                    | Funktionen av avloppstankens manöverspak kontrolleras   |        |
|                                    | Stäng avtappningskranar och vattenkranar  |        |
|                                    | Kontrollera vattensystemet på täthet  |        |
| <b>Fast installerade apparater</b> | Kontrollera funktionen hos fast installerade apparater  |        |

## 11.12 Parkera fordonet

Fordonets omfattande komfortutrustning orsakar en ökad tomgångsförbrukning. Om fordonet ska parkeras en längre tid måste därför följande åtgärder vidtas.

**Alternativ 1:** Anslut fordonet till en extern 230 V-försörjning.

**Alternativ 2:** Ta fordonet ur eldrift på följande sätt:

- Stäng av el-blocket.
- Dra ur 50 A-säkringen.
- Dra ur 2 A-säkringens sensorkabel (bredvid bodelsbatteriet).



- ▷ Om ovan nämnda åtgärder har vidtagits, är funktionerna i Hymer Connect-systemet inte längre tillgängliga.
- ▷ Beroende på fordonstyp måste dessa åtgärder vidtas redan vid en parkeringstid från några dagar.

För att ta fordonet i drift igen, sätt tillbaka de säkringar som dragits ur i de avsedda uttagen.





## Kapitelöversikt

I detta kapitel hittar du anvisningar för officiella prover, samt inspektions- och underhållsarbeten på fordonet.

I slutet av kapitlet finns viktiga anvisningar om reservdelsanskaffning och information om våra återförsäljare och serviceställen.

### 12.1 Service- och försäljningspartner

Den auktoriserade service- och försäljningspartnern är kontaktpunkten när reservdelar krävs eller reparationer krävs.

Här hittar du adresser och telefonnummer till de auktoriserade service- och försäljningspartnerna:

**Hymer:** på internet under <https://www.hymer.com/se/sv/service/sok-aterforsaljare>

**Mercedes:** på internet under <https://www.mercedes-benz.de/vans/de/content-pool/apps/dealer-locator>



- ▷ Innan du börjar din resa, kontrollera vilka alternativ som finns tillgängliga vid ett haveri.
- ▷ Observera att tillverkarens åtaganden för service och rörlighet inte gäller på alla resmål.
- ▷ Om du reser till länder utan servicepartner reser du på egen risk!

### 12.2 Officiella prover

Beroende på nationell lagstiftning måste följande officiella prover genomföras regelbundet:

- Huvudundersökning
- Avgasundersökning
- Gasanläggningsprov

Provintervallen enligt de nationella bestämmelserna måste följas. Fordonsmonterade provmärken anger när nästa prov måste utföras.

Till exempel gäller följande bestämmelse för Tyskland:

Från och med den 1 april 2022 upphör skyldigheten att prova gasanläggningen som en del av huvudbesiktningen (HU). Istället ska ett oberoende gastest (enligt arbetsblad för DVGW G 607) utföras för campingfordon (husbilar och husvagnar). Gastestet ska intygas med en korrekt ifylld gul testbok och ett giltigt provmärke på fordonet.

Besök följande webbplatser för att få mer information om gastestning och med vilka intervaller sådana måste utföras:

- Tysklands federala ministerium för digitala frågor och transport (BMDV): [www.bmvi.de](http://www.bmvi.de)
- Tysk teknisk och vetenskaplig förening för gas och vatten (DVGW): [www.dvgw.de](http://www.dvgw.de)
- Tysk förening för flytande gas (DVFG): [www.dvfg.de](http://www.dvfg.de)

Så länge lagen inte reglerar med vilka intervall gastestet ska utföras rekommenderar DVGW ett test vartannat år.

Många campingplatsinnehavare kräver bevis på ett giltigt gastest när de tilldelar en plats.



- ▷ Ändringar av gassystemet måste kontrolleras av en certifierad expert på gasanläggningar.
- ▷ Även på icke-registrerade fordon krävs ett prov av gasanläggningen.

### 12.3 Inspektioner

Som alla tekniska apparater och maskiner måste fordonet undersökas med jämna mellanrum.

Dessa inspektioner måste utföras av fackpersonal.

För dessa arbeten krävs speciella fackkunskaper som inte kan förmedlas inom ramen för denna instruktionsbok. Dessa fackkunskaper står till förfogande hos serviceställen. Erfarenheter samt de råd och anvisningar om installationer och verktyg som regelbundet lämnas av fabriken borgar för en fackmannamässig inspektion av fordonet enligt senaste rön.

Servicestället som utför arbetet bekräftar de genomförda arbetena.

Inspektion av chassi bekräftas i chassitillverkarens kundservicehäfte.



- ▷ Beakta inspektionerna som anges av tillverkaren och genomför inspektioner med föreskrivna intervall. Därigenom upprätthålls fordonets värde.
- ▷ Bekräftelsen av genomförda inspektioner gäller även som bevis vid ev. skador och garantiärenden.

### 12.4 Underhållsarbeten

Som alla tekniska apparater och maskiner kräver även ett fordon underhåll. Omfattningen och intervallerna står i förhållande till i vilken miljö och hur ofta fordonet används. Om fordonet utsätts för krävande situationerna ökar naturligtvis underhållets omfattning och intervallerna blir kortare.

På basfordonet och de fast installerade apparaterna ska underhållet utföras i den intervall som anges i resp. instruktionsbok.

### 12.5 Smörja bakaxeln



- ▷ Förutom åtgärderna som beskrivs i basfordonets bruksanvisning och underhållsbok måste bakaxeln smörjas var 2000:e mil, eller minst en gång om året. Uppsök en auktoriserad återförsäljare/serviceverkstad för att smörja bakaxeln.
- ▷ Behåll bevis för det genomförda arbetet.  
Anvisningar för serviceverkstäder, se kapitel 17.

## 12.6 Byta gasfiltrets filterdyna



- ▶ Brandfara! Rök inte när gasfiltret öppnas! Öppna inte gasfiltret när öppen låga! Öppna endast gasfiltret i trycklöst tillstånd.

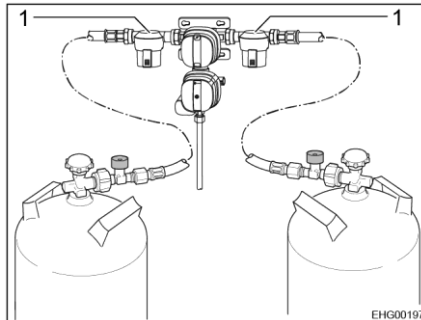


Bild 222 Gasfilter

Filterdynan måste bytas vid varje gasflaskebyte. Använd endast originalfilterdynor från Truma.

Byte av gasfiltrets filterdyna (Bild 222,1) beskrivs i instruktionsboken från tillverkaren.



- ▷ Filterdynor finns hos auktoriserade fackhandlare.
- ▷ För ytterligare information se den separata instruktionsboken från tillverkaren.

## 12.7 Varmvatten-värmesystem Alde



- ▷ Värmevätskenivån ska kontrolleras regelbundet på expansionsbehållaren.
- ▷ Under eller efter varmvatten-värmesystemets första drifttimmar kan nivån i systemet sjunka under miniminivån. I detta fall skall värmevätska fyllas på.
- ▷ Efter första värmedriften rekommenderar vi att avlufta värmesystemet och att kontrollera glykolhalten.
- ▷ Värmevätskan ska bytas var femte år av din auktoriserade återförsäljare eller serviceställe, eftersom rostskyddet försämras med tiden.
- ▷ Fyll endast på värmesystemet med en standard G13 vatten-glykolblandning (60:40). Blandningen ger frostskydd till ca -25 °C. Beakta uppgifterna i bruksanvisningen från tillverkaren vid påfyllning av varmvatten-värmesystem som är anslutna till fordonsmotors kylkrestlopp.



- ▷ För ytterligare information se den separata instruktionsboken från tillverkaren.

### 12.7.1 Byta värmevätska

Var femte år ska värmevätskan bytas av en auktoriserad återförsäljare.

### 12.7.2 Kontroll av vätskenivå

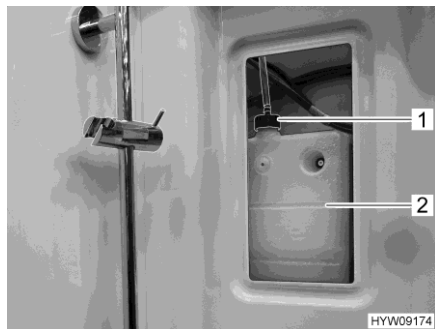


Bild 223 Expansionsbehållare  
(varmvatten-värmesystem)

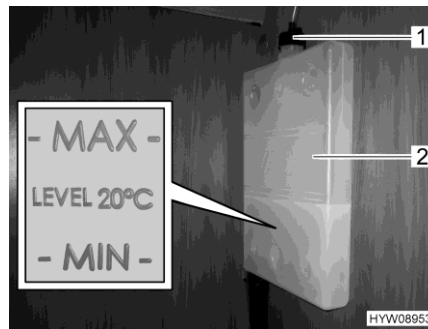


Bild 224 Markering "MIN/MAX"

- Slå av varmvatten-värmesystemet och låt värmesystemet svalna.
- Ta bort skyddet för expansionsbehållaren (Bild 223,2) till höger uppe i duschen.
- Kontroll av vätskenivå utförs på expansionsbehållaren (Bild 224,2), nivå skall ligga mellan markeringarna "MIN" och "MAX" (Bild 224).

### 12.7.3 Påfyllning av värmevätska

- Ställ fordonet vågrätt. Detta förhindrar blåsbildning.
- Slå av varmvatten-värmesystemet och låt värmesystemet svalna.
- Dra eller skruva av locket.
- Vredet (Bild 223,1 eller Bild 224,1) på expansionsbehållaren öppnas.
- Ta av locket.
- Frostskyddet kontrolleras med frostskyddsmätare. Frostskyddshalten måste vara 40 % eller motsvara ett frostskydd på -25 °C.
- Fyll långsamt på vatten-frostskyddsblandningen (standard G13) i expansionsbehållaren.

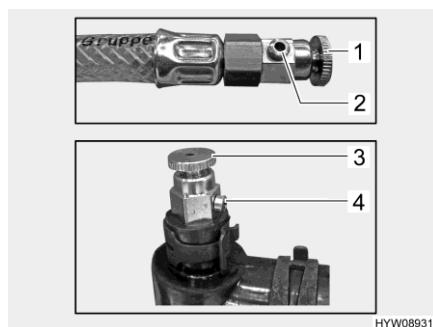


- ▷ Den optimala vätskenivån är nådd när vätskan i expansionsbehållaren når upp till 1 cm ovanför markeringen "MIN" i avsvalnat tillstånd.

### 12.7.4 Avluftning av värmeanläggning

Avluftningsventiler för varmvatten-värmesystemet finns monterade på olika platser i fordonet.

För att behålla åtkomst till avluftningsventiler, måste delvist det tillhörande ventilationsgallret tas bort via konvektorn. Delvist är åtkomsten möjligt via bländare (t. ex. i ryggdynefläkten). Avluftning måste utföras på alla avluftningsventiler.



- 1 Avluftningsventil på slangförlängningen
- 2 Ventilöppning
- 3 Avluftningsventil på rörledningen
- 4 Ventilöppning

Bild 225 Avluftningsventiler (varmvatten-värmesystem)

- Avluftning:*
- Slå av varmvatten-värmesystemet och låt värmesystemet svalna.
  - Öppna avluftningsventilen (Bild 225,1 eller 3) och låt den vara öppen, tills det inte kommer ut mer luft ur ventilöppningen (Bild 225,2 eller 4).



- ▷ Beroende av monteringsstället finns en av båda typer av avluftningsventiler monterade.

## 12.8 Spis/ugn/kylskåp

Tillverkaren rekommenderar en årlig inspektionsservice i en auktoriserad fackverkstad, för att få den effektivare apparatprestandan. Efter service- och underhållsarbeten måste apparaten kontrolleras på både elektrisk säkerhet och också på gassäkerhet.

### 12.8.1 Kylskåp

Gasbrännaren måste vid behov, dock minst en gång om året, rengöras från smuts. Vid användning av autogas (tank eller påfyllbara flaskor) måste underhållet genomföras varje halvt år eller alla tre månader.

Intyg på genomfört underhåll skall förvaras i närheten av kylskåpet.

## 12.9 Byta torkarblad



- ▷ Fyll sedan på de i bruksanvisningen för basfordonet angivna rengöringsmedel (med/utan frostskydd) i angivna blandningsförhållande i spolarmstakebehållaren. Använd inget kylarfrostskydd eller andra medel. Dessa medel påverkar rengöringseffekten och angriper torkarbladen.
- ▷ Det rekommenderas att byta båda torkarbladen samtidigt.



- ▷ Torkarbladen byts ut som på en personbil.



Bild 226 Byta torkarblad

- Ta ut tändnyckeln, för att förhindra att vindrutetorkare aktiveras oavsiktligt.
- Lyft torkararmen (Bild 226,3) från vindrutan och fäll upp den fram till anslaget.
- Skjut plast-klämelementet på torkarbladet (Bild 226,1) ur den böjda hållaren på torkararmen (pil).



- ▷ Motståndet måste övervinnas. Tryck eventuellt plast-klämelementet ihop lite.
- Montera det nya torkarbladen i omvänd ordning. Skjut plast-klämelementen i den böjda hållaren på torkararmen, tills den hakar fast.
- Rengör spolarmunstycken (Bild 226,2).

## 12.10 Byte av glödlampor, utvändigt



- ▶ Xenon-strålkastare står under högspänning. Risk för elstötar med svåra eller livsfarliga skador som följd om man vidrör Xenon-lampornas kontakter. Tag inte bort höljet från Xenon-strålkastarna.
- ▶ Låt en kvalificerad fackverksad byta lampor på Xenon-strålkastare. Sådana verkstäder förfogar över de fackkunskaper och verktyg som krävs. **HYMER GmbH & Co. KG** rekommenderar **HYMER-service-ställe**.
- ▶ Glödlampor och ljusarmaturer kan bli väldigt heta. Innan lampan byts, skall den därför först kylas ner.
- ▶ Glödlampor skall förvaras utom räckhåll för barn.
- ▶ Glödlampor som har fallit ner eller har repor i glaset skall ej användas. Glödlampan kan explodera.



- ▷ Rör inte en ny glödlampa med bara fingrarna. Skydda glödlampan med en tygrasa när du sätter i den.
- ▷ Använd endast glödlampor av samma typ och med rätt wattal (se avsnitt 12.10.4).
- ▷ Om lampornas lysdioder är defekta ska en auktoriserad återförsäljare eller serviceställe uppsökas.

**Glödlamptyper**

I fordonet används olika typer av. Nedan beskrivs bytet av de olika typerna av glödlampor.

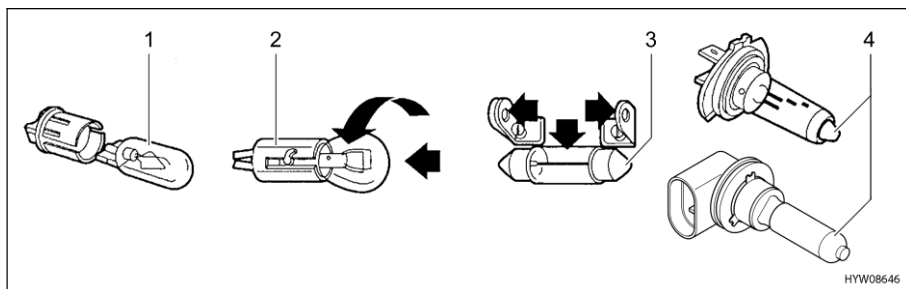


Bild 227 Glödlamptyper

| Pos. i Bild 227 | Sockettyp/lampotyp     | Byta  |
|-----------------|------------------------|---|
| 1               | Insticksockel          | Dra ut för att ta ut glödlampan<br>Skjut in i hållaren med lätt tryck för att sätta in glödlampan                                 |
| 2               | Bajonettsockel         | Tryck ned och vrid moturs för att ta ut glödlampan<br>Sätt in i hållaren och vrid medurs för att sätta in glödlampan              |
| 3               | Cylindriska glödlampor | Böj försiktigt ut lamphållarens kontakter för att ta ut och sätta in den  |
| 4               | Halogenglödlampa       | Lossa hållfjädrarna och bajonettlåset för att ta ut den<br>Sätt i hållfjädrarna igen och sätt i halogenglödlampan i bajonettlåset |

## 12.10.1 Belysning front



- ▷ Varselljuset tänds när tändningen slås på.
- ▷ När varselljuset är på lyser inte markeringslamporna på sidan.
- ▷ När halvljuset slås på släcks varselljuset.
- ▷ Vid extrema väderleksförhållanden eller stora temperaturskillnader kan det bildas lite kondensvatten på insidan av strålkastarna av klarglas. Strålkastaren är konstruerad så att denna imma försvinner när strålkastaren tänds, eller vid körning. Man behöver alltså inte vara rädd för att ljuset blir svagare eller att strålkastaren skadas på grund av kondensvatten.



- 1 Framstrålkastare
- 2 Kurvljus/dimljus

Bild 228 Belysning front

**Framstrålkastare**

Varselljus och körriktningsvisare är integrerade i framstrålkastaren (Bild 228,1). Glödlamporna för halvljus och helljus byts ut från motorrummet.

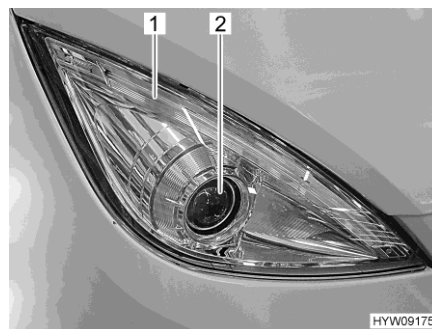


Bild 229 Framstrålkastare

**Varselljus och körriktningsvisare**

Varselljus och körriktningsvisare är lysdiodslampor (Bild 229,1). Besök en återförsäljare eller ett serviceställe för att byta LEDs.



**Halvljus/helljus  
(Bild 229,2)**

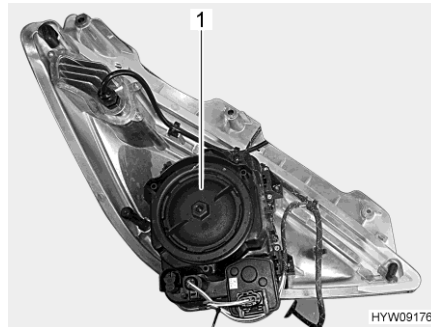


Bild 230 Framstrålkastare (baksida)

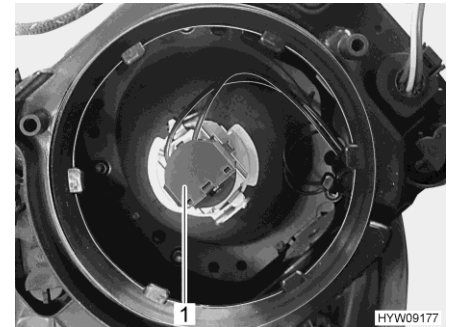


Bild 231 Glödlampa (halvljus/helljus)

- Stänga av tändning och belysning.
- Motorhuven öppnas (se kapitel 4).
- Vrid höljet (Bild 230,1) moturs och tag bort det.
- Vrid hållaren (Bild 231,1) med lampan moturs och ta den ur lamphuset.
- Dra ut glödlampan ur hållaren.
- Sätt in nya glödlampor (H7 - 12 V/55 W) så att sockeln passar i hållaren.
- Sätt in hållaren (Bild 231,1) med glödlampa i lamphuset och vrid medurs för så att den sitter fast. Hållaren hakar hörbart i läge.
- Sätt tillbaka höljet (Bild 230,1) och dra fast medurs.
- Stäng motorhuven.

**Kurvlyjus/dimljus  
(Bild 228,2)**



Bild 232 Kurvlyjus/dimljus

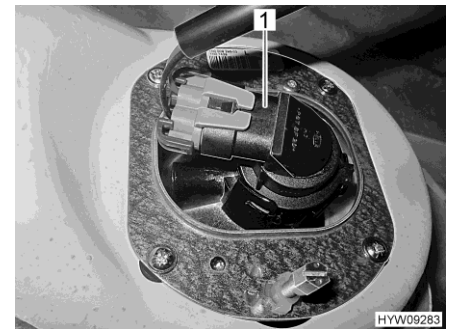


Bild 233 Kurvlyjus/dimljus (sett bakifrån)

- Ta tag bakom den kombinerade strålkastaren för kurvlyjus/dimljus (Bild 232), vrid hållaren (Bild 233,1) med glödlampan moturs och ta ur den ur strålkastarhöljet.
- Dra ut glödlampan ur hållaren.
- Sätt in nya glödlampor (H7, 12 V/55 W) så att sockeln passar i hållaren. Låt inte fingrarna komma i kontakt med glödlampan.
- Sätt in hållaren (Bild 233,1) med glödlampan och sätt i den bakifrån i strålkastarhöljet och vrid medurs. Hållaren hakar hörbart i läge.

### 12.10.2 Belysning bak



- ▷ Besök en auktoriserad återförsäljare eller ett serviceställe för att byta ut lysdiodsbelysning.

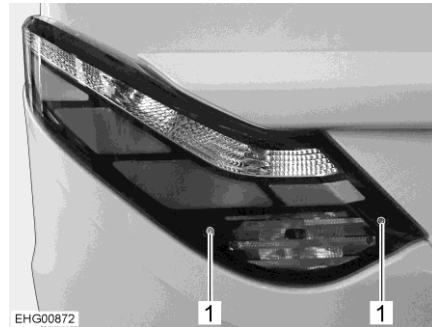


Bild 234 Bakljusenhet

- Lossa insexskruvarna (Bild 234,1).
- Ta bort bakljusenheten.

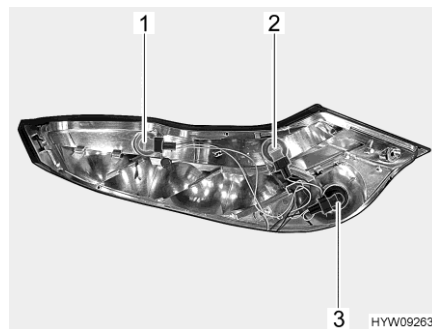


Bild 235 Bakljusenhet (demonterad)

- 1 Körriktningsvisare
- 2 Backljus
- 3 Dimbakljus

- Vrid den defekta glödlampan (Bild 235) moturs för att låsa upp bajonettsockeln.
- Byt den defekta glödlampan.

**Nummerplåtsbelysning**

Nummerplåtsbelysningen är densamma på alla modeller.

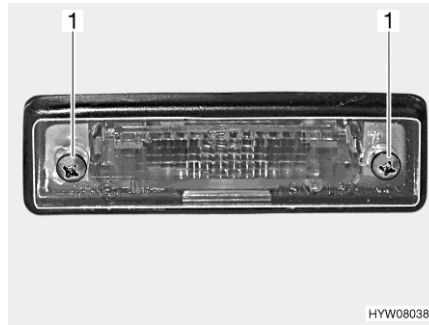


Bild 236 Belysning bak (nummerplåtsbelysning)

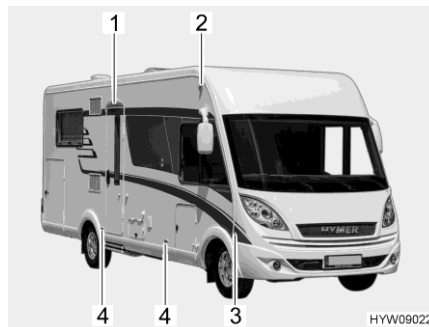
- Lossa två skruvar på huset (Bild 236,1).
- Ta av huset.
- Byt den defekta glödlampan.

**Tredje bromsljus**

Bromsljuset är försett med lysdioder.

Besök en återförsäljare eller ett serviceställe för att byta LEDs.

**12.10.3 Belysning sida**



- 1 Förtältsbelysning
- 2 Breddmarkeringslampa
- 3 Körriktningsvisare
- 4 Markeringslampa

Bild 237 Belysning sida

**Breddmarkeringslampa**

- Bänd ut kåpan med hjälp av ett lämpligt verktyg (t. ex. skruvmejsel). Sätt in verkyget i skåran på huset.
- Ta av huset.
- Byt glödlampan.

**Körriktningsvisare**

- Lampan är inklistrad. Om glödlampan är defekt, kontakta en auktoriserad återförsäljare eller ett serviceställe.

**Markeringslampa**

- Lamporna är utrustade med lysdioder. Besök en återförsäljare eller ett serviceställe för att byta lampor.

**Förtältsbelysning**

- Lampan är utrustad med lysdioder. Besök en återförsäljare eller ett serviceställe för att byta lampa.

## 12.10.4 Glödlamp typer för ytterbelysning

|       | Nummer i Bild 228 | Ytterbelysning    | Glödlamp typ |
|-------|-------------------|-------------------|--------------|
| Front | 1                 | Halvljus/helljus  | H7 12 V 55 W |
|       | 2                 | Kurvlyjus/dimljus | H7 12 V 55 W |

|     | Nummer i Bild 235 | Ytterbelysning       | Glödlamp typ                                       |
|-----|-------------------|----------------------|--|
| Bak | 1                 | Körriktningsvisare   | P 12 V 21 W  |
|     | 2                 | Backljus             | P 12 V 21 W  |
|     | 3                 | Dimbakljus           | P 12 V 21 W  |
|     | -                 | Bromsljus            | Kontakta en återförsäljare eller ett serviceställe |
|     | -                 | Bakljus              | Kontakta en återförsäljare eller ett serviceställe |
|     | -                 | Nummerplåtsbelysning | Kontakta en återförsäljare eller ett serviceställe |
|     | -                 | Tredje bromsljus     | Kontakta en återförsäljare eller ett serviceställe |

|      | Nummer i Bild 237 | Ytterbelysning       | Glödlamp typ                                       |
|------|-------------------|----------------------|--|
| Sida | 1                 | Förtätsbelysning     | Kontakta en återförsäljare eller ett serviceställe |
|      | 2                 | Breddmarkeringslampa | C 12 V 5 W   |
|      | 3                 | Körriktningsvisare   | Kontakta en återförsäljare eller ett serviceställe |
|      | 4                 | Markeringslampa      | Kontakta en återförsäljare eller ett serviceställe |

## 12.11 Belysning bodel



- Byt inte ut lysdioderna i lamporna mot vanliga glödlampor. Brandrisk på grund av stark värme.

I bodelen är alla lampor försedda med lysdiodsteknik.

Lysdiodslamporna är ekonomiska, underhållsfria och har mycket lång livslängd. De behöver normalt inte bytas ut.



- ▷ Om lampornas lysdioder är defekta ska en auktoriserad återförsäljare eller serviceställe uppsökas.

## 12.12 Luftfjädring



- ▷ Rengör inte luftfjädringens komponenter med ång- eller högtryckstvätt. Använd inte organiska lösningsmedel och inga poleringsmedel. Tillåtna rengöringsmedel är tvålvattenlösning, metanol, etanol och isopropylalkohol.

Kontrollera regelbundet skador och läckage på luftfjädringsbälgar och luftledningar.

Vid längre stilleståndstider kan den allmänna fordonsnivån sjunka. För att undvika permanent deformation och skador på luftbälgarna: Stöd fordonet med stödben eller fyll på luftfjädringsbälgarna en gång i veckan med tryckluft.

## 12.13 Elektriskt avluftningssystem

Om den utsugna luften leds ut via ett utsläpp i dörren eller golvet, ska det aktiva kolfiltret bytas en gång om året. Om luften leds ut via taket behöver avluftningssystemet inget underhåll.



- ▷ För ytterligare information se den separata instruktionsboken från tillverkaren.

## 12.14 Reservdelar



- ▶ Varje förändring som utförs på fordonet efter leveransen kan påverka körförhållandet och trafiksäkerheten.
- ▶ Extrautrustning och originalreservdelar som **HYMER GmbH & Co. KG** rekommenderar är speciellt konstruerade och godkända för fordonet. Auktoriserad återförsäljare eller serviceställe säljer dessa produkter. De auktoriserade återförsäljarna eller serviceställena är väl informerade om tekniska detaljer och utför fackmannamässiga arbeten.
- ▶ Tillbehör, påbyggnadskomponenter, delar för ombyggnader osv. som **HYMER GmbH & Co. KG** inte har godkänt kan leda till skador på fordonet eller påverka trafiksäkerheten. Även om komponenter som vi inte har godkänt är registrerade i fordonshandlingarna eller som du har ett expertutlåtande för, betyder inte att produkten stämmer överens med våra garantivillkor.
- ▶ Garantin gäller inte för skador som orsakas av produkter som inte har godkänts av **HYMER GmbH & Co. KG**. Detta gäller även för otilåtna ändringar på fordonet.

Av säkerhetstekniska skäl måste reservdelar för respektive apparat/aggregat stämma överens med tillverkarens uppgifter och tillverkaren måste ha godkänt respektive reservdel. Dessa reservdelar får endast installeras av tillverkaren eller en auktoriserad fackverkstad. Reservdelar tillhandahålls hos auktoriserade återförsäljare och serviceställen.

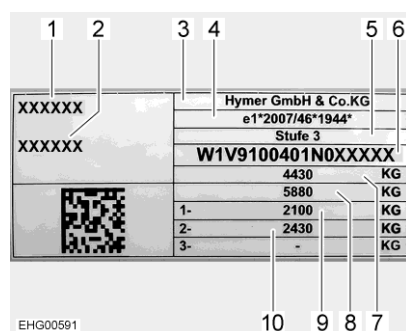
Här följer några exempel på viktiga reservdelar:

- Säkringar
- Glödlampor
- Vattenpump (dränkbar pump)

Ange serienummer och fordonstyp vid beställning av reservdelar hos den auktoriserade återförsäljaren eller servicestället.

Fordonet som beskrivs i denna instruktionsbok är konstruerat och utrustat enligt vår fabriksstandard. Beroende på hur och var du vill använda fordonet har vi intressant extrautrustning i vårt program att erbjuda. Vid montering av specialtillbehör, kontrollera om dessa skall registreras i fordonshandlingarna. Den tekniskt tillåtna totalvikten skall beaktas. Kontakta en auktoriserad återförsäljare eller ditt serviceställe om du har några frågor.

## 12.15 Typskylt fordon



- 1 Fordonstyp
- 2 Fortlöpande serienummer
- 3 Tillverkare
- 4 Fordonstypgodkännande
- 5 Påbyggnadsnivå
- 6 Chassinummer
- 7 Tillåten totalvikt
- 8 Tillåten total dragmassa (med släpvagnskoppling, tillval)
- 9 Tillåten axellast 1. axel
- 10 Tillåten axellast 2. axel

Bild 238 Typskylt

Typskylten med serienumret befinner sig på den högra sidoväggen bak nedtill.

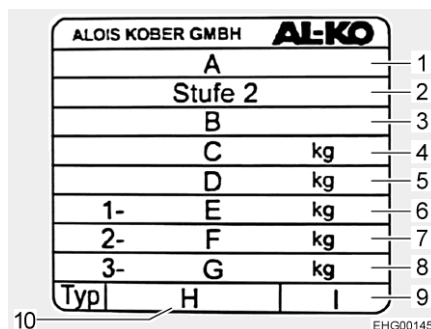
Typskylten får ej avlägsnas. Typskylten:

- Identifierar fordonet
- Är ett redskap vid beställning av reservdelar
- Dokumenterar fordonshållaren tillsammans med fordonshandlingarna



- ▷ V.g. ange alltid **serienumret** när du kontaktar kundservice.

### 12.16 Typskylt chassi



- 1 EG-typgodkännandenummer
- 2 Nivå
- 3 Basfordonets identifieringsnummer (17 tecken)
- 4 Tillåten totalvikt av fordonet
- 5 Tillåten totalvikt av fordonet med släp
- 6 Tillåten framaxellast
- 7 Tillåten bakaxellast (axel 2)
- 8 Tillåten bakaxellast (axel 3)
- 9 Serienummer
- 10 Typbeteckning

Bild 239 Typskylt chassi

Typskylt sitter vid stolkonsolen på förarsidan, på den sidan som är vänd mot föraringången.

Typskylten får ej avlägsnas.

Om du har frågor till kundtjänst ska du kunna tillhandahålla uppgifterna på typskylten.

### 12.17 Varnings- och hänvisningsetiketter

På och i fordonet finns varnings- och hänvisningsetiketter. Varnings- och hänvisningsetiketterna är till för säkerheten och får ej avlägsnas.



- ▷ Extra etiketter kan beställas hos auktoriserad återförsäljare eller hos servicestället.

### 12.18 Reservnycklar

Om du behöver beställa reservnycklar är följande uppgifter viktiga:

| Nycklar för:               | Vad behöver du:  | Var beställer du nyckeln:    | Informationstelefon: |
|----------------------------|--|------------------------------|----------------------|
| Basfordon<br>Mercedes-Benz | Chassinummer   | Aukt. Mercedes-Benz-verkstad | –                    |
| Påbyggnad                  | Serienummer, chassinummer, 2:a nyckel eller nyckelnummer | Återförsäljare               | –                    |





## Kapitelöversikt

I detta kapitel finns information om fordonets däck.

I slutet av kapitlet finner du en tabell där du kan se det rätta däcktrycket för ditt fordon.

### 13.1 Allmänt



- ▶ Kontrollera däcktrycket regelbundet innan du startar eller var 14:e dag. Fel däcktryck förorsakar överdrivet slitage och kan leda till att däcken skadas och eventuellt punkteras. Fordonet kan hamna i o-kontrollerbart läge (se avsnitt 13.8).



- ▷ Kontrollera däcktrycket när däcken är kalla. Minska inte ett förhöjt däcktryck till följd av varma däck.
- ▷ Fordonet har slanglösa däck. Sätt aldrig in slangar i dessa däck.
- ▷ Beakta basfordonets instruktionsbok.
- ▷ Det maximala vattendjupet som ett fordon kan passera utan att ta skada betecknas som "fordingsdjup". Det maximala fordingsdjupet bestäms av stötfångarens nedre kant, men är högst 40 cm. Detta gäller för alla lastningsförhållanden.  
Kör aldrig genom djupare vatten. Vatten och smuts kan skada fordonet. Föraren måste försäkra sig om att ingen utrustning kan skadas innan hen kör genom vatten eller lera och kör över upphöjda hinder. För mer information, se instruktionsbok från Mercedes-Benz.



- ▷ Beroende på utförande är fordonet som standard endast utrustade med en däckreparationssats.
- ▷ Om du har fått en punktering ska du ställa fordonet i vägkanten. Ställ upp en varningstriangel vid fordonet. Varningsblinkers sätts på.
- ▷ Däcken bör ej vara äldre än 6 år, då gummit torkar med åren. Det fyrsiffriga DOT-numret på däcksidan anger tillverkningsdatum. De första två siffrorna står för veckan de andra två för tillverkningsåret.

Exempel: 0722 Vecka 07, Tillverkningsår 2022

- Beakta:**
- Kontrollera regelbundet (varannan vecka) däckens slitage, mönsterdjup och eventuella yttre skador.
  - Observera det lagligt föreskrivna mönsterdjupet.
  - Använd alltid däck av samma typ per axel.
  - Beakta anvisningarna i fordonshandlingarna.
  - Endast däck som är tillåtna för fälgtypen får användas. De tillåtna fälg- och däcktyperna för fordonet finns i fordonets fordonshandlingar, men även de auktoriserade återförsäljarna eller serviceställena står gärna till tjänst.
  - Om du har nya däck bör du köra de första 100 km med relativt låg hastighet, eftersom däcken behöver en viss körsträcka för att "greppa" ordentligt.

- Kontrollera regelbundet att hjulmuttrarna eller hjulbultarna är ordentligt åtdragna.
- Vid avställning eller under längre stillastående undvik att däcken plattas till och får skador på hjullagren:  
Palla upp fordonet så att hjulen avlastas, eller flytta fordonet var fjärde vecka för att förändra hjulens läge.

### 13.2 Däckurval



- ▶ Fel däck kan leda till att däcken skadas och eventuellt punkteras under körning.



- ▷ Om däck används som inte är godkända för fordonet kan körtilståndet bli ogiltigt och försäkringen upphöra att gälla. Kontakta en auktoriserad återförsäljare eller ditt serviceställe om du har några frågor.

De däckstorlekar som godkänts för ditt fordon står i fordonshandlingarna, uppgifter om detta erhålls även hos de auktoriserade återförsäljarna eller serviceställena. Varje däck bör passa det fordon som det ska användas för. Detta gäller framför allt för dess yttre mått (diameter, bredd), vilka visas i den omnämnda storleksbeteckningen. Vidare bör däcken uppfylla kraven för varje fordon vad gäller vikt och hastighet.

Vikten utgår från den tekniskt tillåtna axelbelastningen som fördelas mellan två däck. Den maximala lastkapaciteten för ett däck visas genom dess lastindex (= LI, referens för lastkapacitet).

Maximal tillåten hastighet för ett däck (med maximal lastkapacitet) bestäms genom dess hastighetsindex (= GSY, symbol för hastighet). Lastindex och hastighetsindex bestämmer däckets användaregenskaper. Detta utgör en del av den fullständiga, normaliserade dimensionsbeteckningen för varje däck. Dessa däckuppgifter bör överensstämma med dem i fordonshandlingarna.

### 13.3 Beteckningar på däcken

215/70 R 15C 109/107 Q  
(exempel)

| Beteckning | Förklaring                                    |
|------------|---|
| 215        | Däckens bredd i mm                            |
| 70         | Däckens förhållande höjd till bredd i procent |
| R          | Typ av däck (R = radial)                      |
| 15         | Fälgarnas cirkeldiameter                      |
| C          | Commercial (transport)                        |
| 109        | Referens för lastkapacitet av enkeldäcken     |
| 107        | Referens för lastkapacitet av tvillingdäcken  |
| Q          | Hastighetssymbol (Q = 160 km/h)               |

### 13.4 Användning av däcken

- Köra över kantsten i trubbig vinkel. Däcken slits annars i vissa fall på sidorna. Om man kör över ett kantsten i spetsig vinkel kan detta skada däcken och dessa kan som följd gå sönder.
- Kör långsamt över uppstående brunnslöck. Annars kan däcken i vissa fall klämmas. Om man kör över ett brunnslöck i hög hastighet kan detta skada däcken och dessa kan som följd gå sönder.
- Stötdämparen bör regelbundet kontrolleras. Att resa med stötdämparna i dåligt skick orsakar tydligt ökat slitage.
- Vid ojämnt profilslitage, kontakta kundtjänst.
- Däcken får aldrig rengöras med högtryckstvätt. Däcken kan inom några få sekunder skadas och som följd explodera.

### 13.5 Reservhjul

Reservhjulet förvaras i det bakre bagageutrymmet eller i det bakre lastutrymmet.

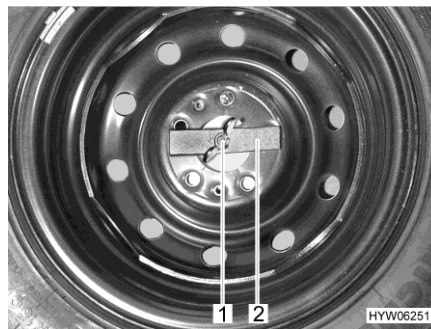


Bild 240 Reservhjul i det bakre bagageutrymmet

*Ta ut reservhjulet:*

- Vingskruvar (Bild 240,1) lossas för hand och skruvas av.
- Tryckstycket (Bild 240,2) tas bort.
- Reservhjulet tas ut.

### 13.6 Lagningskit



- ▶ Följ säkerhetsanvisningarna i tillverkarens instruktionsbok.

Beroende på utrustning är fordonet utrustat med TyreKit lagningsatts. Manövreringshänvisningar finns i tillverkarens instruktionsbok.

## 13.7 Hjulbyte

### 13.7.1 Allmänna anvisningar



- ▶ Ställ fordonet på jämn, stabil och halkfri mark.
- ▶ Lagg i ettans växel. Automatväxellåda: Ställ in läge "P".
- ▶ Dra åt parkeringsbromsen innan fordonet lyfts upp.
- ▶ Säkra fordonet med stoppklossar så att den inte kan rulla iväg.
- ▶ Lyft aldrig upp fordonet med hjälp av de fast monterade stöden.
- ▶ Om ett släp är påkopplat: Koppla av släpet innan fordonet lyfts upp.
- ▶ Sätt domkraften mot härför avsedda fästpunkter (se avsnitt 13.7.3).
- ▶ Överbelasta aldrig domkraften. Maximalt tillåten last anges på domkraftens typskylt.
- ▶ Använd endast domkraften för att kortvarigt lyfta upp fordonet för däckbyte.
- ▶ Starta aldrig motorn när fordonet är upphissat.
- ▶ Personer får aldrig ligga under det upplyfta fordonet.



- ▷ Se till att inte skada sprintarnas gänga och hjulbulten när du byter hjul.
- ▷ Dra åt hjulmuttrarna eller hjulbultarna korsvis.
- ▷ Om man byter till andra fälgar (t. ex. alufälgar eller hjul med vinterdäck) måste man använda tillhörande hjulbultar med rätt längd och form. Om hjulen sitter fast ordentligt och bromssystemets funktion beror på detta.
- ▷ Alla 4 däck måste alltid vara av samma typ och storlek och vara tillåtna för fordonet.
- ▷ Fälgar och däck som inte är godkända för fordonet av kan påverka trafiksäkerheten negativt och måste därför testas och godkännas av ett auktoriserat provningsställe.
- ▷ Byt inte ut däcken korsvis.



- ▷ Säkra fordonet enligt gällande bestämmelser, t. ex. med en varningstriangel.
- ▷ Innan man byter ett hjul ska man kontrollera om fälg- och däckstorleken samt däckets bärförmåga och hastighetsindex stämmer. Använd endast de fälg- och däckdimensioner som står i fordonshandlingarna.
- ▷ Fordonsverktyget är anpassat till de monterade hjulmuttrarna eller hjulbultarna. När alufälgar är monterade, ska man ha med sig ett lämpligt verktyg för reservhjulet (stålfälg).
- ▷ Ytterligare information hittar du i basfordonets instruktionsbok.

Fordonsverktyget förvaras i fotutrymmet vid passagerarstolen under en golvplatta.

### 13.7.2 Åtdragningsmoment

| Fälgar   | Åtdragningsmoment |
|----------|-------------------|
| Stålfälg | 250 Nm ± 20 Nm    |
| Alufälg  | 190 Nm ± 20 Nm    |

### 13.7.3 Byta hjul



- ▶ Domkraftens fotplatta måste stå plant på golvet.
- ▶ Kör endast med reservhjulet till närmaste verkstad.
- ▶ Fordon med 3 axlar (tandemaxel bak) kan inte lyftas med en vanlig domkraft. Ett hjulbyte måste utföras på en auktoriserad serviceverkstad.



- ▷ Använd vanlig domkraft.
- ▷ Om fordonet är utrustat med reservhjul (specialutrustning) ingår en adapter för att fästa domkraften på bakaxeln i leveransen.
- ▷ Adaptorn är utformad för användning med en vanlig domkraft.
- ▷ Se till att det utbytta hjulet genast lagas.
- ▷ Beakta de allmänna anvisningarna i detta kapitel.
  - Parkera fordonet på så jämn och fast mark som möjligt.
  - Lägg i ettans växel. Automatväxellåda: Ställ in läge "P".
  - Drag åt parkeringsbromsen.
  - Använd stoppklossar el. dyl. för att säkra fordonet.
  - Ta loss reservhjulet från reservhjulshållaren.
  - Lägg ett stabilt underlag under domkraften om fordonet står på mjuk mark, t. ex. en träbräda.

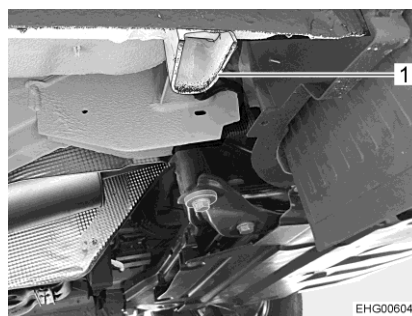


Bild 241 Fäste framaxel

- Om ett hjul på framaxeln ska bytas: Placera domkraften på avsett fäste (Bild 241,1).

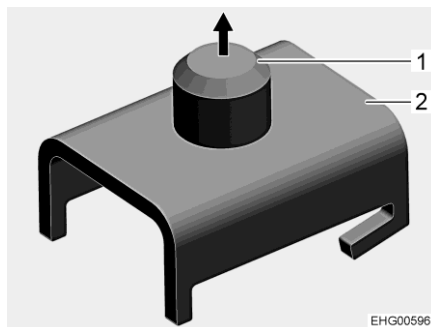


Bild 242 Adapter för fäste bakaxel



Bild 243 Fäste bakaxel

- Om ett hjul på bakaxeln ska bytas: Fäst adaptern (Bild 242,2) på domkraften.
- För in bulten (Bild 242,1) i fästet på bakaxeln (Bild 243,1).
- Skruva loss hjulbultarna några varv med hjulnyckeln, skruva inte ut dem helt.
- Höj fordonet tills hjulet sitter 2 till 3 cm över marken.
- Skruva ut hjulbultarna och tag bort hjulet.
- Sätt reservhjulet på navet och rikta det.
- Skruva in hjulbultarna, drag åt dem lätt korsvis.
- Veva ned domkraften och tag bort dem.
- Drag jämnt åt hjulbultarna med hjulnyckeln (åtdragningsmoment se avsnitt 13.7.2).

#### 13.7.4 Däckbyte med alufälgar



- ▶ Vid alufälgar och stålfälgar krävs olika typer av hjulbultar. Vid montering av alufälgar medföljer lämpliga hjulbultar för reservhjulet (stålfälg).

Hjulbytet görs på samma sätt för alufälgar som för stålfälgar (se avsnitt 13.7.3).

### 13.8 Däcktryck



- ▶ För lågt däcktryck leder till att däcket överhettas. Däcket kan skadas.
- ▶ Kontrollera däcktrycket regelbundet innan du startar eller var 14:e dag. Fel däcktryck förorsakar överdrivet slitage och kan leda till att däcken skadas och eventuellt punkteras. Fordonet kan hamna i okontrollerbart läge.
- ▶ Använd endast ventiler som är godkända för föreskrivet däcktryck.
- ▶ Vid ett däcktryck över 4,5 bar rekommenderar vi att en metall-hybrid-ventil används.



- ▷ Kontrollera däcktrycket när däcken är kalla. Minska inte ett förhöjt däcktryck till följd av varma däck.

Däckens bärighet och därmed hållfastheten hänger direkt samman med däcktrycket. Luft är ett flyktigt medium som även släpps ut ur däck.

Som tumregel gäller att tryckförlusten för ett fullpumpat däck är 0,1 bar/två månader. Kontrollera däcktrycket regelbundet för att undvika att däcken skadas eller punkteras.



- ▷ Uppgifterna om respektive lufttrycksvärde gäller för lastade fordon kalla däck.
- ▷ På varma däck ska trycket vara 0,3 bar högre än på kalla däck. Kontrollera däcktrycket igen när däcken är kalla.
- ▷ Toleransen för däcktrycket är +/- 0,05 bar.
- ▷ Uppgifter om max. tillåten axelbelastning finns i fordonets registreringsbevis resp. på typskylten.

#### Lufttryck framaxel

| Däcksdimension | Däck fabrikant | Tillåten axellast |         |
|----------------|----------------|-------------------|---------|
|                |                | 1850 kg           | 2100 kg |
| 225/75 R16     | Alla           | 3,5 bar           | 4,1 bar |
| 235/60 R17     | Alla           | 3,6 bar           | 4,2 bar |

#### Lufttryck bakaxel

| Däcksdimension | Däck fabrikant | Tillåten axellast |         |         |         |
|----------------|----------------|-------------------|---------|---------|---------|
|                |                | 1800 kg*          | 2100 kg | 2430 kg | 2500 kg |
| 225/75 R16     | Alla           | 4,0 bar           | 4,8 bar | 5,5 bar | 5,5 bar |
| 235/60 R17     | Alla           | 4,0 bar           | 4,8 bar | 5,3 bar | -       |

\* Vid 3-axlar (tandemaxel bak): Bakaxellast per bakaxel



- ▷ Se typskylt för tillåtna axellaster.

Beroende på utrustning är fordonet utrustat med ett reservhjul. Om olika lufttrycksvärden är angivna för fram- och bakaxel: Använd det högre av de båda värdena för reservhjulet.





## Kapitelöversikt

I detta kapitel hittar du hänvisningar för eventuella störningar och fel på ditt fordon.

Störningarna är listade med sina möjliga orsaker och förslag till åtgärder.

Nämna störningar kan åtgärdas utan större fackkunskaper och med mindre ingrepp. Om den hjälp som står i denna instruktionsbok inte skulle räcka, måste en auktoriserad fackverkstad undersöka och åtgärda störningsorsaken.

### 14.1 Bromssystem



- ▶ Kontakta en auktoriserad fackverkstad vid minsta lilla fel på bromssystemet.

### 14.2 Luftfjädring



- ▶ Kontakta en auktoriserad fackverkstad vid minsta lilla fel på luftfjädringen.

### 14.3 Taklucka

Om fläkten inte fungerar, kontrollera säkringen och byt den vid behov. Använd endast säkringar av samma typ (glassäkring 4 A/typ "SLO BLO"). För information om placering och byte av säkringen, se kapitel 8.



- ▷ Om denna åtgärd inte åtgärdar felet, kontakta kundtjänst.

## 14.4 Elektrisk anläggning




- ▷ Vid byte av batteri för bodelen skall endast batterier av samma typ och samma kapacitet användas.



- ▷ Byte av säkringar, se kapitel 8.

| Störning  | Orsak  | Åtgärd  |
|---|--|---|
| Belysningsystemet fungerar inte längre fullständigt           | Glödlampan defekt  | Byt glödlampan. Beakta därvid korrekt Volt- och Watt-tal                  |
|   | Säkring defekt   | Byt säkring   |
| Innebelysningen fungerar inte                                 | Fel på belysning, stickförbindelse eller kablar  | Kontakta kundtjänst   |
| Elektriskt fotsteg kan varken dras in eller köras ut          | Säkring på el-blocket defekt   | Byt säkring på el-blocket   |
| Fotsteget körs inte ut eller körs bara delvis ut (på vintern) | Mekanismen är frostig<br>Skyddsanordning (klämskydd) har utlösts på grund av överlastström | Rengör fotsteget, ta bort isen  |
| Ingen 230 V-försörjning trots anslutning                      | 230 V-automatsäkring har löst ut   | Slå på 230 V-automatsäkringen   |
| Startbatteriet eller bodelsbatteri laddas ej vid 230 V-drift  | Jumbo-flatsäkring på startbatteri eller bodelsbatteri defekt                               | Byt jumbo-flatsäkring på startbatteri eller bodelsbatteri                 |
|   | Ingen nätspänning  | Automatsäkringen i fordonet kopplas på                                    |
|   | El-blocket är överhettat   | För hög omgivningstemperatur eller ventilationen av el-blocket är hindrad |
|   | För många förbrukare påslagna  | Stäng av alla förbrukare som inte behövs                                  |
| Bodelsbatteri laddas ej av fordonet                           | Laddningsmodul i el-blocket defekt   | Kontakta kundtjänst   |
|   | Säkring på generator D+ defekt   | Byt säkring   |
| Kontrolllampan 12 V lyser inte                                | Brytrelä i el-block defekt   | Kontakta kundtjänst   |
|   | 12 V-försörjning frånkopplad   | Koppla på 12 V-försörjning  |
|   | Batteri-brytaren på el-blocket frånkopplad   | Koppla till batteri-brytaren  |
|   | Start- eller bodelsbatteriet är ej laddat  | Ladda startbatteri eller bodelsbatteri                                    |
|   | Brytrelä i el-block defekt   | Kontakta kundtjänst   |
|   | Flatsäkring på bodelsbatteri defekt  | Byt flatsäkring på bodelsbatteri  |

| Störning   | Orsak   | Åtgärd  |
|--|---|---|
| 12 V-försörjning fungerar ej   | 12 V-försörjning frånkopplad  | Koppla på 12 V-försörjning  |
|  | Batteri-brytaren på el-blocket frånkopplad  | Koppla till batteri-brytaren  |
|  | Bodelsbatteriet är urladdat   | Ladda bodelsbatteri   |
|  | Jumbo-flatsäkring på bodelsbatteri defekt   | Byt jumbo-flatsäkring på bodelsbatteri  |
|  | Brytrelä i el-block defekt  | Kontakta kundtjänst   |
| 12 V-försörjning fungerar ej vid 230 V-drift                             | 12 V-försörjning frånkopplad  | Koppla på 12 V-försörjning  |
|  | Batteri-brytaren på el-blocket frånkopplad  | Koppla till batteri-brytaren  |
|  | 230 V-automatsäkringen har löst ut  | Kontakta kundtjänst   |
|  | Laddningsmodul i el-blocket defekt  | Kontakta kundtjänst   |
|  | Jumbo-flatsäkring på bodelsbatteri defekt   | Byt jumbo-flatsäkring på bodelsbatteri  |
| 230 V-kontrolllampan lyser inte, trots att 230 V-nätspänning är ansluten | Nätanslutning är spänningslös   | Kontrollera den externa nätanslutningen   |
|  | 230 V-automatsäkringen framför el-blocket har löst ut eller kopplats från   | Återställ 230 V-automatsäkringen  |
| Ingen spänning i en ansluten förbrukare                                  | Själväterställande polyswitch-säkring har löst ut   | Kontrollera stickförbindelser och kablar; koppla ur 12 V-försörjningen i ca 2 minuter och koppla sedan in den igen  |
|  | Själväterställande polyswitch-säkring har löst ut flera gånger (3 gånger), systemet har kopplat ut motsvarande utgång permanent | Avhjälps orsaken till att polyswitchen har löst ut<br>Upphäv den permanenta fränslagningen (koppla in 12 V-försörjning för bodelen, tryck på vridknappen och håll ned den i minst 3 sekunder)   |
| Startbatteri laddas ur vid 12 V-drift                                    | Brytrelä i el-block defekt  | Kontakta kundtjänst   |
|  | Batteri-brytaren på el-blocket frånkopplad  | Koppla till batteri-brytaren  |
| Ingen spänning från bodelsbatteri  | Bodelsbatteriet är urladdat   | <p>Bodelsbatteriet laddas omgående</p> <p> ▷ Djupurladdning skadar batteriet.</p> <p>Fulladda bodelsbatteriet innan fordonet ska stå stilla en längre tid</p> <p>Urladdning sker genom apparater i standby-läge (se kapitel 8)</p> |

| Störning  | Orsak   | Åtgärd   |
|---|---|--|
| Batteriladdning via solcellsmodulen fungerar inte | Störning i den elektriska förbindelsen till solcellsmodulen | Kontrollera stickförbindelsen och kablarna                             |
|   | Säkring defekt  | Byt säkring på el-blocket  |
|   | Laddningsregulator för solpanel defekt                      | Kontakta kundtjänst  |
| Bodelsbatteri överbelastas ("kockar")             | Batteriväljare fel inställd                                 | Koppla om batteriväljaren  |
|   | Laddningsgivare eller relä defekt                           | Dra Jumbo-flatsäkringen på bodelsbatteriet och ring sedan kundtjänsten |

## 14.5 Växelriktare

| Störning   | Orsak  | Åtgärd  |
|--|--|---|
| Uttag utan spänning (med extrautrustning växelriktare)         | Växelriktaren har kopplat från på grund av en störning | Observera lysdioderna på växelriktaren  |
|  | Automatsäkringen i den extra säkringslådan har löst ut | Återställ automatsäkringen  |
| Lysdioden "LOAD STATUS" (växelriktare) blinkar snabbt rött     | För hög ingångsspänning                                | Kontakta kundtjänst   |
| Lysdioden "LOAD STATUS" (växelriktare) blinkar långsamt rött   | För låg ingångsspänning                                | Ladda bodelsbatteri   |
| Lysdioden "LOAD STATUS" (växelriktare) blinkar periodiskt rött | Växelriktaren för varm                                 | Minska belastningen, ordna bättre ventilation för växelriktaren                             |
| Lysdioden "LOAD STATUS" (växelriktare) lyser varaktigt rött    | Kortslutning, polföväxling eller för hög belastning    | Minska belastningen, åtgärda kortslutning eller felkoppling, tryck in apparatsäkringen igen |
|  |  | Kontakta kundtjänst   |

### 14.6 Gasanläggning



- ▶ Vid defekt gasanläggning (gaslukt, hög gasförbrukning) finns det risk för explosion! Stäng huvudavstängningsventilen på gasflaskan omedelbart. Öppna fönster och dörrar och lufta väl.
- ▶ Vid fel på gasanläggningen: Det är förbjudet att röka, att tända öppen låga eller att aktivera elkontakter (ljusbrytare osv.). Kontrollera om gasledande delar och ledningar är täta, med läckagespray. Kontrollera inte med öppen låga.
- ▶ Kontakta en auktoriserad fackverkstad vid fel på gasanläggningen.

| Störning  | Orsak   | Åtgärd  |
|-----------|---|---|
| Ingen gas | Gasflaska tom   | Byt gasflaska                                 |
|           | Stängd gasavstängningsventil                                | Öppna gasavstängningsventil                   |
|           | Huvudavstängningsventilen på gasflaskan stängd              | Öppna huvudavstängningsventilen på gasflaskan |
|           | Utetemperatur för låg (-42 °C vid gasol, 0 °C vid butangas) | Högre utetemperatur skall avvaktas            |
|           | Installation defekt   | Kontakta kundtjänst                           |

### 14.7 Spis

| Störning   | Orsak                       | Åtgärd   |
|--|-----------------------------|--|
| Tändsäkringen går ej igång (flamman brinner ej efter att regulatorn släppts) | För kort upphetningstid     | Efter tändning hålls regulatorknappen intryckt i 15 till 20 sekunder   |
|  | Tändsäkring defekt          | Kontakta kundtjänst  |
| Flamman slocknar vid lågt läge   | Tändsäkringsgivare står fel | Tändsäkringsavkännare ställs rätt (böjs ej). Avkännarens spets skall inte ligga högre än 5 mm ovanför brännaren. Avståndet mellan givarens hals och brännarkransen ska inte vara större än 3 mm; kontakta kundtjänst vid behov |

## 14.8 Värmesystem/varmvattenberedare

Vid defekt anmäl detta hos närmaste serviceverkstad för motsvarande apparat. Adresslistor finns i dokumenten som följer med apparaten. Endast auktoriserad fackpersonal får reparera apparaten.

### 14.8.1 Värmesystem/varmvattenberedare med digital kontrollenhet CP plus

| Störning   | Orsak  | Åtgärd   |
|--|--|--|
| Värmesystemet tänds inte   | Temperatursensor på kontrollenheten eller fjärrgivare defekt | Drag ut stickkontakten på kontrollenheten. Värmesystemet fungerar då utan termostat. Kontakta kundtjänst så fort som möjligt |
| Ingen indikering på kontrollenheten                                  | Säkring på el-blocket defekt                                 | Byt säkring på el-blocket  |
|  | Säkring i den elektroniska styrenheten har löst ut           | Kontakta kundtjänst  |
|  | Bodelsbatteri defekt   | Ladda (låt verkstad ladda) eller byt bodelsbatteri   |
| Fel med felkod visas   | Se tabell "Felsökningsanvisning"                             | Se tabell "Felsökningsanvisning"   |
| Varmvattenberedaren töms, säkerhets-/avtappningsventilen har öppnats | Innetemperatur under 8 °C                                    | Värmen sätts på  |
| Säkerhets-/avtappningsventilen går inte att stänga                   | Temperatur vid säkerhets-/avtappningsventilen under 8 °C     | Värmen sätts på  |
| Fläkthjul låter högt eller går ojämnt                                | Fläkthjul smutsigt   | Truma-service uppsöks  |

**Felsökningsanvisning**

| Felkod                 | Orsak  | Åtgärd   |
|------------------------|--|--|
| # 17                   | Sommar drift med tom vattenbehållare                           | Stäng av apparaten och låt den svalna. Fyll varmvattenberedaren med vatten                                     |
|                        | Varmluftsutgångarna blockerade                                 | Kontrollera utgångsöppningarna   |
|                        | Insugning för cirkulationsluft blockerad                       | Åtgärda tilltäppningen av cirkulationsluftinsuget  |
| # 18                   | Gastruckregulator nedisad                                      | Använd regulatorvärmning (avfrostning) (om sådan finns)  |
|                        | Andelen butangas i gasflaskan är för hög                       | Använd gasol (särskilt vid temperaturer under 10 °C är butangas inte lämplig för uppvärmning)                  |
| # 21                   | Rumstemperaturgivare eller kabel är defekt                     | Kontakta kundtjänst  |
| # 24                   | Hotande underspänning<br>Batterispänningen är för låg < 10,4 V | Ladda batteriet  |
| # 29                   | Kortslutning i värmeelementet för FrostControl                 | Dra ur värmeelementets kontakt från den elektroniska styrenheten. Byt ut värmeelementet                        |
| # 41                   | Spärrad elektronik   | Kontakta kundtjänst  |
| # 42                   | Säkerhetsbrytaren har utlöst                                   | (Används inte här)   |
| # 43                   | Överspänning > 16,4 V  | Kontrollera batterispänning och spänningsskällor (t. ex. laddaren)   |
| # 44                   | Underspänning<br>Batterispänningen är för låg < 10,0 V         | Ladda batteriet. Ersätt eventuellt det föråldrade batteriet  |
| # 45                   | Ingen 230 V-försörjning  | Kontrollera den externa nätanslutningen  |
|                        | 230 V-automatsäkring har löst ut                               | Slå på 230 V-automatsäkringen  |
|                        | Överhettningsskyddet har utlöst                                | Återställ överhettningsskyddet. Låt värmesystemet svalna, ta bort anslutningslocket och tryck på Reset-knappen |
| #112, #202, #121, #211 | Gasbrist   | Öppna huvudavstängningsventil och gasavstängningsventil  |
|                        |  | Anslut en full gasflaska   |
| #122, #212             | Stängd förbränningslufttillförsel eller gasutblås              | Kontrollera om öppningarna är nedsmutsade (snömodd, is, löv etc.) och rengör vid behov                         |
| #255                   | Ingen förbindelse mellan värmesystem och kontrollenhet         | Kontakta kundtjänst  |
|                        | Kabel defekt   | Kontakta kundtjänst  |

Om dessa åtgärder inte leder till att felet avhjälps ska du kontakta kundtjänsten.

## 14.8.2 Värmesystem/varmvattenberedare Alde



▷ Om ett fel uppstår i systemet visas orsaken på displayet.

| Störning   | Orsak                            | Åtgärd  |
|--|----------------------------------|---|
| Värmesystemet tändes inte vid gasdrift                                 | Gasbrist                         | Öppna huvudavstängningsventil och gasavstängningsventil   |
|  |                                  | Anslut en full gasflaska  |
| Värmesystemet tändes inte  | För låg batterispänning          | Ladda batteriet. Om batterispänningen överstiger 11 V startar värmesystemet automatiskt                   |
| Värmesystemet tändes inte vid 230 V-eldrift                            | Ingen 230 V-försörjning          | Slå på 230 V-automatsäkring   |
|  |                                  | Anslut 230 V-försörjningen  |
| Värmesystemet stängs av  | Överhettning                     | Låt värmesystemet svalna. Koppla ifrån och åter till 12 V-strömförsörjningen för att återställa displayet |
| Värmen är igång men ingen värme på konvektorer                         | Cirkulationspumpen fungerar inte | Slå på rumstermostaten  |
|  |                                  | Kontakta kundtjänst   |
| Värmen och cirkulationspumpen är igång, men ingen värme på konvektorer | Luft i värmesystemet             | Avlufta varmvatten-varmesystemet  |

## 14.9 Klimatanläggning

| Störning                       | Orsak                     | Åtgärd                                     |
|--------------------------------|---------------------------|--|
| Klimatanläggningen kylvad inte | Ingen 230 V-försörjning   | Anslut 230 V-försörjningen                 |
|                                | Säkring defekt            | Kontrollera säkringen och byt ut vid behov |
|                                | Temperatur under 16 °C    | -  |
|                                | Temperaturen fel inställd | Ställ in temperaturen                      |
|                                | Lufffiltret nedsmutsat    | Byt ut lufffiltret                         |



## 14.10 Kylskåp

### 14.10.1 Allmänt

Vid defekt anmäl detta hos närmaste serviceverkstad för motsvarande apparat. Adresslistor finns i dokumenten som följer med apparaten. Endast auktoriserad fackpersonal får reparera apparaten.



- ▷ För ytterligare information se den separata instruktionsboken från tillverkaren.

| Störning                             | Orsak   | Åtgärd   |
|--------------------------------------|---|--|
| Kylskåpet kyler inte tillräckligt    | Ventilationen av aggregatet är otillräcklig                   | Kontrollera om ventilationsgallret är övertäckt och ta vid behov bort hindret<br>Ta bort ventilationsgallret och rengör utrymmet bakom (t. ex. från löv) |
|                                      | Termostaten inställd på för lågt värde                        | Ställ in termostaten på högre värde  |
|                                      | Kylflänsar är mycket isiga                                    | Kontrollera om kylskåpsdörren stängs korrekt   |
|                                      | För många varma livsmedel lagras i kylskåpet inom en kort tid | Låt varma livsmedel kylas ned innan du lägger dem i kylskåpet  |
|                                      | Apparaten är inte så länge i drift                            | Kontrollera efter cirka 4 till 5 timmar igen, om kylskåpet kyler   |
|                                      | För hög omgivningstemperatur                                  | Ta bort ventilationsgallret då och då  |
|                                      | Fordonet står inte vågrätt                                    | Ställ fordonet vågrätt   |
| Kylskåpet kyler inte i gasdriften    | Gasbrist  | Anslut en full gasflaska<br>Öppna huvudavstängningsventil och gasavstängningsventil  |
|                                      | Luft i gasledning   | Stäng av apparaten och starta den på nytt (upp- och nedre processen eventuellt 3 till 4 gånger)  |
| Kylskåpet kyler inte i 12 V-driften  | Säkring defekt  | Byt säkring  |
|                                      | Batteriet är urladdat   | Kontrollera och ladda batteriet  |
|                                      | Tändningen är frånslagen                                      | Slå på tändningen  |
|                                      | Värmeelement defekt   | Kontakta kundtjänst  |
| Kylskåpet kyler inte i 230 V-driften | Säkring defekt  | Byt säkring; slå på säkringen på säkringslådan igen  |
|                                      | Ingen 230 V-försörjning                                       | Anslut 230 V-försörjningen   |
|                                      | Värmeelement defekt   | Kontakta kundtjänst  |


| Störning  | Orsak               | Åtgärd  |
|---|---------------------|---|
| Kylskåpet sätts på även om nätanslutningen är i gasläge | För låg nätspänning | Kontrollera nätspänningen (kylskåpet växlar vid korrekt nätspänning automatisk tillbaka till 230 V-driften) |

### 14.11 Vattenförsörjning

| Störning  | Orsak  | Åtgärd   |
|---|--|--|
| Läckagevatten i fordonet  | Otätt ställe                                       | Det otäta stället skall lokaliseras, vattenledningarna skall kopplas in på nytt                    |
| Inget vatten  | Vattentank tom                                     | Fyll på dricksvatten   |
|   | Avtappningskran inte stängd                        | Stäng avtappningskranen  |
|   | 12 V-försörjning fränkopplad                       | Koppla på 12 V-försörjning   |
|   | Brytare för vattenpump frånslagen                  | Koppla till vattenpumpen   |
|   | Säkring för vattenpumpen defekt                    | Byt säkring på el-blocket  |
|   | Vattenpump defekt                                  | Byt (låt en verkstad byta) vattenpump  |
|   | Vattenledningen bockad                             | Räta ut vattenledningen, byt ut den vid behov  |
| Toaletten har inget spolvatten                                  | El-block defekt                                    | Kontakta kundtjänst  |
|   | Vattentank tom                                     | Fyll på dricksvatten   |
| Indikeringarna för avloppsvatten och vatten visar fel mängd     | Mätsond i avloppstanken eller vattentanken smutsig | Avloppstanken/vattentanken rengörs   |
|   | Mätsond defekt                                     | Utbyte mätsond   |
| Avloppstank kan ej tömmas                                       | Avtappningskran igensatt                           | Öppna rengöringslock på avloppstanken och töm ut avloppsvatten. Spola avloppstanken                |
| Utlopp på enarmsväxlaren igensatt                               | Kranfiltret är förkalkat                           | Tag ut kranfiltret och lägg det i ättiksvatten (endast för produkter av metall)                    |
| Hålen på vattenspridaren är förstoppade                         | Hålen förkalkade                                   | Lägg vattenspridaren i ättiksvatten (endast för produkter av metall) eller rengör försiktigt hålen |
| Vattnet rinner inte ut ur duschkaret, eller rinner ut för sakta | Fordonet står inte vågrätt                         | Ställ fordonet vågrätt   |

| Störning   | Orsak   | Åtgärd   |
|--|---|--|
| Vattnet är grumligt  | Smutsigt vatten påfyllt   | Rengör vattentanken mekaniskt och kemiskt, desinficera därefter och spola med rikligt med dricksvatten   |
|  | Bottensats i vattentanken eller i vattensystemet                                | Rengör vattensystemet mekaniskt och kemiskt, desinficera därefter och spola med rikligt med dricksvatten   |
| Smak- eller luktförändring av vattnet                            | Smutsigt vatten påfyllt   | Rengör vattensystemet mekaniskt och kemiskt, desinficera därefter och spola med rikligt med dricksvatten   |
|  | Av misstag har bränsle fyllts på i vattentanken                                 | Rengör vattensystemet mekaniskt och kemiskt, desinficera därefter och spola med rikligt med dricksvatten. Om det inte lyckas: Kontakta fackverksstad |
|  | Mikrobiologiska avlagringar i vattensystemet                                    | Rengör vattensystemet mekaniskt och kemiskt, desinficera därefter och spola med rikligt med dricksvatten   |
| Avlagringar i vattentanken och/eller i vattenförande komponenter | Vattnet har varit för länge i vattentanken och i de vattenförande komponenterna | Rengör vattensystemet mekaniskt och kemiskt, desinficera därefter och spola med rikligt med dricksvatten   |

## 14.12 Påbyggnad

| Störning  | Orsak  | Åtgärd   |
|---|--|--|
| Luck-/dörrgångjärn svärmanövrerade                            | Luck-/dörrgångjärn är inte/för lite smörjda        | Luck-/dörrgångjärn smörjes med syra- och hartsfritt fett   |
| Gångjärn/leder i våtutrymme/badrummet svärmanövrerade/gnäller | Gångjärn/leder ej/för lite smörjda                 | Gångjärn/leder smörjes med lösningsmedels- och syrafri olja<br> ▷ I sprayflaskor finns det ofta lösningsmedel |
| Gångjärn i stuvutrymme svärmanövrerade/gnäller                | Gångjärn i stuvutrymme ej/för lite smörjda         | Gångjärn i stuvutrymme smörjes med lösningsmedels- och syrefri olja  |
| Motorhuvens stödbenssystem går tungt                          | Motorhuvens stödbenssystem är inte/för lite smörjt | Motorhuvens stödbenssystem smörjes med syra- och hartsfritt fett   |

| Störning                                 | Orsak   | Åtgärd   |
|--|---|--|
| Vevmanövrerad taklucka är svårmanövrerad | Den gängade spindeln är inte insmörjd   | Smörj in den gängade spindeln                                      |
|  | Den gängade spindeln defekt   | Installera ny gängad spindel                                       |
| Den elektriska höjbara säng rör sig inte | Säkring defekt  | Säkring byts   |
|  | Bodelsbatteri tomt, eller också har el-blocket stängts av på grund av underspänning | Ladda bodelsbatteri  |
|  | Drivenhet defekt  | Manövrera sängen manuellt i nöddrift och kontakta sedan kundtjänst |



- ▷ Reservdelar tillhandahålls hos auktoriserade återförsäljare och service-ställen.

## 15.1 Vikter av extrautrustningar



- ▶ Tillbehör, påbyggnadskomponenter, delar för ombyggnader osv. som **HYMER GmbH & Co. KG** inte har godkänt kan leda till skador på fordonet eller påverka trafiksäkerheten. Även om komponenter som vi inte har godkänt är registrerade i fordonshandlingarna eller som du har ett expertutlåtande för, betyder inte att produkten stämmer överens med våra garantivillkor.
- ▶ Varje förändring som utförs på fordonet efter leveransen kan påverka körförhållandet och trafiksäkerheten.
- ▶ Garantin gäller inte för skador som orsakas av produkter som inte har godkänts av **HYMER GmbH & Co. KG**. Detta gäller även för otilåtna ändringar på fordonet.

Beroende på modellserie erbjuds olika extrautrustning. Vilken extrautrustning som är tillgänglig för ditt fordon hittar du i tillbehörslistan, som finns separat. Där hittar du också information om vikten för olika extrautrustning.



## 16.1 Tekniska data



- ▷ Tekniska data i fordonsdokumentet är bindande.
- ▷ Genom monteringen av tillbehör kan fordonets mått och nettovikt förändras. Avvikelser inom ramen av fabrikstoleranserna (+/- 5 %) är möjliga och tillåtna.

## 16.2 Mått och tillåtet antal personer

| BMC | Hjulbas i cm | Längd i cm | Bredd i cm | Höjd i cm | Tillåtet antal personer vanligtvis/extra |
|-----|--------------|------------|------------|-----------|--|
| 550 | 390          | 699        | 229        | 296       | 4 + 1                                    |
| 580 | 390          | 699        | 229        | 296       | 4  |
| 600 | 400          | 719        | 229        | 296       | 4 + 1                                    |
| 680 | 420          | 739        | 229        | 296       | 4 + 1                                    |
| 690 | 420          | 739        | 229        | 296       | 4 + 1                                    |

Mer information om teknisk data finns att hämta i fordonsdokumenten eller instruktionsboken för basfordonet. Även auktoriserade återförsäljare och serviceställen kan vid behov tillhandahålla information.





## Smörja bakaxeln



- ▷ Bakaxeln måste smörjas av auktoriserad återförsäljare/serviceverkstad.
- ▷ Bakaxeln ska vara avlastad när den smörjs.
- ▷ Använd följande smörjfett vid smörjningen:  
Stabutherm GH 461, Klüber  
(eller ett smörjfett som godkänts av chassitillverkaren)



Viktuppgifter och -kontroller för husbilar är enhetliga inom EG och regleras enligt EG-förordning nr 2021/535 (till juni 2022: EU-förordning nr 1230/2012). De viktigaste begreppen och rättsliga villkor enligt denna förordning har vi för din räkning sammanfattat och förklarat här nedan. Våra återförsäljare och **HYMER**-konfiguratoren på vår webbplats kan ge ytterligare hjälp vid konfigurationen av ditt fordon.

#### 1. Högsta tekniskt tillåtna lastvikt

Fordonets högsta tekniskt tillåtna lastvikt (även: tekniskt tillåten maxivikt i lastat skick) (t.ex. 3 500 kg) är en tillverkarspecifik viktuppgift som fordonet ej får överskrida. Uppgift rörande högsta tekniskt tillåtna lastvikt för den modell som du valt finns i Tekniska Data. Om fordonet vid praktisk körning överskrider den högsta tekniskt tillåtna lastvikten, är detta en förseelse som kan leda till böter.

#### 2. Vikt i körklart skick

Förenklat sagt handlar vikt i körklart skick om basfordonet med standardutrustning plus en i lag föreskriven nominell vikt på 75 kg för föraren. Här ingår i huvudsak följande positioner:

- Fordonets tjänstevikt inklusive påfyllda driftsmedel såsom smörjmedel, oljor och kylvätskor;
- Standardutrustningen, d.v.s. alla utrustningsföremål som ingår som standard i leveransen från fabriken;
- Den till 100 % fyllda färskvattentanken vid körning (fyllnadsvikt enligt tillverkarens uppgift 20 liter) och en till 100 % fylld gasflaska i aluminium med en vikt på 16 kg;
- 90 % fylld bränsletank samt bränsle;
- Föraren, vars vikt – oberoende av den faktiska vikten – enligt EG-rätt är nominellt satt till 75 kg.

Uppgifter rörande vikt i körklart skick finns i säljdokumentationen för varje modell. Observera att det värde för vikt i körklart skick som anges i säljdokumentationen är ett standardvärde som har fastställts vid typgodkännandet och har kontrollerats av myndigheterna. Det är rättsligt tillåtet och möjligt att vikt i körklart skick för det levererade fordonet avviker från det nominella värde som anges i säljdokumentationen. Den lagligt tillåtna toleransen är  $\pm 5\%$ . Det innebär att EG-lagstiftaren har tagit hänsyn till att det kan förekomma oregelbundenheter i vikten på vissa leveransdetaljer och även process- och väderleksberoende fluktuationer i vikt i körklart skick.

Dessa viktavvikelser kan åskådliggöras med ett räkneexempel:

- Vikt i körklart skick enligt säljdokumentationen: 2 850 kg
- Rättsligt tillåten tolerans på  $\pm 5\%$ : 142,50 kg
- Rättsligt tillåtet omfång för vikt i körklart skick: 2 707,50 kg till 2 992,50 kg

Det konkreta omfånget för tillåtna viktavvikelser anges för varje modell i Tekniska Data. Hos **HYMER** anstränger man sig reducera viktfluktuationerna till det produktionstekniskt ofrånkomliga minimimåttet. Avvikelser vid övre och nedre änden av detta omfång är därför mycket sällsynta men kan tekniskt inte helt uteslutas trots alla optimeringar. Vid slutet av monteringsbanan kontrolleras därför varje fordon med avseende på dess faktiska vikt och även att fluktuationerna håller sig inom toleransen.

## 3. Passagerarnas vikt

Passagerarnas vikt är nominellt 75 kg för varje sittplats som avsetts av tillverkaren, oberoende av hur mycket passagerarna faktiskt väger. Förarens vikt har redan beaktats inom vikt i körklart skick. (se ovan nr 2) och räknas därför inte med igen. För en husbil med flera tillåtna sittplatser är passagerarnas vikt alltså  $3 \times 75 \text{ kg} = 225 \text{ kg}$ .

## 4. Tilläggsutrustning och faktisk vikt.

Till tilläggsutrustningen (även specialutrustning och extrautrustning) räknas enligt lagstadgad definition olika valfria utrustningsdetaljer som ej ingår i standardutrustningen men kan monteras på fordonet under tillverkarens ansvar – d.v.s från fabrik – och kan beställas av kunden (t.ex. markis, cykel- eller mc-hållare, satellitanläggning, solaranläggning, bakugn etc.). Viktuppgifter rörande enstaka enheter eller paket med beställbar tilläggsutrustning finns i vår säljdokumentation. I sådan tilläggsutrustning ingår ej övriga tillbehör, som din återförsäljare eller du personligen kan montera på fordonet efter leverans från fabriken.

Fordonets vikt i körklart skick (se ovan nr 2) och vikten av en konkret tilläggsutrustning som monterats på fabriken anses ingå i den faktiska vikten. Motsvarande uppgift för ditt fordon finns efter leveransen i avsnitt 13.2 av Intyget om överensstämmelse (Certificate of Conformity, CoC). Tänk på att även denna uppgift är ett standardvärde. Eftersom en enligt lag tillåten tolerans på  $\pm 5 \%$  gäller för vikt i körklart skick – som del av den faktiska vikten – kan även den faktiska vikten avvika från angivet nominellt värde.

## 5. Nyttolast und minsta nyttolast

Även för monteringen av tilläggsutrustning gäller tekniska och rättsliga gränser. Man kan bara beställa och på fabriken montera så mycket tilläggsutrustning som kan ingå i tillgänglig vikt för bagage och övriga tillbehör (s.k. nyttolast), utan att högsta tekniskt tillåten lastvikt överskrids. Nyttolasten erhålls efter avdrag av vikt i körklart skick (nominellt värde enligt säljdokumentationen, se ovan nr 2), tilläggsutrustningens vikt och passagerarnas vikt (se ovan nr 3) från tekniskt tillåter totalvikt (se ovan nr 1). EG:s regelverk definierar en minsta nyttolast för husbilar, vilken måste finnas kvar för bagage eller andra tillbehör som ej monteras på fabriken. Denna minsta nyttolast beräknas så här:

Minsta nyttolast i kg  $\geq 10 \times (n + L)$

Därvid gäller: "n" = högsta antal passagerare plus förarens vikt och "L" = fordonets totala längd i meter

För t.ex. en husbil med längd 6 meter och 4 tillåtna sittplatser blir minsta nyttolängd alltså  $10 \text{ kg} \times (4 + 6) = 100 \text{ kg}$ .

För att minsta nyttolast ska kunna säkerställas finns det en maximalt beställbar kombination av tilläggsutrustning för varje fordonsmodell. I ovannämnda exempel med en minsta nyttolast på 100 kg torde tilläggsutrustningens totalvikt för ett fordon med fyra tillåtna sittplatser och en vikt i körklart skick på 2 850 kg t.ex. bli maximalt 325 kg:

3 500 kg högsta tekniskt tillåtna lastvikt  
- 2 850 kg vikt i körklart skick  
- 3 x 75 kg passagerarnas vikt  
- 100 kg minsta nyttolast  
= 325 kg maximalt tillåten vikt för tilläggsutrustningen

Här är det viktigt att veta att denna beräkning utgår från det standardvärde som fastställts i typgodkännandet för vikt i körklart skick utan hänsyn till tillåtna viktavvikelser för vikt i körklart skick (se ovan nr 2). Om maximalt tillåtet värde för tilläggsutrustningen på 325 kg (som i exemplet) är helt eller nästan helt utnyttjat, så kan det vid viktavvikelse enligt ovan hända att minsta nyttolast på 100 kg enligt beräkningen visserligen ligger under standardvärdet för vikt i körklart skick men i praktiken inte erbjuder möjlighet till motsvarande tillsatslast. Här med ett räkneexempel för ett fordon med fyra sittplatser, vars faktiskt vägda vikt i körklart skick ligger 2 % över det nominella värdet:

3 500 kg högsta tekniskt tillåten lastvikt  
- 2 907 kg faktiskt vägda vikt i körklart skick (+ 2 % jämfört med angivet värde på 2 850 kg)  
- 3 x 75 kg passagerarnas vikt  
- 325 kg tilläggsutrustning (maximalt tillåtet värde)  
= 43 kg faktisk möjlighet till tillsatslast (< minsta nyttolast 100 kg)

För att undvika en sådan situation sänker **HYMER** den beställbara tilläggsutrustningens tillåtna maximivikt ytterligare beroende på modellen. Begränsningen av tilläggsutrustningen ska säkerställa att minsta nyttolast, alltså i lag föreskriven tillgänglig vikt för bagage och senare monterade tillbehör, i det fordon som **HYMER** levererat även i praktiken också står till förfogande för tillsatslast.

Eftersom ett konkret fordons vikt inte kan fastställas förrän vid slutet av monteringsbanan, kan det i sällsynta fall trots denna begränsning av tilläggsutrustningen uppstå en situation där minsta nyttolast ej är garanterad vid slutet av monteringsbanan. För att säkerställa minsta nyttolast även i sådana fall, kommer **HYMER** tillsammans med dig och din återförsäljare att före leveransen kontrollera, om fordonet efter typgodkännandet kommer att få t.ex. en ökning av tillåten belastning, reducering av sittplatserna eller slopande av tilläggsutrustning.

#### 6. Hur toleranserna avseende vikt i körklart skick påverkar nyttolasten

Även oberoende av minsta nyttolast bör du tänka på att ofrånkomliga produktionstekniska fluktuationer kan påverka vikt i körklart skick – både uppåt och nedåt – med spegelbildliga effekter på kvarvarande tillsatslastmöjlighet: Om man till exempel beställer ett fordon med tilläggsutrustning (se ovan nr 3) som har en total vikt på 150 kg, så blir den beräknade grundvalen för standardvärdet för vikt i körklart skick en nyttolast på 275 kg. Den tillsatslastmöjlighet som faktiskt står till förfogande kan avvika från detta värde på grund av toleranserna och ligga högre eller lägre. Om ditt fordons vikt i körklart skick tillåts ligga 2 % högre än som anges i säljdokumentationen, så reduceras tillsatslastmöjligheten från 275 kg till 218 kg:

3 500 kg högsta tekniskt tillåtna lastvikt  
- 2 907 kg faktiskt vägda vikt i körklart skick (+ 2 % jämfört med det angivna värdet 2 850 kg)  
- 3 x 75 kg passagerarnas vikt  
- 150 kg det konkreta fordonets beställda tilläggsutrustning  
= 218 kg faktisk tillsatslastmöjlighet.

För att säkerställa att den beräknade nyttolasten faktiskt stämmer med verkligheten bör du för säkerhets skull räkna in möjliga och tillåtna toleranser för vikt i körklart skick när ditt fordon konfigureras.

Dessutom rekommenderar vi manuell vägning av den lastade husbilen före varje resa med beaktande av passagerarnas individuella vikt för att se om högsta tekniska tillåtna lastvikt och högsta tillåtna vikt på axeln stämmer.



|   |              |
|---|--------------|
| 12 V-förbrukare, komplettera .....          | 138          |
| 12 V-försörjning                            |              |
| Slå från.....                               | 141          |
| Slå på.....                                 | 141          |
| Störningsorsaker.....                       | 251          |
| 12 V-kontrollampa.....                      | 141          |
| 12 V-nät.....                               | 127          |
| 12 V-säkringar.....                         | 154          |
| Avluftningssystem.....                      | 156          |
| För Thetford-toalett.....                   | 156          |
| För växelriktare.....                       | 156          |
| Startbatteri.....                           | 156          |
| 230 V-anslutning.....                       | 69, 151, 152 |
| Störningsorsaker.....                       | 250          |
| 230 V-försörjning, se 230 V-anslutning..... | 151          |
| 230 V-kontrollampa.....                     | 144          |
| 230 V-nät.....                              | 151          |
| 230 V-säkring.....                          | 158          |
| 230 V-säkringslåda.....                     | 158          |

## A

|   |          |
|---|----------|
| Ad-Blue .....                               | 60       |
| Alufälgar .....                             | 246      |
| Anslutningsledning se 230 V-anslutning..... | 152      |
| Användning av däck.....                     | 243      |
| App HYMER Connect .....                     | 145      |
| Armstöd, ställa in .....                    | 50       |
| Åtdragningsmoment, hjul .....               | 245      |
| Automatiskt energival-system (AES) .....    | 187      |
| Avfallshantering                            |          |
| Avloppsvatten .....                         | 10       |
| Fekalier .....                              | 10       |
| Sopor .....                                 | 10       |
| Avloppsslang.....                           | 198      |
| Avloppstank.....                            | 197      |
| Avtappningskran .....                       | 197      |
| Manöverspak avtappningskran.....            | 197      |
| Nivå, visning.....                          | 143      |
| Rengöring .....                             | 217      |
| Skötsel .....                               | 217      |
| Störningsorsaker.....                       | 258      |
| Tanklarm .....                              | 144      |
| Tömning .....                               | 198      |
| Avloppstankskamera.....                     | 56       |
| Avloppsvattennivå, visning.....             | 143      |
| Avluftningssystem (toalett).....            | 202, 237 |
| Avställning                                 |          |
| Allmänt .....                               | 218      |
| Kort tid.....                               | 218      |

|   |     |
|---|-----|
| Avställning, tillfällig (toalett) .....   | 202 |
| Avtappningskranar, monteringsställe ..... | 203 |

## B

|  |          |
|--|----------|
| Backningskamera .....                            | 56       |
| Bad .....  | 198      |
| Vädra .....                                      | 198      |
| Bakaxellast .....                                | 35       |
| Bakre bagageutrymme .....                        | 32       |
| Bakre kamera .....                               | 56       |
| Bakre lastutrymme .....                          | 32       |
| Bakre säng .....                                 | 104      |
| Bakre stege .....                                | 31       |
| Fäll ned.....                                    | 32       |
| Fäll upp.....                                    | 32       |
| Barnresesängar .....                             | 102, 105 |
| Barnsängar .....                                 | 102, 105 |
| Batteri se startbatteri eller bodelsbatteri..... | 128      |
| Batteri-brytare.....                             | 137      |
| Batterilarm .....                                | 143      |
| Batteriövervakning.....                          | 137      |
| Batterispänning, visning .....                   | 142      |
| Batteriväljare.....                              | 137      |
| Belastning.....                                  | 27       |
| Bakre bagageutrymme .....                        | 32       |
| Bakre lastutrymme .....                          | 32       |
| Cykelställ .....                                 | 34       |
| Takräcke.....                                    | 31       |
| Belastning se även last .....                    | 27       |
| Belysning  |          |
| Bak .....  | 234      |
| Bodel .....                                      | 236      |
| Det bakre området.....                           | 64       |
| Driftlägen .....                                 | 102      |
| Förrhytt .....                                   | 101      |
| Front .....                                      | 232      |
| Glödlampor, byte .....                           | 230      |
| Glödlamptyper, utvändigt .....                   | 236      |
| Lampor, rengöra .....                            | 210      |
| Sida .....                                       | 235      |
| Störningsorsaker .....                           | 250      |
| Belysning av det bakre området.....              | 64       |
| Belysning, byte                                  |          |
| Belysning bak.....                               | 234      |
| Bodel .....                                      | 236      |
| Ytterbelysning.....                              | 230      |
| Beteckningar på däck.....                        | 242      |
| Bilbarnskydd.....                                | 47       |
| Blinkers se körriktningsvisare.....              | 235      |

|                                     |            |
|-------------------------------------|------------|
| Bluetooth .....                     | 126        |
| Parkoppla mobil enhet .....         | 126        |
| Slå på/av .....                     | 126        |
| Bodelsbatteri .....                 | 128        |
| Anvisningar .....                   | 128        |
| Batterilarm .....                   | 143        |
| Energibalans .....                  | 131        |
| Laddning .....                      | 130        |
| Monteringsställe .....              | 129        |
| Spänning, visning .....             | 142        |
| Störningsorsaker .....              | 250, 251   |
| Urladdning .....                    | 130        |
| Bodelsdörr .....                    | 73         |
| Insektsskydd .....                  | 77         |
| Bodelsdörr, insidan                 |            |
| Låsa .....                          | 74         |
| Öppna .....                         | 74         |
| Bodelsdörr, utsidan                 |            |
| Låsa .....                          | 74         |
| Öppna .....                         | 74         |
| Bogsering .....                     | 61         |
| Bogserögla, montera .....           | 61         |
| Bord .....                          | 94, 95, 96 |
| Förkorta .....                      | 95         |
| Förskjutning .....                  | 95         |
| Förstora .....                      | 95         |
| Vrida .....                         | 95         |
| Bord med pelar-bordsben             |            |
| Bordsskiva, förskjuta .....         | 96         |
| Bordsskiva, vrida .....             | 96         |
| Brand                               |            |
| Bekämpning .....                    | 13         |
| Förhållningssätt vid .....          | 13         |
| Brandrisker, undvika .....          | 13         |
| Brandskydd .....                    | 13         |
| Bränslepåfyllningsrör .....         | 60         |
| Öppna .....                         | 60         |
| Stänga .....                        | 60         |
| Breddmarkeringslampa .....          | 235        |
| Bromsar .....                       | 46         |
| Kontrollera .....                   | 46, 249    |
| Bromssystem, störningsorsaker ..... | 249        |
| Butangas .....                      | 17, 116    |

## C

|                               |         |
|-------------------------------|---------|
| Campingflaskor, använda ..... | 18, 116 |
| Centrallås .....              | 73      |
| Fjärrstyrning .....           | 73      |
| Låsa .....                    | 73      |
| Låsa upp .....                | 73      |

|   |     |
|---|-----|
| Checklista                                |     |
| För idrifttagande efter avställning ..... | 222 |
| Innan resan börjar .....                  | 40  |
| Trafiksäkerhet .....                      | 40  |
| Cirkulationsfläkt .....                   | 161 |
| Cykelställ                                |     |
| Belastning .....                          | 34  |
| Körning med lastat cykelställ .....       | 34  |

## D

|  |                  |
|--|------------------|
| Däck   |                  |
| Allmänna anvisningar .....                   | 241              |
| Användning av .....                          | 243              |
| Däcktryck .....                              | 247              |
| Däckurval .....                              | 242              |
| Lastkapacitet .....                          | 244              |
| Märkning .....                               | 242              |
| Onödigt slitage .....                        | 15, 40, 241, 247 |
| Däckbyte se hjulbyte .....                   | 244              |
| Dimljus .....                                | 233              |
| Dimmerlampa, slå på/från .....               | 102              |
| Diskholock .....                             | 39               |
| Djupurladdning .....                         | 125              |
| Dörrar                                       |                  |
| Bodelsdörr .....                             | 73               |
| Lås .....                                    | 74, 75           |
| Störningsorsaker .....                       | 259              |
| Dörrlås .....                                | 74, 75           |
| Driftlägen, klimatanläggning (Truma) .....   | 176              |
| Driftlägen, kylskåp (Thetford) .....         | 187              |
| Driftlägen, varmluft-värmesystem .....       | 165              |
| Driftlägen, varmvattenberedare (Alde) .....  | 170              |
| Driftlägen, varmvattenberedare (Truma) ..... | 165              |
| Driftlägen, varmvatten-värmesystem .....     | 170              |
| Dusch .....                                  | 198              |

## E

|  |     |
|--|-----|
| EI-block (EBL 30) .....                  | 136 |
| Funktioner .....                         | 136 |
| Monteringsställe .....                   | 137 |
| EI-block (EBL 402) .....                 | 138 |
| Avställning .....                        | 140 |
| Funktioner .....                         | 140 |
| Monteringsställe .....                   | 139 |
| Elektrisk anläggning                     |     |
| 230 V-anslutning, störningsorsaker ..... | 250 |
| Belysning, störningsorsaker .....        | 250 |
| Förklaringar .....                       | 125 |
| Säkerhetsanvisningar .....               | 18  |
| Störningsorsaker .....                   | 250 |



|  |        |  |              |
|--|--------|--|--------------|
| Elmanövrerade ytterspeglar .....             | 55     | Fotsteg.....   | 36, 63       |
| Energibalans bodelsbatteri .....             | 131    | Köra in .....  | 37           |
| Extern gasanslutning .....                   | 118    | Köra ut .....  | 37           |
| Extra fläkt för varmvatten-värmesystem ..... | 172    | Skötsel.....   | 209          |
| Extra hjul se reservhjul.....                | 243    | Varningssignal.....                                    | 37           |
| Extrakomponenter se extrautrustningar.....   | 14     | Fotsteg, förardörr.....                                | 37           |
| Extrastol .....                              | 52, 53 | Frostrisk.....   | 191, 195     |
| Extrautrustning.....                         | 24     |  |              |
| Extrautrustningar                            |        | <b>G</b>   |              |
| Beskrivning .....                            | 9      | Garagedörr .....                                       | 76           |
| Märkning .....                               | 9      | Nödupplåsning .....                                    | 76           |
| Säkerhetsanvisningar .....                   | 14     | Gasanläggning  |              |
| Vikt .....                                   | 261    | Allmänna anvisningar .....                             | 16           |
|  |        | Automatisk omkoppling .....                            | 120          |
| <b>F</b>                                     |        | Byta ut gasflaskor.....                                | 120          |
| Faktisk vikt .....                           | 22     | DuoControl .....                                       | 120          |
| Fälgstorlek.....                             | 244    | Fel.....   | 17, 115, 253 |
| Fälgtyp .....                                | 241    | Handhavande .....                                      | 120          |
| Färskvattennivå, visning .....               | 143    | Ingen gas.....   | 253          |
| Fast installerade apparater .....            | 159    | Störningsorsaker .....                                 | 253          |
| Anvisningar .....                            | 14     | Gasanslutning, extern .....                            | 118          |
| Fjärrstyrning Truma-apparater                |        | Gasavstängningsventil .....                            | 117          |
| Bluetooth.....                               | 179    | Symboler .....   | 117, 159     |
| Mobilnät .....                               | 179    | Gasbox .....   | 17, 116, 120 |
| Fjärrstyrning, centrallås.....               | 73     | Utdragbar .....  | 119          |
| Fönster .....                                | 79     | Gasfilter .....  | 123          |
| Insektsnät.....                              | 83     | Byte .....   | 227          |
| Plisségardin .....                           | 83     | Gasflaskor .....                                       | 116          |
| Fönsterhiss.....                             | 54     | Byte .....   | 122, 124     |
| Fönsterrutor, rengöra .....                  | 206    | Byte (med utdragsdel till gasbox).....                 | 119          |
| Förardörr, insida                            |        | Säkerhetsanvisningar.....                              | 18, 116      |
| Låsa .....                                   | 75     | Gasgrill .....   | 183, 184     |
| Öppna .....                                  | 75     | Slå från .....   | 185          |
| Förardörr, utsida                            |        | Slå på .....   | 184          |
| Låsa .....                                   | 75     | Gaskokplatta.....                                      | 184          |
| Öppna .....                                  | 75     | Slå från .....   | 184          |
| Föraryttbelysning .....                      | 101    | Slå på .....   | 184          |
| Förarstol.....                               | 49     | Gaslukt .....  | 17, 115, 253 |
| Armstöd, ställa in .....                     | 50     | Gasol .....  | 17, 116      |
| Ryggstödet, justera .....                    | 50     | Gasregulator.....                                      | 39           |
| Sätets lutning, justera .....                | 50     | Gasspis  |              |
| Ställa in i längdriktning.....               | 50     | Rengöring.....   | 211          |
| Stolshöjd, justera .....                     | 50     | Slå från .....   | 182          |
| Vrid i färdläge.....                         | 50     | Slå på .....   | 182          |
| Fordon, tvätta.....                          | 206    | Störningsorsaker .....                                 | 253          |
| Fordonsbelysning se belysning .....          | 230    | Gasspis se även spis .....                             | 183          |
| Första idrifttagandet .....                  | 21     | Gastryckregulator, skruvkopplingar.....                | 117          |
| Förtältsbelysning .....                      | 235    | Gasugn .....   | 183          |
| Förvaringsfack i mellangolvet .....          | 91     | Slå från .....   | 185          |
| Förvaringsutrymme .....                      | 90     | Slå på .....   | 185          |
|  |        | Glasfiberförstärkta plastkomponenter,<br>skötsel ..... | 207          |

|                                |     |
|--------------------------------|-----|
| Glödlampor se belysning .....  | 230 |
| Glödlampor, byte               |     |
| Belysning front .....          | 232 |
| Belysning sida .....           | 235 |
| Glödlamptyper, utvändigt ..... | 236 |
| Nummerplåtsbelysning .....     | 235 |
| Tredje bromsljus .....         | 235 |
| Grill .....                    | 184 |
| Slå från .....                 | 185 |
| Slå på .....                   | 184 |

## H

|   |              |
|---|--------------|
| Handbroms se parkeringsbroms .....      | 63           |
| Hängbord                                |              |
| Förkorta .....                          | 96           |
| Förstora .....                          | 96           |
| Med tvådelat stödben .....              | 96           |
| Ombyggnad till sängbotten .....         | 97           |
| Hänvisningsetiketter .....              | 239          |
| Heltäckningsmatta, rengöra .....        | 210          |
| Hjälp vid motorhaveri .....             | 44           |
| Hjulbyte .....                          | 244          |
| Åtdragningsmoment .....                 | 245          |
| Med alufälgar .....                     | 246          |
| Hög gasförbrukning .....                | 17, 115, 253 |
| Högsta tekniskt tillåtna lastvikt ..... | 25           |
| Högtryckstvätt, tvätta med .....        | 205          |
| Höjbar säng                             |              |
| Öppna .....                             | 103          |
| Skyddsnät .....                         | 103          |
| Stänga .....                            | 103          |
| Stege .....                             | 103          |
| Höjbar säng, elmanövrerad .....         | 105          |
| Nöddrift .....                          | 107          |
| Säkerhetsremmar, spänna .....           | 107          |
| Sänka ned .....                         | 106          |
| Stege .....                             | 107          |
| Huvudbrytare 12 V .....                 | 141          |
| Hydrauliska stödben .....               | 66           |
| HYMER Connect-app .....                 | 145          |

## I

|                                      |     |
|--------------------------------------|-----|
| Idrifttagande                        |     |
| Efter avställning över vintern ..... | 222 |
| Efter tillfällig avställning .....   | 222 |
| Indikeringar                         |     |
| Batterispänning .....                | 142 |
| Nivå, avloppstanken .....            | 143 |
| Nivå, vattentank .....               | 143 |
| Information om miljöskydd .....      | 10  |
| Innan resan börjar .....             | 21  |
| Innebelysning .....                  | 236 |

|                                       |     |
|---------------------------------------|-----|
| Innebelysning, störningsorsaker ..... | 250 |
| Innerdörr, störningsorsaker .....     | 259 |
| Insektsnät, fönster                   |     |
| Öppna .....                           | 83  |
| Stänga .....                          | 83  |
| Insektsnät, rengöra .....             | 210 |
| Insektsnät, uppfällbar taklucka       |     |
| Öppna .....                           | 87  |
| Stänga .....                          | 87  |
| Insektsnät, vevmanövrerad taklucka    |     |
| Öppna .....                           | 88  |
| Stänga .....                          | 88  |
| Insektsskydd, rengöra .....           | 210 |
| Insektsskydd, vevmanövrerad taklucka  |     |
| Öppna .....                           | 86  |
| Stänga .....                          | 86  |
| Inspektioner .....                    | 226 |
| Invändig skötsel .....                | 210 |

## J

|                            |     |
|----------------------------|-----|
| Jordfelsbrytare (FI) ..... | 151 |
| Kontrollera .....          | 158 |

## K

|  |        |
|--|--------|
| Kabeltrumma .....                            | 152    |
| Kamera                                       |        |
| Avloppstankskamera .....                     | 56     |
| Backningskamera .....                        | 56     |
| Bakre kamera .....                           | 56     |
| Kapacitet, batteri .....                     | 126    |
| Klappbord till köksbänk .....                | 97     |
| Klimatanläggning (Truma) .....               | 175    |
| Automatisk drift .....                       | 176    |
| Belysning .....                              | 178    |
| Cirkulation .....                            | 178    |
| Driftlägen .....                             | 176    |
| Fjärrstyrning .....                          | 176    |
| Kylning .....                                | 177    |
| Luftfördelning .....                         | 177    |
| Slå från .....                               | 176    |
| Slå på .....                                 | 176    |
| Timer .....                                  | 178    |
| Tyst körning .....                           | 178    |
| Värmesystem .....                            | 177    |
| Klimatanläggning, störningsorsaker .....     | 256    |
| Kondensvatten .....                          | 78, 79 |
| Kondensvatten på akrylglasrutan .....        | 79     |
| Kondensvatten på chassigolvets skruvar ..... | 78     |
| Kontrollampa, 12 V .....                     | 141    |
| Kontrollampa, 230 V-försörjning .....        | 144    |
| Kontrollampa, toalett .....                  | 199    |

|   |         |  |     |
|---|---------|--|-----|
| Kontrollenhet, varmluft-värmesystem .....     | 161     | Luftfjädring .....                           | 237 |
| Kontroller se checklista .....                | 40      | Fordon, höja .....                           | 45  |
| Konventionell belastning .....                | 24      | Fordon, sänka .....                          | 45  |
| Köra .....                                    | 43      | Störningsorsaker .....                       | 249 |
| Körhastighet .....                            | 45      | Luftmunstycken, inställning .....            | 161 |
| Körriktningsvisare .....                      | 235     | Lyftbord .....                               | 94  |
| Kultryck .....                                | 35      | Bordshöjd, inställning .....                 | 94  |
| Kvävningsrisk .....                           | 14, 78  | Bordsskiva, förskjuta .....                  | 94  |
| Kylskåp .....                                 | 69, 186 | Ombyggnad till sängstomme .....              | 94  |
| Driftlägen .....                              | 187     |  |     |
| Lås .....                                     | 189     | <b>M</b>                                     |     |
| Omkoppling mellan energikällorna .....        | 187     | Markeringslampa .....                        | 235 |
| Slå på .....                                  | 188     | Markis .....                                 | 69  |
| Störningsorsaker .....                        | 257     | Mått, se tekniska data .....                 | 263 |
| Ventilationsgaller, ta av .....               | 186     | Mekaniska stödben                            |     |
| Vinterskydd .....                             | 186     | Köra in .....                                | 65  |
| Kylskåpets ventilationsgaller, ta av .....    | 186     | Köra ut .....                                | 65  |
| Kylskåpsdörren                                |         | Längd, justera .....                         | 65  |
| Låsning i ventilationsläge .....              | 190     | Möbelytor, rengöra .....                     | 210 |
| Öppna .....                                   | 190     | Monteringsställe                             |     |
|   |         | Batteriväljare .....                         | 137 |
| <b>L</b>                                      |         | Bodelsbatteri .....                          | 129 |
| Läckagevatten i fordonet .....                | 258     | EI-block (EBL 30) .....                      | 137 |
| Lagningskit .....                             | 243     | EI-block (EBL 402) .....                     | 139 |
| Lampa se belysning, byte .....                | 230     | Litiumbatteri .....                          | 133 |
| Lampor .....                                  | 236     | Startbatteri .....                           | 128 |
| Driftlägen .....                              | 102     | Truma iNet-Box .....                         | 180 |
| Rengöring .....                               | 210     | Mörkläggningsgardin, förarfönster .....      | 56  |
| Längsgående sittbänk, ombyggnader för         |         | Mörkläggningsgardin, passagerarfönster ..... | 56  |
| sänggående .....                              | 113     | Mörkläggningsgardin, vevmanövrerad           |     |
| Lås   |         | taklucka                                     |     |
| Bodelsdörr .....                              | 74      | Öppna .....                                  | 86  |
| Förardörr .....                               | 75      | Stänga .....                                 | 86  |
| Utvändig lucka .....                          | 77, 78  | Mörkläggningsgardin, vindruta .....          | 56  |
| Låsknapp, överkantshängt fönster .....        | 80      | Mörkläggningsrullgardin, rengöra .....       | 210 |
| Läslampa, slå på/från .....                   | 101     | Motorhuv .....                               | 58  |
| Last .....                                    | 21      | Öppna .....                                  | 58  |
| Beräkna .....                                 | 25      | Stänga .....                                 | 58  |
| Beräkningsexempel .....                       | 23      | Motorum, skötsel .....                       | 207 |
| Sammansättning .....                          | 23      | Multifunktionellt sideboard .....            | 92  |
| Last se även belastning .....                 | 21      | Multimediasystem .....                       | 38  |
| Lasthållare för taklast .....                 | 31      |  |     |
| Latrintank                                    |         | <b>N</b>                                     |     |
| Ta ut .....                                   | 200     | Nackstöd .....                               | 51  |
| Tömning .....                                 | 200     | Ställa in .....                              | 51  |
| Lättmetallfälgar se alufälgar .....           | 246     | Ta av .....                                  | 51  |
| L-sittgrupp, ombyggnader för sänggående ..... | 112     | Nivåindikering toalett .....                 | 200 |
| Lucklås                                       |         | Nivåklossar .....                            | 63  |
| Öppna .....                                   | 78      | Nyckelsats .....                             | 21  |
| Stänga .....                                  | 78      |  |     |

**O**

|  |     |
|--|-----|
| OEM-service .....                        | 40  |
| Officiella prover .....                  | 225 |
| Oljenivå, kontrollera .....              | 59  |
| Ombyggnader för sänggående               |     |
| Längsgående sittbänk och enkelsäte ..... | 113 |
| L-sittgrupp och enkelsäte .....          | 112 |
| L-sittgrupp till extrasäng .....         | 112 |
| Överkantshängt fönster                   |     |
| Insektsnät .....                         | 83  |
| Kontinuerlig vädring .....               | 81  |
| Öppna .....                              | 80  |
| Plisségardin .....                       | 83  |
| Stänga .....                             | 81  |
| Överlast .....                           | 27  |

**P**

|   |            |
|---|------------|
| Påfyllningsöppning för dricksvatten               |            |
| Öppna .....                                       | 194        |
| Stänga .....                                      | 194        |
| Panel (LT 94) .....                               | 141        |
| Panel se även indikering .....                    | 141        |
| Panel, 7 tum .....                                | 144        |
| Parkeringsbromsen .....                           | 63         |
| Drag åt .....                                     | 14         |
| Passagerarfönster                                 |            |
| Öppna .....                                       | 80         |
| Stänga .....                                      | 80         |
| Passagerarstol .....                              | 49         |
| Armstöd, ställa in .....                          | 50         |
| Ryggstödet, justera .....                         | 50         |
| Sätets lutning, justera .....                     | 50         |
| Ställa in i längdriktning .....                   | 50         |
| Stolshöjd, justera .....                          | 50         |
| Vrid i färdläge .....                             | 50         |
| Personlig utrustning .....                        | 25         |
| Plasdelarna i toalett- och bodelen, rengöra ..... | 210        |
| Platt bildskärm .....                             | 39, 98, 99 |
| Plisségardin, fönster                             |            |
| Öppna .....                                       | 83         |
| Stänga .....                                      | 83         |
| Plisségardin, förarfönster .....                  | 56         |
| Öppna .....                                       | 83         |
| Säkra .....                                       | 56         |
| Stänga .....                                      | 83         |
| Plisségardin, passagerarfönster .....             | 56         |
| Öppna .....                                       | 83         |
| Säkra .....                                       | 56         |
| Stänga .....                                      | 83         |
| Plisségardin, rengöra .....                       | 210        |

|                                      |     |
|--------------------------------------|-----|
| Plisségardin, uppfällbar taklucka    |     |
| Öppna .....                          | 87  |
| Stänga .....                         | 87  |
| Plisségardin, vevmanövrerad taklucka |     |
| Öppna .....                          | 88  |
| Stänga .....                         | 88  |
| Prover, officiella .....             | 225 |
| Provintervall .....                  | 225 |
| PVC-golvbeläggning, rengöra .....    | 210 |

**Q**

|                 |     |
|-----------------|-----|
| Queensäng ..... | 108 |
|-----------------|-----|

**R**

|                            |     |
|----------------------------|-----|
| Rengöring se skötsel ..... | 205 |
| Reservdelar .....          | 237 |
| Reservhjul .....           | 243 |
| Reservnycklar .....        | 239 |

**S**

|  |          |
|--|----------|
| Säkerhets-/avtappningsventil           |          |
| varmvattenberedare .....               | 164      |
| Monteringsställe .....                 | 165, 203 |
| Säkerhetsanvisningar .....             | 13       |
| Brandskydd .....                       | 13       |
| Elektrisk anläggning .....             | 18       |
| Hjulbyte .....                         | 244      |
| Släpvagnskörning .....                 | 16       |
| Spis .....                             | 181      |
| Trafiksäkerhet .....                   | 15       |
| Vattensystem .....                     | 19       |
| Säkerhetsbälten .....                  | 46       |
| Använda på rätt sätt .....             | 47       |
| Rengöring .....                        | 210      |
| Säkringar                              |          |
| 12 V-säkringar .....                   | 154      |
| 230 V-säkring .....                    | 151, 158 |
| För avluftningssystem .....            | 156      |
| För höjbar säng .....                  | 157      |
| För startbatteriet .....               | 156      |
| För takluckan .....                    | 157      |
| För Thetford-toalett .....             | 156      |
| För varmvatten-värmesystem .....       | 156      |
| För växellåda .....                    | 156      |
| Monteringsställen .....                | 155      |
| Satellitssystem .....                  | 157      |
| Säkringar se 12 V-säkringar och        |          |
| 230 V-säkring .....                    | 154      |
| Sängar .....                           | 102      |
| Bakre säng, bredda .....               | 110      |
| Enkelsäng bak, förlänga sängytan ..... | 111      |

|  |          |                                    |          |
|--|----------|------------------------------------|----------|
| Queensäng, mekaniskt höjjusterbar .....    | 108      | Släpvcagnskörning .....            | 16       |
| Skyddsplåt/fallskydd .....                 | 109      | Allmänna anvisningar .....         | 35       |
| Sanitetsystem .....                        | 191      | Säkerhetsanvisningar .....         | 16       |
| Satellitesystem .....                      | 100      | Smart-Battery-System .....         | 133      |
| Med automatisk antennjustering .....       | 100      | Smörja bakaxeln .....              | 226, 265 |
| Sätesklädsel .....                         | 47, 93   | Snökedjor .....                    | 40       |
| Montering .....                            | 93       | Solceller .....                    | 132      |
| SCU .....                                  | 145      | Spis .....                         | 181, 183 |
| Serienummer .....                          | 238      | Slå från .....                     | 184      |
| Service- och försäljningspartner .....     | 225      | Slå på .....                       | 184      |
| Sideboard, multifunktionellt .....         | 92       | Spis se gasspis eller gasugn ..... | 181      |
| Sittplatsernas placering .....             | 54       | Spolarvätska, fylla på .....       | 59       |
| Skåpluckor, störningsorsaker .....         | 259      | Standardutrustning .....           | 23       |
| Skinnöverdrag, rengöra .....               | 213      | Startbatteri                       |          |
| Skötsel .....                              | 205      | Batterilarm .....                  | 143      |
| Avloppstank .....                          | 217      | Laddning .....                     | 128      |
| Avställning .....                          | 218      | Monteringsställe .....             | 128      |
| Avställning, kort tid .....                | 218      | Spänning, visning .....            | 142      |
| Fönsterrutor .....                         | 206      | Störningsorsaker .....             | 250      |
| Fotsteg .....                              | 209      | Stege, bak .....                   | 31       |
| Glasfiberförstärkta plastkomponenter ..... | 207      | Stege, höjbar säng .....           | 104      |
| Heltäckningsmatta .....                    | 210      | Stödben .....                      | 65       |
| Högtryckstvätt, tvätta med .....           | 205      | Köra in .....                      | 65, 68   |
| Insektsnät .....                           | 210      | Köra ut .....                      | 65, 68   |
| Insektsskydd .....                         | 210      | Längd, justera .....               | 65       |
| Invändig skötsel .....                     | 210      | Nödmanövrering .....               | 68       |
| Köksinredning .....                        | 211      | Stolar, justera .....              | 49       |
| Lampor .....                               | 210      | Stolar, vrida .....                | 90       |
| Möbelytor .....                            | 210      | Stolsvärme .....                   | 51       |
| Mörkläggningsrullgardin .....              | 210      | Stoppkloss .....                   | 63       |
| Motorrum .....                             | 207      | Störningsorsaker                   |          |
| Plastdelar, invändigt .....                | 210      | 12 V-försörjning .....             | 251      |
| Plisségardin .....                         | 210      | 230 V-anslutning .....             | 250      |
| PVC-golvbeläggning .....                   | 210      | Batteri .....                      | 250      |
| Säkerhetsbälte .....                       | 210      | Belysning .....                    | 250      |
| Skinnöverdrag .....                        | 213      | Bodelsbatteri .....                | 250      |
| Tvättning .....                            | 206      | Bromssystem .....                  | 249      |
| Tyget till dynorna .....                   | 213      | Elektrisk anläggning .....         | 250      |
| Underrede .....                            | 207      | Gasanläggning .....                | 253      |
| Utvändig skötsel .....                     | 205      | Gasspis .....                      | 253      |
| Väggbeklädnad, invändig .....              | 211      | Innerdörr .....                    | 259      |
| Varmvatten-värmesystem .....               | 227      | Klimatanläggning .....             | 256      |
| Vattenledningar .....                      | 215      | Kylskåp .....                      | 257      |
| Vattensystem .....                         | 215      | Luftfjädring .....                 | 249      |
| Vattentank .....                           | 215      | Påbyggnad .....                    | 259      |
| Vindrutespolsystem .....                   | 208      | Skåpluckor .....                   | 259      |
| Vindrutetorkare .....                      | 208      | Startbatteri .....                 | 250      |
| Vinter .....                               | 217      | Taklucka .....                     | 249      |
| Ytor av rostfritt stål .....               | 212      | Toalett .....                      | 258      |
| Skyddsnät, höjbar säng .....               | 103, 107 | Värmesystem .....                  | 254      |
| Släpvcagnskoppling .....                   | 36       | Varmluft-värmesystem .....         | 254      |
| Med avtagbar kulhals .....                 | 35       | Varmvattenberedare .....           | 254      |
|  |          | Vattenförsörjning .....            | 258      |
|  |          | Växelriktare .....                 | 252      |

Symboler

|                               |          |
|-------------------------------|----------|
| Gasavstängningsventiler ..... | 117, 159 |
| Till anvisningarna .....      | 9        |
| System Control Unit .....     | 145      |

**T**

|   |        |
|---|--------|
| Taklast.....  | 31     |
| Takluckor.....  | 84, 88 |
| Med fläkt .....   | 88     |
| Säkring.....  | 157    |
| Störningsorsaker, Fantastic Vent.....                   | 249    |
| Vevmanövrerad taklucka .....                            | 85, 88 |
| Taklucksfönster   |        |
| Kontinuerlig vädring .....                              | 82     |
| Öppna .....   | 82     |
| Stänga.....   | 82     |
| Takräcke, belastning.....                               | 31     |
| Takreling .....   | 31     |
| Tanklock, se bränslepåfyllningsrör .....                | 60     |
| Tankning .....  | 60     |
| Tekniska data.....                                      | 263    |
| Tekniskt tillåten totalvikt .....                       | 22     |
| Thetford-toalett  |        |
| Nivåindikering .....                                    | 200    |
| Spjället, öppna .....                                   | 200    |
| Spjället, stänga .....                                  | 200    |
| Spola.....  | 200    |
| Tillåten totalvikt se tekniskt tillåten totalvikt ..... | 22     |
| Tillbehör, extra .....                                  | 14     |
| Toalett .....   | 199    |
| Avluftningssystem .....                                 | 202    |
| Kontrollampa.....                                       | 199    |
| Säkring.....  | 156    |
| Spola.....  | 199    |
| Störningsorsaker.....                                   | 258    |
| Tillfällig avställning .....                            | 202    |
| Vinterdrift.....  | 202    |
| Tomgångsförbrukning .....                               | 223    |
| Torkarblad, byte .....                                  | 230    |
| Trafiksäkerhet .....                                    | 40     |
| Anvisningar .....                                       | 15     |
| Checklista .....  | 40     |
| TV-anläggning.....                                      | 98     |
| TV-apparat .....  | 39     |
| Tvätta med högtryckstvätt.....                          | 205    |
| Tyget till dynorna, rengöra .....                       | 213    |
| Typskylt.....   | 238    |

**U**

|                               |        |
|-------------------------------|--------|
| Underhållsarbeten .....       | 226    |
| Kylskåp.....                  | 229    |
| Luftfjädring.....             | 237    |
| Spis .....                    | 229    |
| Varmvatten-värmesystem .....  | 227    |
| Underrede, skötsel .....      | 207    |
| Uppfällbar taklucka .....     | 86     |
| Fälla upp.....                | 86     |
| Insektsnät .....              | 87     |
| Låsa i ventilationsläge ..... | 87     |
| Öppna.....                    | 87     |
| Plisségardin.....             | 87     |
| Stänga .....                  | 86     |
| USB-uttag .....               | 127    |
| Utdragsdel till gasbox .....  | 119    |
| Utvändig skötsel .....        | 205    |
| Utvändiga luckor.....         | 77     |
| Lucklås .....                 | 77, 78 |

**V**

|                                       |     |
|---------------------------------------|-----|
| Vädra .....                           | 78  |
| Bad .....                             | 198 |
| Väggbeklädnad, invändig, skötsel..... | 211 |
| Värme för bakre lastutrymme .....     | 174 |
| Värmesystem.....                      | 160 |
| Avlufta .....                         | 229 |
| Cirkulationsfläkt .....               | 161 |
| Första idrifttagandet .....           | 160 |
| Luftmunstycken, inställning .....     | 161 |
| Störningsorsaker .....                | 254 |
| Varmluftspridning .....               | 161 |
| Värmesystem, ytterspeglar.....        | 55  |
| Värmevätska, byta.....                | 228 |
| Värmevätska, fylla på .....           | 228 |
| Varmluftspridning .....               | 161 |
| Varmluft-värmesystem .....            | 161 |
| Cirkulationsfläkt .....               | 161 |
| Driftlägen .....                      | 165 |
| Kontrollenhet .....                   | 161 |
| Störningsorsaker .....                | 254 |
| Varmvattenberedare.....               | 160 |
| Varmvattenberedare (Alde)             |     |
| Tömning .....                         | 171 |
| Vatten, fylla på.....                 | 171 |
| Vattentemperatur, ställa in .....     | 171 |
| Varmvattenberedare (Truma).....       | 161 |
| Driftlägen .....                      | 165 |
| Säkerhets-/avtappningsventil .....    | 164 |
| Störningsorsaker .....                | 254 |
| Tömning .....                         | 165 |
| Varmvattenberedning, slå på .....     | 164 |

|                                      |          |  |        |
|--------------------------------------|----------|--|--------|
| Varmvattenberedning, stänga av ..... | 164      | Vatten, fylla på.....                        | 194    |
| Vatten, fylla på .....               | 165      | Vatten, tappa av .....                       | 195    |
| Varmvatten-värmesystem               |          | Vattenvolym, minska .....                    | 195    |
| 230 V-eldrift, välja .....           | 170      | Växelriktare.....                            | 133    |
| Driftlägen.....                      | 170      | Störningsorsaker .....                       | 252    |
| Extra fläkt .....                    | 172      | Ventilation .....                            | 14, 78 |
| Gas och 230 V-eldrift, välja.....    | 170      | Vevmanövrerad taklucka.....                  | 85, 88 |
| Gasdrift, välja .....                | 170      | Insektsnät .....                             | 88     |
| Inställningsmeny .....               | 169      | Insektsskydd, öppna.....                     | 86     |
| Kontrollenhet.....                   | 167, 168 | Insektsskydd, stäng .....                    | 86     |
| Skötsel .....                        | 227      | Mörkläggningsgardin, öppna .....             | 86     |
| Startbild .....                      | 169      | Mörkläggningsgardin, stäng .....             | 86     |
| Underhållsarbeten.....               | 227      | Öppna.....                                   | 85, 88 |
| Värmesystem, slå på .....            | 170      | Plisségardin .....                           | 88     |
| Värmesystem, stänga av .....         | 171      | Stänga .....                                 | 85, 88 |
| Värmevätska, fylla på .....          | 228      | Störningsorsaker .....                       | 260    |
| Värmeväxlare.....                    | 173      | Vikt i körklart skick.....                   | 25     |
| Vätskenivå, kontroll.....            | 228      | Vikt i körklart tillstånd.....               | 23     |
| Verktygsmenyer .....                 | 170      | Vikter av extrautrustningar .....            | 261    |
| Varningsetiketter .....              | 239      | Viloläge, aktivera fordonet.....             | 221    |
| Varningssignal, fotsteg.....         | 37       | Vilospänning .....                           | 125    |
| Vattenfilter .....                   | 196      | Viloström.....                               | 125    |
| Vattenförsörjning                    |          | Vindrutespolsystem, skötsel.....             | 208    |
| Allmänt .....                        | 191      | Vindrutetorkare, skötsel.....                | 208    |
| Störningsorsaker.....                | 258      | Vindrutevärme .....                          | 38     |
| Vattenledningar, rengöra .....       | 215      | Slå från .....                               | 38     |
| Vattenpump.....                      | 191, 192 | Slå på .....                                 | 38     |
| Vattensystem                         |          | Vinterskötsel .....                          | 217    |
| Desinficera .....                    | 216      |  |        |
| Fyll på .....                        | 192      | <b>Y</b>                                     |        |
| Rengöring .....                      | 215      | Ytor av rostfritt stål, rengöra .....        | 212    |
| Säkerhetsanvisningar .....           | 19       | Ytterbelysning.....                          | 41     |
| Skötsel .....                        | 215      | Glödlampor, byte .....                       | 230    |
| Tömning .....                        | 195      | Störningsorsaker .....                       | 250    |
| Vattentank                           |          | Ytterspeglar, elmanövrerade, Ställa in ..... | 55     |
| Fyll på .....                        | 194      | Yttre anslutning se 230 V-anslutning .....   | 69     |
| Nivå, visning.....                   | 143      |  |        |
| Rengöring .....                      | 215      |  |        |
| Tanklarm .....                       | 144      |  |        |

