

Szanowny Kliencie,

cieszymy się, że zdecydowali się Państwo na zakup kampera **HYMER** i dziękujemy za zaufanie, jakim obdarzyli Państwo naszą firmę.

Niniejsza instrukcja obsługi pomoże Państwu w zapoznaniu się z kamperem oraz w jego eksploatacji. **Należy koniecznie zapoznać się z informacjami na temat bezpieczeństwa z rozdziału 2.**

W razie potrzeby można się zwracać do jednego z naszych serwisów **HYMER**. Pracownicy tych autoryzowanych warsztatów bardzo dobrze znają Państwa pojazd i są do Państwa dyspozycji. Nasz katalog serwisów **HYMER** w Europie podlega regularnej aktualizacji. Najbardziej aktualne wydanie można otrzymać w naszym Dziale Obsługi Klienta lub u odpowiedniego partnera handlowego firmy **HYMER**.

Poza niniejszą instrukcją obsługi przekazujemy Państwu

- **teczkę serwisową z wszelkimi informacjami na temat częstotliwości inspekcji oraz kontroli szczelności,**
- **osobne instrukcje obsługi dla pojazdu bazowego oraz dla różnych urządzeń zamontowanych w pojeździe.**

Kamper z pewnością przysporzy Państwu wiele radości. Życzymy Państwu szerokiej drogi.

Firmę **HYMER GmbH & Co. KG** można również znaleźć w Internecie pod adresem: <http://www.hymer.com>.  
**HYMER GmbH & Co. KG**

Należy również zawsze przestrzegać instrukcji użytkowania i obsługi producenta podwozia.

Pojęcia, wzgl. dane dot. masy użyte w niniejszej instrukcji obsługi zostaną jeszcze raz szczegółowo wyjaśnione na końcu instrukcji obsługi (informacje prawne dot. danych odnoszących się do masy). Więcej szczegółów dot. danych odnoszących się do masy można znaleźć również na naszej stronie internetowej w zakładce "Informacje dot. masy" pod adresem [www.hymer.com/de/en/weight-information](http://www.hymer.com/de/en/weight-information)



<b>1</b>	<b>Wprowadzenie..... 9</b>	4.7	Systemy przytrzymujące dla dzieci ..... 48
1.1	Informacje ogólne ..... 10	4.8	Fotel kierowcy i przedni fotel pasażera ..... 51
1.2	Informacje środowiskowe ..... 10	4.9	Ogrzewanie fotela ..... 52
<b>2</b>	<b>Bezpieczeństwo ..... 13</b>	4.10	Zagłówki (kanapa) ..... 53
2.1	Ochrona przeciwpożarowa ..... 13	4.11	System mocujący fotelika dla dzieci Isofix ..... 54
2.1.1	Unikanie zagrożeń pożarowych ..... 13	4.12	Fotel wkładany..... 55
2.1.2	Gaszenie pożaru ..... 13	4.13	Dodatkowy fotel..... 56
2.1.3	W przypadku pożaru..... 13	4.14	Rozmieszczenie miejsc siedzących ..... 57
2.2	Informacje ogólne ..... 14	4.15	Elektryczny podnośnik szyby okna..... 58
2.3	Bezpieczeństwo ruchu drogowego..... 15	4.16	Regulowane elektrycznie i ogrzewane lusterka boczne..... 58
2.4	Tryb jazdy z przyczepą..... 16	4.17	Plisy zaciemniające okno kierowcy i okno pasażera ..... 59
2.5	Instalacja gazowa ..... 17	4.18	Elektryczna roleta zaciemniająca/elektryczna osłona przeciwsłoneczna przedniej szyby ..... 59
2.5.1	Informacje ogólne ..... 17	4.19	Zasłony zaciemniające okna od strony kierowcy, szyby przedniej i okna pasażera ..... 60
2.5.2	Butle gazowe ..... 19	4.20	Kamera cofania ..... 60
2.6	Instalacja elektryczna ..... 19	4.21	Maska silnika ..... 61
2.7	Instalacja wodna ..... 20	4.22	Napełnianie płynu spryskiwacza ..... 62
<b>3</b>	<b>Przed jazdą ..... 21</b>	4.23	Kontrola stanu oleju..... 62
3.1	Pierwsze uruchomienie ..... 21	4.24	Tankowanie paliwa ..... 62
3.2	Załadunek dodatkowy..... 22	4.25	Ad-Blue® ..... 63
3.2.1	Pojęcia ..... 23	4.26	Holowanie..... 64
3.2.2	Obliczanie załadunku dodatkowego ..... 27	<b>5</b>	<b>Ustawianie kampera ..... 65</b>
3.2.3	Zabezpieczanie ładunku i rozkład ładunku ..... 28	5.1	Hamulec postojowy ..... 65
3.2.4	Tylny garaż/tylny schowek..... 32	5.2	Stopień do wchodzenia ..... 65
3.3	Tryb jazdy z przyczepą..... 35	5.3	Kliny najazdowe..... 65
3.4	Hak holowniczy..... 36	5.4	Klin najazdowy..... 65
3.5	Stopnie do wchodzenia ..... 36	5.5	Podpory ..... 66
3.5.1	Stopień do wchodzenia ..... 37	5.5.1	Informacje ogólne ..... 66
3.5.2	Stopień drzwi kierowcy ..... 37	5.5.2	Podpory unoszące..... 66
3.6	Elektrycznie ogrzewana przednia szyba ..... 38	5.6	Hydrauliczne podpory wysuwane..... 68
3.7	System multimedialny (Mercedes) ..... 38	5.7	Przyłącze 230 V..... 71
3.8	Instalacja TV..... 38	5.8	Lodówka ..... 71
3.9	Pokrywa zlewozmywaka..... 38	5.9	Markiza ..... 72
3.10	Regulator gazu ..... 39	5.10	Markiza, regulowana elektrycznie (wyposażenie opcjonalne)..... 74
3.11	Łańcuchy zimowe ..... 39	<b>6</b>	<b>Przebywanie w pojeździe ..... 77</b>
3.12	Serwis producenta oryginalnych urządzeń wbudowanych i oryginalnych elementów wbudowanych ..... 40	6.1	Drzwi..... 77
3.13	Bezpieczeństwo ruchu drogowego..... 40	6.1.1	Zamek centralny ..... 77
<b>4</b>	<b>Podczas jazdy ..... 43</b>	6.1.2	Chip RFID..... 78
4.1	Tryb jazdy ..... 43	6.1.3	Elektryczne wspomaganie zamykania ..... 78
4.2	Pomoc drogowa w przypadku problemów technicznych z pojazdem ..... 44	6.1.4	Drzwi przestrzeni mieszkalnej, wewnątrz ..... 79
4.3	Prędkość jazdy ..... 45	6.1.5	Drzwi kierowcy, drzwi przestrzeni mieszkalnej, na zewnątrz ..... 79
4.4	Zawieszenie pneumatyczne ..... 45	6.1.6	Drzwi kierowcy, od wewnątrz ..... 80
4.5	Hamulce..... 46		
4.6	Pasy bezpieczeństwa ..... 47		
4.6.1	Informacje ogólne ..... 47		
4.6.2	Prawidłowe zapinanie pasów bezpieczeństwa ..... 47		
4.6.3	Posycie pasa bezpieczeństwa..... 48		

6.1.7	Drzwi garażu z centralnym zamkiem....	80	6.13.6	Poszerzanie tylnego łóżka.....	120
6.1.8	Moskitiera na drzwiach przestrzeni mieszkalnej, wyciągana.....	81	6.13.7	Przedłużenie powierzchni do leżenia, łóżko pojedyncze (łóżko XXL) z tyłu pojazdu.....	121
6.2	Kłapy zewnętrzne .....	82	6.13.8	Przekształcenie narożnika i pojedynczego siedzenia w dodatkowe łóżko .....	122
6.2.1	Zamek klapy, w formie elipsy .....	83	6.13.9	Zamiana podłużnej kanapy i pojedynczego fotela na dodatkowe łóżko .....	123
6.3	Wentylacja .....	84	<b>7</b>	<b>Instalacja gazowa.....</b>	<b>125</b>
6.4	Okna .....	84	7.1	Informacje ogólne .....	125
6.4.1	Przednie okno pasażera.....	85	7.2	Butle gazowe .....	127
6.4.2	Okna uchylne z automatycznymi teleskopami .....	86	7.3	Zawory odcinające gaz.....	128
6.4.3	Okno dachowe z obrotowymi teleskopami .....	88	7.4	Zewnętrzne przyłącze gazowe .....	129
6.4.4	Plisa zaciemniająca i zwijana moskitiera .....	89	7.5	Skrzynia na butle gazowe .....	130
6.4.5	Plisy zaciemniające okno kierowcy i okno pasażera .....	90	7.6	Układ regulacji ciśnienia gazu DuoControl CS .....	130
6.4.6	Plisa zaciemniająca przednią szybę, okno kierowcy i okno pasażera .....	90	7.7	Filtr gazu.....	134
6.4.7	Elektryczna roleta zaciemniająca/elektryczna osłona przeciwsłoneczna przedniej szyby .....	91	7.8	Wymiana butli gazowych.....	135
6.5	Okna dachowe.....	93	<b>8</b>	<b>Instalacja elektryczna .....</b>	<b>137</b>
6.5.1	Okno dachowe otwierane na korbkę (KLAKU) .....	94	8.1	Ogólne informacje na temat bezpieczeństwa .....	137
6.5.2	Uchylne okno dachowe .....	95	8.2	Pojęcia .....	137
6.5.3	Okno dachowe obsługiwane korbką.....	97	8.3	Przyłącze Bluetooth.....	138
6.5.4	Okno dachowe z wentylatorem .....	98	8.4	Sieć pokładowa 12 V .....	139
6.6	Obracanie foteli .....	99	8.4.1	Gniazdo USB.....	140
6.7	Schowki .....	100	8.4.2	Akumulator startowy.....	140
6.7.1	Schówek w podwójnej podłodze .....	101	8.4.3	Akumulator przestrzeni mieszkalnej... ..	141
6.8	Komoda wielofunkcyjna.....	102	8.4.4	Bilans energii akumulatora przestrzeni mieszkalnej .....	144
6.9	Poszycie pasa bezpieczeństwa.....	103	8.4.5	Późniejszy montaż inwertera.....	146
6.10	Stoły.....	104	8.5	System Smart-Battery firmy HYMER.....	146
6.10.1	Podnoszony stół z przyciskiem odblokowującym .....	104	8.5.1	Panel z wyświetlaczem .....	148
6.10.2	Stół z powiększonym blatem .....	105	8.6	Blok elektryczny (EBL 30) .....	149
6.10.3	Stół z podstawą kolumny stołu .....	106	8.6.1	Rozłącznik akumulatora .....	151
6.10.4	Podwieszany stół z dzieloną stopką podporową .....	106	8.6.2	Selektor akumulatora .....	151
6.11	Instalacja TV.....	107	8.6.3	Układ monitorowania akumulatora .....	151
6.11.1	Ustawianie płaskiego ekranu.....	107	8.6.4	Ładowanie akumulatora .....	152
6.11.2	Instalacja satelitarna z automatycznym systemem ustawiania anteny (Oyster).....	109	8.6.5	Podłączanie kolejnych odbiorników 12 V .....	152
6.12	Oświetlenie .....	111	8.7	Blok elektryczny (EBL 402) .....	152
6.12.1	Oświetlenie kabiny kierowcy .....	111	8.8	Panel (LT 98).....	155
6.13	Łóżka .....	111	8.8.1	Włączanie/wyłączanie zasilania 12 V .....	156
6.13.1	Łóżko podnoszone .....	111	8.8.2	Wskazywanie napięcia akumulatora ..	156
6.13.2	Tylnie łóżko (z płaskim ekranem jako wyposażeniem opcjonalnym).....	113	8.8.3	Wskazanie poziomu zbiornika paliwa .....	158
6.13.3	Łóżko podnoszone, regulowane elektrycznie.....	114	8.8.4	Alarmy .....	158
6.13.4	Podwójne łóżko z tyłu, regulowane elektrycznie.....	117	8.9	Panel 7-calowy .....	159
6.13.5	Osłona zabezpieczająca/ zabezpieczenie przed wypadnięciem.....	119	8.10	Jednostka sterująca systemem (System Control Unit, SCU) .....	160
			8.11	Aplikacja HYMER Connect.....	162
			8.12	Inwerter (MSI 1812T) .....	162

8.13	Sieć pokładowa 230 V .....	166	10.6	Toaleta.....	227
8.13.1	Przyłącze 230 V w pojeździe (gniazdo CEE) .....	166	10.6.1	Toaleta wychyłna.....	227
8.13.2	Podłączanie zasilania 230 V .....	166	10.6.2	Opróżnianie zbiornika na fekalia .....	228
8.14	Instalacja solarna.....	168	10.6.3	Elektryczny układ odpowietrzający.....	229
8.15	Bezpieczniki.....	169	10.6.4	Tryb zimowy .....	229
8.15.1	Bezpieczniki 12 V .....	169	10.6.5	Tymczasowe wyłączenie pojazdu z użytku .....	229
8.15.2	Miejsca instalacji bezpieczników .....	169	10.7	Miejsca instalacji.....	230
8.15.3	Bezpiecznik 230 V .....	173			
<b>9</b>	<b>Urządzenia zamontowane w pojeździe .....</b>	<b>175</b>	<b>11</b>	<b>Pielęgnacja .....</b>	<b>231</b>
9.1	Informacje ogólne .....	175	11.1	Informacje ogólne .....	231
9.2	Ogrzewanie i bojler.....	176	11.2	Pielęgnacja zewnętrzna .....	231
9.2.1	Prawidłowe ogrzewanie.....	177	11.2.1	Mycie myjką wysokociśnieniową .....	231
9.2.2	Gazowe ogrzewanie powietrza i bojler z cyfrową jednostką obsługową CP plus .....	177	11.2.2	Mycie pojazdu.....	232
9.2.3	Ogrzewanie ciepłej wody i bojler Alde.....	183	11.2.3	Szyby okienne ze szkła akrylowego...	232
9.2.4	Podgrzewanie wody – tylny garaż .....	190	11.2.4	Elementy montowane dodatkowo z tworzywa sztucznego wzmocnianego włóknem szklanym (GFK).....	233
9.2.5	Kominek ścienny .....	191	11.2.5	Podłoga .....	234
9.3	Klimatyzacja Truma Aventa .....	192	11.2.6	Komora silnika .....	234
9.3.1	Obsługa i wskazania na urządzeniu ...	194	11.2.7	Instalacja mycia szyb i wycieraczki .....	235
9.4	Sterowanie urządzeniami Truma za pomocą mobilnego urządzenia końcowego (wyposażenie opcjonalne) .....	196	11.2.8	Klimatyzacja .....	236
9.5	Kuchenka.....	198	11.2.9	Stopień do wchodzenia .....	236
9.5.1	Kuchenka gazowa .....	198	11.3	Pielęgnacja wewnętrzna.....	237
9.5.2	Kuchenka gazowa z płytą indukcyjną.....	200	11.4	Okładzina ścienna, wewnątrz (Renolit) .....	238
9.5.3	Piecyk z grillem gazowym i piekarnikiem gazowym .....	204	11.5	Zaplecze kuchenne .....	239
9.5.4	Piekarnik gazowy (Dometic) .....	207	11.5.1	Ogólne wskazówki w zakresie pielęgnacji.....	239
9.6	Lodówka .....	209	11.5.2	Lodówka .....	239
9.6.1	Ważne informacje .....	209	11.6	Powierzchnie ze stali nierdzewnej.....	240
9.6.2	Kratki wentylacyjne lodówki.....	211	11.7	Powierzchnie z materiałów mineralnych .....	241
9.6.3	Dometic Automatik 10.5 .....	212	11.8	Tapicerka.....	241
<b>10</b>	<b>Instalacja sanitarna.....</b>	<b>217</b>	11.9	Instalacja wodna.....	243
10.1	Doprowadzanie wody, informacje ogólne .....	217	11.9.1	Czyszczenie zbiornika na wodę .....	243
10.2	Instalacja wodna .....	218	11.9.2	Czyszczenie przewodów instalacji wodnej .....	244
10.2.1	Zbiornik na wodę .....	218	11.9.3	Dezynfekowanie instalacji wodnej.....	245
10.2.2	Napełnianie instalacji wodnej .....	218	11.9.4	Czyszczenie zbiornika na ścieki.....	245
10.2.3	Uzupełnianie wody .....	220	11.10	Pielęgnacja w przypadku eksploatacji pojazdu w sezonie zimowym.....	246
10.2.4	Zmniejszanie ilości wody w trybie jazdy .....	221	11.11	Wyłączanie pojazdu z użytku .....	246
10.2.5	Spuszczanie wody (pokrętło odpływu bezpieczeństwa).....	221	11.11.1	Tymczasowe wyłączenie pojazdu z użytku .....	246
10.2.6	Opróżnianie instalacji wodnej.....	222	11.11.2	Zalecenia dotyczące dłuższych okresów wyłączenia kamperów z użytku (Mercedes-Benz).....	246
10.3	Filtr wody (opcjonalnie).....	223	11.11.3	Wyłączanie z użytku ogólne/na czas zimy .....	247
10.4	Zbiornik na ścieki .....	223	11.11.4	Aktywowanie stanu spoczynkowego pojazdu .....	251
10.5	Łazienka .....	226			

11.11.5	Uruchamianie pojazdu po tymczasowym wyłączeniu z użytku lub po wyłączeniu z użytku na czas zimy .....	251	13.4	Użytkowanie opon .....	273
11.12	Pojazd zaparkować .....	253	13.5	Koło zapasowe .....	274
<b>12</b>	<b>Obsługa Klienta i konserwacja .....</b>	<b>255</b>	13.6	Zestaw naprawczy .....	274
12.1	Partnerzy serwisowi i dystrybutorzy ...	255	13.7	Wymiana koła .....	274
12.2	Kontrole wynikające z urzędowych przepisów .....	255	13.7.1	Informacje ogólne .....	274
12.3	Prace związane z przeglądami .....	256	13.7.2	Moment dokręcenia .....	275
12.4	Prace serwisowe .....	256	13.7.3	Wymiana koła .....	276
12.5	Smarowanie osi tylnej .....	257	13.7.4	Wymiana koła w przypadku alufelg .....	277
12.6	Wymiana wkładu filtra gazowego .....	257	13.8	Ciśnienie opon .....	277
12.7	Ogrzewanie wody Alde .....	258	<b>14</b>	<b>Wyszukiwanie usterek .....</b>	<b>279</b>
12.7.1	Wymiana płynu w układzie grzewczym .....	258	14.1	Układ hamulcowy .....	279
12.7.2	Kontrola poziomu płynu .....	258	14.2	Zawieszenie pneumatyczne .....	279
12.7.3	Uzupełnianie płynu w układzie grzewczym .....	259	14.3	Instalacja elektryczna .....	279
12.7.4	Odpowietrzanie instalacji ogrzewania .....	259	14.4	Inwerter .....	283
12.8	Kuchenka/Piekarnik/Lodówka .....	260	14.5	Instalacja gazowa .....	283
12.8.1	Lodówka .....	260	14.6	Kuchenka .....	284
12.9	Wymiana pióra wycieraczki .....	260	14.7	Ogrzewanie/bojler .....	285
12.10	Wymiana żarówek, na zewnątrz .....	261	14.7.1	Ogrzewanie/bojler z cyfrowym sterownikiem CP plus .....	285
12.10.1	Oświetlenie przednie .....	263	14.7.2	Ogrzewanie/bojler Alde .....	287
12.10.2	Oświetlenie tyłu pojazdu .....	265	14.8	Klimatyzacja .....	287
12.10.3	Oświetlenie boku .....	266	14.9	Lodówka .....	288
12.10.4	Typy żarówek w oświetleniu zewnętrznym .....	267	14.9.1	Informacje ogólne .....	288
12.11	Oświetlenie przestrzeni mieszkalnej ..	267	14.9.2	Dometic Automatik 10.5 .....	289
12.12	Zawieszenie pneumatyczne .....	268	14.10	Doprowadzanie wody .....	291
12.13	Elektryczny układ odpowietrzający .....	268	14.11	Nadwozie .....	293
12.14	Części zamienne .....	268	<b>15</b>	<b>Wyposażenie opcjonalne .....</b>	<b>295</b>
12.15	Tabliczka znamionowa pojazdu .....	269	15.1	Masa poszczególnych elementów wyposażenia opcjonalnego .....	295
12.16	Tabliczka znamionowa podwozia .....	270	<b>16</b>	<b>Dane techniczne .....</b>	<b>297</b>
12.17	Naklejki ostrzegawcze i informacyjne .....	270	16.1	Dane techniczne .....	297
12.18	Kluczyk zapasowy .....	270	16.2	Wymiary i dopuszczalna liczba osób .....	297
<b>13</b>	<b>Koła i opony .....</b>	<b>271</b>	<b>17</b>	<b>Wskazówki dla partnera serwisowego .....</b>	<b>299</b>
13.1	Informacje ogólne .....	271	<b>18</b>	<b>Informacje prawne dotyczące deklaracji dotyczących masy .....</b>	<b>301</b>
13.2	Dobór opon .....	272			
13.3	Oznakowania na oponach .....	273			

**Przed pierwszym uruchomieniem pojazdu postępować zgodnie z poniższymi wskazówkami:**



- ▶ Nakrętki/śruby kół dokręcić po 50 km.
- ▶ Przeczytać instrukcję obsługi, aby uniknąć szkód materialnych i szkód na osobach.

**Przed każdym uruchomieniem pojazdu postępować zgodnie z poniższymi wskazówkami:**



- ▶ Skontrolować ciśnienie opon.  
Patrz rozdział Ciśnienie opon.
- ▶ Pojazd należy prawidłowo załadowywać. Należy zachowywać technicznie dopuszczalną masę całkowitą.  
Patrz rozdział Załadunek dodatkowy.
- ▶ Przed każdą podróżą naładować akumulator do pełna.  
Patrz rozdziały Akumulator startowy i akumulator przestrzeni mieszkalnej.
- ▶ W przypadku, gdy temperatura na zewnątrz wynosi poniżej 0°C, należy najpierw rozgrzać pojazd, a dopiero potem napełnić instalację wodną.  
Patrz rozdział Doprowadzanie wody/Napełnianie zbiornika na wodę.
- ▶ Butle gazowe przewozić tylko w przewidzianej do tego skrzyni po odpowiednim zamocowaniu ich za pomocą pasów.
- ▶ Nie zakrywać instalacji z wymuszonym obiegiem powietrza.  
Patrz rozdziały Okna dachowe i wentylacja.
- ▶ Przed rozpoczęciem tankowania pojazdu w paliwo należy wyłączyć zamontowane w pojeździe urządzenia zasilane gazem.

**W przypadku zagrożenia wystąpienia mrozu postępować zgodnie z następującymi wskazówkami:**



- ▶ W przypadku zagrożenia wystąpienia mrozu zawsze ogrzewać pojazd.  
Patrz rozdział Ogrzewanie.
- ▶ Jeśli w przypadku zagrożenia wystąpienia mrozu pojazd nie będzie wykorzystywany, należy opróżnić całą instalację wodną. Upewnić się, że zasilanie 12 V zostało wyłączone na panelu. W przeciwnym razie pompa wodna może się przegrzać lub ulec uszkodzeniu. Zawory wodne pozostawić otwarte w położeniu na środku. Pozostawić wszystkie zawory spustowe otwarte. Dzięki temu można uniknąć szkód na zamontowanych urządzeniach i na pojeździe.  
Patrz rozdział Opróżnianie instalacji wodnej.







## Przed pierwszym uruchomieniem przeczytać w całości niniejszą instrukcję obsługi!

Instrukcję obsługi zawsze przewozić ze sobą w pojeździe. Wszelkie informacje na temat zasad bezpieczeństwa należy przekazywać również innym użytkownikom.



- ▶ Nieprzestrzeżenie tego znaku może być przyczyną zagrożenia dla osób.



- ▷ Nieprzestrzeżenie tego znaku może być przyczyną szkód w lub na pojeździe.



- ▷ Ten znak informuje o zaleceniach lub cechach szczególnych.



- ▷ Ten znak wskazuje na zachowania ekologiczne.

**Niniejsza instrukcja obsługi zawiera rozdziały, w których opisano wyposażenie poszczególnych modeli lub wyposażenie opcjonalne. Rozdziały te nie zostały oznaczone osobno. Istnieje możliwość, że Państwa pojazd nie posiada tych elementów wyposażenia opcjonalnego. Wyposażenie Państwa pojazdu może zatem odbiegać od niektórych ilustracji i opisów.**

Z drugiej strony Państwa pojazd może posiadać inne elementy wyposażenia opcjonalnego, których nie opisano w niniejszej instrukcji obsługi.

Elementy wyposażenia opcjonalnego opisano wtedy, gdy wymagają one objaśnienia.

Postępować zgodnie z załączonymi osobno instrukcjami obsługi.



- ▷ Informacje "po prawej stronie", "po lewej stronie", "z przodu", "z tyłu" odnoszą się zawsze do pojazdu zgodnie z kierunkiem jazdy.
- ▷ Wszelkie wymiary i masy mają charakter orientacyjny.

W przypadku nieprzestrzeżenia informacji z niniejszej instrukcji obsługi i powstania z tego tytułu szkody na pojeździe wygasają roszczenia gwarancyjne.

Nasze pojazdy podlegają ciągłemu rozwojowi. Prosimy o wyrozumiałość, że zastrzegamy sobie prawo do zmiany kształtów, wyposażenia i urządzeń technicznych. Treść niniejszej instrukcji obsługi nie może stanowić podstawy dla roszczeń wysuwanych względem producenta. W dokumencie opisano elementy wyposażenia znane i wprowadzone do momentu przekazania go do druku.

Przedruk, tłumaczenie i powielanie, również we fragmentach, są zabronione bez zgody producenta.

## 1.1 Informacje ogólne

Pojazd jest zbudowany zgodnie ze stanem techniki i obowiązującymi przepisami bezpieczeństwa. Nieprzestrzeganie informacji dotyczących bezpieczeństwa zawartych w niniejszej instrukcji obsługi może jednak spowodować obrażenia ciała lub uszkodzenie pojazdu.

Przed pierwszym użyciem pojazdu należy zapewnić wymagane ustawowo wyposażenie (np. apteczkę pierwszej pomocy, kamizelkę ostrzegawczą, trójkąt ostrzegawczy itp.). Podczas podróży zagranicznych należy przestrzegać odpowiednich przepisów dotyczących wyposażenia.

Z pojazdu należy korzystać tylko wtedy, gdy jest on w idealnym stanie technicznym. Należy przestrzegać instrukcji obsługi.

Usterki mające wpływ na bezpieczeństwo osób lub pojazdu powinny być niezwłocznie usuwane przez personel techniczny. W celu uniknięcia dalszych szkód, w przypadku usterek należy przestrzegać obowiązku użytkownika w zakresie minimalizacji szkód.

Kontrolę i naprawę układu hamulcowego i instalacji gazowej pojazdu należy zlecać wyłącznie w specjalistycznym warsztacie.

Modyfikacje nadwozia mogą być przeprowadzane wyłącznie za zgodą producenta.

Pojazd jest przeznaczony wyłącznie do przewozu osób. Bagaż i akcesoria należy przewozić tylko do technicznie dopuszczalnej masy całkowitej.

Należy przestrzegać terminów badań technicznych i przeglądów określonych przez producenta.

## 1.2 Informacje środowiskowe



- ▷ Nie naruszać spokoju i czystości środowiska naturalnego.
- ▷ Zasadniczo obowiązują następujące zasady: Wszelkiego rodzaju ścieki i odpady komunalne nie mogą być odprowadzane do ulicznych studzienek lub do środowiska naturalnego.
- ▷ Ścieki pokładowe zbierać jedynie w zbiorniku na ścieki lub w razie potrzeby w innych przewidzianych do tego celu zbiornikach.
- ▷ Zbiornik na ścieki i zbiornik na fekalia opróżniać jedynie w specjalnie oznaczonych stanowiskach na kempingach lub miejscach postojowych. Podczas pobytu w miastach i gminach postępować zgodnie z informacjami umieszczonymi w miejscach postoju lub pytać o stacje utylizacji.
- ▷ Zbiornik na ścieki opróżniać tak często, jak to możliwe, nawet jeśli nie jest on całkowicie napełniony (higiena).  
Zbiornik na ścieki i ew. instalację spustową w miarę możliwości przepłukiwać świeżą wodą podczas każdego procesu opróżniania.
- ▷ Nigdy nie dopuszczać do przepełnienia zbiornika na fekalia. Najpóźniej w momencie zapalenia się kontrolki poziomu napełnienia natychmiast opróżnić zbiornik na fekalia.
- ▷ Odpady domowe segregować także podczas podróży z podziałem na szkło, blaszane puszki, plastik i organiczne bioodpady. W danej gminie należy pytać o możliwości związane z utylizacją odpadów. Odpadów domowych nie wolno wyrzucać do zbiorników znajdujących się na parkingach.



- ▷ Odpady w miarę możliwości należy wyrzucać do pojemników lub kontenerów, które są do tego przeznaczone. Dzięki temu można uniknąć przykrych zapachów i gromadzenia się odpadów utrudniających przebywanie w pojeździe.
- ▷ Podczas postoju nie pozostawiać niepotrzebnie włączonego silnika pojazdu. Zimny silnik na biegu jałowym generuje szczególnie wiele substancji szkodliwych. Temperaturę roboczą silnik uzyskuje najszybciej podczas jazdy.
- ▷ Do toalety stosować ekologiczne i biodegradowalne chemikalia WC w niewielkich ilościach.
- ▷ Dla dłuższych pobytów w miastach i gminach należy wyszukiwać miejsca, które są oznaczone jako miejsca specjalne dla kamperów. W danym mieście lub gminie należy zdobywać odpowiednie informacje dotyczące możliwości ustawienia pojazdu.
- ▷ Miejsca postoju pozostawiać w ładzie i porządku.



## Zestawienie rozdziałów

W tym rozdziale znajdują się ważne informacje dotyczące bezpieczeństwa. Informacje dotyczące bezpieczeństwa służą ochronie osób i mienia.

### 2.1 Ochrona przeciwpożarowa

#### 2.1.1 Unikanie zagrożeń pożarowych



- ▶ Nigdy nie pozostawiać w pojeździe dzieci bez opieki.
- ▶ Materiały palne trzymać z dala od urządzeń grzewczych i kuchennych.
- ▶ Nigdy nie stosować przenośnych urządzeń grzewczych lub kuchennych.
- ▶ Jedynie upoważniony personel może przeprowadzać modyfikacje instalacji elektrycznej lub urządzeń zamontowanych w pojeździe.

#### 2.1.2 Gaszenie pożaru



- ▶ W miejscu przebywania należy zdobyć informacje dotyczące wymagań obowiązujących w danym kraju i miejscu dotyczących gaszenia pożarów i należy mieć do dyspozycji wymagane środki pomocnicze.

#### 2.1.3 W przypadku pożaru



- ▶ Ewakuować wszystkie osoby z pojazdu.
- ▶ Wyłączyć zasilanie elektryczne i odłączyć je od sieci.
- ▶ Zamknąć główny zawór odcinający na butli gazowej.
- ▶ Ogłosić alarm i wezwać straż pożarną.
- ▶ Ugasić pożar, jeśli jest to możliwe bez ponoszenia ryzyka.



- ▷ Upewnić się, jakie jest położenie wyjść awaryjnych i sposób ich obsługi.
- ▷ Nie zastawiać dróg ewakuacyjnych.
- ▷ Postępować zgodnie z instrukcją użytkowania gaśnicy.

## 2.2 Informacje ogólne



- ▶ Nie mocować żadnych przedmiotów do podwójnej podłogi pojazdu. W podwójnej podłodze nie nawiercać żadnych otworów ani nie ingerować w nią w żaden inny sposób. Takie działania zmieniają statykę pojazdu i mogą zagrażać bezpieczeństwu. Nieprzestrzeganie spowoduje utratę roszczeń w ramach gwarancji i rękojmi.
- ▶ Tlen wewnątrz pojazdu jest zużywany wskutek oddychania oraz eksploatacji zamontowanych w pojeździe urządzeń zasilanych gazem. W związku z tym zużyte powietrze musi być ciągle wymieniane. W tym celu w pojeździe zainstalowano elementy wentylacyjne z wymuszonym obiegiem powietrza (np. okna dachowe z wymuszoną wentylacją, grzybkowe wywietrzniki dachowe lub wywietrzniki w podłodze). Nie zakrywać lub nie zastawiać wentylacji z wymuszonym obiegiem powietrza ani od wewnątrz ani od zewnątrz, np. za pomocą maty zabezpieczającej przed warunkami atmosferycznymi w sezonie zimowym. Nie dopuścić, aby do wentylacji z wymuszonym obiegiem powietrza dostawał się śnieg lub liście. Grozi to uduszeniem w wyniku podwyższonej zawartości CO<sub>2</sub> w powietrzu.
- ▶ Schowków i tylnych garaży nie wykorzystywać jako miejsca do spania lub miejsca pobytu dla ludzi lub zwierząt. W pomieszczeniach tych nie ma wentylacji z wymuszonym obiegiem powietrza. Występuje ryzyko uduszenia w wyniku niedoboru tlenu i obecności powietrza emitowanego przez układ ogrzewania.
- ▶ Zwracać uwagę na wysokość przejścia w drzwiach.



- ▷ Dla urządzeń zamontowanych w pojeździe (ogrzewanie, kuchenka, lodówka itd.) oraz dla pojazdu bazowego (silnik, hamulce itd.) miarodajne są określone instrukcje eksploatacji i instrukcje obsługi. Należy koniecznie postępować zgodnie z nimi.
- ▷ W przypadku zamontowania akcesoriów i elementów wyposażenia opcjonalnego mogą ulec zmianie wymiary, masa oraz sposób zachowania pojazdu na drodze. Elementy montowane dodatkowo muszą być częściowo wpisane w dokumentach pojazdu.
- ▷ Stosować jedynie takie felgi i opony, które są dopuszczone dla pojazdu. Informacje na temat rozmiaru dopuszczonych felg i opon podano w dokumentacji pojazdu lub są dostępne u autoryzowanych partnerów handlowych i w serwisach.
- ▷ Podczas parkowania pojazdu dobrze zaciągać hamulec postojowy.
- ▷ Jeśli technicznie dopuszczalna masa maksymalna wynosi więcej niż 4 t, należy podczas parkowania na wzniesieniach lub na terenie pochyłym stosować klin podkładowy. Klin najazdowy jest dołączony w przypadku pojazdów o masie całkowitej powyżej 4 t jako wyposażenie seryjne.



- ▷ W momencie opuszczania pojazdu zamknąć wszystkie drzwi, klapy zewnętrzne i okna.
- ▷ Zawsze przewozić ze sobą ustawowo przewidziane wyposażenie (np. apteczka, kamizelka ostrzegawcza, trójkąt ostrzegawczy itd.). W przypadku podróży zagranicznych obowiązują odpowiednie przepisy obowiązujące w danym kraju.



- ▷ Pojazdem można się poruszać w ruchu drogowym tylko wtedy, gdy kierowca pojazdu posiada prawo jazdy obowiązujące dla danej kategorii pojazdu.
- ▷ W momencie sprzedaży pojazdu przekazać nowemu właścicielowi wszelkie instrukcje obsługi pojazdu i zainstalowanych w nim urządzeń.

## 2.3 Bezpieczeństwo ruchu drogowego



- ▶ Przed rozpoczęciem jazdy skontrolować prawidłowe działanie układu sygnalizacyjnego i oświetlenia, układu kierowniczego i hamulców.
- ▶ Po dłuższym postoju (ok. 10 miesięcy) zlecić przegląd układu hamulcowego i instalacji gazowej w autoryzowanym warsztacie specjalistycznym.
- ▶ Przed rozpoczęciem jazdy oraz po krótkich przerwach sprawdzać, czy stopień do wchodzenia został całkowicie wsunięty.
- ▶ Przed rozpoczęciem jazdy łóżko podnoszone zabezpieczyć.
- ▶ Przed rozpoczęciem jazdy otworzyć, zablokować i zabezpieczyć zasłony zaciemniające przedniej szyby, okna od strony kierowcy i okna od strony pasażera.
- ▶ Przed rozpoczęciem jazdy obrócić wszystkie fotele w kierunku jazdy i zablokować. Podczas jazdy obrotowe fotel muszą być zablokowane w kierunku jazdy.
- ▶ Przed rozpoczęciem jazdy bezpiecznie schować wszelkie ruchome elementy i luźne przedmioty.
- ▶ Przed rozpoczęciem jazdy zabezpieczyć odbiornik telewizyjny.
- ▶ Przed rozpoczęciem jazdy zdjąć luźną osłonę zlewozmywaka (jeśli jest założona) i schować bezpiecznie w bloku kuchennym lub w szafie na garderobę.
- ▶ Podczas jazdy osoby mogą przebywać jedynie na dopuszczonych miejscach siedzących (patrz rozdział 4). Dopuszczalna liczba miejsc siedzących jest podana w dokumentach pojazdu.
- ▶ Na miejscach siedzących obowiązuje nakaz zapinania pasów.
- ▶ Przed jazdą należy zapiąć pasy bezpieczeństwa i pozostać zapiętym podczas jazdy.
- ▶ Dzieci poniżej 13 roku życia o wzroście poniżej niż 150 cm należy zabezpieczać podczas jazdy za pomocą dopuszczonego na mocy przepisów urzędowych systemu przytrzymującego.
- ▶ Systemy przytrzymujące dzieci należy montować jedynie na odpowiednio oznaczonych miejscach siedzących. Zalecamy montaż systemów przytrzymujących dzieci w drugim rzędzie siedzeń.
- ▶ **Nigdy** nie stosować wyposażenia do przytrzymywania dzieci skierowanego w tył na fotelu z **aktywowaną przednią poduszką powietrzną**. Może to spowodować **śmierć** lub **poważne obrażenia ciała** dzieci.
- ▶ Pojazd bazowy jest pojazdem użytkowym (mały pojazd ciężarowy). Odpowiednio zmodyfikować sposób jazdy.
- ▶ W przypadku przejazdów dołem, tuneli itp. zwracać uwagę na całkowitą wysokość pojazdu (wraz z ładunkiem umieszczonym na dachu).





- ▶ W sezonie zimowym dach musi być przed rozpoczęciem jazdy pozbawiony śniegu i lodu.
- ▶ Ciśnienie opon należy kontrolować regularnie przed rozpoczęciem jazdy lub co 2 tygodnie. Niewłaściwe ciśnienie opon powoduje nadmierne zużycie opon i może być przyczyną uszkodzenia opon, a nawet ich pęknięcia. Można stracić kontrolę nad pojazdem (patrz rozdział 13.8).
- ▶ Nie uruchamiać ogrzewania na stacjach benzynowych. Ryzyko wybuchu!
- ▶ Nie uruchamiać ogrzewania w przestrzeniach zamkniętych. Ryzyko uduszenia!



- ▷ Przed rozpoczęciem jazdy należy równomiernie rozłożyć dodatkowy ładunek w pojeździe (patrz rozdział 3).
- ▷ Podczas załadowywania pojazdu oraz w przypadku przerw w podróży, np. podczas pakowania dodatkowych bagaży lub żywności, zwracać uwagę na technicznie dopuszczalną masę ogólną i na technicznie dopuszczalną masę całkowitą wywieraną na oś (patrz dokumenty pojazdu).
- ▷ Przed rozpoczęciem jazdy zamknąć i ew. zabezpieczyć wszystkie drzwi wewnętrzne, zmienne ścianki działowe, szuflady i kłapy. Zabezpieczeniu drzwi lodówki pozwolić się zatrzasnąć.
- ▷ Przed rozpoczęciem jazdy zamknąć okna i okna dachowe.
- ▷ Przed rozpoczęciem jazdy zamknąć wszystkie kłapy zewnętrzne i zamki kłap.
- ▷ Przed rozpoczęciem jazdy usunąć podpory i wsunąć podpory zainstalowane w pojeździe.
- ▷ Przed rozpoczęciem jazdy należy ustawić antenę w położeniu spoczynkowym.
- ▷ W przypadku pierwszej jazdy i po każdej wymianie kół po 50 km dokręcić śruby/nakrętki kół. Później od czasu do czasu kontrolować prawidłowość ich dokręcenia. Moment dokręcenia, patrz rozdział 13.
- ▷ Opony nie mogą być starsze niż 6 lat, ponieważ z czasem ich materiał kruszeje (patrz rozdział 13).
- ▷ Gdy założone są zimowe łańcuchy, wówczas opony, zawieszenie kół i układ kierowniczy są narażone na dodatkowe obciążenie. Z łańcuchami zimowymi należy poruszać się powoli (maksymalnie 50 km/h) i tylko po jezdniach, które są całkowicie pokryte śniegiem. W przeciwnym razie pojazd może ulec uszkodzeniu.

### 2.4 Tryb jazdy z przyczepą



- ▶ Podczas podpinania i odpinania przyczepy należy zachować ostrożność. Ryzyko wypadku i ryzyko obrażeń ciała!
- ▶ Podczas manewrowania w celu zaczepienia lub odczepienia przyczepy między kamperem a przyczepą nie mogą przebywać osoby.

## 2.5 Instalacja gazowa

### 2.5.1 Informacje ogólne



- ▶ Operator instalacji gazowej odpowiada za przeprowadzanie okresowych przeglądów oraz za przestrzeganie terminów czynności konserwacyjnych.
- ▶ **Gdy nie** jest zamontowany układ regulacji DuoControl z czujnikiem kolizji: Przed rozpoczęciem jazdy, w momencie opuszczania pojazdu lub gdy nie są użytkowane urządzenia gazowe, zamknąć wszystkie zawory odcinające gaz i główny zawór odcinający na butli gazowej. W przypadku, gdy zamontowany jest układ regulacji DuoControl z czujnikiem kolizji, zawory odcinające gaz i główny zawór odcinający na butli gazowej mogą pozostać otwarte podczas jazdy.
- ▶ Podczas tankowania, na promach lub w garażu wszystkie urządzenia zasilane gazem muszą być wyłączone (w zależności od wyposażenia: Ogrzewanie, kuchenka, piekarnik, grill, lodówka). Ryzyko wybuchu!
- ▶ Jeśli urządzenie jest zasilane gazem, nie uruchamiać go w pomieszczeniach zamkniętych (np. w garażach). Ryzyko zatrucia i uduszenia!
- ▶ Prace związane z konserwacją, naprawami lub modyfikacjami instalacji gazowej zlecać autoryzowanym warsztatom specjalistycznym.
- ▶ Przed uruchomieniem zlecić kontrolę instalacji gazowej w autoryzowanym warsztacie specjalistycznym zgodnie z krajowymi przepisami. Dotyczy to również pojazdów, które nie zostały zarejestrowane. W przypadku modyfikacji instalacji gazowej natychmiast zlecić jej przegląd w autoryzowanym warsztacie specjalistycznym.
- ▶ Kontroli podlega również regulator gazu, węże gazowe oraz rury spalinowe. Regulator ciśnienia gazu i węże instalacji gazowej należy wymieniać zgodnie z terminami określonymi w krajowych przepisach (najpóźniej po 10 latach). Za zlecenia odpowiednich działań odpowiada właściciel pojazdu.
- ▶ W przypadku uszkodzenia instalacji gazowej (zapach gazu, duże zużycie gazu) występuje ryzyko wybuchu! Natychmiast zamknąć główny zawór odcinający na butli gazowej. Otworzyć okna i drzwi i dobrze wentylować.
- ▶ W przypadku defektu instalacji gazowej: Nie palić, nie używać otwartych płomieni i nie uruchamiać przełączników elektrycznych (włączników światła itd.). Szczelność elementów i przewodów gazowych kontrolować przy użyciu sprayu do wyszukiwania nieszczelności. Nie przeprowadzać kontroli za pomocą otwartego płomienia.
- ▶ Do wewnętrznych króćców przyłączeniowych można podłączać jedynie odpowiednie urządzenia. Gdy urządzenie jest podłączone do wewnętrznego króćca przyłączeniowego, nie używać urządzenia na zewnątrz pojazdu.
- ▶ Przed uruchomieniem kuchenki należy zapewnić odpowiednią wentylację. Otworzyć okno lub okno dachowe.
- ▶ Podczas jazdy gotowanie jest zabronione.
- ▶ Nie wykorzystywać zasilanej gazem kuchenki i piekarnika do celów związanych z ogrzewaniem.



- ▶ W przypadku występowania kilku urządzeń gazowych wymagany jest zawór odcinający gaz dla każdego urządzenia. Gdy poszczególne urządzenia gazowe nie są używane, należy zamknąć dany zawór odcinający gaz.
- ▶ Zabezpieczenia przed zapłonem muszą się zamknąć w ciągu minuty od zgaśnięcia płomienia. Słysząc wówczas kliknięcie. Od czasu do czasu kontrolować prawidłowe działanie.
- ▶ Zainstalowane w pojeździe urządzenia gazowe zostały zaprojektowane wyłącznie z myślą o użytkowaniu z propanem, butanem lub z mieszaniną obu tych gazów. Regulator ciśnienia gazu oraz wszystkie urządzenia gazowe zainstalowane w pojeździe zaprojektowano na ciśnienie robocze o wartości 30 mbar.
- ▶ Propan ma zdolność do zamiany w stan gazowy do temperatury  $-42\text{ }^{\circ}\text{C}$ , butan zaś jedynie do temperatury  $0\text{ }^{\circ}\text{C}$ . W przypadku niższych temperatur nie występuje ciśnienie. Butan nie jest przeznaczony do trybu zimowego.
- ▶ Skrzynia na butle gazowe jest z uwagi na swoją funkcję i konstrukcję przestrzenią otwartą na zewnątrz. Nigdy nie zasłaniać lub nie zastawiać seryjnie zainstalowanej wentylacji z wymuszonym obiegiem powietrza. Wyciekający gaz nie będzie mógł w przeciwnym razie być odprowadzany na zewnątrz.
- ▶ Skrzyni na butle gazowe nie wolno wykorzystywać jako schowka.
- ▶ Skrzynię na butle gazowe należy zabezpieczyć przed dostępem osób nieupoważnionych. W tym celu należy zamknąć dostęp.
- ▶ Główny zawór odcinający na butli gazowej musi być dostępny.
- ▶ Podłączać jedynie urządzenia zasilane gazem, które są zaprojektowane na wartość 30 mbar.
- ▶ Rura spalinowa musi być podłączona do ogrzewania i do kominka w sposób szczelny i stabilny. Rura spalinowa nie może być uszkodzona.
- ▶ Spaliny muszą mieć możliwość swobodnego przedostawania się na zewnątrz, a świeże powietrze musi mieć możliwość swobodnego przedostawania się do wnętrza pojazdu. Z tego względu należy utrzymywać kominki gazowe i zasysające w czystości i nie dopuszczać do ich zasłaniania (np. przez śnieg i lód). Przy pojeździe nie mogą się znajdować zasypy śnieżne lub osłony przeciwsłoneczne.

### 2.5.2 Butle gazowe



- ▶ Pełne lub opróżnione butle gazowe należy przenosić poza pojazdem jedynie z zamkniętym głównym zaworem odcinającym i założoną osłoną zabezpieczającą.
- ▶ Butle gazowe przewozić wyłącznie w przeznaczony do tego celu skrzyni.
- ▶ Butle gazowe ustawiać w skrzyni pionowo.
- ▶ Butle gazowe należy mocować w sposób uniemożliwiający ich obracanie i wywrócenie.
- ▶ Wąż gazowy podłączyć do butli gazowej, unikając jego naprężenia.
- ▶ Jeśli butle gazowe nie są podłączone do węża gazowego, zawsze zakładać osłonę zabezpieczającą.
- ▶ Główny zawór odcinający na butli gazowej należy zamknąć, zanim z butli zostanie zdjęty regulator ciśnienia gazu lub wąż gazowy.
- ▶ W zależności od przyłącza wąż gazowy odkręcać z butli lub przykręcać na butlę ręcznie lub przy użyciu specjalnego klucza. Połączenie skręcane na butli gazowej jest z reguły wyposażone w lewy gwint. **Nie** dokręcać zbyt mocno.
- ▶ Stosować wyłącznie specjalne regulatory ciśnienia gazu z zaworem bezpieczeństwa do stosowania w pojazdach. Inne regulatory ciśnienia gazu są nieprawidłowe i nie są wystarczające, by spełniać wymagania.
- ▶ W przypadku temperatury poniżej 5°C stosować instalację odladzającą (Ice-Ex) regulatora ciśnienia gazu.
- ▶ Stosować jedynie butle gazowe 11 kg lub 5 kg. (W zależności od kraju mogą występować różne butle.)
- ▶ Do zewnętrznych butli gazowych stosować węże o jak najkrótszej długości (maks. 150 cm).
- ▶ Nigdy nie blokować otworów wentylacyjnych w podłożu pod butlami gazowymi.

### 2.6 Instalacja elektryczna



- ▶ Prace przy instalacji elektrycznej należy zlecać wyłącznie personelowi technicznemu.
- ▶ Przed przystąpieniem do prac przy instalacji elektrycznej należy wyłączyć wszystkie urządzenia i światła, odłączyć akumulator i odłączyć pojazd od sieci elektrycznej.
- ▶ Należy używać wyłącznie oryginalnych bezpieczników o podanych wartościach.
- ▶ Uszkodzone bezpieczniki należy wymieniać tylko wtedy, gdy przyczyna usterki jest znana i została wyeliminowana.
- ▶ Nigdy nie wolno mostkować ani naprawiać bezpieczników.

### 2.7 Instalacja wodna



- ▶ Woda stojąca w zbiorniku wodnym lub przewodach instalacji wodnej staje się po krótkim czasie niezdatna do spożycia. Dlatego przed każdym przypadkiem korzystania z pojazdu należy gruntownie oczyścić przewody instalacji wodnej i zbiornik na wodę. Po każdym użyciu pojazdu należy całkowicie opróżnić zbiornik na wodę oraz przewody wodne.
- ▶ W przypadku wyłączenia z użytku na ponad jeden tydzień należy przed rozpoczęciem użytkowania przeprowadzić dezynfekcję instalacji wodnej (patrz rozdział 11.9.3).



- ▷ Jeśli pojazd nie będzie użytkowany przez kilka dni lub w przypadku zagrożenia wystąpieniem mrozu nie będzie ogrzewany, należy opróżnić całą instalację wodną. Upewnić się, że zasilanie 12 V na panelu jest wyłączone. W przeciwnym razie pompa wodna może się przegrzać lub ulec uszkodzeniu. Zawory wodne pozostawić otwarte w położeniu na środku. Pozostawić wszystkie zawory spustowe otwarte. W ten sposób można uniknąć szkód wynikających z działania mrozu na urządzeniach zamontowanych w pojeździe, na samym pojeździe oraz osadów w elementach transportujących wodę.

## Zestawienie rozdziałów

W tym rozdziale znajdują się ważne informacje na temat tego, co należy wziąć pod uwagę przed rozpoczęciem jazdy i jakie czynności należy wykonać przed rozpoczęciem jazdy.

Na końcu rozdziału znajduje się lista kontrolna podsumowująca najważniejsze punkty.

### 3.1 Pierwsze uruchomienie



- ▷ W przypadku pierwszej jazdy i po każdej wymianie kół po 50 km dokręcić śruby/nakrętki kół. Później od czasu do czasu kontrolować prawidłowość ich dokręcenia. Moment dokręcenia, patrz rozdział 13.

Wraz z kamperem zostaje dostarczony jeden zestaw kluczy do pojazdu bazowego i kluczy do nadwozia.

Kluczyk zapasowy przechowywać przez cały czas poza pojazdem. Zanotować dany numer kluczyka. W przypadku zaginięcia pomocy udzielają nasi autoryzowani partnerzy handlowi i nasze autoryzowane warsztaty.

Więcej informacji w rozdziale 12.

W przypadku pierwszego uruchomienia lub po wyłączeniu z użytku należy ponownie uruchomić instalację elektryczną w następujący sposób:

- Włączyć bezpieczniki lub (jeśli wyciągnięto bezpieczniki) wetknąć bezpieczniki.
- Włączyć rozłącznik akumulatora.
- Włączyć zasilanie 12 V.



- ▷ Zasilanie 12 V musi być włączone jedynie w przypadku pojazdów **bez** SCU (System Control Unit). W pojazdach **z** SCU zasilanie 12 V jest aktywowane automatycznie.
- ▷ Pojazd jest gotowy do eksploatacji po przeprowadzeniu wyżej wymienionych czynności.

### 3.2 Załadunek dodatkowy



- ▶ Przeciążenie pojazdu i osi może np. doprowadzić do pogorszenia reakcji układu kierowniczego (zmiana charakterystyki jazdy), do przeciążenia opon, a przez to warunkowo do wzrostu ryzyka pęknięcia opony lub wydłużenia drogi hamowania. Stwarza to niebezpieczeństwo utraty kontroli nad pojazdem i stanowi zagrożenie zarówno dla Państwa, jak i dla innych uczestników ruchu drogowego.  
W razie braku pewności, czy załadowany pojazd zachowuje technicznie dopuszczalną masę całkowitą, istnieje możliwość zważenia / kontroli pojazdu na wagach publicznych lub u poszczególnych partnerów handlowych.
- ▶ W dokumentach pojazdu podano technicznie dopuszczalną masę całkowitą wzgl. masę wraz z fabrycznie zamontowanym wyposażeniem opcjonalnym (rzeczywista masa pojazdu), ale nie podano rzeczywistej masy załadowanego pojazdu (patrz rozdział 3.2.1). Dla Państwa bezpieczeństwa zalecamy ważenie załadowanego pojazdu przed rozpoczęciem jazdy na lokalnej wadze (wraz ze wszystkimi przewożonymi przedmiotami i osobami).
- ▶ Prędkość jazdy należy dostosowywać do załadunku dodatkowego. W przypadku dużej masy załadunku dodatkowego wydłuża się droga hamowania.



- ▷ Nie przekraczać podanej w dokumentach pojazdu technicznej dopuszczalnej masy całkowitej i technicznie dopuszczalnej masy działającej na oś przez załadunek dodatkowy.
- ▷ Zamontowane akcesoria i elementy wyposażenia opcjonalnego zmniejszają możliwość dodatkowego załadunku.
- ▷ Podczas załadunku zwracać uwagę, aby środek ciężkości dodatkowego załadunku znajdował się bezpośrednio nad podłogą pojazdu. W przeciwnym razie może się zmienić charakterystyka jazdy pojazdu.



- ▷ Jeżeli pojazd podczas praktycznego użytkowania do jazdy przekroczy podaną przez producenta, technicznie dopuszczalną masę całkowitą, należy liczyć się z konsekwencjami prawnymi, np. mandatem lub utratą ubezpieczenia.



### 3.2.1 Pojęcia



- ▷ W świecie techniki pojęcie "masa" niemal całkowicie wyprało słowo "waga". W potocznym języku słowo "waga" jest jednak używane częściej. W celu lepszego zrozumienia treści w kolejnych rozdziałach pojęcie "masa" jest wykorzystywane jedynie w stałych sformułowaniach.

#### **Technicznie dopuszczalna masa maksymalna**

Technicznie dopuszczalna masa całkowita to wartość ustalona przez producenta, której pojazd nigdy nie może przekroczyć ze względów bezpieczeństwa, nawet gdy jest załadowany (np. 3500 kg). Dane dot. technicznie dopuszczalnej masy całkowitej wybranego przez Państwa modelu można znaleźć w dokumentacji dopuszczającej oraz na umieszczonej na pojeździe tabliczce fabrycznej producenta nadwozia.

1	2	3	4	5	6
XXXXXX			Hyrer GmbH & Co.KG		
			e1*2007/46*1944*		
XXXXXX			Stufe 3		
			W1V9100401N0XXXXX		
			4430		KG
			5880		KG
			1- 2100		KG
			2- 2430		KG
			3- -		KG
				10	9 8 7
EHG00591					

- 1 Typ pojazdu
- 2 Bieżący numer seryjny
- 3 Producent
- 4 Homologacja typu pojazdu
- 5 Poziom zaawansowania
- 6 Numer podwozia
- 7 Dopuszczalna masa całkowita
- 8 Dopuszczalna masa całkowita zestawu (z opcją haka holowniczego)
- 9 Dopuszczalny nacisk na oś, 1. oś
- 10 Dopuszczalny nacisk na oś, 2. oś

Rys. 1 Tabliczka fabryczna

Na technicznie dopuszczalną masę całkowitą w stanie załadowanym składa się **rzeczywista masa pojazdu i załadunek dodatkowy**.

Technicznie dopuszczalna masa całkowita w stanie załadowanym (dopuszczalna masa całkowita) została podana przez producenta w dokumentach pojazdu.

#### **Rzeczywista masa pojazdu**

Na rzeczywistą masę pojazdu składa się masa pojazdu w stanie gotowym do jazdy i masy fabrycznie zainstalowanych elementów wyposażenia opcjonalnego.

#### **Masa pojazdu gotowego do jazdy**

Masa pojazdu w gotowego do jazdy to masa seryjnie wyprodukowanego pojazdu (bez fabrycznie zamontowanego wyposażenia opcjonalnego).

Masa pojazdu gotowego do jazdy obejmuje następujące elementy:

- Masa pustego pojazdu z fabrycznie zamontowanym wyposażeniem seryjnym (bez fabrycznie zamontowanego wyposażenia opcjonalnego)
- Masa kierowcy
- Masa wyposażenia podstawowego
- Uzupelnione smary, oleje i płyny chłodzące
- Napelniony w 100 % zbiornik wody świeżej
- Napelniona w 100 % aluminiowa butla gazowa
- Napelniony w 90 % zbiornik paliwa

Na wagę kierowcy przyjmuje się w ramach obliczeń zawsze 75 kg, niezależnie od rzeczywistej wagi kierowcy.

Wyposażenie podstawowe obejmuje wszystkie przedmioty wyposażenia i płyny, które są potrzebne do bezpiecznego i prawidłowego korzystania z pojazdu. Na masę wyposażenia podstawowego składają się:

- Napełniony układ świeżej wody
- Napełniony układ ogrzewania
- Przewody zasilające instalacji 230 V
- Napełniony system spłukiwania toalety
- Zestaw montażowy do akumulatora dodatkowego, gdy możliwe jest jego zastosowanie

Zbiornik na ścieki i zbiornik na fekalia są puste.

#### Przykład obliczania dla wyposażenia podstawowego

Zbiornik na wodę 20 l (podczas jazdy)	20 kg
Butla gazowa (11 kg <sub>gaz</sub> + 14 kg <sub>butla</sub> )	+ 25 kg
Bojler 12 l	+ 12 kg
Instalacja zasilająca 230 V	+ 4 kg
Zestaw montażowy akumulatora dodatkowego	+ 20 kg
<b>Suma</b>	<b>= 81 kg</b>

Masa w stanie gotowym do jazdy i rzeczywista masa pojazdu zostały podane przez producenta w dokumentach pojazdu.

#### Pozostała możliwość dodatkowego załadunku

Aby określić pozostałe potencjalne obciążenie, ważne jest, aby znać rzeczywistą zważoną masę pojazdu. Dlatego po wyprodukowaniu pojazdu ustalamy w ramach procedury ważenia na końcu linii produkcyjnej po raz pierwszy jego masę rzeczywistą. Obejmuje ona masę pojazdu gotowego do jazdy wraz z całością zamówionego i fabrycznie zamontowanego wyposażenia opcjonalnego.

Na podstawie rzeczywistej zważonej masy pojazdu można obliczyć pozostałe potencjalne obciążenie bagażem lub innymi akcesoriami.

#### Przykład:

Technicznie dopuszczalna masa całkowita - rzeczywiste zważona masa - masa pasażerów = pozostałe potencjalne obciążenie  
 $3500 \text{ kg} - 3000 \text{ kg} - 225 \text{ kg} (3 \times 75 \text{ kg}) = 275 \text{ kg}$



- ▷ Proszę zwrócić uwagę, że podczas fabrycznej kalkulacji pozostałego potencjalnego obciążenia przyjmuje się dla masy kierowcy (zawartej w rzeczywistej zważonej masie) i masy pasażerów wartość 75 kg na miejsce siedzące. Różnice w masie ciała mogą mieć wpływ na rzeczywiste pozostałe potencjalne obciążenie.



- ▷ Rzeczywista masa pojazdu, ustalona w ramach ważenia fabrycznego, może następnie ulec nieznacznie zmianie ze względu na wpływ czynników atmosferycznych i np. związane z tym wchłanianie lub uwalnianie wilgoci. Każda kolejna zmiana w pojeździe, dokonana w późniejszym terminie, np. poprzez dodatkowy montaż akcesoriów u partnera handlowego lub inne modyfikacje polegające na dobudowie i/lub przebudowie, wpływa na rzeczywiste zważoną masę pojazdu, przekazaną w informacji, a w konsekwencji dodatkowo również na pozostałe potencjalne obciążenie. Obowiązkiem partnera handlowego po odbiorze z fabryki i do momentu dostarczenia, a następnie obowiązkiem Państwa od momentu przekazania przez partnera handlowego, jest niedopuszczenie do przekroczenia technicznie dopuszczalnej masy całkowitej. W razie braku pewności, czy załadowany pojazd zachowuje technicznie dopuszczalną masę całkowitą, istnieje możliwość zważenia / kontroli pojazdu na wagach publicznych lub u poszczególnych partnerów handlowych.
- ▷ Informację o rzeczywistej zważonej masie pojazdu, ustalonej w ramach ważenia fabrycznego, oraz o pozostałym w związku z tym, potencjalnym obciążeniu prześlemy Państwu partnerowi handlowemu wraz z wystawieniem faktury. Jest on zobligowany do przekazania Państwu tej informacji. Jeżeli tak się nie stanie, można nawiązać kontakt z partnerem handlowym i zapytać o te dane. Nasze wagi spełniają wszystkie wymagania ustawowe i wymagania norm, a także są regularnie poddawane konserwacji, kontroli i kalibracji. Niemniej jednak ze względów technicznych nie można uniknąć niewielkiej tolerancji. Ponadto masa pojazdu może się nieznacznie zmieniać ze względu na wpływ czynników atmosferycznych i np. związane z tym wchłanianie lub uwalnianie wilgoci. Dlatego rzeczywista masa pojazdu może różnić się o kilka kilogramów od rzeczywistej masy przekazanej w informacji.

Załadunek dodatkowy obejmuje:

- Obciążenie konwencjonalne
- Wyposażenie opcjonalne
- Wyposażenie indywidualne



- ▷ Załadunek dodatkowy można zwiększyć, zmniejszając rzeczywistą masę. W tym celu można na przykład opróżnić zbiornik z płynem lub wyciągnąć butle gazowe.

Objaśnienia dotyczące poszczególnych elementów załadunku dodatkowego znajdują się w poniższym opisie.

### Obciążenie konwencjonalne

Obciążenie konwencjonalne to masa, jaką producent przewidział dla pasażerów.

Obciążenie konwencjonalne oznacza: Dla każdego miejsca siedzącego, jakie przewidział producent, dolicza się 75 kg, niezależnie od rzeczywistej wagi pasażerów. Fotel kierowcy jest już wliczony w masę pojazdu gotowego do jazdy i **nie** może być on tutaj wliczany.

Liczbę miejsc siedzących producent podał w dokumentacji pojazdu.

---

<b>Wyposażenie opcjonalne</b>	<p>Do wyposażenia opcjonalnego należy również zaliczyć wszelkie elementy wyposażenie, które nie należą do wyposażenia seryjnego, które zostały zamontowane w pojeździe na odpowiedzialność producenta.</p> <ul style="list-style-type: none"><li>● Hak holowniczy</li><li>● Bagażnik na rowery lub motocykl</li><li>● Instalacja satelitarna</li></ul> <p>Masy różnych elementów wyposażenia opcjonalnego opisano w rozdziale 15 Informacje na ten temat można również zdobyć od producenta.</p>
<b>Wyposażenie indywidualne</b>	<p>Wyposażenie indywidualne obejmuje wszystkie przewożone w pojeździe przedmioty, które nie należą do obciążenia konwencjonalnego i wyposażenia opcjonalnego. Do wyposażenie indywidualnego należy zaliczyć na przykład:</p> <ul style="list-style-type: none"><li>● Żywność</li><li>● Naczynia</li><li>● Telewizor</li><li>● Radio</li><li>● Odzież</li><li>● Pościel</li><li>● Zabawki</li><li>● Książki</li><li>● Artykuły toaletowe</li></ul> <p>Poza tym do wyposażenia indywidualnego, niezależnie od umiejscowienia, należy zaliczyć:</p> <ul style="list-style-type: none"><li>● Zwierzęta</li><li>● Rowery</li><li>● Łodzie</li><li>● Deski surfingowe</li><li>● Sprzęt sportowy</li></ul> <p>W odniesieniu do wyposażenia indywidualnego producent musi przewidzieć co najmniej jedną masę na podstawie obowiązujących przepisów, obliczaną na podstawie poniższego wzoru:</p>
<b>Wzór</b>	$\text{Masa minimalna } M \text{ (kg)} = 10 \times N + 10 \times L$
<b>Objaśnienie</b>	<p>N = maks. liczba osób, w tym kierowca, według danych producenta L = Długość całkowita pojazdu w metrach</p>

### 3.2.2 Obliczanie załadunku dodatkowego



- ▶ Nigdy nie przekraczać technicznie dopuszczalnej masy maksymalnej w stanie załadowanym!
- ▶ W dokumentach pojazdu podano technicznie dopuszczalną masę całkowitą wzgl. masę wraz z fabrycznie zamontowanym wyposażeniem opcjonalnym (rzeczywista masa), ale nie podano rzeczywistej masy załadowanego pojazdu (patrz rozdział 3.2.1). Dla Państwa bezpieczeństwa zalecamy ważenie załadowanego pojazdu przed rozpoczęciem jazdy na lokalnej wadze (wraz ze wszystkimi przewożonymi przedmiotami i osobami).

Załadunek dodatkowy (patrz rozdział 3.2.1) to różnica między

- Technicznie dopuszczalną masą całkowitą w stanie załadowanym a
- Rzeczywistej masy pojazdu.

**Przykład na obliczanie załadunku dodatkowego**

	Masa w kg, jaką należy doliczyć	Obliczenie
Technicznie dopuszczalna masa maksymalna wg dokumentów pojazdu	3500	
Rzeczywista masa pojazdu, w tym wyposażenie seryjne wg dokumentów pojazdu	- 3070	
<b>Daje jako dozwolony ładunek dodatkowy</b>	<b>430</b>	
Wartość przyjmowaną standardowo 10 kg na metr długości pojazdu (w przykładzie: 7,00 m)	-70	
Obciążenie konwencjonalne, np. 3 osoby à 75 kg	- 225	
Wyposażenie opcjonalne i akcesoria	- 40	
<b>Daje dla indywidualnego obciążenia użytkowego</b>	<b>= 95</b>	

Obciążenie użytkowe jest obliczane na podstawie rozporządzenia (UE) nr 1230/2012.

Obliczenie dodatkowego ładunku na podstawie różnicy między technicznie dopuszczalną masą całkowitą w stanie załadowanym a podaną przez producenta rzeczywistą masą pojazdu daje jedynie wartość teoretyczną.

Rzeczywisty załadunek dodatkowy można ustalić na publicznej wadze jedynie wtedy, gdy napełnione są zbiorniki (paliwo i woda), butle gazowe i gdy zainstalowane jest całe wyposażenie opcjonalne (i akcesoria).

Należy tutaj postępować w następujący sposób:

- Najechać najpierw przednimi kołami pojazdu na wagę i wykonać ważenie.
- Następnie najechać tylnymi kołami pojazdu na wagę i wykonać ważenie.

Poszczególne wartości wskazują chwilowe obciążenia osi. Są one istotne w kontekście prawidłowego załadunku pojazdu (patrz rozdział 3.2.3). Suma wartości daje aktualną masę pojazdu.

Z różnicy między technicznie dopuszczalną masą całkowitą w stanie załadowanym a zważoną masą pojazdu wynika rzeczywisty załadunek dodatkowy.

Na tej podstawie można z kolei określić, jaka masa pozostaje na wyposażenie indywidualne:

- Ustalić wagę przewożonych osób i odjąć od rzeczywistej wartości ładunku dodatkowego.

Wynik to masa, którą można rzeczywiście załadować w ramach wyposażenia indywidualnego.

### 3.2.3 Zabezpieczanie ładunku i rozkład ładunku



- ▶ Ze względów bezpieczeństwa nigdy nie należy przekraczać technicznie dopuszczalnej masy ogólnej w stanie załadowanym.
- ▶ Ładunek należy rozkładać równomiernie po prawej i po lewej stronie pojazdu.
- ▶ Ładunek należy rozkładać równomiernie na obydwie osie. Zwracać uwagę na technicznie dopuszczalną masę całkowitą działającą na oś, podaną w dokumentach pojazdu. Dodatkowo należy zwracać uwagę na dozwoloną nośność opon (patrz rozdział 13).
- ▶ Ciężkie ładunki umieszczone za tylną osią mogą odciążyć przednią oś na zasadzie działania efektu dźwigni ( $\frac{l}{\sigma-\sigma}$ ). Dotyczy to w szczególności przypadków z długim nawisem z tyłu, gdy na tylnym bagażniku jest przewożony motocykl lub gdy tylny schowek został załadowany ciężkimi przedmiotami. Odciążenie przedniej osi wpływa negatywnie w szczególności w przypadkach pojazdów z napędem na przednią oś na charakterystykę jazdy.
- ▶ Wszystkie przedmioty należy zapakować w taki sposób, aby nie mogły one się przemieszczać.
- ▶ Ciężkie przedmioty (przedsiónek, konserwy itp.) umieszczać w pobliżu osi. Ciężkie przedmioty należy umieszczać przede wszystkim w niżej położonych schowkach, których drzwi nie otwierają się zgodnie z kierunkiem jazdy.
- ▶ Lżejsze przedmioty (bielizna) układać w szafkach przydachowych.
- ▶ Na bagażniku rowerowym ustawiać jedynie rowery.



- ▷ Wysuwane półki obciążać jedynie z maksymalną wartością 15 kg.

W dużych schowkach jest miejsce również na ciężkie przedmioty. W określonych okolicznościach może dojść do przekroczenia dopuszczalnego obciążenia przedniej i tylnej osi.

Poszczególnych osi nie wolno w żadnym wypadku przeładowywać. Dlatego istotne znaczenie ma odległość umieszczanego w pojeździe ładunku od osi.

Podczas załadunku pojazdu należy przestrzegać następujących wskazówek, aby zapewnić bezpieczne użytkowanie podczas jazdy:

- Bagaż i pozostałe przedmioty przewożone w pojeździe muszą być równomiernie rozłożone między lewą i prawą stroną pojazdu.
- Ciężkie lub nieporęczne przedmioty powinno się przechowywać możliwie blisko podłoża w przewidzianych do tego celu schowkach oraz w pobliżu osi, jak również zabezpieczyć je przed przesunięciem.
- Lekkie i pozostałe przedmioty można umieścić w szafkach i schowkach.

- Zawsze zwracać uwagę na to, aby drzwi i klapy szafek i schowków były prawidłowo zabezpieczone.
- Do zabezpieczenia przed przesuwaniem stosować tylko odpowiednie systemy mocujące. Przed podróżą jeszcze raz sprawdzić wszystkie mocowania.



► Nierównomierne obciążenie negatywnie wpływa na charakterystykę jazdy. W szczególności obciążenie tyłu ładunkiem – z powodu efektu dźwigni – prowadzi do odciążenia osi przedniej, a przez to np. do utraty przyczepności, pogorszenia reakcji układu kierowniczego (zmieniona charakterystyka jazdy), przeciążenia opon i w konsekwencji warunkowo do wzrostu ryzyka pęknięcia opon. Stwarza to niebezpieczeństwo utraty kontroli nad pojazdem i stanowi zagrożenie zarówno dla Państwa, jak i dla innych uczestników ruchu drogowego. Równomierne rozłożenie obciążenia na cały pojazd zapewnia optymalną charakterystykę jazdy podczas podróży.



- ▷ Technicznie dopuszczalna masa całkowita oraz technicznie dopuszczalna masa całkowita wywierana na oś nie mogą zostać przekroczone. W szczególności w przypadku umieszczenia ładunku w tylnej części pojazdu lub montażu ciężkich akcesoriów lub akcesoriów, które obciąża się dużymi ciężarami (np. wspornik na motocykl lub rower), należy skontrolować obciążenia osi oraz ich przestrzegać. W razie braku pewności, czy załadowany pojazd zachowuje technicznie dopuszczalną masę całkowitą oraz technicznie dopuszczalną masę całkowitą wywieraną na oś, istnieje możliwość zważenia / kontroli pojazdu na wagach publicznych lub u poszczególnych partnerów handlowych.
- ▷ W przypadku poszczególnych modeli producent nadwozia określił maksymalne obciążenie szafek, szuflad, schowków i innych przestrzeni do przechowywania. Umieszczono na nich naklejki z obciążeniem, które należy zawsze przestrzegać. Technicznie dopuszczalna masa całkowita oraz technicznie dopuszczalna masa całkowita wywierana na oś nie mogą zostać w żadnym przypadku przekroczone. Dlatego należy zwrócić uwagę na to, że wyznaczone obciążenie maksymalne nie może być wykorzystane w pełnym zakresie, jeżeli spowodowałoby to przekroczenie technicznie dopuszczalnej masy całkowitej lub technicznie dopuszczalnej masy wywieranej na oś.
- ▷ Więcej informacji na temat prawidłowego załadunku można znaleźć w rozdziałach "Technicznie dopuszczalna masa maksymalna" (strona 23), "Technicznie dopuszczalna masa maksymalna wywierana na osie (obciążenie osi)" (strona 30) oraz "Tylny garaż/tylny schowek" (strona 32).

Aby prawidłowo rozłożyć ładunek, potrzebna jest waga, taśma miernicza, kalkulator i nieco czasu.

Za pomocą dwóch prostych wzorów można obliczyć, w jaki sposób masa ładunku działa na osie:

**Wzory**

$A \times G: R =$  Masa działająca na oś tylną

Masa działająca na oś tylną –  $G =$  Masa działająca na oś przednią



<b>Objaśnienie</b>	A	= Odległość między schowkiem a przednią osią w cm
	G	= Masa ładunku w schowku w kg
	R	= Rozstaw osi pojazdu (odległość między osiami) w cm



- ▷ Odległości poza pojazdem mierzyć w poziomie od środka przedniego koła do środka schowka lub do środka tylnego koła.

### Technicznie dopuszczalna masa maksymalna wywierana na osie (obciążenie osi)

Technicznie dopuszczalna masa całkowita wywierana na oś, wzgl. grupę osi (zwana dalej obciążeniem osi) oznacza specyficzne dla pojazdu i osi obciążenie, które może zostać przeniesione z kół osi, wzgl. grupy osi na powierzchnię jezdni. Obciążenie osi to wartość ustalona przez producenta, której pojazd nigdy nie może przekroczyć ze względów bezpieczeństwa, nawet gdy jest załadowany. Dane dot. obciążenia osi pojazdu można znaleźć w dokumentacji dopuszczającej oraz na umieszczonej na pojeździe tabliczce fabrycznej producenta nadwozia.

1	2	3	4	5	6
XXXXXX					
XXXXXX					
		Hymer GmbH & Co.KG			
		e1*2007/46*1944*			
		Stufe 3			
		W1V9100401N0XXXXX			
		4430		KG	
		5880		KG	
		1- 2100		KG	
		2- 2430		KG	
		3- -		KG	
EHG00591					
				10 9 8 7	

- 1 Typ pojazdu
- 2 Bieżący numer seryjny
- 3 Producent
- 4 Homologacja typu pojazdu
- 5 Poziom zaawansowania
- 6 Numer podwozia
- 7 Dopuszczalna masa całkowita
- 8 Dopuszczalna masa całkowita zestawu (z opcją haka holowniczego)
- 9 Dopuszczalny nacisk na oś, 1. oś
- 10 Dopuszczalny nacisk na oś, 2. oś

Rys. 2 Tabliczka fabryczna



- ▶ W przypadku przekroczenia technicznie dopuszczalnej masy całkowitej wywieranej na oś może dojść do uszkodzenia pojazdu (np. wskutek pęknięcia osi lub opony) i znaczącego pogorszenia charakterystyki jazdy. Stwarza to niebezpieczeństwo utraty kontroli nad pojazdem i stanowi zagrożenie zarówno dla Państwa, jak i dla innych uczestników ruchu drogowego. Dlatego przed podróżą zalecamy zważenie finalnie załadowanego pojazdu wraz ze wszystkimi pasażerami, tak aby zawsze zagwarantowane było zachowanie obciążenia osi oraz technicznie dopuszczalnej masy całkowitej. Dlatego istnieje możliwość zważenia / kontroli pojazdu na wagach publicznych lub u poszczególnych partnerów handlowych.



- ▷ Proszę pamiętać o tym, że obciążenia osi, które występują na poszczególnych osiach, wzgl. grupach osi, mogą się od siebie różnić. Dlatego należy dokładnie przeczytać odnośne informacje w dokumentacji dopuszczającej.
- ▷ Jeżeli pojazd podczas praktycznego użytkowania do jazdy przekroczy podaną przez producenta, technicznie dopuszczalną masę całkowitą wywieraną na oś, należy liczyć się z konsekwencjami prawnymi, np. mandatem lub utratą ubezpieczenia.



- ▷ Możliwe jest, że producent podwozia pojazdu określił minimalne obciążenie dla osi przedniej, aby zapewnić optymalną charakterystykę jazdy. Dlatego należy również zawsze uwzględniać odnośne dane z instrukcji obsługi producenta podwozia.
- ▷ Więcej informacji na temat prawidłowego obciążenia można znaleźć w rozdziałach "Zabezpieczanie ładunku i rozłożenie ładunku" (strona 28) oraz "Tylny garaż/tylny schowek" (strona 32).

**Obliczanie nacisku na oś:**

- Pomnożyć odległość między schowkiem a przednią osią (A) przez masę ładunku w schowku (G) i podzielić wynik przez rozstaw osi (R). Na tej podstawie otrzymujemy masę, którą ładunek umieszczony w schowku obciąża tylną oś. Zanotować tą masę i odpowiedni schowek.
- W drugim kroku należy odjąć masę ładunku umieszczonego w schowku (G) od właśnie obliczonej masy. Jeśli wynik jest **dodatni** (przykład 1), oznacza to, że przednia oś jest **odciążona** o tę wartość. Jeśli wynik jest **ujemny** (przykład 2), oznacza to, że przednia oś jest **obciążona**. Również tą wartość należy zanotować.
- W ten sposób należy przeprowadzać obliczenia dla wszystkich schowków pojazdu.
- W ostatnim kroku doliczyć wszystkie masy obliczone dla osi tylnej do obciążenia działającego na tylną oś i wszystkie masy obliczone dla osi przedniej do obciążenia działającego na oś przednią lub je od niego odjąć.  
Sposób obliczania obciążenie działającego na tylną i na przednią oś opisano w rozdziale 3.2.2.

Jeśli obliczona wartość przekracza dopuszczalny nacisk na oś, należy ładunek zapakować w inny sposób.

Zbyt mocne odciążenie przedniej osi powoduje pogorszenie przyczepności opon do nawierzchni jezdni (trakcja), w szczególności w przypadku pojazdów z napędem przednim. Również w tym przypadku należy inaczej zapakować ładunek.

**Obliczenie przykładowe**

		<b>Przykład 1</b>	<b>Przykład 2</b>
Odległość od przedniej osi	A	(A1) 450 (cm)	(A2) 250 (cm)
Masa w schowku	G	x 100 (kg)	x 50 (kg)
Rozstaw osi pojazdu	R	÷ 325 (cm)	÷ 325 (cm)
<b>Obciążenie działające na tylną oś (doliczyć do obciążenia działającego na oś)</b>		<b>138,5 (kg)</b>	<b>38,5 (kg)</b>
Masa w schowku		- 100 (kg)	- 50 (kg)
<b>Odciążenie na osi przedniej (odjąć od obciążenia działającego na oś)</b>		<b>38,5 (kg)</b>	
<b>Obciążenie działające na przednią oś (doliczyć do obciążenia działającego na oś)</b>			<b>-11,5 (kg)</b>

### Zwiększenie i zmniejszenie dopuszczalnej masy całkowitej

W przypadku zwiększenia dopuszczalnej masy całkowitej, najczęściej z powodu zmiany podwozia, dochodzi do zwiększenia technicznie dopuszczalnej masy całkowitej pojazdu, technicznie dopuszczalnej masy całkowitej wywieranej na oś, a skutkiem tego również do zwiększenia pozostałych możliwości obciążenia bagażem, wyposażeniem kempingowym itp.

W przypadku zmniejszenia dopuszczalnej masy całkowitej – w przeciwieństwie do jej zwiększenia – dochodzi do zmniejszenia technicznie dopuszczalnej masy całkowitej pojazdu, technicznie dopuszczalnej masy całkowitej wywieranej na oś, a skutkiem tego również do ograniczenia pozostałych możliwości obciążenia bagażem, wyposażeniem kempingowym itp. Techniczna zmiana podwozia z reguły nie następuje.



- ▷ Zwiększanie, wzgl. zmniejszanie dopuszczalnej masy całkowitej z powodu zmiany technicznie dopuszczalnej masy całkowitej może mieć wpływ na dopuszczalną liczbę miejsc siedzących, na podwozie i obciążenia osi. W przypadku pytań dot. powyższych kwestii można zasięgnąć porady we właściwej stacji kontroli pojazdów.
- ▷ Ze zwiększenia, wzgl. zmniejszenia dopuszczalnej masy całkowitej mogą wynikać zmienione wymogi ustawowe, które są pochodną nowej technicznie dopuszczalnej masy całkowitej pojazdu. W szczególności dotyczy to wymogów ustawowych, wynikających z przepisów ruchu drogowego, rozporządzenia w sprawie warunków technicznych pojazdów oraz zakresu ich niezbędnego wyposażenia, a także z regulacji wynikających z prawa podatkowego i ubezpieczeniowego. Zwiększenie technicznie dopuszczalnej masy całkowitej do ponad 3500 kg może np. mieć wpływ na kategorię prawa jazdy lub doprowadzić do tego, że mogą zacząć obowiązywać inne ograniczenia prędkości lub zakazy przejazdu i wyprzedzania. Zmianie mogą również ulec wymagania odnośnie płatności myta z powodu nowej technicznie dopuszczalnej masy całkowitej. Dlatego zalecamy zasięgnięcie informacji o obowiązującym stanie prawnym w odniesieniu do nowej technicznie dopuszczalnej masy całkowitej pojazdu i skorzystanie z możliwości porady w odpowiednich placówkach. Proszę zwrócić uwagę, że regulacje w kraju stanowiącym cel Państwa podróży oraz w krajach przejazdowych mogą różnić się od regulacji obowiązujących w Państwa kraju rodzimym.
- ▷ Więcej informacji dot. pozostałego potencjalnego obciążenia można znaleźć w rozdziale "Pozostała możliwość dodatkowego załadunku" (strona 24).

### 3.2.4 Tylny garaż/tylny schowek



- ▶ Podczas załadunku tylnego garażu/tylnego schowka zwracać uwagę na technicznie dopuszczalną masę całkowitą działającą na oś oraz na technicznie dopuszczalną masę całkowitą.
- ▶ Maksymalne dopuszczalne obciążenie tylnego garażu/tylnego schowka wynosi 350 kg. Jeśli pojazd jest wyposażony w hak holowniczy lub bagażnik do motocykli, wówczas dopuszczalne obciążenie wynosi 450 kg. Nie przekraczać technicznie dopuszczalnej masy całkowitej wywieranej na tylną oś.



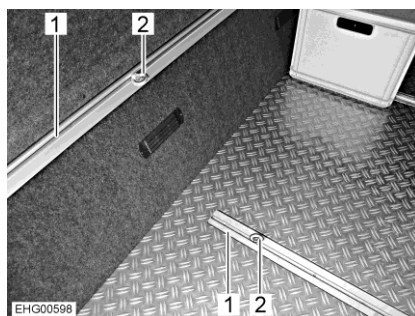
- ▶ Nierównomierne obciążenie lub przeciążenie negatywnie wpływa na charakterystykę jazdy. W szczególności obciążenie tyłu ładunkiem – z powodu efektu dźwigni – prowadzi do odciążenia osi przedniej, a przez to np. do utraty przyczepności, pogorszenia reakcji układu kierowniczego (zmieniona charakterystyka jazdy), przeciążenia opon i w konsekwencji warunkowo do wzrostu ryzyka pęknięcia opon. Stwarza to niebezpieczeństwo utraty kontroli nad pojazdem i stanowi zagrożenie zarówno dla Państwa, jak i dla innych uczestników ruchu drogowego. Równomierne rozłożenie obciążenia na cały pojazd zapewni optymalną charakterystykę jazdy podczas podróży. W razie braku pewności, czy załadowany pojazd zachowuje technicznie dopuszczalną masę całkowitą oraz technicznie dopuszczalną masę całkowitą wywierana na oś, istnieje możliwość zważenia / kontroli pojazdu na wagach publicznych lub u poszczególnych partnerów handlowych.
- ▶ Nie przekraczać dopuszczalnego obciążenia zewnętrznego tylnej ściany/tylnej klapy. Dopuszczalne są jedynie komponenty zatwierdzone przez producenta (np. określone bagażniki rowerowe).
- ▶ W przypadku transportu pojazdów, które są zasilane benzyną, olejem napędowym, gazem lub innym materiałem palnym, należy upewnić się, że zbiornik transportowanego pojazdu jest całkowicie pusty. Ponadto w przypadku transportu rowerów elektrycznych zalecamy wyjęcie akumulatora i jego bezpieczne przechowanie.
- ▶ Garaże i schowki tylne nie zostały fabrycznie przewidziane jako miejsca do spania lub przebywania osób i zwierząt. Przestrzenie fabrycznie nie posiadają wentylacji. Istnieje niebezpieczeństwo uduszenia z powodu braku tlenu.



- ▷ Należy pamiętać, że na tylnych drzwiach/na tylnej klapie dopuszczalne są jedynie komponenty wyposażenia zamontowane fabrycznie (np. siatki do przechowywania przedmiotów).
- ▷ Zachowywać maksymalne dopuszczalne obciążenie 5 kg na fabrycznie zamocowane siatki do przechowywania.
- ▷ W zależności od wyposażenia pojazdu w tylnym garażu wzgl. w tylnym schowku są zamontowane szyny do mocowania z zaczepami. Ładunek należy zawsze zabezpieczać, wykorzystując zaczepy do mocowania. Do zabezpieczania pasów napinających lub ew. siatek napinających nigdy nie używać gumowych ekspanderów.
- ▷ Przed zamocowaniem ładunku zawsze należy kontrolować prawidłowe zamocowanie zaczepów w szynie mocującej. Gdy zaczep mocujący nie będzie dobrze zakotwiony w szynie, wówczas w przypadku gwałtownych ruchów kierownicy lub podczas hamowania ładunek może się przemieszczać i uwolnić z mocowania.
- ▷ Ładunek należy rozkładać równomiernie. Zbyt duże obciążenie punktowe może być przyczyną uszkodzenia poszycia podłogi.
- ▷ Jeśli w tylnym garażu przewożone są jednoślady, stosować zalecany przez dealera system mocowania.
- ▷ Nie nawiercać podłogi pojazdu. Nie wkręcać wkrętów w podłogę.

Podczas umieszczania ładunku w tylnych garażach i schowkach należy przestrzegać następujących wskazówek, aby zapewnić bezpieczne użytkowanie podczas jazdy:

- Również w tylnych garażach i schowkach bagaż i przewożone przedmioty muszą być równomiernie rozłożone zgodnie z rozdziałem "Zabezpieczenie ładunku i rozłożenie ładunku" (strona 28).
- Wszelkie przedmioty, które są chowane w tylnych garażach i schowkach, należy odpowiednio zamocować i zabezpieczyć przy pomocy odpowiednich systemów mocujących do istniejących, fabrycznie udostępnionych punktów mocowania.
- Przed jazdą należy upewnić się, że garaż tylny, wzgl. tylny schowek jest prawidłowo zamknięty.



Rys. 3 Zaczepy do mocowania (tylni garaż)

- 1 Szyna do mocowania
- 2 Zaczep do mocowania

*Przesuwanie zaczepów do mocowania:*

- Obrócić zaczep do mocowania (Rys. 3,2) o pół obrotu w kierunku przeciwnym do kierunku wskazówek zegara. Następnie można przesunąć zaczep do mocowania (Rys. 4).



Rys. 4 Zaczep do mocowania (przesuwany)



Rys. 5 Zaczep do mocowania (zaciśnięty)

- Przesunąć zaczep do mocowania w szynie do mocowania (Rys. 3,1) w żądane położenie.
- Obrócić zaczep do mocowania o pół obrotu w kierunku zgodnym z kierunkiem wskazówek zegara. Zaczep do mocowania (Rys. 5) jest dobrze zamocowany w szynie mocującej.
- Skontrolować stabilność zaczepu do mocowania.



- ▷ Zawsze należy przestrzegać maksymalnie dopuszczalnego obciążenia garażu tylnego, wzgl. schowka tylnego. Wpływ na podane maksymalnie dopuszczalne obciążenie garażu tylnego, wzgl. schowka tylnego może mieć dobór kolejnego wyposażenia opcjonalnego, np. haka holowniczego lub przedłużeń ramy. Technicznie dopuszczalna masa całkowita oraz technicznie dopuszczalna masa całkowita wywierana na oś nie mogą zostać w żadnym przypadku przekroczone. W szczególności w przypadku umieszczenia ładunku w tylnej części pojazdu lub montażu ciężkich akcesoriów lub akcesoriów, które obciąża się dużymi ciężarami (np. wspornik na motocykl lub rower), należy skontrolować masy wywierane na oś oraz ich przestrzegać. Dlatego należy zwrócić uwagę na to, że obciążenie maksymalne nie może być wykorzystane w pełnym zakresie, jeżeli spowodowałoby to przekroczenie technicznie dopuszczalnej masy całkowitej lub technicznie dopuszczalnej masy wywieranej na oś.
- ▷ Więcej informacji na temat prawidłowego obciążenia można znaleźć w rozdziałach "Technicznie dopuszczalna masa maksymalna" (strona 23), "Technicznie dopuszczalna masa maksymalna wywierana na osie (obciążenie osi)" (strona 30) oraz "Zabezpieczanie ładunku i rozkład ładunku" (strona 28).

### 3.3 Tryb jazdy z przyczepą



- ▶ Podczas podpinania i odpinania przyczepy należy zachować ostrożność. Ryzyko wypadku i ryzyko obrażeń ciała!
- ▶ Podczas manewrowania w celu zaczepienia lub odczepienia przyczepy między kamperem a przyczepą nie mogą przebywać osoby.
- ▶ Przestrzegać dopuszczalnego obciążenia pionowego i obciążenia działającego na tylną oś kampera. Nie wolno przekraczać obciążenia pionowego i obciążenia działającego na tylną oś. Obciążenie pionowe i obciążenie działające na tylną oś podano w dokumentach pojazdu u w dokumentach haka holowniczego.



- ▷ Przyczepa z hamulcem najazdowym: Przyczepki nie podpinąć lub nie odpinać z zaciągniętym hamulcem.
- ▷ Zdejmowany hak holowniczy: W przypadku niewłaściwego zamontowania haka może dojść do odczepienia się przyczepy. Postępować zgodnie z instrukcją eksploatacji haka holowniczego.



- ▷ Maksymalne obciążenie pionowe pojazdu wynosi 100 kg.



### 3.4 Hak holowniczy



- ▶ W przypadku montażu haka holowniczego sprawdzić maksymalne obciążenie pionowe i technicznie dopuszczalne obciążenie działające na hak w dokumentach pojazdu.
- ▶ Po 1000 godzinach eksploatacyjnych dokręcić śruby mocujące hak holowniczy.



- ▷ Nie wolno jednocześnie korzystać z bagażnika rowerowego i haka holowniczego.



- ▷ Montaż wszelkich dodatkowych elementów należy zlecać autoryzowanemu partnerowi handlowemu lub autoryzowanemu przez niego serwisowi. W miejscach tych zostaną załatwione również wszelkie wymagane formalności.
- ▷ Postępować zgodnie z instrukcją obsługi producenta.



Rys. 6 Hak holowniczy (zdejmowany)

### 3.5 Stopnie do wchodzenia



- ▶ Przed rozpoczęciem jazdy oraz po krótkich przerwach sprawdzać, czy stopień do wchodzenia został całkowicie wsunięty.
- ▶ Nie przebywać w bezpośredniej strefie wychylenia stopnia do wchodzenia, gdy ten się wsuwa wzgl. wysuwa.
- ▶ Na stopień do wchodzenia wchodzić dopiero wtedy, gdy zostanie on całkowicie wysunięty. Ryzyko obrażeń ciała!
- ▶ Aby uniknąć ryzyka poślizgnięcia, należy w razie potrzeby przed wejściem na stopień go oczyścić (ze śniegu, lodu, błota ...).
- ▶ Nigdy nie podnosić lub nie opuszczać osób lub ładunków na stopniu do wchodzenia.
- ▶ Po uruchomieniu silnika ze stanu zimnego może w zależności od pojazdu chwilę potrwać, zanim zabrzmi sygnał ostrzegawczy.
- ▶ Przestrzegać maksymalnego obciążenia stopnia do wchodzenia zgodnie z instrukcją obsługi producenta.



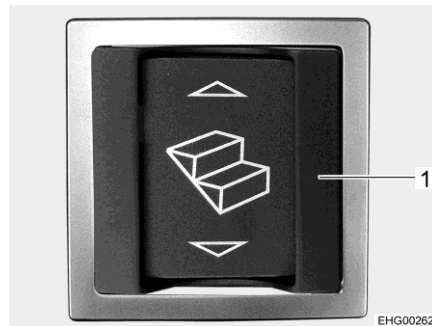


- ▷ Nie smarować lub nie oliwić łożysk obrotowych i przegubów stopnia do wchodzenia (patrz rozdział 11).

### 3.5.1 Stopień do wchodzenia

Regulowany elektrycznie stopień przy wejściu ułatwia wchodzenie do pojazdu i wychodzenie z niego przez drzwi przestrzeni mieszkalnej.

Zależnie od modelu listwa z przełącznikami kołyskowymi znajduje się na desce rozdzielczej lub z boku na drzwiach kierowcy.



Rys. 7 Przełącznik do stopnia do wchodzenia (strefa wejścia)



Rys. 8 Przełącznik kołyskowy stopnia do wchodzenia (listwa z przełącznikami)



- ▷ Przełącznik kołyskowy w strefie wejścia jest wyposażony w ramę osłonową (Rys. 7, 1) zabezpieczającą przed przypadkowym włączeniem.

- Wsuwanie:** ■ Wcisnąć przełącznik kołyskowy (Rys. 7) w strefie wejścia w górę lub przełącznik kołyskowy (Rys. 8) na desce rozdzielczej w kabinie kierowcy.
- Wysuwanie:** ■ Wcisnąć przełącznik kołyskowy (Rys. 7) w strefie wejścia w dół.

Gdy jest włączony silnik, a stopień do wchodzenia jest wysunięty, rozbrzmiewa sygnał ostrzegawczy. Sygnał ostrzegawczy cichnie, gdy stopień do wchodzenia jest wsunięty.

### 3.5.2 Stopień drzwi kierowcy

Automatyczny stopień przy drzwiach kierowcy ułatwia wsiadanie i wysiadanie przez drzwi kierowcy.

- Wysuwanie:** ■ Otworzyć drzwi kierowcy. Stopień wysuwa się automatycznie.
- Wsuwanie:** ■ Zamknąć drzwi kierowcy. Stopień wsuwa się automatycznie.

### 3.6 Elektrycznie ogrzewana przednia szyba



- ▷ Informacje na temat obsługi, patrz instrukcja obsługi pojazdu bazowego.

### 3.7 System multimedialny (Mercedes)

Do systemu multimedialnego należy DSP-Box, zainstalowany w konsoli fotela pasażera. DSP-Box posiada procesor do programowania dźwięku.



- ▷ Nie otwierać modułu DSP-Box! DSP-Box może być otwierany jedynie przez autoryzowany warsztat specjalistyczny.



- ▷ Jeśli w trakcie odtwarzania dźwięku przez system multimedialny nastąpi przełączenie na mobilne urządzenie połączone za pośrednictwem Bluetooth, wówczas nastąpi przerwa w odtwarzaniu wynosząca ok. 2 minuty.
- ▷ Więcej informacji podano w osobnej instrukcji obsługi producenta.

### 3.8 Instalacja TV



- ▶ Przed rozpoczęciem jazdy cofnąć płaski ekran i uchwyt ekranu do położenia podstawowego i zabezpieczyć.
- ▶ Zawsze przed rozpoczęciem jazdy należy sprawdzić, czy antena znajduje się w położeniu spoczynkowym. Ryzyko wypadku!



- ▷ Więcej informacji na temat ustawiania płaskiego ekranu, patrz rozdział 6.

### 3.9 Pokrywa zlewozmywaka



- ▶ Jeśli pokrywa zlewozmywaka jest zamontowana na stałe: Zamknąć pokrywę zlewozmywaka.
- ▶ Jeśli pokrywa zlewozmywaka jest zdejmowana: Pokrywę zlewozmywaka zdjąć i schować w bezpiecznym miejscu.

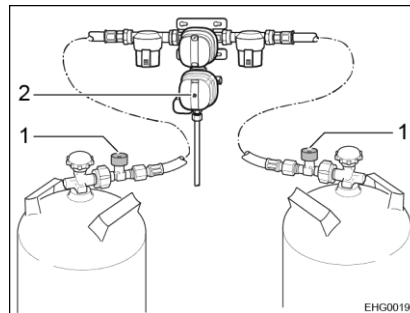
### 3.10 Regulator gazu



- ▶ Urządzenia zasilane gazem mogą być użytkowane podczas jazdy jedynie wtedy, gdy instalacja gazowa jest odpowiednio wyposażona. Zabezpieczenie na wypadek pęknięcia węża i czujnik kolizji zapobiegają w razie wypadku wyciekowi gazu.

W zależności od wyposażenia w pojeździe mogą być zamontowane różne regulatory gazu.

Jeśli w pojeździe są zainstalowane inne niż opisane poniżej regulatory gazu, wówczas podczas jazdy musi być zamknięty główny zawór odcinający na butli gazowej oraz zawory odcinające gaz.



Rys. 9 Regulator gazu (DuoControl CS)

#### **Regulator gazu z czujnikiem kolizji i zabezpieczeniem na wypadek pęknięcia węża**

W przypadku, gdy w pojeździe zainstalowano regulator gazu z czujnikiem kolizji (Rys. 9,2) i zabezpieczeniem na wypadek pęknięcia węża (Rys. 9,1):

Główny zawór odcinający na butli gazowej i zawór odcinający gazu dla ogrzewania mogą pozostawać podczas jazdy otwarte. Urządzenia zasilane gazem mogą być załączone podczas jazdy.

Szczegóły regulatora gazu mogą być różne (wersja pionowa lub pozioma).



- ▷ W razie wątpliwości zwrócić się do autoryzowanego partnera handlowego lub serwisu z prośbą o przekazanie informacji.

### 3.11 Łańcuchy zimowe



- ▷ Łańcuchy zimowe montować jedynie wtedy, gdy odległość między oponami a karoserią pojazdu wynosi co najmniej 50 mm.
- ▷ Gdy założone są zimowe łańcuchy, wówczas opony, zawieszenie kół i układ kierowniczy są narażone na dodatkowe obciążenie. Z łańcuchami zimowymi należy poruszać się powoli (maksymalnie 50 km/h) i tylko po jezdniach, które są całkowicie pokryte śniegiem. W przeciwnym razie pojazd może ulec uszkodzeniu.
- ▷ Postępować zgodnie z instrukcjami producenta łańcuchów na opony dotyczącymi montażu łańcuchów.
- ▷ Nie zakładać łańcuchów śniegowych na alufelgi.

Stosowanie łańcuchów zimowych podlega przepisom poszczególnych krajów.

- Łańcuchy zimowe zakładać zawsze na koła napędowe.
- Po kilku metrach jazdy skontrolować napięcie łańcuchów zimowych.

### 3.12 Serwis producenta oryginalnych urządzeń wbudowanych i oryginalnych elementów wbudowanych

Przed podróżą sprawdzić, czy w kraju docelowym oferowany jest serwis producenta oryginalnych urządzeń wbudowanych i oryginalnych elementów wbudowanych (serwis Original Equipment Manufacturer / OEM).

### 3.13 Bezpieczeństwo ruchu drogowego



- ▶ Ciśnienie opon należy kontrolować regularnie przed rozpoczęciem jazdy lub co 2 tygodnie. Niewłaściwe ciśnienie opon powoduje nadmierne zużycie opon i może być przyczyną uszkodzenia opon, a nawet ich pęknięcia. Można stracić kontrolę nad pojazdem (patrz rozdział 13.8).
- ▶ Elementy wyposażenia mogą być narażone na wpływ niekorzystnych warunków (burze, lód, wibracje itp.) i wymagają ścisłego monitorowania pomimo starannego projektowania i produkcji. W związku z tym należy sprawdzać szczelność elementów wyposażenia w określonych odstępach czasu i przed długimi podróżami.

Przed rozpoczęciem podróży należy wykonać czynności z listy kontrolnej:

**Partner serwisowy**

Nr	Kontrole	Skontrolowano
1	Zanotowani partnerzy serwisowi i dystrybucyjni (patrz rozdział 12.1)	

**Pojazd bazowy**

2	Wszystkie dokumenty pojazdu znajdują się w pojeździe	
3	Opony są sprawne technicznie wzgl. ciśnienie powietrza w oponach jest prawidłowe	
4	Oświetlenie pojazdu, światła hamowania i światła cofania działają	
5	Przeprowadzono kontrolę poziomu oleju w silniku, skrzyni biegów i układzie wspomagania kierownicy	
6	Uzupełniono płyn chłodzący i płyn do spryskiwaczy przedniej szyby	
7	Hamulce działają	
8	Hamulce reagują równomiernie	
9	Pojazd pozostaje na pasie ruchu podczas hamowania	


**Nadwozie mieszkalne  
na zewnątrz**

Nr	Kontrole	Skontro- lowano
10	Markiza całkowicie wsunięta	
11	Dach bez śniegu i lodu (zimą)	
12	Przylącza zewnętrzne odłączone i przewody schowane	
13	Zewnętrzne króćce odłączone	
14	Wsunięte i zamocowane podpory dodatkowe	
15	Kliny podkładowe usunięte i schowane	
16	Wsunięty stopień do wchodzenia (zwracać uwagę na sygnał ostrzegawczy)	
17	Kłapy zewnętrzne zamknięte i zablokowane	
18	Tylne drzwi przestrzeni mieszkalnej zamknięte	
19	Stwierdzona i zanotowana wysokość całkowita pojazdu wraz z załadowanym bagażnikiem dachowym. Dane na temat wysokości przechowywać w zasięgu ręki w kabinie kierowcy	


**Nadwozie mieszkalne  
wewnątrz**

20	Okna i okna dachowe zamknięte i zablokowane	
21	Telewizor zabezpieczony	
22	Luźne elementy schowane lub zamocowane	
23	Opcjonalne lustro toaletki zdjęte i schowane w bezpiecznym miejscu	
24	Otwarte schowki uprzątnięte	
25	Luźna osłona zlewozmywaka (jeśli jest na wyposażeniu) bezpiecznie schowana	
26	Drzwi lodówki zabezpieczone	
27	Lodówka przełączona na tryb 12 V	
28	Wszystkie szuflady i kłapy zabezpieczone	
29	Drzwi przestrzeni mieszkalnej i drzwi przesuwne zabezpieczone	
30	Opuszczane łóżko podnoszone zabezpieczone w położeniu transportowym	
31	Foteliki dla dzieci zamontowane jedynie na przewidzianych do tego miejscach siedzących	
32	Blokada fotela kierowcy i fotela pasażera na swoim miejscu	
33	Zaciemnienia w kabinie kierowcy otwarte i zabezpieczone	
34	Wyłączona instalacja satelitarna	

## Instalacja gazowa

Nr	Kontrole	Skontrolowano
35	Butle gazowe w skrzyni na butle gazowe zabezpieczone pasami przed obracaniem	
36	Gdy butle gazowe nie są podłączone do węża gazowego, zawsze należy zakładać osłonę zabezpieczającą	
37	Główny zawór odcinający na butli gazowej i zawory odcinające gazu zamknięte  ▷ W przypadku gdy obecny jest układ regulacji Duo-Control z czujnikiem kolizji, zawory odcinające gazu i główny zawór odcinający mogą pozostać otwarte podczas jazdy.	

## Instalacja elektryczna

38	Należy sprawdzić napięcie akumulatora rozruchowego i akumulatora przestrzeni mieszkalnej (zob. rozdział 8). Jeśli napięcie akumulatora wyświetlane na panelu jest zbyt niskie, należy naładować odpowiednio akumulator. Należy postępować zgodnie z instrukcjami w rozdziale 8  ▷ Rozpocząć podróż z w pełni naładowanym akumulatorem rozruchowym i akumulatorem przestrzeni mieszkalnej.	
----	---	--

## Zestawienie rozdziałów

W niniejszym rozdziale znajdują się informacje dotyczące jazdy kamperem.

### 4.1 Tryb jazdy



- ▶ Pojazd bazowy jest pojazdem użytkowym (mały pojazd ciężarowy). Odpowiednio zmodyfikować sposób jazdy.
- ▶ Przed rozpoczęciem jazdy oraz po krótkich przerwach sprawdzać, czy stopień do wchodzenia został całkowicie wsunięty.
- ▶ Podczas uruchamiania silnika pojazdu mogą rozbrzmiewać sygnały ostrzegawcze, np. sygnał ostrzegawczy "Wysunięty stopień do wchodzenia". W określonych warunkach (uruchamianie silnika ze stanu zimnego w sezonie zimowym) może po uruchomieniu silnika pojazdu wystąpić sytuacja, w której do rozbrzmienia tych sygnałów ostrzegawczych minie nawet 15 sekund.
- ▶ Na miejscach siedzących dopuszczonych do jazdy zamontowany jest pas bezpieczeństwa. Podczas jazdy zawsze zapinać pas bezpieczeństwa.
- ▶ Podczas jazdy nigdy nie wolno odpinać pasa bezpieczeństwa.
- ▶ Osoby przewożone w pojeździe muszą siedzieć na przewidzianych do tego celu miejscach.
- ▶ Nie wolno otwierać blokady drzwi.
- ▶ Unikać nagłego hamowania.
- ▶ W przypadku stosowania urządzenia nawigacyjnego cel podróży zmieniać jedynie wtedy, gdy pojazd nie jest w ruchu. Dlatego w celu wprowadzenia zmiany celu podróży, należy wjechać na parking lub na bezpieczne miejsce postojowe.
- ▶ Podczas jazdy nie odtwarzać za pośrednictwem monitora nawigacji płyt DVD.



- ▷ Na drogach złej jakości jeździć powoli.
- ▷ Podczas wjeżdżania na promy, przejeżdżania nierówności oraz podczas jazdy na biegu wstecznym zachować szczególną ostrożność. Większe pojazdy mogą z uwagi na względnie długi nawis zachodzić na zakrętach i "osiadać" w przypadku niekorzystnych warunków. W takich sytuacjach może dochodzić do uszkodzenia podwozia lub części tam zamontowanych, np. uchwytu na motocykl.



- ▷ Jeśli nie będą przestrzegane niniejsze wskazówki i dojdzie z tego powodu to wypadku lub szkód, producent nie ponosi odpowiedzialności.
- ▷ Należy postępować zgodnie ze wskazówkami dotyczącymi bezpieczeństwa z rozdziału 2.

## 4.2 Pomoc drogowa w przypadku problemów technicznych z pojazdem



- ▶ W sytuacji awaryjnej wybrać krajowy numer alarmowy lub wykorzystać system awaryjny Mercedes-Benz (przycisk SOS, patrz instrukcja obsługi pojazdu bazowego).

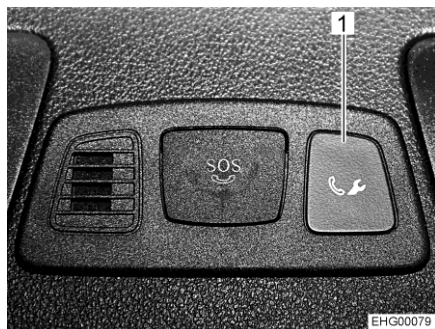
W przypadku, gdy będzie potrzebna pomoc drogowa lub w przypadku innych zapytań, do dyspozycji jest Centrum Obsługi Klienta Mercedes-Benz. Rozmowa telefoniczna z Centrum Obsługi Klienta Mercedes-Benz jest nawiązywana za pośrednictwem modułu komunikacyjnego "me connect" w pojeździe.



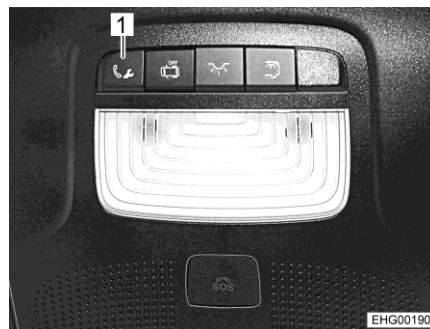
- ▷ Przycisk wzywania pomocy drogowej wykorzystywać jedynie w przypadku problemów technicznych z pojazdem bazowym. Na zapytania dotyczące nadwozia mieszkalnego nie będą udzielane odpowiedzi.

### Miejsce instalacji

Zależnie od modelu przycisk wzywania pomocy drogowej znajduje się w konsoli środkowej lub jednostce obsługi dachu.



Rys. 10 Przycisk wezwania pomocy drogowej (konsola środkowa)



Rys. 11 Przycisk wezwania pomocy drogowej (konsola dachowa)

### Dzwonienie:

- Wcisnąć przycisk (Rys. 10,1 lub Rys. 11,1) wzywania pomocy drogowej. Nawiązywane jest połączenie telefoniczne z Centrum Obsługi Klienta Mercedes-Benz.

Na wyświetlaczu wielofunkcyjnym pojawia się komunikat informujący o nawiązaniu połączenia. Zostaje wyciszony dźwięk. Następuje transmisja danych pojazdu, co może potrwać kilka sekund. Następnie zgłasza się pracownik Centrum Obsługi Klienta Mercedes-Benz.



- ▷ W niektórych krajach zapowiedź głosowa wymaga dla potwierdzenia przekazania danych pojazdu. Po potwierdzeniu zostają przekazane dane pojazdu.

### Kończenie rozmowy telefonicznej:



- ▷ Dalsze informacje podano w instrukcji obsługi pojazdu bazowego.



### 4.3 Prędkość jazdy



- ▶ Pojazd jest wyposażony w mocny silnik. W trudnych sytuacjach na drodze pozostaje zatem wystarczająca rezerwa. Wysoka moc umożliwia osiągnięcie wysokich prędkości maksymalnych i wymaga ponadprzeciętnych umiejętności kierowania pojazdami.
- ▶ Pojazd charakteryzuje się dużą powierzchnią natarcia względem oddziałującego wiatru. Szczególnie zagrożenie generuje nagle pojawiający się wiatr boczny.
- ▶ Nierównomierne lub jednostronne załadowanie zmienia charakterystykę jazdy.
- ▶ Na nieznanach drogach mogą występować trudne warunki wynikające z nawierzchni oraz niespodzianki związane z sytuacją w ruchu drogowym. Dlatego w trosce o własne bezpieczeństwo należy dostosowywać prędkość jazdy do sytuacji panującej na drodze i w otoczeniu.
- ▶ Przestrzegać krajowych ograniczeń prędkości wynikających z przepisów prawa.

### 4.4 Zawieszenie pneumatyczne



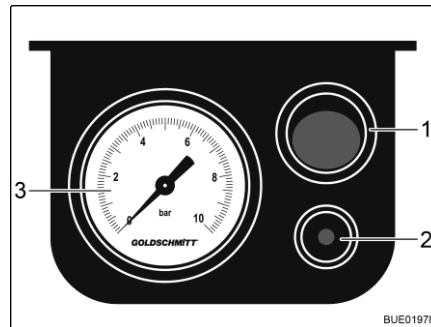
- ▶ Upewnić się, że podczas opuszczania pojazdu pod pojazdem ani między kołami nie przebywają żadne osoby.



- ▷ Pojazdu nie przeciążać (nie przekraczać obciążenia osi ani dopuszczalnej masy całkowitej).
- ▷ Upewnić się, że pojazd pozwala się swobodnie opuścić także po dłuższym postoju.
- ▷ Przed ruszeniem sprawdzić na ciśnieniomierzu ciśnienie. Ciśnienie musi mieścić się w zakresie od 1 do 6 barów. Jeśli to konieczne, ciśnienie zwiększyć lub zmniejszyć.
- ▷ Podczas stosowania łańcuchów śniegowych: Upewnić się, że jest dość miejsca na łańcuchy śniegowe.

#### System z 1 obwodem

Dodatkowo do seryjnego wyposażenia pojazdu w stalowe resory na tylnej osi znajdują się mieszki zawieszenia pneumatycznego. Pozwalają one na podniesienie pojazdu o kilka centymetrów.



- 1 Przycisk WŁ/WYŁ
- 2 Dźwignia odpowietrzania
- 3 Ciśnieniomierz

Rys. 12 Elektryczne urządzenie sterujące

*Podnoszenie pojazdu:* ■ Wcisnąć przycisk Wł./Wył. (Rys. 12,1) na elektrycznym urządzeniu sterującym. Układ wypełnić przez zawór (po lewej na lewej konsoli fotela kierowcy) z zewnętrznej sprężarki.

*Opuszczanie pojazdu:* ■ Zmniejszyć ciśnienie. W tym celu wcisnąć dźwignię odpowietrzania (Rys. 12,2) na elektrycznym urządzeniu sterującym.



- ▷ Obciążenie rozmieścić na mieszkach zawieszenia pneumatycznego równomiernie, gdyż w przeciwnym razie mogą powstawać naprężenia w nadwoziu. Naprężenia mogą powodować trudności w otwieraniu i zamykaniu drzwi i klap.
- ▷ Dodatkowo należy postępować zgodnie z instrukcją obsługi producenta.

## 4.5 Hamulce



- ▶ Uszkodzenia układu hamulcowego należy niezwłocznie usuwać w autoryzowanym warsztacie specjalistycznym.

**Na początku każdej podróży**

Na początku każdej podróży należy przeprowadzić próbne hamowanie:

- Czy hamulce działają?
- Czy hamulce reagują równomiernie?
- Czy pojazd pozostaje na pasie ruchu podczas hamowania?

## 4.6 Pasy bezpieczeństwa

### 4.6.1 Informacje ogólne

Pojazd jest wyposażony w pasy bezpieczeństwa w części mieszkalnej na siedzeniach, na których pasy bezpieczeństwa są wymagane przez prawo. Do pasów bezpieczeństwa mają zastosowanie odpowiednie przepisy krajowe.



- ▶ Przed jazdą należy zapiąć pasy bezpieczeństwa i pozostać zapiętym podczas jazdy.
- ▶ Nie wolno uszkodzać ani nie ścisnąć pasów. Wymianę uszkodzonych pasów bezpieczeństwa należy zlecać w specjalistycznym warsztacie.
- ▶ Nie wolno modyfikować mocowań pasów, automatycznego zwijacza i zapiąć pasów.
- ▶ Każdego pasa bezpieczeństwa należy używać **tylko dla jednej** dorosłej osoby.
- ▶ Nie należy łączyć przedmiotów z ludźmi.
- ▶ Pasy bezpieczeństwa nie są wystarczające dla osób o wzroście poniżej 150 cm. W takim przypadku należy użyć dodatkowych urządzeń przytrzymujących. Należy przestrzegać certyfikatu badania.
- ▶ Systemy przytrzymujące dzieci należy montować jedynie na odpowiednio oznaczonych miejscach siedzących. Zalecamy montaż systemów przytrzymujących dzieci w drugim rzędzie siedzeń.
- ▶ Po wypadku należy wymienić zużyte pasy bezpieczeństwa (ewentualnie zlecić ich wymianę).
- ▶ Nie wolno odchyłać oparcia fotela zbyt mocno do tyłu podczas jazdy. W przeciwnym razie działanie pasów bezpieczeństwa nie będzie gwarantowane.

### 4.6.2 Prawidłowe zapinanie pasów bezpieczeństwa



- ▶ Nie wolno skręcać pasa. Pas musi gładko przylegać do ciała.
- ▶ Podczas zapinania pasów bezpieczeństwa należy przyjąć prawidłową pozycję siedzącą.

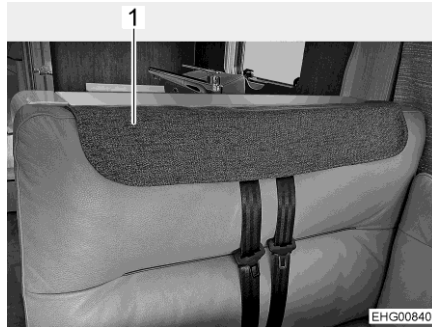
Pas bezpieczeństwa jest prawidłowo zapięty, gdy pas biodrowy przebiega poniżej brzucha nad kośćmi biodrowymi. Pas na ramię musi przebiegać przez klatkę piersiową i ramię (nie przez szyję). Pas musi zawsze ściśle przylegać do ciała. Dlatego przed rozpoczęciem jazdy należy zdjąć grubo podszytą odzież.

### 4.6.3 Poszycie pasa bezpieczeństwa



- ▶ Jeśli podczas jazdy wykorzystywana jest kanapa: Nie korzystać z kanapy bez zagłówek!

Gdy zdjęte są zagłówki z tylnej poduszki kanapy i jest założone poszycie pasa bezpieczeństwa (Rys. 13,1) (patrz rozdział 6.9): Przed rozpoczęciem jazdy zdjąć poszycie pasa bezpieczeństwa i ponownie założyć zagłówki.

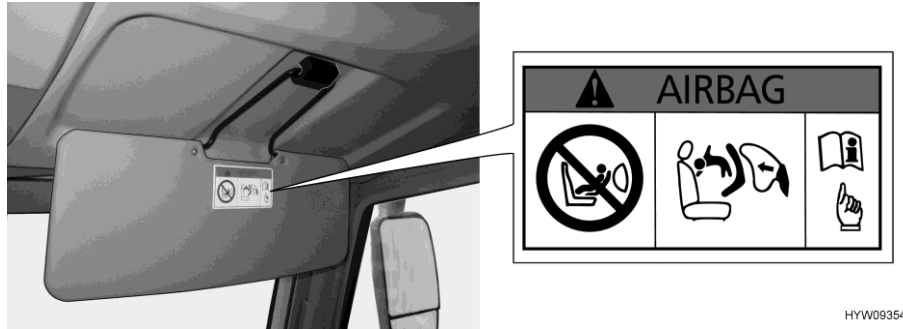


Rys. 13 Założone poszycie pasa bezpieczeństwa

### 4.7 Systemy przytrzymujące dla dzieci



- ▶ Dzieci poniżej 13 roku życia o wzroście poniżej niż 150 cm należy zabezpieczać podczas jazdy za pomocą dopuszczonego na mocy przepisów urzędowych systemu przytrzymującego.
- ▶ Dzieci należy zapinać pasami przed rozpoczęciem jazdy i zwracać uwagę, aby podczas jazdy pozostały one zapięte.
- ▶ Jeśli w pojeździe znajduje się poduszka powietrzna po stronie pasażera, nie używać na fotelu pasażera ustawionych tyłem do kierunku jazdy systemów przytrzymywania dzieci ("systemy Reboard"). Postępować zgodnie ze wskazówkami dotyczącymi zagrożeń znajdującymi się na pojeździe.
- ▶ Systemy przytrzymujące dzieci należy montować jedynie na odpowiednio oznaczonych miejscach siedzących. Gdy poduszka powietrzna przedniego fotela pasażera jest aktywowana, na przednim fotelu pasażera wolno stosować tylko urządzenia przytrzymujące dla dzieci skierowane do przodu.
- ▶ **Nigdy** nie stosować wyposażenia do przytrzymywania dzieci skierowanego w tył na fotelu z **aktywowaną przednią poduszką powietrzną**. Może to spowodować **śmierć** lub **poważne obrażenia ciała** dzieci.

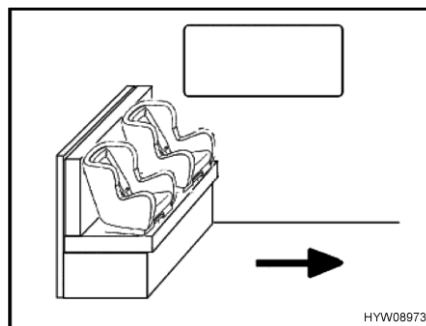


Rys. 14 Ostrzeżenie dotyczące urządzenia przytrzymującego dla dzieci (osłona przeciwsłoneczna po stronie przedniego fotela pasażera)

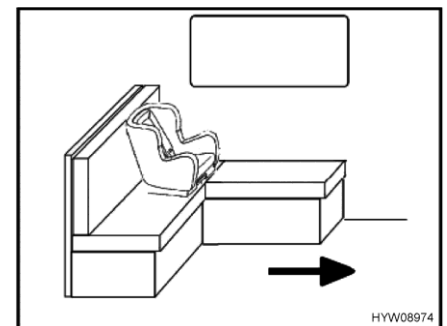
**Stosowanie skierowanych do tyłu urządzeń przytrzymujących dla dzieci na przednim fotelu pasażera niedozwolone**

Przedni fotel pasażera jest wyposażony w poduszkę powietrzną. Gdy aktywowana jest ta poduszka powietrzna, na przednim fotelu pasażera nie wolno stosować urządzeń przytrzymującego dla dzieci skierowanego do tyłu. W razie wypadku uwolniona poduszka powietrzna spowoduje ciężkie obrażenia lub śmierć dziecka. Na osłonie przeciwsłonecznej umieszczone jest ostrzeżenie (Rys. 14) wskazujące na to niebezpieczeństwo.

Poduszkę powietrzną przedniego fotela pasażera można dezaktywować. Wskazówki znajdują się w instrukcji obsługi pojazdu bazowego.



Rys. 15 Foteliki dla dzieci na kanapie



Rys. 16 Foteliki dla dzieci na kanapie w kształcie L

Strzałka na Rys. 15 i Rys. 16 wskazuje kierunek jazdy.

Na kanapie (Rys. 15) można ustawiać foteliki dziecięce, gdy stół jest zdjęty i bezpiecznie schowany. Maksymalnie można zamontować 2 foteliki dziecięce.

Na kanapie w kształcie L (Rys. 16) dopuszczalny jest tylko jeden fotelik dziecięcy przy oknie. Jeśli konieczne jest zainstalowanie fotelika dziecięcego, należy usunąć tylną poduszkę ze ściany bocznej. W przypadku stałego stołu przesunąć blat w kierunku środka pojazdu i zablokować.

Urządzenia przytrzymujące dla dzieci są podzielone na pięć klas:

Klasa	Masa ciała	Wiek przybliżony
0	do 10 kg	do 9 miesięcy
0+	do 13 kg	do 18 miesięcy
I	od 9 kg do 18 kg	9 miesięcy do 4 lat
II	od 15 kg do 25 kg	3 lata do 7 ½ roku
III	od 22 kg do 36 kg	6 do 12 lat

W poniższej tabeli przedstawiono informacje, które urządzenia przytrzymujące dla dzieci można stosować na których fotelach.

Fotele	Grupy wiekowe			
	< 10 kg (0-9 miesięcy)	< 13 kg (0-24 miesięcy)	9-18 kg (9-48 miesięcy)	15-36 kg (4-12 lat)
Przedni fotel pasażera	X	X	UF	UF
Drugi rząd siedzeń (fotel pojedynczy, fotel wkładany przeciwnie do kierunku jazdy)	X	X	X	X
Trzeci rząd siedzeń (przy pasach 3-punktowych, wariant L-grupy siedzeń)	U <sup>**</sup> )	U <sup>**</sup> )	U	U
Trzeci rząd siedzeń (przy pasach 3-punktowych, wariant grupy siedzeń z zawieszonym stołem)	U <sup>***</sup> )	U <sup>***</sup> )	U	U

Znaczenie symboli:	
U:	Przeznaczone do systemów przytrzymywania z kategorii "uniwersalne", które zatwierdzono do użytkowania dla tej klasy wagowej
UF:	Przeznaczone do systemów przytrzymywania skierowanych w przód z kategorii "uniwersalne", które zatwierdzono do użytkowania dla tej klasy wagowej
X:	Siedzenie nie jest przeznaczone dla dzieci tej grupy wiekowej
*):	Tylko przy zdezaktywowanej poduszce powietrznej
**):	Tylko siedzenie przy oknie
***):	Tylko, gdy zdemontowany jest stół

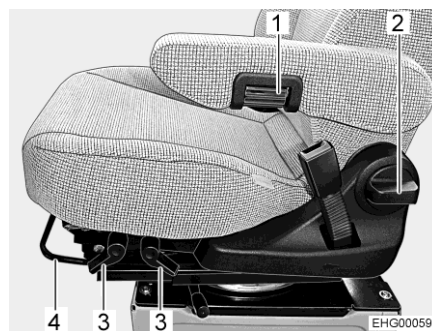
## 4.8 Fotel kierowcy i przedni fotel pasażera



- ▶ Przed rozpoczęciem jazdy obrócić wszystkie fotele w kierunku jazdy i zablokować.
- ▶ Podczas jazdy fotele blokować zgodnie z kierunkiem jazdy i nie obracać foteli.
- ▶ Fotele zawsze obracać tak, aby siedzisko było obrócone w kierunku środka pojazdu, a nie do ściany zewnętrznej.

Poniżej opisano regulację fotela kierowcy i przedniego fotela pasażera w modelach serii I.

Ustawianie fotela kierowcy i przedniego fotela pasażera w modelach serii T opisano w instrukcji obsługi pojazdu bazowego.



Rys. 17 Regulacja fotela (Aguti GIS-Liner)

### Obracanie fotela do położenia na czas jazdy

- Ustawić obydwa podłokietniki w górę.
- Przesunąć fotel w tył lub w położenie środkowe.
- Obrócić fotel w kierunku i zablokować.



- ▷ Sposób obracania foteli w ustawionym pojeździe opisano w rozdziale 6.

### Ustawianie fotela w kierunku wzdłużnym

Ustawić fotel kierowcy w taki sposób, aby kierowca mógł wygodnie operować pedałami.

- Pociągnąć pałąk w górę (Rys. 17,4).
- Przesunąć fotel w przód lub w tył.
- Puścić pałąk. Fotel musi wskoczyć na swoje miejsce, wydając charakterystyczny odgłos.

### Ustawianie nachylenia fotela

Nachylenie fotela ustawiać w taki sposób, aby uda nie wywierały nacisku na siedzisko.

- Pociągnąć odpowiednią dźwignię (Rys. 17,3) w górę.
- Ustawić siedzisko pod odpowiednim nachyleniem poprzez wywieranie nacisku lub odciążanie powierzchni.
- Zwolnić dźwignię. Siedzisko musi wskoczyć na swoje miejsce, wydając charakterystyczny odgłos.

**Ustawianie wysokości fotela** ■ Dźwignię z tyłu po prawej stronie fotela pociągnąć do góry lub nacisnąć w dół.

**Ustawianie oparcia** Nachylenie tylnego oparcia fotela kierowcy ustawiać w taki sposób, aby można było trzymać kierownicę lekko ugiętymi ramionami.

- Obrócić uchwyt (Rys. 17,2).
- Ustawić oparcie pod odpowiednim nachyleniem poprzez wywieranie nacisku lub odciążanie powierzchni.
- Puścić uchwyt. Oparcie musi wskoczyć na swoje miejsce, wydając charakterystyczny odgłos.

**Ustawianie podłokietnika** Wysokość podłokietników można płynnie regulować.

- Dla ułatwienia najpierw odchylić podłokietnik nieco w górę.
- Do precyzyjnego ustawienia wykorzystaj pokrętko radełkowane (Rys. 17,1). W zależności od kierunku obracania podłokietnik nachyla się w górę lub w dół.
- Odchylić podłokietnik w dół i skontrolować jego położenie.

## 4.9 Ogrzewanie fotela

Zależnie od modelu i wyposażenia fotel kierowcy i przedni fotel pasażera mogą być ogrzewane. Przełącznik ogrzewania fotela jest umieszczony z boku fotela.



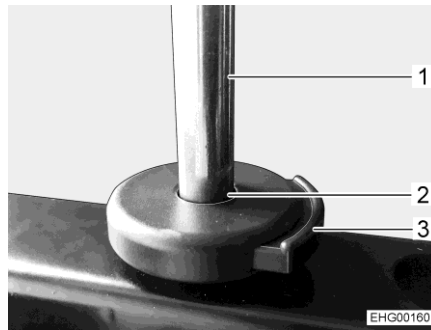
Rys. 18 Przełącznik ogrzewania fotela



▷ Ogrzewanie foteli działa tylko przy pracującym silniku.



## 4.10 Zagłówki (kanapa)



Rys. 19 Przycisk odryglowujący (zagłówek)

Przed rozpoczęciem jazdy ustawić zagłówek w taki sposób, aby tylna część głowy była podparta mniej więcej na wysokości uszu.

### *Zakładanie zagłówka:*

- Zdjąć osłonę z kanapy.
- Pręty (Rys. 19,1) zagłówka wsunąć w uchwyty (Rys. 19,2).
- Przemieścić zagłówek w dół, tak by wskoczył w pierwszy zatrzask.
- Wcisnąć przycisk odryglowujący (Rys. 19,3) i przesunąć zagłówek dalej w żądane położenie.

### *Ustawianie zagłówka:*

- Wcisnąć przycisk odryglowujący (Rys. 19,3).
- Zagłówek pociągnąć w górę lub wcisnąć w dół, aż zatrzaśnie się w żądanym położeniu.

### *Wyjmowanie zagłówka:*

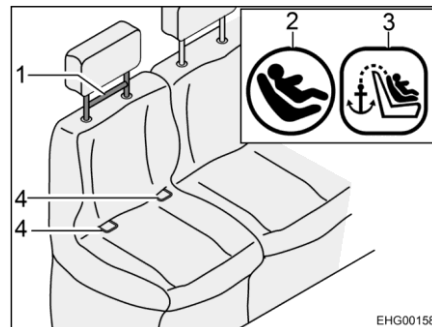
- Wcisnąć przycisk odryglowujący (Rys. 19,3).
- Zagłówek wyciągnąć do góry.

### **Miejsce przechowywania**

Jeśli pojazd jest wyposażony w umieszczone wzdłużnie pojedyncze łóżka, zagłówki są schowane w szafie ubraniowej pod prawym łóżkiem (patrząc w kierunku jazdy).

Jeśli pojazd jest wyposażony w podwójne łóżko, zagłówki są schowane w szafie ubraniowej z tyłu pojazdu po prawej stronie (patrząc w kierunku jazdy).

## 4.11 System mocujący fotelika dla dzieci Isofix



Rys. 20 Siedzenie z systemem Isofix



Rys. 21 Mocowanie za pomocą Isofix



- ▶ Za pomocą systemu można mocować wyłącznie foteliki dziecięce przystosowane i przygotowane do mocowania przy użyciu systemu Isofix z pasem Top-Tether!
- ▶ Należy przestrzegać wskazówek bezpieczeństwa i instrukcji montażu producenta fotelika dziecięcego!

Fotele przystosowane do mocowania przy użyciu Isofix są oznaczone symbolem Isofix (Rys. 20,2). Położenie paska Top-Tether również jest oznaczone symbolem (Rys. 20,3).

- Montaż:**
- Ramiona mocujące (Rys. 21,8) wsunąć i zatrzasnąć w pałąku przytrzymującym (Rys. 20,4). Musi być słyszalne wyraźne kliknięcie.
  - Zdecydowanym pociągnięciem sprawdzić, czy fotelik dziecięcy (Rys. 21,7) został prawidłowo zamocowany.
  - Pas mocujący Top-Tether (Rys. 21,5) poprowadzić nad zagłówkiem fotela pojazdu.
  - Zaczepić karabińczyk (Rys. 21,6) na górnym pasie Top-Tether (Rys. 20,1).

Demontaż przeprowadza się w odwrotnej kolejności.

## 4.12 Fotel wkładany



► Fotela używać tylko przeciwnie do kierunku jazdy.

Zależnie od modelu i wyposażenia w schowku pod kanapą może zostać zamontowany dodatkowy fotel.

Fotel wkładany jest wyposażony w pas biodrowy.



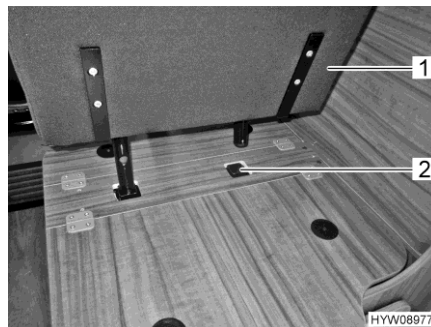
Rys. 22 Kanapa



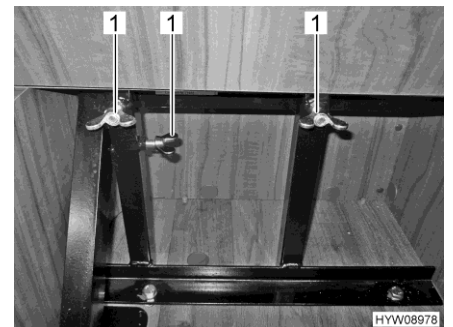
Rys. 23 Schowek pod kanapą

*Montaż fotela wkładanego:*

- Zdjąć poduchę fotela (Rys. 22,1).

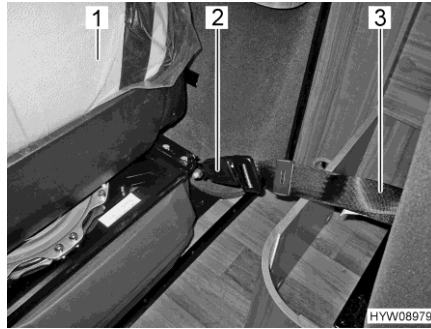


Rys. 24 Wsunąć fotel w uchwyt



Rys. 25 Zabezpieczyć fotel nakrętkami motylkowymi

- Fotel wkładany (Rys. 24,1) wsunąć w uchwyt (Rys. 24,2).
- Składaną do góry połowę pokrywy oskrzyni fotela złożyć do góry, aby uzyskać dostęp do nakrętek motylkowych na drążku.
- Zabezpieczyć fotel nakrętkami motylkowymi (Rys. 25,1).



Rys. 26 Zabezpieczyć fotel wkładany pasem biodrowym



Rys. 27 Fotel wkładany (rozłożony)

- Pas zabezpieczający (Rys. 26,3) zabezpieczyć z tyłu fotela w zamknięciu pasa (Rys. 26,2) znajdującym się po tylnej stronie przedniego fotela pasażera (Rys. 26,1).
- Siedzisko złożyć do dołu (Rys. 27).



- ▷ Jeśli pojazd wyposażony jest w podnoszone łóżko, fotel wkładany należy wymontować przed opuszczeniem łóżka.

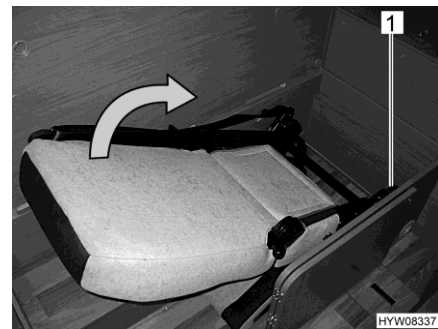
### 4.13 Dodatkowy fotel

Zależnie od modelu i wyposażenia w schowku pod kanapą schowane jest na czas jazdy składane dodatkowe siedzenie.

Dodatkowe siedzenie jest zamontowane w kierunku jazdy i wyposażone w trzypunktowy pas bezpieczeństwa. W razie potrzeby dodatkowy fotel można całkowicie wymontować.



Rys. 28 Rozkładanie dodatkowego fotela 1



Rys. 29 Rozkładanie dodatkowego fotela 2

*Rozkładanie dodatkowego fotela:*

- Otworzyć schowek.
- Dźwignię (Rys. 28,1) wcisnąć i przytrzymać wciśniętą. Oparcie złożyć całkowicie do przodu.
- Dźwignię (Rys. 29,1) wcisnąć i przytrzymać wciśniętą.
- Rozłożone oparcie złożyć całkowicie do tyłu. Oparcie musi wskoczyć na swoje miejsce, wydając charakterystyczny odgłos. Dodatkowy fotel z pasem bezpieczeństwa jest gotów do użycia.



Rys. 30 Rozkładanie dodatkowego fotela 3

*Wymontowanie dodatkowego fotela:*

- Siedzisko podnieść.
- Odkręcić cztery śruby z uchwytem gwiazdowym.
- Wyjąć pręty z czterech podłużnych otworów.
- Wyjąć fotel.

W celu zamontowania dodatkowego fotela postępować w odwrotnej kolejności.

#### 4.14 Rozmieszczenie miejsc siedzących



- ▶ Podczas jazdy osoby mogą przebywać jedynie na dopuszczonych miejscach siedzących. Dopuszczalna liczba miejsc siedzących jest podana w dokumentach pojazdu.
- ▶ Podczas jazdy zabronione jest siedzenie na podłużnych kanapach.
- ▶ Na miejscach siedzących obowiązuje nakaz zapinania pasów.

Miejsca siedzące, które można wykorzystywać podczas jazdy, są wyposażone w pas bezpieczeństwa.

#### 4.15 Elektryczny podnośnik szyby okna



- ▶ Niekontrolowane zamknięcie okna może prowadzić do obrażeń wskutek zmiżdżenia.
- ▶ Również opuszczając pojazd, na krótko wyjąć klucz blokady kierownicy. W przeciwnym razie dzieci mogą posłużyć się podnośnikiem szyby okna i doznać obrażeń.

Drzwi kabiny kierowcy są wyposażone w elektryczny podnośnik szyby okna. Przełącznik kołyskowy (Rys. 31, 1) elektrycznego podnośnika szyby okna znajduje się w lewych drzwiach kabiny kierowcy.



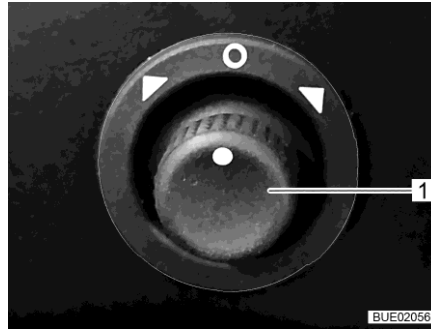
Rys. 31 Przełącznik (elektryczny podnośnik szyby okna w drzwiach kierowcy)

#### 4.16 Regulowane elektrycznie i ogrzewane lusterka boczne



- ▷ Regulowane elektrycznie i ogrzewane jest lusterko główne dwudzielnego lusterka bocznego.

Pojazd jest wyposażony w dwa elektrycznie regulowane i ogrzewane lusterka boczne. Przełączniki regulacji lusterek bocznych i ogrzewania lusterek znajdują się w desce rozdzielczej.



Rys. 32 Przelicznik (elektrycznie regulowane lusterka boczne)



Rys. 33 Przelicznik (ogrzewanie lusterek)

*Ustawianie:*

- Wybrać lusterko, które ma być ustawiane. W tym celu obracać pokrętło (Rys. 32,1) w lewo i w prawo.
- Lusterko ustawić, poruszając pokrętłem (Rys. 32,1) w odpowiednim kierunku.

*Włączanie ogrzewania:*

- Przycisk (Rys. 33) wcisnąć w dół. Czerwona lampka kontrolna w przeliczniku wskazuje działanie.

*Wyłączanie ogrzewania:*

- Przycisk (Rys. 33) wcisnąć w górę. Czerwona lampka kontrolna w przeliczniku gaśnie.

#### 4.17 Plisy zaciemniające okno kierowcy i okno pasażera



- ▶ Podczas jazdy plisy zaciemniające okna dachowego i okna pasażera muszą być otwarte, zablokowane i zabezpieczone.

*Zabezpieczanie:*

- Ostrożnie wysunąć plisy zaciemniające szyby boczne w pełnym zakresie.
- Zabezpieczanie plis zaciemniających.

#### 4.18 Elektryczna roleta zaciemniająca/elektryczna osłona przeciwsłoneczna przedniej szyby



- ▶ Podczas jazdy roleta zaciemniająca przedniej szyby musi być odsłonięta na tyle, aby nie ograniczać widoczności kierowcy.

Po uruchomieniu silnika roleta zaciemniająca podnosi się całkowicie po upływie ok. 15 sekund.

Podczas jazdy roleta zaciemniająca może być używana jako osłona przeciwsłoneczna. W tym celu blokady obrotowe rolety zaciemniającej muszą znajdować się w ustawieniu na czas jazdy.



- ▶ Dalsze informacje, patrz rozdział 6.4.7.

#### 4.19 Zasłony zaciemniające okna od strony kierowcy, szyby przedniej i okna pasażera

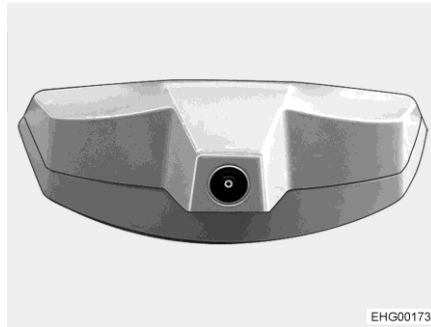


- ▶ Podczas jazdy zasłony zaciemniające muszą być otwarte i zabezpieczone.

Zabezpieczanie:

- Zasłony zaciemniające zsunąć z powrotem i zabezpieczyć pętelkami i zatrzaskami.

#### 4.20 Kamera cofania



Rys. 34 Kamera cofania

Obraz z kamery cofania jest przekazywany do centralnego systemu multimedialnego/nawigacyjnego i wyświetlany na istniejącym monitorze LCD.

Gdy silnik pojazdu pracuje lub zapłon jest włączony, kamera cofania i monitor LCD włączają się automatycznie po włączeniu biegu wstecznego.

Gdy silnik pojazdu pracuje lub zapłon jest włączony, kamerę cofania i monitor LCD można również włączyć ręcznie za pomocą przycisku obsługowego lub przycisku na wyświetlaczu.

System można wyłączyć za pomocą przycisku obsługowego lub przycisku na wyświetlaczu.



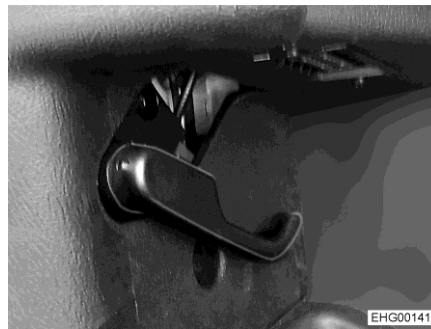
- ▶ Więcej informacji podano w osobnej instrukcji obsługi producenta.



## 4.21 Maska silnika



- ▶ Przy otwartej masce silnika występuje niebezpieczeństwo odniesienia obrażeń w komorze silnika.
- ▶ Nawet silnik wyłączony przed dłuższym czasem może wciąż być gorący. Niebezpieczeństwo oparzeń!
- ▶ Nie pracować w komorze silnika przy pracującym silniku.
- ▶ Podczas jazdy maska silnika musi być zamknięta i zaryglowana. Po zamknięciu sprawdzić, czy blokada zatrzasnęła się. W tym celu pociągnąć maskę silnika.



Rys. 35 Dźwignia odryglowania maski silnika



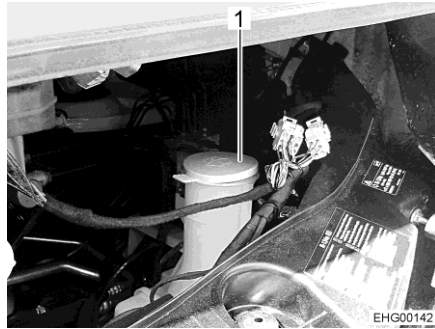
Rys. 36 Prawidłowe położenie uchwytu przy otwieraniu maski silnika

- Otwieranie:*
- Pociągnąć za dźwignię odryglowującą (Rys. 35) znajdującą się po lewej stronie pod deską rozdzielczą. Maska silnika jest odryglowana.
  - Obiema rękami pochwycić po środku górną i dolną krawędź maski silnika (Rys. 36).
  - Maskę silnika pociągnąć do przodu (w kierunku jazdy) (Rys. 36).
  - Maskę silnika odchylić do góry.
- Zamykanie:*
- Maskę silnika przechylić w dół. Blokada zatraskowa zatraskuje się w słyszalny sposób.
  - Sprawdzić, czy maska silnika jest bezpiecznie zaryglowana. W tym celu pociągnąć do góry maskę silnika.



- ▷ W pojazdach z automatyką start-stop wyłącznik krańcowy w zamku maski silnika zapobiega uruchomieniu wycieraczki, w czasie gdy otwarta jest maska silnika. W przeciwnym razie maska silnika może zostać uszkodzona.
- ▷ Więcej informacji podano w osobnej instrukcji obsługi producenta.

#### 4.22 Napełnianie płynu spryskiwacza



Rys. 37 Kłóćce do napełniania (pojemnik płynu spryskiwacza)

- Maskę silnika odrylować i otworzyć.
- Zdjąć przykrywkę (Rys. 37,1) kłóćca napełniania pojemnika płynu spryskiwacza.
- Powoli napełnić płynem do spryskiwacza.
- Wcisnąć pokrywkę (Rys. 37,1) na kłóćce napełniania pojemnika płynu spryskiwacza.
- Zamknąć maskę silnika.

#### 4.23 Kontrola stanu oleju



- ▷ Bagnet pomiaru poziomu oleju znajduje się za przednią podporą poprzeczną. Bagnet pomiaru poziomu oleju jest oznaczony na czerwono.

#### 4.24 Tankowanie paliwa

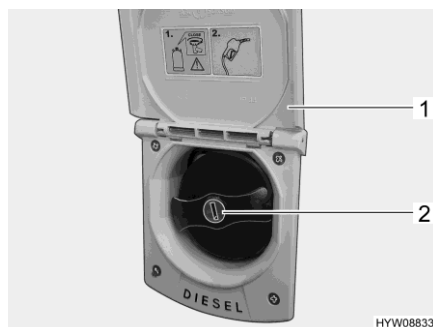


- ▶ Podczas tankowania wszystkie urządzenia zasilane gazem muszą być wyłączone (w zależności od wyposażenia: Ogrzewanie, kuchenka, piekarnik, grill, lodówka). Ryzyko wybuchu!
- ▶ Korki zamykające kłóćca do napełniania paliwa i kłóćca do napełniania wody pitnej są bardzo podobne. Przed napełnianiem zbiornika konieczne skontrolować oznaczenie.



- ▷ Kłóćce do napełniania paliwa jest oznaczony napisem "Diesel".

Kłóćce do napełniania paliwa znajduje się na zewnątrz pojazdu, z przodu z lewej strony.



Rys. 38 Króciec do napelniania paliwa



Rys. 39 Ostrzeżenie (króciec do napelniania paliwa)

- Otwieranie:*
- Klapkę (Rys. 38,1) odchylić w górę.
  - Umieścić kluczyk w cylindrze zamykającym (Rys. 38,2) i obrócić w kierunku przeciwnym do ruchu wskazówek zegara.
  - Zdjąć korek zamykający.
- Zamykanie:*
- Korek zamykający nałożyć na króciec do napelniania paliwa.
  - Klucz obrócić w kierunku zgodnym z ruchem wskazówek zegara.
  - Wyciągnąć kluczyk.
  - Sprawdzić, czy korek zamykający jest mocno osadzony na króćcu do napelniania paliwa.
  - Klapkę zamknąć i docisnąć.

## 4.25 Ad-Blue®



- ▷ Informacje i wskazówki na temat Ad-Blue® podano w instrukcji obsługi pojazdu bazowego.

### Miejsce instalacji zbiornika Ad-Blue®

Zbiornik Ad-Blue® znajduje się w komorze silnika z przodu po prawej stronie.

## 4.26 Holowanie



- ▶ Aby uniknąć uszkodzeń pojazdu w wyniku nieprawidłowego holowania, należy przed rozpoczęciem holowania zwrócić uwagę na wskazówki z instrukcji eksploatacji pojazdu bazowego.
- ▶ Jeśli nie ma możliwości przekręcenia kluczyka w stacyjce, nie holować pojazdu. Wówczas zablokowany jest układ kierowniczy.
- ▶ Gdy w pojeździe z napędem na przednie koła i automatyczną skrzynią biegów nie działa silnik: Ostrożnie przepchnąć pojazd maksymalnie 15 metrów. Tego typu pojazdy przewozić w razie awarii na przyczepie lub transporterze.



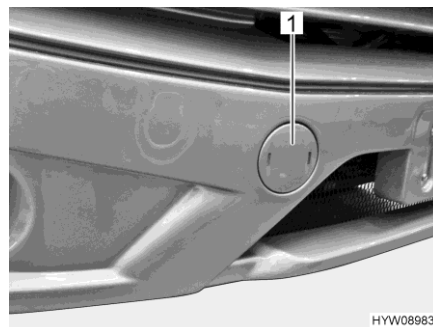
- ▷ Gdy silnik pojazdu nie pracuje lub w przypadku zakłóceń sieci pokładowej, nie działa wspomaganie kierownicy i wspomaganie serwo układu hamulcowego. Do kierowania i hamowania wymagana jest duża siła.

Producent pojazdu zaleca przewożenie pojazdu na pojeździe transportującym lub przyczepie. Gdy pojazd musi być holowany, należy stosować sztywny hol. Sztywny hol musi być przystosowany do masy pojazdu.

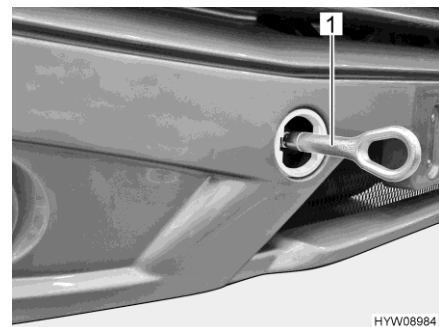


- ▷ W odniesieniu do holowania obowiązują odpowiednie krajowe przepisy.

Gniazdo zaczepu holowniczego znajduje się za pokrywą na przednim zderzaku po prawej stronie.



Rys. 40 Pokrywa (gniazdo zaczepu holowniczego)



Rys. 41 Zaczep holowniczy (zamontowany)

*Montaż zaczepu holowniczego:*

- Pokrywę (Rys. 40,1) odchylić śrubokrętem.
- W przypadku pojazdów zintegrowanych: Montaż przedłużenia zaczepu holowniczego.
- Zaczep holowniczy (Rys. 41,1) zamontować zgodnie ze wskazówkami w instrukcji obsługi pojazdu bazowego.

## Zestawienie rozdziałów

W tym rozdziale znajdują się instrukcje dotyczące konfiguracji pojazdu w trybie kempingowym.

### 5.1 Hamulec postojowy

Podczas parkowania pojazdu dobrze zaciągać hamulec postojowy.

### 5.2 Stopień do wchodzenia



- ▷ Jeśli stopień do wchodzenia nie jest całkowicie wysunięty i zostanie obciążony, uszkodzeniu może ulec jego mechanika. Na stopień do wchodzenia stawać dopiero, gdy jest całkowicie wysunięty.



- ▷ Gdy wysuwany jest stopień do wchodzenia, gdy silnik jeszcze pracuje, rozlega się sygnał ostrzegawczy.

### 5.3 Kliny najazdowe



- ▷ Kliny najazdowe nie wchodzą w zakres dostawy. Handel akcesoriami oferuje różne modele.

W przypadku poziomego parkowania pojazdu, kliny najazdowe umożliwiają wyrównanie wysokości na pochyłościach i nierównych powierzchniach.

### 5.4 Klin najazdowy

Podczas parkowania pojazdu na wzniesieniach lub terenie pochyłym należy stosować klin najazdowy.

Jeśli technicznie dopuszczalna masa maksymalna wynosi więcej niż 4 t, należy podczas parkowania na wzniesieniach lub na terenie pochyłym stosować klin podkładowy. Klin najazdowy jest dołączony w przypadku pojazdów o masie całkowitej powyżej 4 t jako wyposażenie seryjne.

## 5.5 Podpory

### 5.5.1 Informacje ogólne



- ▶ Zamontowanych podpór nie należy wykorzystywać jako podnośników pojazdu. Podpory służą do stabilizowania zaparkowanego pojazdu w celu zablokowania tylnej osi.
- ▶ Podczas ustawiania pojazdu zawsze zwracać uwagę na równomierne obciążenie podpór.
- ▶ Przed odjechaniem obrócić podpory całkiem do góry, wsunąć całkowicie i zabezpieczyć.



- ▶ W przypadku miękkiego lub podatnego podłoża należy podkładać pod podpory dużą płytę, aby uniknąć ugrzęźnięcia w podłożu.
- ▶ Pojazd ustawiać w miarę możliwości poziomo. W przeciwnym razie woda z brodzika nie będzie mogła prawidłowo odpływać.

### 5.5.2 Podpory unoszące



- ▶ Podpór nie wolno używać w funkcji lewarków do pojazdu w celu wykonywania prac pod pojazdem (wymiana koła lub prace serwisowe).
- ▶ Nie wolno się kłaść pod uniesionym pojazdem.



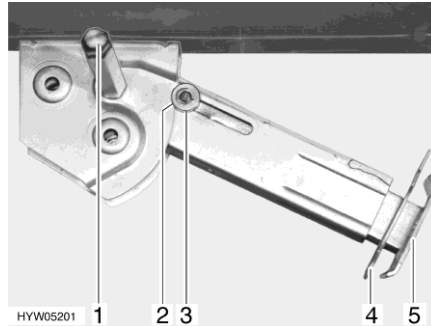
- ▶ Przed rozpoczęciem wysuwania podpór unoszących zaciągnąć hamulec postojowy.



- ▶ W zależności od modelu sześciokątny uchwyt posiada przegub, za pomocą którego można obracać założony klucz nasadowy w korzystniejsze położenie.

Aby zapewnić prawidłowe działanie, należy regularnie czyścić i smarować rurki wewnętrzne podpór.

W zależności od modelu można regulować długość podpór.



Rys. 42 Podpora unosząca

- Wysuwanie:**
- Założyć klucz nasadowy na uchwycie sześciokątnym (Rys. 42,1) i obracać, aż podpora będzie ustawiona pionowo w dół.
  - Wyciągnąć zawleczkę (Rys. 42,4) z przedłużenia stopek podporowych (Rys. 42,5).
  - Wysunąć przedłużenie stopek podporowych na żadaną długość.
  - Wetknąć zawleczkę w przedłużenie stopki podporowej.
  - Obracać na uchwycie sześciokątnym, aż podpora będzie całkowicie spoczywała na podłożu, a pojazd będzie wypoziomowany.

- Wsuwanie:**
- Założyć klucz nasadowy na uchwycie sześciokątnym (Rys. 42,1) i obracać, aż podpora będzie ponownie uniesiona ponad podłoże.
  - Wyciągnąć zawleczkę (Rys. 42,4) z przedłużenia stopek podporowych (Rys. 42,5).
  - Wsunąć całkowicie przedłużenie stopki podporowej (Rys. 42,5) i wetknąć zawleczkę (Rys. 42,4) w odpowiedni otwór przedłużenia stopki podporowej.
  - Obracać uchwyt sześciokątny za pomocą klucza nasadowego (Rys. 42,1), aż podpora zostanie odchylona w górę, a tarcza prowadząca (Rys. 42,3) zostanie wsunięta całkowicie w wycięcie (Rys. 42,2).



- ▷ Skontrolować przed rozpoczęciem jazdy: Czy wszystkie podpory są całkowicie wsunięte, wszystkie przedłużenia stopek podporowych całkowicie wsunięte i zabezpieczone za pomocą zawleczek?

## 5.6 Hydrauliczne podpory wysuwane



- ▶ Pojazdu nie podnosić całkowicie z podłoża. Jeśli któreś z kół, w szczególności koła hamowane, utraci kontakt z podłożem, może wystąpić niestabilność i niebezpieczne sytuacje.
- ▶ Podczas pracy hydraulicznych podpór wysuwanych zwrócić uwagę, aby nie powstało zagrożenie dla osób i aby obszar wysuwania/wsunięcia podpór był pusty.
- ▶ Podpór nie wolno używać w funkcji lewarków do pojazdu w celu wykonywania prac pod pojazdem (wymiana koła lub prace serwisowe).
- ▶ Nie wolno się kłaść pod uniesionym pojazdem.
- ▶ Przed rozpoczęciem jazdy sprawdzić, czy wszystkie podpory zostały całkowicie wsunięte.



- ▷ Przed użyciem hydraulicznych podpór wysuwanych zabezpieczyć pojazd przed niezamierzonym ruchem.



- ▷ W przypadku miękkiego lub podatnego podłoża należy podkładać pod podpory dużą płytę, aby uniknąć ugrzęźnięcia w podłożu.
- ▷ Jeśli po automatycznym wypoziomowaniu jedna z podpór wysuwanych nie opiera się na podłożu, pojazd może chwiać się pomimo poprawnego wypoziomowania, gdy osoby wewnątrz pojazdu poruszają się. W takim przypadku tę konkretną parę podpór wsunąć i ponownie wysunąć.
- ▷ W trakcie automatycznego poziomowania nie poruszać się w pojeździe.
- ▷ Uruchomienie silnika przy wysuniętych podporach jest możliwe. Odjechanie nie jest jednak możliwe. Po uruchomieniu silnika podpory chowają się automatycznie. Rozlega się sygnał akustyczny, gdy podpory są całkowicie wsunięte.
- ▷ W celu bezpiecznego i poprawnego posługiwania się wysuwanymi podporami przestrzegać wskazówek bezpieczeństwa i obsługi zawartych w osobnej instrukcji obsługi producenta.

### Warunki wysunięcia

Przed wysunięciem podpór muszą ku temu zostać stworzone odpowiednie warunki:

- Jeśli w pojeździe włączone są urządzenia audio: Wyłączyć urządzenia audio, aby sygnały akustyczne układu wysuwanych podpór były słyszalne.
- Pojazd zaparkować w bezpieczny sposób.
- W pojazdach z automatyczną skrzynią biegów: Włożyć bieg P.  
W pojazdach z manualną skrzynią biegów: Włożyć bieg jałowy.
- Zaciągnąć hamulec postojowy.
- Włączyć światła ostrzegawcze.

Rozbrzmiewa sygnał ostrzegawczy. Hydrauliczny układ wysuwanych podpór jest gotowy do pracy.



**Możliwości obsługi**

Układem wysuwanych podpór można sterować przy pomocy wchodzącego w skład dostawy ręcznego urządzenia sterującego Bluetooth lub przez aplikację HLC® Smart na smartfonie.

Jeśli układ wysuwanych podpór nie wykrywa przez Bluetooth ręcznego urządzenia sterującego ani smartfona, utworzyć połączenie w następujący sposób:

- Upewnić się, że zostały stworzone opisane wyżej warunki do wysunięcia podpór.
- Włożyć dowolny bieg. Rozbrzmiewa sygnał ostrzegawczy.
- W ciągu 5 sekund sparować ręczne urządzenie sterujące lub smartfon z układem wysuwanych podpór.
- W pojazdach z automatyczną skrzynią biegów: Włożyć bieg P.  
W pojazdach z manualną skrzynią biegów: Włożyć bieg jałowy.

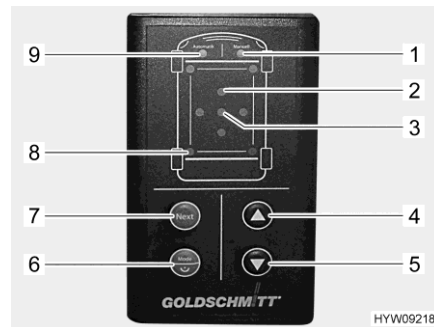
**Tryby pracy**

Hydrauliczny układ wysuwanych podpór ma dwa tryby pracy:

- Tryb ręczny
- Tryb automatyczny (aktywowany zawsze po włączeniu)

W trybie automatycznym pojazd jest automatycznie poziomowany w kierunku podłużnym i poprzecznym.

Zarządzanie oboma trybami pracy odbywa się przez urządzenie sterujące.



Rys. 43 Urządzenie sterujące (hydrauliczne podpory wysuwane)

- 1 Dioda LED "Tryb ręczny"
- 2 Diody LED "Nachylenie" (czerwone, 4 szt., wskazują, w którą stronę pojazd jest nachylony)
- 3 Dioda LED "Położenie OK" (zielona)
- 4 Przycisk "Wsuwanie"
- 5 Przycisk "Wysuwanie"
- 6 Przycisk "Zał. / Wył. / Tryb pracy"
- 7 Przycisk "Następna" (wybiera następną parę wysuwanych podpór)
- 8 Diody LED "Wysuwana podpora" (zielone, 4 szt., migają podczas ruchu)
- 9 Dioda LED "Tryb automatyczny"

Jeśli położenie pojazdu jest zbyt nachylone, miga odpowiadająca mu dioda LED "Nachylenie" (Rys. 43,2). Wybrać odpowiednie miejsce postojowe lub na własną odpowiedzialność obsługiwać wysuwane podpory ręcznie.

Jeśli wskutek zagłębienia podłoża przy wysuwaniu jednej z podpór zostanie osiągnięta jej maksymalna długość, trzykrotnie migają diody LED "ręczny tryb pracy" (Rys. 43,1) i "tryb automatyczny" (Rys. 43,9). W tym przypadku podpory wsunąć, pod problematyczną podporę podłożyć odpowiedni element, a następnie powtórzyć proces.

**Włączanie / wyłączanie:**

- Przycisk "Zał. / Wył. / Tryb pracy" (Rys. 43,6) przycisnąć na dłużej niż 1 sekundę. Po włączeniu rozlega się sygnał akustyczny, a dioda LED "Tryb automatyczny" (Rys. 43,9) świeci się.

Przy braku użycia układ wysuwanych podpór wyłącza się samoczynnie po 30 minutach.

- Zmiana trybu pracy:*
- Przycisk "Zał. / Wył. / Tryb pracy" (Rys. 43,6) krótko wcisnąć. Tryb pracy zmienia się między trybem ręcznym a trybem automatycznym. Odpowiadająca mu dioda LED (Rys. 43,1 lub Rys. 43,9) świeci się.
- Zatrzymanie wszelkich ruchów:*
- Wcisnąć dowolny przycisk.
- Wysuwanie podpór w trybie automatycznym:*
- Włączyć zapłon.
  - Zaciągnąć hamulec postojowy.
  - Wcisnąć przycisk "Wysuwanie" (Rys. 43,5). Proces poziomowania jest przeprowadzany samoczynnie. Diody LED "Podpora wysuwana" (Rys. 43,8) migają tak długo, jak długo podpory są w ruchu. Jeśli pojazd jest wyposażony w podpory składane: Ruch podpór wysuwanych zatrzymuje się po rozłożeniu, aby dać możliwość podłożenia podkładek. Dioda LED "Tryb automatyczny" (Rys. 43,9) szybko miga.
  - Ponownie wcisnąć przycisk "Wysuwanie" (Rys. 43,5). Proces poziomowania jest kontynuowany.
- Wsuwanie podpór w trybie automatycznym:*
- Włączyć zapłon.
  - Zaciągnąć hamulec postojowy.
  - Wcisnąć pedał hamulca.
  - Wcisnąć przycisk "Wsuwanie" (Rys. 43,4). Podpory wsuwają się całkowicie. Diody LED "Podpora wysuwana" (Rys. 43,8) migają tak długo, jak długo podpory są w ruchu.
- Tryb ręczny:*
- W trybie pracy automatycznej krótko wcisnąć przycisk "Zał. / Wył. / Tryb pracy" (Rys. 43,6). Dioda LED "Tryb ręczny" (Rys. 43,1) świeci się.
  - Zwracać uwagę na diody LED "Nachylenie" (Rys. 43,2). Świecąca się dioda LED wskazuje na konieczność podniesienia pojazdu z tej strony.
  - Przycisk "Następna" (Rys. 43,7) wciskać aż do wybrania żądanej pary podpór. Odpowiadające im diody LED "Podpora" (Rys. 43,8) świecą się.
  - Przycisk "Wsuwanie" (Rys. 43,4) lub przycisk "Wysuwanie" (Rys. 43,5) wciskać aż do osiągnięcia żądanego położenia.
  - Ponownie wciskać przycisk "Następna" (Rys. 43,7) aż do wybrania kolejnej żądanej pary podpór. Proces kontynuować aż do wypoziomowania pojazdu. Pojazd jest wypoziomowany gdy świeci się zielona dioda LED "Położenie OK" (Rys. 43,3).
  - Upewnić się, że wszystkie wysuwane podpory stykają się z podłożem.
- Po utracie napięcia (usterka bezpiecznika, odłączenie akumulatora) położenie OK czujnika położenia wymaga ponownej kalibracji.
- Kalibracja czujnika położenia:*
- Pojazd wypoziomować w trybie ręcznym przy użyciu poziomicy.
  - Wcisnąć równocześnie przyciski "Zał. / Wył. / Tryb pracy" (Rys. 43,6), "Wysuwanie" (Rys. 43,5) i "Wsuwanie" (Rys. 43,4) i przytrzymać wciśnięte przez 3 sekundy.
  - Po potwierdzeniu sygnałem akustycznym i zaświeceniu się diody LED "Położenie OK" (Rys. 43,3) przyciski zwolnić. Położenie zostaje zapamiętane jako położenie OK.
  - Podpory wsunąć w trybie automatycznym. Układ sterowania przechodzi w ten sposób nową kalibrację.

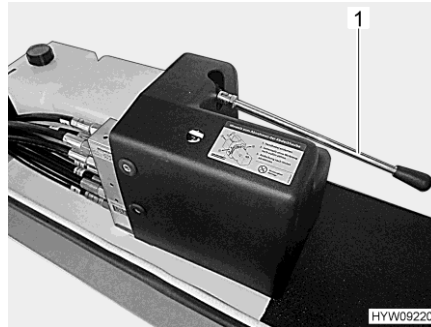
## Obsługa awaryjna



- ▶ Przy otwarciu zaworu podpory pojazd może opuścić się w nieoczekiwany sposób. Nie przebywać pod pojazdem. Ręce trzymać z daleka od obszaru zagrożonego zmiążdżeniem.



- ▷ W przypadku awarii układu elektrycznego wysuwane podpory można wsunąć ręcznie.



Rys. 44 Dźwignia (obsługa awaryjna)

- Odciągnąć czerwoną osłonę zabezpieczającą znajdującą się na zaworze wysuwanej podpory.
- Śrubokrętem otworzyć zawór podpory. W tym celu śrubę w zaworze podpory obracać do oporu w kierunku zgodnym z ruchem wskazówek zegara.
- Podporę wsunąć przy pomocy pompy ręcznej. W tym celu pompować dźwignią (Rys. 44,1) aż do wsunięcia się podpory.
- Zawór podpory ponownie zamknąć. W tym celu wykręcić śrubę.
- Czerwoną osłonę zabezpieczającą nasadzić na zawór podpory.
- Skontaktować się z obsługą klienta.

## 5.7 Przyłącze 230 V

Pojazd można podłączyć do zasilania 230 V (patrz rozdział 8).

## 5.8 Lodówka



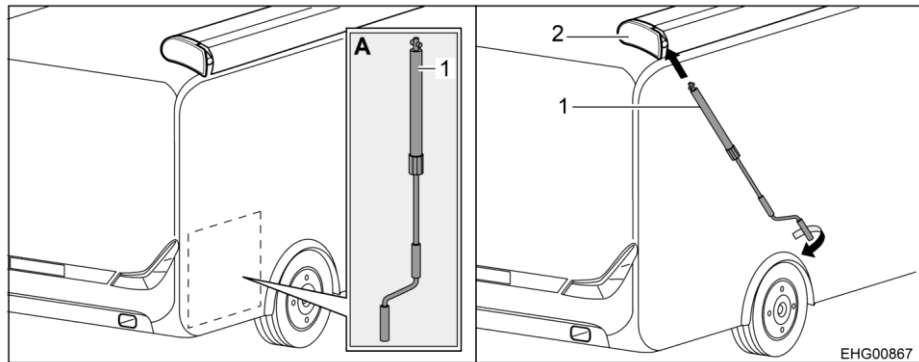
- ▶ Gdy lodówka jest ustawiona w trybie 12 V, przez cały czas zużywa prąd. Dlatego należy ją przełączać na tryb gazowy, gdy silnik pojazdu **nie** jest włączony, a pojazd **nie** jest podłączony do zasilania 230 V.

W przypadku urządzeń z automatycznym układem wyboru źródła energii tryb 12 V lodówki działa w trybie automatycznym jedynie wtedy, gdy pracuje silnik pojazdu. Gdy silnik pojazdu jest wyłączony, automatyczny układ wyboru źródła energii przełącza lodówkę w tryb 230 V lub tryb gazowy.

## 5.9 Markiza



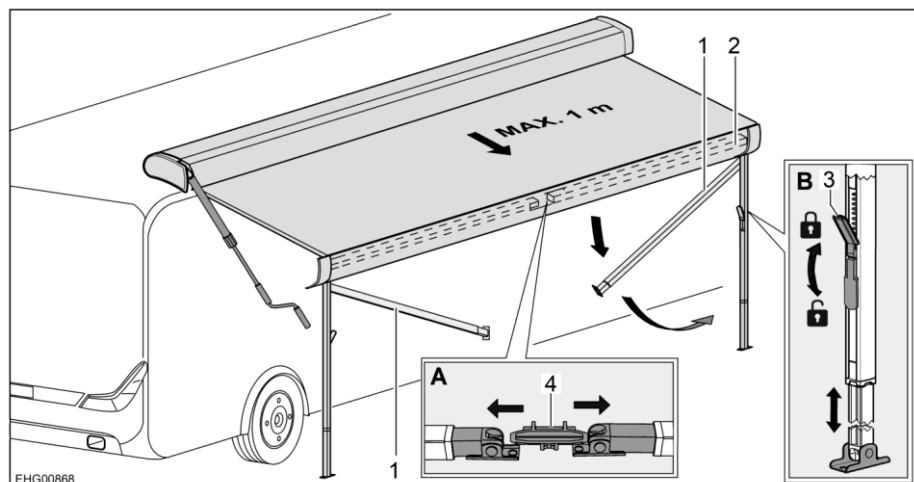
- ▷ Gdy nie są wysunięte stopki podporowe, markizę wysuwać maksymalnie w zakresie 1 m.
- ▷ W przypadku silnego wiatru, intensywnego deszczu lub opadów śniegu należy wsunąć markizę.
- ▷ W przypadku niewielkich opadów deszczu skrócić jedną ze stopek podporowych, tak by woda mogła spływać.
- ▷ Podczas słabego wiatru lub deszczu markizę należy naprężyć po obu stronach za pomocą linek.
- ▷ Markizę wsuwać jedynie wtedy, gdy materiał jest suchy. W przypadku, gdy zachodzi konieczność wsuwania markizy z mokrym materiałem: Wysunąć markizę najszybciej, jak to jest możliwe, i wysuszyć materiał.
- ▷ Przed wsunięciem oczyścić markizę z liści i większych zabrudzeń.



Rys. 45 Mocowanie korbki

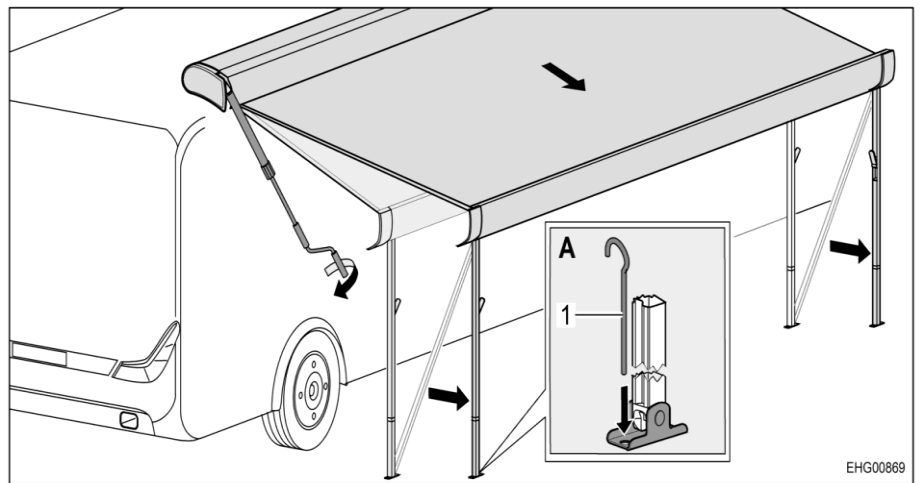
Wysuwanie markizy:

- Wyciągnąć korbkę (Rys. 45,1) z tylnego garażu (Rys. 45,A).
- Wetknąć korbkę w oprawę bagnetową (Rys. 45,2) markizy.
- Obracać korbkę w kierunku przeciwnym do kierunku wskazówek zegara, tak by markiza wysunęła się maksymalnie na 1 m.



Rys. 46 Przygotowanie stopek podporowych

- Uwolnić stopki podporowe (Rys. 46,1) z uchwytu (Rys. 46,4) w przedniej listwie (Rys. 46,2). W tym celu wcisnąć delikatnie stopki podporowe na zewnątrz (Rys. 46,A).
- Rozkładanie stopek podporowych.
- Zwolnić blokady (Rys. 46,3) stopek podporowych. W tym celu złożyć dźwignię blokującą w dół.
- Wyciągnąć dolną część stopki podporowej dożądanego położenia (Rys. 46,B).
- Ustawianie stopek podporowych.
- Zamknąć blokady (Rys. 46,3) stopek podporowych. W tym celu złożyć w górę dźwignię blokującą.



Rys. 47 Ustawianie markizy w położeniu końcowym

- Całkowicie wysunąć markizę za pomocą korbki. Podczas tej czynności należy kilka razy przestawiać stopki podporowe.
- Ustawić stopki podporowe na docelowej wysokości.
- Wyciągnąć korbkę i schować w tylnym garażu.
- Zabezpieczyć stopki podporowe za pomocą śledzi (Rys. 47,1) w podłożu (Rys. 47,A).

*Wsuwanie markizy:*

- Usunąć linki naprężające i śledzie, o ile były wykorzystane.
- Umieścić korbkę w oprawie bagietowej i obrócić w kierunku zgodnym z kierunkiem wskazówek zegara, aż markiza zostanie wsunięta na ok. 1 m.
- Jeśli zachodzi taka konieczność, oczyścić stopki podporowe.
- Otworzyć blokadę na stopkach podporowych. W tym celu złożyć w dół dźwignię blokującą.
- Całkowicie wsunąć dolną część stopek podporowych.
- Złożyć obydwie stopki podporowe w górę do przedniej listwy i pozwolić by wskoczyły na swoje miejsce. W tym celu wcisnąć delikatnie stopki podporowe na zewnątrz.
- Dalej obracać korbkę, aż markiza zostanie całkowicie wsunięta.
- Wyciągnąć korbkę z oprawy bagietowej i schować.

### 5.10 Markiza, regulowana elektrycznie (wyposażenie opcjonalne)



- ▷ Gdy nie są wysunięte stopki podporowe, markizę wysuwać maksymalnie w zakresie 1 m.
- ▷ W przypadku silnego wiatru, intensywnego deszczu lub opadów śniegu należy wsunąć markizę.
- ▷ W przypadku niewielkich opadów deszczu skrócić jedną ze stopek podporowych, tak by woda mogła spływać.
- ▷ Podczas słabego wiatru lub deszczu markizę należy naprężyć po obu stronach za pomocą linek.
- ▷ Markizę wsuwać jedynie wtedy, gdy materiał jest suchy. W przypadku, gdy zachodzi konieczność wsuwania markizy z mokrym materiałem: Wsunąć markizę najszybciej, jak to jest możliwe, i wysuszyć materiał.
- ▷ Przed wsunięciem oczyścić markizę z liści i większych zabrudzeń.

#### Oświetlenie LED

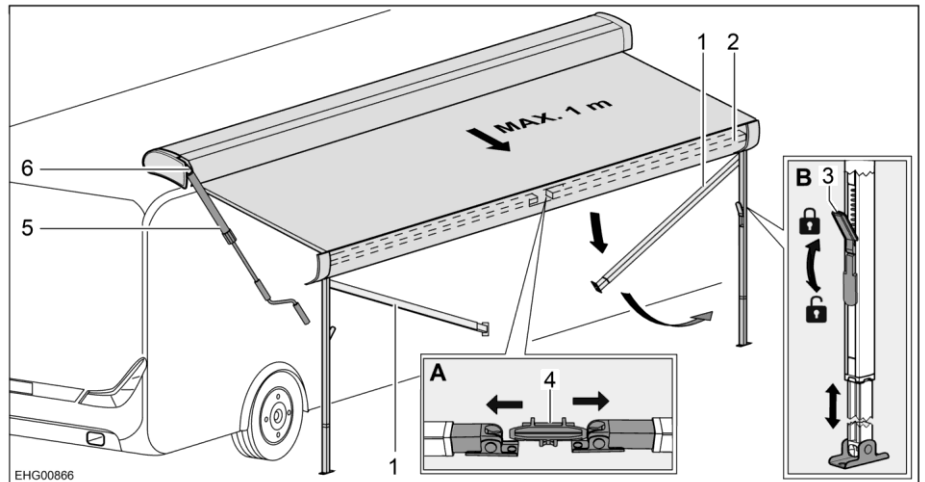
Markiza jest wyposażona w oświetlenie LED. Oświetlenie LED jest sterowane razem z lampą oświetlającą przedsionek i może być obsługiwana za pomocą aplikacji HYMER Connect.



Rys. 48 Przełącznik kołyskowy markizy (strefa wejścia)

#### Wysuwanie markizy:

- Naciskać dolny trójkąt na przełączniku kołyskowym (Rys. 48), aż markiza osiągnie żądaną pozycję.



Rys. 49 Ustawianie stopek podporowych

- Uwolnić stopki podporowe (Rys. 49,1) z uchwytu (Rys. 49,4) w przedniej listwie (Rys. 49,2). W tym celu wcisnąć delikatnie stopki podporowe na zewnątrz (Rys. 49,A).
- Rozkładanie stopek podporowych.
- Zwolnić blokady (Rys. 49,3) stopek podporowych. W tym celu złożyć dźwignię blokującą w dół.
- Wyciągnąć dolną część stopki podporowej dożądanego położenia (Rys. 49,B).
- Ustawianie stopek podporowych.
- Zamknąć blokady (Rys. 49,3) stopek podporowych. W tym celu złożyć w górę dźwignię blokującą.
- W razie potrzeby jeszcze bardziej wysunąć markizę. Podczas tej czynności należy kilka razy przestawiać stopki podporowe.
- Ustawić stopki podporowe na docelowej wysokości.
- Zabezpieczyć stopki podporowe za pomocą śledzi w podłożu.

*Wsuwanie markizy:*

- Wyciągnąć śledzie przy stopkach podporowych.
- Wysunąć markizę na ok. 1 m. W tym celu nacisnąć górny trójkąt na przełączniku kołyskowym (Rys. 48).
- W razie potrzeby wyczyścić stopki podporowe (Rys. 49,1).
- Otworzyć blokady (Rys. 49,3) na stopkach podporowych. W tym celu złożyć w dół dźwignię blokującą.
- Całkowicie wsunąć dolną część stopek podporowych.
- Zamknąć blokady (Rys. 49,3) stopek podporowych. W tym celu złożyć w górę dźwignię blokującą.
- Złożyć obydwie stopki podporowe w górę do przedniej listwy markizy i pozwolić by wskoczyły na swoje miejsce. W tym celu wcisnąć delikatnie stopki podporowe na zewnątrz.
- Całkowicie wsunąć markizę. W tym celu nacisnąć górny trójkąt na przełączniku kołyskowym.

- Obsługa awaryjna** W przypadku, gdy elektryczne sterowanie markizą nie działa, zapewniona jest obsługa awaryjna za pomocą korbki.
- Wetknąć korbkę (Rys. 49,5) w oprawę bagnetową (Rys. 49,6).
  - W razie potrzeby obracać korbką zgodnie z ruchem wskazówek zegara lub przeciwnie do ruchu wskazówek zegara, aż markiza osiągnie żądaną pozycję.
  - Po użyciu należy schować korbkę w bezpiecznym miejscu.



## Zestawienie rozdziałów

W tym rozdziale znajdują się informacje na temat przebywania w pojeździe.

### 6.1 Drzwi



▶ Jazdę można podejmować jedynie z zamkniętymi drzwiami.



- ▷ Dzięki zablokowaniu drzwi wyklucza się możliwość samoczynnego otwarcia drzwi, np. w razie wypadku.
- ▷ Zablokowane drzwi zapobiegają niepożądanemu wejściu do pojazdu z zewnątrz, np. na światłach. W sytuacji awaryjnej zablokowane drzwi utrudniają jednak pomocnikom wejście do wnętrza pojazdu.
- ▷ W momencie opuszczania pojazdu należy zawsze blokować drzwi.



#### 6.1.1 Zamek centralny





- ▷ Zamek centralny rygluje drzwi kierowcy, drzwi przestrzeni mieszkalnej oraz prawe i lewe drzwi garażu w nadwoziu. Klapy zewnętrzne (za wyjątkiem klapy skrzyni na butle gazowe i klapy toalety) są monitorowane.
- ▷ Jeśli którekolwiek drzwi, drzwi garażu lub zewnętrzne klapy (z wyjątkiem klapy skrzyni na butle gazowe i klapy toalety) są otwarte, centralny zamek nie daje się zablokować.
- ▷ Przy uruchamianiu silnika na wyświetlaczu wielofunkcyjnym pokazwane są otwarte drzwi oraz otwarte klapy schowków i serwisowe prowadzące do wnętrza pojazdu (z wyjątkiem klapy skrzyni na butle gazowe i klapy toalety).



Rys. 50 Zdalne sterowanie (zamek centralny)

- Odryglowanie:**
- Przycisk  (Rys. 50,1) wcisnąć krótko jeden raz. Zamki drzwi są odryglowane.
- Blokowanie:**
- Przycisk  (Rys. 50,2) wcisnąć krótko jeden raz. Zamki drzwi są zaryglowane. Gdy wszystkie zamki zostają zaryglowane, informacja zwrotna następuje przez kierunkowskazy pojazdu.



- ▷ Gdy przycisk  (Rys. 50,2) zostanie wciśnięty, zdalne sterowanie kończy komunikację z pojazdem. Uruchomienie silnika jest możliwe, tylko gdy przycisk  (Rys. 50,1) zostanie wciśnięty lub zdalne sterowanie zostanie wsunięte w otwór uruchomienia awaryjnego pod deską rozdzielczą. Więcej informacji: patrz instrukcja obsługi producenta.

### 6.1.2 Chip RFID

Chip RFID może być używany do blokowania i odblokowywania drzwi przestrzeni mieszkalnej z zewnątrz.



Rys. 51 Chip RFID

*Odblokowanie/blokowanie:*

- Przytrzymać chip RFID (Rys. 51,2) na zewnątrz czujnika (Rys. 51,1) w dolnej części okna.



- ▷ Gdy drzwi przestrzeni mieszkalnej zostaną zablokowane lub odblokowane za pomocą chipa RFID, na czujniku na krótko zaświeci się dioda LED (Rys. 51,1).
- ▷ Chip RFID nie ma wpływu na zamek centralny pojazdu!

### 6.1.3 Elektryczne wspomaganie zamykania

Drzwi przestrzeni mieszkalnej są wyposażone w elektryczne wspomaganie zamykania.

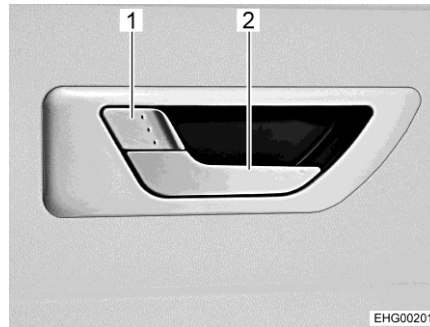
*Zamykanie:*

- Lekko docisnąć drzwi przestrzeni mieszkalnej od wewnątrz lub od zewnątrz, aż zamek zatrzaśnie się jeden raz. Elektryczne wspomaganie zamykania całkowicie zamyka drzwi przestrzeni mieszkalnej. Blokada zatrzaśnie się w drugim zatrzasku.



- ▷ Wspomaganie zamykania nie blokuje drzwi. Blokowanie odbywa się za pomocą zamka centralnego lub mechanicznie w zamku drzwi.

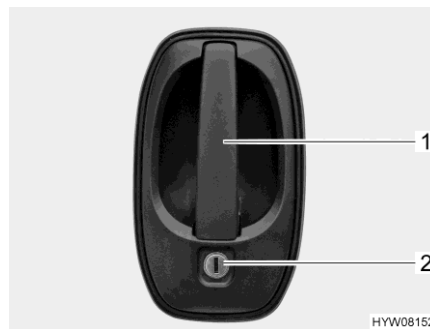
### 6.1.4 Drzwi przestrzeni mieszkalnej, wewnątrz



Rys. 52 Zamek drzwi (drzwi przestrzeni mieszkalnej, wewnątrz)

- Otwieranie:**
- Gdy zamek drzwi jest zablokowany: Pociągnąć za długą klamkę (Rys. 52,2). Drzwi są odblokowane i otwarte.
- Ryglowanie:**
- Przy zamkniętych drzwiach nacisnąć krótką klamkę (Rys. 52,1).

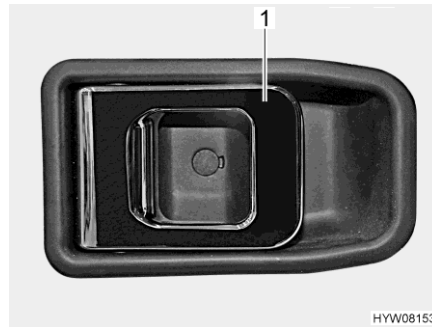
### 6.1.5 Drzwi kierowcy, drzwi przestrzeni mieszkalnej, na zewnątrz



Rys. 53 Zamek drzwi (drzwi kierowcy/drzwi przestrzeni mieszkalnej, na zewnątrz)

- Otwieranie:**
- Umieścić kluczyk w cylindrze zamykającym (Rys. 53,2) i obrócić, aż zostanie odblokowany zamek drzwi.
  - Obrócić kluczyk z powrotem do położenia środkowego i wyciągnąć kluczyk.
  - Pociągnąć za klamkę (Rys. 53,1). Drzwi są otwarte.
- Blokowanie:**
- Umieścić kluczyk w cylindrze zamykającym (Rys. 53,2) i obrócić, aż zostanie zablokowany zamek drzwi.
  - Obrócić kluczyk z powrotem do położenia środkowego i wyciągnąć kluczyk.

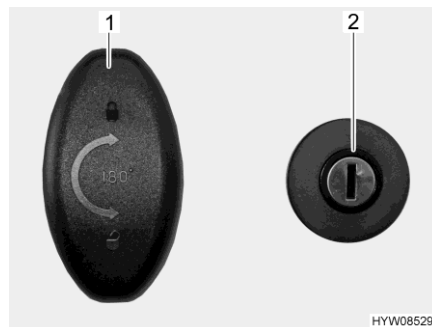
### 6.1.6 Drzwi kierowcy, od wewnątrz



Rys. 54 Zamek drzwi (drzwi kierowcy od wewnątrz)

- Otwieranie:**
- Pociągnąć za uchwyt (Rys. 54,1). Zamek drzwi zostaje odblokowany wzgl. otwarty.
- Blokowanie:**
- Wcisnąć uchwyt (Rys. 54,1). Zamek drzwi zostaje zablokowany.

### 6.1.7 Drzwi garażu z centralnym zamkiem

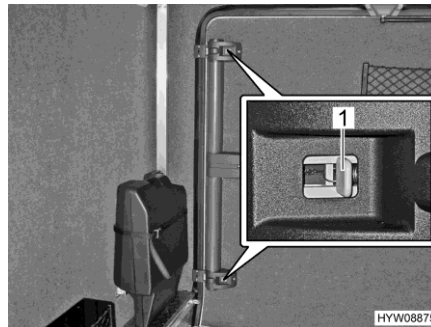


Rys. 55 Zamek drzwiowy (drzwi garażu)

- Otwieranie:**
- Umieścić kluczyk w cylindrze zamykającym (Rys. 55,2) i obrócić w kierunku zgodnym z ruchem wskazówek zegara. Zamek centralny jest odryglowany.
  - Uchwyt zamka (Rys. 55,1) obrócić o pół obrotu w kierunku zgodnym z ruchem wskazówek zegara i otworzyć drzwi garażu.
- Ryglowanie:**
- Zamknąć drzwi garażu.
  - Uchwyt zamka (Rys. 55,1) obrócić o pół obrotu w kierunku przeciwnym do ruchu wskazówek zegara.
  - Umieścić kluczyk w cylindrze zamykającym (Rys. 55,2) i obrócić w kierunku przeciwnym do ruchu wskazówek zegara. Zamek centralny jest zaryglowany.

**Odryglowanie awaryjne**

Drzwi garażu można w każdej sytuacji otworzyć od wewnątrz, korzystając z odblokowania awaryjnego. Dotyczy to także sytuacji, w której drzwi garażu zostały zamknięte kluczem lub zamkiem centralnym.



Rys. 56 Drzwi garażu (odblokowanie awaryjne od wewnątrz)

- Odryglowanie:*
- Na górnym i dolnym zamku szary suwak (Rys. 56,1) wcisnąć w kierunku środka drzwi.
  - Drzwi garażu popchnąć na zewnątrz.

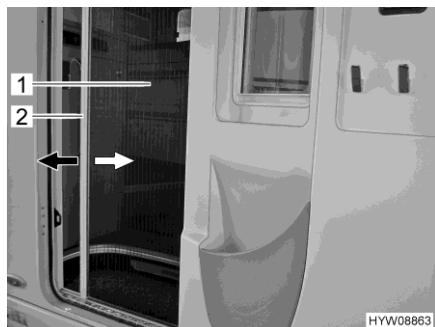
**6.1.8 Moskitiera na drzwiach przestrzeni mieszkalnej, wyciągana**



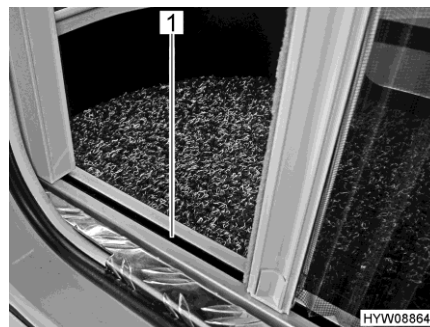
- ▷ Przed zamknięciem drzwi przestrzeni mieszkalnej całkowicie otworzyć moskitierę.
- ▷ Listwę uchwyty chwytać podczas zamykania i otwierania oburącz. W ten sposób można uniknąć zahaczania moskitiery o prowadnice (Rys. 58,1).
- ▷ Podczas otwierania i zamykania moskitiery nie naciskać na obszar siatki.
- ▷ Psy i koty trzymać z dala od moskitiery.
- ▷ Przed opuszczeniem pojazdu zawsze odprowadzać moskitierę całkowicie do uchwyty w drzwiach.



- ▷ Producent nadwozia nie przejmuje odpowiedzialności gwarancyjnej, jeśli uszkodzenie siatki będzie wskazywało na oddziaływanie osób trzecich lub własną winę.



Rys. 57 Moskitiera (drzwi przestrzeni mieszkalnej)



Rys. 58 Moskitiera (dolna prowadnica)

- Zamykanie:**
- Chwycić listwę z uchwytem (Rys. 57,2) oburącz i wysunąć moskitierę (Rys. 57,1) równomiernie z uchwyty w drzwiach.
  - Przesunąć moskitierę po przeciwległej stronie do oporu.
- Otwieranie:**
- Chwycić listwę z uchwytem (Rys. 57,2) oburącz i wsunąć moskitierę (Rys. 57,1) w uchwyt w drzwiach, stosując delikatny docisk.

## 6.2 Kłapy zewnętrzne



- ▷ Przed rozpoczęciem jazdy zamknąć wszystkie kłapy zewnętrzne i zamki kłap.
- ▷ Aby otworzyć lub zamknąć klapę zewnętrzną, należy otworzyć lub zamknąć wszystkie zamki zamontowane na klapie zewnętrznej.
- ▷ Nie chwytać za dolną osłonę zewnętrznej klapy skrzyni na butle gazowe.



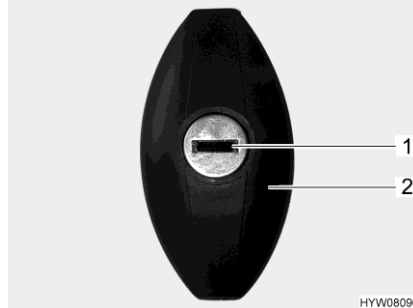
- ▷ Po opuszczeniu pojazdu należy zamknąć wszystkie kłapy zewnętrzne.

Zewnętrzne kłapy zamontowane w pojeździe są wyposażone w jednolite cylindry blokujące. Dlatego wszystkie zamki można otworzyć tym samym kluczem.

### 6.2.1 Zamek klapy, w formie elipsy



- ▷ Podczas deszczu woda może się przedostawać do otwartego zamku klapy. Dlatego należy zamknąć uchwyt zamka.



Rys. 59 Zamek klapy

- Otwieranie:*
- Umieścić kluczyk w cylindrze zamykającym (Rys. 59,1) i obrócić o pół obrotu w kierunku przeciwnym do kierunku wskazówek zegara. Uchwyt zamka (Rys. 59,2) wyskakuje.
  - Wyciągnąć kluczyk.
  - Obrócić uchwyt zamka o pół obrotu w kierunku przeciwnym do kierunku wskazówek zegara. Zamek klapy jest otwarty.
- Zamykanie:*
- Całkowicie zamknąć klapę zewnętrzną.
  - Obrócić uchwyt zamka o pół obrotu w kierunku zgodnym z kierunkiem wskazówek zegara. Zamek klapy jest teraz zamknięty, ale nie jest jeszcze zablokowany.
  - Włożyć kluczyk do cylindra zamykającego.
  - Docisnąć uchwyt zamka z wetkniętym kluczykiem i obrócić kluczyk o pół obrotu w kierunku zgodnym z kierunkiem wskazówek zegara. Uchwyt zamka pozostaje zablokowany.
  - Wyciągnąć kluczyk.

### 6.3 Wentylacja



- ▶ Tlen wewnątrz pojazdu jest zużywany wskutek oddychania oraz eksploatacji zamontowanych w pojeździe urządzeń zasilanych gazem. W związku z tym zużyte powietrze należy ciągle wymieniać. W tym celu w pojeździe zainstalowano instalację z wymuszonym obiegiem powietrza (np. okna dachowe z wymuszoną wentylacją). Nie zakrywać lub nie zastawiać wentylacji z wymuszonym obiegiem powietrza ani od wewnątrz ani od zewnątrz, np. za pomocą maty zabezpieczającej przed warunkami atmosferycznymi w sezonie zimowym. Nie dopuścić, aby do wentylacji z wymuszonym obiegiem powietrza dostawał się śnieg lub liście. Grozi to uduszeniem w wyniku podwyższonej zawartości CO<sub>2</sub> w powietrzu.



- ▷ W określonych warunkach atmosferycznych na powierzchniach metalowych może mimo odpowiedniej wentylacji pojawiać się kondensat (np. na połączeniu śrubowym podłogi z podwoziem)
- ▷ Na przepustach (np. na krawędziach okien dachowych, przy gniazdach, króćcach napełniających, klapach itd.) mogą powstawać dodatkowe mostki zimna.

#### Kondensat

Zapewniać ciągłą wymianę powietrza poprzez częste i planowe wietrzenie. Jedynie w ten sposób można zapobiec wytwarzaniu się kondensatu przy chłodnej pogodzie, a w konsekwencji również wykluczyć rozwój pleśni. Jeśli moc ogrzewania, rozprowadzanie powietrza oraz wentylacja będą odpowiednio zestrojone, wówczas w chłodnych porach roku można w pojeździe stworzyć przyjemny klimat do mieszkania. Aby uniknąć intensywnych strumieni powietrza, należy zamknąć dysze wylotowe powietrza na desce rozdzielczej i ustawić rozprowadzanie powietrza w pojeździe bazowym na powietrze obiegowe.

Podczas dłuższego postoju od czasu do czasu należy dobrze przewietrzyć pojazd, przede wszystkim latem, gdy istnieje możliwość nagromadzenia się ciepła. Wietrzyć nie tylko wnętrze, lecz również dostępne od zewnątrz schowki. Jeśli pojazd jest ustawiony w zamkniętym pomieszczeniu (np. w garażu), należy wietrzyć również to pomieszczenie. Występujący kondensat może być przyczyną rozwoju pleśni.

### 6.4 Okna



- ▷ Okna są wyposażone w roletę zaciemniającą lub plisę zaciemniającą oraz zwijaną moskitierę lub plisowaną moskitierę. Roleta zaciemniająca i zwijana moskitiera po zwolnieniu blokady są wciągane samoczynnie do położenia wyjściowego. Aby nie uszkodzić mechanicznego układu wciągającego, należy przytrzymać roletę zaciemniającą lub zwijaną moskitierę i powoli odprowadzić do położenia wyjściowego. Plisa zaciemniająca i plisowana moskitiera są wykonane z cienkiej tkaniny. Aby nie uszkodzić plisy zaciemniającej lub moskitiery, odprowadzać plisę lub moskitierę ostrożnie do położenia wyjściowego, trzymając za uchwyt.
- ▷ Rolet nie pozostawiać przez dłuższy czas w położeniu zamkniętym, ponieważ w przeciwnym razie należy się liczyć ze zwiększonym zmęczeniem materiału.



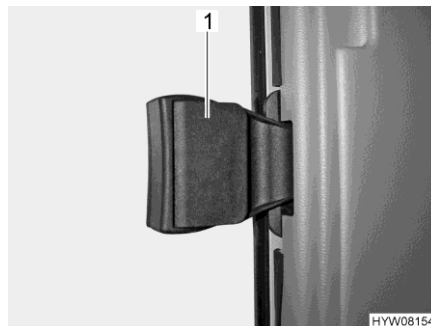


- ▷ Podczas otwierania i zamykania przytrzymywać pręt wykańczający rolet na środku. Jeśli pręt wykańczający nie zostanie chwycony na środku, roleta może się zaklinować i zostać uszkodzona.
- ▷ Gdy roleta zaciemniająca lub plisa zaciemniająca są całkowicie zamknięte, wówczas w przypadku intensywnego nasłonecznienia może dochodzić do gromadzenia się ciepła między roletą/plisą zaciemniającą a oknem. Okno może ulec uszkodzeniu. Dlatego w przypadku intensywnego nasłonecznienia zamykać roletę zaciemniającą/plisę zaciemniającą jedynie w zakresie 2/3. Dodatkowo ustawić okno w położeniu "Wentylacja ciągła".
- ▷ Przed rozpoczęciem jazdy zamknąć okna.
- ▷ W zależności od warunków atmosferycznych okno zamykać w takim zakresie, aby do środka nie mogła przedostawać się wilgoć.



- ▷ W momencie opuszczania pojazdu należy zawsze zamykać okna.
- ▷ Wewnątrz podwójnej szyby ze szkła akrylowego w przypadku dużych różnic temperatury lub ekstremalnych warunków atmosferycznych może się pojawiać delikatny nalot kondensatu. Szyba jest skonstruowana w ten sposób, że przy wzroście temperatury zewnętrznej kondensat może ponownie odparować. Nie należy się obawiać uszkodzenia podwójnej szyby ze szkła akrylowego w wyniku działania kondensatu.
- ▷ Jeśli światło słoneczne pada na materiały tapicerki, wówczas z czasem dochodzi do ich wyblaknięcia. Jeśli jednocześnie mocno wzrasta temperatura w pojeździe, proces zmiany barw jest szybszy. Dlatego zalecamy zamykanie elementów zaciemniających na oknach podczas intensywnego działania promieni słonecznych. W przypadku zaciemnienia okien zwracać uwagę, aby nie dochodziło do gromadzenia się ciepła.

### 6.4.1 Przednie okno pasażera



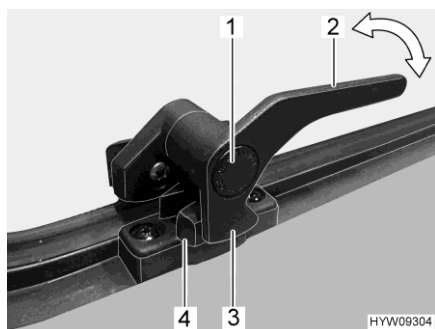
Rys. 60 Przednie okno pasażera

- Otwieranie:**
- Rozłożyć uchwyt (Rys. 60,1).
  - Połówkę okna przesunąć lub pociągnąć do przodu w żądane położenie.
- Zamykanie:**
- Okno zamknąć do oporu i pozwolić, aby uchwyt zatrzasnął się.

### 6.4.2 Okna uchylne z automatycznymi teleskopami



- ▷ W celu zwolnienia blokady należy otworzyć okno całkowicie. Jeśli blokada nie zostanie zwolniona, a okno zostanie mimo to zamknięte, wówczas okno może pęknąć w wyniku działania dużego nacisku.
- ▷ W przypadku wychylania okien zwracać uwagę, aby nie dochodziło do ich przeciągania. Okno uchylne otwierać i zamykać równomiernie.
- ▷ Dźwignia blokująca jest wyposażona w głowicę zabezpieczającą. Zawsze w przypadku obsługi dźwigni blokującej wciskać przycisk zabezpieczający.



Rys. 61 Dźwignia blokująca (położenie "zamknięte")

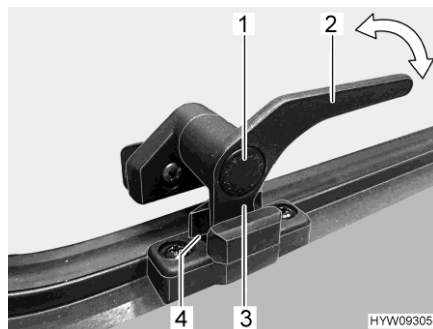


Rys. 62 Okna uchylne z automatycznymi teleskopami

- Otwieranie:*
- Wcisnąć i przytrzymać przycisk zabezpieczający (Rys. 61,1).
  - Obrócić dźwignię blokującą (Rys. 61,2) o jedną czwartą obrotu w kierunku środka okna.
  - Okna uchylne otwierać dożądanego poziomu wychylenia. Automatyczny teleskop (Rys. 62,1) wskoczy samoczynnie w odpowiednie miejsce.

Okno uchylne pozostaje zablokowane w żądanym położeniu.

- Zamykanie:*
- Odchylić okno uchylne w takim zakresie, aby została zwolniona blokada.
  - Zamknąć okno uchylne.
  - Wcisnąć i przytrzymać przycisk zabezpieczający (Rys. 61,1).
  - Obrócić dźwignię blokującą (Rys. 61,2) o jedną czwartą obrotu w kierunku ramy okna. Nosek blokujący (Rys. 61,3) dźwigni blokującej znajduje się całkowicie wewnątrz blokady okna (Rys. 61,4).



Rys. 63 Dźwignia blokująca (położenie "Wentylacja ciągła")

### Wentylacja ciągła

Dzięki dźwigni blokującej można ustawiać okno uchylne w dwóch różnych ustawieniach:

- W położeniu "Wentylacja ciągła" (Rys. 63)
- W położeniu "Trwale zamknięta" (Rys. 61)

W celu ustawienia okna uchylnego w położeniu "Wentylacja ciągła":

- Wcisnąć i przytrzymać przycisk zabezpieczający (Rys. 63,1).
- Obrócić dźwignię blokującą (Rys. 63,3) o jedną czwartą obrotu w kierunku środka okna.
- Odchylić delikatnie okno uchylne na zewnątrz.
- Ponownie odkręcić dźwignię blokującą. W tym celu wsunąć nosek blokujący (Rys. 63,3) dźwigni blokującej w wycięcie blokady okna (Rys. 63,4).
- Puścić przycisk zabezpieczający (Rys. 63,1).
- Upewnić się, że przycisk zabezpieczający nie jest dociśnięty, lecz zabezpiecza dźwignię blokującą.

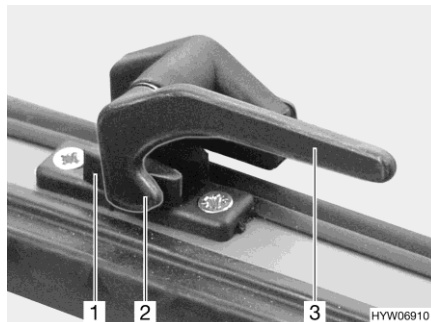
Podczas jazdy okno nie może być ustawione w położeniu "Wentylacja ciągła".

Podczas deszczu do przestrzeni mieszkalnej może się przedostawać woda rozbryzgowa, jeśli okno uchylne będzie ustawione w położeniu "Wentylacja ciągła". Dlatego należy całkowicie zamykać okna uchylne.

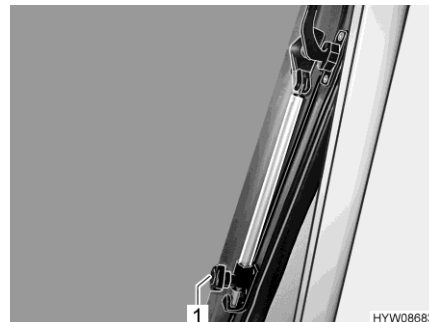
### 6.4.3 Okno dachowe z obrotowymi teleskopami



- ▷ W przypadku wychylania okien zwracać uwagę, aby nie dochodziło do ich przeciągania. Okno dachowe otwierać i zamykać równomiernie.



Rys. 64 Dźwignia blokująca (położenie "zamknięte")

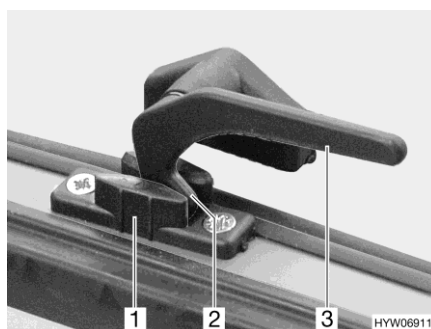


Rys. 65 Teleskop obrotowy (okno dachowe)

- Otwieranie:**
- Obrócić wszystkie dźwignie blokujące (Rys. 64,3) o jedną czwartą obrotu w kierunku środka okna.
  - Otworzyć okno dachowe dożądanego ustawienia i zablokować za pomocą przycisku radełkowanego (Rys. 65,1).

Okno dachowe pozostaje zablokowane wżądanym położeniu.

- Zamykanie:**
- Obrócić przycisk radełkowany (Rys. 65,1), aż zostanie zwolniona blokada.
  - Zamknąć okno dachowe.
  - Obrócić dźwignię blokującą (Rys. 64,3) o jedną czwartą obrotu w kierunku ramy okna. Nosek blokujący (Rys. 64,2) znajduje się zawsze wewnątrz blokady okna (Rys. 64,1).



Rys. 66 Dźwignia blokująca (położenie "Wentylacja ciągła")

#### Wentylacja ciągła

Dzięki dźwigniom blokującym można ustawiać okno dachowe w 2 różnych ustawieniach:

- W położeniu "Wentylacja ciągła" (Rys. 66)
- W położeniu "Trwale zamknięta" (Rys. 64)

W celu ustawienia okna dachowego w położeniu "Wentylacja ciągła":

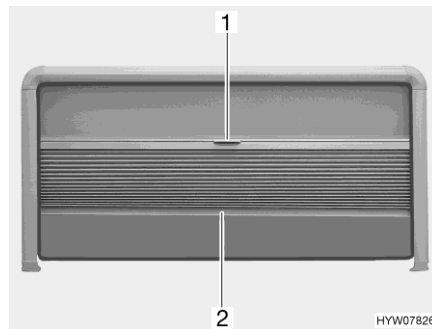
- Obrócić wszystkie dźwignie blokujące (Rys. 66,3) o jedną czwartą obrotu w kierunku środka okna.
- Odchylić delikatnie okno dachowe na zewnątrz.
- Ponownie wykręcić wszystkie dźwignie blokujące. W tym celu wsunąć nosek blokujący (Rys. 66,2) w wycięcie blokady okna (Rys. 66,1).

Podczas jazdy okno dachowe nie może być ustawione w położeniu "Wentylacja ciągła".

Podczas deszczu do przestrzeni mieszkalnej może się przedostawać woda rozbryzgowa, jeśli okno dachowe będzie ustawione w położeniu "Wentylacja ciągła". Dlatego okno dachowe należy zamknąć całkowicie.

#### **6.4.4 Plisa zaciemniająca i zwijana moskitiera**

Okna są wyposażone w plisę zaciemniającą i zwijaną moskitierę. Plisa zaciemniająca i zwijana moskitiera są ze sobą połączone na stałe.



Rys. 67 Plisa zaciemniająca i zwijana moskitiera (okno uchylne)

##### **Plisa zaciemniająca**

Plisa zaciemniająca znajduje się w górnej ramie okna.

##### *Zamykanie:*

- Chwycić plisę zaciemniającą na środku pręta wykańczającego (Rys. 67,2) i ostrożnie pociągnąć w dół.

##### *Otwieranie:*

- Chwycić pręt wykańczający (Rys. 67,2) plisy zaciemniającej na środku i ostrożnie pociągnąć plisę zaciemniającą w górę.

##### **Zwijana moskitiera**

Zwijana moskitiera znajduje się w górnej ramie okna.

##### *Zamykanie:*

- Pociągnąć zwijaną moskitierę za uchwyt (Rys. 67,1) w dół.
- Zwijaną moskitierę przesuwac płynnie.

Jeśli zwijana moskitiera nie zostanie pociągnięta całkiem w dół, wówczas można wyciągnąć plisę zaciemniającą do końca bocznej ramy okna.

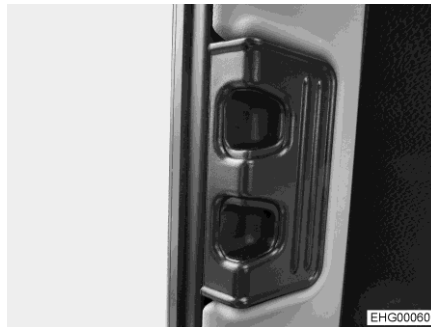
##### *Otwieranie:*

- Pociągnąć zwijaną moskitierę za uchwyt (Rys. 67,1) całkiem w górę.

### 6.4.5 Plisy zaciemniające okno kierowcy i okno pasażera

- Zamykanie:*
- Zwolnić pasek podtrzymujący plisę zaciemniającą.
  - Plisę zaciemniającą ostrożnie zasunąć, aż magnetyczne zamknięcie przytrzyma ją w położeniu zamkniętym.
- Otwieranie:*
- Plisę zaciemniającą ostrożnie zasunąć lub odsunąć.
  - Plisę zaciemniającą zabezpieczyć paskiem podtrzymującym.

### 6.4.6 Plisa zaciemniająca przednią szybę, okno kierowcy i okno pasażera



Rys. 68 Uchwyt blokujący (okno pasażera)



Rys. 69 Plisa zaciemniająca (okno pasażera)

- Zamykanie:*
- Uchwyt blokujący (Rys. 68) ścisnąć i przytrzymać.
  - Przeciągnąć ostrożnie plisę zaciemniającą na przeciwległą stronę, aż magnetyczne zamknięcie przytrzyma plisę (Rys. 69) w pozycji zamkniętej.
- Otwieranie:*
- Uchwyt blokujący (Rys. 68) ścisnąć i przytrzymać.
  - Ostrożnie wsuwać plisę zaciemniającą z powrotem, trzymając za uchwyt blokady.
  - Zwolnić uchwyt blokady. Blokada musi wskoczyć w swoje miejsce.

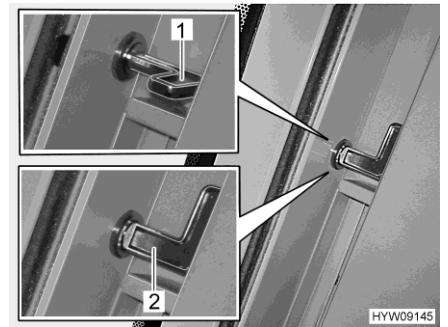
### 6.4.7 Elektryczna roleta zaciemniająca/elektryczna osłona przeciwsłoneczna przedniej szyby

Podczas jazdy roleta zaciemniająca może być używana jako osłona przeciwsłoneczna. W tym celu należy przestawić blokady obrotowe po lewej i prawej stronie do pozycji do jazdy.

Po uruchomieniu silnika roleta zaciemniająca podnosi się całkowicie po upływie ok. 15 sekund. Przesłanie na osłonę przeciwsłoneczną jest możliwe tylko wtedy, gdy obie blokady obrotowe znajdują się w pozycji do jazdy.



Rys. 70 Przelącznik kołyskowy (roleta zaciemniająca/osłona przeciwsłoneczna)



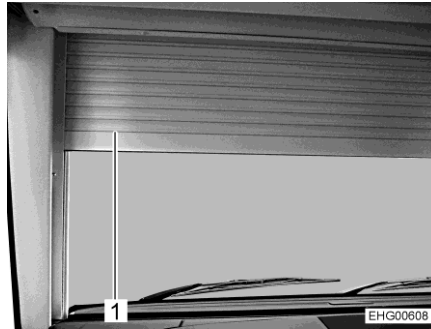
Rys. 71 Blokady obrotowe (roleta zaciemniająca/osłona przeciwsłoneczna)

**Zamykanie:**

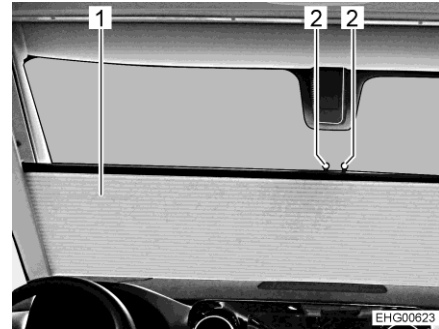
- Przekręcić blokadę obrotową z pozycji do jazdy (Rys. 71,1) do pozycji stacjonarnej (Rys. 71,2). W tym celu należy przekręcić blokadę obrotową po obu stronach przedniej szyby do oporu w górę.
- Przesunąć roletę zaciemniająca w dół. W tym celu krótko nacisnąć przelącznik kołyskowy (Rys. 70) w dół. Roleta zaciemniająca przesuwana się całkowicie w dół.
- Zatrzymanie rolety zaciemniającej w pozycji pośredniej: Wcisnąć przelącznik kołyskowy (Rys. 70) krótko w dół. Roleta zaciemniająca zatrzymuje się.

**Otwieranie:**

- Przesunąć roletę zaciemniająca do góry. W tym celu wcisnąć przelącznik kołyskowy (Rys. 70) krótko w górę. Roleta zaciemniająca przesuwana się całkowicie w górę.
- Zatrzymanie rolety zaciemniającej w pozycji pośredniej: Wcisnąć przelącznik kołyskowy (Rys. 70) krótko w górę. Roleta zaciemniająca zatrzymuje się.



Rys. 72 Roleta zaciemniająca stosowana jako osłona przeciwsłoneczna



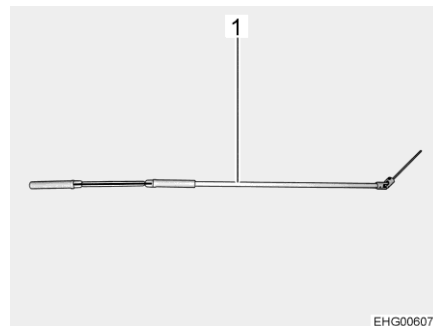
Rys. 73 Ekran prywatności

*Używanie rolety zaciemniającej jako osłony przeciwsłonecznej:*

- Przesunąć roletę zaciemniającą do góry. W tym celu nacisnąć i przytrzymać przełącznik kołyskowy (Rys. 70) w górę, aż roleta zaciemniająca całkowicie się podniesie.
- Przekręcić blokadę obrotową z pozycji stacjonarnej (Rys. 71,2) do pozycji do jazdy (Rys. 71,1). W tym celu należy przekręcić blokadę obrotową po obu stronach przedniej szyby do oporu do wewnątrz. Roleta zaciemniająca może być regulowana w tym obszarze, aż do blokad obrotowych jako osłona przeciwsłoneczna (Rys. 72,1).
- Aby wyregulować osłonę przeciwsłoneczną, nacisnąć i przytrzymać przełącznik kołyskowy (Rys. 70) w górę lub w dół, aż do uzyskania żądanej pozycji.

*Podnoszenie/opuszczanie ekranu prywatności:*

- Pociągnij w górę lub przesunąć w dół ekran prywatności (Rys. 73,1) za dwa uchwyty (Rys. 73,2) do żądanej pozycji.



Rys. 74 Korbka ręczna dla awaryjnego trybu pracy

**Awaryjny tryb pracy**

Jeśli rolety zaciemniającej nie można już przesunąć za pomocą przełącznika (np. po awarii zasilania pokładowego), roletę zaciemniającą można przesunąć ręcznie za pomocą korbki (Rys. 74,1).

Korbka ręczna dla awaryjnego trybu pracy jest przechowywana pod materacem łóżka podnoszonego.





Rys. 75 Korbka ręczna dla awaryjnego trybu pracy



Rys. 76 Korbka ręczna (w gnieździe)

- Odchylić łóżko podnoszone w dół.
- Wyciągnąć lewą zasłonkę boczną (Rys. 75,1) z górnej prowadnicy.
- Włożyć sześciokątną końcówkę (Rys. 76,2) dołączonej korbki ręcznej (Rys. 75,2 i Rys. 76,3) do gniazda na mechanizmie przyciemniania (Rys. 76,1).
- Otworzyć lub zamknąć roletę zaciemniającą ręcznie za pomocą korbki ręcznej.
- Zdjąć korbkę ręczną i schować.

## 6.5 Okna dachowe

W zależności od modelu w pojeździe zamontowano okna dachowe z wymuszoną wentylacją. Jeśli zamontowane jest okno bez wymuszonej wentylacji, wówczas wymuszona wentylacja jest realizowana przez grzybkowe wentylatory dachowe.



- ▶ Otwory wymuszonego obiegu powietrza muszą być przez cały czas otwarte. Nigdy nie zakrywać lub nie zastawiać instalacji wymuszonego powietrza, np. matą zabezpieczającą przed warunkami zimowymi. Nie dopuścić, aby do wentylacji z wymuszonym obiegiem powietrza dostawał się śnieg lub liście.



- ▷ Okna dachowe są wyposażone w roletę zaciemniającą lub plisę zaciemniającą i zwijaną moskitierę. Roleta zaciemniająca i zwijana moskitiera po zwolnieniu blokady są wciągane samoczynnie do położenia wyjściowego. Aby nie uszkodzić mechanicznego układu wciągającego, należy przytrzymać roletę zaciemniającą lub zwijaną moskitierę i powoli odprowadzić do położenia wyjściowego.
- ▷ Rolet nie pozostawiać przez dłuższy czas w położeniu zamkniętym, ponieważ w przeciwnym razie należy się liczyć ze zwiększonym zmęczeniem materiału.
- ▷ Gdy roleta zaciemniająca wzgl. plisa zaciemniająca są całkowicie zamknięte, wówczas w przypadku intensywnego nasłonecznienia może dochodzić do gromadzenia się ciepła między roletą/plisą zaciemniającą a oknem dachowym. Istnieje możliwość uszkodzenia okna dachowego. Dlatego w przypadku intensywnego nasłonecznienia zamykać roletę zaciemniającą/plisę zaciemniającą jedynie w zakresie 2/3. Delikatnie otworzyć okno dachowe lub ustawić w położeniu wentylacyjnym.



- ▷ W zależności od warunków atmosferycznych okno dachowe zamykać w takim zakresie, aby do środka nie mogła przedostawać się wilgoć.
- ▷ Nie wchodzić na okna dachowe.
- ▷ Przed rozpoczęciem jazdy zamknąć okna dachowe.
- ▷ Przed rozpoczęciem jazdy skontrolować blokadę okien dachowych.



- ▷ W momencie opuszczania pojazdu należy zawsze zamykać okna dachowe.
- ▷ Jeśli światło słoneczne pada na materiały tapicerki, wówczas z czasem dochodzi do ich wyblaknięcia. Jeśli jednocześnie mocno wzrasta temperatura w pojeździe, proces zmiany barw jest szybszy. Dlatego zalecamy zamykanie elementów zaciemniających na oknach dachowych podczas intensywnego działania promieni słonecznych w 2/3.

### 6.5.1 Okno dachowe otwierane na korbkę (KLAKU)

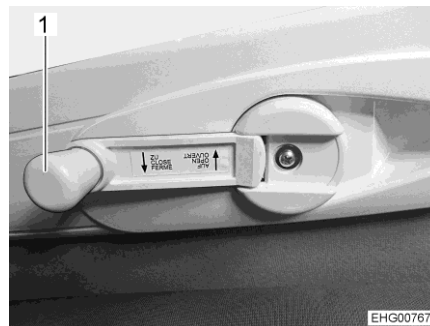


- ▶ Postępować zgodnie z informacjami na temat bezpieczeństwa oraz informacjami z osobnej instrukcji obsługi dostarczonej przez producenta.

Okno dachowe jest wyposażone w plisę lamelkową (do zaciemniania) oraz w moskitierę. Za pomocą zintegrowanej korbki można uchylać okno dachowe z jednej strony w celu wywietrzenia.



Rys. 77 Okno dachowe (zamknięte)



Rys. 78 Korbka

*Otwieranie okna dachowego:*

- Rozłożyć korbkę (Rys. 78,1) i obracać w kierunku zgodnym ze wskazówkami zegara, aż okno dachowe dojdzie dożądanego położenia.
- Złożyć korbkę.



- ▷ Korbkę obracać jedynie do momentu, w którym zacznie być wyczuwalny delikatny opór. Wówczas okno dachowe jest otwarte pod maksymalnym kątem.

*Zamykanie okna dachowego:*

- Rozłożyć korbkę (Rys. 78,1) i obracać w kierunku odwrotnym do wskazówek zegara, aż okno dachowe się zamknie.
- Złożyć korbkę.



Rys. 79 Okno dachowe (plisa lamelkowa zamknięta)

*Zamykanie/otwieranie zaciemnienia:*

- Chwycić za wnękę z uchwytem plisy lamelkowej i pociągnąć plisę lamelkową w żądane położenie.

*Zamykanie/otwieranie moskitiery:*

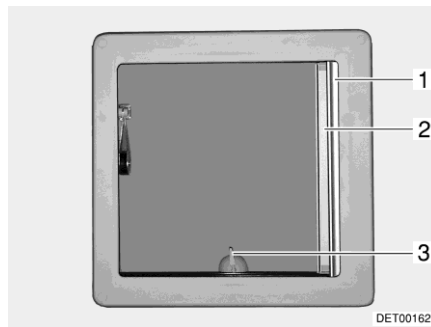
- Chwycić za wnękę z uchwytem moskitiery i pociągnąć moskitierę w żądane położenie.



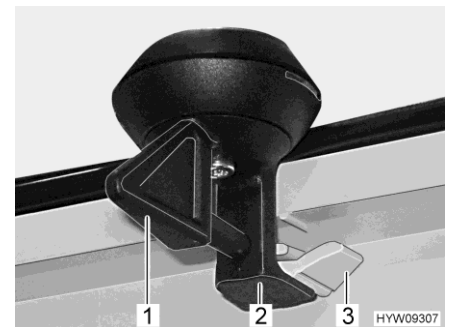
- ▷ Plisę lamelkową i moskitierę można ustawiać płynnie niezależnie od siebie.

### 6.5.2 Uchylne okno dachowe

Uchylne okno dachowe można uchylać jednostronnie. Możliwe są trzy kąty ustawienia i jedno ustawienie wentylacyjne.

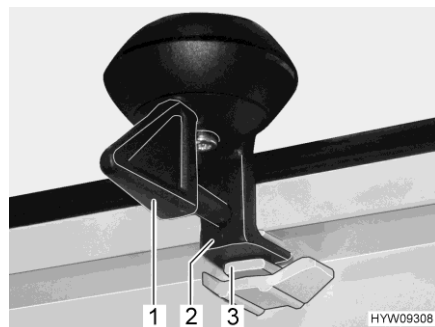


Rys. 80 Uchylne okno dachowe



Rys. 81 Blokada (uchylne okno dachowe)

- Uchylanie:*
- Obrócić dźwignie (Rys. 80,3 wzgl. Rys. 81,1) o jedną czwartą obrotu.
  - Pociągnąć uchylne okno dachowe za dźwignię w górę.
- Zamykanie:*
- Pociągnąć uchylne okno dachowe za dźwignię w dół.
  - Obrócić dźwignie o jedną czwartą obrotu. Blokada (Rys. 81,2) musi wejść w dolny zatrzask (Rys. 81,3).



Rys. 82 Blokowanie (położenie umożliwiające wentylację)

*Blokowanie w położeniu umożliwiającym wentylację:*

- Pociągnąć uchylne okno dachowe za dźwignię w dół.
- Obrócić dźwignię (Rys. 82,1) o jedną czwartą obrotu. Blokada (Rys. 82,2) musi wejść w górne wycięcie (Rys. 82,3).



- ▷ Podczas deszczu do przestrzeni mieszkalnej może się przedostawać woda, jeśli okno dachowe będzie ustawione w położeniu wentylacyjnym. Dlatego należy całkowicie zamykać okno dachowe.

### Plisa zaciemniająca

Plisę zaciemniającą można zamykać przy otwartym lub zamkniętym oknie dachowym w dowolnym zakresie.

- Zamykanie:*
- Wyciągnąć plisę zaciemniającą (Rys. 80,1) i puścić w żądanym położeniu. Plisa zaciemniająca pozostaje w tym położeniu.

- Otwieranie:*
- Plisę zaciemniającą przesuwając powoli do położenia wyjściowego, przytrzymując jej uchwyt.

### Zwijana moskitiera

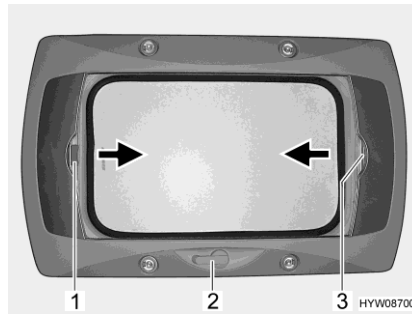


- ▷ Zwijana moskitiera może ulec uszkodzeniu, jeśli będzie zamykana, gdy uchylne okno dachowe będzie zamknięte. Dlatego zwijaną moskitierę należy zamykać jedynie wtedy, gdy uchylne okno dachowe jest otwarte.

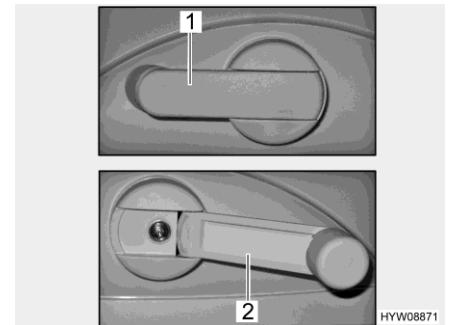
- Zamykanie:*
- Wyciągnąć zwijaną moskitierę (Rys. 80,2), aż wskoczy ona w blokadę po przeciwległej stronie.

- Otwieranie:*
- Delikatnie wcisnąć zwijaną moskitierę w górę na listwie. Blokada zostaje zwolniona.
  - Zwijaną moskitierę należy odprowadzać powoli z powrotem do położenia wyjściowego.

### 6.5.3 Okno dachowe obsługiwane korbką



Rys. 83 Okno dachowe obsługiwane korbką



Rys. 84 Korbka ręczna

Okno dachowe obsługiwane korbką można otwierać za pomocą korbki ręcznej. Do otwierania i zamykania należy rozkładać korbkę ręczną (Rys. 84,2). W położeniu spoczynkowym korbka ręczna jest złożona (Rys. 84,1).

- Otwieranie:*
- Obrócić korbkę ręczną (Rys. 83,2), aż zacznie być wyczuwalny opór.
- Zamykanie:*
- Obracać korbkę, aż okno dachowe obsługiwane korbką zostanie zamknięte. Po kolejnych dwóch-trzech obrotach można zablokować okno dachowe obsługiwane korbką.
  - Skontrolować blokadę. W tym celu nacisnąć dłonią na szkło akrylowe.

#### **Plisa zaciemniająca**

Plisę zaciemniającą można zamykać w dowolnym zakresie. Jeśli plisa zaciemniająca jest zablokowana ze zwijaną moskitierą, podczas zamykania plisy zaciemniającej zasuwą się również zwijana moskitiera.

- Zamykanie:*
- Pociągnąć plisę zaciemniającą (Rys. 83,3) w kierunku wskazywanym przez strzałkę, trzymając ją za uchwyt i puścić uchwyt w żądanym położeniu. Plisa zaciemniająca pozostaje w tym położeniu.
- Otwieranie:*
- Plisę zaciemniającą przesuwając powoli do położenia wyjściowego, przytrzymując jej uchwyt.

#### **Zwijana moskitiera**

Jeśli zwijana moskitiera jest zablokowana z plisą zaciemniającą, podczas zamykania moskitierzy zasuwą się również plisa zaciemniająca.

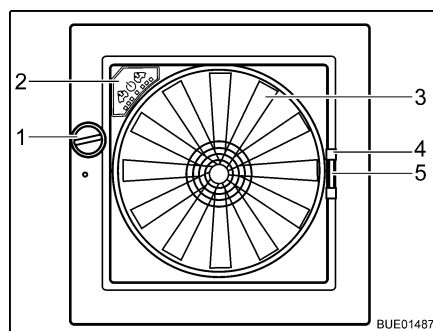
- Zamykanie:*
- Przeciągnąć zwijaną moskitierę (Rys. 83,1) w kierunku wskazywanym przez strzałkę, trzymając ją za uchwyt, do przeciwnego uchwyty plisy (Rys. 83,3) i pozwolić, by moskitiera wskoczyła na swoje miejsce.
- Otwieranie:*
- Wcisnąć uchwyt zwijanej moskitierzy (Rys. 83,1) z tyłu w górę i podwiesić zwijaną moskitierę na plisie zaciemniającej (Rys. 83,3).
  - Powoli odprowadzić zwijaną moskitierę, trzymając ją za uchwyt.

### 6.5.4 Okno dachowe z wentylatorem

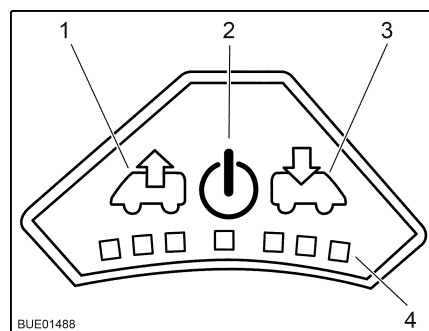


- ▷ Aby chronić akumulator, wentylator przełącza się ze stopnia 6 na stopień 1 po upływie godziny.

Okno dachowe jest wyposażone w zwijaną moskitierę, roletę zaciemniającą i regulowany wentylator do przewietrzania i odpowietrzania.



Rys. 85 Okno dachowe Omni-Vent



Rys. 86 Panel sterowania wentylatora

- Otwieranie:**
- Należy obracać pokrętkiem (Rys. 85,1), aż do uzyskaniażądanego kąta otwarcia.
- Zamykanie:**
- Należy obracać pokrętkiem (Rys. 85,1), aż okno dachowe zostanie całkowicie zamknięte.
- Moskitiera** Zamykanie i otwieranie moskitiery:
- Zamykanie:**
- Należy pociągnąć moskitierę za uchwyt (Rys. 85,4) na przeciwną stronę ramy.
- Otwieranie:**
- Należy nacisnąć uchwyt na moskitierze. Blokada zostaje zwolniona.
  - Należy powoli wysunąć moskitierę, trzymając ją za uchwyt.
- Zaciemnienie** Zamykanie i otwieranie zaciemnienia:
- Zamykanie:**
- Należy nacisnąć uchwyt (Rys. 85,5) zaciemnienia.
  - Należy wyciągnąć zaciemnienie dożądanej pozycji i odblokować. Zaciemnienie pozostaje w tym położeniu.
- Otwieranie:**
- Należy nacisnąć uchwyt zaciemnienia.
  - Należy powoli przesunąć zaciemnienie do pozycji wyjściowej.
- Wentylator** Gdy okno dachowe jest otwarte, wnętrze może być wentylowane i przewietrzane za pomocą 6-stopniowego wentylatora (Rys. 85,3). Wentylator jest obsługiwany za pomocą panelu sterowania (Rys. 85,2).
- Włączanie:**
- Wcisnąć przycisk WŁ/WYŁ (Rys. 86,2). Wentylator pracuje w trybie komfortowym (odpowietrzanie z najniższą prędkością wentylatora).

- Odpowietrzanie:*
- Aby zwiększyć prędkość wentylatora: Należy wcisnąć przycisk Odpowietrzanie (Rys. 86,1). Prędkość wentylatora w kierunku wentylacji wzrasta o jeden stopień. Diody LED (Rys. 86,4) wskazują stopnie przełączania.
  - Aby zmniejszyć prędkość wentylatora: Należy wcisnąć przycisk napowietrzania (Rys. 86,3). Prędkość wentylatora zmniejsza się o jeden stopień.
- Przewietrzanie:*
- Aby zwiększyć prędkość wentylatora: Należy wcisnąć przycisk napowietrzania (Rys. 86,3). Prędkość wentylatora w kierunku wentylacji wzrasta o jeden stopień. Diody LED (Rys. 86,4) wskazują stopnie przełączania.
  - Aby zmniejszyć prędkość wentylatora: Należy wcisnąć przycisk Odpowietrzanie (Rys. 86,1). Prędkość wentylatora zmniejsza się o jeden stopień.
- Funkcja zwiększania wydajności:*
- Należy wcisnąć przycisk Przewietrzanie na ok. 3 sekundy. Wentylator przełącza się na najwyższy stopień wentylacji, a po około 5 minutach automatycznie przełącza się z powrotem na poprzednio ustawiony stopień.
  - Należy wcisnąć przycisk Odpowietrzanie na ok. 3 sekundy. Wentylator przełącza się na najwyższy stopień wentylacji, a po około 5 minutach automatycznie przełącza się z powrotem na poprzednio ustawiony stopień.
- Wyłączanie:*
- Wcisnąć przycisk WŁ/WYŁ (Rys. 86,2). Wentylator zatrzymuje się, diody LED gasną.

## 6.6 Obracanie foteli



- ▶ Przed rozpoczęciem jazdy obrócić wszystkie fotele w kierunku jazdy i zablokować. Podczas jazdy obrotowe fotel muszą być zablokowane w kierunku jazdy.
- ▶ Fotele zawsze obracać tak, aby siedzisko było skierowane do środka pojazdu, a nie do ściany zewnętrznej.



- ▷ Ustawianie położenia fotela i podłokietników opisano w rozdziale 4.

Dźwignia do obracania foteli znajduje się z boku fotela.





Rys. 87 Dźwignia (obracanie fotela)

- Obracanie:**
- Ustawić obydwie podłokietniki na fotelu kierowcy/fotelu pasażera w górę.
  - Przesunąć fotel kierowcy/fotel pasażera w tył lub w położenie środkowe.
  - W celu obrócenia fotela dźwignię (Rys. 87, 1) pociągnąć do przodu. Fotel zostaje zwolniony z blokady.

## 6.7 Schowki



- ▶ Postępować zgodnie ze wskazówkami dotyczącymi bezpieczeństwa (naklejki), informującymi o tym, że dana przestrzeń nie może być wykorzystywana jako schowek (np. skrzynia na butle gazowe lub przestrzeń w pobliżu przewodów elektrycznych).
- ▶ Podczas załadunku zwracać uwagę na dopuszczalne masy całkowite działające na przednią i tylną oś oraz na technicznie dopuszczalną masę całkowitą (patrz rozdział 3.2.3).
- ▶ W przestrzeni mieszkalnej nie przewozić płynów generujących niebezpieczne dla zdrowia gazy.
- ▶ Zbiorniki z płynami należy dobrze zamykać i zabezpieczać przed przemieszczaniem i wywracaniem.
- ▶ Ciężkie przedmioty zawsze ustawiać na dole i ustawiać tak, by nie miały możliwości przemieszczania się. Lżejsze przedmioty można umieszczać bezpiecznie również w wyżej położonych miejscach, tak by nie miały możliwości przemieszczania się.



- ▷ Nie umieszczać wilgotnej odzieży w szafkach lub schowkach.



- ▷ Podczas załadunku należy uwzględniać dostępność różnych przedmiotów oraz to, jak często będą używane.

W pojeździe znajdują się następujące schowki:

- Przestrzeń międzypodłogowa (dostępna od wewnątrz i od zewnątrz)
- Tylny garaż
- Skrzynie schowków
- Szafki wiszące
- Schowki w łazience



### 6.7.1 Schowek w podwójnej podłodze



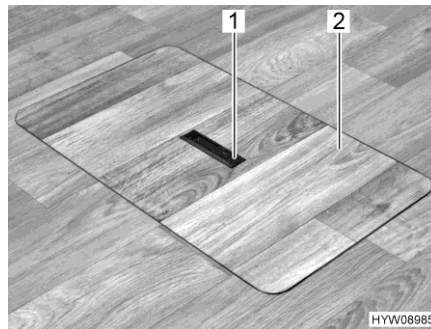
▷ Schowki w podwójnej podłodze obciążać maksymalnie do 40 kg.



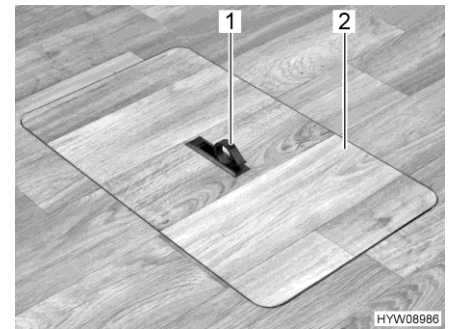
▷ W zależności od wyposażenia należy w pierwszej kolejności odłożyć na bok fragment wykładziny podłogowej, tak by były dostępne schowki.

Płaszczyzna pod podłogą jest podzielona na szereg schowków.

Schowki te są dostępne z przestrzeni mieszkalnej przez pokrywy. Układ schowków zależy od modelu.



Rys. 88 Pokrywa schowka w podłodze (uchwyt opuszczony)



Rys. 89 Pokrywa schowka w podłodze (uchwyt wychylony)

- Otwieranie:**
- W razie potrzeby odłożyć segment wykładziny podłogowej na bok.
  - Wcisnąć płytę z uchwytem (Rys. 88,1) z jednej strony w dół. Uchwyt (Rys. 89,1) odchyła się w górę.
  - Pokrywę (Rys. 89,2) zdjąć do góry.



- ▶ Pokrywę zamknąć ponownie najszybciej, jak to będzie możliwe, i opuścić uchwyt. W przeciwnym razie może wystąpić ryzyko potknięcia w wyniku otwarcia schowka podłogowego lub wystającego uchwyty.
- ▶ Nie zaginać segmentów wykładziny dywanowej.
- ▶ Nie odkładać segmentów wykładziny podłogowej w pomieszczeniu. Ryzyko potknięcia!

- Zamykanie:**
- Pokrywę (Rys. 89,2) umieścić w ramce podłodzi.
  - Odchylić uchwyt w dół.

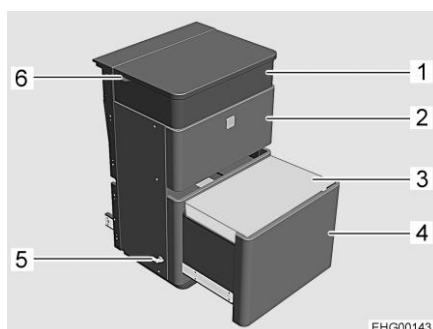
## 6.8 Komoda wielofunkcyjna



- ▷ Wyciąg (Rys. 90,4) zabezpieczyć blokadą (Rys. 90,5) przed niezamierzonym wysunięciem lub wsunięciem.
- ▷ Wyciąg (Rys. 90,4) można obciążać do 80 kg.

Zamiast prawej kanapy pojazd może być wyposażony w wielofunkcyjną komodę. Możliwości użytkowania komody wielofunkcyjnej:

- Umieszczenie urządzeń multimedialnych
- Przechowywanie przedmiotów, obuwia itd.
- Podnózek
- Pomoc przy wchodzeniu na łóżko podnoszone
- Dodatkowy fotel



- 1 Przedział na multimedia z dwoma gniazdami USB i dwoma gniazdami 230 V
- 2 Szuflada
- 3 Poducha tapicerowana
- 4 Wyciąg ze schowkiem i wkładaną pokrywą
- 5 Blokada
- 6 Wyjście na kable urządzeń multimedialnych

Rys. 90 Komoda wielofunkcyjna

### Zastosowanie jako dodatkowe siedzenie / podnózek

Wyciągu (Rys. 90,4) można używać z poduchą tapicerowaną (Rys. 90,3) jako dodatkowe siedzenie lub jako podnózek.

Gdy wyciąg jest wysunięty: Wyciąg zabezpieczyć blokadą (Rys. 90,5).

### Zastosowanie jako pomoc przy wchodzeniu

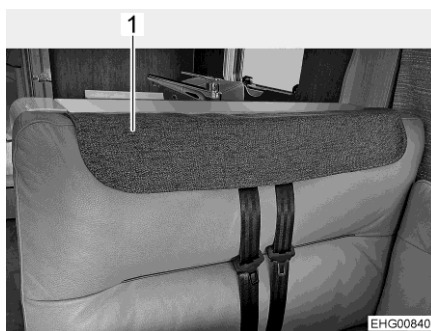
Wyciąg (Rys. 90,4) można stosować jako pomoc przy wchodzeniu na łóżko podnoszone. Nie przekraczać maksymalnego dopuszczalnego obciążenia 80 kg.

Gdy wyciąg jest wysunięty: Wyciąg zabezpieczyć blokadą (Rys. 90,5).

## 6.9 Poszycie pasa bezpieczeństwa

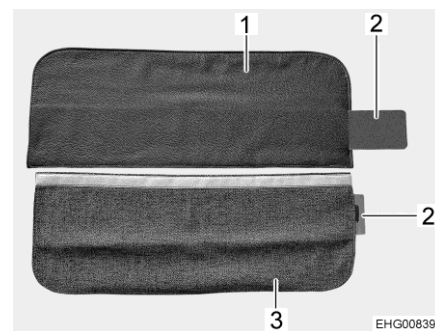
Gdy pojazd jest ustawiony, można zdejmować zagłówki z tylnej poduszki kanapy w celu umożliwienia wygodnego siedzenia. Otwory pod zagłówki i wycięcie pod pasy bezpieczeństwa można zakryć przy użyciu poszycia pasa bezpieczeństwa (Rys. 91,1).

Poszycie pasa bezpieczeństwa może być wykonane ze skóry (Rys. 92,1) lub z materiału (Rys. 92,3).



Rys. 91 Założone poszycie pasa bezpieczeństwa

1 Poszycie pasa bezpieczeństwa



Rys. 92 Poszycie pasa bezpieczeństwa

1 Poszycie pasa bezpieczeństwa (wariant skórzany)  
 2 Metalowe wzmocnienie  
 3 Poszycie pasa bezpieczeństwa (wariant materiałowy)

### Zakładanie poszycia pasa bezpieczeństwa:

- Zdjąć obydwie zagłówki.
- Wsunąć całe metalowe wzmocnienie (Rys. 92,2) do kieszeni poszycia pasa bezpieczeństwa (Rys. 92,1 lub Rys. 92,3).
- Założyć poszycie pasa bezpieczeństwa nad wycięcie pod pasy bezpieczeństwa (Rys. 91).

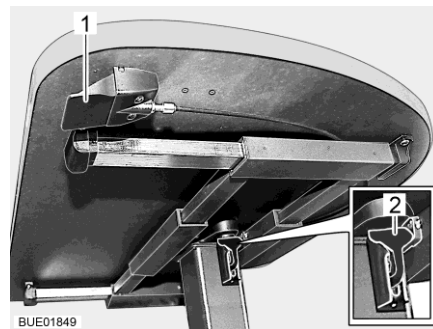
## 6.10 Stoły

### 6.10.1 Podnoszony stół z przyciskiem odblokowującym



- ▷ Opuszczony blat stołu obciążać dopiero wtedy, gdy zostaną na nim prawidłowo ułożone poduszki (patrz rozdział 6.13). W przeciwnym razie można uszkodzić stół.

Blat stołu można przemieszczać w kierunku wzdłużnym i w kierunku poprzecznym. Stół można obniżyć za pomocą mechanizmu podnoszącego i wykorzystać jako konstrukcję wsporczą łóżka.



Rys. 93 Podnoszony stół z przyciskiem odblokowującym

*Przesuwanie blatu stołu:*

- Pociągnąć lub wcisnąć dźwignię blokującą (Rys. 93,2) w dół.
- Przesunąć blat stołu w żądane położenie.
- Wcisnąć dźwignię blokującą (Rys. 93,2) w górę.

*Ustawianie wysokości stołu:*

- Wcisnąć i przytrzymać przycisk odblokowujący (Rys. 93,1). Blat stołu przemieszcza się samoczynnie do ogranicznika końcowego.
- Wcisnąć blat stołu w dół do żądanego położenia. W tym celu nacisnąć na środek blatu stołu.
- Puścić przycisk zwalniający (Rys. 93,1). Blat stołu pozostaje w wybranym położeniu.

*Zamiana na konstrukcję wsporczą łóżka:*

- Wcisnąć i przytrzymać przycisk odblokowujący (Rys. 93,1).
- Wcisnąć blat stołu w dół do oporu. W tym celu nacisnąć na środek blatu stołu.
- Puścić przycisk zwalniający (Rys. 93,1). Blat stołu pozostaje w położeniu dolnym.

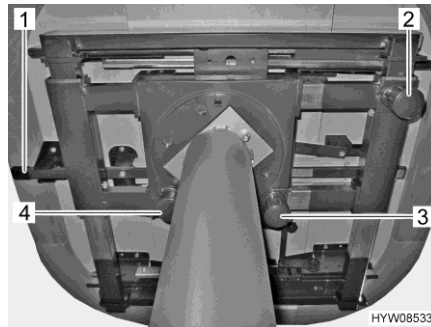
### 6.10.2 Stół z powiększonym blatem



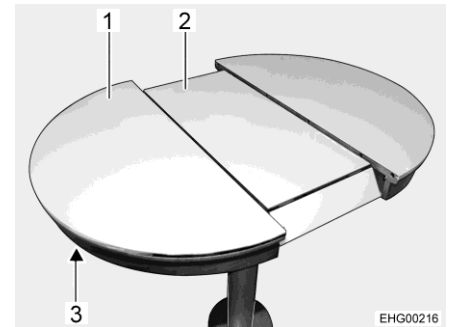
- ▷ Jeśli fotel kierowcy jest całkowicie przesunięty do tyłu, stół i fotel kierowcy mogą się ze sobą zderzyć. Z tej przyczyny zachować ostrożność przy powiększaniu, przesuwaniu i obracaniu blatu stołu, jeśli fotel kierowcy jest przesunięty maksymalnie do tyłu.

Blat stołu można przesuwać i obracać w kierunku wzdłużnym i poprzecznym oraz obracać.

Dzięki zintegrowanej wkładce środkowej blat stołu można powiększyć.



Rys. 94 Możliwości regulacji stołu



Rys. 95 Powiększanie blatu stołu

*Przesuwanie w kierunku wzdłużnym:*

- Gałkę (Rys. 94,3) pociągnąć w dół i przytrzymać.
- Blat stołu przesunąć w żądane położenie.
- Puścić gałkę.

*Przesuwanie w kierunku poprzecznym:*

- Gałkę (Rys. 94,2) pociągnąć w dół i przytrzymać.
- Blat stołu przesunąć w żądane położenie.
- Puścić gałkę.

*Obracanie:*

- Gałkę (Rys. 94,4) blokady pociągnąć w dół.
- Blat stołu obrócić w żądane położenie.
- Blat stołu obracać lekko tam i z powrotem aż do zatrzaśnięcia się blokady.

*Powiększanie blatu stołu:*

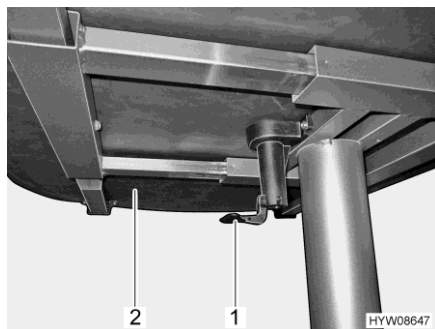
- Odryglowanie (Rys. 94,1 i Rys. 95,3) nacisnąć w górę.
- Ciągnąć za blat stołu (Rys. 95,1) aż wkładka środkowa (Rys. 95,2) wysunie się do góry i znajdzie się na wysokości blatu stołu.
- Blat stołu zsuwać do siebie z obu stron, aż powierzchnia blatu będzie zamknięta.

*Zmniejszanie blatu stołu:*

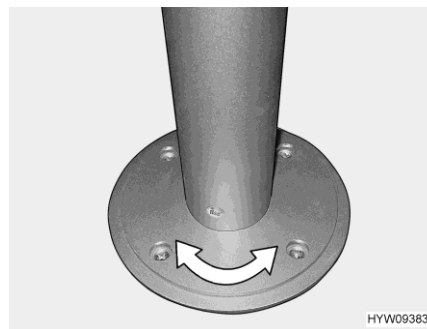
- Odryglowanie (Rys. 95,3) wcisnąć w górę.
- Ciągnąć za blat stołu (Rys. 95,1) aż do uwolnienia wkładki środkowej (Rys. 95,2).
- Blat stołu powoli zsuwać razem z obu stron, aż wkładka środkowa opadnie się automatycznie.
- Blat stołu nadal zsuwać do siebie z obu stron, aż powierzchnia blatu będzie zamknięta.

### 6.10.3 Stół z podstawą kolumny stołu

Blat stołu można przesuwając i obracać w kierunku wzdłużnym i w kierunku poprzecznym. Zamiana na stopkę podporową jest niemożliwa.



Rys. 96 Dźwignia do przesuwania blatu stołu



Rys. 97 Podstawa kolumny stołu (obrotowa)

*Przesuwanie blatu stołu:*

- Należy pociągnąć lub wcisnąć dźwignię (Rys. 96,1) w dół.
- Należy przesunąć blat stołu (Rys. 96,2) w żądane położenie.
- Należy nacisnąć ponownie dźwignię w górę.

*Blat stołu, obracanie:*

- Należy obrócić blat stołu do żądanej pozycji. Wymaga to pewnego wysiłku, ponieważ blat stołu obraca się wbrew oporowi tarcia na podstawie kolumny stołu (Rys. 97).

### 6.10.4 Podwieszany stół z dzieloną stopką podporową



- ▷ Maksymalne dopuszczalne obciążenie rozłożonego przedłużenia blatu stołu wynosi 3 kg.



Rys. 98 Podwieszany stół z dzieloną stopką podporową

Powierzchnię stołu można zwiększyć poprzez wychylenie przedłużenia blatu stołu.

*Zwiększanie powierzchni:*

- Pociągnąć przycisk (Rys. 98,2) blokady w dół i odchylić przedłużenie blatu stołu (Rys. 98,1).

*Zmniejszanie powierzchni:*

- Odchylić przedłużenie blatu stołu (Rys. 98,1) pod blat (Rys. 98,6) w taki sposób, by blokada zatrzasnęła się, wydając charakterystyczny odgłos.

Dzięki dzielonej części stopki podporowej podwieszany stół może być wykorzystany jako element konstrukcji wsporczej łóżka.

*Zamiana na konstrukcję wsporczą łóżka:*

- Unieść blat stołu z przodu (Rys. 98,6) pod kątem ok. 45°.
- Wyciągnąć dolną część stopki podporowej (Rys. 98,4) w dół i odłożyć na bok.
- Wyciągnąć blat stołu z górnej listwy przytrzymującej.
- Zawiesić blat stołu pod kątem 45° za pomocą uchwytów na dolnej listwie przytrzymującej (Rys. 98,3) i ustawić górną część stopki podporowej (Rys. 98,5) na podłożu.

## 6.11 Instalacja TV



- ▶ Przed rozpoczęciem jazdy cofnąć płaski ekran i uchwyt ekranu do położenia podstawowego i zabezpieczyć.



- ▷ W przypadku wariantu z "Smart-Multimedia-System" firmy **HYMER**:  
W przypadku użytkowania telewizora w połączeniu z wyposażeniem opcjonalnym "Smart-Multimedia-System" firmy **HYMER** telewizor musi posiadać następujące dane, aby system mógł działać w prawidłowy sposób:
  - Pobór mocy przez telewizor w trybie czuwania < 0,5 W
  - Pobór mocy przez telewizor w trakcie oglądania ≥ 15 W (maks. 30 W)
  - Wyjście słuchawkowe (wtyk 3,5 mm) na telewizorze powinno posiadać napięcie 1,2 V<sub>SS</sub> przy jednej trzeciej maksymalnej głośności

### 6.11.1 Ustawianie płaskiego ekranu

**Płaski ekran, chowany**

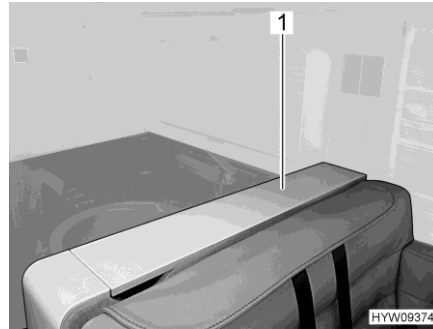
Płaski ekran jest umieszczony za kanapą. Zdjąć zagłówki, aby uzyskać swobodny widok na płaski ekran.

W zależności od wyposażenia, płaski ekran może być chowany elektrycznie lub ręcznie.

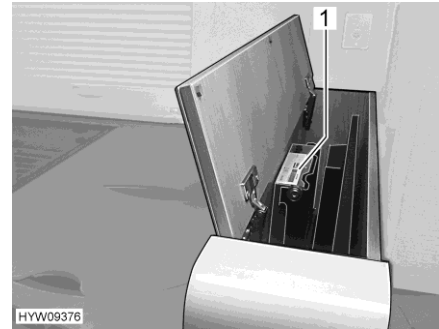


- ▶ Przed rozpoczęciem jazdy wsunąć płaski ekran i zamknąć pokrywę.
- ▶ Jeśli podczas jazdy wykorzystywana jest kanapa: Przed rozpoczęciem jazdy należy zdjąć osłonę szczeliny zagłówek i zamontować zagłówki.





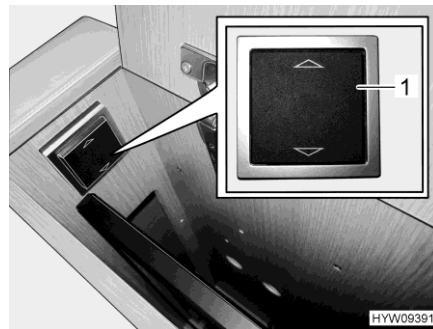
Rys. 99 Płaski ekran (zamknięta pokrywa)



Rys. 100 Płaski ekran (wsunięty)

*Wysuwanie płaskiego ekranu:*

- Zdjąć zagłówki.
- Otworzyć pokrywę (Rys. 99,1).
- Ręcznie chowany płaski ekran: Nacisnąć mechanizm podnoszący (Rys. 100,1) lekko w dół, aby zwolnić sprężynę. Płaski ekran wysuwa się automatycznie w górę.



Rys. 101 Przełącznik (obsługa elektryczna)



Rys. 102 Płaski ekran (wysunięty)

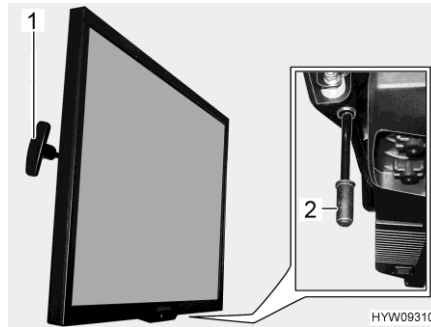
*Wsuwanie płaskiego ekranu:*

- Elektryczne chowany płaski ekran: Wcisnąć górną połowę przełącznika (Rys. 101,1). Płaski ekran wysuwa się automatycznie w górę.
- Umieścić dołączoną osłonę (Rys. 102,1) w szczelinie zagłówka.
- Ręcznie chowany płaski ekran: Lekko docisnąć płaski ekran, do momentu usłyszenia kliknięcia.
- Elektryczne chowany płaski ekran: Nacisnąć dolną połowę przełącznika, aż płaski ekran zostanie wsunięty.
- Zamknąć pokrywę.



**Płaski ekran, przesuwany**

Płaski ekran można przesuwać w górę i w dół lub w bok.



Rys. 103 Płaski ekran

*Przestawianie płaskiego ekranu na wysokości:*

- Pociągnąć uchwyt (Rys. 103,1) i przytrzymać. Płaski ekran jest odblokowany.
- Przesunąć płaski ekran w górę lub w dół dożądanego położenia.
- Puścić uchwyt. Płaski ekran jest zablokowany.

*Przesuwanie ekranu w bok:*

- Pociągnąć uchwyt w dół (Rys. 103,2) i przytrzymać. Płaski ekran jest odblokowany.
- Przesunąć płaski ekran w żądane położenie.
- Puścić uchwyt. Płaski ekran jest zablokowany.

**6.11.2 Instalacja satelitarna z automatycznym systemem ustawiania anteny (Oyster)**



► Zawsze przed rozpoczęciem jazdy należy sprawdzić, czy antena znajduje się w położeniu spoczynkowym. Ryzyko wypadku!



- ▷ W momencie załączenia zapłonu antena ustawia się i blokuje samoczynnie w krótkim czasie w położeniu spoczynkowym. Niemniej jednak kierowca musi się upewnić przed rozpoczęciem jazdy o prawidłowym ułożeniu anteny.
- ▷ W czasie silnego wiatru lub huraganu wsuwać antenę satelitarną.
- ▷ Pojazdu z anteną satelitarną nie myć w szczotkowej myjni, myjni automatycznej lub za pomocą myjek wysokociśnieniowych.

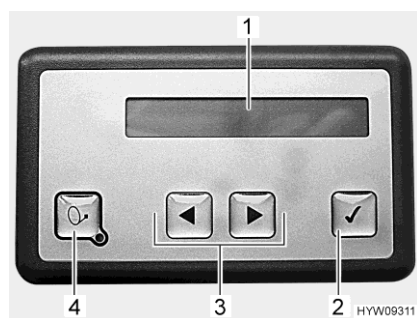


- ▷ Podczas wyszukiwania satelity pojazd musi spokojnie ustawiony. Nie poruszać się w pojeździe.
- ▷ Zwrócić uwagę na "niezakłóconą widoczność w kierunku południowym". Wszystkie satelity znajdują się z punktu widzenia Europy mniej więcej na południu.



- ▷ Odbiór telewizji satelitarnej jest możliwy jedynie wtedy, gdy antena jest skierowana bezpośrednio na żadaną satelitę i nie jest zasłonięta przez żadne przeszkody.
- ▷ Instalację satelitarną można ustawiać na elemencie obsługowym. Patrz w tym zakresie w instrukcji obsługi producenta.
- ▷ Jeśli lokalizacja jest ustawiona za pomocą listy krajów, wyszukiwanie satelity jest szybsze.

Antena satelitarna zostaje ustawiona automatycznie na ustawioną wstępnie satelitę, jeśli system odbioru znajduje się w obrębie zasięgu tej satelity. Uruchamianie instalacji satelitarnej przy włączonym zapłonie nie jest możliwe.



- 1 Podświetlany wyświetlacz
- 2 Przycisk OK
- 3 Przyciski W przód/W tył
- 4 Przycisk WŁ/WYŁ

Rys. 104 Element obsługowy (instalacja satelitarna)

#### Miejsce instalacji elementu obsługowego

Element obsługowy znajduje się w szafce wiszącej nad kanapą.

Podświetlany wyświetlacz prezentuje informacje na temat aktualnego stanu eksploatacyjnego instalacji satelitarnej. W celu ochrony akumulatora po jakimś czasie podświetlenie gaśnie.

#### Włączanie, ustawianie w pionie i w poziomie:

- Włączenie dekodera. Antena satelitarna ustawia się po włączeniu dekodera automatycznie (maks. 90 sekund).
- Alternatywnie: Wcisnąć przycisk WŁ/WYŁ na elemencie obsługowym.



- ▷ Instalacja satelitarna rozpoczyna wyszukiwanie od ostatnio ustawionej pozycji. W przypadku zmiany lokalizacji pojazdu rozpoczyna się w pełni automatyczne wyszukiwanie satelity. Po odnalezieniu satelity pojawia się automatycznie wybrany program TV.

#### Wyłączanie, wsuwanie:

- Wyłączyć dekodery. Instalacja satelitarna przechodzi w stan spoczynkowy. W zależności od ustawienia antena satelitarna pozostaje wysunięta lub zostaje wsunięta.
- Alternatywnie: Wcisnąć przycisk WŁ/WYŁ na elemencie obsługowym. Antena satelitarna wsuwa się.

#### Zatrzymanie anteny satelitarnej:

- Wcisnąć przycisk OK. Ruch anteny satelitarnej zostaje natychmiast zatrzymany.

#### Wybór i zmiana ustawień:

- Wcisnąć przycisk W przód lub Powrót, aż pojawi się żądany punkt menu.
- Wcisnąć przycisk OK. Zostaje aktywowany punkt menu.

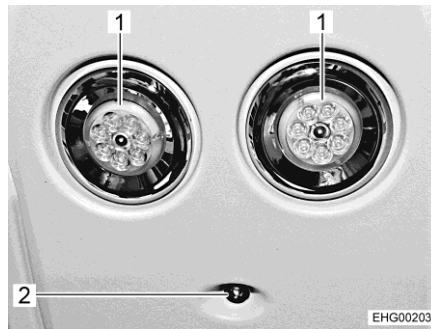
- W celu zmiany ustawień wcisnąć przycisk W przód lub Powrót.
- Aby zapisać ustawienia, wcisnąć przycisk OK.
- Wcisnąć przycisk WŁ/WYŁ w celu opuszczeniu punktu menu bez zapisywania ustawień.



▷ Więcej informacji podano w osobnej instrukcji obsługi producenta.

## 6.12 Oświetlenie

### 6.12.1 Oświetlenie kabiny kierowcy



- 1 Lampka do czytania
- 2 Wskazanie trybu (niebieska dioda LED)

Rys. 105 Oświetlenie kabiny kierowcy

*Lampka do czytania,  
włączanie / wyłączanie:*

- Dotknąć lekko krawędzi lampki do czytania (Rys. 105,1). Lampka do czytania jest włączona.
- Ponownie dotknąć krawędzi lampki do czytania (Rys. 105,1). Lampka do czytania jest wyłączona.

Wskazanie trybu (niebieska dioda LED) (Rys. 105,2) świeci się zawsze po włączeniu zapłonu lub układu elektrycznego pojazdu 12 V.

## 6.13 Łóżka

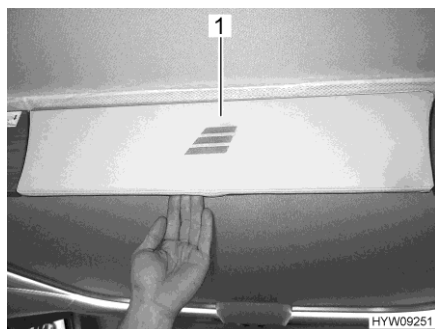
### 6.13.1 Łóżko podnoszone



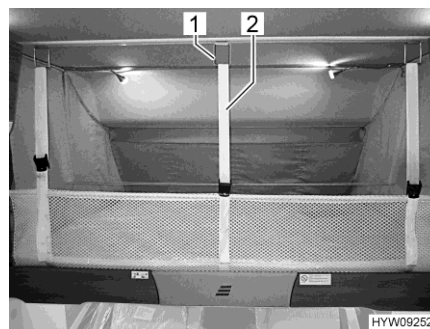
- ▶ Łóżko podnoszone można obciążać do 200 kg.
- ▶ Łóżka podnoszonego nie używać jako półki na bagaż. Przechowywać tam tylko pościel niezbędną dla dwóch osób (maksymalnie 8 kg).
- ▶ Przed rozpoczęciem jazdy łóżko podnoszone zatrzasnąć w górnym położeniu.
- ▶ Z łóżka podnoszonego korzystać tylko przy rozpiętej siatce zabezpieczającej.
- ▶ Nie zostawiać małych dzieci bez nadzoru w łóżku podnoszonym.
- ▶ Uważać zwłaszcza stale na małe dzieci do 6. roku życia, aby nie wypadły z łóżka podnoszonego.
- ▶ Stosować odpowiednie dla dzieci oddzielne łóżeczka lub łóżeczka podróżne.



- ▷ Podłokietników foteli w kabinie kierowcy nie używać jako pomocy przy wchodzeniu.
- ▷ Zamknięcie podnoszonego łóżka musi być możliwe bez użycia dużej siły, tak aby w położeniu zablokowanym było wolne od naprężeń. Przedmioty znajdujące się na podnoszonym łóżku mogą wywołać jednostronne naprężenie mechanicznego układu podnoszącego i spowodować uszkodzenie.
- ▷ Przed opuszczeniem łóżka podnoszonego należy opuścić kolumnę kierownicy z regulacją wysokości i zamknąć rozkładany schowek (jeśli jest dostępny) na desce rozdzielczej.



Rys. 106 Osłona (łóżko podnoszone)



Rys. 107 Siatka zabezpieczająca (łóżko podnoszone)

#### Otwieranie łóżka podnoszonego:

- Fotel kierowcy i przedni fotel pasażera obrócić w kierunku jazdy, zablokować, i przesunąć do tyłu, oparcia złożyć całkowicie do przodu.
- Zasłonić zaciemnienie w kabinie kierowcy.
- Pociągnąć osłonę (Rys. 106,1), aby odblokować łóżko podnoszone.
- Pociągnąć łóżko podnoszone obiema rękami w dół do oporu.
- Upewnić się, że podnoszone łóżko zostało ściągnięte w skrajne dolne położenie i nie opiera się o przeszkody takie jak zagłówki, elementy tapicerki itp.

#### Zamykanie łóżka podnoszonego:

- Włączenie sufitowych lampek do czytania.
- Pasy zabezpieczające (Rys. 107,2) poluzować, a siatkę zabezpieczającą ułożyć pod materacem.
- Docisnąć łóżko podnoszone obiema rękami w górę do oporu. Zwrócić przy tym uwagę, aby blokada zatraskowa w sposób słyszalny zatrzasnęła się o pałąk blokady.
- Sprawdzić, czy łóżko podnoszone jest bezpiecznie zaryglowane. W tym celu należy mocno pociągnąć łóżko podnoszone w dół.

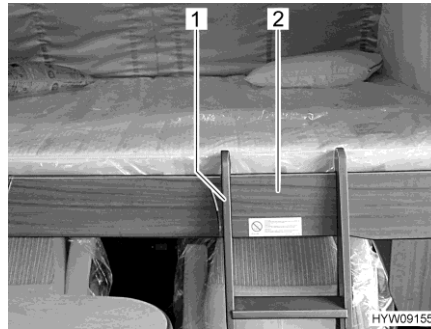
#### Siatka zabezpieczająca

Siatka zabezpieczająca razem z pasami zabezpieczającymi leży w podnoszonym łóżku pod materacem. Siatkę zabezpieczającą rozpiąć dopiero, gdy osoby znajdują się już w łóżku podnoszonym.

#### Rozpinanie:

- Pasy zabezpieczające (Rys. 107,2) podwiesić na hakach (Rys. 107,1) na suficie.

**Drabinka** W zależności od modelu, na łóżko podnoszone można wchodzić tylko za pomocą dostarczonej drabinki lub z podłużnej kanapy.



Rys. 108 Drabinka (łóżko podnoszone)

- Zawieszanie:**
- Drabinkę (Rys. 108,1) zawiesić oboma pałkami na ramie (Rys. 108,2) łóżka podnoszonego. Przy zawieszaniu zwrócić uwagę, aby pałki przylegały do znajdujących się od wewnątrz mocowań. W ten sposób wykluczone jest przesuwanie się drabinki na boki.
- Chowanie:**
- Odczepić drabinkę (Rys. 108,1) od ramy (Rys. 108,2) łóżka podnoszonego.
  - Drabinkę schować bezpiecznie pod materacem.

### 6.13.2 Tylne łóżko (z płaskim ekranem jako wyposażeniem opcjonalnym)



- ▷ Przy składaniu do góry materaca lub stelaża pod materac tylnego łóżka (Rys. 109,2) istnieje niebezpieczeństwo uderzenia i uszkodzenia płaskiego ekranu.



Rys. 109 Płaski ekran nad tylnym łóżkiem

- Płaski ekran odryglować i przemieścić z powrotem w położenie wyjściowe.
- Zachować ostrożność, składając do góry materac lub stelaż pod materacem.

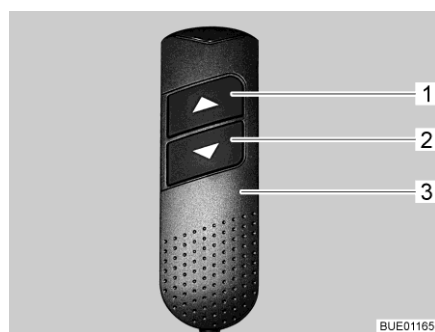
## 6.13.3 Łóżko podnoszone, regulowane elektrycznie



- ▶ Łóżko podnoszone można obciążać do 200 kg.
- ▶ Przed odjazdem należy przymocować łóżko podnoszone do dachu za pomocą pasa zabezpieczającego. Mocno zacisnąć pas zabezpieczający.
- ▶ Z łóżka podnoszonego korzystać tylko przy rozpiętej siatce zabezpieczającej.
- ▶ Łóżka podnoszonego nie używać jako półki na bagaż. Przechowywać tam tylko pościel niezbędną dla dwóch osób (maksymalnie 8 kg).
- ▶ Nie pozwolić dzieciom na zabawę podnoszonym łóżkiem.
- ▶ Nie zostawiać małych dzieci bez nadzoru w łóżku podnoszonym.
- ▶ Uważać zwłaszcza stale na małe dzieci do 6. roku życia, aby nie wypadły z łóżka podnoszonego.
- ▶ Stosować odpowiednie dla dzieci oddzielne łóżeczka lub łóżeczka podróżne.
- ▶ Podczas opuszczania i podnoszenia nie wkładać ręki między łóżko a ścianę boczną. Niebezpieczeństwo zmiżdżenia!
- ▶ Opuszczać i podnosić łóżko, tylko jeśli na podnoszonym łóżku nie przebywają osoby i nie leżą na nim żadne przedmioty.
- ▶ Łóżko opuszczać, tylko gdy obszar, w którym następuje opuszczanie, jest pusty.
- ▶ Zawsze opuszczać łóżko na tyle, aby opierało się na bocznych podporach.
- ▶ Na łóżko podnoszone wchodzić wyłącznie po drabince.



- ▷ Podłokietników foteli w kabinie kierowcy nie używać jako pomocy przy wchodzeniu.
- ▷ Przed opuszczeniem łóżka podnoszonego należy opuścić kolumnę kierownicy z regulacją wysokości i zamknąć rozkładany schowek (jeśli jest dostępny) na desce rozdzielczej.



Rys. 110 Panel obsługowy (łóżko podnoszone)

**Przywrócenie gotowości do pracy**

Po każdej przerwie w zasilaniu (np. wycofanie z użytku w okresie zimowym) należy przywrócić gotowość do pracy napędu elektrycznego. W tym celu postępować w następujący sposób:

- Na panelu obsługowym (Rys. 110,3) nacisnąć jednocześnie oba przyciski ze strzałkami (Rys. 110,1 i 2) i przytrzymać je wciśnięte, aż łóżko podnoszone przesunie się całkowicie w dół. Po zwolnieniu przycisków rozlegnie się sygnał dźwiękowy jako potwierdzenie.

*Otwieranie łóżka podnoszonego:*

- Na panelu obsługowym (Rys. 110,3) wcisnąć dolny przycisk ze strzałką (Rys. 110,2) i przytrzymać wciśnięty, aż do przemieszczenia łóżka podnoszonego w górę w położenie krańcowe.

*Zamykanie łóżka podnoszonego:*

- Na panelu obsługowym (Rys. 110,3) wcisnąć górny przycisk ze strzałką (Rys. 110,1) i przytrzymać wciśnięty, aż do przemieszczenia łóżka podnoszonego w górę w położenie krańcowe.
- Przymocować łóżko podnoszone do dachu za pomocą pasa zabezpieczającego.

**Zabezpieczenie przeciążeniowe**

Jeśli łóżko podnoszone natrafi na przeszkodę (np. osobę lub zagłówek) podczas otwierania lub zamykania, zabezpieczenie przeciążeniowe zatrzyma ruch łóżka.

- Za pomocą przycisków ze strzałkami (Rys. 110,1 lub 2) przesunąć na krótko łóżko podnoszone w przeciwnym kierunku.
- Przesunąć z powrotem łóżko podnoszone w żądanym kierunku za pomocą przycisków strzałkami.

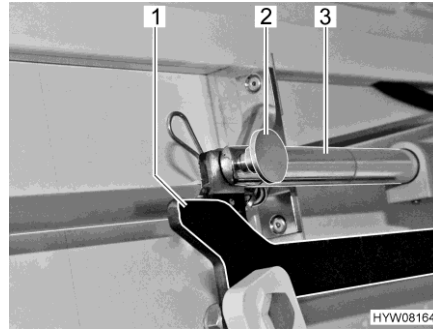
**Usterki**

Jeśli podczas otwierania lub zamykania dojdzie do usterki (np. usterka silnika lub awaria zasilania), ruch zostanie zatrzymany.

- Usunąć usterkę (zlecić usunięcie usterki).
- Przywrócić gotowość do pracy.

Jeśli akumulator w przestrzeni mieszkalnej jest rozładowany lub blok elektryczny wyłączył zasilanie z powodu zbyt niskiego napięcia (czujnik akumulatora), nie można otworzyć ani zamknąć łóżka podnoszonego.

- Wyłączyć wszystkie odbiorniki.
- Uruchomić silnik pojazdu.
- W razie potrzeby włączyć zasilanie 12 V.
- Otworzyć lub zamknąć łóżko podnoszone.



Rys. 111 Napęd (łożko podnoszone)

**Awaryjny tryb pracy**

Jeśli łożko podnoszone nie daje się przesunąć za pomocą panelu obsługowego (np. z powodu awarii zasilania pokładowego), łożko podnoszone może być również obsługiwane ręcznie.

Gdy łożko podnoszone jest opuszczone, wykonać następujące czynności:

- Zdjąć boczne obicia.
- Wyciągnąć łącznik (zawleczka zabezpieczająca i sworzeń) (Rys. 111,2) między popychaczem (Rys. 111,3) a dźwignią (Rys. 111,1).
- Odczepić popychacz.
- Zamknąć ręcznie łożko podnoszone.
- Skontaktować się z obsługą klienta.

Gdy łożko podnoszone jest podniesione, wykonać następujące czynności:

- Chwycić od dołu pomiędzy ścianą boczną a mechanizm dźwigniowy łożka podnoszonego i wyciągnąć łącznik (zawleczka zabezpieczająca i sworzeń) (Rys. 111,2) między popychaczem (Rys. 111,3) a dźwignią (Rys. 111,1).
- Otworzyć ręcznie łożko podnoszone.
- Skontaktować się z obsługą klienta.



### 6.13.4 Podwójne łóżko z tyłu, regulowane elektrycznie



▶ Do spania łóżko opuścić w najniższe położenie.

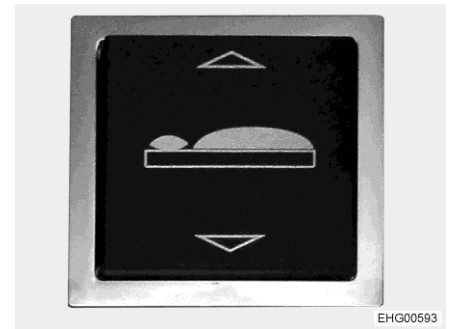
Przed jazdą łóżko (Rys. 112) można podnieść. W ten sposób większy staje się schowek pod łóżkiem.

#### Miejsce instalacji przełączników

Przełącznik podnoszenia/opuszczania łóżka (Rys. 113) jest zainstalowany w prawej ścianie bocznej tylnego garażu.



Rys. 112 Podwójne łóżko (przykład)

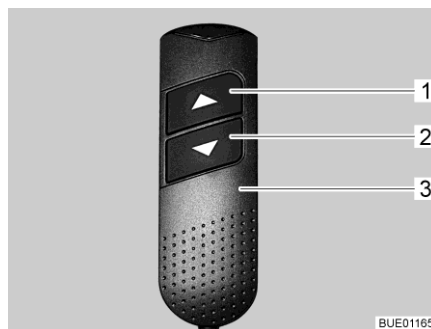


Rys. 113 Przełącznik

*Podnoszenie łóżka:* ■ Wcisnąć górną połowę przełącznika (Rys. 113) (△).

*Opuszczanie łóżka:* ■ Wcisnąć dolną połowę przełącznika (Rys. 113) (▽).

Długość łóżka (Rys. 112) można regulować za pomocą ręcznego urządzenia sterującego. Ułatwia to przechodzenie wokół łóżka. Gdy skracany jest podnóżek łóżka, rozkładane są jednocześnie wezglowia.



Rys. 114 Ręczne urządzenie sterujące

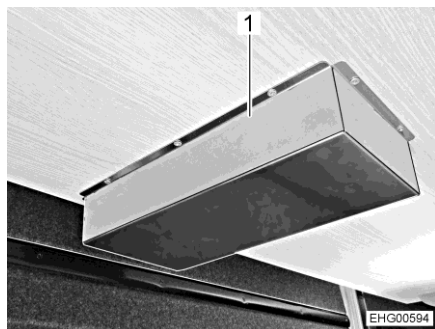
*Wsuwanie:* ■ Na ręcznym urządzeniu sterującym (Rys. 114,3) wcisnąć przycisk "▼" (Rys. 114,2) i przytrzymać wciśnięty. Podnóżek jest chowany. Zagłówki podnoszą się.

*Wysuwanie:* ■ Na ręcznym urządzeniu sterującym (Rys. 114,3) wcisnąć przycisk "▲" (Rys. 114,1) i przytrzymać wciśnięty. Podnóżek jest wysuwany. Zagłówki opuszczają się.

- Regulacja zagłówków:**
- Na ręcznym urządzeniu sterującym (Rys. 114,3) wciskać przyciski "▼" (Rys. 114,2) lub "▲" (Rys. 114,1) aż do osiągnięciażądanego położenia. Zagłówki pozostają w żądanym położeniu.

### Miejsce instalacji silnika regulacji łóżka

Silnik regulacji łóżka jest zamontowany w obudowie (Rys. 115) w tylnym garażu.



Rys. 115 Obudowa silnika regulacji



Rys. 116 Silnik regulacji łóżka

### Awaryjny tryb pracy

Jeśli łóżko nie daje się regulować elektrycznie, sprawdzić najpierw bezpiecznik silnika regulacji (20 A, na bloku elektrycznym) i bezpiecznik sterowania (2 A, obok bloku elektrycznego).

Jeśli bezpieczniki są sprawne, a łóżko nadal nie daje się przestawiać: Wyregulować łóżko ręcznie, w sposób opisany poniżej.

- Zdjąć obudowę (Rys. 115,1).
- Przyłożyć klucz oczkowy lub płaski na nakrętkę kołpakową (Rys. 116,1).
- Obracać nakrętkę kołpakową, aż łóżko osiągnie żądaną pozycję. (Kierunek obrotów zależy od pożądanego kierunku przestawienia łóżka.)
- Ponownie założyć obudowę.



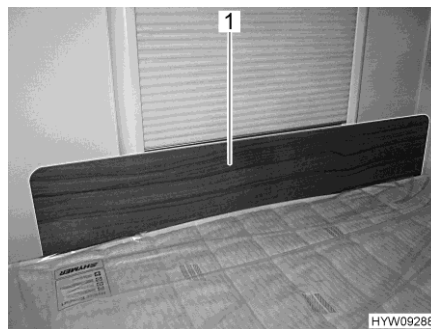
- ▷ Jeśli łóżko nie daje się przestawiać elektrycznie, należy jak najszybciej skontaktować się z działem obsługi klienta.

### 6.13.5 Osłona zabezpieczająca/zabezpieczenie przed wypadnięciem

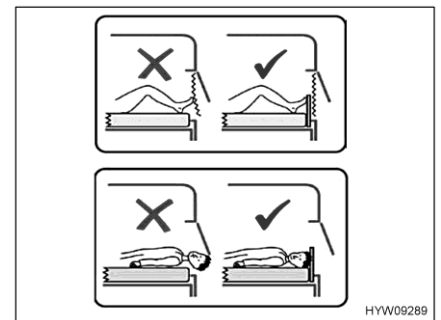
W pojazdach z pojedynczymi łózkami w tylnej części lub z łózkami poprzecznymi w tylnej części, w których łóżko jest zamontowane na wysokości okna, znajduje się wtykana osłona zabezpieczająca.

Osłona zabezpieczająca chroni rolety zaciemniające w strefie łóżek przed przypadkowym zniszczeniem.

Poza tym spełnia ona rolę zabezpieczenia przed wypadnięciem przy otwartym oknie.



Rys. 117 Osłona zabezpieczająca/zabezpieczenie przed wypadnięciem



Rys. 118 Informacja na temat osłony zabezpieczającej

**Stosowanie osłony zabezpieczającej:**

- Założyć osłonę zabezpieczającą (Rys. 117, 1) przed oknem między materacem a ramą okna. Materac, który wywiera nacisk na osłonę zabezpieczającą, utrzymuje ją w odpowiedniej pozycji przed ramą okna.
- Gdy łóżko nie jest wykorzystywane (lub przed rozpoczęciem jazdy) schować osłonę zabezpieczającą pod materacem.

## 6.13.6 Poszerzanie tylnego łóżka



- ▷ Długą półkę (Rys. 120,1) obciążać maksymalnie 80 kg.
- ▷ Długiej półki (Rys. 120,1) używać tylko z położoną na niej dodatkową poduszką tapicerowaną.
- ▷ Przestrzegać wskazówek pokazanych na naklejkach.

Oba łóżka z tyłu pojazdu można przekształcić w jedną ciągłą powierzchnię do spania.



Rys. 119 Krótka półka (u szczytu łóżka)



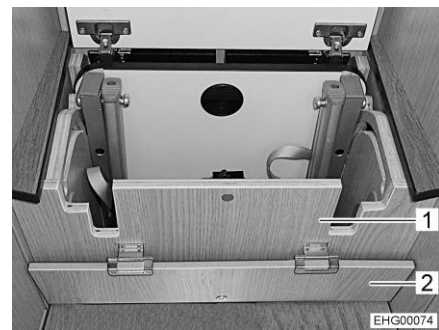
Rys. 120 Długa półka (zawieszona)

*Powiększanie powierzchni spania:*

- Zdjąć krótką półkę (Rys. 119,1).
- Długą półkę (Rys. 120,1) zawiesić na obramowaniu pojedynczych łóżek.
- Dodatkową poduszkę tapicerowaną położyć na półce.



Rys. 121 Stopień do wchodzenia (zamknięty)



Rys. 122 Stopień do wchodzenia (otwarty)

*Rozkładanie drabinki:*

- Otworzyć klapę (Rys. 121,1 i Rys. 119,2).
- Zdjąć przesłonę (Rys. 121,2).
- Wąską klapę (Rys. 122,2) złożyć do przodu.
- Powierzchnię stopnia drabinki (Rys. 122,1) obrócić na zewnątrz.



Rys. 123 Drabinka (rozłożona)

- Nóżki (Rys. 123,1) całkowicie rozłożyć i postawić na podłodze.



- ▷ W zależności od wariantu na wyposażeniu znajduje się siatka zabezpieczająca. Jeśli siatka zabezpieczająca jest na wyposażeniu, należy z niej korzystać.

### 6.13.7 Przedłużenie powierzchni do leżenia, łóżko pojedyncze (łóżko XXL) z tyłu pojazdu

Powierznię pojedynczego łóżka z prawej strony można przedłużyć.



Rys. 124 Przedłużenie powierzchni do leżenia z użyciem dodatkowej poduszki

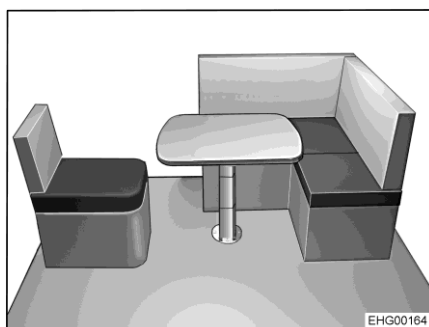
- Położyć dodatkową poduszkę (Rys. 124,1) na odpowiednim miejscu (Rys. 124,2) nad szafką na ubrania o średniej wysokości.

### 6.13.8 Przekształcenie narożnika i pojedynczego siedzenia w dodatkowe łóżko

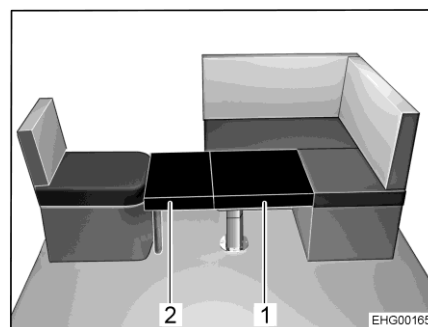


- ▷ Opuszczony blat stołu obciążać dopiero wtedy, gdy poduszki zostaną dobrze ułożone na blacie stołu. W przeciwnym razie można uszkodzić stół.

Narożnik wraz z bocznym pojedynczym siedzeniem i przesuwным stołem podnoszonym można przekształcić w dodatkowe łóżko. Aby utworzyć powierzchnię do leżenia, potrzebne są dwie dodatkowe poduszki. Poza tym potrzebna jest dodatkowa deska, wyposażona w rozkładaną stopkę podporową i kątownik przytrzymujący.



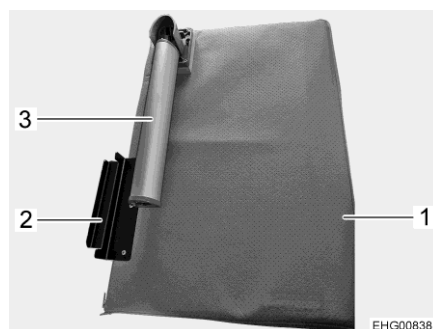
Rys. 125 Przed modyfikacją



Rys. 126 Po modyfikacji

*Rozkładanie dodatkowego łóżka:*

- Przesuwny stół podnoszony przesunąć w taki sposób, aby blat stołu dał się obniżyć.
- Przekształcenie przesuwного podnoszonego stołu w konstrukcję wsporcą łóżka (patrz rozdział 6.10.1).
- Zdjąć poduszkę z pojedynczego fotela.



Rys. 127 Dodatkowa deska

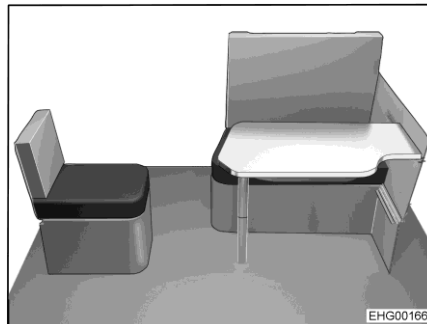
- Rozłożyć stopki podporowe (Rys. 127,3) na dodatkowej desce (Rys. 127,1).
- Zawiesić kątownik przytrzymujący (Rys. 127,2) dodatkowe łóżko i ułożyć dodatkową poduszkę (Rys. 126,2) na blacie stołu.
- Ułożyć drugą dodatkową poduszkę (Rys. 126,1) na blacie stołu.
- Ponownie założyć poduszkę pojedynczego fotela.

### 6.13.9 Zamiana podłużnej kanapy i pojedynczego fotela na dodatkowe łóżko

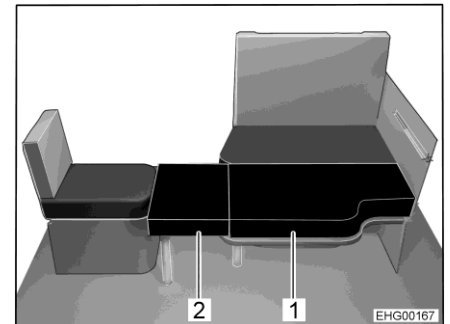


- ▷ Opuszczony blat stołu obciążać dopiero wtedy, gdy zostaną na nim dobrze ułożone poduszki. W przeciwnym razie można uszkodzić stół.

Podłużną kanapę można wraz z bocznym pojedynczym fotelem i obniżonym blatem podwieszanego stołu zamienić na dodatkowe łóżko. Aby utworzyć powierzchnię do leżenia, potrzebne są dwie dodatkowe poduszki. Poza tym potrzebna jest dodatkowa deska, wyposażona w rozkładaną stopkę podporową i kątownik przytrzymujący.



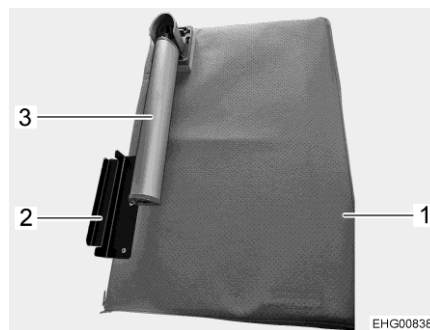
Rys. 128 Przed modyfikacją



Rys. 129 Po modyfikacji

*Rozkładanie dodatkowego łóżka:*

- Zamiana podwieszanego stołu na konstrukcję wsporcą łóżka (patrz rozdział 6.10.4).
- Zdjąć poduszkę z pojedynczego fotela.



Rys. 130 Dodatkowa deska

- Rozłożyć stopki podporowe (Rys. 130,3) na dodatkowej desce (Rys. 130,1).
- Zawiesić kątownik przytrzymujący (Rys. 130,2) dodatkowe łóżko i ułożyć dodatkową poduszkę (Rys. 129,2) na blacie stołu.
- Ułożyć drugą dodatkową poduszkę (Rys. 129,1) na blacie stołu.
- Ponownie założyć poduszkę pojedynczego fotela.





## Zestawienie rozdziałów

W tym rozdziale znajdują się informacje na temat instalacji gazowej pojazdu. Działanie urządzeń zasilanych gazem w pojeździe opisano w rozdziale 9.

### 7.1 Informacje ogólne



- ▶ Operator instalacji gazowej odpowiada za przeprowadzanie okresowych przeglądów oraz za przestrzeganie terminów czynności konserwacyjnych.
- ▶ **Gdy** jest zamontowany układ regulacji DuoControl z czujnikiem kolizji: Przed rozpoczęciem jazdy, w momencie opuszczania pojazdu lub gdy nie są użytkowane urządzenia gazowe, zamknąć wszystkie zawory odcinające gaz i główny zawór odcinający na butli gazowej. W przypadku, gdy zamontowany jest układ regulacji DuoControl z czujnikiem kolizji, zawory odcinające gaz i główny zawór odcinający na butli gazowej mogą pozostać otwarte podczas jazdy.
- ▶ Podczas tankowania, na promach lub w garażu wszystkie urządzenia zasilane gazem muszą być wyłączone (w zależności od wyposażenia: Ogrzewanie, kuchenka, piekarnik, grill, lodówka). Ryzyko wybuchu!
- ▶ Jeśli urządzenie jest zasilane gazem, nie uruchamiać go w pomieszczeniach zamkniętych (np. w garażach). Ryzyko zatrucia i uduszenia!
- ▶ Prace związane z konserwacją, naprawami lub modyfikacjami instalacji gazowej zlecać autoryzowanym warsztatom specjalistycznym.
- ▶ Przed uruchomieniem zlecić kontrolę instalacji gazowej w autoryzowanym warsztacie specjalistycznym zgodnie z krajowymi przepisami. Dotyczy to również pojazdów, które nie zostały zarejestrowane. W przypadku modyfikacji instalacji gazowej natychmiast zlecić jej przegląd w autoryzowanym warsztacie specjalistycznym.
- ▶ Kontrolę podlega również regulator gazu, węże gazowe oraz rury spalinowe. Regulator ciśnienia gazu i węże instalacji gazowej należy wymieniać zgodnie z terminami określonymi w krajowych przepisach (najpóźniej po 10 latach). Za zlecenia odpowiednich działań odpowiada właściciel pojazdu.
- ▶ W przypadku uszkodzenia instalacji gazowej (zapach gazu, duże zużycie gazu) występuje ryzyko wybuchu! Natychmiast zamknąć główny zawór odcinający na butli gazowej. Otworzyć okna i drzwi i dobrze wentylować.
- ▶ W przypadku defektu instalacji gazowej: Nie palić, nie używać otwartych płomieni i nie uruchamiać przełączników elektrycznych (włączników światła itd.). Szczelność elementów i przewodów gazowych kontrolować przy użyciu sprayu do wyszukiwania nieszczelności. Nie przeprowadzać kontroli za pomocą otwartego płomienia.
- ▶ Do wewnętrznych króćców przyłączeniowych można podłączać jedynie odpowiednie urządzenia. Gdy urządzenie jest podłączone do wewnętrznego króćca przyłączeniowego, nie używać urządzenia na zewnątrz pojazdu.
- ▶ Przed uruchomieniem kuchenki należy zapewnić odpowiednią wentylację. Otworzyć okno lub okno dachowe.
- ▶ Podczas jazdy gotowanie jest zabronione.



- ▶ Nie wykorzystywać zasilanej gazem kuchenki i piekarnika do celów związanych z ogrzewaniem.
- ▶ W przypadku występowania kilku urządzeń gazowych wymagany jest zawór odcinający gaz dla każdego urządzenia. Gdy poszczególne urządzenia gazowe nie są używane, należy zamknąć dany zawór odcinający gaz.
- ▶ Zabezpieczenia przed zapłonem muszą się zamknąć w ciągu minuty od zgaśnięcia płomienia. Słysząc wówczas kliknięcie. Od czasu do czasu kontrolować prawidłowe działanie.
- ▶ Zainstalowane w pojeździe urządzenia gazowe zostały zaprojektowane wyłącznie z myślą o użytkowaniu z propanem, butanem lub z mieszaniną obu tych gazów. Regulator ciśnienia gazu oraz wszystkie urządzenia gazowe zainstalowane w pojeździe zaprojektowano na ciśnienie robocze o wartości 30 mbar.
- ▶ Propan ma zdolność do zamiany w stan gazowy do temperatury  $-42\text{ }^{\circ}\text{C}$ , butan zaś jedynie do temperatury  $0\text{ }^{\circ}\text{C}$ . W przypadku niższych temperatur nie występuje ciśnienie. Butan nie jest przeznaczony do trybu zimowego.
- ▶ Skrzynia na butle gazowe jest z uwagi na swoją funkcję i konstrukcję przestrzenią otwartą na zewnątrz. Nigdy nie zasłaniać lub nie zastawiać seryjnie zainstalowanej wentylacji z wymuszonym obiegiem powietrza. Wyciekający gaz nie będzie mógł w przeciwnym razie być odprowadzany na zewnątrz.
- ▶ Skrzyni na butle gazowe nie wolno wykorzystywać jako schowka.
- ▶ Skrzynię na butle gazowe należy zabezpieczyć przed dostępem osób nieupoważnionych. W tym celu należy zamknąć dostęp.
- ▶ Główny zawór odcinający na butli gazowej musi być dostępny.
- ▶ Podłączać jedynie urządzenia zasilane gazem, które są zaprojektowane na wartość 30 mbar.
- ▶ Rura spalinowa musi być podłączona do ogrzewania i do kominka w sposób szczelny i stabilny. Rura spalinowa nie może być uszkodzona.
- ▶ Spaliny muszą mieć możliwość swobodnego przedostawania się na zewnątrz, a świeże powietrze musi mieć możliwość swobodnego przedostawania się do wnętrza pojazdu. Z tego względu należy utrzymywać kominki gazowe i zasysające w czystości i nie dopuszczać do ich zasłaniania (np. przez śnieg i lód). Przy pojeździe nie mogą się znajdować zasy śnieżne lub osłony przeciwśniegowe.

## 7.2 Butle gazowe



- ▶ Pełne lub opróżnione butle gazowe należy przenosić poza pojazdem jedynie z zamkniętym głównym zaworem odcinającym i założoną osłoną zabezpieczającą.
- ▶ Butle gazowe przewozić wyłącznie w przeznaczony do tego celu skrzyni.
- ▶ Butle gazowe ustawiać w skrzyni pionowo.
- ▶ Butle gazowe należy mocować w sposób uniemożliwiający ich obracanie i wywrócenie.
- ▶ Wąż gazowy podłączyć do butli gazowej, unikając jego naprężenia.
- ▶ Jeśli butle gazowe nie są podłączone do węża gazowego, zawsze zakładać osłonę zabezpieczającą.
- ▶ Główny zawór odcinający na butli gazowej należy zamknąć, zanim z butli zostanie zdjęty regulator ciśnienia gazu lub wąż gazowy.
- ▶ W zależności od przyłącza wąż gazowy odkręcać z butli lub przykręcać na butlę ręcznie lub przy użyciu specjalnego klucza. Połączenie skręcane na butli gazowej jest z reguły wyposażone w lewy gwint. **Nie** dokręcać zbyt mocno.
- ▶ Stosować wyłącznie specjalne regulatory ciśnienia gazu z zaworem bezpieczeństwa do stosowania w pojazdach. Inne regulatory ciśnienia gazu są nieprawidłowe i nie są wystarczające, by spełniać wymagania.
- ▶ W przypadku temperatury poniżej 5 °C stosować instalację odladzającą (Ice-Ex) regulatora ciśnienia gazu.
- ▶ Stosować jedynie butle gazowe 11 kg lub 5 kg. (W zależności od kraju mogą występować różne butle.)
- ▶ Do zewnętrznych butli gazowych stosować węże o jak najkrótszej długości (maks. 150 cm).
- ▶ Nigdy nie blokować otworów wentylacyjnych w podłożu pod butlami gazowymi.

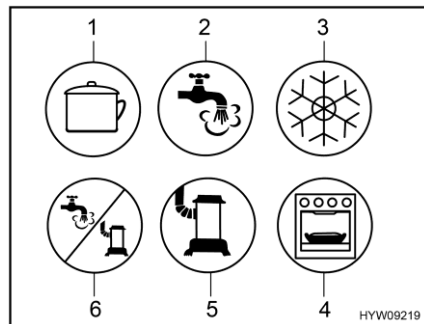


- ▷ W niektórych modelach skrzynia na butle gazowe znajduje się tuż obok drzwi przestrzeni mieszkalnej. W tych modelach skrzynię na butle gazowe otwierać tylko przy zamkniętych drzwiach do przestrzeni mieszkalnej. Niebezpieczeństwo uszkodzenia.



- ▷ Połączenia śrubowe na butlach gazowych mają z reguły lewy gwint.
- ▷ Dla urządzeń zasilanych gazem należy zmniejszyć ciśnienie gazy do 30 mbar.
- ▷ Bezpośrednio do zaworu butli podłączyć stały regulator ciśnienia gazu z zaworem bezpieczeństwa.
- ▷ Regulator ciśnienia gazu ogranicza ciśnienie gazu w butli do ciśnienia roboczego urządzeń gazowych.
- ▷ Punkty handlowe w Europie oferują w ramach napełniania i podłączenia butli gazowych odpowiednie zestawy napełniające Euro wzgl. zestawy butli Euro.
- ▷ Informacji udzielają partnerzy handlowi lub serwisy.

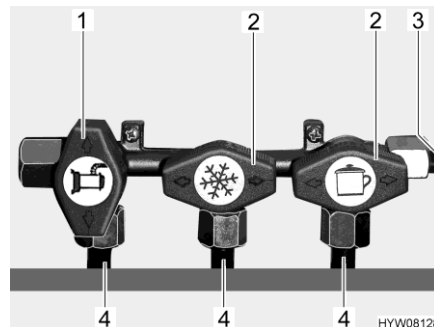
## 7.3 Zawory odcinające gaz



- 1 Kuchenka
- 2 Ciepła woda
- 3 Lodówka
- 4 Piekarnik/grill
- 5 Ogrzewanie
- 6 Ciepła woda/ogrzewanie

Rys. 131 Możliwe symbole zaworów odcinających gaz

W pojeździe zainstalowano dla każdego urządzenia gazowego zawór odcinający gaz (Rys. 131). Zawory odcinające gaz znajdują się pod kuchenką gazową.



- 1 Zawór odcinający gazu otwarty
- 2 Zawór odcinający gazu zamknięty
- 3 Gazowa instalacja zasilająca
- 4 Instalacja prowadząca do urządzenia gazowego

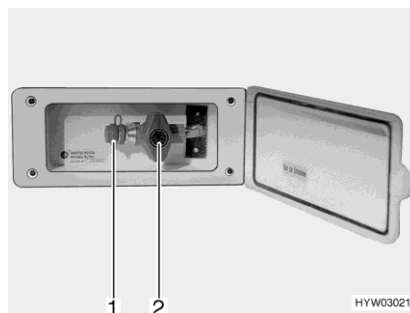
Rys. 132 Ustawienie zaworów odcinających gaz (przykład)

- Otwieranie:**
- Ustawić zawór odcinający gaz odpowiedniego urządzenia gazowego równoległe (Rys. 132,1) do przewodu (Rys. 132,4) prowadzącego do urządzenia gazowego.
- Zamykanie:**
- Ustawić zawór odcinający gaz odpowiedniego urządzenia gazowego prostopadle (Rys. 132,2) do przewodu (Rys. 132,4) prowadzącego do urządzenia gazowego.

## 7.4 Zewnętrzne przyłącze gazowe



- ▶ Gdy zewnętrzne przyłącze gazowe nie jest używane, należy zawsze zamykać zawór odcinający dopływ gazu.
- ▶ Do zewnętrznego przyłącza gazowego należy podłączać wyłącznie odbiorniki gazu wyposażone w odpowiedni adapter.
- ▶ Należy podłączyć wyłącznie zewnętrzne odbiorniki gazu zaprojektowane dla ciśnienia roboczego 30 mbar.
- ▶ Po podłączeniu i otwarciu zaworu odcinającego dopływ gazu należy upewnić się, że w miejscu podłączenia nie ulatnia się gaz. Jeśli zewnętrzne przyłącze gazowe nie jest szczelne, gaz może przedostać się do otwartej przestrzeni. Natychmiast należy zamknąć zawór odcinający dopływ gazu i główny zawór odcinający na butli gazowej. Należy zlecić sprawdzenie zewnętrznego przyłącza gazowego w autoryzowanym specjalistycznym warsztacie.
- ▶ Gdy podłączony jest zewnętrzny odbiornik gazu, w pobliżu zewnętrznego przyłącza gazowego nie może znajdować się żadne źródło iskier.
- ▶ Do zewnętrznego przyłącza gazowego należy podłączyć tylko jeden odbiornik gazu. Nie wolno używać zewnętrznego przyłącza gazowego jako źródła zasilania (podłączanie dodatkowej butli gazowej).
- ▶ Nie wolno używać zewnętrznego przyłącza gazowego do napełniania butli gazowych. Należy przestrzegać naklejek informacyjnych na zewnętrznym przyłączy gazowym.



Rys. 133 Zewnętrzne przyłącze gazowe (zawór odcinający dopływ gazu zamknięty)

Zewnętrzne przyłącze gazowe znajduje się w zależności od modelu z tyłu pojazdu lub po lewej wzgl. po prawej stronie pojazdu.

- Należy podłączyć zewnętrzne urządzenie gazowe do punktu przyłączeniowego (Rys. 133,1).
- Otworzyć zawór odcinający dopływ gazu (Rys. 133,2).

## 7.5 Skrzynia na butle gazowe



- ▷ Nie chwytać za dolną osłonę (Rys. 134, 1) zewnętrznej klapy skrzyni na butle gazowe. Klapę zewnętrzną przy otwieraniu chwycić z boku.



Rys. 134 Skrzynia na butle gazowe  
(zewnętrzna klapa otwarta)

## 7.6 Układ regulacji ciśnienia gazu DuoControl CS



- ▷ Układ regulacji i przewody węzowe należy wymieniać najpóźniej 10 lat od daty produkcji. Odpowiada za to właściciel.
- ▷ Dodatkowo należy postępować zgodnie z instrukcją obsługi producenta.

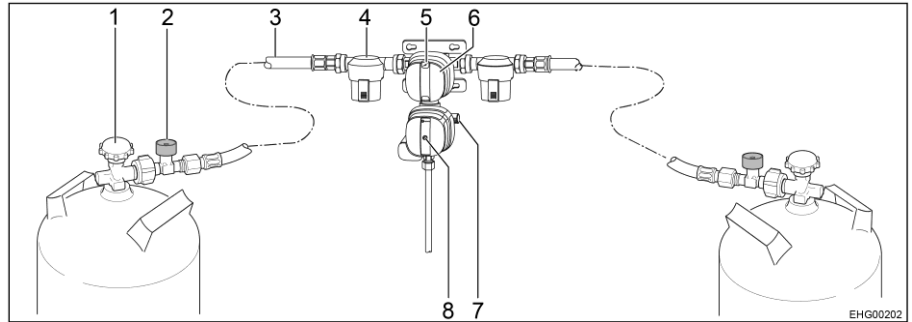
DuoControl CS to układ bezpieczeństwa regulacji ciśnienia gazu z automatycznym systemem przełączania na instalację gazu z dwoma butlami i czujnikiem kolizji. Układ regulacji DuoControl przełącza automatycznie doprowadzanie gazu z butli roboczej do butli rezerwowej, gdy butla robocza jest pusta lub nie można już z niej korzystać. Urządzenia gazowe mogą wówczas działać. Układ regulacji DuoControl jest przeznaczony do wszystkich dostępnych w handlu butli gazowych z gazem płynnym (propan/butan) o ciśnieniu od 0,7 bar do 16 bar.

Układ regulacji DuoControl gwarantuje stałe ciśnienie gazu w urządzeniach zasilanych gazem, niezależnie od tego, z której butli jest dostarczany gaz.

W razie wypadku czujnik kolizji przerywa przepływ gazu w układzie regulacji DuoControl.

Butle gazowe są podłączone za pomocą węży wysokociśnieniowych. Zabezpieczenie na wypadek pęknięcia węża zapobiega wyciekom gazu na wypadek uszkodzenia węża.

Załączanie urządzeń gazowych podczas jazdy jest dozwolone w całej Europie, jeśli pojazd jest wyposażony w układ regulacji ciśnienia gazu z czujnikiem kolizji i węże wysokociśnieniowe z zabezpieczeniem na wypadek pęknięcia węża.



Rys. 135 Zabezpieczający układ regulacji ciśnienia gazu DuoControl CS

- 1 Główny zawór odcinający
- 2 Zabezpieczenie na wypadek pęknięcia węża
- 3 Wąż wysokociśnieniowy
- 4 Filtr gazu
- 5 Wskazanie statusu - butla robocza/butla rezerwowa (kolor zielony/kolor czerwony)
- 6 Pokrętło do przełączania między butlą roboczą/butlą rezerwową
- 7 Wkręcana osłona (przyłącze kontrolne)
- 8 Przycisk Reset czujnika kolizji (kolor żółty)

**Budowa układu**

Układ regulacji DuoControl składa się z zaworu przełączającego i czujnika kolizji. Układ regulacji DuoControl zamontowano między węzami wysokociśnieniowymi (Rys. 135,3) z zabezpieczeniem na wypadek pęknięcia węża (Rys. 135,2). Za pomocą pokrętła (Rys. 135,6) na zaworze przełączającym można określać, która z butli będzie wykorzystywana jako butla robocza, a która jako butla rezerwowa.

Na wzierniku (Rys. 135,5) widoczny jest status zasilania układu w gaz:

- Kolor zielony: Butla robocza
- Kolor czerwony: Butla zapasowa.

Praca z tylko jedną butlą jest dopuszczalna, jednak otwarte przyłącze należy w takiej sytuacji odpowiednio zaślepić.

**Czujnik kolizji**

Czujni kolizji odcina dopływ gazu w przypadku znacznych wstrząsów (np. w razie wypadku). Po ustawieniu żółtego przycisku Reset (Rys. 135,8) można rozpoznać stan roboczy czujnika kolizji:

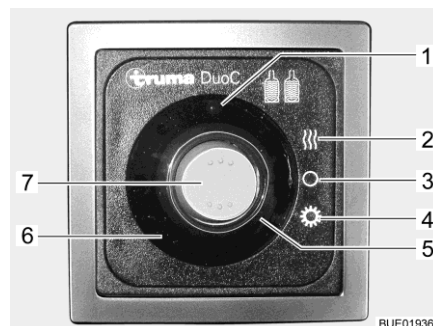
- Gdy żółty przycisk Reset (Rys. 135,8) jest wciśnięty, czujnik kolizji jest gotowy do eksploatacji.
- Gdy żółty przycisk Reset (Rys. 135,8) wystaje, czujnik kolizji **nie** jest gotowy do eksploatacji. Uruchamianie, patrz poniżej.

**Zabezpieczenie na wypadek pęknięcia węża**

Zabezpieczenie na wypadek pęknięcia węża (Rys. 135,2) odcina przepływ gazu w przypadku pęknięcia podłączonego węża. Zabezpieczenie na wypadek pęknięcia węża należy aktywować, wciskając zielony przycisk.



**Ice-Ex** Układ regulacji DuoControl można ogrzewać (Ice-Ex). Gdy na jednostce obsługowej jest ustawiony tryb zimowy, układ regulacji DuoControl jest ogrzewany automatycznie. Dzięki temu można uniknąć usterek instalacji gazowej w wyniku oblodzenia w sezonie zimowym.



- 1 Żółta kontrolka Ice-Ex
- 2 Ustawienie w trybie zimowym
- 3 Ustawienie WYŁ
- 4 Ustawienie w trybie letnim
- 5 Czerwona kontrolka opróżnienia roboczej butli gazowej
- 6 Zielona kontrolka sygnalizująca zasilania z butli roboczej
- 7 Przełącznik kołyskowy

Rys. 136 Jednostka kontrolna (Duo-Control)

### Jednostka obsługowa

Jednostka obsługowa sygnalizuje status butli roboczej. Gdy świeci się zielona kontrolka (Rys. 136,6), butla robocza jest pełna. Gdy świeci się czerwona kontrolka (Rys. 136,5), wówczas butla robocza jest pusta. Gaz jest wówczas doprowadzany z butli rezerwowej.

Jeśli ogrzewanie układu regulacji DuoControl (Ice-Ex) jest aktywne, świeci się żółta kontrolka Ice-Ex (Rys. 136,1).

Poza tym jednostka obsługowa (Rys. 136) służy do ustawiania trybu letniego lub trybu zimowego.

#### Ustawianie trybu letniego:

- Wcisnąć przełącznik kołyskowy (Rys. 136,7) w dół (ustawienie dla trybu letniego (Rys. 136,4)).

#### Ustawianie trybu zimowego:

- Wcisnąć przełącznik kołyskowy (Rys. 136,7) w górę (ustawienie dla trybu zimowego (Rys. 136,2)).

#### Uruchamianie:

- Podłączenie butli gazowych.
- Za pomocą pokrętki (Rys. 135,6) na zaworze przełączającym wybrać butlę gazową, z której ma być w pierwszej kolejności pobierany gaz (butla robocza). Pokrętło obracać zawsze do oporu.
- Otworzyć główne zawory odcinające (Rys. 135,1) na butlach gazowych.
- Wcisnąć zielony przycisk zabezpieczenia na wypadek pęknięcia węża (Rys. 135,2) na ok. 5 sekund. Na wzierniku (Rys. 135,5) widoczne jest zielone zaznaczenie.
- W przypadku zadziałania czujnika kolizji (żółty przycisk Reset (Rys. 135,8) wystaje):  
Mocno wcisnąć żółty przycisk Reset (Rys. 135,8), obrócić lekko w kierunku zgodnym z kierunkiem wskazówek zegara i przytrzymać przez 5 sekund. Upewnić się, czy przycisk Reset pozostaje w położeniu wciśniętym ("gotowy do eksploatacji").  
Jeśli nie ma takiej możliwości, zresetować układ zgodnie z opisem: Obracanie można ułatwić sobie za pomocą nasadki Torx T20 do załączonego przyrządu do wkręcania.



- Wyłączanie:**
- Ustawić przełącznik kołyskowy (Rys. 136,7) w położeniu WYŁ (Rys. 136,3). Gasną kontrolki.
  - Zamknąć główne zawory odcinające (Rys. 135,1) na butlach gazowych.

**Wymiana butli gazowych**



- ▶ Podczas wymiany butli gazowych nie palić i nie zapalać otwartych płomieni.
- ▶ Po wymianie butli gazowych sprawdzić, czy w miejscach przyłączy nie wycieka gaz. W tym celu spryskać miejsce przyłącza sprayem do wyszukiwania nieszczelności. Środki te są dostępne w punktach sprzedaży akcesoriów.



- ▷ Do przykręcania i odkręcania węży wysokociśnieniowych stosować załączony przyrząd pomocniczy. Przyrząd pomocniczy do wkręcania umożliwia uzyskanie wymaganego momentu dokręcenia i wyklucza możliwość uszkodzenia połączenia śrubowego w wyniku zastosowania niewłaściwego narzędzia.
- ▷ W przypadku, gdy zainstalowany jest filtr gazu, wkład filtra wymieniać również przy każdej wymianie butli gazowych (patrz rozdział 12.6).

Gdy zielona kontrolka (Rys. 136,6) zgaśnie podczas pracy, a zapali się czerwona kontrolka (Rys. 136,5), wówczas butla robocza jest pusta i należy ją wymienić. Na wzierniku (Rys. 135,5) odpowiedniej butli gazowej widoczne jest czerwone zaznaczenie. Butla rezerwowa kontynuuje zasilanie odbiorników gazowych w gaz.

Pustą butlę gazową można wymieniać, gdy urządzenia zasilane gazem są w użytku.

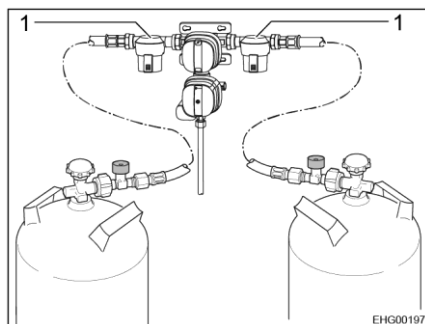
- Wymiana butli gazowych:**
- Obrócić pokrętkę (Rys. 135,6) do oporu w kierunku aktualnie używanej butli gazowej. Ta butla gazowa staje się od tej chwili butlą roboczą, a pusta butla gazowa - butlą rezerwową. Oznaczenie na wzierniku (Rys. 135,5) zmienia kolor z czerwonego na zielony.
  - Zamknąć główny zawór odcinający (Rys. 135,1) na pustej butli gazowej. Zwracać uwagę na kierunek strzałki.
  - Odkręcić węz wysokociśnieniowy od pustej butli gazowej (z reguły występuje tutaj lewy gwint).
  - Poluzować pasy mocujące i wyciągnąć pustą butlę gazową.
  - Wstawić napełnioną butlę gazową do skrzyni na butle gazowe i zamocować za pomocą pasów mocujących.
  - Podłączyć węz wysokociśnieniowy do napełnionej butli (z reguły znajduje się tam lewy gwint).
  - Otworzyć główny zawór odcinający na butli gazowej.
  - Wcisnąć zielony przycisk zabezpieczenia na wypadek pęknięcia węża (Rys. 135,2).

### 7.7 Filtr gazu



- ▷ W przypadku awarii układu regulacji ciśnienia gazu z uwagi na zanieczyszczenie olejem lub ciałami obcymi, wygasają roszczenia gwarancyjne dotyczące układu regulacji ciśnienia gazu.

Filtr gazu (Rys. 137,1) należy regularnie kontrolować. Podczas wymiany butli gazowych należy wymieniać wkład filtra (patrz rozdział 12.6).



Rys. 137 Filtr gazu



- ▷ Więcej informacji podano w osobnej instrukcji obsługi producenta.

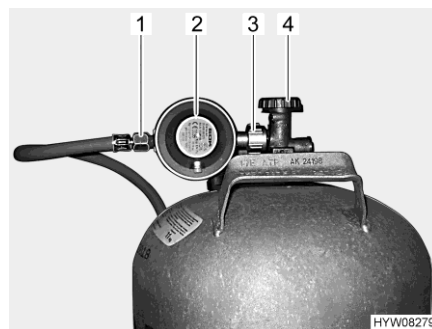
## 7.8 Wymiana butli gazowych



- ▶ Podczas wymiany butli gazowych nie palić i nie zapalać otwartych płomieni.
- ▶ Po wymianie butli gazowych sprawdzić, czy w miejscach przyłączy nie wycieka gaz. W tym celu spryskać miejsce przyłącza sprayem do wyszukiwania nieszczelności. Środki te są dostępne w punktach sprzedaży akcesoriów.



- ▷ Opisany poniżej sposób postępowania dotyczy pojazdów wyposażonych w pojedyncze przyłącze gazowe. Jeśli pojazd jest wyposażony w układ regulacji: Podczas wymiany butli postępować sposobem opisanym w przypadku układu regulacji.



Rys. 138 Przyłącze butli gazowych

- Otworzyć klapę skrzyni na butle gazowej.
- Zamknąć główny zawór odcinający (Rys. 138,4) na butli gazowej. Zwracać uwagę na kierunek strzałki.
- Przytrzymać regulator ciśnienia gazu (Rys. 138,2) i odkręcić nakrętkę radełkowaną (Rys. 138,3) (z reguły znajduje się tam lewy gwint).
- Zdjąć regulator ciśnienia gazu (Rys. 138,1) z butli gazowej.
- Poluzować pasy mocujące i wyciągnąć butlę gazową.
- Wstawić napełnioną butlę gazową do skrzyni na butle gazowej.
- Zamocować butlę gazową za pomocą pasów mocujących.
- Przyłożyć regulator gazu (Rys. 138,2) z węzłem gazowym (Rys. 138,1) do butli i dokręcić nakrętkę radełkowaną (Rys. 138,3) (z reguły znajduje się tam lewy gwint). **Nie** dokręcać zbyt mocno.
- Zamknąć klapę skrzyni na butle gazowej.



## Zestawienie rozdziałów

W tym rozdziale podane są informacje na temat układu elektrycznego pojazdu.

Działanie urządzeń elektrycznych na przestrzeniach mieszkalnych opisano w rozdziale 9.

### 8.1 Ogólne informacje na temat bezpieczeństwa



- ▶ Prace przy instalacji elektrycznej należy zlecać wyłącznie personelowi technicznemu.
- ▶ Wszelkie urządzenia elektryczne (np. telefony komórkowe, urządzenia radiowe, telewizory lub odtwarzacze DVD), które będą instalowane dodatkowo w pojeździe i użytkowane podczas jazdy, muszą posiadać oznaczenie CE i być w udokumentowany sposób skontrolowane zgodnie z normą DIN VDE 0100 721. W tym celu należy się skontaktować z autoryzowanym warsztatem specjalistycznym.

Tylko w ten sposób można zapewnić bezpieczeństwo funkcjonalne pojazdu w trakcie jazdy. W przeciwnym razie istnieje możliwość, że zostanie wyzwolona poduszka powietrzna lub zostanie uszkodzona elektronika pokładowa.



- ▷ Po uruchomieniu pojazdu istnieje możliwość występowania opóźnień w generowaniu lub przekazywaniu impulsów elektrycznych.  
Układ sterowania pojazdu bazowego zwalnia sygnał D+ dopiero wtedy, gdy silnik uzyska swoją pełną wydajność. Może to trwać nawet 15 sekund, np. w przypadku uruchamiania silnika ze stanu zimnego w sezonie zimowym.  
Z tego powodu sygnały ostrzegawcze (np. "Wysunięty stopień do wchodzenia") mogą być emitowane w określonych okolicznościach z opóźnieniem.  
Opóźnić może się również automatyczne wysuwanie anteny SAT.
- ▷ Podczas burzy należy zapobiegawczo wyłączyć zasilanie 230 V i schować anteny w celu zabezpieczenia urządzeń elektrycznych.

### 8.2 Pojęcia

#### Napięcie spoczynkowe

Napięcie spoczynkowe to napięcie akumulatora w stanie spoczynkowym, tzn. ani nie jest pobierany prąd ani akumulator nie jest ładowany.



- ▷ Przed pomiarem akumulator musi się nieco ustabilizować. Dlatego należy odczekać po ostatnim ładowaniu lub poborze prądu przez odbiorniki około 2 godziny, zanim zostanie przeprowadzony pomiar napięcia spoczynkowego.

#### Prąd spoczynkowy

Niektóre odbiorniki elektryczne, np. kontrolki, instalacja TV lub gniazda USB, wymagają przez cały czas prądu elektrycznego; określa się je również zatem jako ciche odbiorniki. Ten prąd spoczynkowy płynie również wtedy, gdy urządzenie jest wyłączone.

**Głębokie rozładowanie** Głębokie rozładowanie akumulatora grozi, gdy akumulator zostanie rozładowany przez włączone odbiorniki i prąd spoczynkowy, a napięcie spoczynkowe spadnie poniżej 12 V.



- ▷ Głębokie rozładowanie jest szkodliwe dla akumulatora.

**Pojemność** Pod pojęciem pojemności akumulatora należy rozumieć ilość energii elektrycznej, jaką jest w stanie zmagazynować akumulator. Pojemność akumulatora podaje się w amperogodzinach (Ah). Z reguły stosuje się tutaj tak zwany parametr K20. Parametr K20 określa, ile prądu dany akumulator jest w stanie oddać bez poniesienia szkody w czasie 20 godzin. Jeśli akumulator jest np. w stanie dawać przez 20 godzin 4 ampery, wówczas posiada on pojemność  $4 \text{ A} \times 20 \text{ h} = 80 \text{ Ah}$ . Jeśli przepływa więcej prądu, wówczas czas rozładowania akumulatora proporcjonalnie się skraca. Czynniki zewnętrzne, takie jak temperatura i wiek wpływają na zmiany w zakresie możliwości magazynowania energii przez akumulator. Dane dotyczące pojemności odnoszą się do nowych akumulatorów eksploatowanych w temperaturze pokojowej.



- ▷ W odniesieniu do danych dotyczących pojemności zastosowano współczynnik przelicznikowy od 1,3 do 1,7, który obniża realną pojemność o tę wartość.
- ▷ Praktyczny przykład podano w rozdziale 8.4.4.

### 8.3 Przyłącze Bluetooth



- ▷ Bluetooth to zarejestrowany znak towarowy Bluetooth SIG, Inc. Przyłącze Bluetooth jest dostępne jedynie w połączeniu ze zintegrowaną instalacją multimedialną w pojeździe.

Dzięki przyłączu Bluetooth zainstalowany system multimedialny może się łączyć z kompatybilnym urządzeniem mobilnym (smartfonem lub tabletem). Zanim będzie możliwe korzystanie z przyłącza Bluetooth, należy sparować urządzenia. Proces ten określa się mianem parowania. Parowanie jest wymagane tylko jeden raz dla każdego urządzenia mobilnego.



Rys. 139 Przełącznik kołyskowy (przyłącze Bluetooth)

*Łączenie z urządzeniem mobilnym (parowanie) (tylko w przypadku wyposażenia w DSP-Box):*

- Wcisnąć przełącznik kołyskowy (Rys. 139) w górę i przytrzymać ok. 2 sekundy, aż zacznie migać kontrolka LED w przełączniku kołyskowym.
- Podłączyć urządzenie mobilne w ciągu 60 sekund (patrz instrukcja obsługi urządzenia mobilnego). Podczas parowania instalacja multimedialna jest widoczna pod nazwą "HY BT-DSP PP85". Kontrolka LED w przełączniku kołyskowym miga przez ok. 60 sekund. W tym czasie system multimedialny znajduje się w trybie parowania i można go połączyć z urządzeniem mobilnym. Gdy urządzenie mobilne zostanie sparowane jeden raz, można włączać i wyłączać połączenie za pomocą przełącznika kołyskowego.

*Wyłączanie przyłącza Bluetooth:*

- Wcisnąć przełącznik kołyskowy (Rys. 139) w dół. Gaśnie kontrolka LED.

*Włączanie przyłącza Bluetooth:*

- Ustawić przełącznik kołyskowy (Rys. 139) w położeniu środkowym. Świeci się kontrolka LED w przełączniku kołyskowym.

#### **Informacja techniczna**

**Odległość:** Urządzenia nie muszą się znajdować w bezpośredniej linii względem siebie. Maksymalna odległość między urządzeniami może wynosić 10 m. Połączenie może być zakłócone przez przeszkody, np. ściany lub inne elektroniczne urządzenia.

**Kompatybilność:** Prawidłowe działanie zależy od technologii Bluetooth urządzenia mobilnego (patrz instrukcja obsługi urządzenia mobilnego).

**Dane techniczne:**

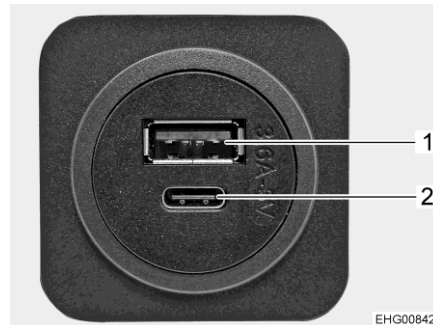
- Standard Bluetooth: V3.0+DER
- Profil Bluetooth: A2DP
- Kodek Bluetooth: SBC i aptX
- Maksymalna liczba połączonych urządzeń: 8

## **8.4 Sieć pokładowa 12 V**



- ▷ Do gniazd sieci pokładowej 12 V podłączać jedynie urządzenia maks. 10 A.

### 8.4.1 Gniazdo USB



- 1 Gniazdo USB A
- 2 Gniazdo USB C

Rys. 140 Gniazdo USB

Standardowo pojazd jest wyposażony w kilka gniazd USB. Gniazda USB posiadają po jednym złączu do wtyczki USB A (Rys. 140,1) i do wtyczki USB C (Rys. 140,2).

### 8.4.2 Akumulator startowy

Akumulator startowy służy do uruchamiania silnika i zasila urządzenia elektryczne pojazdu bazowego oraz urządzenia dodatkowe, takie jak radio, nawigacja lub centralny zamek w napięcie.



- ▷ Głębokie rozładowanie jest szkodliwe dla akumulatora. Może dochodzić do deformacji, nagrzewania i szkód w wyniku przepalenia elementów.
- ▷ Jeśli akumulator napełniony kwasem jest rozładowany, wówczas może on zamrznąć przy ujemnej temperaturze. Wówczas akumulator zostanie zniszczony.
- ▷ Akumulator należy w odpowiednim czasie doładować.

Akumulator startowy powoduje w długiej perspektywie głębokie rozładowanie przez prądy spoczynkowe (ciche odbiorniki). Cichymi odbiornikami są na przykład urządzenia dodatkowe, takie jak radio, instalacja alarmowa, nawigacja, czy też centralny zamek. Ciche odbiorniki przyczyniają się do rozładowania akumulatora startowego, gdy wyłączony jest silnik pojazdu.

Podczas niskich temperatur zewnętrznych zmniejsza się dostępna pojemność.



- ▷ Jeśli w pojazdach na bazie Mercedesa jest używane radio bez włączonego silnika, wówczas obciążany jest akumulator startowy. Aby przez cały czas zachować zdolność pojazdu do uruchomienia, w określonych okolicznościach może nie być możliwości włączenia radia (w zależności od poziomu naładowania akumulatora startowego).

#### Ładowanie

Wskazówki dotyczące bezpieczeństwa związane z ładowaniem akumulatora startowego, patrz instrukcja obsługi pojazdu bazowego.

#### Miejsce instalacji

Akumulator startowy jest zainstalowany w przestrzeni stóp kabiny kierowcy pod płytą podłogową.



### 8.4.3 Akumulator przestrzeni mieszkalnej

Akumulator przestrzeni mieszkalnej obejmuje jeden lub kilka akumulatorów ołowiowo-włóknowych (w dalszej części dokumentu określane jako akumulatory ołowiowe) oraz - jeśli zainstalowany jest system Smart-Battery firmy **HYMER** jeden lub dwa akumulatory litowe HY-Tec 135 (w dalszej części dokumentu określane jako akumulatory litowe).



- ▷ Akumulatory ołowiowo-włóknowe określa się mianem akumulatorów AGM. AGM to skrót dla Absorbent Glass Matt.



- ▷ Nie wolno otwierać akumulatora przestrzeni mieszkalnej.
- ▷ Do ładowania akumulatora przestrzeni mieszkalnej stosować jedynie zainstalowany blok elektryczny. W tym celu podłączyć przyłącze 230 V (wtyczka CEE) pojazdu do zewnętrznego źródła zasilania 230 V.
- ▷ Podróż rozpoczynać jedynie z całkowicie naładowanym akumulatorem przestrzeni mieszkalnej. Z tego względu należy ładować akumulator przed rozpoczęciem podróży przez co najmniej 20 godzin.
- ▷ Podczas podróży korzystać z każdej okazji do naładowania akumulatora przestrzeni mieszkalnej.
- ▷ Po zakończeniu podróży naładować akumulator przestrzeni mieszkalnej w pełnym zakresie.
- ▷ Przed tymczasowym wyłączeniem pojazdu z użytku naładować akumulator w pełnym zakresie.
- ▷ W przypadku wymiany akumulatora przestrzeni mieszkalnej stosować jedynie akumulatory tego samego typu i pojemności.
- ▷ W trakcie wymiany akumulatora zawsze w pierwszej kolejności odpinać biegun ujemny, a następnie biegun dodatni. Podczas podpinania postępować w odwrotnej kolejności: najpierw podpinąć biegun dodatni, a następnie biegun ujemny.
- ▷ W przypadku wymiany akumulatora stosować jedynie akumulatory, dla których jest dostępna charakterystyka ładowania. Charakterystykę ładowania należy ustawiać po wymianie akumulatorów na bloku elektrycznym wzgl. na dodatkowej ładowarce.
- ▷ Jeśli pojazd jest wyposażony w kilka akumulatorów ołowiowych, należy wymieniać wszystkie akumulatory ołowiowe. Akumulatory muszą zawsze mieć ten sam wiek i identyczną pojemność.
- ▷ Po wymianie akumulatora w autoryzowanym warsztacie/serwisie zlecić kontrolę wskaźników napięcia akumulatora.
- ▷ Podczas wymiany akumulatorów stosować jedynie akumulatory, które odpowiadają minimalnej pojemności ładowarki. Postępować zgodnie z osobną instrukcją obsługi ładowarki. Akumulatory o niskiej pojemności nagrzewają się zbyt mocno podczas ładowania. Ryzyko wybuchu!
- ▷ Gdy zainstalowany jest system Smart-Battery firmy **HYMER**, wymienione akumulatory ołowiowe muszą mieć pojemność co najmniej 95 Ah.



- ▷ W przypadku wymiany akumulatora przestrzeni mieszkalnej oraz gdy ładowarka nie jest w stanie podawać co najmniej 10 % pojemności nominalnej nowego akumulatora w formie prądu ładowania, zainstalować dodatkową ładowarkę. Przykład: W przypadku pojemności akumulatora 80 Ah ładowarka musi dostarczać prąd ładowania o natężeniu co najmniej 8 A.
- ▷ Przed odpięciem lub podpięciem akumulatora należy wyłączyć silnik pojazdu, zasilanie 230 V oraz zasilanie 12 V, a także wszystkie odbiorniki. Ryzyko zwarcia!
- ▷ W momencie, gdy odpięty jest akumulator startowy lub akumulator przestrzeni mieszkalnej, nie uruchamiać zapłonu. Ryzyko zwarcia generowane przez nieosłonięte końcówki kabli!
- ▷ W przypadku występowania dwóch akumulatorów przestrzeni mieszkalnej: Podczas wymiany należy zwracać uwagę na prawidłową instalację akumulatorów. Akumulatory instalować w taki sposób, aby biegun dodatni jednego akumulatora znajdował się obok bieguna ujemnego drugiego akumulatora.
- ▷ W przypadku występowania dwóch akumulatorów przestrzeni mieszkalnej: Podczas wymiany należy zwracać uwagę na prawidłową instalację akumulatorów (patrz Montaż dodatkowego akumulatora).



- ▷ W zależności od modelu i wyposażenia do akumulatora ołowiowego podłączone są dwa dodatkowe akumulatory.
- ▷ Akumulatory ołowiowe są bezobsługowe. "Bezobsługowe" oznacza:
  - Nie ma konieczności kontrolowania poziomu kwasu.
  - Nie ma konieczności smarowania biegunów akumulatora.
  - Nie ma konieczności uzupełniania wody destylowanej.
  - Również akumulator bezobsługowy wymaga ładowania.
  - Zalecenie: Co 6-8 tygodni przeprowadzać pełen cykl ładowania. W zależności od pojemności akumulatora i od ładowarki cykl ładowania trwa od 24 do 48 godzin.

Gdy pojazd nie jest podłączony do zasilania 230 V lub gdy zasilanie 230 V jest wyłączone, akumulator przestrzeni mieszkalnej zasila część mieszkalną w napięcie stałe 12 V. Akumulator przestrzeni mieszkalnej ma jedynie ograniczony zapas energii. Dlatego nie należy użytkować odbiorników elektrycznych, na przykład radia lub oświetlenia, przez dłuższy czas bez zasilania 230 V.

### Miejsce instalacji

Akumulator pomieszczenia mieszkalnego znajduje się w podwójnej podłodze, a dostęp do niego jest możliwy przez klapę w podłodze przestrzeni mieszkalnej.

### Rozładowanie

Prąd spoczynkowy, który przez cały czas jest zużywany przez odbiorniki elektryczne, rozładowuje akumulator przestrzeni mieszkalnej. Gdy wyłączony jest rozłącznik akumulatora poziom naładowania akumulatora przestrzeni mieszkalnej może spaść do ok. 40 - 80 %.



- ▷ Głębokie rozładowanie jest szkodliwe dla akumulatora. Może dochodzić do deformacji, nagrzewania i szkód w wyniku przepalenia elementów.
- ▷ Akumulator należy w odpowiednim czasie doładować.

Również w pełni naładowany akumulator przestrzeni mieszkalnej ulega również rozładowywaniu w wyniku prądów spoczynkowych (bierne odbiorniki). Podczas niskich temperatur zewnętrznych zmniejsza się dostępna pojemność.

Samoczynne rozładowanie akumulatora jest zależne również od temperatury. W temperaturze od 20 do 25 °C współczynnik samorozładowania akumulatora wynosi ok. 3 % pojemności/miesiąc. Wraz ze wzrostem temperatury wartość ta rośnie: W temperaturze 35 °C współczynnik samorozładowania akumulatora wynosi ok. 20 % pojemności/miesiąc.

Starszy akumulator nie posiada już pełnej pojemności.

Im więcej będzie włączonych odbiorników elektrycznych, tym szybciej będzie zużywany zapas energii zgromadzony w akumulatorze przestrzeni mieszkalnej.

### Ładowanie

Akumulator przestrzeni mieszkalnej ładować jedynie poprzez blok elektryczny. W tym celu pojazd podłączać tak często jak to możliwe do źródła zasilania 230 V. Do podłączania stosować zasadniczo jedynie przyłącze 230 V na pojeździe (gniazdo CEE).



- ▷ Po głębokim rozładowaniu ładować akumulator przez co najmniej 48 godzin.
- ▷ W temperaturze poniżej 0 °C akumulator przestrzeni mieszkalnej pobiera mniej prądu. W temperaturze ok. -15 °C prąd przestaje przepływać. Nie ma możliwości ładowania akumulatora przestrzeni mieszkalnej.
- ▷ Przewody mocy i ładowania podłączać zawsze metodą "na krzyż". Jest to konieczne, aby akumulatory miały względem siebie identyczny opór przewodów. Dzięki temu prąd ładowania/rozładowania może być rozprowadzany równomiernie.

### Przechowywanie

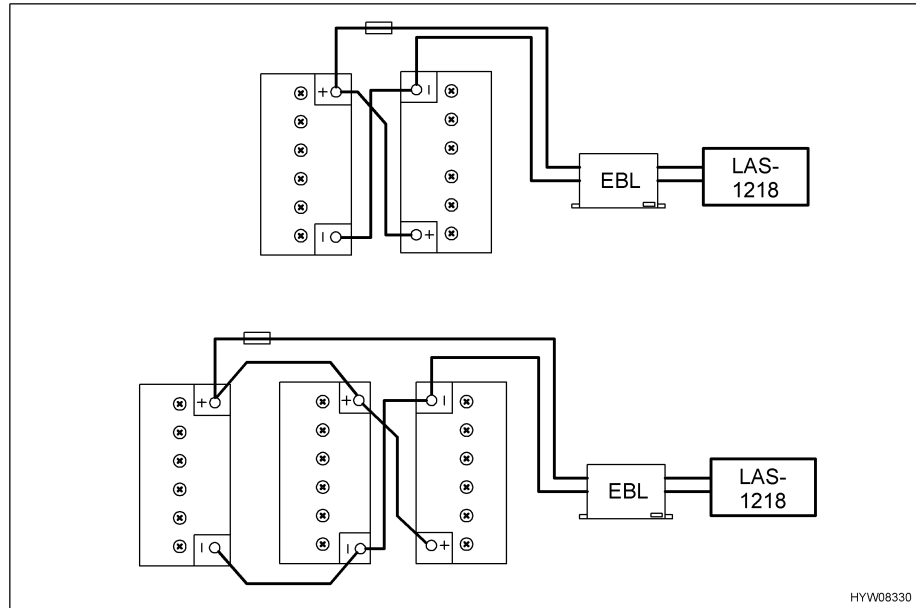
W niniejszym rozdziale znajdują się wskazówki w zakresie przechowywania akumulatora przestrzeni mieszkalnej.

- Odpięty akumulator przechowywać w chłodnych i suchych warunkach.
- W przypadku odpiętego, w pełni naładowanego akumulatora żelowego może wystarczyć ponowne naładowanie dopiero po 6 miesiącach.

Zalecenie: Odpięty akumulator żelowy ładować również co 4-6 tygodni przez 24-48 godzin.



- ▷ Jeśli dostępna jest "inteligentna" ładowarka z funkcją podtrzymania ładowania, należy pozostawić ładowarkę podłączoną do akumulatora i włączoną przez cały czas wyłączenia pojazdu z użytku.



Rys. 141 Podłączanie dodatkowego akumulatora

**Montaż dodatkowego akumulatora**

Aby akumulatory mogły być ładowane i rozładowywane równomiernie, są one podłączone według Rys. 141.

**8.4.4 Bilans energii akumulatora przestrzeni mieszkalnej**

Akumulator przestrzeni mieszkalnej ma jedynie ograniczony zapas energii. Dlatego odbiorniki elektryczne nie powinny być użytkowane przez dłuższy czas bez przyłącza 230 V.

Poniżej opisano sposób obliczania maksymalnego czasu eksploatacji z aktualnie dostępną pojemnością akumulatora.



- ▷ Obliczenie przykładowe odnosi się do nowego, optymalnie naładowanego akumulatora. Rzeczywista użytkowa pojemność akumulatora zależy od chwilowego poziomu naładowania i wieku akumulatora. Chwilową pojemność akumulatora można określać za pomocą specjalnych wskaźników.
- ▷ Jeśli dostępny jest drugi akumulator przestrzeni mieszkalnej, dostępna pojemność jest dwukrotnie większa.
- ▷ Wszystkie kontrolki to żarówki LED zużywające bardzo mało energii elektrycznej. Na jedną żarówkę LED można przyjąć mniej więcej pobór mocy na poziomie 2 W.
- Zaprotokołować zapotrzebowanie dzienne. Notować czasy załączenia i moc używanych urządzeń (patrz tabela poniżej).

**Przykład:** Telewizor (pobór mocy 36 W) z instalacją satelitarną (pobór mocy 36 W) pracuje codziennie przez 2 godziny.

- Dane dotyczące mocy przeliczać zgodnie z następującymi wzorami na wymaganą pojemność:

$$\text{Pobór mocy [W]} : 12 \text{ V} = \text{Natężenie [A]}$$

$$\text{Natężenie [A]} \times \text{Czas pracy [h]} = \text{Pojemność [Ah]}$$

$$36 \text{ W} + 36 \text{ W} = 72 \text{ W}$$

$$72 \text{ W} : 12 \text{ V} = 6 \text{ A}$$

$$6 \text{ A} \times 2 \text{ h} = 12 \text{ Ah}$$

Dla całego dnia tabela mogłaby wyglądać następująco:

**Bilans odbiorników energii (przykład)**

Urządzenie	Pobór mocy [W]	Natężenie [A]	Czas pracy [h]	Pojemność [Ah]
Pompa zanurzeniowa	42	3,5	0,1	0,35
Ogrzewanie	12	1,5	3,0	4,50
Telewizor	36	3,0	2,0	6,00
Instalacja satelitarna	36	3,0	2,0	6,00
Sterowanie lodówki	2	0,2	24,0	4,00
Oświetlenie (10 żarówek LED à 2 W)	20	1,6	3,0	4,80
<b>Przeciętne zapotrzebowanie dzienne</b>				<b>25,65</b>

- Maksymalną użyteczną energię można obliczyć za pomocą poniższego wzoru lub określić za pomocą specjalnego urządzenia wyświetlającego: Pojemność chwilowa [Ah] : Zabezpieczenie przed głębokim rozładowaniem = Maksymalna użyteczna energia [Ah]

**Przykład:** 95 Ah : 1,4 (akumulator ołowiowy) = 67,9 Ah

- Maksymalny czas pracy obliczać zgodnie z następującym wzorem: Maks. energia użytkowa [Ah] : Zapotrzebowanie dzienne [Ah] = Maks. czas pracy (w dniach)

**Przykład:** 67,9 Ah : 25,65 Ah = 2,65

Chwilowa pojemność akumulatora wystarczyłaby przy stałym zapotrzebowaniu dziennym na ponad dwa i pół dnia.

**Ogniwa solarne** Autonomiczny okres można wydłużyć w przypadku zastosowania ogniw fotowoltaicznych.

Dwa ogniwa solarne à 90 W dają następującą korzyść:

- Lato: ok. 60 Ah/dzień (uzyskano autonomiczny tryb)
- Zima: ok. 15,5 Ah/dzień (aby przedłużyć autonomiczny okres, należy zainstalować akumulator przestrzeni mieszkalnej)

### 8.4.5 Późniejszy montaż inwertera



- ▷ Późniejszy montaż inwertera może doprowadzić do uszkodzeń w instalacji elektrycznej. Nasza firma nie ponosi odpowiedzialności za te szkody.

Montaż inwertera 230 V powoduje bardzo wysokie obciążenie elektryczne. Na przykład inwerter o mocy wyjściowej 800 W po stronie 12 V ma pobór mocy do 75 A.

Ta wartość prądu jest o wiele za duża dla wyjść na bloku elektrycznym (patrz rozdział 8.15.1).

Gdy inwerter zostanie podłączony bezpośrednio do akumulatora, pobór prądu inwertera nie będzie wskazywany za pośrednictwem panelu. W wyniku oddziaływania prądu rozładowania o wysokiej wartości mocno spada napięcie na biegunach akumulatora. Zainstalowany układ pomiarowy rozpoznaje wówczas zbyt niskie napięcie i ewentualnie odłącza sieć pokładową 12 V. Poza tym podczas eksploatacji inwertera akumulator przestrzeni mieszkalnej ulega bardzo szybkiemu rozładowaniu.

## 8.5 System Smart-Battery firmy HYMER

System Smart-Battery firmy **HYMER** składa się z jednego lub kilku akumulatorów ołowiowo-włóknowych (w dalszej części dokumentu określanych jako akumulatory ołowiowe) i jednego lub dwóch akumulatorów litowych HY-Tec 135 (w dalszej części dokumentu określanych jako akumulatory litowe). Obydwa te akumulatory to akumulatory przestrzeni mieszkalnej.



- ▷ Nie wprowadzać modyfikacji na fabrycznej instalacji akumulatora litowego.
- ▷ Nie otwierać akumulatora litowego.
- ▷ Przestrzegać zalecanej temperatury roboczej w zakresie od 15 do 25 °C. Więcej informacji na temat temperatury roboczej podano w instrukcji obsługi producenta.
- ▷ Układ akumulatorów ładować w pełnym zakresie raz na 6 miesięcy.
- ▷ Podczas prac instalacyjnych i serwisowych odłączać blok elektryczny.
- ▷ Podczas instalacji i prac na okablowaniu należy wyciągać bezpiecznik pomiędzy akumulatora ołowiowego i akumulatora litowego.
- ▷ Jeśli na wyświetlaczu pojemności akumulatora również po dłuższym czasie ładowania nie pokazuje się wartość 100 %, należy skontaktować się z Centrum Obsługi Klienta.
- ▷ Akumulator litowy transportować i utylizować tylko zgodnie z wytycznymi producenta.
- ▷ Postępować zgodnie z instrukcją obsługi producenta.

Akumulator litowy składa się z sześciu modułów i jest podłączony równolegle do seryjnego akumulatora ołowiowego. Akumulator litowy znosi częste cykle ładowania lepiej niż akumulator ołowiowy i jest w stanie wytrzymać najwięcej cykli ładowania. Dzięki temu można wydłużyć żywotność akumulatora ołowiowego.

Akumulator litowy jest wyposażony w funkcję zabezpieczającą przed przeciążeniem i głębokim rozładowaniem.

**Miejsce instalacji**

Akumulator litowy znajduje się obok akumulatora ołowiowego w schowku podwójnej podłogi, a dostęp do niego jest możliwy przez klapę w podłodze.

**Zintegrowany system zarządzania rozładowywaniem**

Zintegrowany inteligentny system zarządzania rozładowaniem zapewnia, aby w przypadku rozładowania prąd był pobierany w pierwszej kolejności z akumulatora litowego, a dopiero potem z akumulatora ołowiowego. Gdy prąd jest dostarczany przez akumulator litowy, akumulator ołowiowy stanowi magazyn energii zapasowej.

W przypadku dużego zapotrzebowania na prąd, prąd jest pobierany jednocześnie z akumulatora litowego i z akumulatora ołowiowego.

**Ładowanie**

W trakcie procesu ładowania w pierwszej kolejności ładowany jest akumulator ołowiowy, a następnie akumulator litowy.



- ▷ Po ponownym uruchomieniu lub po dłuższych postojach układ akumulatorów ładować w pełnym zakresie.

**Przechowywanie**



- ▷ Nie usuwać bezpieczników pomiędzy akumulatora litowego a akumulatora ołowiowego, ponieważ w przeciwnym razie nie będzie działać wspomaganie zimowe, a akumulator ołowiowy może ulec uszkodzeniu.

Akumulator litowy w przypadku prawidłowego użytkowania posiada żywotność do 10 lat.

Przed rozpoczęciem przechowywania naładować układ akumulatorów w pełnym zakresie i odłączyć od bloku elektrycznego (wyłączyć rozłącznik akumulatora na bloku elektrycznym).

Najpóźniej po 6 miesiącach skontrolować status naładowania na wyświetlaczu akumulatora litowego. W tym celu załączyć rozłącznik akumulatora na bloku elektrycznym. W razie potrzeby należy doładowywać akumulator.

W przypadku dłuższego czasu przechowywania: W razie potrzeby naładować i rozładować akumulator kilka razy w celu uzyskania pełnej wydajności układu akumulatorów.

Układ akumulatorów przechowywać w suchych warunkach z dobrą wentylacją.

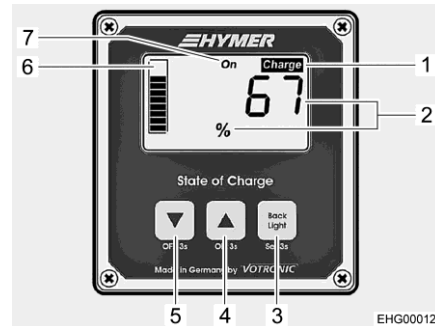
Przestrzegać zalecanej temperatury przechowywania w zakresie od 10 do 20 °C. Więcej informacji na temat temperatury przechowywania podano w instrukcji obsługi producenta.



### 8.5.1 Panel z wyświetlaczem

Informacje na temat napięcia i ładowania układu akumulatorów są wyświetlane na zewnętrznym panelu z wyświetlaczem.

**Miejsce instalacji** Panel z wyświetlaczem znajduje się wewnątrz pojazdu (na przykład w szafce wiszącej).



Rys. 142 Panel z wyświetlaczem (wskazanie ogólnego poziomu naładowania)

- 1 Wskaźnik ładowania "Charge"
- 2 Wskazanie całkowitego poziomu naładowania (SoC) w procentach
- 3 Przycisk Włączanie/Wyłączanie, wywołanie menu
- 4 Przycisk przełączania powrotnego wyświetlacza
- 5 Przycisk dalszego przełączania wyświetlacza
- 6 Wskazanie całkowitego poziomu naładowania (SoC) w postaci wykresu słupkowego
- 7 Wskazanie stanu załączenia (nie jest aktywne)

**Włączanie/wyłączanie** Panel z wyświetlaczem wykonano w wariantcie energooszczędnym. Nie ma konieczności całkowitego wyłączenia panelu.

Po awarii zasilania elektrycznego ustawienia firmy **HYMER** zostają zachowane.

**Podświetlenie wyświetlacza** Po wciśnięciu przycisku na panelu automatycznie załącza się podświetlenie wyświetlacza. Jeśli przez 3 minuty nie zostanie wciśnięty przycisk, podświetlenie ponownie się automatycznie wyłącza. Za pomocą przycisku (Rys. 142,3) można ręcznie wyłączyć podświetlenie wyświetlacza.

**Wskazywanie całkowitego poziomu naładowania (SoC)** Na wyświetlaczu jest widoczny ogólny poziom naładowania akumulatora ołowiowego i akumulatora litowego, który określa się mianem "State of Charge" (SoC). Wartość SoC jest podawana w procentach (Rys. 142,2) i jest prezentowana dodatkowo w postaci wykresu słupkowego (Rys. 142,6).

- Włączyć podświetlenie wyświetlacza, wciskając dowolny przycisk.
- Gdy wyświetlacz prezentuje wskazanie napięcia: Wcisnąć na chwilę przycisk (Rys. 142,4) lub przycisk (Rys. 142,5), aby przełączyć się na wskazanie wartości SoC (Rys. 142,2).

Gdy wartość SoC spadnie poniżej 20 %, zaczyna migać wskazanie "Charge" (Rys. 142,1). W takim przypadku należy doładować akumulatory.





- 1 Wskazanie napięcia akumulatora w woltach (V)
- 2 Wskazywanie całkowitego poziomu naładowania (SoC)

Rys. 143 Panel z wyświetlaczem (wskazywanie napięcia akumulatora)

**Wskazywanie napięcia akumulatora**

Napięcie akumulatora jest wskazywane w woltach (Rys. 143,1). Wykres słupkowy sygnalizuje poza tym poziom SoC (Rys. 143,2).

- Włączyć podświetlenie wyświetlacza, wciskając dowolny przycisk.
- Gdy wyświetlacz prezentuje wartość SoC: Wcisnąć na chwilę przycisk (Rys. 142,4) lub przycisk (Rys. 142,5), aby przejść do wskazania napięcia elektrycznego (Rys. 143,1).



▷ Więcej informacji podano w osobnej instrukcji obsługi producenta.

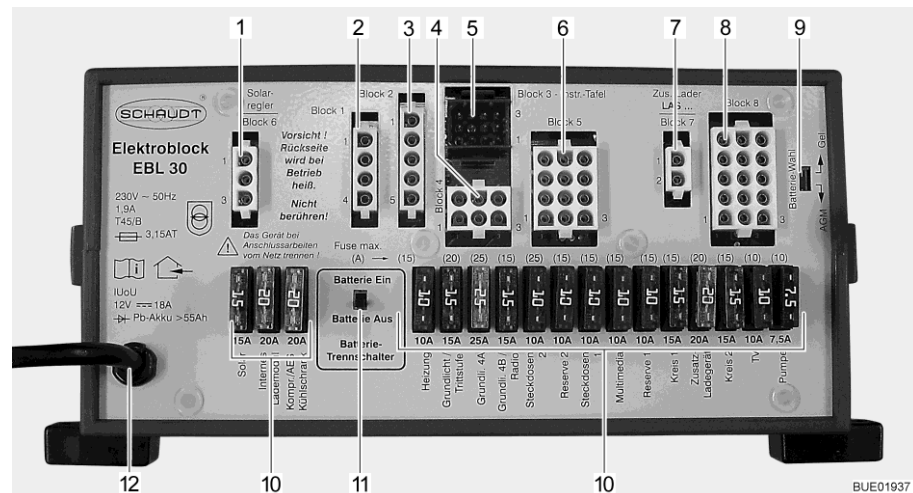
**8.6 Blok elektryczny (EBL 30)**



▷ Nie zakrywać szczelin wentylacyjnych. Ryzyko przegrzania!



- ▷ W zależności od modelu nie wszystkie gniazda bezpieczników będą obsadzone.
- ▷ Więcej informacji podano w osobnej instrukcji obsługi producenta.



Rys. 144 Blok elektryczny (EBL 30)

- 1 Blok 6: Regulator ładowania paneli słonecznych (jeśli są na wyposażeniu)
- 2 Blok 1: Lodówka
- 3 Blok 2: Zasilanie lodówki D+, czujnik akumulatora/przewody sterownicze
- 4 Blok 4: Ogrzewanie, światło podstawowe (oświetlenie w strefie wejścia), stopień do wchodzenia
- 5 Blok 3: Panel
- 6 Blok 5: Rezerwa 2, gniazda, oświetlenie podstawowe
- 7 Blok 7: Dodatkowa ładowarka
- 8 Blok 8: Odbiorniki, TV, pompa wodna, rezerwa 1, multimedia, gniazodka
- 9 Przełącznik wyboru akumulatora (żelowy/AGM)
- 10 Bezpieczniki
- 11 Rozłącznik akumulatora (akumulator WŁ/WYŁ)
- 12 Przyłącze sieciowe 230 V~

**Zadania** Blok elektryczny ma następujące zadania:

- Blok elektryczny ładuje akumulator przestrzeni mieszkalnej. Akumulator startowy uzyskuje z bloku elektrycznego jedynie ładowanie podtrzymujące.
- Blok elektryczny monitoruje napięcie akumulatora przestrzeni mieszkalnej.
- Blok elektryczny rozdziela prąd do obwodów 12 V i je zabezpiecza. Do gniazdek można podłączać urządzenia z maksymalnym zabezpieczeniem 10 A.
- Blok elektryczny obejmuje przyłącza regulatora ładowania paneli słonecznych, dodatkową ładowarkę oraz inne funkcje sterownicze i monitorujące.
- Blok elektryczny odłącza elektrycznie akumulator startowy od akumulatora przestrzeni mieszkalnej, gdy silnik pojazdu jest wyłączony. Dzięki temu odbiorniki 12 V znajdujące się w przestrzeni mieszkalnej nie mogą rozładować akumulatora startowego.
- Rozłącznik akumulatora na bloku elektrycznym odłącza wszystkie odbiorniki od akumulatora przestrzeni mieszkalnej.

Blok elektryczny pracuje jedynie w połączeniu z panelem.

Prąd, jaki jest do dyspozycji w bloku elektrycznym (maksymalnie 18 A) dzieli się na prąd ładowania i prąd zużywany przez odbiorniki. Prąd ładowania dotyczy zawsze tego zakresu, który w danej chwili nie jest potrzebny do zasilania odbiorników. Gdy wartość prądu zużywanego przez odbiorniki przekroczy dostępną ilość prądu, następuje proces rozładowywania akumulatora przestrzeni mieszkalnej.

**Miejsce instalacji** Blok elektryczny znajduje się w podwójnej podłodze, a dostęp do niego jest możliwy przez klapę w podłodze przestrzeni mieszkalnej.

### 8.6.1 Rozłącznik akumulatora

Rozłącznik akumulatora odłącza **wszystkie** odbiorniki znajdujące się w strefie mieszkalnej, także ciche odbiorniki. Wszystkie odbiorniki zasilane z bloku elektrycznego zostają wówczas odłączone od akumulatora przestrzeni mieszkalnej. Wówczas nie działają nawet odbiorniki, takie jak stopień do wchodzenia, główne oświetlenie lub lodówka. Dzięki temu można uniknąć powolnego rozładowania akumulatora przestrzeni mieszkalnej, gdy pojazd nie jest użytkowany przez dłuższy czas (np. W okresie tymczasowego wyłączenia z użytku).

**Miejsce instalacji** Rozłącznik akumulatora znajduje się na bloku elektrycznym.

Gdy pojazd jest podłączony do zasilania 230 V za pośrednictwem gniazda CEE, wówczas akumulatory są ładowane, nawet jeśli wyłączony jest rozłącznik akumulatora.

### 8.6.2 Selektor akumulatora



▶ W przypadku niewłaściwego ustawienia selektora akumulatora może się wytwarzać gaz piorunujący. Ryzyko wybuchu!



- ▷ Niewłaściwe ustawienie selektora akumulatora może uszkodzić akumulator przestrzeni mieszkalnej.
- ▷ Nie zmieniać fabrycznego ustawienia selektora akumulatora.

**Miejsce instalacji** Rozłącznik akumulatora znajduje się na bloku elektrycznym.

### 8.6.3 Układ monitorowania akumulatora



- ▷ W pełni naładować rozładowany akumulator przestrzeni mieszkalnej tak szybko, jak to możliwe.

Układ monitorowania akumulatora w bloku elektrycznym monitoruje napięcie akumulatora przestrzeni mieszkalnej.

Gdy napięcie akumulatora spadnie poniżej 10,5 V, układ monitorowania akumulatora odłącza w bloku elektrycznym wszystkie odbiorniki 12 V.

- Działania:**
- Należy wyłączyć wszystkie odbiorniki elektryczne, które nie są absolutnie niezbędne, za pomocą odpowiedniego przełącznika.
  - W razie potrzeby należy użyć głównego przełącznika 12 V, aby ponownie włączyć zasilanie 12 V w celu krótkotrwałego działania. Jest to jednak możliwe tylko wtedy, gdy napięcie akumulatora przekracza 11 V. Jeśli napięcie spadnie poniżej tej wartości, zasilanie 12 V nie może zostać ponownie włączone do czasu naładowania akumulatora przestrzeni mieszkalnej.

#### 8.6.4 Ładowanie akumulatora

Gdy silnik pojazdu pracuje, akumulator przestrzeni mieszkalnej i akumulator rozruchowy są połączone ze sobą za pomocą przełącznika w bloku elektrycznym i ładowane przez alternator pojazdu. Po wyłączeniu silnika pojazdu akumulatory są automatycznie rozdzielane przez blok elektryczny. Zapobiega to rozładowaniu akumulatora rozruchowego przez odbiorniki elektryczne w przestrzeni mieszkalnej. W ten sposób zachowana zostaje zdolność rozruchowa pojazdu. Napięcie bieguna akumulatora przestrzeni mieszkalnej lub akumulatora rozruchowego można odczytać na panelu.

Jeśli pojazd jest podłączony do zasilania 230 V przez gniazdo CEE, akumulator przestrzeni mieszkalnej i akumulator rozruchowy są ładowane przez moduł ładowania w bloku elektrycznym. Akumulator rozruchowy jest ładowany tylko za pomocą ładowania podtrzymującego. Prąd ładowania jest dostosowany do stanu naładowania akumulatora. Przeciążenie nie jest więc możliwe.

Aby wykorzystać pełną moc modułu ładowania w bloku elektrycznym, należy wyłączyć wszystkie odbiorniki elektryczne podczas procesu ładowania.

#### 8.6.5 Podłączanie kolejnych odbiorników 12 V

Instalację elektryczną w przestrzeni mieszkalnej pojazdu można doposażać w urządzenia dodatkowe. Urządzenia dodatkowe należy podłączać do wyjść rezerwowych bloku elektrycznego. Moc urządzeń dodatkowych nie może przekroczyć wartości zabezpieczenia (np. 15 A). Na bloku elektrycznym nie wolno stosować bezpieczników o parametrach wyższych niż te, które podano na bloku elektrycznym.

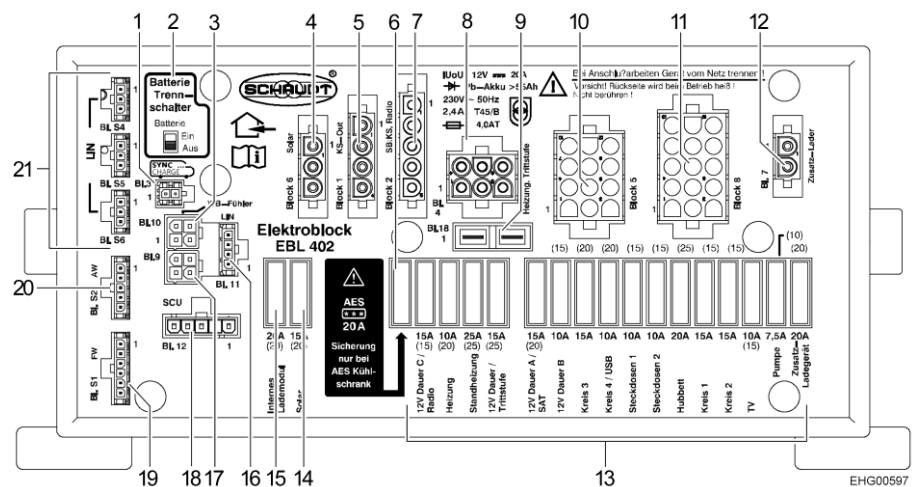
### 8.7 Blok elektryczny (EBL 402)



- ▶ Urządzenie zawiera części będące pod napięciem sieciowym 230 V. Śmiertelne niebezpieczeństwo porażenia prądem lub pożaru!  
W urządzeniu nie wykonywać żadnych czynności konserwacyjnych ani napraw. W przypadku uszkodzenia kabli lub obudowy urządzenia nie uruchamiać i odłączyć od zasilania sieciowego. Nie dopuścić do przedostania się do urządzenia jakichkolwiek cieczy.
- ▶ Uszkodzone bezpieczniki wymieniać tylko, gdy urządzenie jest pozbawione napięcia.
- ▶ Uszkodzone bezpieczniki należy wymieniać tylko wtedy, gdy przyczyna usterki jest znana i została wyeliminowana.
- ▶ Bezpieczników nie mostkować ani nie naprawiać.
- ▶ Stosować tylko oryginalne bezpieczniki o parametrach podanych na urządzeniu.
- ▶ Części urządzenia mogą się nagrzewać podczas pracy. Nie dotykać.
- ▶ Nie zakrywać szczelin wentylacyjnych. Ryzyko przegrzania!
- ▶ Nie przechowywać w pobliżu urządzenia żadnych przedmiotów wrażliwych na ciepło (np. wrażliwe na temperaturę ubrania, o ile urządzenie zainstalowane jest w szafie ubraniowej).
- ▶ Przestrzegać wskazówek bezpieczeństwa oraz informacji zawartych w osobnej instrukcji obsługi producenta urządzenia.



- ▷ Przy silnym rozładowaniu akumulator przestrzeni mieszkalnej prawdopodobnie ulegnie nieodwracalnemu uszkodzeniu. Z tej przyczyny akumulator przestrzeni mieszkalnej naładować całkowicie przed przerwą w eksploatacji i po niej.
- ▷ Jeśli wartości graniczne napięcia sieciowego 230 V zostaną przekroczone, uszkodzeniu może ulec blok elektryczny, odbiorniki 12 V i podłączone urządzenia. Z tej przyczyny zwrócić uwagę, aby prądnica bezwzględnie spełniała parametry podłączenia sieciowego.
- ▷ Pojazd podłączyć do prądnicy tylko przy jej stabilnej pracy.
- ▷ Bloku elektrycznego nie podłączać do zasilania sieciowego na pokładach promów samochodowych (zasilanie sieciowe na promach samochodowych nie zawsze zapewnia prawidłowe napięcie sieciowe).



Rys. 145 Blok elektryczny (EBL 402)

- 1 Blok 3 SYNCCHARGE®
- 2 Rozłącznik akumulatora (akumulator zał. / wyt.)
- 3 Blok 10 TSF01 (równoległe do bloku 9)
- 4 Blok 6 Regulator solarny
- 5 Blok 1 Lodówka
- 6 Bezpiecznik AES 20 A (tylko jeśli pojazd jest wyposażony w lodówkę AES)
- 7 Blok 2 Wejście D+, akumulator startowy, regulator lodówki
- 8 Blok 4 Ogrzewanie, stopień do wchodzenia
- 9 Blok 18 Ogrzewanie postojowe
- 10 Blok 5 Zasilanie odbiorników 12 V
- 11 Blok 8 Zasilanie odbiorników 12 V
- 12 Blok 7 Dodatkowa ładowarka
- 13 Bezpieczniki płaskie (zabezpieczenie odbiorników 12 V)
- 14 Bezpiecznik instalacji solarnej
- 15 Zabezpieczenie wewnętrznego modułu ładowania
- 16 Blok 11 LIN-BUS
- 17 Blok 9 TSF01 (równoległe do bloku 10)
- 18 Blok 12 (nieużywany)
- 19 Blok S1 czujnik wody czystej
- 20 Blok S2 sonda/czujnik ścieków
- 21 Blok S4, Blok S5, Blok S6 LIN-BUS

**Miejsce instalacji**

Blok elektryczny znajduje się w podwójnej podłodze przestrzeni mieszkalnej, a dostęp do niego jest możliwy przez klapę w podłodze.

**Obsługa** Blok elektryczny jest obsługiwany za pośrednictwem podłączonego 7-calowego panelu obsługi (wyjątek: Odłączanie akumulatora przy wyłączeniu z eksploatacji, patrz niżej).

W trybie pracy normalnej blok elektryczny nie wymaga żadnych czynności obsługowych.

W następujących przypadkach konieczna jest regulacja:

- Przy pierwszym uruchomieniu.
- Przy zmianie typu akumulatora.
- Przy doposażaniu.

Te prace regulacyjne musi przeprowadzić autoryzowany serwis.

**Zamierzone przeznaczenie** Blok elektryczny EBL 402 tworzy razem z urządzeniem sterującym SCU i modułami BUS centralny układ sterowania i zaopatrzenia w energię dla wszystkich odbiorników 12 V w instalacji elektrycznej na pokładzie pojazdu.

- Zadania**
- Blok elektryczny ładuje akumulator przestrzeni mieszkalnej. Akumulator startowy uzyskuje z bloku elektrycznego jedynie ładowanie podtrzymujące.
  - Blok elektryczny monitoruje napięcie akumulatora przestrzeni mieszkalnej.
  - Blok elektryczny odłącza elektrycznie akumulator startowy od akumulatora przestrzeni mieszkalnej, gdy silnik pojazdu jest wyłączony. Dzięki temu odbiorniki 12 V znajdujące się w przestrzeni mieszkalnej nie mogą rozładować akumulatora startowego.
  - Blok elektryczny steruje i monitoruje podłączony regulator ładowania solarnego i dodatkowe ładowarki.
  - Blok elektryczny zaopatruje w prąd wszystkie moduły BUS oraz podłączone czujniki i odbiorniki.
  - Blok elektryczny zapewnia przez linie BUS komunikację z modułami BUS, panelem i urządzeniem sterującym SCU.

Blok elektryczny pracuje jedynie w połączeniu z panelem przystosowanym do układu BUS.

Prąd, jaki jest do dyspozycji w bloku elektrycznym, dzieli się na prąd ładowania i prąd zużywany przez odbiorniki. Prąd ładowania dotyczy zawsze tego zakresu, który w danej chwili nie jest potrzebny do zasilania odbiorników. Gdy wartość prądu zużywanego przez odbiorniki przekroczy dostępną ilość prądu, następuje proces rozładowywania akumulatora przestrzeni mieszkalnej.

**Wyłączenie z eksploatacji** Także gdy zasilanie 12 V jest wyłączone na panelu, niektóre obwody są zasilane w prąd elektryczny. Są to wszystkie odbiorniki podłączone do stałego bieguna dodatniego 12 V, na przykład:

- Stopień do wchodzenia
- Ogrzewanie

Przy wyłączeniu z eksploatacji także i te odbiorniki odłącza się od akumulatora.

- Wyłączenie z eksploatacji:**
- Wyłączyć zasilanie 12 V na panelu.
  - Rozłącznik akumulatora (Rys. 145,2) na bloku elektrycznym EBL 402 przesunąć w położenie "Aus" (Wył.).

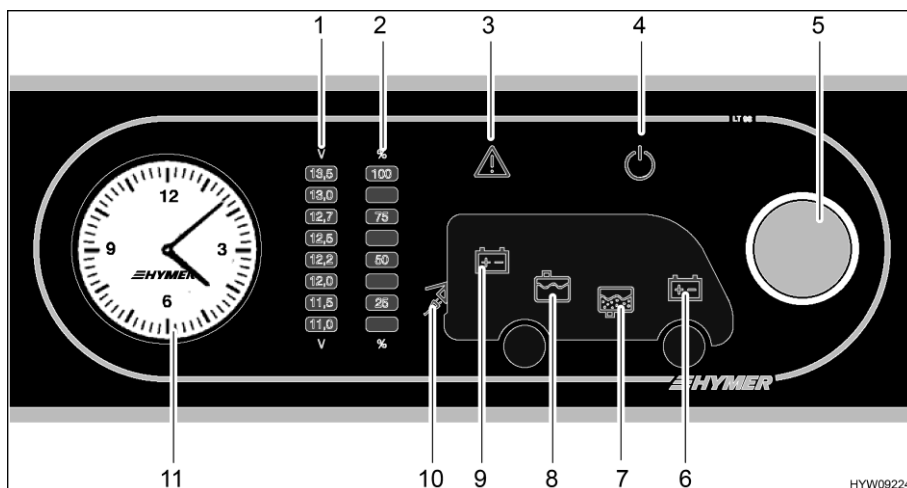
*Rezygnacja z wyłączenia z eksploatacji:*

- Rozłącznik akumulatora (Rys. 145,2) na bloku elektrycznym EBL 402 przesunąć w położenie "Ein" (Zał.).
- Włączyć zasilanie 12 V na panelu.



▷ Więcej informacji podano w osobnej instrukcji obsługi producenta.

## 8.8 Panel (LT 98)



Rys. 146 Panel (LT 98)

- 1 Skala wskazania napięcia akumulatora
- 2 Skala wskazania poziomu paliwa
- 3 Kontrolka Alarm
- 4 Kontrolka 12 V
- 5 Pokrętło
- 6 Symbol Akumulator startowy
- 7 Symbol Zbiornik na ścieki
- 8 Symbol Zbiornik na wodę
- 9 Symbol Akumulator przestrzeni mieszkalnej
- 10 Kontrolka 230 V
- 11 Zegar



- ▷ Jasność wyświetlaczy i symboli automatycznie dostosowuje się do jasności otoczenia.
- ▷ Więcej informacji podano w osobnej instrukcji obsługi producenta.



### 8.8.1 Włączanie/wyłączanie zasilania 12 V

Za pomocą pokrętła (Rys. 146,5) na panelu można załączać i wyłączać zasilanie 12 V przestrzeni mieszkalnej.

Wyjątek: Ogrzewanie, światło podstawowe (oświetlenie w strefie wejścia), stopień wejściowy i lodówka są zawsze gotowe do eksploatacji.

- Włączanie:** ■ Wcisnąć pokrętło (Rys. 146,5): Zasilanie 12 V przestrzeni mieszkalnej jest włączone. Świeci się kontrolka 12 V (Rys. 146,4).
- Wyłączanie:** ■ Wcisnąć pokrętło (Rys. 146,5): Zasilanie 12 V przestrzeni mieszkalnej jest wyłączone. Gaśnie kontrolka 12 V (Rys. 146,4).



- ▷ W momencie opuszczania pojazdu wyłączyć zasilanie 12 V za pomocą pokrętła. W ten sposób można uniknąć niepotrzebnego rozładowania akumulatora przestrzeni mieszkalnej.
- ▷ Odbiorniki takie jak urządzenia sterujące (np. regulator ładowania paneli solarnych, Ice-Ex lub panel) lub urządzenia zamontowane w pojeździe (np. ogrzewanie, lodówka lub stopień do wchodzenia) nadal pobierają prąd z pojemności akumulatora, nawet gdy zasilanie 12 V zostało wyłączone na panelu. Dlatego gdy pojazd nie jest użytkowany przez dłuższy czas, należy odłączyć akumulator przestrzeni mieszkalnej za pomocą przełącznika na bloku elektrycznym od sieci pokładowej 12 V.

### 8.8.2 Wskazywanie napięcia akumulatora



- ▷ Po wejściu w odpowiedni parametr przez ok. 20 sekund wyświetla się napięcie akumulatora.

Za pomocą pokrętła (Rys. 146,5) można sprawdzać zarówno napięcie akumulatora przestrzeni mieszkalnej jak i napięcie akumulatora startowego.

Napięcie jest wskazywane na skali napięcia akumulatora (Rys. 146,1).

- Wskazania:** ■ Obrócić obracany przycisk (Rys. 146,5), aż podświetli się ikona akumulatora, którego napięcie ma zostać sprawdzone.

Symbol	Znaczenie
	Wskazywane jest napięcie akumulatora przestrzeni mieszkalnej (Rys. 146,9)
	Wskazywane jest napięcie akumulatora startowego (Rys. 146,6)

- Napięcie odczytać ze skali wskazania napięcia akumulatora (Rys. 146,1).

Poniższe tabele stanowią pomoc w prawidłowej interpretacji wskazywanego napięcia akumulatora.



**Informacje na temat napięcia akumulatora**

Napięcie akumulatora (parametry podczas bieżącej eksploatacji)	Tryb jazdy (pojazd w trakcie jazdy, brak podłączenia 230 V)	Tryb akumulatorowy (pojazd w postoju, brak podłączenia 230 V)	Tryb sieciowy (pojazd w postoju, podłączenie 230 V)
Mniej niż 11 V Zagrożenie głębokim rozładowaniem	Brak ładowania z alternatora	Gdy odbiornik jest wyłączony: Akumulator rozładowany	Brak ładowania przez blok elektryczny
	Przeciążona sieć pokładowa 12 V	Gdy włączony jest odbiornik: Akumulator przeciążony	Przeciążona sieć pokładowa 12 V
Od 11,5 V do 13 V	Brak ładowania z alternatora <sup>1)</sup>	Normalny zakres	Brak ładowania przez blok elektryczny <sup>1)</sup>
	Przeciążona sieć pokładowa 12 V <sup>1)</sup>		Przeciążona sieć pokładowa 12 V <sup>1)</sup>
13,5 V i więcej	Akumulator ładuje się	Występuje jedynie chwilowo po procesie ładowania	Akumulator ładuje się

<sup>1)</sup> Jeśli napięcie nie przekroczy tej wartości przez kilka godzin.

Wartości napięcia spoczynkowego	Poziom naładowania akumulatora
Mniej niż 12 V	Głębokie rozładowanie
12,2 V	25 %
12,3 V	50 %
Powyżej 12,8 V	100 %



- ▷ Dłuższe głębokie rozładowanie może skutkować nieodwracalnymi uszkodzeniami akumulatora.



- ▷ Zaleca się pomiar napięcia spoczynkowego kilka godzin po ostatnim procesie ładowania (np. rano) i nie bezpośrednio po poborze prądu.



### 8.8.3 Wskazanie poziomu zbiornika paliwa



- ▷ Po wejściu w odpowiedni parametr przez ok. 20 sekund wyświetla się poziom napełnienia zbiornika.

Za pomocą pokrętła (Rys. 146,5) można sprawdzać zarówno poziom napełnienia zbiornika na wodę jak i poziom napełnienia zbiornika na ścieki. Poziom napełnienia jest wskazywany na skali poziomu napełnienia zbiornika (Rys. 146,2).

- Wskazania:**
- Obracać pokrętło (Rys. 146,5), aż zapali się symbol zbiornika, którego poziom napełnienia ma zostać sprawdzony.

Symbol	Znaczenie
	Sygnalizowany jest poziom napełnienia zbiornika na wodę (Rys. 146,8)
	Sygnalizowany jest poziom napełnienia zbiornika na ścieki (Rys. 146,7)

- Poziom napełnienia odczytać ze skali dla poziomu napełnienia zbiornika (Rys. 146,2).



- ▷ Jeśli wskazania skali migają podczas sprawdzania poziomu napełnienia, wówczas mamy do czynienia z błędem czujnika. Wyczyścić czujniki lub skontaktować się z punktem obsługi klienta.

### 8.8.4 Alarmy

W momencie przekroczenia ustalonych wartości w górę lub w dół zaczyna migać kontrolka ostrzegawcza Alarm (Rys. 146,3).

#### Alarm akumulatora

Gdy wartość napięcia akumulatora spadnie poniżej 11 V, zaczyna migać kontrolka ostrzegawcza Alarm (Rys. 146,3). Gdy włączone jest zasilanie 12 V, świeci się dodatkowo odpowiednia ikona akumulatora (Rys. 146,6 lub 9), i miga "11,0" na skali napięcia akumulatora (Rys. 146,1). Zagrożenie głębokim rozładowaniem.



- ▷ Głębokie rozładowanie jest szkodliwe dla akumulatora.



- ▷ Gdy napięcie akumulatora spadnie poniżej 10,5 V, układ monitorowania akumulatora odłącza w bloku elektrycznym wszystkie odbiorniki 12 V.

- Działania:**
- W przypadku alarmu akumulatora wyłączyć wszystkie odbiorniki i naładować akumulator, albo w trakcie jazdy albo poprzez podłączenie do zasilania 230 V.

**Alarm zbiornika** Gdy zbiornik na wodę zostanie opróżniony lub zbiornik na ścieki zostanie napełniony, zaczyna migać kontrolka ostrzegawcza (Rys. 146,3) i zapala się odpowiednia ikona zbiornika (Rys. 146,7 lub 8).

**Działania:** ■ Napełnianie zbiornika na wodę lub opróżnianie zbiornika na ścieki.

**Kontrolka 230 V**



▷ Gdy pojazd jest podłączony do źródła zasilania 230 V, kontrolka 230 V świeci się również wtedy, gdy zasilanie 12 V zostanie wyłączone za pomocą pokrętła.

Kontrolka 230 V (Rys. 146,10) świeci się, gdy na wejściu bloku elektrycznego znajduje się napięcie sieciowe.

**8.9 Panel 7-calowy**

Panel 7-calowy jest zamontowany, tylko jeśli pojazd jest wyposażony w układ BUS (opcjonalnie). (Kolejnymi składnikami układu BUS są EBL 402, jednostka sterująca systemem i aplikacja HYMER Connect). Panel 7-calowy umożliwia wyświetlanie, monitorowanie i sterowanie szeregiem różnych funkcji. Panel 7-calowy można połączyć z aplikacją HYMER Connect.



- 1 Pole wyświetlane stan naładowania akumulatorów i poziom napełnienia zbiorników wody
- 2 Pole wyświetlane aplikacja HYMER Connect
- 3 Menu główne

Rys. 147 Panel 7-calowy, ekran startowy

**Miejsce instalacji** 7-calowy panel wyświetlacza znajduje się nad drzwiami przestrzeni mieszkalnej.

**Ekran startowy** Ekran startowy (Rys. 147) pokazuje następujące informacje:

- Poziom naładowania akumulatorów
- Poziom napełnienia zbiornika wody czystej i zbiornika ścieków
- Informacje aplikacji HYMER Connect
- Menu główne

Przyciskami ekranowymi głównego paska menu można wywołać szereg dalszych podmenu.



▷ Więcej informacji podano w osobnej instrukcji obsługi producenta.

## 8.10 Jednostka sterująca systemem (System Control Unit, SCU)

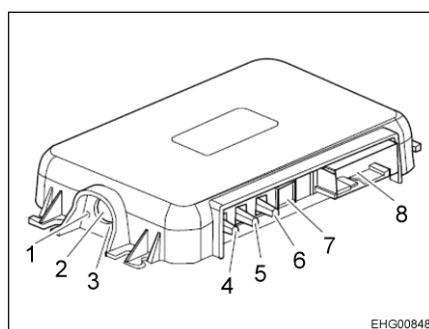


- Pod poniższym linkiem można pobrać odpowiedzi na często zadawane pytania dotyczące obsługi jednostki sterującej systemem (SCU) i aplikacji HYMER Connect:

<https://www.hymer.com/de/en/connect-app>

Lista często zadawanych pytań jest stale poszerzana.

Jednostka sterująca systemem (SCU) pełni w pojeździe najważniejsze funkcje sterujące i monitorujące. Funkcje sterowania i monitorowania obsługiwane są za pośrednictwem 7-calowego panelu wyświetlacza lub aplikacji HYMER Connect. Obsługa jednostki sterującej systemem (SCU) ogranicza się do uruchomienia procesu ustanawiania połączenia (parowanie).



- 1 Sygnalizacyjna dioda LED (zielona)
- 2 Przycisk ustanawiający połączenie z urządzeniem kompatybilnym z Bluetooth
- 3 Sygnalizacyjna dioda LED (niebieska)
- 4 Złącze anteny Bluetooth (curry)
- 5 Złącze anteny GPS (niebieskie)
- 6 Złącze anteny LTE (bordo)
- 7 Złącze diagnostyczne
- 8 Złącze komunikacji z pojazdem

Rys. 148 Jednostka sterująca systemem

### Aktywna eksploatacja

7-calowy panel wyświetla następujące dane:

- 12 V zał/wył
- Wskazanie 230 V
- Wskazanie pompa wodna zał/wył (tylko gdy 12 V włączone)
- Wskazanie akumulatora startowego
- Wskazanie akumulatora przestrzeni mieszkalnej z akumulatorem litowym w % (dla akumulatora AGM w woltach [V])
- Ustawienia
- Pasek menu



- Po dłuższej nieobecności 7-calowy panel wyświetlacza może pokazywać aktualne dane nawet dopiero po 2 minutach (patrz tryb oszczędzania energii).

### Awaryjny tryb pracy

W awaryjnym trybie pracy pojazdu wyświetlacz jednostki sterującej nie pełni żadnej funkcji.

Funkcje w awaryjnym trybie pracy:

- Zasilanie 12 V
- Oświetlenie sterowane czujnikiem światła
- Pompa wodna aktywowana



- W awaryjnym trybie pracy stan naładowania akumulatora i wypełnienia zbiorników wody **nie** mogą zostać sprawdzone.

Warunki konieczne do awaryjnego trybu pracy:

- Zewnętrzne zasilanie elektryczne niepodłączone
- Silnik wyłączony
- Wszystkie krany z wodą zamknięte



- ▷ Przed aktywacją awaryjnego trybu pracy upewnić się, czy wszystkie krany z wodą w pojeździe są zamknięte. Jeśli nie wszystkie krany z wodą są zamknięte, pompa może pracować na biegu jałowym, a woda może się wylewać w niekontrolowany sposób. Mogą powstać szkody materialne.

*Aktywacja awaryjnego trybu pracy:*

- Zrobić dostęp do bloku elektrycznego.
- Wyłącznik odcinający akumulatora ("Batterie Ein/Aus" - Akumulator Zał./Wył.) czterokrotnie raz po razie wyłączyć i ponownie włączyć.
- Wyłącznik odcinający akumulatora pozostawić w położeniu "Ein" (Zał.).



- ▷ W przypadku awarii/usterki jednostki sterującej systemem skontaktować się z autoryzowanym dystrybutorem.

### Tryb oszczędzania energii

Po 48 godzinach jednostka sterująca systemem (SCU) przechodzi automatycznie w tryb oszczędzania energii, o ile z SCU nie jest połączony żaden użytkownik, a pojazd nie jest podłączony do zewnętrznego zasilania.

Tryb oszczędzania energii zostaje wyłączony przykładowo przez poniższe działania, a jednostka sterująca systemem powraca wtedy do trybu "Aktywna eksploatacja":

- Podłączenie pojazdu do zewnętrznego zasilania w energię elektryczną
- Zaryglowanie / odryglowanie zamków pojazdu (zależnie od typu pojazdu)
- Aktywacja zapłonu pojazdu
- Dotknięcie wyświetlacza
- Uruchomienie aplikacji HYMER Connect na urządzeniu mobilnym połączonym z SCU



- ▷ Po dłuższej nieobecności panel wyświetlacza może pokazywać aktualne dane nawet dopiero po 2 minutach.

### Miejsce instalacji

Jednostka sterująca systemem (SCU) znajduje się pod klapą w podłodze za fotelem kierowcy.

### 8.11 Aplikacja HYMER Connect

Aplikacja HYMER Connect umożliwia połączenie urządzeń mobilnych z pojazdem.

Warunki nawiązania połączenia przez urządzenie mobilne z SCU:

- Zakończona instalacja aplikacji HYMER Connect na urządzeniu mobilnym
- Kod QR pojazdu
- Kompatybilny, wyposażony w SCU pojazd

Użytkownik główny może połączyć się przez swoje urządzenie mobilne z SCU każdego pojazdu wyposażonego w SCU (za pomocą aplikacji HYMER Connect i kodu QR pojazdu). Ten użytkownik główny może tworzyć przez aplikację HYMER Connect dostępny gościnny dla kolejnych urządzeń mobilnych i tamże nimi zarządzać.



- ▷ Aplikacja HYMER Connect jest dostępna bezpłatnie w App Store firmy Apple (iOS) i w Google Play Store (Android).
- ▷ Kod QR pojazdu znajduje się w teczce z dokumentami pojazdu. Kod QR pojazdu starannie przechowywać. W przypadku utraty kodu QR pojazdu zwrócić się do działu obsługi klienta producenta lub autoryzowanego dystrybutora.

W celu połączenia urządzenia mobilnego z pojazdem stosować się do instrukcji obsługi aplikacji HYMER Connect.

### 8.12 Inwerter (MSI 1812T)



- ▶ Odłączenie przyłącza 230 V lub wyłączenie głównego zabezpieczenia wstępnego 230 V nie powoduje przy włączonym inwerterze zdjęcia napięcia z gniazdek, ponieważ będą one zasilane przez inwerter.
- ▶ Wyłącznik instalacyjny w dodatkowej skrzynce z bezpiecznikami przy inwerterze zabezpiecza i odłącza gniazdko w pojeździe.
- ▶ Tylko odłączenie obu skrzynek bezpieczników i wyłączenie inwerter powoduje całkowite zdjęcie napięcia z sieci.



- ▷ Podczas podłączania urządzeń należy zawsze zwracać uwagę na dopuszczalne wartości mocy wyjściowej i szczytowej mocy wyjściowej:
  - Moc wyjściowa (dla 10 min w temp. 25°C): 1800 W
  - Szczytowa moc wyjściowa: 3200 W

Nie wolno podłączać urządzeń, które mają wyższe zapotrzebowanie na moc.

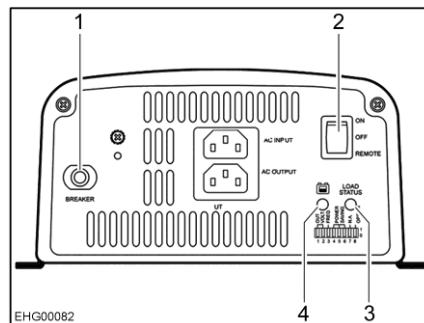
- ▷ Nie zakrywać szczelin wentylacyjnych. Ryzyko przegrzania!
- ▷ Podczas pracy ciągłej ze względu na przegrzanie może dojść do zadziałania bezpiecznika. Miejsce instalacji bezpiecznika patrz rozdział 8.15.2.
- ▷ W schowku na inwerter nie wolno przechowywać dodatkowych przedmiotów. Ryzyko przegrzania!



- ▷ Przełącznik różnicowoprądowy sprawdzać w momencie każdego podłączenia do zasilania 230 V, co najmniej jednak co 6 miesięcy.
- ▷ Gdy pojazd nie jest podłączony do zasilania 230 V i nie jest potrzebny prąd, należy wyłączać inwerter. Inwerter pobiera również w stanie spoczynkowym prąd z akumulatora przestrzeni mieszkalnej.



- ▷ Inwerter jest wyposażony w priorytetowy układ załączania sieci 230 V. Gdy podane jest zewnętrzne napięcie 230 V, jest ono wykorzystywane w pierwszej kolejności. Tylko w sytuacji, w której nie jest podane napięcie 230 V, do zasilania elektrycznego wykorzystywany jest akumulator przestrzeni mieszkalnej.
- ▷ Jeśli nie jest podłączone źródło zasilania 230 V, inwerter pobiera energię z akumulatora przestrzeni mieszkalnej. Akumulator przestrzeni mieszkalnej ma jedynie ograniczony zapas energii. Dlatego nie należy wykorzystywać odbiorników elektrycznych za pośrednictwem gniazdek przez dłuższy czas bez podłączenia do sieci 230 V.
- ▷ W celu zabezpieczenia akumulatora przestrzeni mieszkalnej inwerter wyłącza się automatycznie w przypadku zbyt niskiego napięcia. Inwerter załącza się ponownie automatycznie, gdy napięcie ponownie uzyska normalną wartość.
- ▷ W przypadku przeciążenia lub niewystarczającego chłodzenia inwerter wyłącza się automatycznie. Inwerter załącza się ponownie automatycznie, gdy minie stan przeciążenia, a temperatura urządzenia spadnie do bezpiecznego poziomu.
- ▷ Po wyzwoleniu bezpiecznika urządzenia należy ponownie wcisnąć bezpiecznik ręcznie.
- ▷ Więcej informacji podano w osobnej instrukcji obsługi producenta.



- 1 Bezpiecznik urządzenia
- 2 Przełącznik główny "ON/OFF/REMOTE"
- 3 Zakres napięcia wejściowego LED
- 4 LED "LOAD LEVEL"

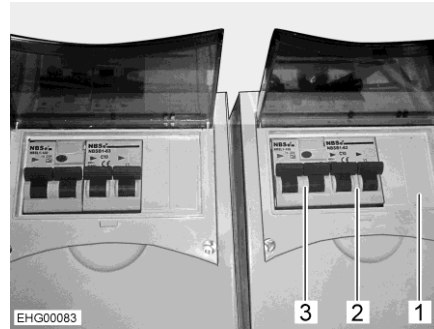
Rys. 149 Inwerter (prezentacja przykładowa)

**Zadania**

Inwerter ma następujące zadania:

Jeśli nie jest podłączone zasilanie 230 V, inwerter generuje z napięcia stałego 12 V akumulatora przestrzeni wewnętrznej napięcie 230 V dla wszystkich gniazdek w pojeździe.

Jeśli jest podłączone zewnętrzne źródło zasilania 230 V, jest ono wykorzystywane do zasilania gniazdek. Wówczas nie ma miejsca pobór prądu z akumulatora przestrzeni mieszkalnej przez inwerter.



- 1 Skrzynka z bezpiecznikami
- 2 Wyłącznik instalacyjny do gniazdek
- 3 Wyłącznik różnicowoprądowy do gniazdek

Rys. 150 Dodatkowa skrzynka z bezpiecznikami

Wyłącznik instalacyjny (Rys. 150,2) i przełącznik różnicowoprądowy (Rys. 150,3) w dodatkowej skrzynce na bezpieczniki (Rys. 150,1) zabezpieczają gniazdko.

#### Miejsce instalacji

Falownik i dodatkowa skrzynka z bezpiecznikami znajdują się w podwójnej podłodze i są dostępne przez klapę w podłodze.

#### Obsługa na inwerterze

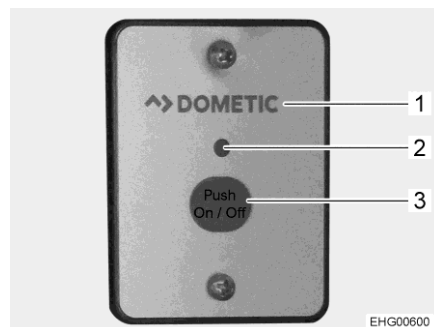
Elementy obsługowe znajdują się z przodu inwertera.

#### Włączanie:

- Ustawić przełącznik główny (Rys. 149,2) w położeniu "ON". Kontrolka LED zakresu napięcia wejściowego (Rys. 149,3) świeci się w kolorze zielonym.
- Ustawić przełącznik główny (Rys. 149,2) w położeniu "REMOTE". Zostaje załączony układ sterowania za pośrednictwem przełącznika zdalnej obsługi.

#### Wyłączanie:

- Ustawić przełącznik główny (Rys. 149,2) w położeniu "OFF". Kontrolka LED zakresu napięcia wejściowego (Rys. 149,3) gaśnie.



Rys. 151 Zewnętrzny przełącznik (inwerter)

#### Miejsce instalacji przełączników zewnętrznych

Zewnętrzny przełącznik (Rys. 151,1) znajduje się w szafce wiszącej nad stołem.



- ▷ Przełącznik główny bezpośrednio na inwerterze musi się znajdować w położeniu "REMOTE".



**Włączanie:** ■ Wcisnąć przycisk "On/Off" (Rys. 151,3). Świeci się kontrolka LED (Rys. 151,2).

**Wyłączanie:** ■ Wcisnąć przycisk "On/Off" (Rys. 151,3). Kontrolka LED (Rys. 151,2) gaśnie.

**Elementy obsługowe i wskazujące**

Inwerter nie wymaga w trybie normalnym obsługi poza włączaniem i wyłączeniem za pomocą zewnętrznego przełącznika. Wskazania na inwerterze służą jedynie celom związanym z diagnostyką usterek.

Kod pocztowy w Rys. 149	Nazwa	Funkcja
1	Bezpiecznik urządzenia	Zabezpiecza inwerter przed przeciążeniem. Przed ponownym wciśnięciem bezpiecznika urządzenia należy usunąć przyczynę usterki
2	Przełącznik główny	Ustawienie "OFF" = inwerter wyłączony Ustawienie "ON" = inwerter włączony Ustawienie "REMOTE" = zwolniony zewnętrzny przełącznik
3	Zakres napięcia wejściowego LED	Wskazuje zakres napięcia wejściowego: Kolor czerwony, wolne miganie = obniżone napięcie (< 10,6 V) Kolor czerwony = obniżone napięcie (od 10,6 do 11,0 V) Kolor pomarańczowy = obniżone napięcie (od 11,0 do 12,0 V) Kolor zielony = napięcie wejściowe ok (od 12,0 do 14,2 V) Kolor pomarańczowy, migający = podwyższone napięcie (od 14,2 do 15,0 V) Kolor czerwony, szybkie miganie = podwyższone napięcie (> 15,0 V)
4	LED "LOAD LEVEL"	Wskazuje zakres mocy oddawanej przez inwerter: WYŁ = od 0 do 160 W Kolor zielony = od 160 do 640 W Kolor pomarańczowy = od 640 do 1440 W Kolor czerwony, powolne miganie = od 1440 do 1600 W Kolor czerwony, szybkie miganie = > 1600 W

**Kontrola wyłącznika różnicowoprądowego:**

■ Gdy pojazd jest podłączony do zasilania 230 V, wcisnąć przycisk kontrolny na przełączniku różnicowoprądowym (Rys. 150,3). Musi zadziałać wyłącznik różnicowoprądowy (FI).

### 8.13 Sieć pokładowa 230 V



- ▶ Prace przy instalacji elektrycznej należy zlecać wyłącznie personelowi technicznemu.
- ▶ Najpóźniej co trzy lata należy zlecić wykwalifikowanemu elektrykowi sprawdzenie instalacji elektrycznej pojazdu. Jeśli pojazd jest często używany, zaleca się coroczną kontrolę.

Sieć pokładowa 230 V zasilają następujące urządzenia (jeśli są obecne):

- gniazda ze stykiem uziemiającym dla urządzeń o maksymalnym natężeniu 10 A
- lodówka
- blok elektryczny
- dodatkowa ładowarka
- klimatyzacja

Odbiorniki elektryczne podłączone do sieci pokładowej 12 V przestrzeni mieszkalnej są zasilane napięciem z akumulatora przestrzeni mieszkalnej.

W tym celu pojazd podłączać tak często jak to możliwe do zewnętrznego źródła zasilania 230 V. Moduł ładowania w bloku elektrycznym automatycznie ładuje akumulator przestrzeni mieszkalnej. Ponadto akumulator rozruchowy jest ładowany prądem o natężeniu 2 A.

W zależności od sprzętu, dodatkowe urządzenia są chronione przez własny dwubiegunowy bezpiecznik automatyczny.

#### 8.13.1 Przyłącze 230 V w pojeździe (gniazdo CEE)



- ▷ Przepięcia mogą uszkodzić podłączone urządzenia. Przyczyny przepięć obejmują uderzenia piorunów, nieregulowane źródła napięcia (np. generatory benzynowe) lub połączenia zasilania na pokładach.

#### Wymagania dotyczące przyłącza 230 V

- Kabel przyłączeniowy, połączenia wtykowe w punkcie zasilania i połączenie wtykowe w pojeździe muszą być zgodne z normą IEC 60309. Handlowe oznaczenie połączeń wtykowych to "CEE blue".
- Należy użyć przewodu gumowego H07RN-F o przekroju co najmniej 2,5 mm<sup>2</sup> i maksymalnej długości 25 m.
- Połączenia wtykowe ze stykami ochronnymi (Schuko) są niedozwolone. Niedozwolone jest również łączenie adapterów CEE/Schuko.

#### 8.13.2 Podłączanie zasilania 230 V

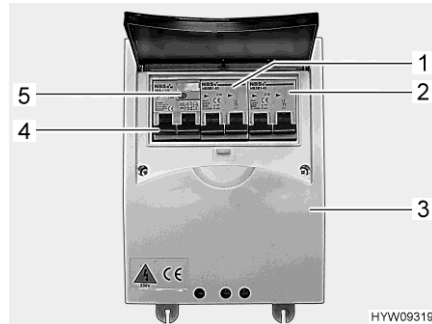


- ▶ Zewnętrze zasilanie 230 V musi być zabezpieczone za pomocą przełącznika różnicowoprądowego (przełącznik FI, 30 mA).
- ▶ Kabel musi być rozwinięty całkowicie z bębna kablowego, tak by uniknąć przegrzania.
- ▶ W razie wątpliwości lub gdy nie jest dostępne zasilanie 230 V lub działa ono wadliwie, należy nawiązać kontakt z operatorem urządzenia zasilającego.



- ▷ Przyłącze 230 V w pojeździe jest wyposażone w przełącznik różnicowoprądowy (przełącznik FI).
- ▷ Dla przyłączy na kempingach (rozdzielnie kempingowe) przewidziano przełączniki różnicowoprądowe (przełączniki FI, 30 mA).

Pojazd można podłączać do zewnętrznego zasilania 230 V. Do podłączania stosować zasadniczo jedynie przyłącze 230 V na pojeździe (gniazdo CEE).



Rys. 152 Wyłącznik instalacyjny i przełącznik FI (skrzynka z bezpiecznikami 230 V)



Rys. 153 Przyłącze 230 V w pojeździe (gniazdo CEE)



- ▷ Drugi rozłącznik instalacyjny (Rys. 152,2) jest opcjonalny. To czy będzie on zainstalowany, zależy od wyposażenia pojazdu.

*Podłączanie pojazdu:*

- Sprawdzić, czy urządzenie zasilające jest odpowiednie, jeśli chodzi o przyłącze, napięcie, częstotliwość i natężenie.
- Sprawdzić, czy kable i przyłącza są odpowiednie.
- Skontrolować połączenia wtykowe i kable pod kątem widocznych uszkodzeń.
- Wyłączyć obydwa wyłączniki instalacyjne (Rys. 152,1 i Rys. 152,2) w skrzynce z bezpiecznikami (Rys. 152,3).
- Otworzyć osłonę 230 V na pojeździe (Rys. 153) i wetknąć złączkę. Zwracać uwagę, aby nosek zatrzasku pokrywy klapy zamocowanej na sprężynach wskoczył na swoje miejsce.
- Wetknąć wtyczkę kabla zasilającego do gniazda rozdzielni na kempingu. Zwracać uwagę, aby nosek zatrzasku pokrywy klapy zamocowanej na sprężynach również tutaj wskoczył na swoje miejsce.
- Włączyć wyłącznik instalacyjny w skrzynce z bezpiecznikami.

*Kontrola wyłącznika różnicowoprądowego:*

- Gdy pojazd jest podłączony do zasilania 230 V, wcisnąć przycisk kontrolny (Rys. 152,5) przełącznika różnicowoprądowego (przełącznik FI) (Rys. 152,4) w skrzynce na bezpieczniki (Rys. 152,3). Musi zadziałać wyłącznik różnicowoprądowy.
- Ponownie włączyć przełącznik różnicowoprądowy (Rys. 152,4).

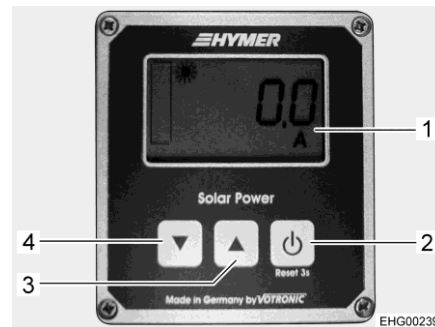
*Rozłączanie połączenia:*

- Wyłączyć obydwa wyłączniki instalacyjne (Rys. 152,1 i 2) w skrzynce z bezpiecznikami (Rys. 152,3).
- Poluzować nosek blokujący w rozdzielnik kempingowej i wyciągnąć wtyczkę kabla zasilającego z gniazda.
- Poluzować nosek zatrzaskowy na pojeździe, wyciągnąć złącze wtykowe i zamknąć osłonę przyłącza 230 V.

## 8.14 Instalacja solarna

Informacje o instalacji solarnej pokazywane są na panelu wyświetlacza.

**Miejsce instalacji** Panel wyświetlacza znajduje się w szafce wiszącej nad stołem.



- 1 Wyświetlacz
- 2 Przycisk wyłączenie/włączenie wyświetlacza, zerowanie stanu licznika
- 3 Przycisk powrót/do góry
- 4 Przycisk dalej/w dół

Rys. 154 Panel wyświetlacza instalacji solarnej

**Włączanie/wyłączanie** Instalacji solarnej nie włącza się ręcznie. Z chwilą pojawienia się nasłonecznienia regulator solarny rozpoczyna ładowanie akumulatora przestrzeni mieszkalnej. Panel wyświetlacza jest zasilany w prąd elektryczny z regulatora solarnego.

**Stany pracy** Urządzenie może znajdować się w następującym stanie pracy:

- Wstrzymanie: Nic nie jest wyświetlane z wyjątkiem symbolu ładowania (gdy akumulator jest rozładowany) i symbolu słońca (gdy pracuje regulator solarny)
- Wyświetlacz z oświetleniem i bez niego: Wciśnięcie dowolnego przycisku na panelu powoduje włączenie podświetlenia wyświetlacza na 3 minuty.

Jeśli przez te 3 minuty nie zostanie wciśnięty żaden przycisk, podświetlenie ponownie wyłącza się automatycznie. Ikony są nadal pokazywane na wyświetlaczu. Funkcje przycisków są wykonywane tylko w przypadku wciśnięcia przycisku przy włączonym oświetleniu.

**Obsługa** Wciśnięcie przycisku "Dalej" (Rys. 154,4) powoduje wyświetlanie następujących parametrów kolejno po sobie:

- Chwilowy prąd z instalacji solarnej w amperach (A)
- Napięcie akumulatora w woltach (V)
- Energia wyprodukowana przez instalację solarną (zliczana narastająco i wyświetlana w amperogodzinach (Ah) i watogodzinach (Wh)/kilowatogodzinach (kWh))

W celu wyzerowania stanu licznika: Wyświetlenie żądanej wartości licznika, przycisk zał/wył (Rys. 154,2) przytrzymać wciśnięty przez ok. 3 sekundy, aż na wyświetlaczu pokaże się "Set ----".

- Chwilowa moc instalacji solarnej w watach (W)



▷ Więcej informacji podano w osobnej instrukcji obsługi producenta.

## 8.15 Bezpieczniki



- ▶ Uszkodzone bezpieczniki należy wymieniać tylko wtedy, gdy przyczyna usterki jest znana i została wyeliminowana.
- ▶ Uszkodzone bezpieczniki należy wymieniać tylko przy wyłączonym zasilaniu.
- ▶ Nigdy nie wolno mostkować ani naprawiać bezpieczników.
- ▶ Uszkodzone bezpieczniki należy zawsze wymieniać na nowe bezpieczniki o tych samych wartościach.

### 8.15.1 Bezpieczniki 12 V

Przyłącza podłączone w części mieszkalnej do zasilania 12 V, są zabezpieczone osobnymi bezpiecznikami. Bezpieczniki są dostępne w różnych miejscach w pojeździe.

Przed wymianą bezpieczników sprawdzić funkcję, wartość i kolor danych bezpieczników w niżej wymienionym zestawieniu danych. W ramach wymiany bezpieczników stosować jedynie płaskie bezpieczniki o podanych poniżej parametrach.

Niektóre sygnały są zabezpieczone przez tak zwane bezpieczniki "Polyswitch". Polyswitch to wewnętrzny bezpiecznik, który sam wraca w położenie wyjściowe. Po dezaktywowaniu nadmiernego prądu lub zwarcia zostaje automatycznie zwolniony prąd roboczy. Może to potrwać kilka sekund (faza chłodzenia).

### 8.15.2 Miejsca instalacji bezpieczników



- ▷ Wszystkie miejsca instalacji i parametry bezpieczników są oznaczone naklejanymi etykietami.

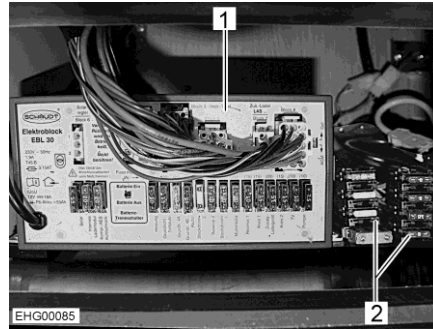
Większość bezpieczników znajduje się w jednym z poniższych miejsc instalacji:

- w bloku elektrycznym
- w obu listwach z bezpiecznikami obok bloku elektrycznego
- w konsoli fotela kierowcy

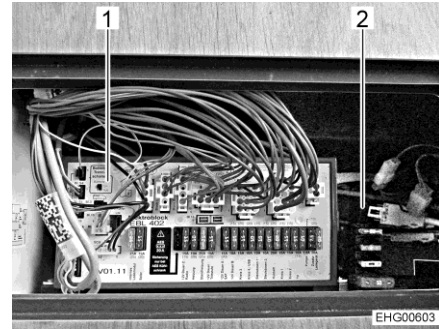
#### **Blok elektryczny z listwą z bezpiecznikami**

Na bloku elektrycznym EBL 30 (Rys. 155,1) lub EBL 402 (Rys. 156,1) znajduje się szereg bezpieczników. Bezpieczniki są jednoznacznie określone poprzez swój kolor oraz dane związane z funkcją i wartością. Obok bloku elektrycznego znajdują się listwy z bezpiecznikami (Rys. 155,2 und Rys. 156,2) z kolejnymi bezpiecznikami.

Blok elektryczny i listwa z bezpiecznikami znajdują się w schowku podwójnej podłogi, a dostęp do nich jest możliwy przez klapę w podłodze.



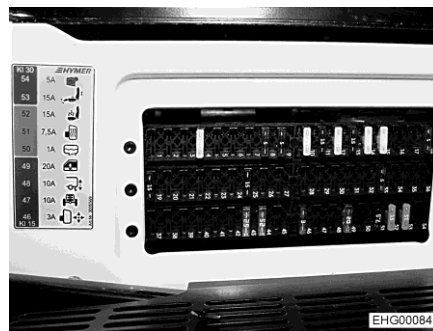
Rys. 155 Blok elektryczny EBL 30 i listwa z bezpiecznikami



Rys. 156 Blok elektryczny EBL 402 i listwa z bezpiecznikami

**Konsola fotela kierowcy**

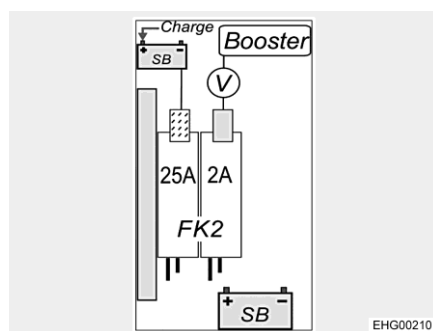
Bezpieczniki znajdujące się w konsoli fotela kierowcy są dostępne przez zdjęcie pokrywy. Naklejka na konsoli siedzenia lub osobny schemat informują o zamontowanych bezpiecznikach.



Rys. 157 Konsola fotela kierowcy

**Inne miejsca instalacji bezpieczników:**

**Bezpieczniki na akumulatorze startowym**

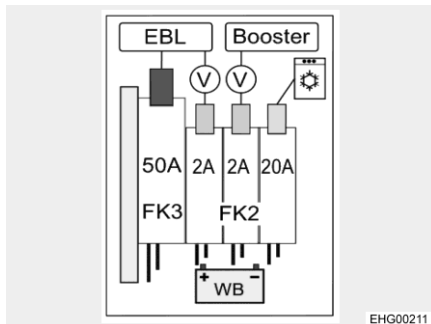


Rys. 158 Bezpieczniki na akumulatorze startowym (SB)

2 A czujnik wspomagania (napięcie/temperatura)  
25 A prąd ładowania z EBL/LAS/solar

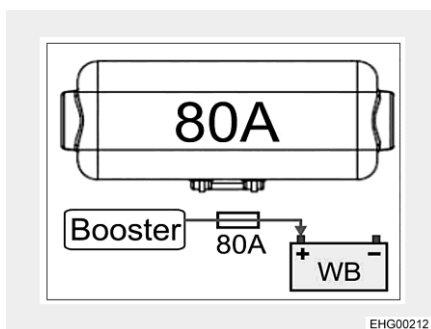
Informacje na temat pozostałych bezpieczników akumulatora startowym można znaleźć w instrukcji obsługi pojazdu bazowego.

**Bezpieczniki na akumulatorze przestrzeni mieszkalnej**



50 A prąd ładowania z EBL  
2 A czujnik EBL  
2 A czujnik wspomagania  
20 A lodówka

Rys. 159 Bezpieczniki na akumulatorze przestrzeni mieszkalnej (WB)



80 A prąd ładowania ze wspomagania

Rys. 160 Bezpieczniki na akumulatorze przestrzeni mieszkalnej (WB)

**Bezpiecznik toalety Thetford**

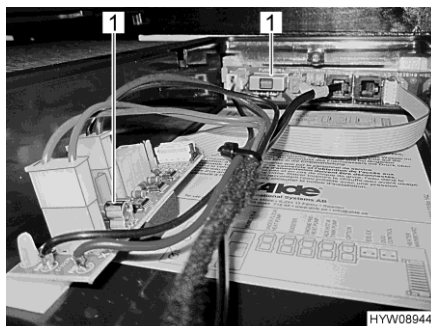
Toaleta posiada jeden bezobsługowy, samoczynnie wyzwalający bezpiecznik.

**Bezpiecznik układu odpowietrzającego**

Bezpiecznik (10 A) elektrycznego układu odpowietrzającego toalety znajduje się na obwodzie 1 lub obwodzie 2 bloku elektrycznego.

**Bezpieczniki podgrzewania wody (Alde)**

Elektryczne ogrzewanie wody jest zabezpieczone dwoma bezpiecznikami.



1 Szklany bezpiecznik rurkowy 3,5 A

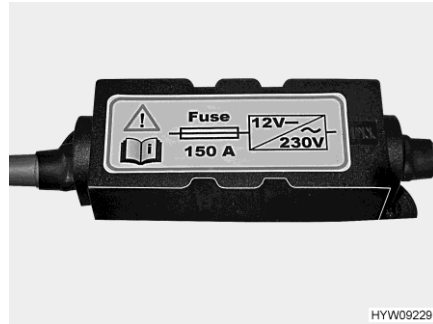
Rys. 161 Bezpieczniki (podgrzewanie wody)



Obydwa bezpieczniki precyzyjne (szklane bezpieczniki rurkowe) 3,5 A (Rys. 161,1) znajdują się pod klapką serwisową po lewej stronie pojazdu pod pokrywą. Osłonę tą można uwolnić z zatrzasków, wyciągając ją w górę.

#### Bezpiecznik inwertera

Bezpiecznik inwertera znajduje się w pobliżu akumulatora przestrzeni mieszkalnej.



Rys. 162 Bezpiecznik (inwerter (150 A))

Bezpiecznik można zidentyfikować na podstawie naklejki.

#### Bezpiecznik instalacji satelitarnej TV (ten Haaft)

Bezpiecznik znajduje się na sterowniku instalacji satelitarnej TV. Urządzenie sterujące znajduje się w szafie ubraniowej.



1 Bezpiecznik 10 A/kolor czerwony

Rys. 163 Sterownik (instalacja satelitarnej TV, ten Haaft)

#### Bezpiecznik chowanego płaskiego ekranu

Bezpiecznik chowanego płaskiego ekranu jest zainstalowany w obudowie napędu płaskiego ekranu.



1 Szklany bezpiecznik rurkowy 4,0 A

Rys. 164 Bezpiecznik (chowany płaski ekran)



**Bezpieczniki do łóżka podwójnego (z elektryczną regulacją wysokości)**

Silnik regulacji łóżka jest zabezpieczony bezpiecznikiem 20 A. Bezpiecznik znajduje się na bloku elektrycznym.

Sterowanie jest zabezpieczone bezpiecznikiem 2 A. Bezpiecznik znajduje się obok bloku elektrycznego.

**8.15.3 Bezpiecznik 230 V**

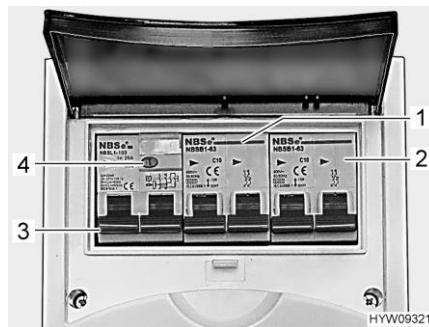
W przypadku pojazdów z wyposażeniem opcjonalnym zwracać uwagę na inwerter:



- ▶ Odłączenie przyłącza 230 V lub wyłączenie głównego zabezpieczenia wstępnego 230 V nie powoduje przy włączonym inwerterze zdjęcia napięcia z gniazdek, ponieważ będą one zasilane przez inwerter.
- ▶ Wyłącznik instalacyjny w dodatkowej skrzynce z bezpiecznikami przy inwerterze zabezpiecza i odłącza gniazdko w pojeździe.
- ▶ Tylko odłączenie obu skrzynek bezpieczników i wyłączenie inwerter powoduje całkowite zdjęcie napięcia z sieci.



- ▷ Przełącznik różnicowoprądowy sprawdzać w momencie każdego podłączenia do zasilania 230 V, co najmniej jednak co 6 miesięcy.



Rys. 165 Wyłącznik instalacyjny i wyłącznik różnicowoprądowy (skrzynka z bezpiecznikami 230 V)

Przełącznik różnicowoprądowy (przełącznik FI) (Rys. 165,3) w skrzynce na bezpieczniki zabezpiecza cały pojazd przed prądem uszkodzeniowym (30 mA).

Załączony za układem wyłącznik instalacyjny (10 A) (Rys. 165,1) zabezpiecza gniazdko 230 V, blok elektryczny, dodatkową ładowarkę i lodówkę.

W przypadku pojazdów z wyposażeniem opcjonalnym, np. w klimatyzację dachową, urządzenie jest zabezpieczone przez dodatkowy wyłącznik instalacyjny (16 A) (Rys. 165,2).

*Kontrola wyłącznika różnicowoprądowego:*

- Jeśli pojazd jest podłączony do zasilania 230 V, wcisnąć przycisk próbny (Rys. 165,4). Musi zadziałać wyłącznik różnicowoprądowy (FI).

**Miejsce instalacji**

Skrzynka z bezpiecznikami znajduje się w pobliżu złącza 230 V w schowku podwójnej podłogi.



## Zestawienie rozdziałów

W niniejszym rozdziale podane są informacje na temat urządzeń zamontowanych w pojeździe.

Instrukcje odnoszą się wyłącznie do urządzeń zamontowanych w pojeździe.

Więcej informacji na temat urządzeń zamontowanych w pojeździe można znaleźć w instrukcjach obsługi urządzeń do zabudowy, które są dołączone oddzielnie do pojazdu.

### 9.1 Informacje ogólne



- ▷ Ze względów bezpieczeństwa części zamienne do urządzeń grzewczych muszą być zgodne z danymi producenta i być przez niego dopuszczone do użytku jako części zamienne. Części zamienne może instalować jedynie producent urządzeń lub autoryzowany warsztat specjalistyczny.

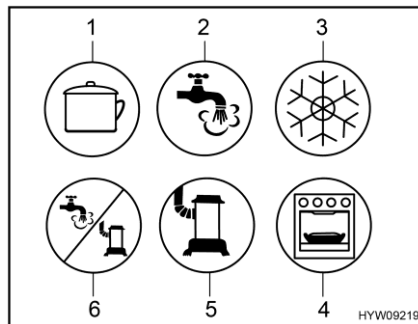


- ▷ Więcej informacji podano w osobnej instrukcji obsługi danego urządzenia zamontowanego w pojeździe.

W zależności od wersji, w pojeździe zainstalowane są następujące wbudowane urządzenia: Ogrzewanie, bojler, kuchenka, lodówka.

W niniejszej instrukcji obsługi opisano jedynie sposób obsługi i cechy szczególne urządzeń zainstalowanych w pojeździe.

Przed uruchomieniem urządzenia zasilanego gazem otworzyć główny zawór odcinający na butli gazowej i zawór odcinający gaz od danego urządzenia.



- 1 Kuchenka
- 2 Ciepła woda
- 3 Lodówka
- 4 Piekarnik/grill
- 5 Ogrzewanie
- 6 Ciepła woda/ogrzewanie

Rys. 166 Możliwe symbole zaworów odcinających gaz

## 9.2 Ogrzewanie i bojler

Ogrzewanie służy zarówno do ogrzewania wnętrza pojazdu (podgrzewanie powietrza w pojeździe) jak i wody użytkowej (funkcja bojlera). Poniższe informacje obowiązują również wtedy, gdy ogrzewanie jest wykorzystywane tylko dla funkcji bojlera.



- ▶ Z uwagi na zagrożenie wybuchowe nigdy nie pozwalać na ulatnianie się niespalanego gazu.
- ▶ Podczas tankowania, na promach oraz w garażu nigdy nie korzystać z ogrzewania w trybie gazowym. Ryzyko wybuchu!
- ▶ W przestrzeniach zamkniętych (np. w garażach) nigdy nie używać ogrzewania w trybie gazowym. Ryzyko zatrucia i uduszenia!
- ▶ Nie zaślepiać lub nie zabudowywać kominka odprowadzającego spalinę.
- ▶ Przestrzeni za ogrzewaniem nie należy wykorzystywać jako schowka.
- ▶ Woda w bojlerze może zostać podgrzana do temperatury 65 °C. Ryzyko oparzenia!



- ▷ Nigdy nie uruchamiać bojlera bez wody.
- ▷ W przypadku, gdy występuje ryzyko występowania mrozu, gdy bojler nie jest używany, należy go opróżnić.
- ▷ Bojler używać jedynie przy ustawieniu temperatury maksymalnej, gdy jest potrzebna duża ilość ciepłej wody. Dzięki temu bojler będzie zabezpieczony przed powstawaniem kamienia.



- ▷ Nie stosować wody z bojlera jako wody do picia.
- ▷ W przypadku przerwania zasilania elektrycznego ogrzewania należy ponownie wprowadzić godzinę.

### Pierwsze uruchomienie

W przypadku pierwszego uruchomienia ogrzewania przez krótki może się pojawiać delikatny dym i zapach. Od razu należy ustawić najwyższy poziom ogrzewania za pomocą przełącznika obsługowego. Otworzyć okna i drzwi i dobrze wywietrzyć. Dym i zapach znikną samoczynnie po krótkim czasie.

### 9.2.1 Prawidłowe ogrzewanie



Rys. 167 Dysza wylotowa powietrza (ogrzewanie powietrza)

#### Rozdzielanie ciepłego powietrza

W pojeździe znajduje się kilka dysz wylotowych powietrza (Rys. 167). Rury rozprawdzają ciepłe powietrze do dysz wylotowych powietrza. Dysze wylotowe powietrza należy obrócić w taki sposób, aby ciepłe powietrze wylatywało z pożądaných miejsc. Aby uniknąć intensywnych strumieni powietrza, należy zamknąć dysze wylotowe powietrza na desce rozdzielczej i ustawić rozprawdzanie powietrza w pojeździe bazowym na powietrze obiegowe.

#### Ustawianie dysz wylotowych powietrza

- Całkowite otwarcie: pełen strumień ciepłego powietrza
- Połowiczne lub częściowe otwarcie: zmniejszony strumień ciepłego powietrza

Gdy otwartych jest 5 dysz wylotowych powietrza, wówczas z poszczególnych dysz wylatuje mniejsza ilość powietrza. Gdy będą otwarte jedynie 3 dysze wylotowe powietrza, wówczas z każdej dyszy będzie wylatywała większa ilość powietrza.

### 9.2.2 Gazowe ogrzewanie powietrza i bojler z cyfrową jednostką obsługową CP plus



- ▷ Jeśli w przypadku zagrożenia wystąpieniem mrozu ogrzewanie nie działa, należy opróżnić bojler.
- ▷ Dmuchawa powietrza obiegowego załącza się automatycznie, gdy zostanie uruchomione ogrzewanie powietrza i pozostaje przez cały czas włączona. Przez to dochodzi do ekstremalnego obciążenia akumulatora przestrzeni mieszkalnej, o ile pojazd nie jest podłączony do zewnętrznej sieci zasilania 230 V. Należy pamiętać, że akumulator przestrzeni mieszkalnej ma ograniczony zapas energii.



- ▷ Tryb ogrzewania powietrza jest możliwy również wtedy, gdy bojler jest opróżniony.
- ▷ W przypadku przerwania zasilania elektrycznego ogrzewania należy ponownie wprowadzić godzinę.

	Tryb gazowy	Tryb elektryczny	Tryb mieszany (tryb gazowy i tryb elektryczny)
<b>Maksymalna moc ogrzewania</b>	6000 W	1800 W	5800 W

**Jednostka obsługowa**

Jednostka obsługowa dzieli się na dwa obszary:

- Wyświetlacz
- Przyciski obsługowe



- 1 Wyświetlacz
- 2 Pokrętło/przycisk
- 3 Przycisk Powrót

Rys. 168 Jednostka obsługowa (ogrzewanie powietrza i bojler)

Po włączeniu następuje aktywacja ostatnio zapisanych wartości/parametrów roboczych.

Jeśli nie zostanie wciśnięty żaden przycisk, jednostka obsługowa przechodzi po kilku minutach w tryb standby.

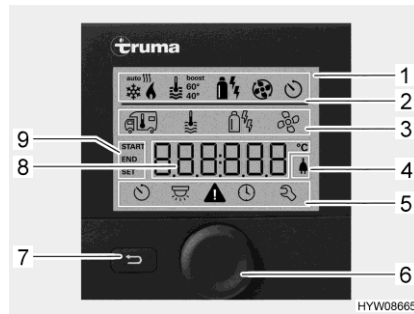
Gdy ustawiona jest godzina, w trybie standby wyświetlenie zmienia się pomiędzy godziną a ustawioną temperaturą w pomieszczeniu.

Po wyłączeniu wyświetlacza na elemencie obsługowym może być aktywny jeszcze przez kilka minut.

**Przyciski obsługowe**

Przyciski obsługowe mają następujące funkcje:

Przycisk	Obsługa przycisków	Funkcja
Pokrętło/przycisk (Rys. 168,2)	Obracanie w prawo	Następuje przewijanie menu z lewej strony na prawą stronę
		Wartości zwiększają się
	Obracanie w lewo	Następuje przewijanie menu z prawej strony na lewą stronę
		Wartości zmniejszają się
Wcisnięcie	Wcisnięcie (3 sekundy)	Wybrana wartość zostaje zapisana
		Punkt menu należy wybrać w celu wprowadzania zmian wartości (wybrany punkt menu miga)
Przycisk Powrót (Rys. 168,3)	Wcisnąć	Wyjście z punktu menu bez zapisania wartości



- 1 Wyświetlacz
- 2 Wiersz statusu
- 3 Górny wiersz menu
- 4 Wskazanie napięcia sieciowego 230 V
- 5 Dolny wiersz menu
- 6 Pokrętko/przycisk
- 7 Przycisk Powrót
- 8 Zakres wskazywanych ustawień i wartości
- 9 Wskazanie zegara programowego

Rys. 169 Jednostka obsługowa ze wskaźnikami

**Wyświetlacz**

Wyświetlacz dzieli się na cztery obszary:

- Wiersz statusu (Rys. 169,2)
- Górny wiersz menu (Rys. 169,3)
- Zakres wskazań (Rys. 169,8)
- Dolny wiersz menu (Rys. 169,5)

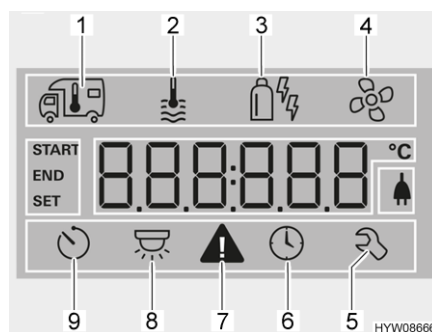
*Włączanie/Wyłączanie jednostki obsługowej:*



- Wcisnąć pokrętko/przycisk (Rys. 169,6) na ok. 3 sekundy. Pojawiają się dwa wiersze menu (Rys. 169,3 i Rys. 169,5). Pierwszy symbol miga.
- ▷ Włączanie/wyłączanie jednostki obsługowej oznacza właściwie przełączanie między trybem standby a trybem ustawiania. W trybie standby wyświetlana jest ustawiona temperatura pomieszczenia i godzina zmiany.

*Zmiana ustawień:*

- Obracać pokrętko/przycisk (Rys. 169,6), aż zaczną migać żądana ikona menu.
- Wcisnąć pokrętko/przycisk.
- Obracać pokrętko/przycisk, aż zostanie wyświetlona żądana wartość.
- Wcisnąć pokrętko/przycisk w celu zapisania ustawionej wartości. Jeśli ustawiona pierwotnie wartość nie ma być jednak zmieniana: Wcisnąć przycisk Powrót (Rys. 169,7).



- 1 Ogrzewanie
- 2 Ciepła woda
- 3 Tryb pracy
- 4 Dmuchawa
- 5 Menu serwisowe
- 6 Ustawianie godziny
- 7 Symbol ostrzegawczy
- 8 Oświetlenie (tutaj nie jest stosowane)
- 9 Zegar programowy

Rys. 170 Wyświetlacz (jednostka obsługowa)

*Włączanie ogrzewania:*

- Otworzyć główny zawór odcinający na butli gazowej i zawór odcinający gazu "Ogrzewanie/Bojler".
- Obracać pokrętko/przycisk (Rys. 169,6), aż zaczną migać ikona menu Ogrzewanie (Rys. 170,1).
- Wcisnąć pokrętko/przycisk.
- Obracać pokrętko/przycisk, aż zostanie wyświetlona żądana wartość.

- Wcisnąć pokrętko/przycisk w celu zapisania ustawionej wartości. Ikona wiersza statusu będzie migać (Rys. 169,2), dopóki nie zostanie uzyskana ustawiona temperatura pomieszczenia. Jeśli ustawiona pierwotnie wartość nie ma być jednak zmieniana: Wcisnąć przycisk Powrót (Rys. 169,7).

Wyłączenie ogrzewania:

- Cofnąć wartość temperatury, aż wyświetli się OFF. Wcisnąć pokrętko/przycisk w celu zapisania.



- ▷ Żądaną temperaturę pomieszczenia można również zmieniać w trybie standby poprzez obracanie pokrętki/przycisku.

Włączanie układu przygotowywania ciepłej wody:

- Otworzyć główny zawór odcinający na butli gazowej i zawór odcinający gazu "Ogrzewanie/Bojler".
- Obracać pokrętko/przycisk (Rys. 169,6), aż zaczną migać ikona menu Ciepła woda (Rys. 170,2).
- Wcisnąć pokrętko/przycisk.
- Obrócić pokrętko/przycisk, aż zostanie wyświetlona żądana wartość:
  - OFF: Układ przygotowania ciepłej wody jest wyłączony.
  - 40°: Ciepła woda jest podgrzewana do temperatury 40 °C.
  - 60°: Ciepła woda jest podgrzewana do temperatury 60 °C.
  - BOOST: Szybkie podgrzewania wody (proces w bojlerze) do maks. 40 minut. Następnie temperatura wody będzie utrzymywana dla dwóch cykli dogrzewania na wyższym poziomie (około 62 °C).
- Wcisnąć pokrętko/przycisk w celu zapisania ustawionej wartości. Ikona wiersza statusu (Rys. 169,2) będzie migać do momentu uzyskania ustawionej temperatury wody. Jeśli ustawiona pierwotnie wartość nie ma być jednak zmieniana: Wcisnąć przycisk Powrót (Rys. 169,7).

Wyłączenie układu przygotowania ciepłej wody:

- Obracać pokrętko/przycisk, aż wyświetli się OFF. Wcisnąć pokrętko/przycisk w celu zapisania.

**Zawór bezpieczeństwa/  
zawór spustowy**

Bojler jest wyposażony w zawór bezpieczeństwa/zawór spustowy (Rys. 171). Zawór bezpieczeństwa/zawór spustowy zapobiega zamarzaniu wody w bojlerze, gdy ogrzewanie nie zostanie wyłączone w trakcie mrozu.

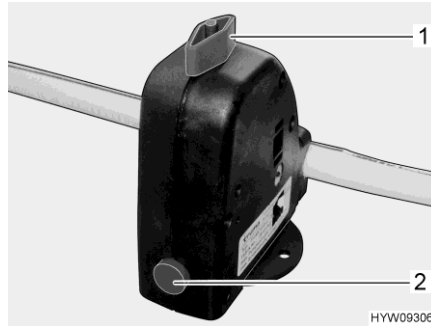


- ▷ Gdy pojazd nie będzie użytkowany przez dłuższy czas, otworzyć zawór bezpieczeństwa/zawór spustowy i opróżnić bojler.
- ▷ W temperaturze poniżej 3 °C zawór bezpieczeństwa/zawór spustowy otwiera się samoczynnie. Dopiero, gdy temperatura na zaworze bezpieczeństwa/zaworze spustowym wynosi powyżej 7 °C, można ponownie zamknąć zawór bezpieczeństwa/zawór spustowy.
- ▷ Zawór bezpieczeństwa/zawór spustowy nie zabezpiecza pompy wodnej i armatury na instalacji wodnej przed mrozem.

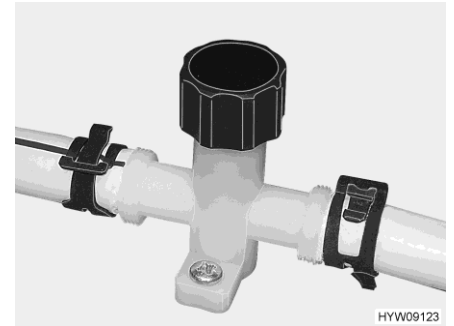


- ▷ Króciec do opróżniania zaworu bezpieczeństwa/zaworu zwrotnego musi być pozbawiony zabrudzeń (np. liści, lodu).





Rys. 171 Zawór bezpieczeństwa/zawór spustowy (bojler)



Rys. 172 Zawór spustowy (przewód instalacji wodnej)

**Miejsce instalacji**

Miejsce instalacji zaworu bezpieczeństwa/zaworu spustowego, patrz rozdział 10.7.

**Napełnianie/oprózniczenie bojlera**

Bojler jest zasilany wodą ze zbiornika na wodę.

*Napełnianie bojlera wodą:*

- Włączyć zasilanie 12 V na panelu.
- Zamknąć zawór bezpieczeństwa/zawór spustowy. W tym celu obrócić pokrętko (Rys. 171,1) w poprzek do zaworu bezpieczeństwa/zaworu spustowego i wcisnąć pokrętko (Rys. 171,2).
- Ustawić wszystkie zawory wodne na "Ciepła woda" i otworzyć. Załącza się pompa wodna. Przewody instalacji ciepłej wody zostają napełnione wodą.
- Pozostawić otwarte kurki instalacji wodnej, aż zacznie z nich wypływać woda bez pęcherzy powietrza. Tylko w taki sposób można zapewnić, że bojler zostanie napełniony wodą.
- Zamknąć wszystkie zawory wodne.

*Opróżnianie bojlera:*






- Wyłączenie układu przygotowywania ciepłej wody.
- Otworzyć zawór bezpieczeństwa/zawór spustowy. W tym celu obrócić pokrętko (Rys. 171,1) wzdłuż zaworu bezpieczeństwa/zaworu spustowego. Pokrętko (Rys. 171,2) wyskakuje. Bojler jest opróżniany za pomocą zaworu bezpieczeństwa/zaworu spustowego na zewnątrz.
- Sprawdzić, czy woda z bojlera spływa całkowicie (ok. 10 litrów).
- Zamknąć zawory spustowe. W tym celu obrócić korek zaworu spustowego (Rys. 172) w kierunku zgodnym z kierunkiem wskazówek zegara.

**Tryby pracy**

Ogrzewanie wody z bojlerem można zasilać różnymi źródłami energii.

*Wybór trybu pracy:*

- Obracać pokrętko/przycisk (Rys. 169,6), aż zacznie migać ikona menu Tryb pracy (Rys. 170,3).
- Wcisnąć pokrętko/przycisk.

- Obrócić pokrętko/przycisk, aż zostanie wyświetlony żądany tryb pracy:
  -  Tryb gazowy
  -  Tryb elektryczny, poziom mocy 1 (900 W)
  -  Tryb elektryczny, poziom mocy 2 (1800 W)
  -  Tryb gazowy i tryb elektryczny, poziom mocy 1 (900 W)
  -  Tryb gazowy i tryb elektryczny, poziom mocy 2 (1800 W)
- Wcisnąć pokrętko/przycisk w celu zapisania ustawionego trybu pracy. Jeśli pierwotne ustawienie nie ma być jednak zmienione: Wcisnąć przycisk Powrót (Rys. 169,7).



- ▷ Tryb elektryczny 230 V jest możliwy jedynie wtedy, gdy pojazd jest podłączony do zasilania 230 V.
- ▷ W przypadku poziomu mocy 1 (900 W) pobór prądu wynosi 3,9 A. W przypadku poziomu mocy 2 (1800 W) pobór prądu wynosi 7,8 A.

#### Ustawianie dmuchawy:

- Obracać pokrętko/przycisk (Rys. 169,6), aż zacznie migać ikona menu Dmuchawa (Rys. 170,4).
- Wcisnąć pokrętko/przycisk.
- Obrócić pokrętko/przycisk, aż zostanie wyświetlona żądana wartość:
  - OFF: Dmuchawa jest wyłączona.
  - VENT: Powietrze obiegowe
  - ECO: Niski poziom pracy dmuchawy
  - HIGH: Wysoki poziom pracy dmuchawy
  - BOOST: Szybkie ogrzewanie pomieszczenia. Funkcja Boost jest dostępna, gdy aktualna temperatura w pomieszczeniu jest co najmniej niższa o 10 °C od wybranej temperatury pomieszczenia.
- Wcisnąć pokrętko/przycisk w celu zapisania ustawionej wartości. Jeśli ustawiona pierwotnie wartość nie ma być jednak zmieniana: Wcisnąć przycisk Powrót (Rys. 169,7).

#### Ustawianie zegara programowego:

- Obracać pokrętko/przycisk (Rys. 169,6), aż zacznie migać ikona menu Zegar programowy (Rys. 170,9).
- Wcisnąć pokrętko/przycisk. Pojawia się godzina rozpoczęcia, wskazanie godziny miga.
- Obracać pokrętko/przycisk, aż pojawi się żądana godzina rozpoczęcia.
- Wcisnąć pokrętko/przycisk. Miga wskazanie minut.
- Obracać pokrętko/przycisk, aż pojawi się żądana minuta rozpoczęcia.
- Wcisnąć pokrętko/przycisk.
- W ten sam sposób należy następnie ustawiać czas wyłączenia, żadaną temperaturę pomieszczenia, poziom ciepłej wody i poziom pracy dmuchawy.
- Wcisnąć pokrętko/przycisk. Zegar programowy jest aktywny. Ikona zegara programowego (Rys. 170,9) miga, gdy jest programowany zegar programowy i gdy jest on aktywny.



- ▷ Menu serwisowe zawiera punkty, które najczęściej należy ustawiać tylko jeden raz (język, jasność tła, kalibracja), a także dane dla serwisów (numery wersji).

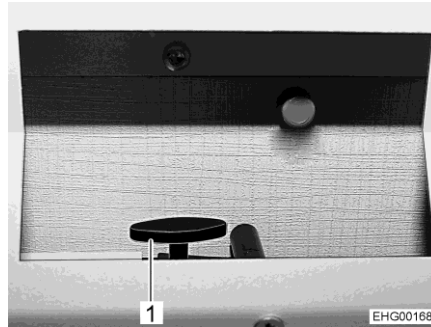
**Wyświetlacz usterek**

W przypadku ostrzeżenia miga symbol ostrzeżenia (Rys. 170,7). Ogrzewanie kontynuuje pracę. Jeśli chodzi o usterkę chwilową, ikona z ostrzeżeniem gaśnie samoczynnie.

W przypadku usterki na panelu obsługowym pojawia się od razu kod usterki. Ogrzewanie zostaje wyłączone. Wcisnąć pokrętko/przycisk w celu ponownego uruchomienia ogrzewania.



▷ Więcej informacji podano w osobnej instrukcji obsługi producenta.



Rys. 173 Przepustnica (otwarta)

**Rozprowadzenie ciepła z tyłu pojazdu**

Ogrzewanie tyłu pojazdu można regulować osobno przy użyciu przepustnic (Rys. 173,1).

Kłapki przepustnicy znajdują się po prawej i lewej stronie obok materaca wysokiego łóżka w ściankach bocznych pojazdu.

Moc ogrzewania zmienia się zależnie od ustawienia przepustnic.

**9.2.3 Ogrzewanie ciepłej wody i bojler Alde**



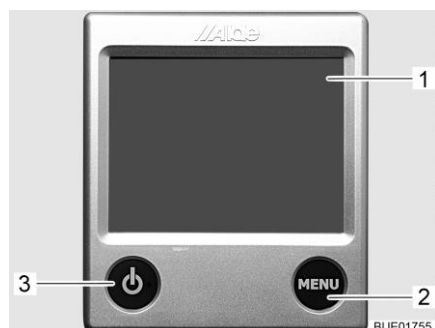
- ▷ Nigdy nie uruchamiać ogrzewania wody bez płynu w układzie ogrzewania. Postępować zgodnie z informacjami z rozdziału 12.
- ▷ Nigdy nie wiercić otworów w podłodze. Istnieje ryzyko uszkodzenia rur ciepłej wody.
- ▷ Upewnić się, że w zbiorniku świeżej wody znajduje się odpowiednia ilość wody do napełnienia bojlera.



- ▷ Gdy działa ogrzewanie wody, musi być zawsze włączona pompa cyrkulacyjna.
- ▷ Po pierwszym cyklu ogrzewania zalecamy odpowietrzenie układu grzewczego i skontrolowanie poziomu glikolu. Postępować zgodnie z informacjami z rozdziału 12.
- ▷ W momencie włączania ogrzewania uruchamia się ono z ostatnio używanymi ustawieniami.
- ▷ Więcej informacji podano w osobnej instrukcji obsługi producenta. Postępować zgodnie ze wskazówkami z rozdziału 12.

**Jednostka obsługowa** Jednostka obsługowa dzieli się na dwa obszary:

- Wyświetlacz (ekran dotykowy)
- Przyciski obsługowe



- 1 Wyświetlacz (ekran dotykowy)
- 2 Przycisk "Menu"
- 3 Przycisk "WŁ/WYŁ"

Rys. 174 Jednostka obsługowa (ogrzewanie wody)



- ▷ Jeśli nie zostanie wciśnięty żaden przycisk, jednostka obsługowa przełącza się automatycznie po dwóch minutach w położenie spoczynkowe.
- ▷ Zmiany w ustawieniach zostają zapisane automatycznie po 10 sekundach.

**Przyciski obsługowe**

Przyciski obsługowe mają następujące funkcje:

Poz. w Rys. 174	Przycisk	Funkcja
2	MENU	Otwieranie menu ustawień
3		Aktywacja ogrzewania

**Wyświetlacz**









Wyświetlacza (Rys. 174,1) został zaprojektowany jako powierzchnia dotykowa (ekran dotykowy). Dotknięcie ikon powoduje wyzwolenie danej funkcji.



Rys. 175 Ekran startowy (jednostka obsługowa)

**Ekran startowy**

Po włączeniu ogrzewania na wyświetlaczu pojawia się ekran startowy. Ekran startowy zawiera następujące informacje:

Symbol	Znaczenie
	Ten symbol się pojawia, gdy aktywowana jest pompa cyrkulacyjna
	Ikona ta pojawia się, gdy aktywowana jest funkcja Automatyczne uruchamianie ogrzewania
	Ikona ta pojawia się, gdy aktywowana jest funkcja Automatyka dzienna
	Ikona ta pojawia się, gdy aktywowana jest funkcja Automatyka nocna
	Ikona ta pojawia się, gdy aktywowana jest instalacja przełączająca butle gazowe
	Ikona ta pojawia się, gdy ogrzewanie jest podpięte pod napięcie 230 V
	Obok tej ikony wyświetla się temperatura wewnętrzna
	Obok tej ikony wyświetlana jest temperatura zewnętrzna, jeśli zamontowany jest czujnik zewnętrzny








**Menu ustawień**

Wciśnięcie przycisku "MENU" powoduje wejście w menu ustawień. Znaczenie poszczególnych ikon opisano w poniższej tabeli.



Rys. 176 Menu ustawień (jednostka obsługowa)

Za pomocą symboli "+" lub "-" można zwiększać lub zmniejszać wartości.

Symbol	Znaczenie
	Ustawić żądaną temperaturę w zakresie od +5 do +30 °C
	Ustawić temperaturę wody w bojlerze
	Ustawić moc ogrzewania w trybie elektrycznym
	Przycisk ekranowy WŁ/WYŁ ogrzewanie w trybie gazowym
	Przycisk ekranowy Menu narzędzi
	Przycisk ekranowy AC do włączania automatyki klimatyzacji (widoczny jedynie, gdy na wyposażeniu jest klimatyzacja Truma Aventa)
	Przycisk ekranowy dla aktywowanych funkcji



**Menu narzędzi** Za pomocą różnych menu narzędzi można wchodzić w różne funkcje ogrzewania i je ustawiać. Symbole ze strzałkami służą do przechodzenia między poszczególnymi menu. Znaczenie poszczególnych funkcji opisano w instrukcji obsługi producenta.

**Wybór trybu pracy** Ogrzewanie wody może być zasilane następującymi źródłami energii:


- Tryb gazowy
- Tryb elektryczny 230 V
- Tryb gazowy i tryb elektryczny 230 V

Tryb pracy wybiera się na jednostce obsługowej.

*Wybór trybu gazowego:*

- Wcisnąć przycisk ekranowy . Przycisk ekranowy świeci się w kolorze zielonym. Aktywowany zostaje tryb gazowy.
- Ponownie wcisnąć przycisk ekranowy . Przycisk ekranowy świeci się w kolorze niebieskim. Tryb gazowy jest wyłączony.

*Wybór trybu elektrycznego 230 V:*

- Przytrzymać przycisk ekranowy "+" obok ikony  do momentu uzyskania żądanej mocy ogrzewania.



- ▷ Wybrać poziom mocy przy trybie elektrycznym 230 V w taki sposób, aby odpowiadał on zabezpieczeniu przyłącza 230 V:

Poziom 1 (1 kW) dla 6 A

Poziom 2 (2 kW) dla 10 A

Poziom 3 (3 kW) dla 16 A


*Wybór trybu gazowego i trybu elektrycznego 230 V:*




- Na jednostce obsługowej wybrać zarówno tryb gazowy jak i tryb elektryczny 230 V.
- ▷ W przypadku wyboru trybu gazowego i trybu elektrycznego 230 V i podłączenia pojazdu do zasilania 230 V, ogrzewanie wody działa w pierwszej kolejności w trybie elektrycznym 230 V. Dopiero wtedy, gdy moc ogrzewania nie jest już wystarczająca, dodatkowo załącza się automatycznie tryb gazowy.
- ▷ Tryb gazowy jest możliwy jedynie wtedy, gdy otwarty jest główny zawór odcinający na butli gazowej i zawór odcinający gaz.
- ▷ Tryb elektryczny 230 V jest możliwy jedynie wtedy, gdy pojazd jest podłączony do zasilania 230 V.

Po włączeniu ogrzewania uruchamia się ostatnio załączony tryb pracy.



*Włączanie ogrzewania:*

- Wcisnąć przycisk . Na wyświetlaczu pojawia się ekran startowy. Ogrzewanie uruchamia się automatycznie.

*Wyłączanie ogrzewania:*

- Wcisnąć przycisk . Ogrzewanie się wyłącza.

*Ustawianie temperatury wody w bojlerze:*

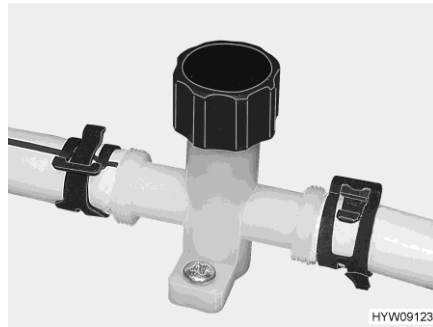
- W celu ustawienia 1 poziomu temperatury: Wcisnąć jeden raz przycisk ekranowy "+" obok ikony . Ikona z klinem obok przycisku ekranowego "+" przyjmuje w połowie kolor czarny.
- W celu ustawienia 2 poziomu temperatury: Wcisnąć dwa razy przycisk ekranowy "+" obok ikony . Ikona z klinem obok przycisku ekranowego "+" przyjmuje w całości kolor czarny. Po 30 minutach bojler powraca automatycznie z poziomu 2 do poziomu 1.

**Napełnianie/oprózniczenie bojlera**

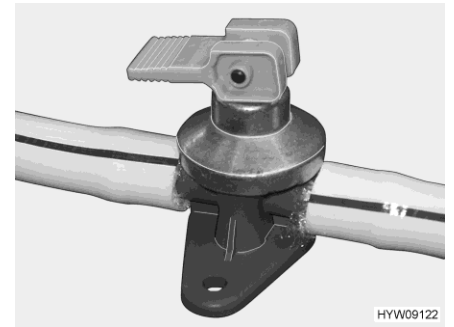
Bojler jest zasilany wodą ze zbiornika na wodę.



- ▷ Aby była możliwość napełnienia bojlera, w zbiorniku ze świeżą wodą musi się znajdować odpowiednia ilość świeżej wody.



Rys. 177 Zawór spustowy (przewód instalacji wodnej)



Rys. 178 Zawór spustowy (bojler Alde)

*Napełnianie bojlera wodą:*

- Zamknąć zawory spustowe. W tym celu obrócić korek (Rys. 177) w kierunku zgodnym z kierunkiem wskazówek zegara i ustawić dźwignie przechylną (Rys. 178) poziomo.
- Włączyć zasilanie 12 V na panelu.
- Ustawić wszystkie zawory wodne na "Ciepła woda" i otworzyć. Załącza się pompa wodna. Przewody instalacji ciepłej wody zostają napełnione wodą.
- Pozostawić otwarte kurki instalacji wodnej, aż zaczną z nich wypływać woda bez pęcherzy powietrza. Tylko w taki sposób można zapewnić, że bojler zostanie napełniony wodą.
- Zamknąć wszystkie zawory wodne.

*Opróżnianie bojlera:*

- Wyłączyć bojler.
- Otworzyć zawory spustowe. W tym celu obrócić korek (Rys. 177) w kierunku przeciwnym do kierunku wskazówek zegara i ustawić dźwignie przechylną (Rys. 178) pionowo.
- Skontrolować, czy woda z bojlera sływa w prawidłowy sposób (ok. 7-10 litrów).



- ▷ Więcej informacji na temat opróżniania instalacji wodnej, patrz rozdział 10.2.6.
- ▷ Więcej informacji na temat bojlera podano w osobnej instrukcji obsługi producenta. Postępować zgodnie ze wskazówkami z rozdziału 12.

**Rozprowadzenie ciepła**

Zależnie od modelu możliwa jest oddzielna regulacja temperatury grzejników konwekcyjnych w obszarze spania. W pojeździe zamontowano w tym celu w pobliżu łóżka zawór odcinający i dławik.

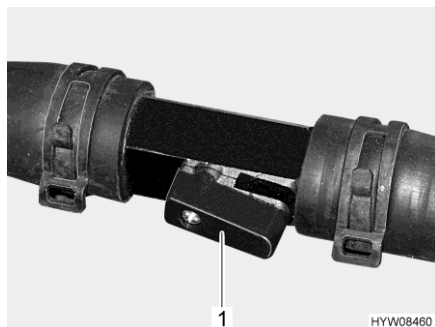
Przepływ do grzejników konwekcyjnych w obszarze spania jest regulowany zaworem odcinającym.

Przepływ w przewodzie obejścia obszaru spania jest regulowany dławikiem. Przewód obejścia chroni przed mrozem instalację wodną w obszarze spania i podtrzymuje pracę obiegu grzewczego również przy zamkniętym przewodzie doprowadzającym do grzejników konwekcyjnych.

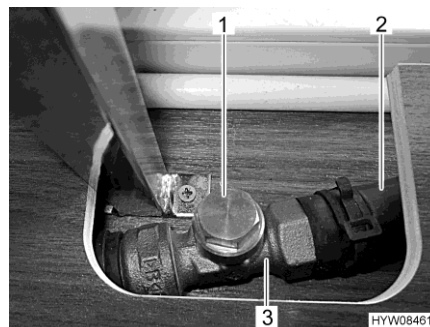




- ▷ W przypadku niebezpieczeństwa mrozu sprawdzić, czy dławik jest nieco otwarty, aby zapobiec zamarznięciu węży z czystą wodą.



Rys. 179 Zawór odcinający (otwarty)



Rys. 180 Dławik (otwarty)

*Otworzyć dopływ do grzejników konwekcyjnych:*

- Dźwignię (Rys. 179,1) ustawić równoległe do rury (Rys. 179). Im bardziej otworzy się zawór odcinający, tym większa jest moc ogrzewania.

*Zamknąć dopływ do grzejników konwekcyjnych:*

- Dźwignię (Rys. 179,1) ustawić poprzecznie do rury. Obieg grzewczy przechodzi przez przewód obejścia.

*Sprawdzić obieg grzewczy:*

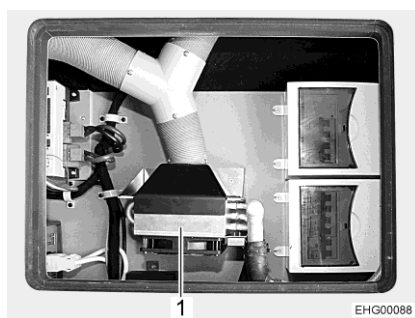
- Chwycić przewód obejścia (Rys. 180,2) za dławikiem (Rys. 180,3). Wąż musi mieć temperaturę dłoni.

### Dodatkowa dmuchawa

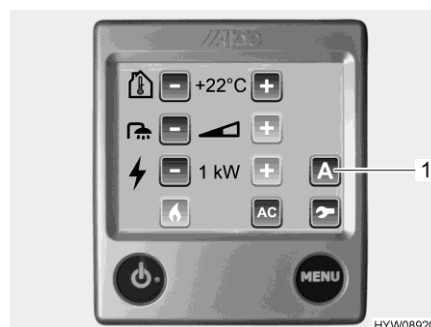
Dodatkowe dmuchawy w pomocą zintegrowanego wymiennika ciepła poprawiają rozproszanie ciepła w pojeździe.

Dodatkowe dmuchawy (Rys. 181,1) znajdują się w pojeździe w 3 miejscach. Rys. 181 pokazuje przykład układu montażu.

Dodatkową dmuchawą steruje się za pomocą jednostki obsługowej (Rys. 182) ogrzewania wody.



Rys. 181 Dodatkowa dmuchawa z wymiennikiem ciepła (przykład)



Rys. 182 Menu ustawień (dodatkowa dmuchawa)

- Wcisnąć przycisk "MENU" na jednostce obsługowej.
- Wcisnąć przycisk ekranowy "A" (Rys. 182,1). Pojawiają się funkcje.





Rys. 183 Aktywowane funkcje (dodatkowa dmuchawa)



Rys. 184 Sterowanie (dodatkowa dmuchawa)

- Wcisnąć przycisk ekranowy Booster (Rys. 183,1). Pojawia się ekran sterowania (Rys. 184,1) dla dodatkowej dmuchawy.
- Za pomocą przycisków ekranowych "+" i "-" (Rys. 184) ustawić żądaną moc dmuchawy.

**Wymiennik ciepła podgrzewania silnika**

Dodatkowy wymiennik ciepła i dodatkowa pompa cyrkulacyjna pełnią następujące funkcje:

- Rozprowadzenie ciepła podczas jazdy na tył pojazdu
- Podgrzewanie silnika (ogrzewanie postojowe)



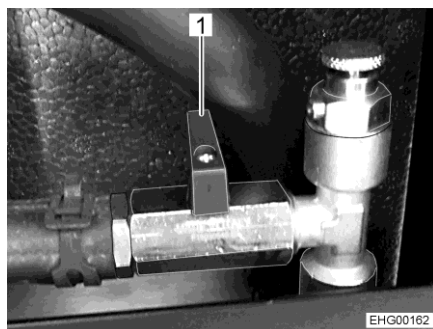
Rys. 185 Przycisk ekranowy podgrzewania silnika

**Włączanie podgrzewania silnika:**

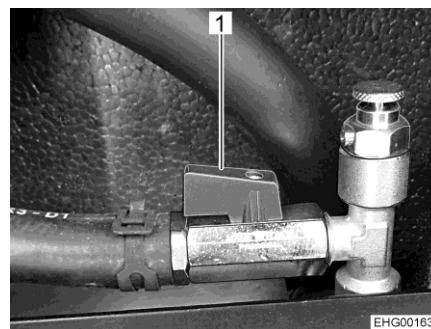
- Wcisnąć przycisk ekranowy (Rys. 185,1).

**Praca w trybie letnim**

Niepożądanemu rozgrzaniu się wymiennika ciepła i układu grzewczego w lecie można zapobiec, zamykając zawór kulisty na wymienniku ciepła.



Rys. 186 Zawór kulisty (zamknięty)



Rys. 187 Zawór kulisty (otwarty)

*Zamknąć zawór kulisty (praca w trybie letnim):*

- Dźwignię (Rys. 186,1) ustawić poprzecznie do rury.

*Otworzyć zawór kulisty:*

- Dźwignię (Rys. 187,1) ustawić równoległe do rury.

**Miejsce instalacji zaworu kulistego**

Pojazdy ze skrzynią na butle gazowe **za** tylną osią: Zawór kulowy znajduje się w skrzyni na rzeczy za fotelem kierowcy. Dostęp jest możliwy przez klapę schowka od zewnątrz.

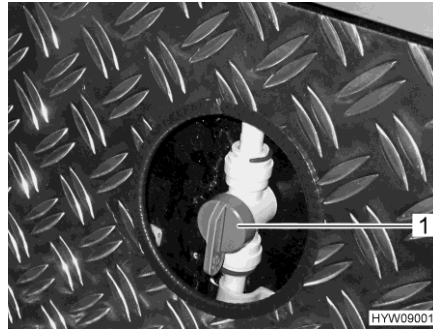
Pojazdy ze skrzynią na butle gazowe **przed** tylną osią: Zawór kulowy znajduje się w schowku w podłodze pod stołem. Dostęp jest możliwy od wewnątrz przez pokrywę w podłodze.

**9.2.4 Podgrzewanie wody – tylny garaż**

- ▷ Nigdy nie wiercić otworów w podłodze. Istnieje ryzyko uszkodzenia rur ciepłej wody.



- ▷ Ogrzewanie tylnego garażu jedynie wówczas, gdy działa podgrzewanie wody.
- ▷ Wydajność ogrzewania zależy od temperatury płynu w układzie ogrzewania wody.
- ▷ Za pomocą zaworów na instalacji doprowadzającej można ustawiać jedynie rozprowadzanie ciepłej wody wygenerowanej do ogrzewania. Temperaturę, a co za tym idzie także samą moc ogrzewania, ustawia się na jednostce obsługowej.



Rys. 188 Zawory na instalacji doprowadzającej (ogrzewanie tylnego garażu)

*Włączanie ogrzewania tylnego garażu:*

- Ustawić uchwyt (Rys. 188,1) na zaworze instalacji doprowadzającej dla ogrzewania tylnego garażu równolegle do przewodu instalacji ogrzewania. Ogrzewanie tylnego garażu pracuje teraz z maksymalną mocą.

*Regulacja mocy ogrzewania:*

- Ustawić uchwyt (Rys. 188,1) na zaworze instalacji doprowadzającej dla ogrzewania tylnego garażu w dowolnym położeniu. W ten sposób można płynnie ustawiać rozdzielanie ciepłej wody do tylnego garażu.

*Wyłączanie ogrzewania tylnego garażu:*

- Ustawić uchwyt (Rys. 188,1) na zaworze instalacji doprowadzającej dla ogrzewania tylnego garażu prostopadle do przewodu instalacji ogrzewania. Ogrzewanie tylnego garażu jest teraz wyłączone.

### 9.2.5 Kominek ścienny

Świeże powietrze i spaliny z układu ogrzewania są kierowane do dwukomorowego ściennego kominka.



- ▷ Należy zaparkować pojazd w taki sposób, aby do kominka ściennego docierała wystarczająca ilość świeżego powietrza.
- ▷ Kominek ścienny musi być zawsze drożny. Nie wolno zakrywać kominka ściennego.
- ▷ Podczas zimowego biwakowania należy chronić kominek ścienny wolny przed śniegiem i lodem.
- ▷ Należy regularnie sprawdzać kominek ścienny, w zależności od pogody (śnieg, spadające liście, brud itp.). W razie potrzeby należy wyczyścić kominek ścienny.
- ▷ Podczas mycia pojazdu nie należy kierować strumienia wody bezpośrednio na kominek ścienny.
- ▷ Nieprzestrzeganie tego zalecenia nie gwarantuje prawidłowego działania ogrzewania.



Rys. 189 Kominek ścienny (ogrzewanie wody)



Rys. 190 Kominek ścienny (ogrzewanie powietrza)

Kominek ścienny jest przymocowany do lewej ściany bocznej.

### 9.3 Klimatyzacja Truma Aventa



- ▷ Obwód chłodzenia może być otwierany jedynie przez producenta lub autoryzowany warsztat specjalistyczny.
- ▷ Nie blokować wlotów i wylotów powietrza.
- ▷ Nie wjeżdżać na teren o nachyleniu przekraczającym 8 %, gdy uruchomiona jest klimatyzacja. Wówczas może zostać uszkodzona sprężarka.
- ▷ Gdy pojazd jest ustawiony pod skosem, nie używać urządzenia przez dłuższy czas w trybie chłodzenia. Wówczas kondensat może się przedostać do wnętrza.

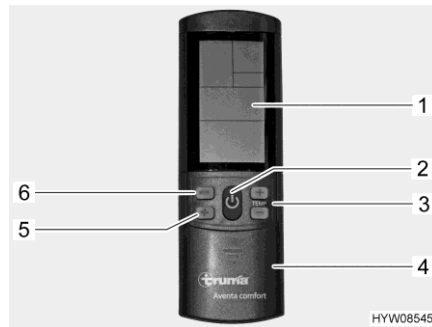


- ▷ Klimatyzacja działa jedynie wtedy, gdy pojazd jest podłączony do zasilania 230 V.
- ▷ Zabezpieczenie zewnętrznego zasilania 230 V musi mieć wartość co najmniej 6 A. W przeciwnym razie nie będzie możliwa prawidłowa eksploatacja klimatyzacji.
- ▷ Ogrzewanie przy temperaturze zewnętrznej poniżej 4 °C nie jest możliwe, gdyż wówczas mocno spada wydajność ogrzewania. W temperaturze między 4 °C a 7 °C urządzenie załącza się na krótko do procesów rozmrażania. W przypadku temperatury powyżej 7 °C tryb ogrzewania jest możliwy bez ograniczeń.
- ▷ Podczas obsługi należy zawsze kierować pilota na odbiornik działający na podczerwień.
- ▷ Dodatkowo należy postępować zgodnie z instrukcją obsługi producenta.

**Tryby pracy** Klimatyzację można uruchamiać w następujących trybach pracy:

- Tryb automatyczny
- Chłodzenie
- Ogrzewanie
- Powietrze obiegowe

**Pilot** Wszystkimi funkcjami klimatyzacji można sterować za pomocą pilota.



- 1 Wyświetlacz
- 2 Przycisk WŁ/WYŁ
- 3 Przyciski "+" i "-" do wybierania temperatur
- 4 Kłapka zasłaniająca panel z przyciskami do ustawiania
- 5 Przycisk wyboru poziomu pracy dmuchawy (trzy poziomy)
- 6 Selektor trybów pracy

Rys. 191 Pilot (klimatyzacja)

**Tryb automatyczny**

W trybie automatycznym należy jedynie ustawić żądaną temperaturę. W zależności od temperatury w pomieszczeniu klimatyzacja dobiera automatycznie tryb chłodzenia lub ogrzewania, a także poziom pracy dmuchawy.

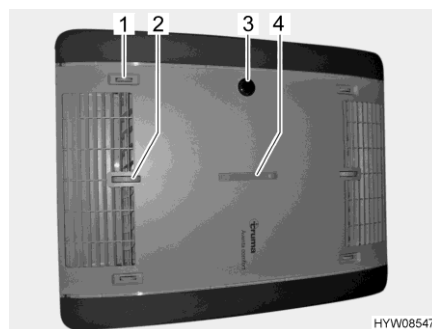
**Włączanie:** ■ Wcisnąć przycisk WŁ/WYŁ (Rys. 191,2). Zostają przejęte wybrane ostatnio ustawienia.



▷ Po włączeniu pracuje dmuchawa powietrza obiegowego. Sprężarka łączy się najpóźniej po 3 minutach. Zaczyna migać niebieska kontrolka LED (chłodzenie) lub żółta kontrolka LED (ogrzewanie).

■ Za pomocą przycisków "+" i "-" (Rys. 191,3) ustawić żądaną temperaturę.

**Wyłączanie:** ■ Wcisnąć przycisk WŁ/WYŁ (Rys. 191,2). Nadal można obsługiwać oświetlenie.



- 1 Rozprowadzenie powietrza, prawa/lewa strona
- 2 Rozprowadzanie powietrza, sufit/podłoga
- 3 Odbiornik na podczerwień, wskazanie funkcji, WŁ/WYŁ ręczne
- 4 Rozprowadzanie powietrza, przód/tył

Rys. 192 Wskaźnik funkcji i rozprowadzanie powietrza (klimatyzacja)

### 9.3.1 Obsługa i wskazania na urządzeniu

Niektórymi funkcjami można obsługiwać bezpośrednio na urządzeniu.

*Ustawianie rozprowadzania powietrza:*

- Ustawić pokręta regulacyjne i suwaki umożliwiające płynne rozprowadzanie powietrza zgodnie z upodobaniem.

*Ręczne włączanie/wyłączanie:*

- Wcisnąć mikroprzycisk (np. przy użyciu długopisu, gdy nie ma w zasięgu ręki pilota).

#### Wskazanie funkcji

Stan LED	Znaczenie
Miga niebieska kontrolka LED	Uruchamia się sprężarka (tryb chłodzenia)
Świeci się niebieska kontrolka LED	Tryb chłodzenia
Miga żółta kontrolka LED	Uruchamia się sprężarka (tryb ogrzewania)
Świeci się żółta kontrolka LED	Tryb ogrzewania
Miga czerwona kontrolka LED	Następuje przekazywanie danych
Świeci czerwona kontrolka LED	Usterka

#### Tryb ręczny

W trybie ręcznym można na pilocie ustawiać chłodzenie, ogrzewanie i powietrze obiegowe.

*Włączanie chłodzenia:*

- Wcisnąć przycisk WŁ/WYŁ (Rys. 191,2).
- Wcisnąć przycisk wyboru trybu pracy (Rys. 191,6), aż na wyświetlaczu pojawi się symbol chłodzenia (Rys. 191,1).
- Za pomocą przycisków "+" i "-" (Rys. 191,3) ustawić żądaną temperaturę.
- Za pomocą przycisku wyboru "🌀" (Rys. 191,5) ustawić żądany stopień wentylatora.

Po uzyskaniu temperatury pomieszczenia ustawionej na pilocie wyłącza się sprężarka. Gaśnie niebieska kontrolka LED na odbiorniku działającym na podczerwień. Dmuchawa powietrza obiegowego kontynuuje pracę.

Jeśli temperatura przekroczy ustaloną wartość, urządzenie powraca automatycznie do trybu chłodzenia.

*Włączanie ogrzewania:*

- Wcisnąć przycisk WŁ/WYŁ (Rys. 191,2).
- Wcisnąć przycisk wyboru trybu pracy (Rys. 191,6), aż na wyświetlaczu pojawi się symbol ogrzewania (Rys. 191,1).
- Za pomocą przycisków "+" i "-" (Rys. 191,3) ustawić żądaną temperaturę.
- Za pomocą przycisku wyboru "🌀" (Rys. 191,5) ustawić żądany stopień wentylatora.

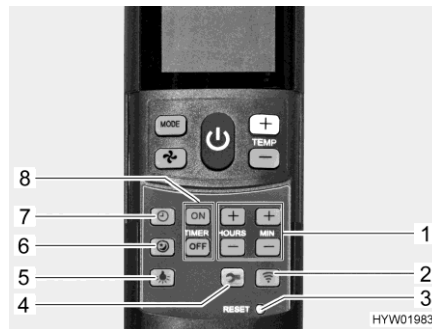
Po uzyskaniu temperatury pomieszczenia ustawionej na pilocie wyłącza się sprężarka. Gaśnie żółta kontrolka LED na odbiorniku działającym na podczerwień. Dmuchawa powietrza obiegowego kontynuuje pracę.

Gdy temperatura pomieszczenia spadnie poniżej ustawionej temperatury, urządzenie powróci automatycznie do trybu ogrzewania.

**Włączanie powietrza obiegowego:**

- Wcisnąć przycisk WŁ/WYŁ (Rys. 191,2).
- Wcisnąć przycisk wyboru trybu pracy (Rys. 191,6), aż na wyświetlaczu pojawi się symbol powietrza obiegowego (Rys. 191,1).
- Za pomocą przycisków "+" i "-" (Rys. 191,3) ustawić żądaną temperaturę.
- Za pomocą przycisku wyboru "🌀" (Rys. 191,5) ustawić żądany stopień wentylatora.

W trybie powietrza obiegowego prowadzona jest cyrkulacja powietrza wewnętrznego i oczyszczana przy użyciu filtrów. Na odbiorniku działającym na podczerwień nie świecą się żadne kontrolki LED.



Rys. 193 Pilot z przyciskami do zmiany ustawień (klimatyzacja)

- 1 Przyciski do ustawiania godziny i timera
- 2 Przycisk Wyślij (ponowne przekazywanie danych)
- 3 Mikroprzycisk "RESET" (przywrócenie ustawień fabrycznych)
- 4 Przycisk Setup do uruchamiania
- 5 Przycisk Światło (do obsługi oświetlenia)
- 6 Przycisk Łagodne uruchamianie (cichy tryb chłodzenia)
- 7 Przycisk Godzina (do ustawiania godziny)
- 8 Przycisk "TIMER" do wyboru czas włączania/wyłączenia

**Załączanie łagodnego uruchamiania:**

- Wcisnąć przycisk Łagodne uruchamianie (Rys. 193,6). W trybie chłodzenia dmuchawa pracuje wówczas z niższą prędkością obrotową, dlatego jest cicha.

**Ustawianie godziny:**

- Wcisnąć przycisk Godzina (Rys. 193,7).
- Za pomocą przycisków ustawić (Rys. 193,1) godziny i minuty.

**Włączanie timera:**

- Wcisnąć przycisk WŁ/WYŁ (Rys. 191,2).
- Ustawić żądany tryb pracy i temperaturę.

**Programowanie czasu włączenia:**

- Wcisnąć przycisk "ON" (Rys. 193,8).
- Wcisnąć klawisze ustawiania czasu (Rys. 193,1), aż pojawi się żądany zakres czasowy do włączenia.
- Wcisnąć przycisk "ON" (Rys. 193,8).

**Programowanie czasu wyłączenia:**

- Wcisnąć przycisk "OFF" (Rys. 193,8).
- Wcisnąć przycisku ustawiania czasu (Rys. 193,1), aż do uzyskania żądanego zakresu czasu do wyłączenia.
- Wcisnąć przycisk "OFF" (Rys. 193,8).

**Dezaktywacja timera:**

- Ponownie wcisnąć przycisk "ON" lub przycisk "OFF" (Rys. 193,8). Za pomocą zintegrowanego zegara programowego można ustawiać wcześniej czas załączania/wyłączania klimatyzacji w zakresie od 15 minut do 24 godzin (licząc od aktualnej godziny).

**Włączanie oświetlenia:**

- Wcisnąć przycisk Światło (Rys. 193,5). Światło włącza się na ostatnio ustawionym poziomie przyciemnienia.



**Przyciemnianie oświetlenia:** ■ Wcisnąć przycisk Światło (Rys. 193,5) i przytrzymać do momentu uzyskania żądanej jasności.

**Wyłączanie oświetlenia:** ■ Wcisnąć przycisk Światło (Rys. 193,5).



- ▷ Przycisk Setup (Rys. 193,4) służy do łączenia pilota przy pierwszym uruchomieniu z klimatyzacją.
- ▷ Więcej informacji podano w osobnej instrukcji obsługi producenta.

### 9.4 Sterowanie urządzeniami Truma za pomocą mobilnego urządzenia końcowego (wyposażenie opcjonalne)

W zależności od wyposażenia w pojeździe znajduje się Truma iNet-Box. Truma iNet-Box umożliwia obsługę ogrzewania i klimatyzacji z mobilnego urządzenia końcowego (np. smartfona, tabletu) dzięki aplikacji. Aplikację Truma można pobrać na popularne urządzenia mobilne w odpowiednim sklepie z aplikacjami.

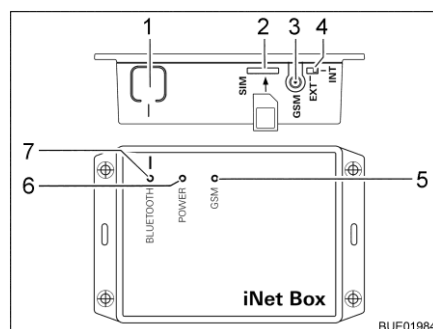
Występują dwie możliwości połączenia między urządzeniem Truma a mobilnym urządzeniem końcowym:

- Połączenie Bluetooth (ograniczony zasięg)
- Połączenie za pośrednictwem sieci telefonii komórkowej (wymagana jest mini-karta SIM i odpowiednio naładowane konto; brak w zakresie dostawy). Obsługa jest realizowana przez SMS.

Obsługa urządzenia Truma jest również możliwa z wielu mobilnych urządzeń końcowych. W tym celu na każdym mobilnym urządzeniu końcowym należy zainstalować aplikację Truma.



- ▷ Jeśli mobilne urządzenie końcowe ma połączenie z Internetem, można pobierać i zapisywać instrukcje obsługi dla urządzeń Truma. Po pobraniu instrukcje będą dostępne do wglądu w każdej chwili (także bez połączenia z Internetem).



Rys. 194 Truma iNet-Box

- 1 Przycisk BLUETOOTH
- 2 Miejsce na kartę Mini-SIM
- 3 Przyłącze antenowe do zewnętrznej anteny GSM
- 4 Przełącznik, zewnętrzna/we-wnętrzna antena GSM-
- 5 Kontrolka LED GSM, kolor czerwony (świeci się, gdy nie jest już możliwy tryb GSM)
- 6 LED POWER, kolor zielony (świeci się, gdy działa)
- 7 LED BLUETOOTH, kolor niebieski (miga podczas procesu parowania)

**Konfiguracja połączenia Bluetooth:**

- Zainstalować aplikację Truma na mobilnym urządzeniu końcowym.
- Włączyć zasilanie pojazdu 12 V na panelu.
- Włączyć Bluetooth na mobilnym urządzeniu końcowym.



*Konfiguracja połączenia telefonii komórkowej:*

- Uruchomić aplikację Truma i wybrać punkty menu "Ustawienia – konfiguracja Truma iNet-Box – konfiguracja Bluetooth". Kolejne kroki są dokładnie objaśniane w aplikacji Truma.
- Wcisnąć na 1 sekundę przycisk BLUETOOTH (Rys. 194,1) na iNet-Box. Sieć Truma iNet-Box jest widoczna w mobilnym urządzeniu końcowym przez ok. 2 minuty (nazwa: "Truma iNet-Box"). W tym czasie miga niebieska kontrolka LED BLUETOOTH (Rys. 194,7).
- Potwierdzić w ustawieniach Bluetooth mobilnego urządzenia końcowego połączenie z "Truma iNet-Box". Połączenie jest nawiązane, gdy na Truma iNet-Box świeci się światłem ciągłym niebieska kontrolka LED.
- Skonfigurować połączenie Bluetooth zgodnie z powyższym opisem.
- Po skonfigurowaniu Bluetooth wcisnąć przycisk ekranowy "Dalej".
- Wsunąć mini-kartę SIM z własnym numerem telefonu i odpowiednio zasłoniętym kontem zgodnie z ilustracją w gniazdo (Rys. 194,2) Truma iNet-Box, tak by karta odpowiednio wskoczyła na swoje miejsce. Czerwona kontrolka LED GSM (Rys. 194,5) musi przez cały czas migać. Gdy po 20 sekundach zgaśnie kontrolka LED: Sprawdzić mini-kartę SIM.
- Wprowadzić numer PIN i numer telefonu mini-karty SIM do iNet-Box oraz dowolnie wybraną nazwę w odpowiednie pola asystenta konfiguracji.
- Wcisnąć przycisk ekranowy "Gotowe".

Truma iNet-Box przełącza się automatycznie z sieci telefonii komórkowej na połączenie Bluetooth, gdy w zasięgu Bluetooth znajdzie się zapisane mobilne urządzenie końcowe. W momencie opuszczenia strefy zasięgu następuje automatyczne przełączenie na sieć telefonii komórkowej (jeśli jest skonfigurowana). Truma iNet-Box można uruchamiać również bez karty Mini-SIM. Wówczas w bliskim sąsiedztwie możliwa jest obsługa za pośrednictwem Bluetooth.

*Obsługa urządzeń Truma za pomocą aplikacji Truma:*



- Wcisnąć przycisk ekranowy "Zdalne sterowanie".
  - Wydawać polecenia obsługowe.
- ▷ W celu zapewnienia prawidłowej obsługi za pośrednictwem SMS, domyślna aplikacja SMS mobilnego urządzenia końcowego musi obsługiwać jej numer telefonu jako odbiorcy i nie może manipulować tekstem. Nie stosować konektorów WebSMS.
- ▷ Więcej informacji podano w osobnej instrukcji obsługi producenta.

**Miejsce instalacji**

iNet-Box Truma znajduje się w strefie mieszkalnej (np. w szafie na garderobę).

## 9.5 Kuchenka



- ▶ Gdy używana jest kuchenka gazowa, nie pozostawiać jej bez nadzoru. Kuchenkę gazową należy wyłączać nawet gdy nie możemy jej obserwować jedynie przez krótką chwilę (np. w czasie korzystania z toalety).
- ▶ Z uwagi na zagrożenie wybuchowe nigdy nie pozwalać na ulatnianie się niespalanego gazu.
- ▶ Przed uruchomieniem kuchenki należy zapewnić odpowiednią wentylację. Otworzyć okno lub okno dachowe.
- ▶ Nie stosować kuchenki gazowej lub piekarnika do ogrzewania.
- ▶ Do przenoszenia gorących garnków, patelni i podobnych przedmiotów stosować rękawice kuchenne lub ściereki do garnków. Ryzyko obrażeń ciała!
- ▶ Nie wieszać firanek lub zasłonek w bezpośrednim sąsiedztwie kuchenki. Ryzyko pożaru!
- ▶ Gdy włączony jest palnik, zawsze ustawiać na płomieniu garnek lub patelnię.



- ▷ Nie ustawiać gorących przedmiotów, na przykład garnków kuchennych, na osłonę zlewozmywaka, osłonę kuchenki gazowej lub na blat.

### 9.5.1 Kuchenka gazowa



- ▶ Podczas włączania i gdy kuchenka gazowa jest w użyciu, w pobliżu kuchenki gazowej nie mogą się znajdować palne i łatwo zapalne przedmioty, takie jak ściereczki do naczyń, serwetki itd. Ryzyko pożaru!
- ▶ Proces zapalania musi być widoczny z góry i nie może być zasłonięty przez ustawione garnki kuchenne.
- ▶ Gdy na wyposażeniu jest blacha zabezpieczająca przed płomieniami, należy ją stosować zawsze w przypadku korzystania z kuchenki gazowej. Przed rozpoczęciem jazdy zdjąć blachę zabezpieczającą przed płomieniami i schować w bezpiecznym miejscu.
- ▶ Osłona kuchenki gazowej jest przyciągana za pomocą sprężyn. Podczas zamykania występuje ryzyko obrażeń ciała!



- ▷ Nie używać szklanej osłony kuchenki gazowej jako płyty do gotowania.
- ▷ Gdy kuchenka gazowa jest w użyciu, nie zamykać jej osłony.
- ▷ Nie obciążać zamkniętej osłony kuchenki gazowej siłą docisku.
- ▷ Po zakończeniu gotowania pozostawić osłonę kuchenki gazowej otwartą dopóki palniki oddają ciepło. W przeciwnym razie płyta gazowa mogłaby pęknąć.



- ▷ Wykorzystywać jedynie garnki i patelnie, których średnica jest zgodna z rusztem palnika kuchenki gazowej.
- ▷ Gdy płomień zgaśnie, zawór zabezpieczający zapłon samoczynnie odcina doprowadzanie gazu.
- ▷ Więcej informacji podano w osobnej instrukcji obsługi producenta.

Blok kuchenny pojazdu jest wyposażony w kuchenkę gazową z 3 palnikami.

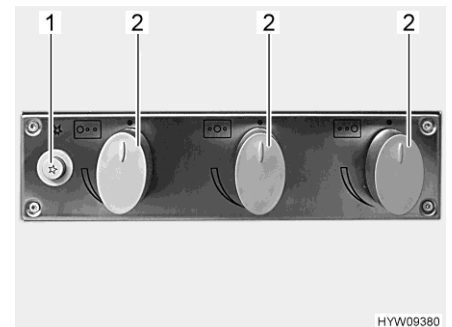
Elementy obsługowe kuchenki gazowej znajdują się od czoła pod blatem roboczym.

**Automatyczny układ zapalania obsługiwany przyciskiem**

Kuchenka gazowa jest wyposażona w elektroniczny układ zapalania.



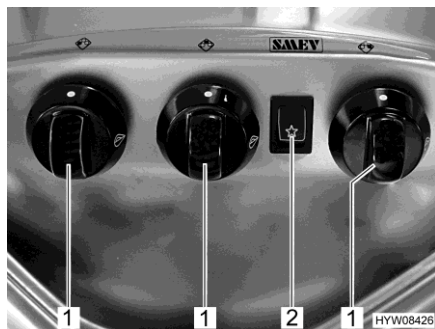
Rys. 195 Kuchenka gazowa



Rys. 196 Elementy obsługowe (kuchenka gazowa)

- Włączanie:**
- Otworzyć główny zawór odcinający na butli gazowej i zawór odcinający gazu "Kuchenka".
  - Otworzyć pokrywę kuchenki gazowej.
  - Obrócić pokrętko (Rys. 196,2) żądanego palnika w położenie zapalania (duży płomień).
  - Wcisnąć i przytrzymać regulator gazu.
  - Wcisnąć przycisk do zapalania (Rys. 196,1). Na palniku są generowane iskry zapłonowe.
  - Gdy płomień się pali, trzymać pokrętko regulacyjne wciśnięte, aż zawór zabezpieczający zapłon otworzy dopływ gazu.
  - Zwolnić pokrętko regulacyjne i obrócić w żądane ustawienie.
- Wyłączanie:**
- Ustawić pokrętko regulacyjne na 0. Płomień gaśnie.
  - Zamknąć zawór odcinający gazu "Kuchenka" i główny zawór odcinający na butli gazowej.

**Zapalanie** Kuchenka gazowa jest wyposażona w elektroniczny układ zapalania.



Rys. 197 Elementy obsługowe (kuchenka gazowa)

- Włączanie:**
- Otworzyć główny zawór odcinający na butli gazowej i zawór odcinający gazu "Kuchenka".
  - Otworzyć pokrywę kuchenki gazowej.
  - Obrócić pokrętło (Rys. 197,1)żądanego palnika w położenie zapalania (duży płomień).
  - Wcisnąć i przytrzymać regulator gazu.
  - Wcisnąć przełącznik kołyskowy (Rys. 197,2). Na palniku są generowane iskry zapłonowe.
  - Gdy płomień się pali, trzymać pokrętło regulacyjne wciśnięte, aż zawór zabezpieczający zapłon otworzy dopływ gazu.
  - Zwolnić pokrętło regulacyjne i obrócić w żądane ustawienie.
- Wyłączanie:**
- Ustawić pokrętło regulacyjne na 0. Płomień gaśnie.
  - Zamknąć zawór odcinający gazu "Kuchenka" i główny zawór odcinający na butli gazowej.

### 9.5.2 Kuchenka gazowa z płytą indukcyjną



- ▶ Zawsze nadzorować dzieci przebywające w pobliżu urządzenia.
- ▶ Nie pozostawiać urządzenia bez nadzoru podczas gotowania. Szczególnie podczas gotowania z użyciem tłuszczu lub oleju istnieje ryzyko pożaru w wyniku przegrzania.
- ▶ Nie podgrzewać zamkniętych puszek z konserwami. Ryzyko wybuchu!
- ▶ Po zakończeniu użytkowania należy zawsze wyłączyć płytę indukcyjną za pomocą pokrętła regulacyjne. Nie wystarczy polegać na wyłączeniu poprzez zdjęcie garnka lub patelni z palnika.
- ▶ Podczas włączania i gdy kuchenka gazowa jest w użyciu, w pobliżu kuchenki gazowej nie mogą się znajdować palne i łatwo zapalne przedmioty, takie jak ściereczki do naczyń, serwetki itd. Ryzyko pożaru!
- ▶ Proces zapalania musi być widoczny z góry i nie może być zasłonięty przez ustawione garnki kuchenne.



- ▶ Na płycie grzewczej nie należy umieszczać metalowych przedmiotów, takich jak noże, widelce, łyżki, pokrywki garnków lub biżuterii, ponieważ mogą się one nagrzewać.
- ▶ Osoby z rozrusznikami serca lub wszczepionymi pompami insulino-wymi muszą upewnić się, że płyta indukcyjna nie będzie oddziaływać na implanty. W pobliżu włączonego urządzenia występuje pole elektromagnetyczne.
- ▶ Po wyłączeniu zasilania 230-V wskaźnik ciepła resztkowego zgaśnie.
- ▶ Nie używać urządzenia, jeśli na płycie grzewczej widoczne są pęknięcia! Wnikająca woda może spowodować porażenie prądem elektrycznym lub zwarcie. Odłączyć urządzenie od sieci elektrycznej.



- ▷ Nie należy pozostawiać pustych garnków lub patelni na polu grzewczym.
- ▷ Nie należy umieszczać folii kuchennej ani innych wrażliwych na ciepło lub łatwopalnych przedmiotów na polu grzewczym.
- ▷ Płyta indukcyjna posiada wbudowany wentylator chłodzący. Wentylator chłodzący działa jeszcze przez pewien czas po wyłączeniu. Dlatego po zakończeniu gotowania należy pozostawić włączone zasilanie elektryczne, aby umożliwić schłodzenie.
- ▷ Nie upuszczać na płytę grzewczą żadnych twardych przedmiotów.
- ▷ Aby uniknąć zarysowań, nie należy przesuwać naczyń ani garnków po płycie grzewczej.
- ▷ Przed użyciem należy upewnić się, że dna garnków są czyste i suche.
- ▷ Nie wykorzystywać płyty jako powierzchni roboczej lub powierzchni do przechowywania, dopóki całkowicie nie ostygnie. W przeciwnym razie części wrażliwe na ciepło, takie jak plastikowe miski, mogą ulec uszkodzeniu.



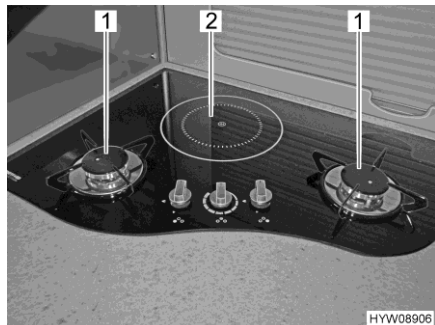
- ▷ Należy używać wyłącznie garnków i patelni, które są przeznaczone do użytku na płytach indukcyjnych.
- ▷ Płyta wyłącza się automatycznie po krótkim czasie, jeśli nie znajdują się na niej żadne garnki ani patelnie.
- ▷ Podczas gotowania na płycie indukcyjnej mogą być słyszalne różne dźwięki, w zależności od poziomu gotowania i naczynia. Jest to normalne zjawisko, nie jest to usterka.
- ▷ Wskaźnik ciepła resztkowego świeci się, gdy pole grzewcze jest jeszcze gorące.
- ▷ Powierzchnię kuchenki, a zwłaszcza płyty do gotowania czyścić ciepłą wodą z niewielką ilością płynu do zmywania. Mleczko szorujące lub ostre przedmioty mogą zniszczyć powierzchnię płyty do gotowania.  
Powierzchnię płyty do gotowania można wyczyścić łatwiej, gdy jest ona jeszcze nieco ciepła. Przed rozpoczęciem czyszczenia upewnić się, czy płyta do gotowania jest już jedynie letnia (gaśnie wskaźnik ciepła resztkowego).  
Płyty do gotowania należy czyścić przed każdym ponownym użyciem.

Blok kuchenny pojazdu jest wyposażony w kuchenkę gazową z 2 palnikami i w płytę indukcyjną.

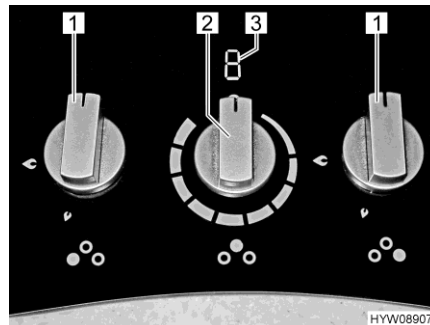
Urządzenie jest przeznaczone wyłącznie do gotowania żywności. Jakiegolwiek inne zastosowanie jest zabronione.

Płyta indukcyjna (Rys. 198,2) może być używana tylko wtedy, gdy podłączone jest zasilanie 230 V.

**Zapalanie** Dwa płomienie gazowe (Rys. 198,1) są wyposażone w elektroniczny zapłon.



Rys. 198 Kuchenka gazowa z 2 palnikami z płytą indukcyjną



Rys. 199 Elementy obsługowe (kuchenka gazowa z płytą indukcyjną)

**Włączanie płyty gazowej:**

- Otworzyć główny zawór odcinający na butli gazowej i zawór odcinający gazu "Kuchenka".
- Obrócić pokrętkę (Rys. 199,1)żądanego palnika w położenie zapalania (duży płomień).
- Wcisnąć i przytrzymać regulator gazu. Na palniku są generowane iskry zapłonowe.
- Gdy płomień się pali, przytrzymać pokrętkę regulacyjną jeszcze przez 10 do 15 sekund, aż zawór zabezpieczający zapłon otworzy dopływ gazu.
- Zwolnić pokrętkę regulacyjną i obrócić w żądane ustawienie.

**Wyłączanie płyty gazowej:**

- Ustawić pokrętkę regulacyjną (Rys. 199,1) na 0. Płomień gaśnie.
- Zamknąć zawór odcinający gazu "Kuchenka" i główny zawór odcinający na butli gazowej.

**Włączanie płyty indukcyjnej:**

- Obrócić pokrętkę regulacyjną (Rys. 199,2) płyty indukcyjnej w żądane położenie. Na wskaźniku (Rys. 199,3) pojawia się ustawiona wartość.

**Wyłączanie płyty indukcyjnej:**

- Obrócić pokrętkę regulacyjną (Rys. 199,2) płyty indukcyjnej w położenie 0. Wskaźnik (Rys. 199,3) gaśnie. Dopóki temperatura płyty indukcyjnej jest wyższa niż 60 °C po wyłączeniu, wskazanie pokazuje "H" (wskaźnik ciepła resztkowego).

**Wskaźnik płyty indukcyjnej**

Na płycie indukcyjnej wyświetlane są następujące informacje (Rys. 199,3):

- "0": widoczne krótko po wyłączeniu
- "1" do "9": wskazuje ustawiony poziom gotowania
- "U": wskazuje, że na płycie indukcyjnej nie jest ustawiony (odpowiedni) garnek lub (odpowiednia) patelnia
- "A": wskazuje, że funkcja automatycznego nagrzewania jest aktywna
- "H": wskazuje, że temperatura płyty indukcyjnej wynosi powyżej 60 °C
- "L": wskazuje, że zabezpieczenie przed dziećmi jest aktywne

**Po włączeniu zasilania elektrycznego**

Na wskaźniku zaświeci się na chwilę "8" (sprawdź, czy działają wszystkie segmenty świetlne), następnie na krótko zaświeci się "0", a następnie wskaźnik zgaśnie. Płyta indukcyjna jest teraz gotowa do użytku.



- ▷ Jeśli pokrętko regulacyjne nie znajduje się w pozycji 0 po włączeniu zasilania elektrycznego, należy najpierw ustawić pokrętko regulacyjne z powrotem w pozycji 0. Dopiero wtedy możliwa jest obsługa płyty indukcyjnej.

**Automatyczna funkcja nagrzewania**

Zawartość garnka jest najpierw szybko podgrzewana z pełną mocą; po upływie ustawionego czasu moc grzania jest resetowana do ustawionego poziomu gotowania.

*Włączanie funkcji automatycznego nagrzewania:*

- Postawić garnek na płycie indukcyjnej.
- Obrócić pokrętko regulacyjne w lewo z pozycji 0, aż na wskaźniku pojawi się "A".
- Obróć pokrętko regulacyjne do żądanego poziomu gotowania. Wskaźnik pokazuje "A" do momentu wyłączenia funkcji nagrzewania.

**Automatyczny czas nagrzewania w zależności od poziomu gotowania**

Ustawiony poziom gotowania	Czas nagrzewania z maksymalną mocą	Ustawiony poziom gotowania	Czas nagrzewania z maksymalną mocą
1	40 s	6	7 min
2	70 s	7	2 min
3	2 min	8	3 min
4	3 min	9	-
5	4 min	-	-

**Zabezpieczenie przed dziećmi**

Gdy zabezpieczenie przed dziećmi jest włączone, płyta indukcyjna nie działa, niezależnie od położenia pokrętła regulacyjnego.

*Włączanie zabezpieczenia przed dziećmi:*

- Obrócić pokrętko regulacyjne w kierunku przeciwnym do ruchu wskazówek zegara z pozycji 0 i przytrzymać (przez około 5 sekund), aż na wskaźniku pojawi się "L".



- ▷ Płyta indukcyjna nie będzie działać do momentu ponownego wyłączenia zabezpieczenia przed dziećmi. Po obróceniu pokrętła regulacyjnego pojawi się "L", wskazując, że zabezpieczenie przed dziećmi jest włączone.

*Wyłączanie zabezpieczenia przed dziećmi:*

- Obrócić pokrętko regulacyjne w kierunku przeciwnym do ruchu wskazówek zegara z pozycji 0 i przytrzymać (przez około 5 sekund), aż na wskaźniku pojawi się "L".
- Ustawić pokrętko regulacyjne z powrotem na 0. Można rozpocząć korzystanie z płyty indukcyjnej.

**Automatyczne wyłączenie**

Ze względów bezpieczeństwa płyta indukcyjna jest automatycznie wyłączana po upływie ustawionego czasu. Czas do automatycznego wyłączenia zależy od ustawionego poziomu gotowania.

**Automatyczny czas nagrzewania w zależności od poziomu gotowania**

Ustawiony poziom gotowania	Wyłączenie po	Ustawiony poziom gotowania	Wyłączenie po
1	520 min	6	170 min
2	400 min	7	140 min
3	320 min	8	110 min
4	260 min	9	90 min
5	210 min	-	-



### 9.5.3 Piecyk z grillem gazowym i piekarnikiem gazowym

Blok kuchenny pojazdu jest wyposażony w piecyk, grill gazowy oraz w piekarnik gazowy.

**Piecyk** Kuchenka pojazdu jest wyposażona w 3 płyty gazowe do gotowania.



- ▶ Podczas włączania oraz wtedy, gdy płyta gazowa do gotowania jest w użyciu, w pobliżu palnika nie mogą się znajdować palne lub łatwopalne przedmioty, takie jak ściereczki do naczyń, serwetki itp. Ryzyko pożaru!
- ▶ Proces zapalania palnika płyty gazowej do gotowania musi być dobrze widoczny z góry, a palnik nie może być zasłonięty przez ustawione na nim garnki.
- ▶ Gdy płomień palnika przez przypadek zgaśnie, należy obrócić pokrętko regulacyjne w położenie 0 i pozostawić palnik przez co najmniej 1 minutę wyłączony. Dopiero po tym czasie ponownie zapalić palnik.
- ▶ Osłona piecyka jest zamocowana na sprężynach odciągających. Podczas zamykania występuje ryzyko obrażeń ciała!



- ▷ Nie używać szklanej osłony piecyka jako pola do gotowania.
- ▷ Nie zamykać osłony piecyka, gdy jest on użytkowany.
- ▷ Gdy osłona piecyka jest zamknięta, nie obciążać jej poprzez dociskanie.
- ▷ Nie ustawiać gorących garnków do gotowania na osłonie piecyka.
- ▷ Pokrywę piecyka po zakończeniu gotowania pozostawić otwartą tak długo, jak długo palniki płyt gazowych oddają ciepło. W przeciwnym razie płyta gazowa mogłaby pęknąć.

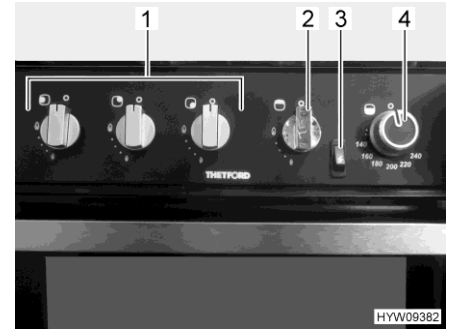


- ▷ Wykorzystywać jedynie garnki i patelnie, których średnica jest zgodna z rusztem palnika kuchenki gazowej.
- ▷ Gdy płomień gazowej płyty do gotowania zgaśnie, zawór bezpieczeństwa na układzie zapłony odetnie samoczynnie dopływ gazu.
- ▷ Więcej informacji podano w osobnej instrukcji obsługi producenta.





Rys. 200 Kuchenka z płytami do gotowania



Rys. 201 Elementy obsługowe (blok kuchenny)

### **Płyty gazowe do gotowania**

*Włączanie płyty gazowej do gotowania:*

Piecyk jest wyposażony w 3 gazowe płyty do gotowania (Rys. 200,2).

- Otworzyć główny zawór odcinający na butli gazowej i zawór odcinający gazu "Kuchenka".
  - Otworzyć osłonę piecyka (Rys. 200,1).
  - Wcisnąć pokrętło regulacyjne (Rys. 201,1)żądanego palnika, obrócić w położenie zapłonu (duży płomień) i przytrzymać wciśnięte, aż zapali się płomień (maksymalnie 15 s).
  - Gdy płomień się pali, trzymać pokrętło regulacyjne wciśnięte, aż zawór zabezpieczający zapłon otworzy dopływ gazu.
  - Zwolnić pokrętło regulacyjne i obrócić w żądane ustawienie.
  - Jeśli zapłon się nie powiódł, odczekać 1 minutę i powtórzyć proces od początku.
- Wyłączanie płyty gazowej do gotowania:*
- Ustawić pokrętło regulacyjne na 0. Płomień gaśnie.
  - Zamknąć zawór odcinający gazu "Kuchenka" i główny zawór odcinający na butli gazowej.

*Wyłączanie płyty gazowej do gotowania:*

### **Grill gazowy**

Grill gazowy znajduje się pod elementami obsługowymi (Rys. 201).



- ▶ Gdy piekarnik jest w użytku, może się również bardzo nagrzać strefa grilla, mimo że grill jest wyłączony. Nie dotykać gorących powierzchni gołymi dłońmi.
- ▶ Podczas zapalania i użytkowania grilla kłapa grilla gazowego musi być przez cały czas otwarta.
- ▶ Podczas włączania oraz wtedy, gdy grill gazowy jest w użyciu, w pobliżu grilla nie mogą się znajdować palne lub łatwopalne przedmioty, takie jak ściereczki do naczyń, serwetki itp. Ryzyko pożaru!
- ▶ W przypadku, gdy proces zapalania zakończy się niepowodzeniem, należy go przeprowadzić ponownie od początku. W razie potrzeby sprawdzić, czy w grillu gazowym jest gaz i/lub prąd.
- ▶ Jeśli grill gazowy nadal nie będzie działał, zamknąć zawór odcinający gaz i poinformować autoryzowany serwis.
- ▶ Gdy płomień palnika przez przypadek zgaśnie, należy obrócić pokrętło regulacyjne w położenie 0 i pozostawić palnik przez co najmniej 1 minutę wyłączony. Dopiero po tym czasie ponownie zapalić palnik.



- ▷ Przed pierwszym uruchomieniem uruchomić grill gazowy bez zawartości na 20 minut w celu usunięcia pozostałości fabrycznych. W trakcie tego procesu może powstać nietoksyczny dym. Otworzyć wszystkie okna i dobrze wywietrzyć wnętrze.

#### Włączanie grilla gazowego:

- Otworzyć główny zawór odcinający na butli gazowej i zawór odcinający gazu "Kuchenka".
- Otworzyć całkowicie klapę na grillu gazowym.
- Wcisnąć lekko pokrętko regulacyjne (Rys. 201,2) i obrócić do położenia zapalania (duży płomień).
- Wcisnąć przycisk zapłonu (Rys. 201,3), aż pojawi się płomień (maks. 15 sekund).
- Gdy płomień się pali, trzymać pokrętko regulacyjne wciśnięte, aż zawór zabezpieczający zapłon otworzy dopływ gazu.
- Zwolnić pokrętko regulacyjne i obrócić w żądane ustawienie.
- Jeśli zapłon się nie powiódł, odczekać 1 minutę i powtórzyć proces od początku.

#### Wyłączanie grilla gazowego:

- Ustawić pokrętko regulacyjne na 0. Płomień gaśnie.
- Zamknąć zawór odcinający gazu "Kuchenka" i główny zawór odcinający na butli gazowej.

#### Piekarnik gazowy

Piekarnik gazowy znajduje się pod grillem gazowym.



- ▶ Gdy piekarnik jest w użytku, może się również bardzo nagrzać strefa grilla, mimo że grill jest wyłączony. Nie dotykać gorących powierzchni gołymi dłońmi.
- ▶ Podczas zapalania oraz wtedy, gdy piekarnik jest w użyciu, w pobliżu piekarnika nie mogą się znajdować palne lub łatwopalne przedmioty, takie jak ściereczki do naczyń, serwetki itp. Ryzyko pożaru!
- ▶ Podczas zapalania kłapa piekarnika musi być otwarta.
- ▶ W przypadku, gdy proces zapalania zakończy się niepowodzeniem, należy go przeprowadzić ponownie od początku. W razie potrzeby sprawdzić, czy w piekarniku gazowym jest gaz i/lub prąd.
- ▶ Jeśli piekarnik gazowy nadal nie będzie działał, zamknąć zawór odcinający gaz i poinformować autoryzowany serwis.
- ▶ Gdy płomień palnika przez przypadek zgaśnie, należy obrócić pokrętko regulacyjne w położenie 0 i pozostawić palnik przez co najmniej 1 minutę wyłączony. Dopiero po tym czasie ponownie zapalić palnik.



- ▷ Przed pierwszym uruchomieniem uruchomić piekarnik gazowy bez zawartości na 30 minut w temperaturze 200°C w celu usunięcia pozostałości fabrycznych. W trakcie tego procesu może powstać nietoksyczny dym. Otworzyć wszystkie okna i dobrze wywietrzyć wnętrze.
- ▷ Za regulację temperatury w piekarniku gazowym odpowiada termostat. Zakres regulacji wynosi od 130 °C do 240°C. Ustawiona temperatura odnosi się do środka piekarnika gazowego. Piekarnik gazowy jest u góry bardziej gorący niż na dole.

**Włączanie piekarnika gazowego:**

- Otworzyć główny zawór odcinający na butli gazowej i zawór odcinający gazu "Kuchenka".
- Otworzyć całkowicie klapę na piekarniku gazowym.
- Wcisnąć lekko pokrętkę regulacyjną (Rys. 201,4) i obrócić na najwyższy stopień (240°C).
- Wcisnąć przycisk zapłonu (Rys. 201,3), aż pojawi się płomień (maks. 15 sekund).
- Gdy płomień się pali, przytrzymać pokrętkę regulacyjną jeszcze przez 10 do 15 sekund, aż zawór zabezpieczający zapłon otworzy dopływ gazu.
- Zwolnić pokrętkę regulacyjną i obrócić w żądane ustawienie.
- Wsunąć kratkę rusztu na żądanej wysokości do piekarnika i zamknąć klapę piekarnika.
- Jeśli zapłon się nie powiódł, odczekać 1 minutę i powtórzyć proces od początku.

**Wyłączanie piekarnika gazowego:**

- Ustawić pokrętkę regulacyjną na 0. Płomień gaśnie.
- Zamknąć zawór odcinający gazu "Kuchenka" i główny zawór odcinający na butli gazowej.

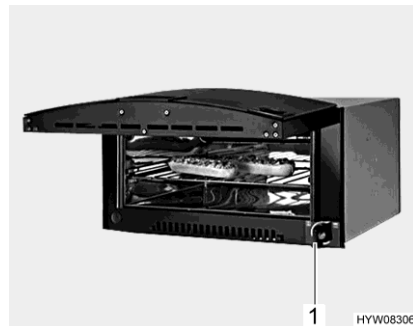
**9.5.4 Piekarnik gazowy (Dometic)**

- ▶ Nigdy nie zakrywać otworów wentylacyjnych na piekarniku gazowym.
- ▶ Podczas zapalania oraz wtedy, gdy piekarnik jest w użyciu, w pobliżu piekarnika nie mogą się znajdować palne lub łatwopalne przedmioty, takie jak ściereczki do naczyń, serwetki itp. Ryzyko pożaru!
- ▶ W przypadku, gdy proces zapalania zakończy się niepowodzeniem, należy go przeprowadzić ponownie od początku. W razie potrzeby sprawdzić, czy w piekarniku gazowym jest gaz i/lub prąd.
- ▶ Jeśli piekarnik gazowy nadal nie będzie działał, zamknąć zawór odcinający gaz i poinformować autoryzowany serwis.
- ▶ W przypadku przypadkowego zgaśnięcia płomienia palnika, obrócić pokrętkę regulacyjną na "0" i pozostawić palnik wyłączony na co najmniej 1 minutę. Dopiero po tym czasie ponownie zapalić palnik.
- ▶ Podczas pracy urządzenia części piekarnika bardzo mocno się nagzewają. Nie dotykać gorących powierzchni gołymi dłońmi.
- ▶ Potrawy, kratki i patelnie z tłuszczem ustawiać w piekarniku gazowym w taki sposób, aby nie mogły one mieć kontaktu z płomieniem.
- ▶ Piekarnik zapalać jedynie wtedy, gdy otwarte są drzwiczki piekarnika.
- ▶ Jeśli piekarnik znajduje się w szafce dolnej: Zawiesić osłonę termiczną na kratce wentylacyjnej. W przeciwnym razie uchwyt szuflady może się bardzo nagzewać.



- ▷ Przed pierwszym użyciem uruchomić pusty piekarnik na 30 minut z maksymalną temperaturą.
- ▷ Gdy płomień zgaśnie, zawór zabezpieczający zapłon samoczynnie odcina doprowadzanie gazu.
- ▷ Przełącznik zabezpieczający zapobiega zapłonowi, gdy zamknięte są drzwiczki piekarnika.
- ▷ W przypadku, gdy proces zapłonu ponownie się nie powiedzie, obrócić pokrętło regulacyjne na "O". Po odczekaniu co najmniej 1 minuty zapalić piekarnik ręcznie. W razie potrzeby sprawdzić, czy w piekarniku gazowym jest gaz i/lub prąd. Jeśli piekarnik gazowy nie będzie nadal działał, zamknąć zawór odcinający gaz i poinformować serwis.
- ▷ Więcej informacji podano w osobnej instrukcji obsługi producenta.

Piekarnik gazowy jest wyposażony w elektroniczny układ zapłonu.



Rys. 202 Piekarnik gazowy (Dometic TecTower)

- Włączanie piekarnika:**
- Otworzyć główny zawór odcinający na butli gazowej i zawór odcinający gaz do piekarnika.
  - Całkowicie otworzyć drzwiczki piekarnika. Przełącznik bezpieczeństwa zwalnia wówczas możliwość zapłonu.
  - Wcisnąć pokrętło regulacyjne (Rys. 202, 1), przytrzymać i obrócić w lewą stronę dożądanego położenia. Przytrzymać wciśnięte pokrętło regulacyjne przez kolejne 5-10 sekund. Proces zapłonu odbywa się automatycznie.
  - Puścić pokrętło regulacyjne.
  - Zamknąć drzwiczki piekarnika.
- Wyłączanie:**
- Obrócić pokrętło regulacyjne na "O". Płomień gaśnie.
  - Zamknąć zawór odcinający gaz "Piekarnik" i główny zawór odcinający na butli gazowej.

## 9.6 Lodówka

### 9.6.1 Ważne informacje



- ▶ Przed rozpoczęciem jazdy należy zawsze zamknąć i zablokować drzwi lodówki. W przeciwnym razie istnieje ryzyko odniesienia obrażeń spowodowanych przez wylatujące przedmioty.
  - ▶ Należy pamiętać, że lodówka nie jest przeznaczona do odpowiedniego przechowywania leków. Postępować zgodnie ze wskazówkami zawartymi w ulotce danego leku.
  - ▶ Nie otwierać agregatu chłodzącego z absorberem. W agregacie chłodzącym z absorberem panuje wysokie ciśnienie. Występuje niebezpieczeństwo odniesienia obrażeń!
  - ▶ W wymienionych poniżej sytuacjach, lodówka nie może być zasilana gazem:
    - na stacjach benzynowych
    - na promach i pociągach do transportu pojazdów
    - podczas transportu pojazdu transportowym lub holującym
- Występuje ryzyko pożaru!
- ▶ Nie wyjmować półek z lodówki. Zapobiega to np. niezamierzonemu zamknięciu dzieci w lodówce (niebezpieczeństwo uduszenia!).
  - ▶ W celu utylizacji lodówki należy zdemontować jej drzwi.
  - ▶ Nie korzystać z lodówki w trybie gazowym podczas jazdy, chyba że instalacja gazowa została zaprojektowana do tego celu zgodnie z obowiązującymi przepisami.



- ▷ Podczas rozmrażania nie należy używać siły do usuwania warstwy szronu.
- ▷ Nie przyspieszać procesu rozmrażania za pomocą grzejnika promiennikowego.
- ▷ Należy pamiętać, że ze względu na szczególne warunki instalacji w pojeździe nie zawsze możliwe jest zapewnienie odpowiedniej temperatury do przechowywania produktów spożywczych szybko psujących się.



- Czynnik chłodniczy w układzie chłodzenia jest substancją wysoce łatwopalną.
- W przypadku uszkodzenia obiegu chłodzenia i wycieku czynnika chłodniczego (rozpoznawalny po zapachu amoniaku):
- ▶ Wyłączyć lodówkę.
  - ▶ Unikać otwartego ognia i iskrzenia.
  - ▶ Dobrze przewietrzyć pomieszczenie.



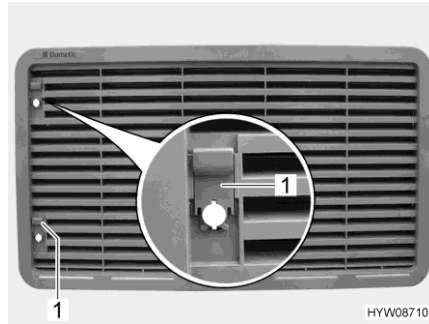
- ▷ Włączyć lodówkę na około 12 godzin przed napełnieniem.
- ▷ W przypadku średniej temperatury otoczenia wynoszącej 25 °C wystarczające jest, aby chłodziarka ustawiona była na średnie ustawienie termostatu.
- ▷ Jeśli to możliwe, zawsze przechowywać produkty wstępnie schłodzone.
- ▷ Podczas wyjmowania schłodzonych produktów drzwi lodówki otwierać tylko na krótką chwilę.
- ▷ Nie należy narażać lodówki na bezpośrednie działanie promieni słonecznych.
- ▷ Zapewnić swobodną cyrkulację powietrza agregatu chłodniczego.
- ▷ Równomierne rozmieszczenie krately w komorze chłodziarki zapewnia efektywne wykorzystanie energii.
- ▷ Nie należy nadmiernie obciążać krately produktami i wypełniać schowków, aby nie utrudniać wewnętrznej cyrkulacji powietrza.
- ▷ Zachowaj odległość około 10 mm między chłodzonym produktem a parownikami ("żebry chłodzącymi").
- ▷ Regularnie rozmrażać lodówkę. W ten sposób można zaoszczędzić energię.
- ▷ Utylizację urządzenia należy zlecać odpowiedniej firmie, która zapewni odzysk części nadających się do recyklingu i prawidłową utylizację pozostałych materiałów. W celu odprowadzenia czynnika chłodniczego ze wszystkich agregatów chłodzących z absorberem należy zastosować odpowiedni system utylizacji w sposób przyjazny dla środowiska.



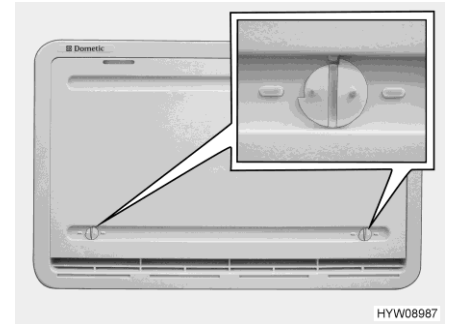
- ▷ W momencie opuszczania pojazdu zawsze zakładać kratkę wentylacyjną lodówki. W przeciwnym razie podczas deszczu do środka może się dostać woda.
- ▷ Wydajność chłodzenia lodówki zależy od ustawienia pojazdu. Już ustawienie z nachyleniem 5° może spowodować zmniejszenie wydajności chłodzenia. Dlatego należy w miejscu postoju ustawiać pojazd zawsze w poziomie.
- ▷ Lodówki z absorberem pracują w normalnej temperaturze pokojowej (ok. 21 °C) w podanym zakresie temperaturowym. W przypadku wyraźnie wyższych temperatur otoczenia (> 30 °C) spada wydajność chłodzenia.

### 9.6.2 Kratki wentylacyjne lodówki

W przypadku występowania wysokich temperatur zewnętrznych można zapewnić pełną wydajność chłodzenia agregaty chłodzącego jedynie wtedy, gdy lodówka jest odpowiednio chłodzona.



Rys. 203 Kratki wentylacyjne lodówki



Rys. 204 Osłona na zimę (kratki wentylacyjne lodówki)

- Zdejmowanie:**
- Przesunąć suwak (Rys. 203,1) w górę.
  - Zdejmowanie kratki wentylacyjnej lodówki.

#### Osłona na zimę

Osłony na zimę (Rys. 204) zabezpieczają agregat chłodzący przed zimnym powietrzem. Założyć osłony zimowe przed obydwoma kratkami wentylacyjnymi lodówki, gdy temperatura zewnętrzna spadnie poniżej +10 °C (zarówno w przypadku trybu gazowego, jak i elektrycznego).

W przypadku mniejszych urządzeń (pojemność mniejsza niż 130 l) w trybie gazowym wykorzystywać jedynie **dolną** osłonę zimową.

W przypadku bardzo niskich temperatur (-5 °C do -30 °C) stosować **izolowaną** osłonę na zimę. Izolowaną osłonę na zimę stosować jedynie zamiast **dolnej** kratki wentylacyjnej lodówki.

Gdy temperatury ponownie będą wyższe, zdjąć zimowe osłony.

- Zakładanie:**
- Otworzyć obydwie blokady (Rys. 204) (wpust jest ustawiony poziomo).
  - Założyć osłonę zimową przed kratkę wentylacyjną.
  - Blokady zablokować przy użyciu niewielkiej monety (wpust ustawiony pionowo).

- Zdejmowanie:**
- Otworzyć obydwie blokady (Rys. 204) (wpust jest ustawiony poziomo).
  - Zdjąć osłonę zimową sprzed kratki wentylacyjnej.



- ▷ Osłony zimowe zdejmować, gdy temperatura wzrośnie do +10 °C. W przeciwnym razie można uszkodzić lodówkę.
- ▷ **Izolowaną** osłonę zimową zdjąć, gdy temperatura wzrośnie powyżej -5 °C. W przeciwnym razie można uszkodzić lodówkę.



- ▷ Osłona zimowa może pozostać zamontowana na czas jazdy.



### 9.6.3 Dometic Automatik 10.5

#### Tryby pracy

Lodówka jest wyposażona w system automatycznego wyboru energii. Lodówka wybiera automatycznie optymalne źródło energii. Ręczne interwencje w celu wyboru energii nie są konieczne, ale są możliwe.

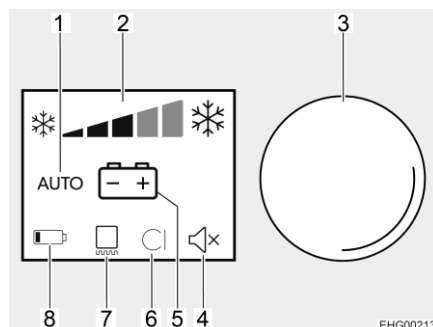
Lodówka wybiera spośród następujących źródeł energii:

- Napięcie przemiennie 230 V
- Napięcie stałe 12 V
- Gaz

Wybór źródła zasilania jest ustalony w podanej kolejności.



- ▷ Lodówka wymaga przez cały czas napięcia sterowniczego 12 V, niezależnie od rodzaju energii, za pośrednictwem którego jest zasilania. Napięcie sterownicze jest pobierane z akumulatora przestrzeni mieszkalnej. Dlatego również w przypadku, gdy lodówka jest wyłączona, zawsze przepływa prąd spoczynkowy. Zawsze odłączać lodówkę od akumulatora, gdy pojazd jest tymczasowo wycofany z użytku.



- 1 Tryb automatyczny
- 2 Wskazanie mocy chłodzenia
- 3 Przycisk obsługi
- 4 Sygnał dźwiękowy wyłączony
- 5 Wskazanie aktualnego źródła energii
- 6 Nie używane
- 7 Podgrzewanie ramy aktywne
- 8 Nie używane

Rys. 205 Obsługa lodówki

Drzwi do lodówki i zamrażarki (jeśli jest na wyposażeniu) można otwierać zarówno z lewej, jak i z prawej strony.

#### Tryb 230 V

Jeśli ustawiony jest tryb pracy "AUTO" i podłączone jest zasilanie 230 V, wówczas preferowane jest to źródło energii.

#### Tryb 12 V

Jeśli ustawiony jest tryb pracy "AUTO", lodówka wybiera tryb 12 V tylko wtedy, gdy pracuje silnik pojazdu.



**Tryb gazowy**



- ▶ Z uwagi na zagrożenie wybuchowe nigdy nie pozwalać na ulatnianie się niespalanego gazu.
- ▶ Do zasilania lodówki należy używać wyłącznie gazu płynnego, nie należy używać gazu ziemnego.  
Na wysokości powyżej 1000 m n.p.m. mogą wystąpić problemy z zapłonem w trybie gazowym. Jeśli to możliwe, przełączyć się na inny rodzaj energii.



- ▷ W przypadku stosowania autogazu konieczne jest częstsze czyszczenie palnika gazowego.
- ▷ Otworzyć główny zawór odcinający na butli gazowej i zawór odcinający gazu dla lodówki.

Jeśli ustawiony jest tryb pracy "AUTO", **nie jest** podłączone zasilanie 230 V i silnik pojazdu jest **wyłączony**, lodówka wybiera zasilanie gazowe. W przypadku wybrania trybu gazowego otwiera się automatycznie zabezpieczenie zapłonu, dzięki czemu gaz może przepływać do palnika. Jednocześnie załącza się elektroniczna zapalarka. Gdy zgaśnie płomień gazowy, np. w wyniku przeciągu, następuje natychmiastowa aktywacja zapalarki i gaz zapala się ponownie. W przypadku usterki podczas pracy w trybie gazowym, symbole "Gaz" i "Usterka" migają, a alarm dźwiękowy emitowany jest przez 20 sekund.

**Przełączanie między źródłami energii**

Podczas przełączania ze źródeł energii 230 V lub 12 V na gaz wbudowane są opóźnienia czasowe przełączania. Podczas przełączania np. z trybu 12 V na tryb gazowy, wbudowane jest 15-minutowe opóźnienie czasowe. Nie jest zatem możliwe przełączanie na tryb gazowy w przypadku krótkich przystanków z wyłączonym silnikiem (np. na tankowanie).

**Przystanek na tankowanie**



- ▶ W strefie stacji benzynowych zabronione jest używanie otwartych płomieni.  
Jeśli lodówka była podczas jazdy ustawiona ręcznie na tryb gazowy: Wyłączyć lodówkę w strefie stacji benzynowej lub przełączyć ją na tryb 12 V.  
Jeśli lodówka pracowała podczas jazdy w trybie automatycznym, a przystanek na tankowanie trwa dłużej niż 15 minut: Wyłączyć lodówkę. W przeciwnym razie lodówka 15 minut po wyłączeniu silnika przełączy układ na tryb gazowy.

**Regulacja temperatury chłodzenia**

Po włączeniu lodówka wybiera automatycznie ustawienie termostatu średniego stopnia. Ustawienie to można zmienić ręcznie za pomocą przycisku obsługi (Rys. 205,3). Słupki (Rys. 205,2) wskazują wybrane ustawienie termostatu. Lodówka osiąga normalną temperaturę roboczą po kilku godzinach. Podczas przełączania trybu pracy ustawienie termostatu zostaje zachowane. Temperatura chłodzenia jest utrzymywana niezależnie od rodzaju energii.

## Podgrzewanie ramy (RH)



- ▷ Gdy podgrzewanie ramy jest włączone, zużywa on około 4 watów, nawet w trybie gazowym. Aby uniknąć rozładowania akumulatora przestrzeni mieszkalnej, nie należy używać podgrzewania ramy w trybie gazowym w sposób ciągły ani wyłączać podgrzewacza ramy.



- ▷ Podgrzewanie ramy jest stale włączone w trybie 230 V oraz w trybie 12 V, gdy silnik pracuje.

W przypadku wysokich temperatur zewnętrznych i wysokiej wilgotności na metalowej ramie komory zamrażarki mogą tworzyć się skropliny. Dlatego lodówka jest wyposażona w podgrzewanie ramy komory zamrażarki.

W przypadku wysokich temperatur i wysokiej wilgotności należy włączyć podgrzewanie ramy. Dzięki temu można uniknąć powstawania rdzy. Gdy podgrzewanie ramy jest włączone, świeci się odpowiedni symbol (Rys. 205,7).

W trybie gazowym podgrzewanie ramy można przełączać ręcznie.

*Włączanie/wyłączanie podgrzewania ramy:*

- Obracać przycisk obsługi (Rys. 205,3), aż dolny wiersz (menu ustawień) będzie aktywny.
- Nacisnąć przycisk obsługi, aby otworzyć menu ustawień
- Obracać przycisk obsługi, aż symbol podgrzewania ramy będzie aktywny.
- Nacisnąć przycisk obsługi.

## Obsługa ręczna

*Włączanie:*

- Otworzyć główny zawór odcinający na butli gazowej i zawór odcinający gazu dla lodówki.
- Wcisnąć przycisk obsługi (Rys. 205,3) na ok. 2 sekundy. Lodówka włącza się z ostatnio wybranymi ustawieniami.
- Wybór temperatury: Nacisnąć przycisk obsługi, aby włączyć wskazanie.
- Obrócić przycisk obsługi, aby ustawić wydajność chłodzenia. Wskazanie wydajności chłodzenia zmienia się odpowiednio.

*Wybór trybu pracy:*

- Nacisnąć przycisk obsługi, aby włączyć wskazanie.
- Obracać przycisk obsługi, aż średni wiersz (menu trybu pracy) będzie aktywny.
- Nacisnąć przycisk obsługi.
- Obrócić przycisk obsługi, aż zostanie wyświetlony żądany tryb pracy.
- Wcisnąć przycisk obsługi, aby przejąć ustawiony tryb pracy.

W trybie 12 V lodówka jest zasilana wyłącznie z akumulatora przestrzeni mieszkalnej.



- ▷ Gdy lodówka jest ustawiona ręcznie na tryb "12 V", przez cały czas zużywa prąd. Dlatego należy ją przełączać na tryb gazowy, gdy silnik pojazdu **nie** jest włączony, a pojazd **nie** jest podłączony do zasilania 230 V.

*Wyłączanie:*

- Wcisnąć przycisk obsługi (Rys. 205,3) na ok. 4 sekundy. Lodówka wyłącza się, nie świecą żadne wskaźniki.
- Zamknąć zawór odcinający gazu dla lodówki i główny zawór odcinający na butli gazowej.

**Funkcje dodatkowe**

W trybie automatycznym wyświetlane jest wskazanie "AUTO" oraz aktualnie używany rodzaj energii. Jasność wskazania zmniejsza się po kilku sekundach, jeśli nie zostanie naciśnięty żaden inny przycisk. Gdy drzwi są otwarte, lampka wewnętrzna gaśnie po 2 minutach. Jeśli drzwi są otwarte przez ponad 2 minuty, rozlegnie się dźwiękowy sygnał ostrzegawczy.

**Pozycja wentylacji (pozycja zimowa)**

Jeśli lodówka nie będzie używana przez dłuższy czas, należy ustawić drzwi chłodziarki i zamrażarki w pozycji wentylacji. Dzięki temu można uniknąć powstawania pleśni.



▷ Podczas jazdy drzwi nie mogą być ustawione w pozycji zimowej.

*Ustawianie drzwi lodówki w pozycji zimowej:*

- Rozmrozić lodówkę.
- Po jednej stronie, na górze i na dole drzwi w obszarze blokady, wykręcić zaczepy do oporu.
- Docisnąć drzwi lodówki. Wystający trzpień zatrzaskuje się w zaczepie. Drzwi ustawione są w pozycji zimowej.

*Ustawianie drzwi lodówki w położeniu roboczym:*

- Otworzyć drzwi.
- Wcisnąć z powrotem wystające zaczepy u góry i u dołu drzwi. Drzwi ustawione są ponownie w położeniu roboczym.



▷ Więcej informacji podano w osobnej instrukcji obsługi lodówki.



## Zestawienie rozdziałów

W niniejszym rozdziale znajdują się informacje na temat urządzeń sanitarnych pojazdu.

Na końcu rozdziału znajdują się informacje na temat miejsca instalacji komponentów instalacji sanitarnej.

### 10.1 Doprowadzanie wody, informacje ogólne



- ▶ Zbiornik na wodę należy napełniać wyłącznie wodą pochodzącą z sieci wodociągowych, które mogą potwierdzić jakość wody pitnej.
- ▶ Do napełniania należy używać wyłącznie węży lub pojemników zatwierdzonych do wody pitnej.
- ▶ Przed użyciem należy dokładnie przepłukać wąż napełniający lub pojemnik wodą pitną (2 do 3 razy większą ilością niż wynosi jego pojemność).
- ▶ Po użyciu całkowicie należy opróżnić wąż napełniający lub pojemnik i zamknąć otwory węża napełniającego lub pojemnika.
- ▶ Woda stojąca w zbiorniku wodnym lub przewodach instalacji wodnej staje się po krótkim czasie niezdatna do spożycia. Dlatego przed każdym przypadkiem korzystania z pojazdu należy gruntownie oczyścić przewody instalacji wodnej i zbiornik na wodę. Po każdym użyciu pojazdu należy całkowicie opróżnić zbiornik na wodę oraz przewody wodne.
- ▶ W przypadku wyłączenia z użytku na ponad jeden tydzień należy przed rozpoczęciem użytkowania przeprowadzić dezynfekcję instalacji wodnej (patrz rozdział 14).



- ▷ Jeśli pojazd nie będzie użytkowany przez kilka dni lub w przypadku ryzyka wystąpienia mrozu, należy całkowicie opróżnić instalację wodną. Należy upewnić się, że pompa wodna jest wyłączona. W przeciwnym razie pompa wodna może się przegrzać lub ulec uszkodzeniu. Zawory wodne pozostawić otwarte w położeniu na środku. Pozostawić wszystkie zawory spustowe otwarte. W ten sposób można uniknąć szkód wynikających z działania mrozu na urządzeniach zamontowanych w pojeździe, na samym pojeździe oraz osadów w elementach transportujących wodę.
- ▷ Pompa wodna pracująca bez wody nagrzewa się i najpóźniej po minucie ulega uszkodzeniu. Nigdy nie uruchamiać pompy wodnej, gdy zbiornik na wodę jest pusty.

Pojazd jest wyposażony we wbudowany zbiornik na wodę. Elektryczna pompa wodna pompuje wodę do poszczególnych punktów poboru wody. Po otwarciu kranu pompa wody włącza się automatycznie i pompuje wodę do punktu poboru.

Do zbiornika na ścieki trafia zanieczyszczona woda. Panel może być używany do sprawdzania poziomu napełnienia zbiornika na wodę lub zbiornika na ścieki.

**Pompa wodna** Przełącznik do włączania i wyłączania pompy wodnej znajduje się na panelu.



- ▷ Przed użyciem armatury wodnej włączyć pompę wodną na panelu.
- ▷ Podczas ponownego napełniania zbiornika wodnego na dnie pompy może się wytworzyć pęcherz powietrza. Ta dmuchawa zapobiega zasypaniu wody. Mocno potrząsać pompą wodną w wodzie, wykonując ruchy w górę i w dół.

## 10.2 Instalacja wodna

### 10.2.1 Zbiornik na wodę

Pojemność zbiornika na wodę wynosi ok. 180 l.

Miejsce instalacji zbiornika na wodę, patrz rozdział 10.2.4.

Ciepłe powietrze pochodzące z instalacji ogrzewania przestrzeni mieszkalnej ogrzewa zbiornik na wodę. Zbiornik na wodę jest zatem zabezpieczony przed działaniem mrozu.



- ▷ Jeśli nie jest włączone ogrzewanie przestrzeni mieszkalnej, wówczas zbiornik na wodę przestaje być chroniony w odpowiedni sposób przed mrozem. W przypadku zagrożenia wystąpienia mrozu należy opróżnić zbiornik na wodę i pozostawić zawór spustowy otwarty.



- ▷ Ze względów związanych z bezpieczeństwem jazdy oraz ze względów technicznych ilość wody w zbiorniku na czas jazdy należy ograniczyć do ok. 20 l. Jeśli woda jest spuszczana za pomocą pokrętki do odpływu bezpieczeństwa (patrz rozdział 10.2.5), w zbiorniku na wodę pozostaje 20 l.

### 10.2.2 Napełnianie instalacji wodnej



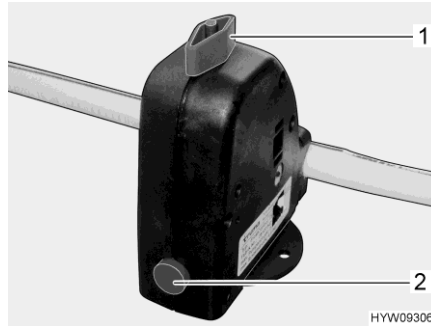
- ▶ Podczas napełniania zbiornika na wodę zwracać uwagę na technicznie dopuszczalną masę całkowitą pojazdu. Gdy zbiornik na wodę jest pełen, należy odpowiednio zredukować bagaż podręczny.



- ▷ Pompa wodna pracująca bez wody nagrzewa się i najpóźniej po minucie ulega uszkodzeniu. Nigdy nie uruchamiać pompy wodnej, gdy zbiornik na wodę jest pusty.

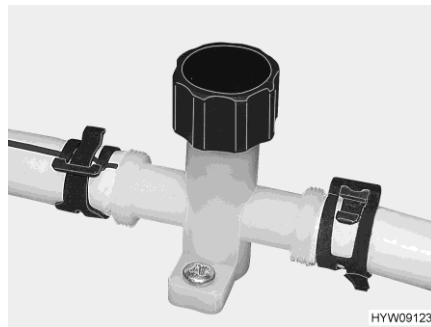


- ▷ W momencie napełniania zbiornika na wodę, można kontrolować ilość wody na panelu.
  - Ustawić pojazd w poziomie.
  - Włączyć zasilanie 12 V na panelu.

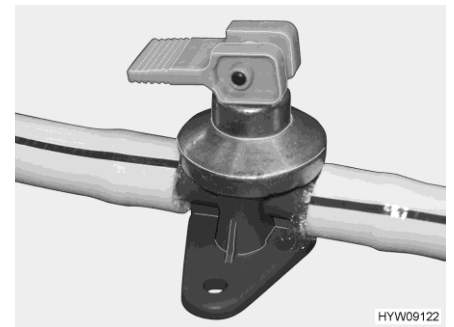


Rys. 206 Zawór bezpieczeństwa/zawór spustowy (Truma)

- Zamknąć zawór bezpieczeństwa/zawór spustowy (Truma). W tym celu obrócić pokrętkę (Rys. 206,1) i ustawić w poprzek względem zaworu bezpieczeństwa/zaworu spustowego i wcisnąć przycisk (Rys. 206,2).
- W temperaturze poniżej 6 °C nie ma możliwości zamknięcia zaworu bezpieczeństwa/zaworu spustowego.



Rys. 207 Zawór spustowy (przewód instalacji wodnej)



Rys. 208 Zawór spustowy (bojler Alde)

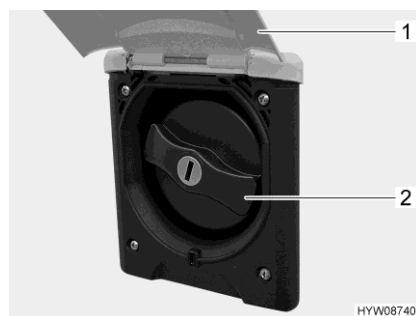
- Zamknąć zawory spustowe (Rys. 207 oraz Rys. 208). W tym celu należy dokręcić osłony w kierunku zgodnym z kierunkiem wskazówek zegara wzgl. ustawić dźwignię przechylną w położeniu poziomym. Miejsce instalacji zaworu bezpieczeństwa/zaworu spustowego podano na liście w rozdziale 10.7 na końcu niniejszego rozdziału.
- Zamknąć wszystkie zawory wodne.
- Zamknąć otwór odpływowy na zbiorniku wody.
- Otworzyć króciec do wlewania wody pitnej na zewnątrz pojazdu.
- Napełnić zbiornik na wodę wodą pitną. Do napełniania należy skorzystać z węża wodnego, kanistra na wodę z lejkiem lub z innego tego typu przyrządu.
- Włączyć pompę wodną za pomocą przełącznika.
- Ustawić wszystkie zawory wodne na "Ciepła woda" i otworzyć. Załącza się pompa wodna. Przewody instalacji ciepłej wody zostają napełnione wodą.
- Pozostawić otwarte kurki instalacji wodnej, aż zaczną z nich wypływać woda bez pęcherzy powietrza. Tylko w taki sposób można zapewnić, że bojler zostanie napełniony wodą.

- Ustawić wszystkie zawory wodne w ustawieniu "Zimna woda" i pozostawić otwarte. Przewody instalacji zimnej wody zostają napełnione wodą.
- Pozostawić otwarte kurki instalacji wodnej, aż zacznie z nich wypływać woda bez pęcherzy powietrza.
- Zamknąć wszystkie zawory wodne.
- Zamknąć króciec do wlewania wody pitnej.
- Skontrolować na zbiorniku wodnym, czy zakrętka zamykająca jest szczelna.

### 10.2.3 Uzupełnianie wody



- ▶ Korki zamykające króćca do napełniania paliwa i króćca do napełniania wody pitnej są bardzo podobne. Przed napełnianiem zbiornika koniecznie skontrolować oznaczenie.
- ▶ Podczas napełniania zbiornika na wodę zwracać uwagę na technicznie dopuszczalną masę całkowitą pojazdu. Gdy zbiornik na wodę jest pełen, należy odpowiednio zredukować bagaż podręczny.



Rys. 209 Korek zamykający (króciec do napełniania wody pitnej)

Króciec do napełniania wody pitnej znajduje się w zależności od wersji modelu po lewej lub po prawej stronie pojazdu.

Króciec do napełniania wody pitnej oznaczono symbolem "☰".

*Otwieranie króćca do napełniania wody pitnej:*

- Odchylić klapę zewnętrzną (Rys. 209,1) w górę.
- Umieścić kluczyk w cylindrze zamykającym i obrócić o jedną czwartą obrotu. Korek zamykający jest odblokowany.
- Wyciągnąć kluczyk.
- Obrócić niebieski korek zamykający (Rys. 209,2) o jedną czwartą obrotu.
- Zdjąć korek zamykający.

*Napełnianie wody:*

- Napełnić zbiornik na wodę pitną. Do napełniania należy skorzystać z węża wodnego, kanistra na wodę z lejkiem lub z innego tego typu przyrządu.

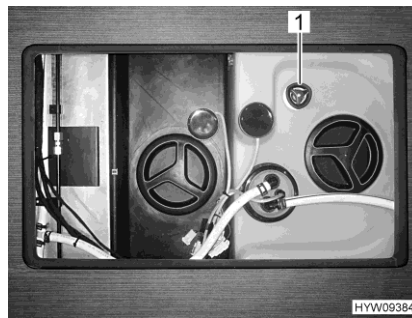


*Zamykanie króćca do napełniania wody pitnej:*

- Założyć korek zamykający na króciec do napełniania wody pitnej.
- Obrócić korek zamykający o jedną czwartą obrotu.
- Umieścić kluczyk w cylindrze zamykającym i obrócić o jedną czwartą obrotu. Korek zamykający jest zablokowany.
- Wyciągnąć kluczyk.
- Sprawdzić, czy korek zamykający został stabilnie osadzony na króćcu do napełniania wody pitnej.
- Odchylić klapę zewnętrzną w dół i zamknąć.

### 10.2.4 Zmniejszanie ilości wody w trybie jazdy

**Pokrętko**      Obrotowy uchwyt jest zamontowany na zbiorniku na wodę.



Rys. 210 Pokrętko (zbiornik na wodę)

- Otwieranie:*
- Pokrętko (Rys. 210,1) na zbiorniku na wodę obracać w kierunku zgodnym z ruchem wskazówek zegara do pierwszego zatrzasku. Woda wypływa w ilości do 20 litrów.
- Zamykanie:*
- Obrócić obrotowy uchwyt na zbiorniku na wodę (Rys. 210,1) do oporu w kierunku zgodnym z kierunkiem wskazówek zegara.

**Miejsce instalacji**      Patrz rozdział 10.7.

### 10.2.5 Spuszczanie wody (pokrętko odpływu bezpieczeństwa)

- Obrócić obracany uchwyt na zbiorniku na wodę (Rys. 210,1) do oporu w kierunku przeciwnym do kierunku wskazówek zegara w celu całkowitego otwarcia otworu odpływu.

### 10.2.6 Opróżnianie instalacji wodnej



- ▷ Jeśli pojazd nie będzie użytkowany przez kilka dni lub w przypadku ryzyka wystąpienia mrozu, należy całkowicie opróżnić instalację wodną. Upewnić się, że zasilanie 12 V na panelu jest wyłączone. W przeciwnym razie pompa wodna może się przegrzać lub ulec uszkodzeniu. Zawory wodne pozostawić otwarte w położeniu na środku. Pozostawić zawór bezpieczeństwa/zawór spustowy (Truma) i wszystkie zawory spustowe otwarte. W ten sposób można uniknąć szkód wynikających z działania mrozu na urządzeniach zamontowanych w pojeździe, na samym pojeździe oraz osadów w elementach transportujących wodę.



- ▷ Postępować zgodnie ze wskazówkami z niniejszego rozdziału dotyczącymi ochrony środowiska.

Miejsce instalacji zaworu bezpieczeństwa/zaworu spustowego podano na liście w rozdziale 10.7 na końcu niniejszego rozdziału.

Aby odpowiednio opróżnić i napowietrzyć instalację wodną, należy postępować w następujący sposób. Szkód spowodowanych przez mróz można uniknąć w następujący sposób:

- Ustawić pojazd w poziomie.
- Wyłączyć zasilanie 230 V.
- Wyłączyć zasilanie 12 V na panelu.
- Wyłączenie bojlera (patrz rozdział 9.2).
- Otworzyć zawory spustowe. W tym celu należy obrócić osłonę w kierunku zgodnym z kierunkiem wskazówek zegara wzgl. ustawić dźwignię przechylną w położeniu pionowym.
- Otworzyć zawór bezpieczeństwa/zawór spustowy (Truma). W tym celu obrócić pokrętkę wzdłuż zaworu bezpieczeństwa/zaworu spustowego.
- Otworzyć odpływ zbiornika wody.
- Otworzyć wszystkie zawory wodne i ustawić w położeniu środkowym.
- Zawiesić słuchawkę prysznicową u góry w położeniu prysznicowym.
- Wkręcić pierścień zamykający na zbiorniku wodnym.
- Pompę wodną (zamocowaną do pokrywy) wyciągnąć w takim zakresie, w jakim pozwalają na to przewody przyłączeniowe.
- Przytrzymać pompę wodną w górze do momentu, w którym przewody instalacji wodnej zostaną całkowicie opróżnione.
- Sprawdzić, czy zbiornik wodny został całkowicie opróżniony.
- Odkładanie słuchawki prysznicowej w brodziku.
- Wydmuchać wodę pozostałą w przewodach instalacji wodnej (maks. 0,5 bar). W tym celu odłączyć przewód instalacji wodnej od pompy wodnej i wdmuchać powietrze w przewód instalacji wodnej w kierunku odbiornika.
- Opróżnić zbiornik na ścieki. Postępować zgodnie ze wskazówkami z niniejszego rozdziału dotyczącymi ochrony środowiska.
- Opróżnić zbiornik na fekalia. Postępować zgodnie ze wskazówkami z niniejszego rozdziału dotyczącymi ochrony środowiska.
- Wyczyścić zbiornik na wodę, a następnie gruntownie przepłukać.

- Zbiornik na ścieki suszyć możliwie długo.
- Po opróżnieniu wszystkie zawory wodne pozostawić otwarte w położeniu środkowym.
- Pozostawić zawór bezpieczeństwa/zawór spustowy (Truma) i wszystkie zawory spustowe otwarte.

### 10.3 Filtr wody (opcjonalnie)



- ▶ Filtra wody nie używać do filtrowania wody ze studni, ścieków, wody rzecznej i deszczówki. Filtr wody nie nadaje się do pozyskiwania wody pitnej.
- ▶ Filtra wody nie używać do filtrowania ciepłej wody.
- ▶ W celu bezpiecznego posługiwania się filtrem wody postępować zgodnie z osobną instrukcją obsługi producenta (przede wszystkim wskazówkami bezpieczeństwa).

#### Zamierzone przeznaczenie

Filtr wody jest przeznaczony jedynie do filtrowania zimnej wody pitnej. Filtr wody wytwarza z niej higienicznie czystą wodę.

#### Miejsce instalacji

Filtr wody znajduje się po lewej stronie pojazdu i dostępny przez klapę od zewnątrz.

Wkład filtra wody jest połączony zamknięciem bagnetowym z głowicą filtra. Głowica filtra jest wyposażona w zawór odcinający. Na dopływie i odpływie dodatkowe zawory nie są konieczne.



- ▷ Postępowanie przy wymianie filtra oraz inne informacje podano w osobnej instrukcji obsługi producenta.

### 10.4 Zbiornik na ścieki

Pojemność zbiornika na ścieki wynosi ok. 150 l.

Miejsce instalacji zbiornika i dostęp, patrz rozdział 10.7.

Ciepłe powietrze pochodzące z instalacji ogrzewania przestrzeni mieszkalnej ogrzewa zbiornik na ścieki. W ten sposób zbiornik na ścieki jest zabezpieczony przed mrozem.



- ▷ Jeśli nie jest włączone ogrzewanie przestrzeni mieszkalnej, wówczas zbiornik na ścieki przestaje być chroniony w odpowiedni sposób przed mrozem. W przypadku zagrożenia wystąpienia mrozu należy opróżnić zbiornik na ścieki i pozostawić zawór spustowy otwarty.
- ▷ Nigdy nie wylewać gotującej się wody bezpośrednio do odpływu zlewozmywaka. Gotująca się woda może być przyczyną deformacji i nieuszczelności w układzie rur ściekowych.



- ▷ Zbiornik na ścieki opróżniać jedynie w specjalnie do tego przystosowanych stanowiskach do utylizacji na kempingach lub miejscach postojowych.

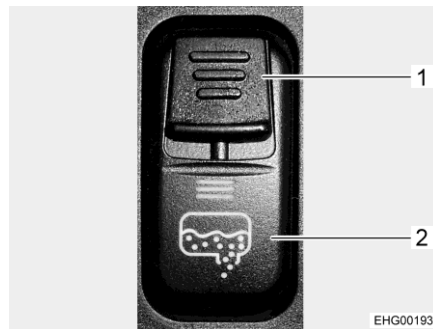
W zależności od wyposażenia, zawór spustowy jest otwierany i zamykany mechanicznie za pomocą dźwigni lub elektrycznie za pomocą przełącznika kołyskowego.



- ▷ Obsługa opróżniania zbiornika na ścieki za pomocą przełącznika kołyskowego jest możliwa jedynie wtedy, gdy pojazd jest w postoju, a silnik pojazdu jest wyłączony.

### Elektrycznie sterowany kurek spustowy

Kurek spustowy do zbiornika na ścieki otwiera i zamyka się za pomocą przełącznika kołyskowego konsoli przełączników w kabinie kierowcy. Aby wykluczyć możliwość przypadkowego otwarcia kurka spustowego, przełącznik kołyskowy został wyposażony w suwak zabezpieczający.



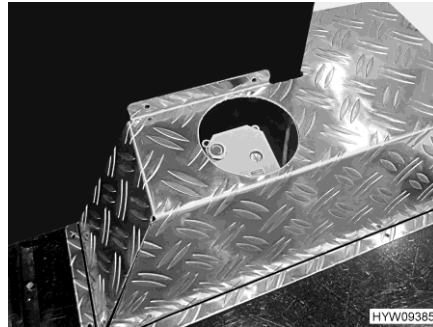
Rys. 211 Przełącznik kołyskowy (opróżnianie ścieków)

### Opróżnianie zbiornika na ścieki:

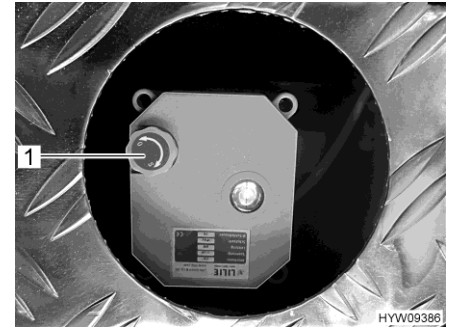
- Podjechać pojazdem nad odpływ stanowiska utylizacji ścieków.
- Przesunąć suwak zabezpieczający (Rys. 211,1) na przełączniku kołyskowym w dół, jednocześnie wciskając przełącznik kołyskowy (Rys. 211,2) w dół. Otwiera się zawór odprowadzania ścieków i zbiornik na ścieki zostaje opróżniony. Kontrolka LED świeci się, dopóki otwarty jest zawór odprowadzania ścieków.

**Ręczne opróżnianie zbiornika na ścieki**

Jeśli opróżnienie układu nie jest możliwe za pośrednictwem elektrycznego uruchomienia zaworu odprowadzania ścieków, można otworzyć zawór odprowadzania ścieków ręcznie i opróżnić w ten sposób zbiornik na ścieki.



Rys. 212 Elektryczny zawór odprowadzania ścieków (tylny garaż)



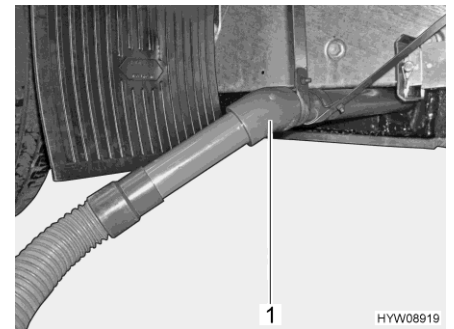
Rys. 213 Pokrętło (zawór odprowadzania ścieków)

*Ręczne opróżnianie zbiornika na ścieki:*

- Ustawić pojazd nad odpływem instalacji utylizacji ścieków lub podłączyć wąż odprowadzający ścieki i wprowadzić go do odpływu.
- W celu otwarcia zaworu odprowadzania ścieków pociągnąć pokrętło (Rys. 213,1) w górę i obrócić do oporu w kierunku przeciwnym do kierunku wskazówek zegara. Kierunek obracania (O - otwieranie, S - zamykanie) jest zaznaczony na pokrętle.
- Odczekać do opróżnienia zbiornika na ścieki.
- W celu zamknięcia zaworu odprowadzania ścieków pociągnąć pokrętło (Rys. 213,1) w górę i obrócić do oporu w kierunku zgodnym z kierunkiem wskazówek zegara.
- W razie potrzeby wyciągnąć i schować wąż odprowadzający ścieki.



Rys. 214 Wąż odprowadzający ścieki (skrzynia na butle gazowe)



Rys. 215 Rura odpływowa z węzłem odprowadzającym ścieki

**Wąż odprowadzający ścieki**

Wąż odprowadzający ścieki (Rys. 214,1) znajduje się w skrzyni na butle gazowe lub w wyciągu gazu i można go nasadzać jako przedłużenie na rurę odpływową (Rys. 215,1). Rura odpływowa umiejscowiona jest pod pojazdem.

## 10.5 Łazienka



- ▷ Nie transportować ciężkich ładunków w brodziku prysznica. Można uszkodzić brodzik lub inne elementy wyposażenia w toalecie.



- ▷ W celu przewietrzenia toalety podczas lub po zakończeniu kąpieli pod prysznicem oraz w celu wysuszenia mokrej odzieży należy zamknąć drzwi toalety i otworzyć okno lub okno dachowe w toalecie. Wówczas powietrze ma lepszą możliwość cyrkulacji.
- ▷ Po zakończeniu kąpieli spłukać brodzik z resztek mydła, w przeciwnym razie z czasem mogą powstawać w brodziku zarysowania.
- ▷ Po kąpieli wytrzeć prysznic na sucho, w przeciwnym razie może się w nim osadzać wilgoć.
- ▷ Pojazd ustawiać w miarę możliwości poziomo. W przeciwnym razie woda z brodzika nie będzie mogła prawidłowo odpływać.
- ▷ Więcej informacji na temat czyszczenia toalety podano w rozdziale 11.3.

### Kratki prysznicowe

Kratki prysznicowe wykonano z litego drewna. Kratki prysznicowe zabezpieczają brodzik i zapewniają suche podłoże, nawet po kąpieli.



Rys. 216 Kratki prysznicowe (przykład)

*Aby zapewnić długą żywotność kampera, należy postępować zgodnie z następującymi wskazówkami:*

- Przed kąpielą pod prysznicem wyciągnąć kratki prysznicowe (Rys. 216,1) spod prysznica.
- Po kąpieli ponownie umieścić kratki w brodziku.
- Kratki prysznicowe czyścić co najmniej co pół roku przy użyciu niepozostawiającej kłaczek ściereczki i dostępnym w ogólnym handlu oleju do litego drewna zgodnie z kierunkiem słoju (postępować zgodnie ze wskazówkami producenta).

## 10.6 Toaleta



- ▷ Maksymalne obciążenie toalety 120 kg.
- ▷ Zbiornika na fekalia opróżniać, gdy występuje zagrożenie ujemnymi temperaturami i gdy pojazd nie jest ogrzewany.
- ▷ Nie siadać na klapie toalety. Kłapa nie jest w stanie wytrzymać obciążenia generowanego przez masę człowieka i może pęknąć.
- ▷ Do toalety należy stosować odpowiednie chemikalia. Poprzez odpowiednie czyszczenie można usunąć jedynie zapach, a nie zarazki i gazy. Zarazki i gazy wpływają niekorzystnie na gumowe uszczelki.



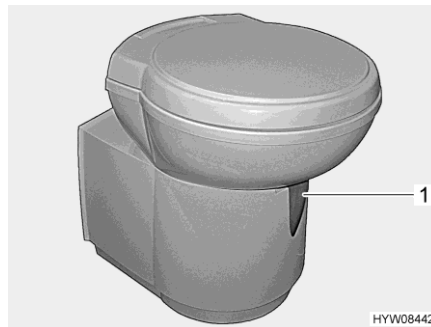
- ▷ Jeśli pojazd jest wyposażony w elektryczny układ odpowietrzający, wówczas wentylator uruchamia się automatycznie po otwarciu zasuw w toalecie.
- ▷ Więcej informacji podano w osobnej instrukcji obsługi producenta.



- ▷ Zbiornik na fekalia opróżniać jedynie w specjalnie do tego przystosowanych stanowiskach na kempingach lub miejscach postojowych.

### 10.6.1 Toaleta wychylna

Płukanie toalety Thetford jest realizowane za pośrednictwem układu wodnego pojazdu. Jeśli jest taka potrzeba, można obracać muszlę toaletową w żądane położenie.



Rys. 217 Muszla toaletowa Thetford (wychylna)



Rys. 218 Przycisk spłuczki/kontrolka (toaleta Thetford)

Jednostka obsługowa znajduje się w pobliżu muszli toaletowej.

**Płukanie:**

- Przed rozpoczęciem płukania otworzyć zasuwę toalety Thetford. W tym celu przesunąć dźwignię zasuw (Rys. 217,1) w kierunku odwrotnym do kierunku wskazówek zegara.
- Do spłukiwania służy niebieski przycisk spłuczki (Rys. 218,1).
- Po spłukaniu zamknąć zasuwę. W tym celu przesunąć dźwignię zasuw w kierunku zgodnym z kierunkiem wskazówek zegara.

Kontrolka (Rys. 218,2) świeci się, gdy jest konieczność opróżnienia zbiornika na fekalia.



### 10.6.2 Opróżnianie zbiornika na fekalia



- ▷ Jeśli pojazd jest wyposażony w elektryczny układ odpowietrzający: Przed opróżnieniem zbiornika na fekalia wąż układu odpowietrzającego odłączyć od zbiornika na fekalia.



- ▷ Zbiornik na fekalia można wyciągnąć jedynie wtedy, gdy zasuwa jest zamknięta.
- ▷ Więcej informacji podano w instrukcji obsługi producenta.



Rys. 219 Kłapa (zbiornik na fekalia)

- Zasuwać dźwignię zasuwy na muszli toaletowej w kierunku zgodnym z kierunkiem wskazówek zegara. Zasuwa zostaje zamknięta.
- Otworzyć kłapę zbiornika na fekalia na zewnątrz pojazdu. W tym celu umieścić kluczyk w cylindrze zamka wciskanego (Rys. 219,1) i obrócić go o jedną czwartą obrotu w kierunku zgodnym z kierunkiem wskazówek zegara.
- Wyciągnąć kluczyk.
- Wcisnąć obydwa wciskane zamki (Rys. 219,2) jednocześnie kciukami i otworzyć kłapę do zbiornika na fekalia.



Rys. 220 Zbiornik na fekalia (w pojeździe)



Rys. 221 Zbiornik na fekalia

- Jeśli pojazd jest wyposażony w elektryczny układ odpowietrzający: Odłączyć wąż układu odpowietrzającego.
- Pociągnąć klamrę zabezpieczającą (Rys. 220,3) w górę i wyciągnąć zbiornik na fekalia (Rys. 220,1) za uchwyt (Rys. 220,2).
- W oznaczonej stacji utylizacji odchylić króciec wylotowy (Rys. 221,1) w przód i odkręcić pokrywę (Rys. 221,2).



- Wcisnąć kolorowy przycisk wentylacji (Rys. 221,3) i przytrzymać do momentu opróżnienia zbiornika na fekalia.
- Zbiornik na fekalia czyścić świeżą wodą.
- Zamknąć króciec wylotowy za pomocą pokrywy i odchylić z powrotem.
- Zbiornik na fekalia wsunąć do studzienki utylizacyjnej, aż do zatrzaśnięcia.
- Jeśli pojazd jest wyposażony w elektryczny układ odpowietrzający: Podłączyć wąż układu odpowietrzającego.
- Zamknąć klapę zbiornika na fekalia.
- Włączyć nowy płyn sanitarny.

### 10.6.3 Elektryczny układ odpowietrzający

Elektryczny układ odpowietrzający zasysa powietrze w pomieszczeniu toalety, prowadzi je przez zbiornik na fekalia i odprowadza dalej na zewnątrz przez wywiew w podłodze, drzwiach lub dachu.



- ▷ Jeśli pojazd jest wyposażony w elektryczny układ odpowietrzający, wówczas wentylator uruchamia się automatycznie po otwarciu zasuw w toalecie.
- ▷ Więcej informacji podano w osobnej instrukcji obsługi producenta.

### 10.6.4 Tryb zimowy



- ▷ Nie stosować środków zabezpieczających przed mrozem. Środki zabezpieczające przed mrozem mogą uszkodzić toaletę.

Jeśli pojazd jest ogrzewany, wówczas toaleta, zbiornik na wodę i zbiornik na fekalia znajdują się w strefie zabezpieczonej przed działaniem mrozu. Dzięki temu można z toalety korzystać również zimą.

Jeśli pojazd nie będzie ogrzewany, w przypadku zagrożenia ujemną temperaturą opróżnić zbiornik na wodę, zbiornik na fekalia i przewody instalacji wodnej. Dzięki temu można uniknąć uszkodzeń generowanych przez mróz.

### 10.6.5 Tymczasowe wyłączenie pojazdu z użytku

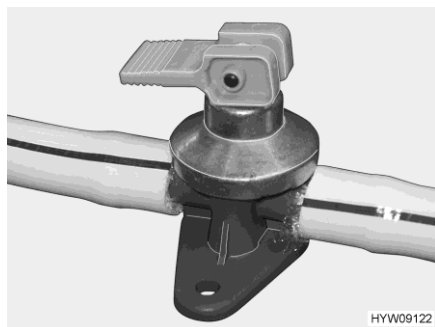


- ▷ Jeśli toaleta nie będzie ogrzewana przez dłuższy czas, opróżnić zbiornik na wodę, zbiornik na fekalia i przewody instalacji wodnej.

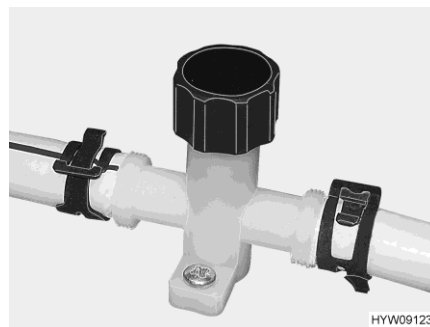
*Wyłączenie toalety z użytku:*

- Opróżnianie zbiornika na wodę.
- Uruchomić spłuczkę toalety, aż przestanie do niej lecieć woda. Należy pamiętać, że najpóźniej po minucie pracy na sucho pompa może ulec uszkodzeniu.
- Opróżnić zbiornik na fekalia.
- Dokładnie wypłukać zbiornik na fekalia.
- Pozostawić otwarty króciec do opróżniania zbiornika na fekalia.
- Zbiornik na fekalia suszyć możliwie długo.

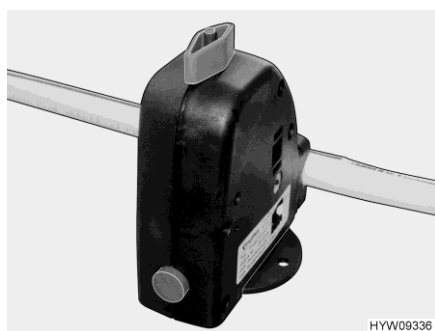
## 10.7 Miejsca instalacji



Rys. 222 Zawór spustowy (bojler Alde)



Rys. 223 Zawór spustowy (przewód instalacji wodnej)



Rys. 224 Zawór bezpieczeństwa/zawór spustowy (Truma)

W zależności od modelu komponenty urządzenia sanitarnego są dostępne w niżej wymienionych miejscach instalacji:

Zbiornik czystej wody (dostęp)	Zbiornik na ścieki (dostęp w celu czyszczenia)	Zbiornik na ścieki (dostęp do zaworu spustowego)	Zawory spustowe wody	Zawór bezpieczeństwa/spustowy
W podwójnej podłodze pod klapą podłogową	W podwójnej podłodze pod klapą podłogową	Przełącznik w kabinie kierowcy (elektryczne opróżnianie) Pokrętło w tylnym garażu (ręczne opróżnianie)	W schowku po stronie kierowcy	W schowku po stronie kierowcy

## Zestawienie rozdziałów

W tym rozdziale znajdują się informacje na temat konserwacji pojazdu.

Na końcu rozdziału znajdują się listy kontrolne z czynnościami, które należy wykonać, jeśli pojazd nie będzie używany przez dłuższy czas.

### 11.1 Informacje ogólne



- ▷ Pojazd został zaprojektowany z myślą o spędzaniu czasu wolnego. Spóśb korzystania wykraczający poza typowe użytkowanie pojazdu (korzystanie w trybie ciągłym) może doprowadzić do wytworzenia się wilgoci we wnętrzu. Poza tym istnieje możliwość uszkodzenia wyposażenia wewnętrznego.

### 11.2 Pielęgnacja zewnętrzna

Normalna pielęgnacja zewnętrzna polega na regularnym czyszczeniu. Częstotliwość mycia pojazdu zależy od warunków użytkowania i warunków otoczenia. Na terenach o większym zanieczyszczeniu powietrza lub podczas poruszania się po jezdniach, na których jest wysypywana sól drogowa, pojazd należy myć częściej. Jeśli pojazd jest narażony na działanie powietrza o podwyższonym poziomie soli i wilgotności (tereny wybrzeża, wilgotny, ciepły klimat), również należy również pojazd myć częściej.

W miarę możliwości nie parkować pod drzewami. Żywica kapiąca z wielu drzew powoduje matowienie lakieru i przyczynia się do ewentualnego rozwoju procesów korozyjnych.

Ptasie odchody należy zmywać natychmiast i dokładnie, ponieważ kwasy zawarte w ptasich odchodach mają szczególnie żrące działanie.

#### 11.2.1 Mycie myjką wysokociśnieniową



- ▷ Nie wolno czyścić opon myjką wysokociśnieniową. Opony mogą zostać uszkodzone.
- ▷ Nie wolno spryskiwać aplikacji zewnętrznych (folii dekoracyjnych) bezpośrednio myjką wysokociśnieniową. Aplikacje zewnętrzne mogą się odklejać.

Przed myciem pojazdu myjką ciśnieniową należy postępować zgodnie z instrukcją obsługi myjki ciśnieniowej.

Podczas mycia za pomocą okrągłej dyszy punktowej należy zachować minimalną odległość ok. 700 mm między pojazdem a dyszą czyszczącą.

Należy pamiętać, że strumień wody wydobywa się z dyszy czyszczącej pod ciśnieniem. Nieprawidłowa obsługa myjki wysokociśnieniowej może spowodować uszkodzenie pojazdu. Temperatura wody nie może przekraczać 60°C. Należy poruszać strumieniem wody podczas całego procesu mycia. Nie należy kierować strumienia wody bezpośrednio na szczeliny w drzwiach, elementy wyposażenia elektrycznego, złącza, uszczelki, kratki wentylacyjne lub okna dachowe. Pojazd może zostać uszkodzony lub woda może dostać się do jego wnętrza.

### 11.2.2 Mycie pojazdu



- ▷ Nigdy nie zlecać mycia pojazdu w myjniach. Do kratki wentylacyjnych lodówki, kominka odprowadzającego spaliny lub do instalacji wentylacji z wymuszonym obiegiem powietrza może się przedostawać woda. Pojazd może ulec uszkodzeniu.
- Pojazd należy myć jedynie w miejscach przeznaczonych do mycia pojazdów.
- Unikać bezpośredniego nasłonecznienia. Postępować zgodnie z zasadami ochrony środowiska.
- W przypadku stosowania środków czyszczących postępować zgodnie z instrukcjami producentów w zakresie ich stosowania. Środki do czyszczenia muszą mieć neutralny poziom pH.
- Zgodność środka czyszczącego należy najpierw przetestować w niewidocznym miejscu.
- Aplikacje zewnętrzne i elementy montowane dodatkowo z tworzywa sztucznego czyścić jedynie ciepłą wodą, płynem do naczyń i miękką ściereczką.
- Pojazd należy myć dużą ilością wody przy użyciu czystej gąbki lub miękkiej szczotki. W przypadku uporczywego brudu dodać do wody płyn do płukania naczyń.
- Lakierowane ściany zewnętrzne można czyścić dodatkowo środkiem do czyszczenia kamperów i przyczep kempingowych.
- Na gumowe uszczelki drzwi i klap schowków nanosić dostępne w ogólnym handlu środki do pielęgnacji gumy.
- Na cylindry zamykające drzwi i klap schowków należy nanieść pył grafitowy.

### 11.2.3 Szyby okienne ze szkła akrylowego

Szyby okienne ze szkła akrylowego wymagają z uwagi na swoją delikatność szczególnie ostrożnych zabiegów.



- ▷ Szyby okienne ze szkła akrylowego nigdy nie wolno trzeć na sucho, ponieważ cząsteczki kurzu mogą uszkodzić powierzchnię.
- ▷ Szyby okienne ze szkła akrylowego należy czyścić jedynie ciepłą wodą, płynem do naczyń i miękką ściereczką.
- ▷ Nigdy nie wolno używać środków do czyszczenia szkła z dodatkami chemicznymi, ściernymi lub na bazie alkoholu. Konsekwencją tego byłaby przedwczesna kruchość szyb, a następnie ich pękanie.
- ▷ Nie wolno dopuszczać do kontaktu środków czyszczących stosowanych w obszarze nadwozia (np. środków do usuwania smoły lub silikonu) ze szkłem akrylowym.
- ▷ Nie myć klimatyzacji na myjniach.
- ▷ Nie wolno naklejać naklejek na szyby okienne ze szkła akrylowego.



- ▷ Po wyczyszczeniu pojazdu należy ponownie przepłukać szyby okienne ze szkła akrylowego dużą ilością czystej wody.
- ▷ Na gumowe uszczelki należy nanosić dostępne w ogólnym handlu środki do pielęgnacji gumy.



- ▷ Środek do czyszczenia szkła akrylowego z efektem antystatycznym nadaje się do obróbki po czyszczeniu. Niewielkie zadrapania można usunąć za pomocą środka do polerowania szkła akrylowego. Środki te są dostępne w punktach sprzedaży akcesoriów.

#### **11.2.4 Elementy montowane dodatkowo z tworzywa sztucznego wzmocnianego włóknem szklanym (GFK)**



- ▷ Unikać kontaktu politory z gumowymi uszczelkami okien i profilami ke-drowymi.
- ▷ Tworzywo sztuczne wzmocniane włóknem szklanym (GFK) nie może się nagrzewać do zbyt wysokiej temperatury. Z tego powodu podczas polerowania przy użyciu maszyny polerującej przez cały czas poruszać maszyną.



- ▷ W przypadku dużych elementów z GFK może dochodzić w wyniku starzenia elementów do powierzchniowych pęknięć. Jest to właściwość kompozytu materiałowego GFK z powłoką Gel-Coat, która nie ma wpływu na funkcjonalność elementu. Nie jest to powód do reklamacji.

Elementy montowane dodatkowo z tworzywa sztucznego wzmocnianego włóknem szklanym (GFK) mogą w przypadku braku pielęgnacji żółknąć lub wietrzeć w wyniku starzenia się materiału.

Dlatego należy poddawać elementy montowane dodatkowo z GFK regularnym zabiegom pielęgnacyjnym. Dzięki temu można uniknąć żółknięcia elementów montowanych dodatkowo z GFK i utrzymać lakowaną powierzchnię pojazdu.

*Zabiegi pielęgnacyjne elementów montowanych dodatkowo z GFK:*

- Umyć i wysuszyć pojazd zgodnie z powyższym opisem. Skontrolować, czy elementy montowane dodatkowo z GFK są czyste i suche.
- Środki do polerowania nanosić za pomocą miękkiej ściereczki równomiernie na powierzchnię elementu montowanego dodatkowo z GFK.
- Odczekać, aż wytworzy się delikatna szara mgiełka.
- Wypolerować element montowany dodatkowo z GFK przy użyciu czystej, miękkiej ściereczki. Powierzchnie elementu z GFK pocierać ściereczką, wykonując koliste ruchy na powierzchni.

Zalecamy wykorzystanie do tej pracy maszyny polerującej.



- ▷ Do konserwacji politory należy zastosować środek do ochrony lakierów. Sposób postępowania z tym środkiem opisano w instrukcji jego użytkowania.

### 11.2.5 Podłoga

Podłoga pojazdu została częściowo zabezpieczona powłoką zabezpieczającą przed procesami starzenia. W przypadku uszkodzeń należy natychmiast wykonać poprawki powłoki. Na powierzchnie, na które naniesiono środek zabezpieczający podłogę, nie rozpylać oleju.



- ▷ Stosować jedynie produkty zatwierdzone przez producenta. Nasi autoryzowani partnerzy handlowi i serwisy chętnie udzielą porad.

### 11.2.6 Komora silnika



- ▷ Komorę silnika można czyścić i pielęgnować jedynie wtedy, gdy wyłączony jest zapłon.
- ▷ Przed rozpoczęciem wszelkich prac w komorze silnika należy odczekać do wystygnięcia silnika. W momencie kontaktu z gorącymi jeszcze elementami silnika występuje ryzyko oparzenia!
- ▷ Przed rozpoczęciem wszelkich prac w komorze silnika przeczytać odpowiednie ostrzeżenia i informacje dotyczące postępowania zawarte w instrukcji eksploatacji i postępować zgodnie z nimi.
- ▷ Mycie silnika zlecać autoryzowanemu warsztatowi specjalistycznemu.
- ▷ Nie kierować strumienia pary bezpośrednio na obudowy lamp, siłowniki i uszczelki. Dzięki temu wilgoć nie będzie przedostawać się do reflektorów i nie będą się pojawiać wynikające z tego usterki.
- ▷ Nie kierować strumienia pary na napęd wycieraczek i na drążki wycieraczek.
- ▷ Lakier chroniący silnik należy nanosić jedynie wtedy, gdy elementy w komorze silnika są wystudzone i pozbawione zanieczyszczeń.
- ▷ Stosować jedynie środki smarne, smary i płyny zatwierdzone przez producenta pojazdu bazowego.

Producent nadwozia nie przejmuje odpowiedzialności gwarancyjnej za szkody, nieszczelności lub awarie elementów elektrycznych, które wystąpią po myciu silnika.

### 11.2.7 Instalacja mycia szyb i wycieraczki



- ▷ Do zbiornika płynu do spryskiwaczy wlewać jedynie środki czyszczące wymienione w instrukcji eksploatacji pojazdu bazowego (z/bez środków zabezpieczających przed mrozem) w podanych proporcjach. Nie stosować środków zabezpieczających chłodnicę przed mrozem lub innych środków. Środki te mają negatywny wpływ na skuteczność czyszczenia i przyczyniają się do niszczenia piór wycieraczek.
  - ▷ Nie włączać instalacji do mycia szyb lub wycieraczek, jeśli pióra wycieraczek przymarzły do szyb. W pierwszej kolejności uwolnić pióra wycieraczek, stosując środek odmrażający.
  - ▷ Śniegu zebranego na przedniej szybie nie usuwać przy pomocy wycieraczek. Śnieg usuwać w pierwszej kolejności z przedniej szyby.
  - ▷ Nie włączać wycieraczek, gdy przednia szyba jest sucha.
  - ▷ Drążków i napędów wycieraczek nie czyścić generatorem pary.
- Regularnie kontrolować instalacja mycia szyb i wycieraczki pod kątem prawidłowego działania.
  - Regularnie kontrolować poziom napełnienia zbiornika ze spryskiwaczem do szyb. Wycieraczki są w stanie odpowiednio wyczyścić szyby, gdy na przednią szybę dostanie się odpowiednia ilość płynu do spryskiwaczy. Dobra widoczność ma decydujące znaczenie dla bezpieczeństwa jazdy.
  - Przed rozpoczęciem sezonu mrozów zbiornik na płyn do spryskiwaczy napełnić odpowiednią ilością środka do czyszczenia szyb o odpowiednich właściwościach zabezpieczających przed mrozem.
  - W odpowiednim czasie uzupełnić płyn do spryskiwacza. Nigdy nie stosować wody do rozcieńczania środka do czyszczenia szyb.
  - Resztki owadów usuwać z piór wycieraczek w miarę możliwości jak najszybciej.
  - Pióra wycieraczek czyścić regularnie przy użyciu środka do mycia szyb. W tym celu prowadzić gąbkę lub ściereczkę wzdłuż gumowego elementu.
  - Ślady wosku usuwać po umyciu pojazdu za pomocą środka do czyszczenia szyb rozpuszczającego wosk.
  - Dyszy instalacji mycia szyb należy regularnie oczyszczać z osadów zanieczyszczeń.
  - Po zakończeniu jazdy po intensywnie zabrudzonych odcinkach spryskać dysze czystą wodą, tak by zapobiec zbrzyleniu.
  - Zatkane dysze spryskiwaczy czyścić przy użyciu cienkiej igły.

### 11.2.8 Klimatyzacja



- ▷ Nie czyścić klimatyzacji myjką wysokociśnieniową. Woda przedostająca się do instalacji może uszkodzić klimatyzację.
- ▷ Nie myć klimatyzacji na myjniach.
- ▷ Do czyszczenia nie używać ostrych lub twardych przedmiotów. W przeciwnym razie można uszkodzić klimatyzację i okna dachowe.



- ▷ Do czyszczenia okna dachowego stosować wyłącznie środki czyszczące zalecane przez producenta. Nasi autoryzowani partnerzy handlowi i serwisy chętnie udzielą porad.

- Klimatyzację czyścić jedynie wodą i zabezpieczającym środkiem czystości.
- Obudowę klimatyzacji i jednostki wylotowej powietrza od czasu do czasu przecierać przy użyciu wilgotnej ściereczki.
- Pilota należy od czasu do czasu czyścić delikatnie nawilżoną ściereczką. Wyświetlacz należy czyścić ściereczką do czyszczenia okularów.
- Rolety czyścić w razie potrzeby przy użyciu łagodnego ługu mydlanego i dużej ilości wody.
- Regularnie usuwać liście i inne zanieczyszczenia z otworów wentylacyjnych klimatyzacji.
- Regularnie kontrolować odpływy kondensatu pod kątem możliwości swobodnego przepływu.
- Regularnie czyścić filtry po obu stronach jednostki wylotowej powietrza.
- Co roku wymieniać filtry za aktywnym węglem po obu stronach jednostki wylotowej powietrza.
- Co roku kontrolować uszczelkę profilową na dachu pojazdu pod kątem uszkodzeń.



- ▷ Więcej informacji podano w osobnej instrukcji obsługi producenta.

### 11.2.9 Stopień do wchodzenia

W przypadku nasmarowania stopnia do wchodzenia podczas jazdy mogą się osadzać większe elementy zanieczyszczeń, przez co może dochodzić do zakłócenia funkcji stopni do wchodzenia lub ich uszkodzenia. Dlatego nie smarować smarem lub olejem ruchomych elementów stopnia do wchodzenia.



### 11.3 Pielęgnacja wewnętrzna



- ▷ Jeśli jest taka możliwość, plamy należy usuwać natychmiast.
- ▷ Szyby okien ze szkła akrylowego wymagają z uwagi na ich delikatność szczególnie ostrożnego postępowania (patrz rozdział 11.2.3).
- ▷ Elementy z tworzywa sztucznego w toalecie i w przestrzeni mieszkalnej wymagają z uwagi na swoją delikatność szczególnie ostrożnych zabiegów. Nie stosować rozpuszczalników lub środków czyszczących zawierających alkohol, ani środków szorujących. Dzięki temu można zapobiec utracie ich sprężystości oraz powstawania pęknięć.
- ▷ Środki do farbowania włosów, lakier do paznokci, popiół papierosów i inne tego typu substancje mogą być przyczyną plam lub przebarwień na elementach z tworzywa sztucznego, których nie da się usunąć. Z tego powodu należy unikać sytuacji, w których substancje te mogłyby się dostawać na elementy z tworzywa sztucznego. Gdyby jednak dostały się one na elementy z tworzywa sztucznego, należy je natychmiast usuwać.
- ▷ Nie wprowadzać żrących środków do otworów odpływowych. Nie wlewać gotującej się wody do otworów odpływowych. Środki żrące lub gotująca się woda powodują uszkodzenie rur odpływowych i syfonu.
- ▷ Do czyszczenia toalety i instalacji wodnej oraz odkamieniania instalacji wodnej nie stosować roztworu octu. Roztwór octu może uszkodzić uszczelki i elementy instalacji. Do usuwania kamienia należy stosować dostępne w ogólnym handlu środki do odkamieniania.
- ▷ Obchodzić się oszczędnie z wodą. Wycierać wszelkie pozostałości wody.



- ▷ Informacji na temat stosowania środków pielęgnacyjnych udzielają nasze przedstawicielstwa i serwisy.
  - Powierzchnie mebli, uchwyty mebli, lampy oraz wszelkie elementy z tworzywa sztucznego w toalecie i w przestrzeni mieszkalnej czyścić wodą i ściereczką z wełny. Do wody można dodać łagodny środek czyszczący. W razie potrzeby powierzchnie lakierowane pielęgnować przy użyciu politurę do mebli.
  - Zastłonki i żaluzje przekazywać do czyszczenia chemicznego.
  - Wykładzinę dywanową w razie potrzeby czyścić pianą do dywanów i odkurzać.
  - Wykładzinę PVC wycierać z użyciem łagodnego środka czyszczącego do posadzek PVC z dodatkiem mydła. Nie rozkładać wykładziny dywanowej na mokrej wykładzinie PVC. Może dojść do sklejenia się wykładziny dywanowej z wykładziną podłogową z PVC.
  - Moskitiery wzgl. zasuwane moskitiery czyścić za pomocą miękkiej szczotki lub odkurzać odkurzaczem z końcówką zaopatrzoną w szczotkę.
  - Rolety zaciemniające czyścić za pomocą miękkiej szczotki lub odkurzać odkurzaczem z końcówką zaopatrzoną w szczotkę. Tłuszcz lub upórczywy brud usuwać za pomocą ługu mydlanego (mydło szare) w temperaturze 30 °C.

- Plisy zaciemniające czyścić za pomocą miękkiej szczotki lub odkurzać odkurzaczem z końcówką zaopatrzoną w szczotkę. Tłuszcz lub uporczywy brud usuwać za pomocą ługu mydlanego (mydło szare) w temperaturze 30 °C.
- Pasy bezpieczeństwa można czyścić po rozwinięciu ciepłym ługiem mydlanym. Przed zwinięciem pasy bezpieczeństwa muszą całkowicie wyschnąć.

#### 11.4 Okładzina ścienna, wewnątrz (Renolit)



- ▷ Nie stosować ściernych środków czystości takich jak np. Ata lub Viss.
- ▷ Nie stosować wybielających / utleniających środków czystości.
- ▷ Nie stosować środków czystości z dodatkami pielęgnacyjnymi takimi jak wosk lub dyspersje polimerowe. Zaliczają się tutaj także spraye do koptu lub tworzyw sztucznych.
- ▷ Nie stosować środków do pielęgnacji drewna ani politur.
- ▷ Nie stosować urządzeń do czyszczenia parą.
- ▷ Nie stosować stężonego alkoholu (spirytus denaturowany, alkohol izopropylowy).
- ▷ Przed użyciem rozcieńzonego alkoholu lub środków czystości z zawartością alkoholu przeprowadzić test w niewidocznym miejscu.
- Zanieczyszczenia usuwać ciepłymi, rozcieńczonymi mydlinami. W razie potrzeby użyć szczotki o miękkim włosiu lub miękkiej gąbki. Nadają się roztwory wszystkich popularnych środków czystości stosowanych w gospodarstwie domowym zalecane do powierzchni z tworzywa sztucznego (jonowe i niejonowe środki powierzchniowo czynne). Resztki mydlin usunąć czystą wodą i wytrzeć do sucha miękką ściereczką. Przydatność wszelkiego rodzaju środków czystości sprawdzić najpierw w niewidocznym miejscu.
- Zanieczyszczenia, które nie dają się usunąć mydlinami, można usuwać rozcieńczonym alkoholem (etanol) lub środkami czystości z zawartością alkoholu (np. środek do mycia szyb). Przedtem przeprowadzić test w niewidocznym miejscu. Zabrudzone miejsce przecierać tylko krótko i z niewielkim naciskiem. Nie pozwolić na działanie środka czystości przez dłuższy czas.

## 11.5 Zaplecze kuchenne

### 11.5.1 Ogólne wskazówki w zakresie pielęgnacji

- Zlewozmywaka i kuchenki gazowej nigdy nie czyścić środkiem szorującym zawierającym piasek. Unikać wszelkich środków, które mogłyby powodować powstawanie zadrapań i rowków.
- Powierzchnia blatu kuchennego nie jest odporna na zadrapania. Podczas prac z ostrymi przedmiotami zawsze stosować podkładki. Do czyszczenia i pielęgnacji stosować jedynie łagodne detergenty. Nie stosować intensywnych szorujących lub drapiących środków pielęgnacyjnych lub drapiących gąbek.
- Osłonę zlewozmywaka czyścić ręcznie wodą z płynem do płukania. Osłony zlewozmywaka nie myć w zmywarce.
- Palniki kuchenki gazowej czyścić jedynie wilgotną ściereczką. Do otworów osłon palników nie może się przedostawać woda. Woda może uszkodzić palniki kuchenki gazowej.
- Podczas czyszczenia pierścienia palnika zwracać uwagę, aby otwory nie zostały zatkane.
- Powierzchnię kuchenki, a zwłaszcza płyty do gotowania czyścić ciepłą wodą z niewielką ilością płynu do zmywania. Mleczko szorujące lub ostre przedmioty mogą zniszczyć powierzchnię płyty do gotowania. Powierzchnię płyty do gotowania można wyczyścić łatwiej, gdy jest ona jeszcze nieco ciepła. Przed rozpoczęciem czyszczenia upewnić się, czy płyta do gotowania jest już jedynie letnia (gaśnie wskaźnik ciepła resztkowego).  
Płyty do gotowania należy czyścić przed każdym ponownym użyciem.
- Do czyszczenia można zdjąć pokrętła.
- Zewnętrzne powierzchnie zaplecza kuchennego czyścić za pomocą wilgotnej ściereczki lub bez ściernych, korozyjnych lub zawierających chlor środków czyszczących. Nie stosować stalowej wełny.
- Substancje zawierające kwasy lub zasady (ocet, sól, sok cytrynowy itp.) usuwać natychmiast.
- Przed czyszczeniem piekarnika lub grilla należy odczekać do ich wystygnięcia. Gorące powierzchnie mogą zostać uszkodzone przez zimną wodę lub wilgotną ściereczkę. Powierzchnie emaliowane czyścić jedynie przy użyciu wody z mydłem lub wody ze środkiem do płukania.

### 11.5.2 Lodówka

- Lodówkę należy czyścić na zewnątrz i wewnątrz przy użyciu miękkiej ściereczki i letniej wody (z zawartością łagodnego detergentu).
- Następnie umyć lodówkę czystą wodą i odczekać do wyschnięcia.
- Nie dopuszczać do powstawania osadów w rynience odprowadzającej kondensat.
- Aby nie dopuścić do zmian materiału, nie stosować mydła i ostrych i ziarnistych środków czyszczących lub środków zawierających sodę.
- Nie dopuszczać, aby na uszczelkę drzwi dostawał się olej lub tłuszcz.

## 11.6 Powierzchnie ze stali nierdzewnej



- ▷ Powierzchni ze stali nierdzewnej nie czyścić za pomocą wybielaczy, produktów zawierających chlorek lub kwas solny, proszku do pieczenia lub środkami do czyszczenia srebra.
- ▷ Nie stosować mleczka do szorowania i gąbek o grubej strukturze.



- ▷ Przed rozpoczęciem czyszczenia sprawdzić w niewidocznym miejscu, czy stosowany produkt do czyszczenia jest przeznaczony do danej powierzchni.
- ▷ Po zakończeniu czyszczenia dokładnie wytrzeć powierzchnie, tak by uniknąć wapiennych śladów.
- ▷ W przypadku szcztokowanych powierzchni ze stali nierdzewnej zwracać uwagę na kierunek szlifowania.

*Usuwanie zadrapań z powierzchni:*

- Powierzchnie ze stali nierdzewnej pielęgnować przy użyciu miękkiej ściereczki do czyszczenia oraz specjalnego środka/nabłyszczacza do stali nierdzewnej.
- Spłukać powierzchnię ze stali nierdzewnej i wytrzeć do sucha za pomocą ściereczek używanych w gospodarstwie domowym.

*Usuwanie uporczywych zabrudzeń i przypalonego tłuszczu:*

- Powierzchnie ze stali nierdzewnej czyścić typową gąbką używaną w gospodarstwie domowym oraz przy użyciu mleczka do czyszczenia.
- Spłukać powierzchnię ze stali nierdzewnej i wytrzeć do sucha za pomocą ściereczek używanych w gospodarstwie domowym.

*Usuwanie odcisków palców:*

- Powierzchnie ze stali nierdzewnej czyścić miękką ściereczką do czyszczenia oraz roztworem płynu do płukania lub środka do czyszczenia szkła.
- Spłukać powierzchnię ze stali nierdzewnej i wytrzeć do sucha za pomocą ściereczek używanych w gospodarstwie domowym.

*Usuwanie plam z kawy i herbaty:*

- Na powierzchnię ze stali nierdzewnej nanieść roztwór sody oczyszczonej. Pozwolić, by roztwór sody oczyszczonej zadziałał przez 15 minut.
- Spłukać powierzchnię ze stali nierdzewnej i wytrzeć do sucha za pomocą ściereczek używanych w gospodarstwie domowym.

*Usuwanie śladów rdzy:*

- Powierzchnie ze stali nierdzewnej czyścić typową gąbką używaną w gospodarstwie domowym oraz przy użyciu mleczka do czyszczenia. W razie potrzeby wykorzystać miękką ściereczkę i środek do czyszczenia stali nierdzewnej.
- Spłukać powierzchnię ze stali nierdzewnej i wytrzeć do sucha za pomocą ściereczek używanych w gospodarstwie domowym.

## 11.7 Powierzchnie z materiałów mineralnych



- ▷ Usunąć agresywne substancje chemiczne (np. aceton, octan etylu-butylu, nadtlenek wodoru, chlor, terpentynę, rozcieńczalnik do lakieru, środki dezynfekujące, środki do czyszczenia piekarników lub kanalizacji) z powierzchni stałych w przeciągu 16 godzin.



- ▷ Odbarwienia kolorów związane z technologią produkcyjną podkreślają naturalny wygląd materiału. Łączenia klejowe mogą pozostać widoczne w zależności od wykończenia dekoracyjnego. Żadna z tych okoliczności nie stanowi podstawy do wniesienia reklamacji.
- Nie należy umieszczać gorących przedmiotów bezpośrednio na powierzchni z materiałów mineralnych.
- W miarę możliwości szybko usuwać wszelkie zanieczyszczenia przy użyciu wilgotnej ściereczki.
- Powierzchnię czyścić za pomocą standardowego domowego środka czyszczącego lub środka do czyszczenia szyb. Silniejsze zabrudzenia i osady kamienia w zlewozmywakach i umywalkach należy usuwać wilgotną gąbką i domowym środkiem czyszczącym (np. płynem do mycia naczyń, środkiem czyszczącym na bazie octu). Stosować się do zaleceń z instrukcji użytkowania dostarczonej przez producenta środka czyszczącego.
- Uporczywe plamy i lekkie zarysowania usuwać za pomocą gąbki do naczyń, wykonując okrężne ruchy. Powierzchnie z połyskiem polerować maszynowo.
- Zarysowania, które powstały w cyklu dłuższego użytkowania można usunąć poprzez szlifowanie powierzchni satynowo-matowych. W tym celu należy jednak przestrzegać różnych etapów szlifowania. Poważniejsze uszkodzenia można naprawić poprzez wymianę uszkodzonego obszaru. Autoryzowani partnerzy handlowi i centra serwisowe wykonują te prace w sposób profesjonalny.

## 11.8 Tapicerka

Opisane poniżej wskazówki w zakresie pielęgnacji i czyszczenia mają jedynie charakter pomocniczy. Informacje te nie gwarantują skutecznego czyszczenia. Na podstawie wskazówek nie można wysuwać roszczeń gwarancyjnych.



- ▷ Jeśli jest taka możliwość, plamy należy usuwać natychmiast.
- ▷ Plam nie należy nigdy usuwać przy pomocy domowych środków czyszczących (np. płynów do płukania).
- ▷ Przed rozpoczęciem usuwania plamy przetestować czyszczenie w niewidocznym miejscu obić tapicerki. Dzięki temu można stwierdzić, czy czyszczenie nie wpływa negatywnie na materiał lub kolory.
- ▷ Wilgotne lub tłuste plamy zawsze tylko zwilżać, nigdy nie trzeć. Najskuteczniejszym sposobem jest delikatne dociskanie chłonnej ściereczki lub gąbki do plamy.



- ▷ Nie prać materiałów tapicerki.
- ▷ Podczas czyszczenia pokrowców poduszek należy zwracać uwagę, aby nie przemoczyć skóry i aby na szwy skórzanych pokrowców nie dostała się woda.



- ▷ Plamę czyścić od zewnątrz do wewnątrz. Dzięki temu plama nie będzie się powiększać.
- ▷ W przypadku stałych lub bardziej miękkich zabrudzeń w pierwszej kolejności usunąć grubszy brud. Następnie ostrożnie usuwać plamę za pomocą tępego noża lub szpachelki.
- ▷ Gdy plama zdążyła już zaschnąć, duże jej fragmenty można ostrożnie usuwać szczotką. Następnie zwilżyć plamę za pomocą wilgotnej ściereczki lub gąbki.
- ▷ Jeśli światło słoneczne pada na materiały tapicerki, wówczas z czasem dochodzi do ich wyblaknięcia. Jeśli jednocześnie mocno wzrasta temperatura w pojeździe, proces zmiany barw jest szybszy. Dlatego zalecamy zamykanie elementów zaciemniających na oknach podczas intensywnego działania promieni słonecznych. W przypadku zaciemnienia okien zwracać uwagę, aby nie dochodziło do gromadzenia się ciepła.
- ▷ W zależności od wyposażenia poduszki są wyposażone w zabezpieczenie przed plamami.

*Usuwanie plam z tłuszczu, oleju, wina, mleka, napojów bezalkoholowych:*

- Nawilżyć ściereczkę środkiem czyszczącym na bazie wody. (Alternatywnie wymieszać 2 łyżki stołowe amoniaku i 1 litr wody.)
- Plamę łagodnie zwilżać za pomocą ściereczki.
- Ściereczkę należy często odwracać, tak by plama miała kontakt jedynie z czystą częścią ściereczki.

*Usuwanie uryny, potu:*

- Nawilżyć ściereczkę środkiem czyszczącym na bazie wody. (Alternatywnie wymieszać 2 łyżki stołowe amoniaku i 1 litr wody.)
- Plamę łagodnie zwilżać za pomocą ściereczki.
- Ściereczkę należy często odwracać, tak by plama miała kontakt jedynie z czystą częścią ściereczki.

*Usuwanie śladów czekolady, kawy:*

- Nawilżyć ściereczkę letnią wodą.
- Plamę zwilżać za pomocą ściereczki.

*Usuwanie resztek owoców:*

- Nawilżyć ściereczkę zimną wodą.
- Plamę zwilżać za pomocą ściereczki.

*Usuwanie wosku:*

- Wosk usuwać ostrożnie za pomocą tępego noża lub szpachelki.
- Zakryć plamę kilkoma warstwami bibuły i przeprosować.

*Usuwanie krwi:*

- Wymieszać 2 łyżki stołowe soli i 1 litr wody.
- Nawilżyć plamę i osuszać suchą ściereczką.
- Uporczywe plamy zwilżać wodą amoniakalną.

*Usuwanie atramentu (śladów po długopisie):*

- Nawilżyć ściereczkę benzyną do czyszczenia.
- Plamę łagodnie zwilżać za pomocą ściereczki.
- Ściereczkę należy często odwracać, tak by plama miała kontakt jedynie z czystą częścią ściereczki.

- Usuwanie szlamu:*
- Ostrożnie usunąć jak największą ilość brudu przy użyciu tępego noża lub szpachelki.
  - Osuszyć brud, a następnie odkurzyć.
  - W przypadku uporczywych plam nawilżyć ściereczkę środkiem czyszczącym na bazie wody. (Alternatywnie wymieszać 2 łyżki stołowe wody amoniakalnej i 1 litr wody.)
  - Plamę łagodnie zwilżać za pomocą ściereczki.
  - Ściereczkę należy często odwracać, tak by plama miała kontakt jedynie z czystą częścią ściereczki.
- Usuwanie śladów po ołówku:*
- Nawilżyć ściereczkę łagodnym, bezwodnym środkiem do czyszczenia tekstyliów.
  - Plamę łagodnie zwilżać za pomocą ściereczki.
  - Ściereczkę należy często odwracać, tak by plama miała kontakt jedynie z czystą częścią ściereczki.
- Usuwanie wymiocin:*
- Wymiociny usuwać z zachowaniem ostrożności.
  - Tapicerkę zmywać zimną wodą.
  - Nawilżyć ściereczkę środkiem czyszczącym na bazie wody. (Alternatywnie wymieszać 2 łyżki stołowe amoniaku i 1 litr wody.)
  - Plamę łagodnie zwilżać za pomocą ściereczki.
  - Ściereczkę należy często odwracać, tak by plama miała kontakt jedynie z czystą częścią ściereczki.

## 11.9 Instalacja wodna

### 11.9.1 Czyszczenie zbiornika na wodę



Rys. 225 Otwór do czyszczenia (zbiornik na wodę)

- Opróżnić zbiornik na wodę i zamknąć otwór spustowy.
- Zdjąć zakrętkę (Rys. 225,1) zbiornika na wodę.
- Włączyć wodę z niewielką ilością płynu do płukania do zbiornika na wodę (nie stosować środków szorujących).
- Wyszorować zbiornik na wodę za pomocą dostępnej w handlu szczotki, aż zniknie widoczny osad.
- Wyszorować również obudowę pompy.
- Jeśli jest taka możliwość, wyczyścić ręcznie sondy świeżej wody przez otwór do czyszczenia.
- Zbiornik na wodę płukać obficie przy użyciu wody pitnej.





- ▷ Jeśli nie jest to możliwe z uwagi na budowę zbiornika na wodę, należy zbiornik czyścić mechanicznie: Stosować odpowiedni chemiczny środek czyszczący.

Autoryzowani partnerzy handlowi chętnie udzielą pomocy w wyborze odpowiedniego środka do czyszczenia.

Postępować zgodnie ze wskazówkami producenta środka czyszczącego.

### 11.9.2 Czyszczenie przewodów instalacji wodnej



- ▷ Stosować jedynie dopuszczone środki do czyszczenia dostępne w handlu specjalistycznym.
- ▷ Środek dezynfekujący musi spełniać wymagania określone w krajowych przepisach i (jeśli jest takie wymaganie) być dopuszczony do użytku.



- ▷ Wyciekającą mieszaninę wody i środka czyszczącego należy wychwycić i odpowiednio zutylizować.

- Opróżnić instalację wodną.
- Zamknąć wszystkie otwory spustowe i zawory spustowe.
- Włączyć do zbiornika na wodę mieszaninę wody i środka czyszczącego. Postępować zgodnie z wytycznymi producenta w zakresie proporcji mieszania.
- Zawory spustowe otwierać pojedynczo.
- Zawory spustowe pozostawić otwarte tak długo, dopóki mieszanina wody i środka czyszczącego nie dotrze do odpływu.
- Ponownie zamknąć zawory spustowe.
- Ustawić wszystkie zawory wodne na "Ciepła woda" i otworzyć.
- Zawory wodne pozostawić otwarte jedynie tak długo, dopóki mieszanina wody i środka czyszczącego nie dotrze do odpływu.
- Ustawić wszystkie zawory wodne w ustawieniu "Zimna woda" i otworzyć.
- Zawory wodne pozostawić otwarte jedynie tak długo, dopóki mieszanina wody i środka czyszczącego nie dotrze do odpływu.
- Zamknąć wszystkie zawory wodne.
- Kilukrotnie uruchomić spłuczkę toalety.
- Pozwolić działać środkowi czyszczącemu zgodnie z zaleceniami producenta.
- Opróżnić instalację wodną. Mieszaninę wody i środka czyszczącego należy wychwycić i odpowiednio zutylizować.
- W celu przepłukania napełnić całą instalację kilka razy wodą pitną i ponownie opróżnić.



### 11.9.3 Dezynfekowanie instalacji wodnej



- ▷ Stosować jedynie dopuszczone środki dezynfekujące dostępne w handlu specjalistycznym. Zwracać uwagę na zgodność środków dla ludzi i zwierząt.
- ▷ Środek dezynfekujący musi spełniać wymagania określone w krajowych przepisach i (jeśli jest takie wymaganie) być dopuszczony do użytku.



- ▷ Wyciekającą mieszaninę wody i środka czyszczącego należy wychwycić i odpowiednio zutylizować.

Podczas dezynfekcji instalacji wodnej postępować identycznie jak w przypadku czyszczenia przewodów instalacji wodnej (patrz rozdział 11.9.2). Stosować tutaj środki dezynfekujące zamiast środków czyszczących.

### 11.9.4 Czyszczenie zbiornika na ścieki

Zbiornik na ścieki czyścić po każdym użyciu.



Rys. 226 Otwór do czyszczenia (zbiornik na ścieki)

- Czyszczenie:**
- Opróżnianie zbiornika na ścieki.
  - Otworzyć otwór do czyszczenia (Rys. 226,1) na zbiorniku na ścieki i zawór spustowy.
  - Przepłukać gruntownie zbiornik na ścieki świeżą wodą.
  - Jeśli jest taka możliwość, wyczyścić ręcznie sondy ścieków przez otwór do czyszczenia.

Dostęp do czyszczenia, patrz rozdział 10.7.

## 11.10 Pielęgnacja w przypadku eksploatacji pojazdu w sezonie zimowym

Sól drogowa działa szkodliwie na podwozie i elementy narażone na działanie rozbryzgów wody. W sezonie zimowym zalecamy częstsze mycie pojazdu. Szczególnie obciążane są elementy mechaniczne oraz części, których powierzchnie są narażone na działanie różnych czynników oraz dolna strona pojazdu - dlatego elementy te należy gruntownie czyścić.



- ▷ W przypadku zagrożenia wystąpieniem mrozów ogrzewanie załączać zawsze na co najmniej 15°C. Dmuchawę powietrza obiegowego (jeśli jest na wyposażeniu) ustawić na tryb automatyczny. W przypadku ekstremalnych temperatur zewnętrznych należy poza tym otwierać lekko klapy mebli i drzwi mebli. Doprowadzane ciepłe powietrze może przeciwdziałać zamarzaniu, np. przewodów instalacji wodnej oraz wytwarzania się kondensatu w schowkach.
- ▷ W przypadku ryzyka wystąpienia mrozu zakrywać okna na zewnętrznej stronie pojazdu zimowymi matami izolującymi.

## 11.11 Wyłączanie pojazdu z użytku

### 11.11.1 Tymczasowe wyłączanie pojazdu z użytku



- ▶ Należy pamiętać, że woda już po krótkim czasie staje się niezdatna do spożycia.
- ▶ Uszkodzenia kabli spowodowane przez zwierzęta mogą powodować zwarcie. Ryzyko pożaru!

Zwierzęta (w szczególności myszy) mogą wyrządzić we wnętrzu pojazdu znaczne szkody. Dotyczy to przede wszystkim sytuacji, w których zwierzęta mają możliwość swobodnego dostępu do zaparkowanego pojazdu.

Aby zapobiegać szkodom wynikającym z obecności zwierząt lub je ograniczać, należy regularnie kontrolować pojazd pod kątem uszkodzeń lub odpowiednich śladów.

W przypadku stwierdzenia śladów zwierząt nawiązać kontakt z autoryzowanym partnerem handlowym lub serwisem. W przypadku powstania szkód na kablach może w ich wyniku dochodzić do zwarcia. Pojazd może się zapalić.

### 11.11.2 Zalecenia dotyczące dłuższych okresów wyłączenia kamperów z użytku (Mercedes-Benz)

Należy uwzględnić wskazówki i informacje znajdujące się dołączonym dokumentem "Zalecenia dotyczące dłuższych okresów wyłączenia kamperów z użytku" firmy Mercedes-Benz.

### 11.11.3 Wyłączanie z użytku ogólne/na czas zimy

Jeśli pojazd ma zostać wyłączony na dłuższy czas z użytku (np. po zakończeniu sezonu podróży) należy podejmować kilka działań, dzięki którym będzie można bez problemu ponownie uruchomić pojazd.

Należy tutaj zwrócić uwagę nie tylko na pojazd bazowy wzgl. podwozie, lecz również na całe nadwozie wraz z wszystkimi zamontowanymi w nim komponentami (instalacja wodna, gazowa, elektryczna, meble, poduszki).



- ▷ W przypadku pojazdów ze wskaźnikiem pojemności akumulatora po wyłączeniu przełącznika głównego na bloku elektrycznym następuje skasowanie danych. Dlatego w momencie ponownego uruchomienia należy przeprowadzić pełen cykl ładowania w celu skalibrowania systemu. Poza tym należy na nowo ustawić datę i godzinę. Jeśli w pojeździe jest zamontowany układ regulacji ciśnienia gazu Duomatic L Plus (wyposażenie opcjonalne), należy ponownie przeprogramować funkcję Ice-Ex z trybu "Automatic" na "Off".
- ▷ Ad-Blue® zamarza w temperaturze poniżej -11 °C. Może zostać uszkodzona pompa i przewody wtryskowe Ad-Blue®. Informacje na temat postępowania z Ad-Blue® podano w dokumentacji producenta. Nie narażać wyłączonego z użytku pojazdu na działanie temperatury poniżej -10°C, aby nie dopuścić do zamarzania Ad-Blue®.



- ▷ Aby również w przypadku awarii akumulatora startowego była możliwość wrzucania biegów, pojazd jest wyposażony w "akumulator awaryjny P". Ten akumulator awaryjny P jest ładowany tylko wtedy, gdy włączony jest silnik pojazdu. Nie jest możliwe ładowanie za pośrednictwem zewnętrznej ładowarki. W przypadku wyłączenia z użytku należy dlatego odłączyć akumulator awaryjny P od sieci pokładowej (patrz listy kontrolne).
- ▷ Przestrzegać wskazówek sezonowego wyłączania filtra wody znajdujących się w osobnej instrukcji obsługi producenta.


Przed wyłączeniem z użytku przeprowadzić następujące działania:

Pojazd bazowy	Ogólne działania związane z wyłączeniem pojazdu z użytku	Wyko- nano
	Zatankować zbiornik paliwa do pełna. Dzięki temu można zapobiec szkodom korozyjnym na ścianie wewnętrznej zbiornika paliwa	
	Zwiększyć ciśnienie w oponach o 0,5 bar, aby zapobiec szkodom w wyniku postoju	
	Odciążyć koła lub co 3-4 tygodnie przemieszczać pojazd. W przypadku miejsc postojowych z naturalnym podłożem należy ewentualnie stosować odpowiednie płytki z drewna lub tworzywa sztucznego, podkładając je pod koła	
	Opony należy zabezpieczać przed bezpośrednim działaniem promieni słonecznych. Ryzyko powstawania pęknięć!	
	Skontrolować opony. Nie używać zużytych opon lub opon starszych niż 6 lat	
	W miejscu postoju zapewnić dobrą wentylację. Odpowiednia cyrkulacja powietrza ma szczególne znaczenie dla podłogi. Wilgoć lub niedobór tlenu mogą mieć negatywne skutki	
	Na gumowe uszczelki nanosić dostępne w ogólnym handlu środki do pielęgnacji gumy	
Postępować zgodnie ze wskazówkami zawartymi w instrukcji obsługi pojazdu bazowego		

Dodatkowe działania związane z wyłączeniem pojazdu z użytku na okres zimy	Wyko- nano
W przypadku pojazdów z silnikiem Diesla napełniać zbiornik paliwa zimowym olejem napędowym	
Karoserię i podłogę należy gruntownie czyścić i spryskiwać gorącym woskiem lub konserwować środkami do pielęgnacji lakieru	
W przypadku uszkodzeń warstwy lakieru wykonywać poprawki	
Skontrolować środek zabezpieczający chłodnicę przed mrozem i w razie potrzeby uzupełnić	
Skontrolować środek zabezpieczający instalację mycia szyb przed mrozem i w razie potrzeby uzupełnić	

Nadwozie (na zewnątrz)	Ogólne działania związane z wyłączeniem pojazdu z użytku	Wyko- nano
	<p>Wszystkie kominki zamykać za pomocą odpowiednich osłon i uszczelniać wszelkie pozostałe otwory (poza otworami wentylacji z wymuszonym obiegiem powietrza). Dzięki temu pojazd będzie zabezpieczony przed zwierzętami (np. myszami)</p> <p>W celu uniknięcia powstawania kondensatu, a w konsekwencji pleśni: Wnętrze pojazdu, wszelkie możliwe schowki i miejsce parkowania pojazdu (np. garaż) wietrzyć co 3 tygodnie</p>	

**Nadwozie (wewnątrz)**

<b>Dodatkowe działania związane z wyłączeniem pojazdu z użytku na okres zimy</b>	<b>Wyko- nano</b>
 ▷ Pozostawić instalacje wentylacji z wymuszonym obiegiem powietrza otwarte! Osłony należy umieszczać w taki sposób, aby nie zakrywać otworów wentylacyjnych lub stosować plandeki przepuszczające powietrze	
Wyczyścić gruntownie pojazd na zewnątrz	
Wyczyścić i nasmarować zamontowane podpory	
Wyczyścić i nasmarować wszystkie zawiasy drzwi i klap	
Nanieść pędzelkiem olej i glicerynę na blokady	
Nanieść pył grafitowy na cylinder zamykający	
Na wszelkie gumowe uszczelki nanosić dostępne w ogólnym handlu środki do pielęgnacji gumy	
Stosować zimowe osłony na lodówkę	


<b>Ogólne działania związane z wyłączeniem pojazdu z użytku</b>	<b>Wyko- nano</b>
Ustawić i odkryć poduszki, tak by mogły one się wietrzyć	
Wyczyścić lodówkę (i zamrażalnik) i ustawić drzwi w pozycji wentylacji (patrz w instrukcji obsługi dostarczonej przez producenta)	
Odłączyć płaski ekran od sieci	
Otworzyć rolety, odciążając w ten sposób sprężyny	

<b>Dodatkowe działania związane z wyłączeniem pojazdu z użytku na okres zimy</b>	<b>Wyko- nano</b>
Ustawić pochłaniacz wilgoci (granulat)	
Poduszki i materace przechowywać w suchych warunkach	
Opróżnić wszystkie szafy i półki schowków i otworzyć klapy, drzwi i szuflady	
Gruntownie oczyścić wnętrze pojazdu	
Wnętrze pojazdu wietrzyć co 3 tygodnie	
W przypadku ryzyka wystąpienia mrozu wyciągnąć płaski ekran z pojazdu	

**Instalacja gazowa**

<b>Ogólne działania związane z wyłączeniem pojazdu z użytku</b>	<b>Wyko- nano</b>
Zamknąć główny zawór odcinający na butli gazowej	
Zamknąć wszystkie zawory odcinające gaz	
Butle gazowe należy zawsze wyciągać ze skrzyni, nawet jeśli są puste.	

## Instalacja wodna

Ogólne działania związane z wyłączeniem pojazdu z użytku	Wyko- nano
 ▷ Nie używać pompy wody na sucho!	
Opróżnianie instalacji świeżej wody. Wydmuchać pozostałą wodę z instalacji (maks. 0,5 bar)	
Instalację świeżej wody czyścić z użyciem odpowiednich środków czyszczących dostępnych w handlu specjalistycznym. W celu opróżnienia układu otworzyć wszystkie zawory spustowe i zawory wodne (patrz rozdział 10.2.6)	
Zawory wodne pozostawić otwarte w położeniu na środku. Pozostawić wszystkie zawory spustowe otwarte.	
Wyczyścić i opróżnić zbiornik na ścieki (pamiętać o sondzie) (patrz rozdział 10.4), pozostawić otwarty zawór spustowy	

Dodatkowe działania związane z wyłączeniem pojazdu z użytku na okres zimy	Wyko- nano
W miarę możliwości opróżnić syfony pod umywalką i zlewem, aby zapobiec zamarznięciu	

## Instalacja elektryczna

Instalacja elektryczna kampera składa się z dwóch osobnych obwodów zasilających:

- Akumulator startowy, rozrusznik i alternator (generator)
- Akumulator przestrzeni mieszkalnej, blok elektryczny (EBL) i panel obsługowy

Ogólne działania związane z wyłączeniem pojazdu z użytku	Wyko- nano
Oczyścić bieguny akumulatora startowego	
Jeśli jest taka konieczność, uzupełnić płyn akumulatora startowego	
Naładować akumulator startowy za pomocą zewnętrznej ładowarki	
Aktywować stan spoczynkowy pojazdu (patrz rozdział 11.11.4)	
Postępować zgodnie ze wskazówkami dotyczącymi akumulatora startowego zawartymi w instrukcji obsługi pojazdu bazowego	
Naładować w pełnym zakresie akumulator przestrzeni mieszkalnej (czas ładowania zależy od wyposażenia). Akumulator należy ładować w temperaturze powyżej 0 °C, aby mógł on uzupełnić również swoją pojemność	
Wyciągnąć bezpiecznik pompy wodnej z bloku elektrycznego	
Wyciągnąć bezpieczniki 31 i 32 dla akumulatora awaryjnego P	
Odłączyć akumulator przestrzeni mieszkalnej od sieci pokładowej 12 V. W tym celu wyłączyć blok elektryczny za pomocą przełącznika głównego	
W czasie, w którym pojazd jest wyłączony z użytku, regularnie kontrolować napięcie akumulatorów. Gdy napięcie akumulatora spadnie poniżej 12,5 V: Doładować akumulator	

Dodatkowe działania związane z wyłączeniem pojazdu z użytku na okres zimy	Wykonano
Wyciągnąć akumulator startowy i akumulator przestrzeni mieszkalnej i przechowywać w strefie pozbawionej mrozów lub podłączyć pojazd do źródła zasilania 230 V. Przed wyciągnięciem akumulatorów usunąć bezpieczniki z akumulatora przestrzeni mieszkalnej	

### 11.11.4 Aktywowanie stanu spoczynkowego pojazdu



- ▶ Funkcje pojazdu związane z wygodami pobierają prąd z akumulatora startowego, gdy pojazd jest w postoju, a blok elektryczny jest wyłączony. Po dłuższych okresach postoju może dlatego dochodzić do problemów z rozruchem.

Gdy pojazd został przygotowany na czas wyłączenia z użytku, zużycie energii jest ograniczone do minimum. Dzięki temu chroniony jest akumulator startowy. Dzięki temu z reguły nawet po dłuższych okresach postoju można bez problemu uruchomić pojazd.

*Aktywowanie stanu spoczynkowego:*

- W zależności od wyposażenia można aktywować stan spoczynku na wyświetlaczu MBUX lub na zestawie wskaźników za pomocą przycisków w kierownicy. Sposób obsługi opisano w instrukcji eksploatacji pojazdu bazowego.

*Dezaktywowanie stanu spoczynkowego:*

- Włączyć zapłon. Stan spoczynkowy można zakończyć w momencie załączenia zapłonu. W razie potrzeby można go ponownie aktywować.

### 11.11.5 Uruchamianie pojazdu po tymczasowym wyłączeniu z użytku lub po wyłączeniu z użytku na czas zimy



- ▷ W przypadku pojazdów ze wskaźnikiem pojemności akumulatora po wyłączeniu przełącznika głównego na bloku elektrycznym następuje skasowanie danych. Dlatego w momencie ponownego uruchomienia należy przeprowadzić pełen cykl ładowania w celu skalibrowania systemu. Poza tym należy na nowo ustawić datę i godzinę. Jeśli w pojeździe jest zamontowany układ regulacji ciśnienia gazu Duo-matic L Plus (wyposażenie opcjonalne), należy ponownie przeprogramować funkcję Ice-Ex z trybu "Automatic" na "Off".




- ▷ Przestrzegać wskazówek dotyczących ponownego uruchomienia filtra wody znajdujących się w osobnej instrukcji obsługi producenta.
- ▷ W pojazdach z SCU (jednostką sterującą systemem) układ 12 V uruchamia się automatycznie. Aktywacja ręczna nie jest wymagana.

Przed uruchomieniem przeprowadzić kontrolę z użyciem listy kontrolnej:

**Pojazd bazowy**

Czynność	Wykonano
Po dłuższym okresie postoju (ok. 10 miesięcy) należy zlecić kontrolę układu hamulcowego w autoryzowanym warsztacie specjalistycznym	
Skontrolować ciśnienie w kole zapasowym, jeśli jest na wyposażeniu	
Skontrolować ciśnienie w oponach	

	Czynność	Wyko- nano
<b>Nadwozie</b>	Oczyścić łożyska obrotowe stopnia do wchodzenia	
	Skontrolować działanie zamontowanych podpór	
	Skontrolować działanie drzwi, okien i okien dachowych	
	Skontrolować działanie wszystkich zamków zewnętrznych, np. klap schowków, króćców do napełniania oraz drzwi przestrzeni mieszkalnej	
	Skontrolować pojazd pod kątem śladów zwierząt	
	Zdjąć osłonę z kominka spalinowego ogrzewania (jeśli jest założona)	
	Zdjąć osłonę zimową z kratki wentylacyjnej lodówki (jeśli była założona)	
<b>Instalacja gazowa</b>	Po dłuższym okresie postoju (ok. 10 miesięcy) należy zlecić kontrolę instalacji gazowej w autoryzowanym warsztacie specjalistycznym	
	Butle gazowe należy ustawić w skrzyni na butle, zamocować pasami i podłączyć do regulatora ciśnienia gazu	
<b>Instalacja elektryczna</b>	Podłączyć zasilanie 230 V za pośrednictwem gniazda zewnętrznego	
	Zainstalować akumulator przestrzeni mieszkalnej i akumulator startowy, bezpieczniki na akumulatorze przestrzeni mieszkalnej i naładować akumulatory w pełnym zakresie	
	 ▷ Po okresie wyłączenia z użytku akumulator należy ładować co najmniej 20 godzin.	
	Połączyć akumulator przestrzeni mieszkalnej z siecią pokładową 12 V. W tym celu załączyć rozłącznik akumulatora na bloku elektrycznym (patrz rozdział 8)	
	Wetknąć bezpieczniki 31 i 32 dla akumulatora awaryjnego P do odpowiednich gniazd wtykowych	
Skontrolować działanie instalacji elektrycznej, np. oświetlenie wewnętrzne, gniazda i urządzenia elektryczne		
<b>Instalacja wodna</b>	Należy zdezynfekować przewody instalacji wodnej i zbiornik na wodę	
	Należy sprawdzić działanie dźwigni sterującej zbiornika na ścieki	
	Należy zamknąć zawory spustowe i zawory wody	
	Należy sprawdzić szczelność instalacji wodnej	
<b>Urządzenia zamontowane w pojeździe</b>	Należy sprawdzić działanie urządzeń zamontowanych w pojeździe	



## 11.12 Pojazd zaparkować

Obszerne wyposażenie pojazdu mające na celu zapewnienie komfortu pociąga za sobą zwiększone zużycie prądu na postoju. Jeśli pojazd ma być zaparkowany na dłuższy czas, należy zastosować poniższe środki.

**Możliwość 1:** Pojazd podłączyć do zewnętrznego zasilania 230 V.

**Możliwość 2:** Pojazd wyłączyć z eksploatacji pod względem elektrycznym w następujący sposób:

- Wyłączyć blok elektryczny.
- Wyjąć bezpiecznik 50 A.
- Wyjąć bezpiecznik 2 A przewodu czujnika (obok akumulatora przestrzeni mieszkalnej).



- ▷ Jeśli zostaną zastosowane wymienione wyżej środki, funkcje systemu Hymer Connect nie są już dostępne.
- ▷ Zależnie od wyposażenia pojazdu wymienione środki muszą być wprowadzone już począwszy od kilkudniowego postoju.

W celu ponownego uruchomienia pojazdu wyjęte bezpieczniki włożyć z powrotem w przewidziane dla nich gniazda.



## Zestawienie rozdziałów

W niniejszym rozdziale znajdują się informacje na temat przeglądów wynikających z urzędowych przepisów oraz na temat prac związanych z inspekcjami i serwisowaniem pojazdu.

Na końcu rozdziału znajdują się ważne informacje na temat zakupu części zamiennych i naszych partnerów handlowych oraz serwisów.

### 12.1 Partnerzy serwisowi i dystrybutorzy

Gdy będą potrzebne części zamienne lub/i będą wymagane naprawy, wówczas miejscami do kontaktu są autoryzowani partnerzy serwisowi i dealerzy.

Adresy i numery telefonów autoryzowanych serwisów i dealerów można znaleźć:

**Hymer:** w Internecie na stronie [www.hymer.com/de/en/service/dealer-search](http://www.hymer.com/de/en/service/dealer-search)

**ALKO:** w Internecie na stronie <https://www.alko-tech.com/de/servicestuetzpunkte-0>

**Mercedes:** w Internecie na stronie <https://www.mercedes-benz.de/vans/de/content-pool/apps/dealer-locator>



- ▷ Przed rozpoczęciem jazdy należy sprawdzić, jakie możliwości są do dyspozycji w przypadku awarii.
- ▷ Należy pamiętać, że nie we wszystkich miejscach, do których podróżujemy, obowiązują deklaracje producenta w zakresie serwisu i mobilności.
- ▷ W przypadku podróży do krajów, w których nie ma partnerów serwisowych, podróż odbywa się na własną odpowiedzialność!

### 12.2 Kontrole wynikające z urzędowych przepisów

W zależności od krajowych przepisów prawnych, następujące oficjalne kontrole muszą być przeprowadzane regularnie:

- Badanie główne
- Badanie emisji spalin
- Kontrola instalacji gazowej

Należy przestrzegać okresów przeglądów zgodnie z krajowymi przepisami prawa. Naklejki kontroli przymocowane do pojazdu wskazują, kiedy wymagana jest kolejna kontrola.

Na przykład w Niemczech obowiązują następujące przepisy:

Od 1 kwietnia 2022 r. obowiązek testowania instalacji gazowej w ramach przeglądu głównego (HU) nie będzie już obowiązywał. Zamiast tego należy przeprowadzić niezależną kontrolę emisji spalin (zgodnie z arkuszem roboczym DVGW G 607) dla pojazdów kempingowych (pojazdów kempingowych z napędem silnikowym i tradycyjnych przyczep kempingowych). Kontrola emisji spalin jest potwierdzona prawidłowo wypełnioną żółtą książką kontroli i ważną naklejką kontrolną na pojeździe.

Więcej informacji na temat kontroli emisji spalin i częstotliwości ich przeprowadzania można znaleźć na następujących stronach internetowych:

- Federalne Ministerstwo Transportu i Infrastruktury Cyfrowej (BMDV): [www.bmvi.de](http://www.bmvi.de)
- Niemieckie techniczno-naukowe stowarzyszenie branży gazowej i wodnej (DVGW): [www.dvgw.de](http://www.dvgw.de)
- Niemieckie Stowarzyszenie Gazu Płynnego (DVG): [www.dvfg.de](http://www.dvfg.de)

O ile częstotliwość przeprowadzania kontroli emisji spalin nie jest uregulowana prawnie, DVGW zaleca przeprowadzanie badań co dwa lata.

Wielu operatorów kempingów wymaga dowodu w postaci kontroli emisji spalin przy przydzielaniu parceli.



- ▷ Modyfikacje instalacji gazowej muszą zostać sprawdzone przez certyfikowanego eksperta ds. instalacji gazowych.
- ▷ Kontrola instalacji gazowej jest również wymagana w przypadku pojazdów niezarejestrowanych.

### 12.3 Prace związane z przeglądami

Tak jak każde urządzenie techniczne, tak i pojazd musi przechodzić badania techniczne w regularnych odstępach czasu.

Inspekcje muszą być przeprowadzane przez personel techniczny.

Do tych prac wymagana jest specjalistyczna wiedza techniczna, której nie da się przekazać w ramach niniejszej instrukcji obsługi. Wszystkie serwisy dysponują taką wiedzą techniczną. Doświadczenie oraz regularne szkolenia techniczne przeprowadzane przez zakład oraz odpowiednie urządzenia i narzędzia gwarantują, że przegląd pojazdu zostanie przeprowadzony w prawidłowy sposób, zgodnie z aktualnym stanem wiedzy technicznej.

Serwis wykonujący prace potwierdza wykonane prace.

Prace związane z przeglądami podwozia należy potwierdzać w książce obsługi klienta producenta podwozia.



- ▷ Należy przeprowadzać przeglądy zalecane przez producenta i zlecać je w określonych terminach. Dzięki temu pojazd zachowa swoją wartość.
- ▷ Potwierdzenie przeprowadzonych przeglądów obowiązuje jednocześnie jako potwierdzenie w przypadku ewentualnych szkód lub przypadków gwarancyjnych.

### 12.4 Prace serwisowe

Jak każde urządzenie techniczne, pojazd wymaga konserwacji. Zakres i częstotliwość prac serwisowych zależy od różnych warunków pracy i użytkowania. Jeśli warunki pracy są trudne, należy częściej serwisować pojazd.

Pojazd bazowy i urządzenia zamontowane w pojeździe należy serwisować w odstępach czasu określonych w odpowiednich instrukcjach obsługi.

## 12.5 Smarowanie osi tylnej

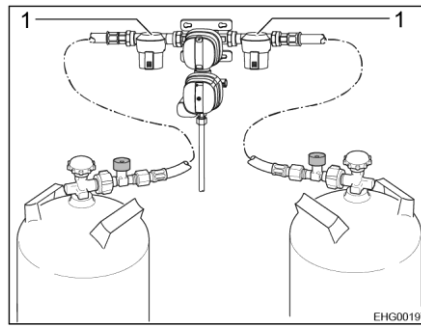


- ▷ Dodatkowo oprócz przepisów i wskazówek w instrukcji obsługi pojazdu bazowego oraz instrukcji serwisowania tylna oś musi być smarowana co 20 000 km, ale nie rzadziej niż co 12 miesięcy. W tym celu skontaktować się z autoryzowanym dystrybutorem / partnerem serwisowym.
  - ▷ Zachować poświadczenie wykonania prac.
- Wskazówki dla partnera serwisowego: patrz rozdział 17.

## 12.6 Wymiana wkładu filtra gazowego



- ▶ Ryzyko pożaru! Podczas otwierania filtra gazu nie palić tytoniu! Nie otwierać filtra gazu w pobliżu otwartych płomieni! Filtr gazu otwierać jedynie po rozprężeniu.



Rys. 227 Filtr gazu

Wkład filtra należy zmieniać przy każdej wymianie butli. Stosować jedynie oryginalne wkłady filtra Truma.

Sposób wymiany wkładu filtra gazu (Rys. 227,1) opisano w instrukcji obsługi producenta.



- ▷ Wkłady filtra są dostępne u autoryzowanych dealerów.
- ▷ Więcej informacji podano w osobnej instrukcji obsługi producenta.

## 12.7 Ogrzewanie wody Alde



- ▷ Poziom płynu układu ogrzewania należy regularnie sprawdzać na zbiorniku wyrównawczym.
- ▷ W czasie pierwszych godzin eksploatacji ogrzewania wody poziom płynu może spaść poniżej poziomu minimalnego, co wynika z uwarunkowań pracy układu. W takiej sytuacji należy uzupełnić płyn w układzie grzewczym.
- ▷ Po pierwszym cyklu ogrzewania zalecamy odpowietrzenie układu grzewczego i skontrolowanie poziomu glikolu.
- ▷ Płyn układu ogrzewania należy wymieniać co pięć lat u autoryzowanego partnera handlowego lub w serwisie, ponieważ z czasem obniżają się jego właściwości antykorozyjne.
- ▷ Układ ogrzewania napełniać jedynie mieszanką woda-glikol (60 : 40) w standardzie G13. Taka mieszanka zapewnia zabezpieczenie przed mrozem do ok. -25 °C. Podczas napełniania instalacji ogrzewania wody podłączonych do obwodu silnika pojazdu należy postępować zgodnie z informacjami podanymi w instrukcjach obsługi producentów.

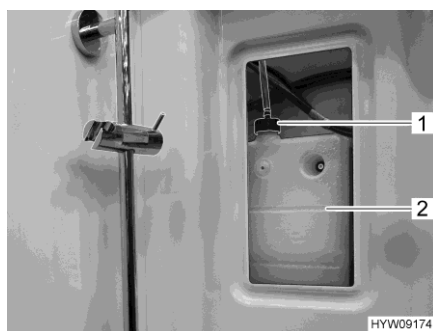


- ▷ Więcej informacji podano w osobnej instrukcji obsługi producenta.

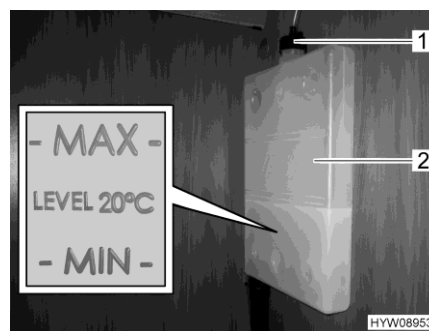
### 12.7.1 Wymiana płynu w układzie grzewczym

Co pięć lat należy zlecać wymianę płynu w układzie ogrzewania u autoryzowanego partnera handlowego.

### 12.7.2 Kontrola poziomu płynu



Rys. 228 Zbiornik wyrównawczy (ogrzewanie wody)



Rys. 229 Oznaczenie "MIN/MAX"

- Wyłączyć i odczekać do wystudzenia ogrzewania wody.
- Zdjąć pokrywę zbiornika wyrównawczego (Rys. 228,2) po prawej stronie pod prysznicem.
- Sprawdzić, czy poziom płynu w zbiorniku wyrównawczym (Rys. 229,2) znajduje się między znacznikami "MIN" i "MAX". (Rys. 229).

### 12.7.3 Uzupełnianie płynu w układzie grzewczym

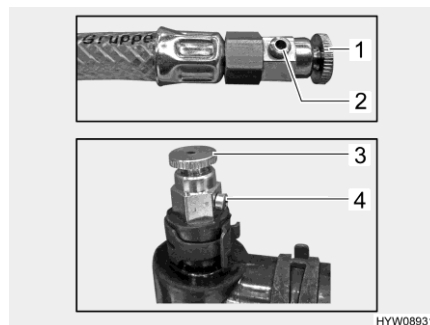
- Ustawić pojazd w poziomie. Dzięki temu można uniknąć powstawania pęcherzy powietrza.
- Wyłączyć i odczekać do wystudzenia ogrzewania wody.
- Odkręcić wzgl. odciągnąć osłonę.
- Na zbiornik wyrównawczy nakręcić korek (Rys. 228,1 lub Rys. 229,1).
- Zdjąć pokrywę.
- Kontrolować środek zapobiegający zamarzaniu przy użyciu wrzeciona zapobiegającego zamarzaniu. Zawartość środka chroniącego przed mrozem musi wynosić 40 % lub odpowiadać zabezpieczeniu przed mrozem wynoszącym -25 °C.
- Mieszanekę wody i środka zabezpieczającego przed mrozem (standard G13) należy wlewać powoli do zbiornika wyrównawczego.



- ▷ Z optymalnym poziomem płynu mamy do czynienia, gdy w zbiorniku wyrównawczym po schłodzeniu znajduje się on 1 cm powyżej oznaczenia "MIN".

### 12.7.4 Odpowietrzanie instalacji ogrzewania

Zawory odpowietrzające ogrzewania ciepłej wody zainstalowano w różnych miejscach w pojeździe. Aby uzyskać dostęp do zaworów odpowietrzających, należy częściowo zdjąć odpowiednie kratki wentylacyjne na konwektorach. Częściowy dostęp jest możliwy poprzez osłony (np. w wentylacji tylnej poduszki). Odpowietrzanie należy przeprowadzić na wszystkich zaworach odpowietrzających.



- 1 Zawór odpowietrzający na przedłużeniu węża
- 2 Otwór zaworu
- 3 Zawór odpowietrzający na rurociągu
- 4 Otwór zaworu

Rys. 230 Zawory odpowietrzające (ogrzewanie wody)

- Odpowietrzanie:**
- Wyłączyć i odczekać do wystudzenia ogrzewania wody.
  - Otworzyć zawór odpowietrzający (Rys. 230,1 lub 3) i pozostawić otwarty, aż przestanie uchodzić powietrze z otworu odpowietrzającego (Rys. 230,2 lub 4).



- ▷ W zależności od miejsca instalacji zamontowany jest jeden z dwóch rodzajów zaworów odpowietrzających.

## 12.8 Kuchenka/Piekarnik/Lodówka

Producent zaleca coroczny przegląd serwisowy w autoryzowanym warsztacie specjalistycznym w celu utrzymania dobrych właściwości użytkowych urządzeń. Po zakończeniu prac serwisowych lub konserwacyjnych należy urządzenie skontrolować zarówno pod kątem bezpieczeństwa elektrycznego jak i gazowego.

### 12.8.1 Lodówka

Palnik gazowy należy oczyszczać z zabrudzeń w razie potrzeby, jednakże co najmniej raz w roku. W przypadku stosowania autogazu (zbiornik lub napełniane butle) należy czynności konserwacyjne przeprowadzać co pół roku lub co kwartał.

Przechowywać potwierdzenia z przeprowadzonych czynności serwisowych lodówki.

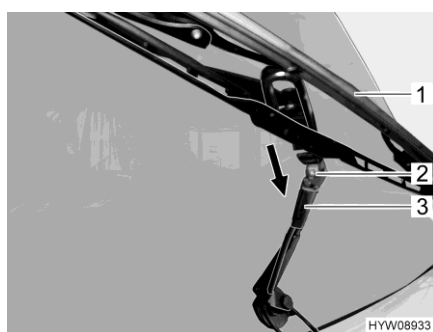
## 12.9 Wymiana pióra wycieraczki



- ▷ Do zbiornika płynu do spryskiwaczy wlewać jedynie środki czyszczące wymienione w instrukcji eksploatacji pojazdu bazowego (z/bez środków zabezpieczających przed mrozem) w podanych proporcjach. Nie stosować środków zabezpieczających chłodzić przed mrozem lub innych środków. Środki te mają negatywny wpływ na skuteczność czyszczenia i przyczyniają się do niszczenia piór wycieraczek.
- ▷ Zaleca się jednoczesną wymianę obu piór wycieraczki.



- ▷ Wymiana piór wycieraczek odbywa się jak w samochodzie osobowym.



Rys. 231 Wymiana pióra wycieraczki

- Wyjąć kluczyk, aby zapobiec niezamierzonemu uruchomieniu wycieraczek szyby.
- Ramię wycieraczki (Rys. 231,3) odciągnąć od szyby przedniej i złożyć do oporu.
- Znajdujący się na piórze wycieraczki element zaciskowy z tworzywa sztucznego (Rys. 231,1) wysunąć z wygiętego uchwytu na ramieniu wycieraczki (strzałka).





- ▷ Należy przy tym przewyciężyć opór. Element zaciskowy z tworzywa sztucznego w razie potrzeby nieco ścisnąć.
- Nowe pióro wycieraczki zamontować w odwrotnej kolejności. Element zaciskowy z tworzywa sztucznego wsunąć w wygięty uchwyt ramienia wycieraczki aż do zatrzaśnięcia.
- Dysze spryskiwaczy (Rys. 231,2) wyczyścić.

## 12.10 Wymiana żarówek, na zewnątrz

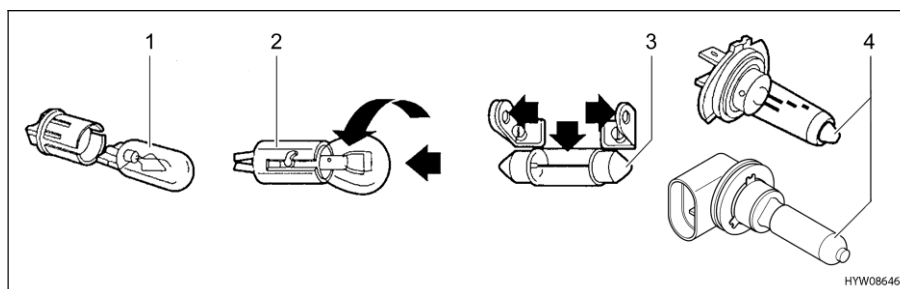


- ▶ Reflektory ksenonowe znajdują się pod wysokim napięciem. W przypadku dotknięcia styków lamp ksenonowych skutkiem mogą być poważne lub śmiertelne obrażenia ciała wynikające z porażenia elektrycznego. Nie zdejmować pokryw obudowy reflektorów ksenonowych.
- ▶ Wymianę żarówek w reflektorach ksenonowych zlecać w wykwalifikowanym warsztacie specjalistycznym. Warsztaty tego typu dysponują wymaganą wiedzą techniczną i odpowiednimi narzędziami. Firma **HYMER GmbH & Co. KG** zaleca serwisy **HYMER**.
- ▶ Żarówki i oprawy mogą być bardzo gorące. Dlatego przed wymianą żarówek należy odczekać do wystygnięcia lampy.
- ▶ Żarówki przechowywać w miejscach niedostępnych dla dzieci.
- ▶ Nie używać żarówek, które upadły lub mają zarysowane szkło. Żarówka może wówczas pęknąć.



- ▷ Nie dotykać nowej żarówki gołymi palcami. Do zakładania nowej żarówki użyć materiałowej ściereczki.
- ▷ Stosować jedynie żarówki takiego samego typu o prawidłowej mocy (patrz rozdział 12.10.4).
- ▷ W przypadku uszkodzenia żarówek LED należy się skontaktować z autoryzowanym partnerem handlowym lub serwisem.

**Typy żarówek** W pojeździe wykorzystywane są różne typy. Poniżej opisano sposób wymiany danego typu żarówek.



Rys. 232 Typy żarówek

Poz. w Rys. 232	Rodzaj cokołu/rodzaj żarówki	Wymiana
1	Oprawa wtykowa	W celu wyciągnięcia oprawy wyciągnąć żarówkę W celu włożenia wsunąć żarówkę z lekkim dociskiem w oprawę
2	Oprawa bagnetowa	W celu wyciągnięcia wcisnąć żarówkę w dół i obracać w kierunku przeciwnym do kierunku wskazówek zegara W celu założenia umieścić żarówkę w oprawie i obracać w kierunku zgodnym z kierunkiem wskazówek zegara
3	Żarówki cylindryczne	W celu wyciągnięcia i założenia delikatnie odgiąć styki uchwytu żarówki na zewnątrz
4	Żarówka halogenowa	W celu wyciągnięcia poluzować sprężyny przytrzymujące wzgl. zamknięcie bagnetowe Po założeniu ponownie zacześć sprężyny przytrzymujące wzgl. umieścić żarówkę halogenową w zamknięciu bagnetowym

### 12.10.1 Oświetlenie przednie



- ▷ Przy włączonym zapłonie świecą się światła do jazdy dziennej.
- ▷ Przy zapalonych światłach do jazdy dziennej boczne światła obrysowe nie świecą się.
- ▷ Przy włączeniu świateł mijania światła do jazdy dziennej gasną.
- ▷ Wewnątrz reflektorów z przezroczystego szkła w przypadku dużych różnic temperatury lub ekstremalnych warunków atmosferycznych może się pojawiać delikatny nalot skroplonej wody. Reflektor jest tak skonstruowany, że ten nalot znika po włączeniu reflektorów lub podczas jazdy. Nie należy obawiać się pogorszenia mocy światła ani uszkodzenia reflektora przez skroploną wodę.



- 1 Światło konturowe
- 2 Reflektor przedni
- 3 Doświetlanie zakrętów / Reflektor przeciwmgielny

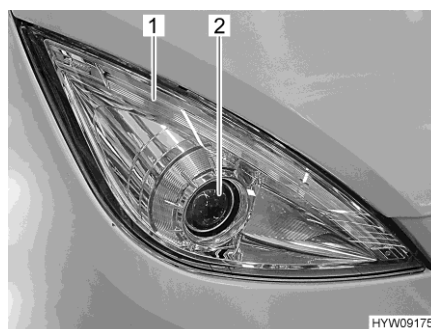
Rys. 233 Oświetlenie przednie

#### Światło konturowe

W światłach konturowych (Rys. 233,1) zainstalowane są żarówki LED. W celu wymiany żarówek LED należy się skontaktować z autoryzowanym partnerem handlowym lub serwisem.

#### Reflektor przedni

Światła do jazdy dziennej i kierunkowskazy są zintegrowane w reflektorze przednim (Rys. 233,2). Żarówki świateł mijania i świateł drogowych zmienia się od strony komory silnika.

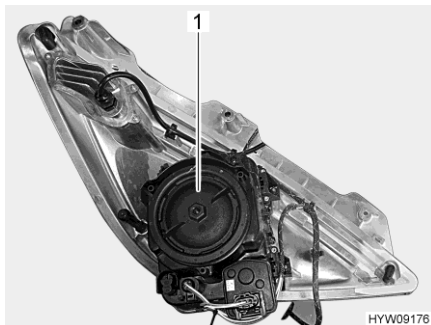


Rys. 234 Reflektor przedni

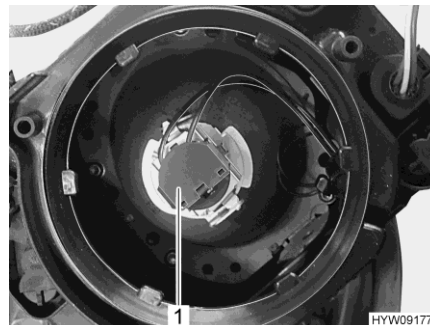
#### Światła do jazdy dziennej i kierunkowskazy

Światła do jazdy dziennej i kierunkowskazy są światłami LED (Rys. 234,1). W celu wymiany żarówek LED należy się skontaktować z autoryzowanym partnerem handlowym lub serwisem.

### Światła mijania / światła drogowe (Rys. 234,2)



Rys. 235 Reflektor przedni (strona tylna)



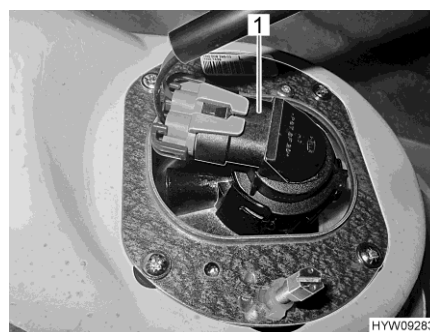
Rys. 236 Żarówka (światła mijania / światła drogowe)

- Wyłączyć zapłon i oświetlenie.
- Otworzyć maskę silnika (patrz rozdział 4).
- Pokrywę obudowy (Rys. 235,1) obrócić w kierunku przeciwnym do ruchu wskazówek zegara i wymontować.
- Oprawkę (Rys. 236,1) obrócić razem z lampą w kierunku przeciwnym do ruchu wskazówek zegara i wyjąć z obudowy lampy.
- Żarówkę wyjąć z oprawki.
- Nową żarówkę (H7 – 12 V/55 W) włożyć do oprawki tak, aby talerzyk cokołu wpasował się w wybranie w oprawce.
- Oprawkę (Rys. 236,1) z żarówką włożyć w obudowę lampy i dokręcić w kierunku zgodnym z ruchem wskazówek zegara. Oprawka zatrzaskuje się w słyszalny sposób.
- Pokrywę obudowy (Rys. 235,1) nałożyć i dokręcić w kierunku zgodnym z ruchem wskazówek zegara.
- Zamknąć maskę silnika.

### Doświetlanie zakrętów/ Reflektory przeciwmgielne (Rys. 233,3)



Rys. 237 Doświetlanie zakrętów / Reflektor przeciwmgielny



Rys. 238 Doświetlanie zakrętów / Reflektor przeciwmgielny (widok z tyłu)

- Chwycić za zespolony reflektor doświetlania zakrętów / przeciwmgielny (Rys. 237), oprawkę (Rys. 238,1) z żarówką obrócić w kierunku przeciwnym do ruchu wskazówek zegara i wyjąć z obudowy reflektora.
- Żarówkę wyjąć z oprawki.

- Nową żarówkę (H7, 12 V/55 W) włożyć do oprawki tak, aby talerzyk cokołu wpasował się w wybranie w oprawce. Żarówki nie dotykać gołą ręką.
- Oprawkę (Rys. 238,1) z żarówką włożyć w obudowę reflektora i obrócić w kierunku zgodnym z ruchem wskazówek zegara. Oprawka zatrzaskuje się w słyszalny sposób.

### 12.10.2 Oświetlenie tyłu pojazdu

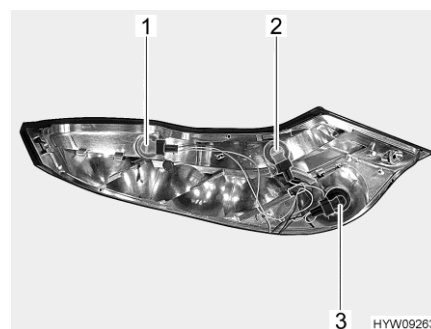


- ▷ W celu wymiany żarówek LED w lampach należy się skontaktować z autoryzowanym partnerem handlowym lub serwisem.



Rys. 239 Jednostka oświetlenia tylnego

- Poluzować śruby imbusowe (Rys. 239,1).
- Zdejmowanie jednostki oświetlenia tylnego.



- 1 Sygnalizator kierunku jazdy
- 2 Reflektor do jazdy tyłem
- 3 Tylnie światło przeciwmgielne

Rys. 240 Jednostka oświetlenia tyłu pojazdu (rozłożona)

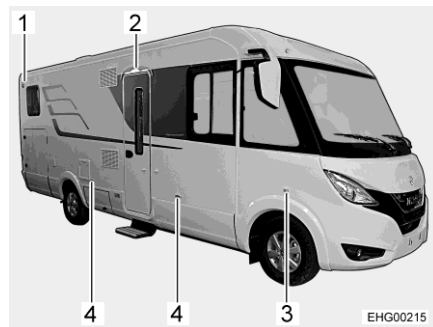
- Uszkodzoną żarówkę (Rys. 240) wykręcić w kierunku przeciwnym do kierunku wskazówek zegara w celu odblokowania oprawy bagnetowej.
- Wymienić uszkodzoną żarówkę.

#### **Oświetlenie tablicy rejestracyjnej/trzecie światło stop**

Oświetlenie tablicy rejestracyjnej i trzecie światło stop są wyposażone w żarówki LED.

W celu wymiany żarówek LED należy się skontaktować z autoryzowanym partnerem handlowym lub serwisem.

### 12.10.3 Oświetlenie boku



- 1 Światło konturowe
- 2 Lampa oświetlająca przedsionek
- 3 Sygnalizator kierunku jazdy
- 4 Oświetlenie konturowe

Rys. 241 Oświetlenie boku

#### Światło konturowe

- Podważyć osłonę przy użyciu odpowiedniego narzędzia (np. wkrętaka). Narzędzie wsunąć przy tym w karb obudowy.
- Zdjąć obudowę.
- Wymiana żarówki.

#### Sygnalizator kierunku jazdy

- Lampa jest przyklejona. W przypadku uszkodzenia żarówki należy się skontaktować z autoryzowanym partnerem handlowym lub serwisem.

#### Oświetlenie konturowe

- W lampach zainstalowano żarówki LED. W celu wymiany świateł skontaktować z autoryzowanym dystrybutorem lub serwisem.

#### Lampa oświetlająca przedsionek

- W lampie zainstalowano żarówki LED. W celu wymiany światła skontaktować z autoryzowanym dystrybutorem lub serwisem.

**12.10.4 Typy żarówek w oświetleniu zewnętrznym**

	Kod pocztowy w Rys. 233	Oświetlenie zewnętrzne	Typ żarówek
Przód	1	Światło konturowe	C 12 V 5 W
	2	Światła mijania / światła drogowe	H7 12 V 55 W
	3	Doświetlanie zakrętów / Reflektor przeciwmgielny	H7 12 V 55 W

	Kod pocztowy w Rys. 240	Oświetlenie zewnętrzne	Typ żarówek
Tył pojazdu	1	Sygnalizator kierunku jazdy	P 12 V 21 W
	2	Reflektor do jazdy tyłem	P 12 V 21 W
	3	Tylne światło przeciwmgielne	P 12 V 21 W
	-	Światło hamowania	Skontaktować się z partnerem handlowym lub serwisem
	-	Światło wsteczne	Skontaktować się z partnerem handlowym lub serwisem
	-	Oświetlenie tablicy rejestracyjnej	Skontaktować się z partnerem handlowym lub serwisem
	-	Trzecie światło stop	Skontaktować się z partnerem handlowym lub serwisem

	Kod pocztowy w Rys. 241	Oświetlenie zewnętrzne	Typ żarówek
Bok	1	Światło konturowe	C 12 V 5 W
	2	Lampa oświetlająca przedśionek	Skontaktować się z partnerem handlowym lub serwisem
	3	Sygnalizator kierunku jazdy	Skontaktować się z partnerem handlowym lub serwisem
	4	Oświetlenie konturowe	Skontaktować się z partnerem handlowym lub serwisem

**12.11 Oświetlenie przestrzeni mieszkalnej**


► Nie zastępować żarówek LED tradycyjnymi żarówkami. Ryzyko pożaru generowane przez intensywny wzrost temperatury.

W przestrzeni mieszkalnej wszystkie lampy są wyposażone w technologię LED.

Żarówki LED są oszczędne, bezobsługowe i cechują się długą żywotnością. W normalnej sytuacji wymiana nie jest konieczna wymiana żarówek.



- ▷ W przypadku uszkodzenia żarówek LED należy się skontaktować z autoryzowanym partnerem handlowym lub serwisem.

## 12.12 Zawieszenie pneumatyczne



- ▷ Części składowych zawieszenia pneumatycznego nie czyścić parowym ani wysokociśnieniowym urządzeniem czyszczącym. Nie stosować żadnych rozpuszczalników organicznych ani materiałów ściernych. Dozwolone środki czyszczące obejmują mydliny, metanol, etanol i alkohol izopropylowy.

Mieszki zawieszenia pneumatycznego i przewody powietrzne okresowo kontrolować pod względem uszkodzeń i nieszczelności.

W przypadku dłuższych postojów może nastąpić powolne opadanie poziomu pojazdu. Dla uniknięcia trwałych odkształceń i uszkodzeń mieszkań zawieszenia pneumatycznego: Pojazd oprzeć na wysuwanych podporach lub raz w tygodniu napełniać mieszki zawieszenia pneumatycznego sprężonym powietrzem.

## 12.13 Elektryczny układ odpowietrzający

Jeśli zasysane powietrze wyprowadzane jest na zewnątrz przez wylot w drzwiach lub podłodze, zastosowany filtr z węglem aktywnym wymieniać raz w roku. Jeśli powietrze jest odprowadzane na zewnątrz przez dach, układ odpowietrzający jest bezobsługowy.



- ▷ Więcej informacji podano w osobnej instrukcji obsługi producenta.

## 12.14 Części zamienne



- ▶ Każda modyfikacja fabrycznego stanu pojazdu może wpłynąć na sposób jazdy i bezpieczeństwo ruchu drogowego.
- ▶ Zalecane przez firmę **HYMER GmbH & Co. KG** elementy wyposażenia opcjonalnego o oryginalne części zamienne zostały opracowane i zatwierdzone specjalnie do Państwa pojazdu. Autoryzowany partner handlowy lub serwis posiadają te produkty w swojej ofercie. Autoryzowany partner handlowy lub autoryzowany serwis posiada informacje na temat dopuszczalnych szczegółów technicznych i przeprowadza wymagane prace w prawidłowy sposób.
- ▶ Elementy wyposażenia, elementy montowane, modyfikowane lub zintegrowane w pojeździe i niedopuszczone przez firmę **HYMER GmbH & Co. KG** mogą spowodować uszkodzenie pojazdu i negatywnie wpływać na bezpieczeństwo ruchu drogowego. Nawet jeśli w odniesieniu do tych części dostępna jest ekspertyza rzeczoznawcy, ogólne zezwolenie na eksploatację lub zatwierdzenie typoszeregu, nie można zagwarantować bezpieczeństwa dla prawidłowych właściwości produktu.
- ▶ Jeśli produkty, które nie zostały dopuszczone przez firmę **HYMER GmbH & Co. KG**, spowodują szkody, wówczas nie ponosi ona za nie odpowiedzialności. To samo dotyczy niedopuszczalnych modyfikacji pojazdu.



Ze względów technicznych części zamienne do urządzeń muszą posiadać parametry zgodne z danymi producenta i być przez niego dopuszczone do użytku jako części zamienne. Części zamienne mogą być instalowane jedynie przez producenta urządzeń lub autoryzowany warsztat specjalistyczny. W sprawach związanych z zapotrzebowaniem na części zamienne do dyspozycji są autoryzowani partnerzy handlowi i serwisy.

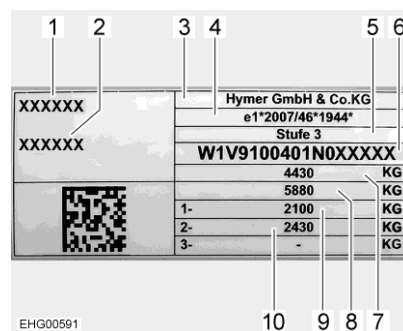
Oto kilka przykładów istotnych części zamiennych:

- Bezpieczniki
- Żarówki
- Pompa wodna (pompa zanurzeniowa)

W momencie zamawiania części zamiennych należy podać autoryzowanemu partnerowi handlowemu lub serwisowi numer seryjny i typ pojazdu.

Pojazd opisany w niniejszej instrukcji obsługi skonstruowano i wyposażono zgodnie z normą zakładową. W zależności od przeznaczenia oferowane jest przydatne wyposażenie specjalne. W przypadku montażu wyposażenia specjalnego należy sprawdzić, czy należy je wprowadzić do dokumentów pojazdu. Należy pamiętać o technicznie dopuszczalnej masie całkowitej. Autoryzowany partner handlowy lub serwis chętnie udzieli porady.

### 12.15 Tabliczka znamionowa pojazdu



- 1 Typ pojazdu
- 2 Bieżący numer seryjny
- 3 Producent
- 4 Homologacja typu pojazdu
- 5 Poziom zaawansowania
- 6 Numer podwozia
- 7 Dopuszczalna masa całkowita
- 8 Dopuszczalna masa całkowita zestawu (z opcją haka holowniczego)
- 9 Dopuszczalny nacisk na oś, 1. oś
- 10 Dopuszczalny nacisk na oś, 2. oś

Rys. 242 Tabliczka znamionowa

Tabliczka znamionowa z numerem seryjnym jest umiejscowiona na prawej ścianie bocznej w środkowym obszarze.

Nie usuwać tabliczki znamionowej. Tabliczka znamionowa:

- identyfikacja pojazdu
- pomoc w przypadku zakupu części zamiennych
- w połączeniu z dokumentami pojazdu identyfikacja właściciela pojazdu



▷ W przypadku pytań zwrotnych do Centrum Obsługi Klienta zawsze podawać **numer seryjny**.

## 12.16 Tabliczka znamionowa podwozia

ALOIS KOBER GMBH		<b>AL-KO</b>		
A				1
Stufe 2				2
B				3
C		kg		4
D		kg		5
1-	E	kg		6
2-	F	kg		7
3-	G	kg		8
Typ	H		I	9
				10

Rys. 243 Tabliczka znamionowa podwozia

- 1 Numer homologacji typu UE
- 2 Informacja o klasie
- 3 Numer identyfikacyjny pojazdu bazowego (17-pozycyjny)
- 4 Dopuszczalna masa całkowita pojazdu
- 5 Dopuszczalna masa całkowita pojazdu z przyczepą
- 6 Dopuszczalne obciążenie osi przedniej
- 7 Dopuszczalne obciążenie osi tylnej (oś 2)
- 8 Dopuszczalne obciążenie osi tylnej (oś 3)
- 9 Numer seryjny
- 10 Oznaczenie typu

Tabliczka znamionowa jest zamocowana na konsoli fotela kierowcy, na jej boku skierowanym do drzwi kierowcy.

Nie usuwać tabliczki znamionowej.

W przypadku pytań do punktu obsługi klienta mieć przygotowane dane z tabliczki znamionowej.

## 12.17 Naklejki ostrzegawcze i informacyjne

Na pojeździe i w jego wnętrzu znajdują się naklejki ostrzegawcze i informacyjne. Naklejki ostrzegawcze i informacyjne służą celom bezpieczeństwa i nie wolno ich usuwać.



- ▷ Naklejki zastępcze można zamówić u autoryzowanego partnera handlowego lub w serwisie.

## 12.18 Kluczyk zapasowy

W celu nabycia kluczyków zapasowych potrzebne są następujące informacje:

Zamki firmy:	Wymagane do nabycia:	Do nabycia w:	Telefon do przekazywania informacji:
Pojazd bazowy Mercedes-Benz	Numer podwozia	Autoryzowany warsztat Mercedes-Benz	–
Nadwozie	Numer seryjny, numer podwozia, drugi kluczyk lub numer kluczyka	Partnerzy handlowi	–

## Zestawienie rozdziałów

W niniejszym rozdziale znajdują się informacje na temat opon pojazdu.

Na końcu rozdziału znajduje się tabela, w której można znaleźć prawidłowe ciśnienie w oponach dla danego pojazdu.

### 13.1 Informacje ogólne



- ▶ Ciśnienie opon należy kontrolować regularnie przed rozpoczęciem jazdy lub co 2 tygodnie. Niewłaściwe ciśnienie opon powoduje nadmierne zużycie opon i może być przyczyną uszkodzenia opon, a nawet ich pęknięcia. Można stracić kontrolę nad pojazdem (patrz rozdział 13.8).



- ▷ Ciśnienie opon kontrolować, gdy opony są wystudzone. Nie zmniejszać ciśnienia opon, gdy opony są nagrzane.
- ▷ W pojeździe zamontowano opony bezdętkowe. Nigdy nie montować dętek do tych opon.
- ▷ Postępować zgodnie z instrukcją obsługi pojazdu bazowego.
- ▷ Maksymalna głębokość zbiornika wodnego, przez którą pojazd może przejeżdżać bez narażania się na szkody, określa się "głębokością brodzenia". Maksymalna głębokość brodzenia, określona przez dolną krawędź zderzaka, wynosi jednak maksymalnie 40 cm. Dotyczy to wszystkich stanów załadowania.  
Nigdy nie przejeżdżać przez głęboką wodę. Woda i zanieczyszczenia mogą uszkodzić pojazd.  
Przed przejechaniem przez zbiorniki wodne lub błoto oraz podczas przejeżdżania przez wyniesione przeszkody kierowca musi się upewnić, że nie zostaną uszkodzone żadne elementy wyposażenia.  
Więcej szczegółów podano w instrukcji obsługi Mercedes-Benz.



- ▷ W zależności od wariantu pojazd jest wyposażony seryjnie jedynie w zestaw naprawczy do opon.
- ▷ W przypadku przebicia opony ustawić pojazd na skraju pasa ruchu. Zabezpieczyć pojazd trójkątem ostrzegawczym. Włączyć światła ostrzegawcze.
- ▷ Opony nie mogą być starsze niż 6 lat, ponieważ ich materiał z czasem kruszeje. Numer DOT, składający się z czterech znaków, umieszczony z boku opony, oznacza datę produkcji. Pierwsze dwie cyfry oznaczają tydzień, dwie ostatnie cyfry - rok produkcji.

Przykład: 0722 Tydzień 07, rok produkcji 2022

- Ważna informacja:**
- Opony należy regularnie (co 14 dni) kontrolować pod kątem zużycia profilu, głębokości profilu i zewnętrznych uszkodzeń.
  - Przestrzegać minimalnej głębokości profilu określonej przez ustawodawcę.
  - Zawsze stosować opony tego samego typu na danej osi.
  - Postępować zgodnie z informacjami podanymi w dokumentach pojazdu.
  - Stosować jedynie opony dopuszczone do danego typu felg. Dopuszczone rozmiary felg i opon podano w dokumentach pojazdu. Radą służy również autoryzowany partner handlowy lub serwis.
  - Nowe opony należy "rozjeździć" przez pierwsze ok. 100 km z umiarkowaną prędkością, ponieważ dopiero wtedy będą one miały odpowiednią przyczepność.
  - Nakrętki lub śruby kół kontrolować regularnie pod kątem prawidłowego dokręcenia.
  - W przypadku wyłączenia z użytkowania lub dłuższego postoju nie dopuszczać do wgnieceń w oponach i łożyskach kół:  
Ustawić pojazd na podporach w taki sposób, aby koła były odciążone lub przemieszczać pojazd co 4 tygodnie, tak by zmieniało się ustawienie kół.

## 13.2 Dobór opon



- ▶ Nieprawidłowy dobór opon może doprowadzić podczas jazdy do uszkodzenia opon, a nawet do ich rozerwania.



- ▷ Jeśli zostaną zamontowane opony, które nie są dopuszczone do danego pojazdu, może wygasnąć homologacja pojazdu, a co za tym idzie ochrona ubezpieczeniowa. Autoryzowany partner handlowy lub serwis chętnie udzieli porady.

Rozmiary opon dopuszczone dla Państwa pojazdu zostały podane w dokumentach pojazdu lub są dostępne u autoryzowanych partnerów handlowych lub w autoryzowanych serwisach. Każda opona musi pasować do pojazdu, w którym będzie używana podczas jazdy. Dotyczy to w pierwszej kolejności wymiarów zewnętrznych opony (średnica, szerokość), które są podane w formie znormalizowanych określeń rozmiarów. Poza tym opona musi spełniać wymagania danego pojazdu, jeśli chodzi o masę i prędkość.

Podawana masa to technicznie dopuszczalna masa całkowita działająca na oś, rozdzielona na dwie opony. Maksymalna nośność opony jest wykazywana w postaci Load-Index (= LI, identyfikator nośności).

Dopuszczalna prędkość maksymalna dla danej opony (przy pełnej nośności) jest podawana w formie Speed-Index (= GSY, symbol prędkości). Load-Index i Speed-Index tworzą razem identyfikator roboczy opony. Jest to oficjalny element pełnego, unormowanego określenia wymiaru, które jest umieszczone na każdej oponie. Dane umieszczone na oponach muszą się zgadzać z danymi z dokumentów pojazdu.

### 13.3 Oznakowania na oponach

**215/70 R 15C  
109/107 Q (przykład)**

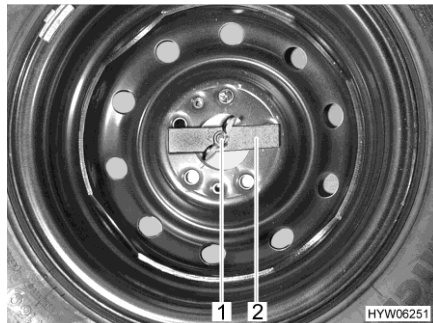
Oznakowanie	Objaśnienie
215	Szerokość opon w mm
70	Stosunek wysokości do szerokości opony wyrażony w procentach
R	Konstrukcja opony (R = radialna)
15	Średnica obręczy w calach
C	Komercyjne (furgonetka)
109	Indeks nośności pojedynczej opony
107	Indeks nośności opon bliźniaczych
Q	Symbol prędkości (Q = 160 km/h)

### 13.4 Użytkowanie opon

- Najechanie na krawężniki pod kątem rozwartym. W przeciwnym razie opona może zakleszczyć się na boku. Najechanie na krawężnik pod ostrym kątem może spowodować uszkodzenie opony, a w konsekwencji jej pęknięcie.
- Należy powoli najeżdżać na podniesione pokrywy studzienek. W przeciwnym razie opona może się zablokować. Szybkie najechanie na podniesione pokrywy włazów może spowodować uszkodzenie opony, a w konsekwencji jej pęknięcie.
- Należy regularnie sprawdzać amortyzatory. Jazda ze słabymi amortyzatorami prowadzi do znacznie zwiększonego zużycia.
- Jeśli bieżnik zużywa się nierównomiernie, należy skontaktować się z działem obsługi klienta.
- Nie wolno czyścić opon myjką wysokociśnieniową. Opony mogą zostać poważnie uszkodzone w ciągu kilku sekund, a następnie pęknąć.

## 13.5 Koło zapasowe

Koło zapasowe jest przechowywane w tylnym schowku lub w tylnym ga-  
rażu.



Rys. 244 Koło zapasowe w tylnym  
schowku

*Wyciąganie koła  
zapasowego:*

- Poluzować i odkręcić ręcznie nakrętkę motylkową (Rys. 244,1).
- Zdjąć element dociskowy (Rys. 244,2).
- Wyciągnąć koło zapasowe.

## 13.6 Zestaw naprawczy



- ▶ Przestrzegać wskazówek bezpieczeństwa zawartych w instrukcji obsługi producenta.

Pojazd jest wyposażony w zależności od wersji w zestaw naprawczy opon TyreKit.

Więcej informacji podano w instrukcji obsługi producenta.

## 13.7 Wymiana koła

### 13.7.1 Informacje ogólne



- ▶ Pojazd musi być ustawiony na równym, stabilnym i antypoślizgowym podłożu.
- ▶ Wrzucić pierwszy bieg. W przypadku automatycznej skrzyni biegów, wybrać ustawienie "P".
- ▶ Przed uniesieniem pojazdu zaciągnąć hamulec ręczny.
- ▶ Zabezpieczać pojazd przed stoczeniem przy użyciu klinów, podkładając je na przeciwległych stronach.
- ▶ W żadnym wypadku nie unosić pojazdu za pomocą zainstalowanych w nim podpór.
- ▶ Gdy jest podpięta przyczepa: Przed uniesieniem pojazdu odłączyć przyczepę.
- ▶ Ustawić lewarek w odpowiednich miejscach podparcia (patrz rozdział 13.7.3).



- ▶ Nigdy nie przeciążać lewarka. Maksymalne dopuszczalne obciążenie podano na tabliczce znamionowej lewarka.
- ▶ Lewarek stosować jedynie do krótkotrwałego podnoszenia pojazdu na czas wymiany koła.
- ▶ Gdy pojazd jest uniesiony w górę, nigdy nie uruchamiać silnika.
- ▶ Nie wolno się kłaść pod uniesionym pojazdem.



- ▷ Podczas wymiany koła nie uszkodzić gwintu gwintowanego sworznia lub śruby koła.
- ▷ Nakrętki kół lub śruby kół dokręcać "na krzyż".
- ▷ W przypadku przejścia na inną felgę (np. alufelgi lub koła z oponami zimowymi) należy stosować odpowiednie śruby do kół o odpowiedniej długości i kształcie kalotki. Od tego zależy bezpieczne zamocowanie kół i działanie układu hamulcowego.
- ▷ Wszystkie 4 koła muszą być tego samego typoszeregu i rozmiaru i być dopuszczone do użytkowania w danym pojeździe.
- ▷ Felgi i opony, które nie są dopuszczone dla danego pojazdu, mogą wpływać negatywnie na bezpieczeństwo ruchu drogowego i muszą być poddawane osobnej ekspertyzie i odbiorowi przez dopuszczoną jednostkę kontrolną.
- ▷ Kół nie wymieniać "na krzyż".



- ▷ Zabezpieczyć pojazd zgodnie z krajowymi przepisami, np. przy użyciu trójkąta ostrzegawczego.
- ▷ Przed wymianą koła sprawdzić rozmiar felgi i opony, nośność opony i indeks prędkości na oponie. Stosować jedynie rozmiary felg i opon podane w dokumentach pojazdu.
- ▷ Narzędzia pokładowe są dostosowane do zamontowanych nakrętek lub śrub kół. Jeśli są zamontowane alufelgi, dołączono odpowiednie narzędzia do koła zapasowego (felga stalowa).
- ▷ Dalsze informacje podano w instrukcji obsługi pojazdu bazowego.

Pokładowy zestaw narzędzi znajduje się po stronie kierowcy w przestrzeni na nogi pod płytą podłogową.

### 13.7.2 Moment dokręcenia

Felga	Moment dokręcenia
Felga stalowa	250 Nm ± 20 Nm
Alufelga	190 Nm ± 20 Nm

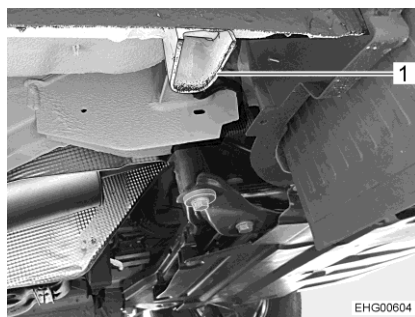
### 13.7.3 Wymiana koła



- ▶ Płyta stopki lewarka musi być ustawiona równo na podłożu.
- ▶ Z założonym kołem zapasowym można się poruszać jedynie do najbliższego warsztatu.
- ▶ Pojazdy z 3 osiami (oś typu tandem z tyłu) nie mogą być podnoszone na podnośnikach samochodowych dostępnych w handlu. Wymianę koła musi wykonać specjalistyczny warsztat.



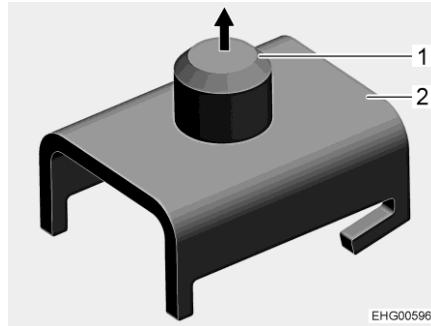
- ▷ Zastosować podnośnik samochodowy dostępny w handlu.
- ▷ Jeśli pojazd jest wyposażony w koło zapasowe (wyposażenie opcjonalne), w zakres dostawy wchodzi adapter do podparcia podnośnika samochodowego pod osią tylną.
- ▷ Adapter jest przewidziany do użycia z dostępnym w handlu podnośnikiem samochodowym.
- ▷ Wymienione koło należy natychmiast przekazać do naprawy.
- ▷ Postępować zgodnie z ogólnymi informacjami z niniejszego rozdziału.
  - Parkować pojazd na jak najbardziej równym i stabilnym podłożu.
  - Wrzucić pierwszy bieg. W przypadku automatycznej skrzyni biegów, wybrać ustawienie "P".
  - Zaciągnąć hamulec postojowy.
  - Aby zabezpieczyć pojazd, należy podkładać drewniane kłocze lub inne tego typu przedmioty.
  - Uwolnić koło zapasowe z uchwytu koła zapasowego.
  - W przypadku miękkiego podłoża pod lewarkiem podłożyć stabilną podkładkę, np. drewnianą deskę.



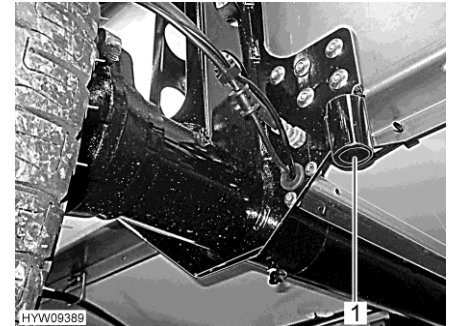
Rys. 245 Podparcie osi przedniej

- Jeśli wymiany wymaga koło na osi przedniej: Podnośnik samochodowy umieścić pod przewidzianą do tego celu podporą (Rys. 245,1).





Rys. 246 Adapter do podparcia osi tylnej



Rys. 247 Podparcie osi tylnej

- Jeśli wymiany wymaga koło na osi tylnej: Zamocować adapter (Rys. 246,2) na podnośniku samochodowym.
- Sworzeń (Rys. 246,1) wprowadzić w podparcie osi tylnej (Rys. 247,1).
- Poluzować śruby kół za pomocą klucza do kół, odkręcając je o kilka obrotów, ale ich nie odkręcać.
- Unieść pojazd w taki sposób, aby koło znalazło się 2-3 cm nad podłożem.
- Wykręcić śruby kół i zdjąć koło.
- Założyć koło zapasowe na piastę koła i wyrównać koło.
- Wkręcić śruby koła i dokręcić lekko metodą "na krzyż".
- Opuścić lewarek przy użyciu korbki i wyciągnąć spod pojazdu.
- Śruby koła dokręcać równomiernie za pomocą klucza do kół (moment dokręcenia, patrz rozdział 13.7.2).

### 13.7.4 Wymiana koła w przypadku alufelg



- ▶ Do felg aluminiowych i stalowych wymagane są różne śruby do kół. Jeśli są zamontowane alufelgi, dołączono odpowiednie śruby do koła zapasowego (felga stalowa).

Wymiana kół w przypadku alufelg odbywa się w taki sam sposób, jak w przypadku felg stalowych (patrz rozdział 13.7).

### 13.8 Ciśnienie opon



- ▶ Zbyt niskie ciśnienie opon prowadzi do przegrzania opon. Skutkiem mogą być poważne uszkodzenia opony.
- ▶ Ciśnienie opon należy kontrolować regularnie przed rozpoczęciem jazdy lub co 2 tygodnie. Niewłaściwe ciśnienie opon powoduje nadmierne zużycie opon i może być przyczyną uszkodzenia opon, a nawet ich pęknięcia. Pojazd może się wymknąć spod kontroli.
- ▶ Stosować jedynie takie zawory które są dopuszczone dla przewidzianego ciśnienia opon.
- ▶ Przy ciśnieniu w oponach powyżej 4,5 bara zaleca się stosowanie wentyli metalowych lub hybrydowych.



- ▷ Ciśnienie opon kontrolować, gdy opony są wystudzone. Nie zmniejszać ciśnienia opon, gdy opony są nagrzane.

Nośność, a co za tym idzie trwałość opony, zależy bezpośrednio od ciśnienia opony. Powietrze jest czynnikiem lotnym, który nieuchronnie uchodzi z opon.

Jako żelazną regułę należy przyjąć, że przy napompowanych oponach co dwa miesiące ubywa z nich ciśnienie na poziomie 0,1 bar. Aby uniknąć szkód lub pęknięcia opon, regularnie kontrolować ciśnienie w oponach.



- ▷ Dane dotyczące wartości ciśnienia opon dotyczą załadowanych pojazdów przy zimnych oponach.
- ▷ Gdy opony są rozgrzane ciśnienie musi być wyższe o 0,3 bar od ciśnienia opon w stanie zimnym. Ponownie skontrolować prawidłowe ciśnienie przy zimnych oponach.
- ▷ Tolerancja ciśnienia w oponach wynosi +/- 0,05 bara.
- ▷ Parametry dopuszczalnego obciążenia osi sprawdzić w dokumentacji pojazdu lub na tabliczce znamionowej.

#### Ciśnienie powietrza, przednia oś

Rozmiar opon	Producent opon	Dopuszczalny nacisk na oś	
		1850 kg	2100 kg
225/75 R16	Wszystkie	3,5 bar	4,1 bar
235/60 R17	Wszystkie	3,6 bar	4,2 bar

#### Ciśnienie powietrza, tylna oś

Rozmiar opon	Producent opon	Dopuszczalny nacisk na oś			
		1800 kg*	2100 kg	2430 kg	2500 kg
225/75 R16	Wszystkie	4,0 bar	4,8 bar	5,5 bar	5,5 bar
235/60 R17	Wszystkie	4,0 bar	4,8 bar	5,3 bar	-

\* W pojeździe 3-osowym (oś typu tandem z tyłu): Nacisk osi tylnej na każdą oś tylną



- ▷ Dopuszczalne wartości obciążenia działającego na osie, patrz tabliczka znamionowa.

W zależności od wersji w pojeździe znajduje się jedno koło zapasowe. Jeśli podano różne wartości ciśnienia powietrza dla przedniej i dla tylnej osi: Dla koła zapasowego wykorzystać wyższą z obu wartości.

## Zestawienie rozdziałów

W niniejszym rozdziale znajdują się informacje o możliwych usterek pojazdu.

Usterki są wymienione wraz z ich możliwą przyczyną i sugestią działań naprawczych.

Wyżej wymienione usterki mogą być usunięte przez użytkownika bez obszernej wiedzy specjalistycznej i w kilku prostych krokach. Jeżeli działania naprawcze wymienione w niniejszej instrukcji obsługi nie są skuteczne, specjalistyczny warsztat musi wyszukać i usunąć przyczynę usterkę.

### 14.1 Układ hamulcowy



- ▶ Uszkodzenia układu hamulcowego należy niezwłocznie usuwać w autoryzowanym warsztacie specjalistycznym.

### 14.2 Zawieszenie pneumatyczne



- ▶ Usterki zawieszenia pneumatycznego niezwłocznie usuwać w autoryzowanym warsztacie specjalistycznym.

### 14.3 Instalacja elektryczna




- ▷ W przypadku wymiany akumulatora przestrzeni mieszkalnej stosować jedynie akumulatory tego samego typu szeregu o identycznej pojemności.



- ▷ Wymiana bezpieczników, patrz rozdział 8.

Usterka	Przyczyna	Sposób usunięcia
Instalacja oświetleniowa nie działa w pełnym zakresie	Żarówka uszkodzona	Wymiana żarówki. Zwracać uwagę na woltaż i amperaż
	Uszkodzony bezpiecznik	Wymienić bezpiecznik
Nie działa oświetlenie wewnętrzne	Uszkodzone źródła światła, połączenie wtykowe lub okablowanie	Skontaktować się z punktem obsługi klienta
Nie można wysuwać wzgl. wsuwać elektrycznego stopnia do wchodzenia	Uszkodzony bezpiecznik w bloku elektrycznym	Wymienić bezpiecznik w bloku elektrycznym
Stopień do wchodzenia nie przemieszcza się lub przemieszcza się jedynie częściowo (w sezonie zimowym)	Układ mechaniczny jest oblodzony Zostało wyzwolone zabezpieczenie (zabezpieczenie przed zaciśnięciem) z powodu prądu przeciążeniowego	Wyczyścić stopień do wchodzenia, usunąć lód
Brak zasilania 230 V mimo podłączenia	Zadziałał automatyczny bezpiecznik 230 V	Włączyć bezpiecznik automatyczny 230 V
Akumulator startowy lub akumulator przestrzeni mieszkalnej nie są ładowane w trybie 230 V	Uszkodzony płaski bezpiecznik Jumbo na akumulatorze startowym lub na akumulatorze przestrzeni mieszkalnej	Wymienić płaski bezpiecznik Jumbo na akumulatorze startowym lub na akumulatorze przestrzeni mieszkalnej
	Brak napięcia sieciowego	Włączyć automat bezpiecznika w pojeździe
	Blok elektryczny jest przegrzany	Za wysoka temperatura otoczenia lub zakłócona wentylacja bloku elektrycznego
	Włączono zbyt wiele odbiorników	Wyłączyć niepotrzebne odbiorniki
	Uszkodzony moduł ładowania w bloku elektrycznym	Skontaktować się z punktem obsługi klienta
Akumulator przestrzeni mieszkalnej nie jest ładowany przez pojazd	Uszkodzony bezpiecznik na zacisku alternatora D+	Wymienić bezpiecznik
	Uszkodzony przełącznik rozłączający w bloku elektrycznym	Skontaktować się z punktem obsługi klienta

<b>Usterka</b>	<b>Przyczyna</b>	<b>Sposób usunięcia</b>
Nie świeci się kontrolka 12 V	Wyłączone zasilanie 12 V	Włączyć zasilanie 12 V
	Rozłącznik akumulatora na bloku elektrycznym wyłączony	Włączyć rozłącznik akumulatora
	Akumulator startowy lub akumulator przestrzeni mieszkalnej nie są naładowane	Naładować akumulator startowy lub akumulator przestrzeni mieszkalnej
	Uszkodzony przekaźnik rozłączający w bloku elektrycznym	Skontaktować się z punktem obsługi klienta
	Uszkodzony płaski bezpiecznik na akumulatorze przestrzeni mieszkalnej	Wymienić płaski bezpiecznik na akumulatorze przestrzeni mieszkalnej
Nie działa zasilanie 12 V	Wyłączone zasilanie 12 V	Włączyć zasilanie 12 V
	Rozłącznik akumulatora na bloku elektrycznym wyłączony	Włączyć rozłącznik akumulatora
	Akumulator przestrzeni mieszkalnej jest rozładowany	Naładować akumulator przestrzeni mieszkalnej
	Uszkodzony płaski bezpiecznik Jumbo na akumulatorze przestrzeni mieszkalnej	Wymienić płaski bezpiecznik Jumbo na akumulatorze przestrzeni mieszkalnej
	Uszkodzony przekaźnik rozłączający w bloku elektrycznym	Skontaktować się z punktem obsługi klienta
Zasilanie 12 V nie działa w przypadku trybu 230 V	Wyłączone zasilanie 12 V	Włączyć zasilanie 12 V
	Rozłącznik akumulatora na bloku elektrycznym wyłączony	Włączyć rozłącznik akumulatora
	Zadziałał automatyczny bezpiecznik 230 V	Skontaktować się z punktem obsługi klienta
	Uszkodzony moduł ładowania w bloku elektrycznym	Skontaktować się z punktem obsługi klienta
	Uszkodzony płaski bezpiecznik Jumbo na akumulatorze przestrzeni mieszkalnej	Wymienić płaski bezpiecznik Jumbo na akumulatorze przestrzeni mieszkalnej
Kontrolka 230 V nie świeci się, chociaż podłączone jest zasilanie sieci 230 V	Przyłącze sieciowe jest pozbawione napięcia	Skontrolować zewnętrzne przyłącze sieciowe
	Został wyzwolony automatyczny bezpiecznik 230 V przed blokiem elektrycznym wzgl. jest on wyłączony	Wcisnąć automatyczny bezpiecznik 230 V

Usterka	Przyczyna	Sposób usunięcia
Brak napięcia na jednym z podłączonych odbiorników	Zadziałał bezpiecznik Polyswitch powracający samoczynnie na swoje miejsce	Skontrolować połączenia wtykowe; wyłączyć zasilanie 12 V na ok. 2 minuty, a następnie ponownie włączyć
	Wielokrotnie został wywołany bezpiecznik Polyswitch powracający samoczynnie na swoje miejsce (3 razy), system na stałe wyłączył odpowiednie wyjście	Usunąć przyczynę wywołania Polyswitch Dezaktywować trwale załączenie (włączyć zasilanie 12 V dla przestrzeni mieszkalnej, wcisnąć pokrętkę i przytrzymać przez co najmniej 3 sekundy)
W przypadku trybu 12 V akumulator startowy ulega rozładowaniu	Uszkodzony przekaźnik rozłączający w bloku elektrycznym	Skontaktować się z punktem obsługi klienta
	Rozłącznik akumulatora na bloku elektrycznym wyłączony	Włączyć rozłącznik akumulatora
Brak napięcia z akumulatora przestrzeni mieszkalnej	Akumulator przestrzeni mieszkalnej jest rozładowany	Natychmiast naładować akumulator przestrzeni mieszkalnej  ▷ Głębokie rozładowanie jest szkodliwe dla akumulatora. Przed dłuższym postojem pojazdu naładować akumulator przestrzeni mieszkalnej w pełnym zakresie Rozładowanie jest powodowane przez ciche odbiorniki (patrz rozdział 8)
Nie działa ładowanie akumulatorów przez moduł solarny	Zakłócone połączenie elektryczne z modułem solarnym	Skontrolować połączenia wtykowe i okablowanie
	Uszkodzony bezpiecznik	Wymienić bezpiecznik w bloku elektrycznym
	Uszkodzony regulator ładowania paneli solarnych	Skontaktować się z punktem obsługi klienta
Akumulator przestrzeni mieszkalnej ulega przeladowaniu ("gotuje się")	Nieprawidłowe ustawienie selektora akumulatora	Przełączyć selektor akumulatora
	Uszkodzony czujnik ładowania lub przekaźnik	Wyciągnąć płaski bezpiecznik Jumbo z akumulatora przestrzeni mieszkalnej, następnie skontaktować się z Centrum Obsługi Klienta

### 14.4 Inwerter

Usterka	Przyczyna	Sposób usunięcia
Brak napięcia w gniazd- kach (w przypadku wypo- sażenia opcjonalnego - in- werter)	Inwerter wyłączył się z po- wodu usterki	Obserwować kontrolki LED na inwerterze
	Został wyzwolony wyłącz- nik instalacyjny w dodat- kowej skrzynce na bez- pieczniki	Włączyć wyłącznik insta- lacyjny
LED "LOAD STATUS" (in- werter) miga szybko w ko- lorze czerwonym	Za duże napięcie wej- ściowe	Skontaktować się z punk- tem obsługi klienta
LED "LOAD STATUS" (in- werter) miga powoli w ko- lorze czerwonym	Zbyt niskie napięcie wej- ściowe	Naładować akumulator przestrzeni mieszkalnej
LED "LOAD STATUS" (in- werter) miga cyklicznie w kolorze czerwonym	Inwerter za gorący	Ograniczyć obciążenie, zadbać o lepszą wentyla- cję inwertera
LED "LOAD STATUS" (in- werter) świeci się w trybie ciągłym w kolorze czerw- onym	Zwarcie, biegunowość lub za duże obciążenie	Zmniejszyć obciążenie, usunąć zwarcie lub błąd w układzie połączenia, po- nownie wcisnąć bezpiecz- nik urządzenia
		Skontaktować się z punk- tem obsługi klienta

### 14.5 Instalacja gazowa



- ▶ W przypadku uszkodzenia instalacji gazowej (zapach gazu, duże zużycie gazu) występuje ryzyko wybuchu! Natychmiast zamknąć główny zawór odcinający na butli gazowej. Otworzyć okna i drzwi i dobrze wentylować.
- ▶ W przypadku defektu instalacji gazowej: Nie palić, nie używać otwartych płomieni i nie uruchamiać przełączników elektrycznych (włączników światła itd.). Szczelność elementów i przewodów gazowych kontrolować przy użyciu sprayu do wyszukiwania nieszczelności. Nie przeprowadzać kontroli za pomocą otwartego płomienia.
- ▶ Usuwanie uszkodzeń instalacji gazowych zlecać autoryzowanym warsztatom specjalistycznym.

Usterka	Przyczyna	Sposób usunięcia
Brak gazu	Pusta butla gazowa	Wymienić butlę gazową
	Zawór odcinający gaz zamknięty	Otworzyć zawór odcinający gaz
	Główny zawór odcinający na butli gazowej zamknięty	Otworzyć główny zawór odcinający na butli gazowej
	Zbyt niska temperatura zewnętrzna (-42 °C w przypadku propanu, 0 °C w przypadku butanu)	Odczekać, aż wzrośnie temperatura zewnętrzna
	Uszkodzone urządzenie zamontowane w pojeździe	Skontaktować się z punktem obsługi klienta

## 14.6 Kuchenka

Usterka	Przyczyna	Sposób usunięcia
Bezpieczniki zapłonu nie przepalają się (płomień nie pali się po zwolnieniu uchwytów sterowania)	Zbyt krótki czas nagrzewania	Po zapłonie należy przytrzymać dźwignię sterowania przez około 15 do 20 sekund
	Uszkodzony bezpiecznik zapłonu	Skontaktować się z punktem obsługi klienta
Płomień gaśnie przy niskim ustawieniu	Czujnik bezpiecznika zapłonu nie znajduje się w prawidłowym położeniu	Należy prawidłowo wyregulować czujnik bezpiecznika zapłonu (nie zginać). Końcówka czujnika powinna wystawać 5 mm ponad palnik. Szyjka czujnika nie powinna znajdować się dalej niż 3 mm od korony palnika; w razie potrzeby należy skontaktować się z działem obsługi klienta



## 14.7 Ogrzewanie/bojler

W przypadku usterki należy skontaktować się z najbliższym punktem obsługi klienta danej marki urządzenia. Lista adresowa jest dołączona do dokumentów towarzyszących. Urządzenie mogą naprawiać wyłącznie autoryzowani specjaliści.

### 14.7.1 Ogrzewanie/bojler z cyfrowym sterownikiem CP plus

Usterka	Przyczyna	Sposób usunięcia
Ogrzewanie nie uruchamia się	Uszkodzony czujnik temperatury na jednostce sterującej lub czujnik zdalny	Należy odłączyć wtyczkę z jednostki sterującej. Ogrzewanie działa wtedy bez termostatu. Jak najszybciej należy skontaktować się z działem obsługi klienta
Brak wyświetlacza na jednostce sterującej	Uszkodzony bezpiecznik w bloku elektrycznym	Wymienić bezpiecznik w bloku elektrycznym
	Zadziałał bezpiecznik w elektronicznej jednostce sterującej	Skontaktować się z punktem obsługi klienta
	Uszkodzony akumulator przestrzeni mieszkalnej	Należy naładować (lub zlecić naładowanie) lub wymienić akumulator przestrzeni mieszkalnej
Wyświetlana jest usterka z kodem błędu	Patrz tabela "Przewodnik w zakresie rozwiązywania problemów"	Patrz tabela "Przewodnik w zakresie rozwiązywania problemów"
Bojler opróżnia się, zawór bezpieczeństwa/spustowy otworzył się	Temperatura wewnętrzna poniżej 8 °C	Należy ogrzać wnętrze
Nie można zamknąć zaworu bezpieczeństwa/spustowego	Temperatura na zaworze bezpieczeństwa/spustowym poniżej 8 °C	Należy ogrzać wnętrze
Koło wentylatora pracuje głośno lub nierównomiernie	Zabrudzone koło wentylatora	Należy skontaktować się z serwisem Truma

#### Instrukcja rozwiązywania problemów

Kod błędu	Przyczyna	Rozwiązanie
# 17	Praca w trybie letnim z pustym zbiornikiem wody	Należy wyłączyć urządzenie i pozwolić mu ostygnąć. Należy napełnić bojler wodą
	Zablokowane wyloty gorącego powietrza	Należy sprawdzić otwory wylotowe
	Wlot powietrza recyrkulacyjnego zablokowany	Należy usunąć blokadę wlotu powietrza recyrkulacyjnego
# 18	Regulator ciśnienia gazu oblodzony	Należy użyć regulator ogrzewania (Ice-Ex) (jeśli jest dostępny)
	Zbyt wysoka zawartość butanu w butli gazowej	Należy używać propanu (zwłaszcza w temperaturach poniżej 10 °C, butan nie nadaje się do ogrzewania)

Kod błędu	Przyczyna	Rozwiązanie
# 21	Uszkodzony czujnik temperatury pomieszczenia lub kabel	Skontaktować się z punktem obsługi klienta
# 24	Zbliżające się zbyt niskie napięcie Zbyt niskie napięcie akumulatora < 10,4 V	Należy naładować akumulator
# 29	Zwarcie w elemencie grzejnym Frost-Control	Należy odłączyć element grzejny od elektronicznego modułu sterującego. Należy wymienić element grzejny
# 41	Elektronika zablokowana	Skontaktować się z punktem obsługi klienta
# 42	Zadziałał wyłącznik bezpieczeństwa	(Nie używane tutaj)
# 43	Przebiecie > 16,4 V	Należy sprawdzić napięcie akumulatora i źródła napięcia (np. ładowarkę)
# 44	Zbyt niskie napięcie Zbyt niskie napięcie akumulatora < 10,0 V	Należy naładować akumulator. W razie potrzeby należy wymienić zużyty akumulator
# 45	Brak zasilania 230 V	Skontrolować zewnętrzne przyłącze sieciowe
	Zadziałał automatyczny bezpiecznik 230 V	Należy włączyć bezpiecznik automatyczny 230 V
	Zadziałało zabezpieczenie przed przegrzaniem	Należy zresetować zabezpieczenie przed przegrzaniem. Należy poczekać, aż ogrzewanie ostygnie, zdjąć pokrywę przyłącza i nacisnąć przycisk resetowania
#112, #202, #121, #211	Niedobór gazu	Należy otworzyć główny zawór odcinający i zawór odcinający dopływ gazu
		Należy podłączyć pełną butlę gazową
#122, #212	Zamknięto dopływ powietrza do spalania lub wylot spalin	Należy sprawdzić otwory pod kątem zabrudzeń (błoto pośniegowe, lód, liście itp.) i w razie potrzeby oczyścić
# 255	Brak połączenia między ogrzewaniem a jednostką sterującą	Skontaktować się z punktem obsługi klienta
	Uszkodzony kabel	Skontaktować się z punktem obsługi klienta

Jeśli powyższe działania nie rozwiążą usterek, należy skontaktować się z działem obsługi klienta.

### 14.7.2 Ogrzewanie/bojler Alde



- ▷ Jeśli w systemie wystąpi błąd, jego przyczyna zostanie wyświetlona na wyświetlaczu.

Usterka	Przyczyna	Sposób usunięcia
Ogrzewanie nie zapala się podczas pracy na gazie	Niedobór gazu	Należy otworzyć główny zawór odcinający i zawór odcinający dopływ gazu
		Należy podłączyć pełną butlę gazową
Ogrzewanie nie uruchamia się	Zbyt niskie napięcie akumulatora	Należy naładować akumulator. Gdy napięcie akumulatora wzrośnie powyżej 11 V, ogrzewanie uruchomi się automatycznie
Ogrzewanie nie zapala się przy zasilaniu elektrycznym 230 V	Brak zasilania 230 V	Należy włączyć bezpiecznik automatyczny 230 V
		Należy podłączyć zasilanie 230 V
Ogrzewanie się wyłącza	Przegrzanie	Należy ochłodzić ogrzewanie. Aby zresetować wyświetlacz, należy odłączyć i ponownie podłączyć zasilanie 12 V do ogrzewania
Ogrzewanie działa, ale nie ma ciepła na konwektorach	Pompa cyrkulacyjna nie działa	Należy włączyć termostat pokojowy
		Skontaktować się z punktem obsługi klienta
Ogrzewanie i pompa cyrkulacyjna działają, ale brak ciepła na konwektorach	Powietrze w układzie ogrzewania	Odpowietrzanie układu ogrzewania ciepłej wody

### 14.8 Klimatyzacja

Usterka	Przyczyna	Sposób usunięcia
Klimatyzacja nie chłodzi	Brak zasilania 230 V	Podłączyć zasilanie 230 V
	Uszkodzony bezpiecznik	Skontrolować i w razie potrzeby wymienić bezpiecznik
	Temperatura poniżej 16 °C	-
	Niewłaściwie ustawiona temperatura	Ustawić temperaturę
	Zabrudzony filtr powietrza	Wymienić filtr powietrza

## 14.9 Lodówka

### 14.9.1 Informacje ogólne

W przypadku usterki należy skontaktować się z najbliższym punktem obsługi klienta danej marki urządzenia. Lista adresowa jest dołączona do dokumentów towarzyszących. Urządzenie mogą naprawiać wyłącznie autoryzowani specjaliści.



▷ Więcej informacji podano w osobnej instrukcji obsługi producenta.

Usterka	Przyczyna	Sposób usunięcia
Lodówka nie chłodzi wystarczająco	Niewystarczająca wentylacja urządzenia	Należy sprawdzić, czy kratki wentylacyjne są zamknięte; w razie potrzeby należy zdjąć pokrywę
		Należy zdjąć kratkę wentylacyjną i oczyścić przesłonek za nią (np. z liści)
	Termostat ustawiony zbyt nisko	Należy ustawić termostat na wyższą wartość
	Mocno oblodzone żeberka chłodzące	Należy sprawdzić, czy drzwi lodówki zamykają się prawidłowo
	Zbyt dużo ciepłej żywności przechowywanej w krótkim okresie czasu	Należy pozwolić ciepłej żywności ostygnąć przed przechowywaniem
	Urządzenie nie było używane przez długi czas	Po około 4 do 5 godzinach sprawdź ponownie, czy lodówka jest schłodzona
	Zbyt wysoka temperatura otoczenia	Tymczasowo należy zdjąć kratkę wentylacyjną
	Pojazd nie jest wypoziomowany	Należy wypoziomować pojazd
Lodówka nie chłodzi w trybie gazowym	Niedobór gazu	Należy podłączyć pełną butlę gazową
		Należy otworzyć główny zawór odcinający i zawór odcinający dopływ gazu
	Powietrze w przewodzie gazowym	Należy wyłączyć urządzenie i uruchomić je ponownie (w razie potrzeby powtórzyć ten proces 3 do 4 razy)
Lodówka nie chłodzi przy zasilaniu 12 V	Uszkodzony bezpiecznik	Wymienić bezpiecznik
	Akumulator jest rozładowany	Należy sprawdzić i naładować akumulator
	Zapłon wyłączony	Należy włączyć zapłon
	Uszkodzony element grzejny	Skontaktować się z punktem obsługi klienta

Usterka	Przyczyna	Sposób usunięcia
Lodówka nie chłodzi przy zasilaniu 230 V	Uszkodzony bezpiecznik	Należy wymienić bezpiecznik; ponownie należy włączyć bezpiecznik w skrzynce bezpieczników
	Brak zasilania 230 V	Podłączyć zasilanie 230 V
	Uszkodzony element grzejny	Skontaktować się z punktem obsługi klienta
Lodówka przełącza się w tryb gazowy pomimo podłączenia do sieci elektrycznej	Zbyt niskie napięcie sieciowe	Należy sprawdzić napięcie sieciowe (lodówka automatycznie przełącza się z powrotem na pracę z napięciem 230 V, jeśli napięcie sieciowe jest prawidłowe)

### 14.9.2 Dometic Automatik 10.5

Nieprawidłowe działanie jest sygnalizowane kodem usterki z symbolem ostrzegawczym na środku wyświetlacza wraz z sygnałem dźwiękowym. Sygnał dźwiękowy trwa 2 minuty i jest powtarzany co 30 minut do momentu usunięcia błędu.

**Ostrzeżenia** Wszelkie usterki kwalifikowane jako OSTRZEŻENIE są automatycznie resetowane po usunięciu danej usterki.

Usterka	Przyczyna	Sposób usunięcia
W01	Uszkodzony czujnik temperatury w komorze lodówki	Skontaktować się z punktem obsługi klienta
W05	Prąd przemienny niepodłączony lub prąd przemienny < 190 V	Podłączyć lodówkę do prądu przemiennego lub wybrać inny rodzaj energii, np. gaz lub prąd stały
W06	Prąd stały niepodłączony	Podłączyć lodówkę do prądu stałego lub wybrać inny rodzaj energii, np. gaz lub prąd przemienny
W11	Przebieżenie prądu stałego (> 16 V)	Skontaktować się z działem obsługi klienta (należy zmniejszyć napięcie zasilania prądem stałym)
Symbol "Dystrybutor paliwa"	Tryb postoju na tankowanie; tryb gazowy jest zablokowany na okres 15 minut	Odczekać 15 minut lub przełączyć na inny tryb pracy
W10 + sygnał dźwiękowy	Drzwi pozostają otwarte powyżej 2 minut	Zamknąć drzwi

**Błąd** Wszelkie usterki kwalifikowane jako BŁĄD muszą być resetowane ręcznie. W tym celu należy nacisnąć przycisk obsługi i przytrzymać je przez 2 sekundy.

Usterka	Przyczyna	Sposób usunięcia
E03	Brak połączenia między modułem zasilania a wyświetlaczem	Skontaktować się z punktem obsługi klienta
E07	Brak chłodzenia w trybie gazowym	Sprawdzić, czy urządzenie nie jest ustawione pod kątem i w razie potrzeby wyprostować je. Zresetować błąd. Jeśli błąd się powtarza, skontaktować się z działem obsługi klienta
E08	Brak chłodzenia w trybie pracy z prądem przemiennym	Sprawdzić, czy urządzenie nie jest ustawione pod kątem i w razie potrzeby wyprostować je. Zresetować błąd. Jeśli błąd się powtarza, skontaktować się z działem obsługi klienta
E09	Brak chłodzenia w trybie pracy z prądem stałym	Sprawdzić, czy urządzenie nie jest ustawione pod kątem i w razie potrzeby wyprostować je. Zresetować błąd. Jeśli błąd się powtarza, skontaktować się z działem obsługi klienta
E12	Test zaworu gazowego nie powiódł się	Praca w trybie gazowym nie jest możliwa. Zresetować błąd. Jeśli błąd się powtarza, skontaktować się z działem obsługi klienta
E13	Wewnętrzny błąd komunikacji	Praca w trybie gazowym nie jest możliwa. Zresetować błąd. Jeśli błąd się powtarza, skontaktować się z działem obsługi klienta
E14	W trybie samowystarczalności gazowej: Zbyt niski poziom naładowania akumulatorów	Zamontować nowe akumulatory (dział obsługi klienta). Następnie zresetować błąd
E50	Blokada gazu po 3 próbach zapłonu	Zapłon nie jest możliwy. Butla gazowa jest pusta. Wymienić butlę gazową. Zresetować błąd

Usterka	Przyczyna	Sposób usunięcia
E51	Blokada gazowa, wewnętrzny błąd modułu zasilania	Zresetować błąd. Jeśli błąd się powtarza, skontaktować się z działem obsługi klienta
E52	Zwarcie do masy, zawór gazowy	Zresetować błąd. Jeśli błąd się powtarza, skontaktować się z działem obsługi klienta
E53	Zwarcie do masy elektrody zapłonowej	Zresetować błąd. Jeśli błąd się powtarza, skontaktować się z działem obsługi klienta

## 14.10 Doprowadzanie wody

Usterka	Przyczyna	Sposób usunięcia
Woda z nieszczelności w pojeździe	Nieszczelność	Stwierdzić nieszczelność, ponownie podpiąć przewody instalacji wodnej
Brak wody	Zbiornik wody jest pusty	Dolewanie wody pitnej
	Zawór spustowy nie jest zamknięty	Zamknąć zawór spustowy
	Wyłączone zasilanie 12 V	Włączyć zasilanie 12 V
	Wyłączony przełącznik pompy wodnej	Włączyć pompę wodną
	Uszkodzony bezpiecznik pompy wodnej	Wymienić bezpiecznik w bloku elektrycznym
	Uszkodzona pompa wodna	Wymienić (zlecić wymianę) pompę wodną
	Zagięty przewód instalacji wodnej	Ułożyć przewód instalacji wodnej prosto wzgl. wymienić
	Uszkodzony blok elektryczny	Skontaktować się z punktem obsługi klienta
W toalecie nie ma wody płuczącej	Zbiornik wody jest pusty	Dolewanie wody pitnej
Wskaźnik ścieków i wody pokazuje nieprawidłową wartość	Zabrudzona sonda pomiarowa w zbiorniku na ścieki lub w zbiorniku na wodę	Wyczyścić zbiornik na ścieki/zbiornik na wodę
	Uszkodzona sonda pomiarowa	Wymienić sondę pomiarową
Nie można opróżnić zbiornika na ścieki	Niedrożny zawór spustowy	Otworzyć pokrywę do czyszczenia na zbiorniku na wodę i spuścić ścieki. Dobrze wypłukać zbiornik na ścieki

Usterka	Przyczyna	Sposób usunięcia
Niedrożny odpływ na mieszaczu dźwigni obsługiwanej jednorącz	Zakamieniony perlator	Wypiąć perlator, odkamienić w roztworze wody z octem (tylko w przypadku produktów z metalu)
Niedrożne dysze wodne na głowicy prysznica	Dysze wodne zakamienione	Słuchawkę prysznica odkamienić w roztworze wody z octem (tylko w przypadku produktów z metalu) wzgl. przetrzeć miękkie wypustki dysz
Woda spływa powoli lub nie spływa w ogóle z brodzika	Pojazd nie jest wypoziomowany	Ustawić pojazd w poziomie
Mętna woda	Wlano zabrudzoną wodę	Zbiornik wody czyścić mechanicznie i chemicznie, następnie zdezynfekować i obficie przepłukać wodą pitną
	Pozostałości w zbiorniku wody lub w instalacji wodnej	Instalację wodną czyścić mechanicznie i chemicznie, następnie zdezynfekować i obficie przepłukać wodą pitną
Zmiany wody w zakresie smaku i zapachu	Wlano zabrudzoną wodę	Instalację wodną czyścić mechanicznie i chemicznie, następnie zdezynfekować i obficie przepłukać wodą pitną
	Do zbiornika wody przypadkowo wlano paliwo	Instalację wodną czyścić mechanicznie i chemicznie, następnie zdezynfekować i spłukać obficie wodą pitną. Jeśli zabiegi te nie przyniosą efektu: Skontaktować się z warsztatem specjalistycznym
	Osady mikrobiologiczne w instalacji wodnej	Instalację wodną czyścić mechanicznie i chemicznie, następnie zdezynfekować i obficie przepłukać wodą pitną
Osady w zbiorniku na wodę i/lub w elementach transportujących wodę	Zbyt długi czas oczekiwania na wodę w zbiorniku wodnym i elementach transportujących wodę	Instalację wodną czyścić mechanicznie i chemicznie, następnie zdezynfekować i obficie przepłukać wodą pitną



**14.11 Nadwozie**

Usterka	Przyczyna	Sposób usunięcia
Zacinające się zawiasy klap/drzwi	Nienasmarowane/za mało nasmarowane zawiasy klap/drzwi	Zawiasy klap/drzwi smarować smarem bez zawartości kwasów i żywicy
Zawiasy/przeguby w łazience/toalecie zacinają się/skrzypią	Nienasmarowane/za mało nasmarowane zawiasy/przeguby	Zawiasy/przeguby smarować olejem bez zawartości rozpuszczalników i kwasów  ▷ W puszkach sprayu znajdują się często rozpuszczalniki
Zawiasy szafek zacinają się/skrzypią	Zawiasy szafek nie są nasmarowane/są za słabo nasmarowane	Zawiasy szafek smarować olejem syntetycznym bez zawartości kwasów i żywicy
Układ przechylania maski silnika działa opornie	Układ przechylania maski silnika działa opornie, nie jest nasmarowany/za słabo nasmarowany	Układ przechylania maski silnika działa opornie, nasmarować smarem bez zawartości kwasów i żywicy
Okno dachowe uruchamiane na korbkę zacinają się	Gwintowane wrzeciono nie jest nasmarowane	Nasmarować gwintowane wrzeciono
	Uszkodzone gwintowane wrzeciono	Złocić założenie nowego gwintowanego wrzeciona
Elektryczne łóżko podnoszone nie porusza się	Uszkodzony bezpiecznik	Wymienić bezpiecznik
	Akumulator przestrzeni mieszkalnej rozładowany lub blok elektryczny wskutek obniżonego napięcia uległ odłączeniu	Naładować akumulator przestrzeni mieszkalnej
	Awaria napędu	Łóżko podnoszone przejąć w awaryjnym trybie pracy ręcznie, a następnie skontaktować się z obsługą klienta



▷ W sprawach związanych z zapotrzebowaniem na części zamienne do dyspozycji są autoryzowani partnerzy handlowi i serwisy.



## 15.1 Masa poszczególnych elementów wyposażenia opcjonalnego



- ▶ Elementy wyposażenia, elementy montowane, modyfikowane lub zintegrowane w pojeździe i niedopuszczone przez firmę **HYMER GmbH & Co. KG** mogą spowodować uszkodzenie pojazdu i negatywnie wpływać na bezpieczeństwo ruchu drogowego. Nawet jeśli w odniesieniu do tych części dostępna jest ekspertyza rzeczoznawcy, ogólne zezwolenie na eksploatację lub zatwierdzenie typoszeregu, nie można zagwarantować bezpieczeństwa dla prawidłowych właściwości produktu.
- ▶ Każda modyfikacja fabrycznego stanu pojazdu może wpłynąć na sposób jazdy i bezpieczeństwo ruchu drogowego.
- ▶ Jeśli produkty, które nie zostały dopuszczone przez firmę **HYMER GmbH & Co. KG**, spowodują szkody, wówczas nie ponosi ona za nie odpowiedzialności. To samo dotyczy niedopuszczalnych modyfikacji pojazdu.

W zależności od szeregu modeli oferowane są różne elementy wyposażenia opcjonalnego. Listę dostępnych dla danego pojazdów elementów wyposażenia opcjonalnego można znaleźć w osobnym zestawieniu. Znajdują się tam dane dotyczące masy poszczególnych elementów wyposażenia opcjonalnego.



## 16.1 Dane techniczne



- ▷ Wiążące dane techniczne to dane znajdujące się w dokumentach pojazdu.
- ▷ W wyniku montażu akcesoriów lub elementów wyposażenia opcjonalnego mogą się zmienić wymiary oraz masa własna pojazdu. Rozbieżności w zakresie tolerancji zakładowych (+/- 5 %) są możliwe i dopuszczalne.

## 16.2 Wymiary i dopuszczalna liczba osób

B-ML	Rozstaw osi w cm	Długość w cm	Szerokość w cm	Wysokość w cm	Dopuszczalna liczba osób (miejsca do spania) regularnie/dodatkowo
T 780	450	790	235	296	2 + 1
I 780	450	790	235	296	4 + 1
I 790	450	790	235	296	4 + 1
I 880	480	790	235	296	4 + 1
I 890	480	790	235	296	4 + 1

Więcej informacji na temat danych technicznych podano w dokumentacji pojazdu wzgl. w instrukcji obsługi pojazdu bazowego. W razie potrzeby informacji udzielają autoryzowani partnerzy handlowi i serwisy.



## Smarowanie osi tylnej



- ▷ Kolejne smarowanie osi tylnej musi wykonać autoryzowany warsztat specjalistyczny lub partner serwisowy.
- ▷ Smarowanie wykonywać przy odciążonej osi tylnej.
- ▷ Smarować tylko poniższym smarem:  
Stabutherm GH 461 firmy Klüber  
(lub smarem dopuszczonym przez producenta podwozia)





Dane i kontrole dot. masy dla kamperów zostały uregulowany w sposób jednolity na terenie Unii Europejskiej w rozporządzeniu wykonawczym UE nr 2021/535 (do czerwca 2022 r.: rozporządzenie wykonawcze UE nr 1230/2012). Poniżej zebraliśmy i wyjaśniliśmy istotne pojęcia oraz wytyczne prawne z powyższego rozporządzenia. Nasi dystrybutorzy i konfigurator HYMER na naszej stronie internetowej oferują dodatkową pomoc przy konfiguracji pojazdu.

#### 1. Technicznie dopuszczalna masa maksymalna

Technicznie dopuszczalna masa maksymalna (także: technicznie dopuszczalna maksymalna masa całkowita) pojazdu (np. 3500 kg) to podane przez producenta wytyczne dot. masy, której pojazd nie może przekroczyć. Dane dot. technicznie dopuszczalnej masy maksymalnej wybranego modelu można znaleźć w danych technicznych. Jeżeli pojazd znajdujący się w ruchu drogowym przekracza technicznie dopuszczalną masę maksymalną, oznacza to wykroczenie, które może zostać ukarane grzywną.

#### 2. Masa pojazdu gotowego do jazdy

Mówiąc w uproszczeniu: w przypadku masy pojazdu gotowego do jazdy chodzi o pojazd podstawowy z wyposażeniem seryjnym plus określona ustawowo masa kierowcy, przyjęta jako 75 kg. Masa ta obejmuje zasadniczo następujące pozycje:

- masa własna pojazdu wraz z nadwoziem, wliczając w to materiały eksploatacyjne, takie jak smary, oleje i płyny chłodnicze;
- wyposażenie seryjne, tzn. wszystkie przedmioty wyposażenia, które standardowo wchodzi w skład zamontowanego fabrycznie zakresu dostawy;
- napełniony w 100 % zbiornik świeżej wody w trybie jazdy (poziom napełnienia do jazdy zgodnie z wytycznymi producenta; 20 litrów) oraz napełniona w 100 % aluminiowa butla gazowa o ciężarze 16 kg;
- napełniony w 90 % zbiornik paliwa wraz z paliwem;
- kierowca, którego wagę – niezależnie od rzeczywistej wagi – przyjęto zgodnie z prawem UE jako 75 kg.

Dane dot. masy pojazdu gotowego do jazdy dla każdego modelu można znaleźć w naszej dokumentacji sprzedaży. Ważne jest to, aby w przypadku podanej w dokumentacji sprzedaży wartości dla masy pojazdu gotowego do jazdy chodziło o ustaloną w procedurze homologacji typu i zweryfikowaną przez organy wartość standardową. Z punktu prawnego dopuszczalne jest i możliwe, aby masa pojazdu gotowego do jazdy, który został Państwu dostarczony, różniła się od wartości nominalnej, podanej w dokumentacji sprzedaży. Dopuszczalna ustawowo tolerancja wynosi  $\pm 5\%$ . Tym samym ustawodawca UE bierze pod uwagę okoliczność, że na skutek odchyień masy w przypadku części dostarczanych przez poddostawców lub w zależności od procesów i warunków atmosferycznych dochodzi do pewnych wahań masy pojazdu gotowego do jazdy.

Takie odchylenia masy można przedstawić w postaci przykładowego obliczenia:

- masa pojazdu gotowego do jazdy wg dokumentacji sprzedaży: 2850 kg
- prawnie dopuszczalna tolerancja  $\pm 5\%$ : 142,50 kg
- prawnie dopuszczalny zakres masy pojazdu gotowego do jazdy: od 2707,50 kg do 2992,50 kg

Konkretny zakres dopuszczalnych odchyień masy dla każdego modelu można znaleźć w danych technicznych. HYMER dokłada starań, aby zredukować wahania masy do minimalnych rozmiarów, których nie można uniknąć ze względu na techniczne właściwości produktu.

W związku z tym odchylenia przy górnej i dolnej granicy zakresu są bardzo rzadkie; ich całkowite wyeliminowanie nie jest jednak możliwe ze względów technicznych mimo wszelkich optymalizacji. Dlatego rzeczywista masa pojazdu oraz przestrzeganie dopuszczalnej tolerancji jest kontrolowane przez HYMER poprzez ważenie każdego pojazdu na końcu linii produkcyjnej.

### 3. Masa pasażerów

Masa pasażerów dla każdego miejsca siedzącego, które producent przewidział, wynosi 75 kg, niezależnie od tego, ile pasażerowie ważą w rzeczywistości. Masa kierowcy jest już zawarta w masie pojazdu gotowego do jazdy (patrz nr 2 powyżej) i dlatego nie jest ponownie wliczana. W przypadku pojazdu podróznego z czterema dopuszczonymi miejscami siedzącymi masa pasażerów wynosi zatem 3 x 75 kg = 225 kg.

### 4. Wyposażenie opcjonalne i masa rzeczywista

Do wyposażenia opcjonalnego (także: wyposażenie dodatkowe), zgodnie z definicją ustawową, należą wszystkie niezawarte w wyposażeniu seryjnym części wyposażenia opcjonalnego, które montowane są na odpowiedzialność producenta – tzn. fabrycznie – w pojeździe i mogą zostać zamówione przez klienta (np. markiza, bagażnik na rower lub motocykl, instalacja satelitarna, instalacja solarna, piekarnik itp.). Dane dot. masy jednostkowej, wzgl. pakietów dostępnego w zamówieniu wyposażenia opcjonalnego można znaleźć w naszej dokumentacji sprzedaży. W tym sensie do wyposażenia opcjonalnego nie należą pozostałe akcesoria, w które pojazd został doposażony po jego dostarczeniu z fabryki przez dystrybutora lub osobiście przez Państwa.

Masa pojazdu gotowego do jazdy (patrz nr 2 powyżej) oraz masa wyposażenia opcjonalnego, zamontowanego fabrycznie w konkretnym pojeździe, są określane wspólnie jako masa rzeczywista. Odpowiednie dane dot. pojazdu znajdują Państwo po jego przekazaniu w punkcie 13.2 Certyfikatu Zgodności (Certificate of Conformity, CoC). Prosimy o zwrócenie uwagi, że również w przypadku tych danych mamy do czynienia z wartością standaryzowaną. Z uwagi na to, że w przypadku masy pojazdu gotowego do jazdy – jako elementu masy rzeczywistej – obowiązuje ustawowo dopuszczalna tolerancja  $\pm 5\%$  (patrz nr 2), również masa rzeczywista może odpowiednio różnić się względem wartości nominalnej.

### 5. Masa użyteczna i min. masa użyteczna

Montaż wyposażenia opcjonalnego również podlega ograniczeniom natury technicznej i prawnej: możliwe jest zamówienie i fabryczne zamontowanie tylko takiej ilości wyposażenia opcjonalnego, aby pozostała jeszcze wystarczająca ilość niezagospodarowanej masy na bagaż i pozostałe akcesoria (tzw. masa użyteczna) bez przekraczania technicznie dopuszczalnej masy maksymalnej. Masa użyteczna to wartość uzyskana po odjęciu masy pojazdu gotowego do jazdy (wartość nominalna wg dokumentacji sprzedaży, patrz nr 2 powyżej), masa wyposażenia dodatkowego i masy pasażerów (patrz nr 3 powyżej) od technicznie dopuszczalnej masy maksymalnej (patrz nr 1 powyżej).

Przepisy Unii Europejskiej przewidują dla pojazdów podróży stałą min. masę użyteczną, która musi pozostać na bagaż lub pozostałe, niezamontowane fabrycznie akcesoria. Min. masa użyteczna jest obliczana w następujący sposób:

min. masa użyteczna w kg  $\geq 10 \times (n + L)$

gdzie: "n" = maksymalna liczba pasażerów wraz z kierowcą oraz  
"L" = długość całkowita pojazdu w metrach.

W przypadku pojazdu podróży o długości 6 m i 4 dopuszczonych miejscach siedzących min. masa użyteczna wynosi więc np.  
 $10 \text{ kg} \times (4 + 6) = 100 \text{ kg}$ .

Aby min. masa użyteczna pozostała zachowana, dla każdego modelu pojazdu przewidziano maksymalnie możliwe do zamówienia wyposażenie opcjonalne. W powyższym przykładzie z min. masą użyteczną 100 kg całkowita masa wyposażenia opcjonalnego w przypadku pojazdu z czterema dopuszczonymi miejscami siedzącymi i masą pojazdu gotowego do jazdy 2850 kg mogłaby np. wynosić maks. 325 kg:

3500 kg technicznie dopuszczalna masa maksymalna  
- 2850 kg masa pojazdu gotowego do jazdy  
- 3 x 75 kg masa pasażerów  
- 100 kg min. masa użyteczna  
= 325 kg maksymalnie dopuszczalna masa wyposażenia opcjonalnego

Ważne, aby wiedzieć, że dana kalkulacja pochodzi z ustalonej w procedurze homologacji typu wartości standardowej dla masy pojazdu gotowego do jazdy bez uwzględniania dopuszczalnych odchyień w przypadku masy pojazdu gotowego do jazdy (patrz nr 2 powyżej). Jeżeli maksymalnie dopuszczalna wartość dla wyposażenia opcjonalnego, wynosząca (w przykładzie) 325 kg, zostanie prawie lub całkowicie wykorzystana, w przypadku odchylenia masy w górę może dojść do sytuacji, w której min. masa użyteczna 100 kg pod względem rachunkowym przy założeniu standardowej wartości masy pojazdu gotowego do jazdy zostanie wprawdzie zachowana, jednak w rzeczywistości nie będzie stosownej możliwości obciążenia. W tym przypadku przygotowaliśmy również przykładowe obliczenie dla pojazdu z czterema miejscami siedzącymi, którego rzeczywiście zważona masa pojazdu gotowego do jazdy przekracza wartość nominalną o 2 %:

3500 kg technicznie dopuszczalna masa maksymalna  
- 2907 kg rzeczywiście zważona masa pojazdu gotowego do jazdy (+ 2 % względem podanej wartości 2850 kg)  
- 3 x 75 kg masa pasażerów  
- 325 kg wyposażenie opcjonalne (maksymalnie dopuszczalna wartość)  
= 43 kg rzeczywista możliwość obciążenia (< min. masa użyteczna 100 kg)

Aby uniknąć takiej sytuacji, HYMER jeszcze bardziej obniża dopuszczalną masę maksymalną ogólnie dostępnego na zamówienie wyposażenia opcjonalnego w odniesieniu do poszczególnych modeli. Celem ograniczenia wyposażenia opcjonalnego jest zapewnienie, aby min. masa użyteczna, tzn. wymagana ustawowo masa przewidziana na bagaż i zamontowane później akcesoria, w dostarczonych przez HYMER pojazdach była również rzeczywiście dostępna do obciążenia.

Z uwagi na fakt, że masa konkretnego pojazdu może zostać ustalona dopiero podczas ważenia na końcu linii produkcyjnej, w bardzo rzadkich przypadkach, mimo ograniczenia wyposażenia opcjonalnego, może zdarzyć się sytuacja, w której min. masa użyteczna na końcu linii produkcyjnej nie zostanie zapewniona. Aby zagwarantować min. masę użyteczną również w tych przypadkach, przed dostarczeniem pojazdu HYMER sprawdzi wspólnie z Państwem dystrybutor i Państwem, czy np. technicznie dopuszczalna maksymalna masa pojazdu ma zostać zwiększona, czy należy zredukować liczbę miejsc siedzących czy też usunąć wyposażenie opcjonalne.

6. Oddziaływania tolerancji masy pojazdu gotowego do jazdy na masę użyteczną

Również niezależnie od min. masy użytecznej należy zwrócić uwagę, że niemożliwe do uniknięcia i uwarunkowane technicznymi właściwościami produktu wahania masy pojazdu gotowego do jazdy – w górę, jak i w dół – w sposób lustrzany wpływają na pozostałą możliwość obciążenia: jeżeli przykładowo zamówiony zostanie pojazd (patrz nr 3 powyżej) np. z wyposażeniem opcjonalnym o masie całkowitej 150 kg, na podstawie wartości standardowej dla masy pojazdu gotowego do jazdy wyliczona zostanie masa użyteczna 275 kg. Dostępna w rzeczywistości możliwość obciążenia może różnić się od tej wartości z powodu tolerancji i być wyższa lub niższa. Jeżeli masa pojazdu gotowego do jazdy w sposób dopuszczalny jest wyższa o 2 % niż podana w dokumentacji sprzedaży, możliwość obciążenia zmniejsza się z 275 kg do 218 kg:

3500 kg technicznie dopuszczalna maksymalna masa  
2907 kg rzeczywiście zważona masa pojazdu gotowego do jazdy (+ 2 %  
względem podanej wartości 2850 kg)  
3 x 75 kg masa pasażerów  
150 kg zamówione wyposażenie opcjonalne konkretnego pojazdu  
= 218 kg rzeczywista możliwość obciążenia

Aby upewnić się, że obliczona masa użyteczna jest rzeczywiście zagwarantowana, na etapie konfiguracji pojazdu należy starannie w kalkulować możliwe i dopuszczalne tolerancje w przypadku masy pojazdu gotowego do jazdy.

Ponadto rekomendujemy zważenie załadowanego pojazdu podróznego przed każdą podróżą na wadze nieautomatycznej i przy uwzględnieniu indywidualnej masy pasażerów określenie, czy technicznie dopuszczalna masa maksymalna i technicznie dopuszczalna maksymalna masa na oś zostały zachowane.

**A**

Ad-Blue .....	63
Akcesoria, montaż .....	14
Akumulator przestrzeni mieszkalnej .....	141
Alarm akumulatora .....	158
Bilans energii .....	144
Ładowanie .....	143
Miejsce instalacji .....	142
Napięcie, wskazywanie .....	156
Rozładowanie .....	142
Wskazówki .....	141
Wyszukiwanie usterek .....	280, 282
Akumulator startowy	
Alarm akumulatora .....	158
Ładowanie .....	140
Miejsce instalacji .....	140
Napięcie, wskazywanie .....	156
Wyszukiwanie usterek .....	280
Akumulator, ładowanie prądem uzyskiwanym z energii słonecznej .....	168
Akumulator, patrz akumulator startowy lub akumulator przestrzeni mieszkalnej .....	140, 141
Alarm akumulatora .....	158
Alufelgi .....	277
Aplikacja HYMER Connect .....	162

**B**

Bęben do nawijania kabla .....	166
Bezpieczeństwo ruchu drogowego .....	40
Lista kontrolna .....	40
Wskazówki .....	15
Bezpiecznik 230 V .....	173
Bezpieczniki	
Bezpiecznik 230 V .....	166, 173
Bezpieczniki 12 V .....	169
Chowanego płaskiego ekranu .....	172
Do instalacji telewizji satelitarnej .....	172
Do inwertera .....	172
Do ogrzewania wody .....	171
Do toalety Thetford .....	171
Miejsca instalacji .....	169
Na akumulatorze przestrzeni mieszkalnej .....	171
Na akumulatorze startowym .....	170
Układu odpowietrzającego .....	171
Bezpieczniki 12 V .....	169
Do instalacji telewizji satelitarnej .....	172
Do inwertera .....	172
Do toalety Thetford .....	171
Układ odpowietrzający .....	171

Bezpieczniki, patrz bezpieczniki 12 V i bezpiecznik 230 V .....	169
Bilans energii, akumulator przestrzeni mieszkalnej .....	144
Blok elektryczny (EBL 30) .....	149
Miejsce instalacji .....	151
Zadania .....	150
Blok elektryczny (EBL 402) .....	152
Miejsce instalacji .....	153
Wyłączanie pojazdu z użytku .....	154
Zadania .....	154
Bluetooth .....	138
Podłączanie urządzenia mobilnego (parowanie) .....	138
Włączanie/wyłączanie .....	138
Bojler .....	176
Bojler (Alde)	
Opróżnianie .....	187
Temperatura wody, ustawianie .....	186
Woda, wlewanie .....	187
Bojler (Truma) .....	177
Opróżnianie .....	181
Tryby pracy .....	181
Układ przygotowania ciepłej wody, włączanie .....	180
Układ przygotowania ciepłej wody, wyłączanie .....	180
Woda, wlewanie .....	181
Wyszukiwanie usterek .....	285
Zawór bezpieczeństwa/zawór spustowy .....	180
Butle gazowe .....	127
Informacje dotyczące bezpieczeństwa .....	19, 127
Wymiana .....	133, 135

**C**

Części zamienne .....	268
Czyszczenie, patrz Pielęgnacja .....	231

**D**

Dane techniczne .....	297
Dmuchała powietrza obiegowego .....	177
Dodatkowa dmuchała podgrzewania wody .....	188
Dodatkowy fotel .....	55, 56
Doprowadzanie wody	
Informacje ogólne .....	217
Wyszukiwanie usterek .....	291
Dopuszczalna masa maksymalna, patrz technicznie dopuszczalna masa całkowita .....	22

Drabinka, łóżko podnoszone.....	113
Drzwi	
Drzwi przestrzeni mieszkalnej .....	77
Wyszukiwanie usterek .....	293
Zamek .....	79
Drzwi garażu .....	80
Odryglowanie awaryjne .....	81
Drzwi kierowcy, na zewnątrz	
Blokowanie.....	79
Otwieranie .....	79
Drzwi kierowcy, wewnątrz	
Blokowanie.....	80
Otwieranie .....	80
Drzwi przestrzeni mieszkalnej.....	77, 79
Moskitiera.....	81
Drzwi wewnętrzne, wyszukiwanie usterek.....	293
Dysze wylotowe powietrza, ustawianie.....	177

**E**

Ekran prywatności, przednia szyba .....	92
Elementy montowane dodatkowo z GFK, pielęgnacja .....	233
Elementy montowane dodatkowo, patrz elementy wyposażenia opcjonalnego .....	14
Elementy sterujące, patrz lista kontrolna .....	40
Elementy z tworzywa sztucznego w toalecie i w przestrzeni mieszkalnej, czyszczenie.....	237

**F**

Felgi ze stopów metali lekkich, patrz alufelgi.....	277
Filtr gazu .....	134
Wymiana .....	257
Filtr wody.....	223
Fotel kierowcy .....	51
Nachylenie fotela, ustawianie .....	51
Obracanie do położenia na czas jazdy .....	51
Oparcie, ustawianie .....	52
Podłokietnik, ustawianie .....	52
Ustawianie w kierunku wzdłużnym .....	51
Wysokość fotela, ustawianie.....	52
Fotel pasażera .....	51
Nachylenie fotela, ustawianie .....	51
Obracanie do położenia na czas jazdy .....	51
Oparcie, ustawianie .....	52
Podłokietnik, ustawianie .....	52
Ustawianie w kierunku wzdłużnym .....	51
Wysokość fotela, ustawianie.....	52
Fotele, obracanie .....	99
Fotele, ustawianie .....	51

**G**

Gaz butan .....	18, 126
Gaz propan.....	18, 126
Głębokie rozładowanie .....	138
Gniazdo USB.....	140
Grill .....	205
Włączanie .....	206
Wyłączanie .....	206
Grill gazowy .....	204, 205
Włączanie .....	206
Wyłączanie .....	206

**H**

Hak holowniczy .....	36
Zdejmowany .....	35
Hamulce .....	46
Kontrola .....	46, 279
Hamulec postojowy .....	65
Zaciąganie .....	14
Hamulec ręczny, patrz hamulec postojowy .....	65
Holowanie.....	64
Hydrauliczne podpory wysuwane.....	68

**I**

Informacje dotyczące bezpieczeństwa.....	13
Bezpieczeństwo ruchu drogowego .....	15
Instalacja elektryczna .....	19
Instalacja gazowa.....	17
Instalacja wodna.....	20
Kuchenka .....	198
Ochrona przeciwpożarowa.....	13
Tryb jazdy z przyczepą .....	16
Wymiana koła .....	274
Informacje środowiskowe .....	10
Instalacja elektryczna	
Informacje dotyczące bezpieczeństwa .....	19
Oświetlenie, wyszukiwanie usterek.....	280
Pojęcia i definicje.....	137
Przyłącze 230 V, wyszukiwanie usterek .....	280
Wyszukiwanie usterek.....	279
Instalacja gazowa	
Automatyczny układ przełączania .....	130
Brak gazu .....	284
Butle gazowe, wymiana .....	130
Defekt .....	17, 125, 283
DuoControl .....	130
Informacje ogólne.....	17
Obsługa .....	130
Wyszukiwanie usterek.....	283
Instalacja mycia szyb, pielęgnacja .....	235
Instalacja sanitarna .....	217



Instalacja satelitarna .....	109	Kondensat na połączeniu śrubowym	
Z automatycznym systemem		podłogi z podwoziem .....	84
ustawiania anteny .....	109	Kontrole wynikające z urzędowych	
Instalacja solarna .....	168	przepisów .....	255
Instalacja TV .....	107	Kontrolka 12 V .....	156
Instalacja wodna		Kontrolka 230 V .....	159
Czyszczenie .....	243	Kontrolka, toaleta .....	227
Dezynfekowanie .....	245	Kontrolka, zasilanie 230 V .....	159
Informacje dotyczące bezpieczeństwa .....	20	Korek wlewu paliwa, patrz króciec do	
Napełnianie .....	218	napełniania paliwa .....	62
Opróżnianie .....	222	Kratki wentylacyjne lodówki, zdejmowanie .....	211
Pielęgnacja .....	243	Króciec do napełniania paliwa .....	62
Inwerter .....	146	Otwieranie .....	63
Wyszukiwanie usterek .....	283	Zamykanie .....	63
		Króciec do wlewania wody pitnej	
<b>J</b>		Otwieranie .....	220
Jednostka obsługowa, ogrzewanie		Zamykanie .....	221
powietrza .....	178	Kuchenka .....	198
Jednostka sterująca systemem .....	160	Kuchenka gazowa	
		Czyszczenie .....	239
<b>K</b>		Włączanie .....	199, 202
Kamera cofania .....	60	Wyłączanie .....	199, 202
Kempingowe butle gazowe, stosowanie ....	19, 127	Wyszukiwanie usterek .....	284
Kłapy meblowe, wyszukiwanie usterek .....	293	Kuchenka gazowa, patrz również piecyk .....	204
Kłapy zewnętrzne .....	82		
Zamek kłapy .....	82, 83	<b>L</b>	
Klimatyzacja (Truma) .....	192	Lampa oświetlająca przedsięnek .....	266
Chłodzenie .....	194	Lampy .....	267
Łagodne uruchamianie .....	195	Czyszczenie .....	237
Ogrzewanie .....	194	Łańcuchy zimowe .....	39
Oświetlenie .....	195	Łazienka .....	226
Pilot .....	193	Wentylacja .....	226
Powietrze obiegowe .....	195	Lista kontrolna	
Rozprowadzanie powietrza .....	194	Bezpieczeństwo ruchu drogowego .....	40
Timer .....	195	Do uruchomienia po wyłączeniu	
Tryb automatyczny .....	193	z użytku .....	251
Tryby pracy .....	192	Przed jazdą .....	40
Włączanie .....	193	Lłość ścieków, wskazanie .....	158
Wyłączanie .....	193	Lłość wody, wskazanie .....	158
Klimatyzacja, wyszukiwanie usterek .....	287	Lodówka .....	71
Klin najazdowy .....	65	Informacja dotycząca bezpieczeństwa .....	209
Kliny najazdowe .....	65	Kratki wentylacyjne, zdejmowanie .....	211
Kluczyk zapasowy .....	270	Obsługa .....	214
Koło rezerwowe, patrz koło zapasowe .....	274	Osłona na zimę .....	211
Koło zapasowe .....	274	Podgrzewanie ramy .....	214
Komoda wielofunkcyjna .....	102	Przełączanie między źródłami energii .....	213
Komoda, wielofunkcyjna .....	102	Regulacja temperatury chłodzenia .....	213
Komora silnika, pielęgnacja .....	234	Tryby pracy .....	212
Kondensat na podwójnej szybie ze szkła		Włączanie .....	214
akrylowego .....	85	Wyłączanie .....	214
		Wyszukiwanie usterek .....	288

Łóżka.....	111
Osłona zabezpieczająca/zabezpieczenie przed wypadnięciem .....	119
Podwójne łóżko, regulowane elektrycznie .....	117
Pojedyncze łóżko z tyłu pojazdu, przedłużanie miejsca leżącego .....	121
Tylne łóżko, poszerzanie .....	120
Łóżka dla dzieci .....	111, 114
Łóżko podnoszone	
Drabinka.....	113
Otwieranie .....	112
Siatka zabezpieczająca .....	112
Zamykanie .....	112
Łóżko podnoszone, regulowane elektrycznie .....	114
Awaryjny tryb pracy .....	116
Gotowość do pracy, przywrócenie .....	115
Otwieranie .....	115
Zabezpieczenie przeciążeniowe .....	115
Zamykanie .....	115
Lusterko boczne, ustawiane elektrycznie, ustawianie .....	59

**M**

Markiza.....	72, 74
Masa pojazdu gotowego do jazdy .....	23
Masa poszczególnych elementów wyposażenia opcjonalnego .....	295
Maska silnika .....	61
Otwieranie .....	61
Zamykanie .....	61
Materiały tapicerki, czyszczenie .....	241
Mechaniczne podpory unoszące	
Długość, regulacja .....	67
Wsuwanie .....	67
Wysuwanie.....	67
Miejsce instalacji	
Akumulator litowy .....	147
Akumulator przestrzeni mieszkalnej .....	142
Akumulator startowy .....	140
Blok elektryczny (EBL 30).....	151
Blok elektryczny (EBL 402).....	153
Panel wyświetlacza instalacji solarnej .....	168
Selektor akumulatora .....	151
Truma iNet-Box .....	197
Migacze, patrz sygnalizatory kierunku jazdy ...	266
Modyfikacja miejsc do spania	
Narożnik i pojedyncze siedzenie .....	122
Narożnik na dodatkowe łóżko .....	122
Podłużna kanapa i pojedynczy fotel .....	123
Moment dokręcenia, koła.....	275

Monitor, kamera cofania .....	60
Moskitiera, czyszczenie.....	237
Moskitiera, okno dachowe otwierane na korbkę	
Otwieranie .....	95
Zamykanie.....	95
Moskitiera, okno dachowe z wentylatorem	
Otwieranie .....	98
Zamykanie .....	98
Mycie myjką wysokociśnieniową .....	231
Myjka wysokociśnieniowa, myć za pomocą .....	231

**N**

Naklejki informacyjne .....	270
Naklejki ostrzegawcze .....	270
Należy wyczyścić szyby okienne.....	232
Napięcie akumulatora, wskazywanie .....	156
Napięcie spoczynkowe .....	137
Narożnik, przekształcenie w miejsce do spania .....	122
Numer seryjny .....	269

**O**

Obciążenie działające na tylną oś .....	35
Obciążenie konwencjonalne.....	25
Obciążenie pionowe .....	35
Ochrona przeciwpożarowa .....	13
Odbiorniki 12 V, podłączanie kolejnych odbiorników .....	152
Ogniwa solarne .....	145
Ogrzewanie .....	176
Dmuchawa powietrza obiegowego .....	177
Dysze wylotowe powietrza, ustawianie .....	177
Odpowietrzanie .....	259
Pierwsze uruchomienie .....	176
Rozdzielanie ciepłego powietrza .....	177
Wyszukiwanie usterek.....	285
Ogrzewanie ciepłej wody	
Dodatkowa dmuchawa .....	188
Ekran startowy.....	185
Jednostka obsługowa.....	183, 184
Menu narzędzi.....	186
Menu ustawień .....	185
Ogrzewanie, włączanie .....	186
Ogrzewanie, wyłączenie .....	186
Pielęgnacja .....	258
Płyn w układzie grzewczym, uzupełnianie .....	259
Poziomu płynu, kontrola .....	258
Prace serwisowe .....	258
Tryb elektryczny 230 V, wybór .....	186



Tryb gazowy i tryb elektryczny 230 V, wybór .....	186	Opony	
Tryb gazowy, wybór .....	186	Ciśnienie opon.....	277
Tryby pracy .....	186	Dobór opon.....	272
Wymiennik ciepła .....	189	Informacje ogólne.....	271
Ogrzewanie fotela .....	52	Nadmierne zużycie.....	16, 40, 271, 277
Ogrzewanie powietrza .....	177	Nośność .....	275
Dmuchawa powietrza obiegowego .....	177	Oznaczenie .....	273
Jednostka obsługowa .....	178	Użytkowanie .....	273
Tryby pracy .....	181	Oś tylna, smarowanie .....	257, 299
Wyszukiwanie usterek .....	285	Ostona przeciwsłoneczna, przednia szyba .....	59
Ogrzewanie przedniej szyby .....	38	Oświetlenie	
Ogrzewanie tylnego garażu .....	191	Bok .....	266
Ogrzewanie, lusterka boczne.....	58	Kabina kierowcy .....	111
Okładzina ścienna, wewnątrz, pielęgnacja .....	238	Lampy, czyszczenie .....	237
Okna.....	84	Przestrzeń mieszkalna .....	267
Plisa zaciemniająca .....	89	Przód .....	263
Zwijana moskitiera .....	89	Tył pojazdu .....	265
Okna dachowe .....	93	Typy żarówek, na zewnątrz.....	267
Okno dachowe obsługiwane korbką .....	97	Wyszukiwanie usterek.....	280
Okno dachowe otwierane na korbkę .....	94	Żarówki, wymiana.....	261
Otwieranie .....	88	Oświetlenie konturowe .....	266
Wentylacja ciągła .....	88	Oświetlenie pojazdu, patrz oświetlenie .....	261
Zamykanie .....	88	Oświetlenie wewnętrzne.....	267
Okno dachowe obsługiwane korbką .....	97	Oświetlenie wewnętrzne, wyszukiwanie usterek.....	280
Otwieranie .....	97	Oświetlenie zewnętrzne .....	40
Plisa zaciemniająca .....	97	Wyszukiwanie usterek.....	280
Wyszukiwanie usterek .....	293	Żarówki, wymiana.....	261
Zamykanie .....	97	Oznakowania na oponach.....	273
Zwijana moskitiera .....	97		
Okno dachowe otwierane na korbkę .....	94	<b>P</b>	
Moskitiera, otwieranie .....	95	Panel (LT 98).....	155
Moskitiera, zamykanie .....	95	Panel 7-calowy .....	159
Otwieranie .....	94	Panel, patrz również wskazania .....	155
Zaciemnianie, otwieranie .....	95	Partnerzy serwisowi i dystrybutorzy .....	255
Zaciemnienie, zamykanie .....	95	Pasy bezpieczeństwa .....	47
Zamykanie .....	94	Czyszczenie .....	238
Okno dachowe z wentylatorem.....	98	Należy prawidłowo zapiąć .....	47
Funkcja zwiększania wydajności .....	99	Piec, patrz kuchenka gazowa lub piekarnik gazowy .....	198, 200
Moskitiera.....	98	Pieczek .....	204
Należy przewietrzyć.....	99	Włączanie .....	205
Odpowietrzanie .....	99	Wyłączanie .....	205
Otwieranie.....	98	Piekarnik gazowy.....	204, 207
Wentylator, uruchomienie .....	98	Włączanie .....	207, 208
Wentylator, wyłączenie .....	99	Wyłączanie .....	207
Zaciemnienie.....	98	Piekarnik, patrz Piekarnik gazowy.....	207
Zamykanie .....	98	Pielęgnacja .....	231
Okno uchylne		Elementy montowane dodatkowo z GFK....	233
Otwieranie.....	86	Elementy z tworzywa sztucznego	
Plisa zaciemniająca .....	89	wewnątrz .....	237
Wentylacja ciągła .....	87	Instalacja mycia szyb .....	235
Zamykanie .....	86	Instalacja wodna.....	243
Zwijana moskitiera .....	89		

Komora silnika .....	234	Plisa zaciemniająca, uchylne okno dachowe	
Lampy .....	237	Otwieranie .....	96
Materiały tapicerki .....	241	Zamykanie .....	96
Moskitiera .....	237	Płyn spryskiwacza, napełnianie .....	62
Mycie .....	232	Płyn w układzie grzewczym, uzupełnianie .....	259
Myjka wysokociśnieniowa, myć za pomocą .....	231	Płyn w układzie grzewczym, wymiana .....	258
Ogrzewanie ciepłej wody .....	258	Płyta gazowa do gotowania .....	205
Okładzina ścienna, wewnątrz .....	238	Włączanie .....	205
Pas bezpieczeństwa .....	238	Wyłączanie .....	205
Pielęgnacja wewnętrzna .....	237	Płyta indukcyjna	
Pielęgnacja zewnętrzna .....	231	Włączanie .....	202
Plisa zaciemniająca .....	238	Wyłączanie .....	202
Podłoga .....	234	Zabezpieczenie przed dziećmi .....	203
Poszycie podłogi z PVC .....	237	Podłoga, pielęgnacja .....	234
Powierzchnie mebli .....	237	Podłokietnik, ustawianie .....	52
Powierzchnie ze stali nierdzewnej .....	240	Podłużna kanapa, zamiana na miejsce do spania .....	123
Przewody instalacji wodnej .....	244	Podnośnik szyby okna .....	58
Roleta zaciemniająca .....	237	Podnoszony stół .....	104
Skórzane obicia .....	241	Błat stołu, przesuwanie .....	104
Stopień do wchodzenia .....	236	Wysokość stołu, ustawianie .....	104
Szyby okienne ze szkła akrylowego .....	232	Zamiana na konstrukcję wsporczą łóżka .....	104
W przypadku tymczasowego wyłączenia pojazdu z użytku .....	246	Podpory unoszące .....	66
W sezonie zimowym .....	246	Długość, regulacja .....	66
Wycieraczki .....	235	Obsługa awaryjna .....	71
Wykładzina dywanowa .....	237	Wsuwanie .....	67, 70
Wyłączanie pojazdu z użytku .....	247	Wysuwanie .....	67, 70
Zaplecze kuchenne .....	239	Podpory, patrz podpory unoszące .....	66
Zbiornik na ścieki .....	245	Podróżne łóżeczka dziecięce .....	111, 114
Zbiornik na wodę .....	243	Podwieszany stół	
Zwijana moskitiera .....	237	Z dzieloną stopką podporową .....	106
Pielęgnacja w sezonie zimowym .....	246	Zamiana na konstrukcję wsporczą łóżka .....	107
Pielęgnacja wewnętrzna .....	237	Zmniejszanie powierzchni .....	106
Pielęgnacja zewnętrzna .....	231	Zwiększanie powierzchni .....	106
Pierwsze uruchomienie .....	21	Podwójne łóżko .....	117
Pióro wycieraczki, wymiana .....	260	Awaryjny tryb pracy .....	118
Płaski ekran .....	38, 107, 109	opuszczanie .....	117
Ustawianie .....	107	podnoszenie .....	117
Plisa zaciemniająca, czyszczenie .....	238	Wsuwanie .....	117
Plisa zaciemniająca, okno		Wysuwanie .....	117
Otwieranie .....	89	Zagłówek, regulacja .....	118
Zamykanie .....	89	Pojazd, mycie .....	232
Plisa zaciemniająca, okno dachowe obsługiwane korbką		Pojemność akumulatora .....	138
Otwieranie .....	97	Pokrywa zlewozmywaka .....	38
Zamykanie .....	97	Pomoc drogowa .....	44
Plisa zaciemniająca, okno kierowcy .....	59	Pompa wodna .....	217, 218
Otwieranie .....	90	Poszycie pasa bezpieczeństwa .....	48, 103
Zabezpieczanie .....	59	Zakładanie .....	103
Zamykanie .....	90	Poszycie podłogi z PVC, czyszczenie .....	237
Plisa zaciemniająca, okno pasażera .....	59	Powierzchnie mebli, czyszczenie .....	237
Otwieranie .....	90	Powierzchnie z materiałów mineralnych, czyszczenie .....	241
Zabezpieczanie .....	59		
Zamykanie .....	90		

Powierzchnie ze stali nierdzewnej, czyszczenie.....	240
Pożar	
Gaszenie.....	13
Zasady postępowania.....	13
Poziom oleju, kontrola.....	62
Prace serwisowe.....	256
Kuchenka.....	260
Lodówka.....	260
Ogrzewanie ciepłej wody.....	258
Zawieszenie pneumatyczne.....	268
Prace związane z przeglądami.....	256
Prąd spoczynkowy.....	137
Prędkość jazdy.....	45
Prysznic.....	226
Przed jazdą.....	21
Przednie okno pasażera	
Otwieranie.....	85
Zamykanie.....	85
Przeglądy.....	256
Przełącznik główny 12 V.....	156
Przeładowanie.....	28
Przewód podłączeniowy, patrz przyłącze 230 V.....	166
Przewody instalacji wodnej, czyszczenie.....	244
Przycisk zabezpieczający, okno uchylne.....	86
Przyłącze 230 V.....	71, 166
Wyszukiwanie usterek.....	280
Przyłącze gazowe, zewnętrzne.....	129
Przyłącze zewnętrzne, patrz przyłącze 230 V.....	71

## R

Reflektory przeciwmgielne.....	264
Regulator gazu.....	39
Regulator gazu, połączenia śrubowe.....	127
Regulowane elektrycznie lusterka boczne.....	58
Roleta zaciemniająca, czyszczenie.....	237
Roleta zaciemniająca, przednia szyba.....	59
Awaryjny tryb pracy.....	92
Otwieranie.....	91
Zabezpieczanie.....	92
Zamykanie.....	91
Rosa na powierzchniach elementów, patrz kondensat.....	84, 85
Rozdzielanie ciepłego powietrza.....	177
Rozłącznik akumulatora.....	151
Rozmiar felgi.....	275
Rozmieszczenie miejsc siedzących.....	57
Ryzyko uduszenia.....	14, 84
Rzeczywista masa pojazdu.....	23, 27

## S

Schówek w podwójnej podłodze.....	101
Schówek z tyłu pojazdu.....	32
Schowki.....	100
SCU.....	160
Selektor akumulatora.....	151
Serwis OEM.....	40
Siatka zabezpieczająca, łóżko podnoszone.....	112
Sieć pokładowa 12 V.....	139
Sieć pokładowa 230 V.....	166
Skórzane obicia, czyszczenie.....	241
Skrzynia na butle gazowe.....	18, 126, 130
Skrzynka z bezpiecznikami 230 V.....	173
Stan spoczynkowy, pojazd, aktywowanie.....	251
Stół.....	105
Obracanie.....	105
Przesunąć.....	105
Zmniejszanie powierzchni.....	105
Zwiększanie powierzchni.....	105
Stół z podstawą kolumny stołu	
Błat stołu, obracanie.....	106
Błat stołu, przesuwanie.....	106
Stoły.....	104, 106
Stopień do wchodzenia.....	36, 65
Pielęgnacja.....	236
Sygnał ostrzegawczy.....	37
Wsuwanie.....	37
Wysuwanie.....	37
Stopień, drzwi kierowcy.....	37
Światło konturowe.....	266
Sygnał ostrzegawczy, stopień do wchodzenia.....	37
Sygnalizator kierunku jazdy.....	266
Symbole oznaczające wskazówki dotyczące bezpieczeństwa.....	9
Symbole zaworów odcinających gaz.....	128, 175
System mocujący fotelika dla dzieci Isofix.....	54
System multimedialny.....	38
System Smart-Battery.....	146
Systemy przytrzymujące dla dzieci.....	48

## T

Tabliczka znamionowa.....	269
Tankowanie.....	62
Technicznie dopuszczalna masa maksymalna.....	23, 27
Telewizor.....	38
Terminy kontroli.....	255

Toaleta .....	227
Bezpiecznik .....	171
Kontrolka .....	227
Płukanie .....	227
Tryb zimowy .....	229
Tymczasowe wyłączenie z użytku .....	229
Układ odpowietrzający .....	229
Wyszukiwanie usterek .....	291
Tryb jazdy.....	43
Tryb jazdy z przyczepą .....	16
Informacje dotyczące bezpieczeństwa .....	16
Informacje ogólne .....	35
Tryby pracy, bojler (Alde).....	186
Tryby pracy, bojler (Truma).....	181
Tryby pracy, klimatyzacja (Truma).....	192
Tryby pracy, lodówka (Dometic) .....	212
Tryby pracy, ogrzewanie powietrza .....	181
Tryby pracy, ogrzewanie wody .....	186
Tylne łóżko .....	113
Tylny garaż .....	32
Typ felg .....	272

## U

Uchylnie okno dachowe .....	95
Blokowanie w położeniu umożliwiającym wentylację .....	96
Otwieranie .....	96
Plisa zaciemniająca .....	96
Uchylenie .....	95
Zamykanie .....	95
Zwijana moskitiera .....	96
Układ automatycznego wyboru energii (AES).....	212
Układ hamulcowy, wyszukiwanie usterek.....	279
Układ monitorowania akumulatora .....	151
Układ odpowietrzający (toaleta).....	229, 268
Uruchamianie	
Po tymczasowym wyłączeniu z użytku .....	251
Po wyłączeniu z użytku na czas zimy.....	251
Urządzenia zamontowane w pojeździe .....	175
Instrukcje.....	14
Utylizacja	
Fekalia .....	10
Odpady domowe .....	10
Ścieki .....	10
Użytkowanie opon.....	273

## W

Wentylacja .....	84
Łazienka .....	226
Wentylacja z wymuszonym obiegiem powietrza .....	14, 84
Woda z nieszczelności w pojeździe .....	291
Wskazania	
Napięcie akumulatora .....	156
Poziom napełnienia zbiornika na ścieki .....	158
Poziom napełnienia zbiornika na wodę.....	158
Wycieraczki, pielęgnacja .....	235
Wykładzina dywanowa, czyszczenie .....	237
Wyłączanie pojazdu z użytku	
Informacje ogólne .....	247
Tymczasowe .....	246
Tymczasowe (toaleta) .....	229
Wyłącznik różnicowoprądowy .....	166
Kontrola .....	173
Wymiana koła .....	274
Moment dokręcenia .....	275
W przypadku alufelg .....	277
Wymiana opon, patrz wymiana koła .....	274
Wymiary, patrz Dane techniczne .....	297
Wyposażenie indywidualne .....	26
Wyposażenie opcjonalne .....	26
Informacje dotyczące bezpieczeństwa .....	14
Masa.....	295
Opis .....	9
Oznaczenie .....	9
Wyposażenie podstawowe.....	24
Wysokie zużycie gazu .....	17, 125, 283
Wyszukiwanie usterek	
Akumulator .....	280
Akumulator przestrzeni mieszkalnej.....	280
Akumulator startowy .....	280
Bojler .....	285
Doprowadzanie wody .....	291
Drzwi wewnętrzne .....	293
Instalacja elektryczna .....	279
Instalacja gazowa .....	283
Inwerter .....	283
Klapy meblowe .....	293
Klimatyzacja .....	287
Kuchenka gazowa .....	284
Lodówka .....	288
Nadwozie .....	293
Ogrzewanie .....	285
Ogrzewanie powietrza .....	285
Oświetlenie .....	280
Przyłącze 230 V .....	280
Toaleta .....	291
Układ hamulcowy .....	279
Zasilanie 12 V .....	281
Zawieszenie pneumatyczne .....	279

**Z**

Zaciemnianie, okno dachowe otwierane na korbkę		Zasłona zaciemniająca, przednia szyba .....	60
Otwieranie .....	95	Zasuwana moskitiera, okno dachowe obsługiwane korbką	
Zamykanie .....	95	Otwieranie .....	97
Zaciemnienie, okno dachowe z wentylatorem		Zamykanie .....	97
Otwieranie .....	98	Zasuwana moskitiera, uchylne okno dachowe	
Zamykanie .....	98	Otwieranie .....	96
Zaczepek holowniczy, montaż .....	64	Zamykanie .....	96
Zagłówki .....	53	Zawieszenie pneumatyczne .....	268
Ustawianie .....	53	Pojazd, opuszczanie .....	46
Wyjmowanie .....	53	Pojazd, podnoszenie .....	46
Zagrożenia pożarowe, unikanie .....	13	Wyszukiwanie usterek .....	279
Zagrożenie wystąpienia mrozu .....	217, 222	Zawór bezpieczeństwa/zawór spustowy, bojler .....	180
Załadunek .....	28	Miejsce instalacji .....	181, 230
Schowek z tyłu pojazdu .....	32	Zawór odcinający gazu .....	128
Tylny garaż .....	32	Symbole .....	128, 175
Załadunek dodatkowy .....	22	Zawory spustowe, miejsce instalacji .....	230
Obliczenie .....	27	Zbiornik na fekalia	
Obliczenie przykładowe .....	24	Opróżnianie .....	228
Podsumowanie .....	24	Wyciąganie .....	228
Załadunek dodatkowy, patrz również załadunek .....	22	Zbiornik na ścieki .....	223
Załadunek, patrz również załadunek dodatkowy .....	28	Alarm zbiornika .....	159
Zamek		Czyszczenie .....	245
Drzwi kierowcy .....	79	Kurek spustowy .....	224
Drzwi przestrzeni mieszkalnej .....	79	Pielęgnacja .....	245
Kłapa zewnętrzna .....	82, 83	Poziom napełnienia, wskazanie .....	158
Zamek centralny .....	77	Przełącznik obsługi kurka spustowego .....	224
Blokowanie .....	77	Wyszukiwanie usterek .....	291
Odryglowanie .....	77	Zbiornik na wodę	
Pilot .....	77	Alarm zbiornika .....	159
Zamek drzwi .....	79	Czyszczenie .....	243
Zamek klapy		Lłość wody, zmniejszanie .....	221
Otwieranie .....	83	Napełnianie .....	220
Zamykanie .....	83	Poziom napełnienia, wskazanie .....	158
Zapach gazu .....	17, 125, 283	Woda, spuszczenie .....	221
Żarówka, patrz źródło światła, wymiana .....	261	Woda, wlewanie .....	220
Żarówki, patrz źródło światła .....	261	Zdalne sterowanie urządzeniami Truma	
Żarówki, wymiana		Bluetooth .....	196
Oświetlenie boku .....	266	Sieć telefonii komórkowej .....	196
Oświetlenie przednie .....	263	Zdalne sterowanie, zamek centralny .....	77
Typy żarówek, na zewnątrz .....	267	Zestaw kluczy .....	21
Zasilanie 12 V		Zestaw naprawczy .....	274
Włączanie .....	156	Zewnętrzne przyłącze gazowe .....	129
Wyłączanie .....	156	Źródło światła, wymiana	
Wyszukiwanie usterek .....	281	Oświetlenie tablicy rejestracyjnej .....	265
Zasilanie 230 V, patrz przyłącze 230 V .....	166	Oświetlenie tyłu pojazdu .....	265
Zasłona zaciemniająca, okno kierowcy .....	60	Oświetlenie zewnętrzne .....	261
Zasłona zaciemniająca, okno pasażera .....	60	Przestrzeń mieszkalna .....	267
		Trzecie światło stop .....	265
		Zużycie prądu na postoju .....	253

Zwijana moskitiera, okno  
    Otwieranie ..... 89  
    Zamykanie ..... 89  
Zwijania moskitiera, czyszczenie ..... 237