

Geachte cliënt,

Wij zijn verheugd, dat u voor een **HYMER**-camper heeft gekozen en danken u voor het vertrouwen, dat u in ons stelt.

Deze gebruiksaanwijzing helpt u de camper te leren kennen en hem te gebruiken. **Lees de veiligheidsinstructies in hoofdstuk 2 en volg deze beslist op.**

Neem zo nodig contact op met een van onze **HYMER**-servicepunten. De medewerkers van deze geautoriseerde werkplaatsen zijn het best met uw voertuig vertrouwd en staan gaarne te uwer beschikking. Onze lijst van **HYMER**-servicepunten in Europa wordt regelmatig geactualiseerd. De actueelste uitgave kunt u bij onze klantenservice-afdeling of bij uw **HYMER**-dealer vinden.

Naast deze gebruiksaanwijzing krijgt u van ons

- **de servicemap met alle informatie met betrekking tot de inspectie-intervallen en controles op lekkage,**
- **de afzonderlijke gebruiksaanwijzingen voor het basisvoertuig en de verschillende inbouwapparaten.**

Wij zijn ervan overtuigd dat u aan uw camper veel plezier zult beleven. Wij wensen u een goede reis.

U vindt **HYMER GmbH & Co. KG** ook op Internet op het adres: <http://www.hymer.com>.

Uw **HYMER GmbH & Co. KG**



|          |   |           |          |  |           |
|----------|---|-----------|----------|--|-----------|
| <b>1</b> | <b>Inleiding .....</b>  | <b>9</b>  | 4.12     | Vouwverduisteringen voor bestuurdersraam en passagiersraam ..... | 47        |
| 1.1      | Algemeen.....   | 10        | 4.13     | Motorkap.....  | 48        |
| 1.2      | Milieu-instructies.....   | 10        | 4.14     | Ruitenwisservloeistof vullen .....                               | 49        |
| <b>2</b> | <b>Veiligheid .....</b>   | <b>13</b> | 4.15     | Oliepeil controleren .....                                       | 49        |
| 2.1      | Brandveiligheid .....   | 13        | 4.16     | Brandstof tanken .....   | 50        |
| 2.1.1    | Voorkomen van brand .....   | 13        | 4.17     | Wegslepen.....   | 51        |
| 2.1.2    | Brandbestrijding.....   | 13        | <b>5</b> | <b>Camper opstellen.....</b>                                     | <b>53</b> |
| 2.1.3    | Bij brand.....  | 13        | 5.1      | Handrem.....   | 53        |
| 2.2      | Algemeen.....   | 14        | 5.2      | Opstap .....   | 53        |
| 2.3      | Verkeersveiligheid .....  | 15        | 5.3      | Oprijblokken.....  | 53        |
| 2.4      | Gebruik van een aanhanger .....   | 16        | 5.4      | Wielkeg.....   | 53        |
| 2.5      | Gasinstallatie .....  | 16        | 5.5      | Verlichting van het achterste gedeelte.....                      | 54        |
| 2.5.1    | Algemene instructies .....  | 16        | 5.6      | Steunen .....  | 54        |
| 2.5.2    | Gasflessen.....   | 18        | 5.6.1    | Algemene instructies .....                                       | 54        |
| 2.6      | Elektrische installatie .....   | 19        | 5.6.2    | Hefsteunen .....   | 55        |
| 2.7      | Waterinstallatie .....  | 19        | 5.7      | 230-V-aansluiting .....  | 56        |
| <b>3</b> | <b>Voor het rijden.....</b>   | <b>21</b> | 5.8      | Koelkast.....  | 56        |
| 3.1      | Eerste ingebruikname.....   | 21        | 5.9      | Markies .....  | 56        |
| 3.2      | Bijlading .....   | 21        | <b>6</b> | <b>Wonen .....</b>   | <b>59</b> |
| 3.2.1    | Begrippen .....   | 22        | 6.1      | Deuren.....  | 59        |
| 3.2.2    | Berekening van de bijlading .....   | 24        | 6.1.1    | Centrale vergrendeling .....                                     | 59        |
| 3.2.3    | Voertuig juist beladen .....  | 25        | 6.1.2    | Ingangsdeur, buiten.....   | 60        |
| 3.2.4    | Daklasten.....  | 27        | 6.1.3    | Ingangsdeur, binnen.....   | 61        |
| 3.2.5    | Garage/opbergruimte achter .....  | 29        | 6.1.4    | Bestuurdersdeur, ingangsdeur, buiten.....                        | 61        |
| 3.2.6    | Fietsenrek.....   | 30        | 6.1.5    | Bestuurdersdeur, ingangsdeur, binnen.....                        | 62        |
| 3.3      | Gebruik van een aanhanger .....   | 31        | 6.1.6    | Hor aan de ingangsdeur, uittrekbaar....                          | 62        |
| 3.4      | Aanhangerkoppeling.....   | 32        | 6.2      | Service luiken .....   | 63        |
| 3.5      | Opstappen .....   | 32        | 6.2.1    | Klepslot, ellipsvormig.....                                      | 63        |
| 3.5.1    | Opstap .....  | 33        | 6.3      | Ventileren .....   | 64        |
| 3.5.2    | Opstap bestuurdersdeur.....   | 33        | 6.4      | Ramen .....  | 64        |
| 3.6      | Elektrisch verwarmbare voorruit.....  | 34        | 6.4.1    | Passagiersraam .....   | 65        |
| 3.7      | TV-installatie.....   | 34        | 6.4.2    | Uitzetbaar raam met automatische uitzetters .....                | 66        |
| 3.8      | Gasdrukregelaar .....   | 35        | 6.4.3    | Vouwverduistering en rolhor.....                                 | 67        |
| 3.9      | Sneeuwkettingen .....   | 35        | 6.4.4    | Vouwverduisteringen voor bestuurdersraam en passagiersraam.....  | 68        |
| 3.10     | Service door fabrikant voor originele inbouwapparatuur en originele inbouwdelen ..... | 36        | 6.5      | Dakluiken.....   | 68        |
| 3.11     | Verkeersveiligheid .....  | 36        | 6.5.1    | Kantel-dakluik .....   | 69        |
| <b>4</b> | <b>Tijdens de rit.....</b>  | <b>39</b> | 6.5.2    | Draaidakluik.....  | 70        |
| 4.1      | Rijden met de camper .....  | 39        | 6.5.3    | Dakluik met ventilator .....                                     | 71        |
| 4.2      | Rijsnelheid .....   | 40        | 6.6      | Stoelen draaien .....  | 73        |
| 4.3      | Remmen .....  | 40        | 6.7      | Opbergruimten.....   | 73        |
| 4.4      | Veiligheidsgordels .....  | 40        | 6.7.1    | Opbergcompartiment in tussenvloer ....                           | 74        |
| 4.4.1    | Algemeen.....   | 40        | 6.8      | Tafels.....  | 75        |
| 4.4.2    | Veiligheidsgordel juist dragen.....   | 41        | 6.8.1    | Heftafel met ontgrendelingsknop.....                             | 75        |
| 4.5      | Kinderbeveiligingssystemen .....  | 41        | 6.8.2    | Tafel met kolomtafelpoot .....                                   | 76        |
| 4.6      | Bestuurdersstoel en passagiersstoel.....  | 43        | 6.8.3    | Hangtafel met demonteerbare steunpoot.....                       | 76        |
| 4.7      | Stoelverwarming.....  | 45        |          |  |           |
| 4.8      | Opstelling van de zitplaatsen.....  | 45        |          |  |           |
| 4.9      | Elektrische raamschakelaar .....  | 45        |          |  |           |
| 4.10     | Elektrisch instelbare buitenspiegels ....   | 46        |          |  |           |
| 4.11     | Achtercamera .....  | 47        |          |  |           |

|          |   |            |           |  |            |
|----------|---|------------|-----------|--|------------|
| 6.9      | TV-installatie.....   | 77         | 8.8       | 230-V-boordnet .....   | 119        |
| 6.9.1    | Flatscreen positioneren .....   | 77         | 8.8.1     | 230-V-aansluiting<br>(CEE-contactdoos) .....   | 120        |
| 6.9.2    | Satellietinstallatie met automatische<br>antenneafstelling (Oyster) ..... | 78         | 8.8.2     | 230-V-voorziening aansluiten.....  | 120        |
| 6.9.3    | Satellietinstallatie met automatische<br>antenneafstelling (Teleco) ..... | 80         | 8.9       | Zekeringen.....  | 121        |
| 6.10     | Verlichting .....   | 80         | 8.9.1     | Zekeringen 12 V .....  | 122        |
| 6.10.1   | Lampen met twee standen .....   | 80         | 8.9.2     | Zekering 230 V .....   | 124        |
| 6.11     | Bedden .....  | 81         | 8.10      | Stroomschema's.....  | 125        |
| 6.11.1   | Hefbed, mechanisch bedienbaar.....  | 81         | 8.10.1    | Blokschema 230 V .....   | 125        |
| 6.11.2   | Hefbed, elektrisch bedienbaar.....  | 82         | 8.10.2    | Blokschema 12 V .....  | 126        |
| 6.12     | Ombouw slapen.....  | 85         | <b>9</b>  | <b>Inbouwapparatuur.....</b>   | <b>127</b> |
| 6.12.1   | Extra slaapmogelijkheid door<br>combinatie met de L-zitbank .....         | 85         | 9.1       | Algemeen .....   | 127        |
| 6.12.2   | Ombouw zitbank tot kinderbed.....   | 86         | 9.2       | Verwarming en boiler .....   | 128        |
| 6.12.3   | Ligvlakverlenging éénpersoonsbed<br>(XXL bed) achter .....                | 86         | 9.2.1     | Modeluitvoeringen met<br>gasafvoerschousteen aan de<br>rechter voertuigkant.....     | 128        |
| 6.12.4   | Verbreding achterste bed .....  | 87         | 9.2.2     | Juist verwarmen .....  | 129        |
| 6.12.5   | Beschermplaat/uitvalbeveiliging .....                                     | 88         | 9.2.3     | Heteluchtverwarming en boiler met<br>digitaal bedieningspaneel CP plus .....         | 129        |
| <b>7</b> | <b>Gasinstallatie .....</b>   | <b>89</b>  | 9.2.4     | Wandschoorsteen .....  | 136        |
| 7.1      | Algemene instructies .....  | 89         | 9.2.5     | Elektrische vloerverwarming .....  | 136        |
| 7.2      | Gasflessen.....   | 90         | 9.3       | Klimaatregeling Truma Aventa .....   | 137        |
| 7.3      | Gasafsluitkranen.....   | 92         | 9.3.1     | Bediening en weergave op het<br>apparaat .....                                       | 139        |
| 7.4      | Externe gasaansluiting .....  | 92         | 9.4       | Besturing van Truma-apparaten met<br>mobiele apparaten (speciale<br>uitvoering)..... | 141        |
| 7.5      | Gaskast-uitschuifdeel .....   | 93         | 9.5       | Kookplaat.....   | 142        |
| 7.6      | Gasdrukregelaar DuoControl CS .....                                       | 94         | 9.5.1     | Gaskooktoestel.....  | 143        |
| 7.7      | Gasfilter .....   | 98         | 9.5.2     | Fornuis-bakoven-combinatie .....   | 144        |
| 7.8      | Gasflessen vervangen.....   | 99         | 9.6       | Koelkast.....  | 145        |
| <b>8</b> | <b>Elektrische installatie .....</b>                                      | <b>101</b> | 9.6.1     | Koelkast-ventilatirooster .....  | 145        |
| 8.1      | Algemene veiligheidsinstructies .....                                     | 101        | 9.6.2     | Thetford N3000 E/A serie.....  | 146        |
| 8.2      | Begrippen .....   | 101        | 9.6.3     | Vergrendeling van de koelkastdeur....  | 149        |
| 8.3      | Bluetooth-aansluiting.....  | 102        | <b>10</b> | <b>Sanitaire inrichting .....</b>  | <b>151</b> |
| 8.4      | 12-V-boordnet.....  | 104        | 10.1      | Watervoorziening, algemeen.....  | 151        |
| 8.4.1    | Startaccu .....   | 104        | 10.2      | Waterpomp .....  | 152        |
| 8.4.2    | Woonruimteaccu.....   | 105        | 10.3      | Waterinstallatie .....   | 152        |
| 8.4.3    | Energiebalans van de<br>woonruimteaccu .....                              | 108        | 10.3.1    | Watertank .....  | 152        |
| 8.4.4    | Naderhand monteren van een<br>wisselrichter .....                         | 109        | 10.3.2    | Waterinstallatie vullen .....  | 152        |
| 8.5      | HYMER-Smart-Battery-System.....   | 110        | 10.3.3    | Water bijvullen .....  | 154        |
| 8.5.1    | Display .....   | 111        | 10.3.4    | Waterhoeveelheid voor rijden<br>verminderen.....                                     | 155        |
| 8.6      | Elektroblok (EBL 30).....   | 113        | 10.3.5    | Water aftappen (draaigreep<br>veiligheidsaftap) .....                                | 155        |
| 8.6.1    | Accu-scheidingsschakelaar .....   | 114        | 10.3.6    | Waterinstallatie leegmaken .....   | 156        |
| 8.6.2    | Accu-keuzeschakelaar .....  | 114        | 10.4      | Afvalwatertank.....  | 157        |
| 8.6.3    | Accubewaking .....  | 114        | 10.5      | Badkamer .....   | 158        |
| 8.6.4    | Acculading .....  | 115        | 10.6      | Toilet.....  | 159        |
| 8.6.5    | Achteraf monteren van meer<br>12-V-verbruikers .....                      | 115        | 10.6.1    | Toilet met vaste bank .....  | 159        |
| 8.7      | Paneel (LT 94).....   | 116        | 10.6.2    | Fecaliëntank leegmaken .....   | 160        |
| 8.7.1    | De 12-V-voorziening<br>in-/uitschakelen.....                              | 116        | 10.6.3    | Elektrisch ontluchtingssysteem .....   | 161        |
| 8.7.2    | Accuspanning tonen .....  | 117        | 10.6.4    | Wintergebruik .....  | 161        |
| 8.7.3    | Tankpeil tonen .....  | 118        | 10.6.5    | Tijdelijke stilstand .....   | 161        |
| 8.7.4    | Alarmen .....   | 118        | 10.7      | Inbouwplaatsen .....   | 162        |

|           |   |            |           |   |            |
|-----------|---|------------|-----------|---|------------|
| <b>11</b> | <b>Verzorging .....</b>   | <b>163</b> | 12.8.3    | Verlichting zijkant .....                                       | 191        |
| 11.1      | Uitwendige verzorging .....   | 163        | 12.8.4    | Gloeilamptypen voor<br>buitenverlichting.....                   | 192        |
| 11.1.1    | Algemeen.....   | 163        | 12.9      | Verlichting woonruimte .....                                    | 193        |
| 11.1.2    | Wassen met hogedrukreiniger .....   | 163        | 12.10     | Reserveonderdelen .....   | 193        |
| 11.1.3    | Voertuig wassen .....   | 164        | 12.11     | Typeplaatje voertuig .....                                      | 194        |
| 11.1.4    | Vensterruiten uit plexiglas .....   | 164        | 12.12     | Waarschuwings- en<br>aanwijzingsstickers.....                   | 194        |
| 11.1.5    | Aanbouwonderdelen van<br>glasvezelversterkte kunststof<br>(GVK).....                            | 165        | 12.13     | Reservesleutels .....   | 195        |
| 11.1.6    | Onderkant.....  | 165        | <b>13</b> | <b>Wielen en banden .....</b>                                   | <b>197</b> |
| 11.1.7    | Motorruimte .....   | 166        | 13.1      | Algemeen .....  | 197        |
| 11.1.8    | Ruitensproeierinstallatie en<br>ruitensproeiers.....  | 166        | 13.2      | Keuze van de banden .....                                       | 198        |
| 11.1.9    | Klimaatregeling.....  | 167        | 13.3      | Aanduidingen op de band .....                                   | 199        |
| 11.1.10   | Opstap .....  | 168        | 13.4      | Omgang met banden.....  | 199        |
| 11.1.11   | Dakluik .....   | 168        | 13.5      | Reservewiel .....   | 200        |
| 11.2      | Inwendige verzorging .....  | 169        | 13.6      | Wiel vervangen.....   | 200        |
| 11.3      | Keukeninrichting .....  | 170        | 13.6.1    | Algemene instructies .....                                      | 200        |
| 11.3.1    | Algemene verzorgingsinstructies .....   | 170        | 13.6.2    | Aandraaimoment .....  | 201        |
| 11.3.2    | Koelkast.....   | 170        | 13.6.3    | Wiel vervangen.....   | 202        |
| 11.4      | Roestvrijstalen oppervlakken.....   | 171        | 13.6.4    | Wiel vervangen bij<br>aluminiumvelgen .....                     | 202        |
| 11.5      | Kussens .....   | 171        | 13.7      | Bandenspanning .....  | 203        |
| 11.6      | Waterinstallatie .....  | 173        | <b>14</b> | <b>Storingsopsporing .....</b>                                  | <b>205</b> |
| 11.6.1    | Watertank reinigen .....  | 173        | 14.1      | Reminstallatie .....  | 205        |
| 11.6.2    | Waterleidingen reinigen.....  | 174        | 14.2      | Elektrische installatie .....                                   | 205        |
| 11.6.3    | Waterinstallatie ontsmetten .....   | 175        | 14.3      | Gasinstallatie .....  | 208        |
| 11.6.4    | Afvalwatertank reinigen .....   | 175        | 14.4      | Kookplaat.....  | 208        |
| 11.7      | Verzorging bij gebruik van het<br>voertuig in de winter .....                                   | 176        | 14.5      | Verwarming/boiler .....   | 209        |
| 11.8      | Stilstand .....   | 176        | 14.5.1    | Verwarming/boiler met digitaal<br>bedieningspaneel CP plus..... | 209        |
| 11.8.1    | Tijdelijke stilstand .....  | 176        | 14.6      | Klimaatregeling.....  | 210        |
| 11.8.2    | Stilstand algemeen/in de winter .....   | 176        | 14.7      | Koelkast.....   | 211        |
| 11.8.3    | Ingebruikname van het voertuig na<br>tijdelijke stilstand of na stilstand in<br>de winter ..... | 180        | 14.7.1    | Algemeen .....  | 211        |
| <b>12</b> | <b>Klantenservice en<br/>onderhoud .....</b>  | <b>183</b> | 14.7.2    | Thetford N 3000 E/A.....  | 212        |
| 12.1      | Service- en verkooppartners .....   | 183        | 14.8      | Watervoorziening .....  | 213        |
| 12.2      | Officiële controles .....   | 183        | 14.9      | Opbouw .....  | 214        |
| 12.3      | Inspectiewerkzaamheden.....   | 184        | <b>15</b> | <b>Speciale uitvoeringen .....</b>                              | <b>215</b> |
| 12.4      | Onderhoudswerkzaamheden .....   | 184        | 15.1      | Gewichten van speciale<br>uitvoeringen .....                    | 215        |
| 12.5      | Filterpad van het gasfilter<br>vervangen.....   | 185        | <b>16</b> | <b>Technische gegevens.....</b>                                 | <b>217</b> |
| 12.6      | Kookplaat/bakoven/koelkast.....   | 185        | 16.1      | Technische gegevens .....                                       | 217        |
| 12.6.1    | Koelkast.....   | 185        | 16.2      | Afmetingen en toegestaan aantal<br>personen.....                | 217        |
| 12.7      | Ruitensproeierblad vervangen .....  | 186        |           |   |            |
| 12.8      | Vervangen van gloeilampen, buiten ...   | 187        |           |   |            |
| 12.8.1    | Verlichting front.....  | 188        |           |   |            |
| 12.8.2    | Verlichting achter .....  | 190        |           |   |            |



## Voor de eerste ingebruikname van het voertuig de volgende instructies in acht nemen:



- ▶ **Wielmoeren/wielschroeven na 50 km aandraaien.**
- ▶ **Gebruiksaanwijzing lezen om lichamelijk letsel of materiële schade te voorkomen.**

## Voor elke ingebruikname van het voertuig de volgende instructies in acht nemen:



- ▶ **Bandenspanning controleren.**  
Zie sectie Bandenspanning.
- ▶ **Voertuig juist beladen. Daarbij de technisch toegelaten totale massa niet overschrijden.**  
Zie sectie Bijlading.
- ▶ **Accu's voor elke reis volledig opladen.**  
Zie secties Startaccu en Woonruimteaccu.
- ▶ **Bij buitentemperaturen onder 0 °C het voertuig eerst opwarmen, dan de waterinstallatie vullen.**  
Zie sectie Watervoorziening/watertank vullen.
- ▶ **Gasflessen alleen goed vastgesjord transporteren in de hiervoor bestemde gaskast.**
- ▶ **Kunstmatige ventilatieopeningen vrijhouden.**  
Zie secties Dakluiken en Ventileren.
- ▶ **Voordat u brandstof tankt de op gas werkende inbouwapparaten uitschakelen.**

## Bij vorstgevaar de volgende instructies in acht nemen:



- ▶ **Bij vorstgevaar het voertuig altijd verwarmen.**  
Zie sectie Verwarming.
- ▶ **Als het voertuig bij vorstgevaar niet wordt gebruikt, de volledige waterinstallatie leegmaken. Zorg ervoor dat de 12-V-voorziening op het paneel is uitgeschakeld. De waterpomp loopt anders warm en kan beschadigd worden. De waterkranen in de middelste stand geopend laten. Alle aftapkranen geopend laten. Zo wordt vorstschade aan de inbouwapparatuur en aan het voertuig vermeden.**  
Zie sectie Waterinstallatie leegmaken.





## Voor ingebruikname deze gebruiksaanwijzing volledig lezen!

De gebruiksaanwijzing altijd in het voertuig meenemen. Alle veiligheidsbepalingen ook meegeven aan andere gebruikers.



- ▶ Het niet inachtnemen van dit teken kan personen in gevaar brengen.



- ▷ Het niet inachtnemen van dit teken kan leiden tot beschadigingen aan het voertuig.



- ▷ Dit teken verwijst naar aanbevelingen of bijzonderheden.



- ▷ Dit teken verwijst naar milieubewust handelen.

**Deze gebruiksaanwijzing bevat secties, waarin uitrustingen van een bepaald model of speciale uitvoeringen zijn beschreven. Deze secties zijn niet extra gekenmerkt. Het is mogelijk dat uw voertuig niet is uitgerust met deze speciale uitvoeringen. De uitrusting van uw voertuig kan daarom bij sommige afbeeldingen en beschrijvingen afwijken.**

Anderzijds kan uw voertuig zijn uitgerust met andere speciale uitvoeringen, die niet worden beschreven in deze gebruiksaanwijzing.

De speciale uitvoeringen zijn alleen dan beschreven als hierbij een nadere uitleg nodig is.

De apart bijgevoegde gebruiksaanwijzingen in acht nemen.



- ▷ De aanwijzingen "rechts", "links", "voor", "achter" zijn gerelateerd aan de rijrichting.
- ▷ Alle maten en gewichten zijn "circa"-gegevens.

Loopt het voertuig schade op door het niet inachtnemen van de in deze gebruiksaanwijzing aangegeven instructies, dan komt uw recht op garantie te vervallen.

Onze voertuigen worden voortdurend verder ontwikkeld. Wij vragen om uw begrip dat wijzigingen in vorm, uitrusting en techniek zijn voorbehouden. Uit de inhoud van deze gebruiksaanwijzing kunnen om deze redenen geen claims door de fabrikant worden aanvaard. Beschreven zijn de uitrustingen die tot op het moment van in druk gegeven bekend zijn.

Overname, vertaling en verveelvoudiging, ook van uittreksels, is zonder schriftelijke toestemming van de fabrikant niet toegestaan.

## 1.1 Algemeen

Het voertuig is gebouwd volgens de stand de techniek en de erkende veiligheidstechnische regels. Desondanks kunnen personen letsel oplopen of het voertuig beschadigd worden, als de veiligheidsinstructies in deze gebruiksaanwijzing niet in acht genomen worden.

Het voertuig voor eerste ingebruikname voorzien van de wettelijk verplichte uitrusting (bijv. verbandtrommel, waarschuwingsvest, gevarendriehoek enz.). Bij reizen naar het buitenland de overeenkomstige voorschriften voor de uitrusting in acht nemen.

Het voertuig alleen in technisch onberispelijke staat gebruiken. De gebruiksaanwijzing in acht nemen.

Storingen, die de veiligheid van personen of van het voertuig aantasten, meteen door vaklieden laten verhelpen. Om verdere schade te voorkomen bij storingen de schademinimaliseringsplicht van de gebruiker in acht nemen.

De reminstallatie en gasinstallatie van het voertuig alleen door een geautoriseerde werkplaats laten controleren en repareren.

Veranderingen aan de opbouw mogen alleen worden aangebracht met toestemming van de fabrikant.

Het voertuig is uitsluitend bedoeld voor het transport van personen. Reisbagage en toebehoren mogen niet zwaarder zijn dan de technisch toegelaten totale massa.

Houdt u zich aan de door de fabrikant voorgeschreven termijnen voor keuring en inspectie.

## 1.2 Milieu-instructies



- ▷ Verstoor de rust in de natuur niet en houd de natuur schoon.
- ▷ In principe geldt: Afvalwater in iedere vorm en huisvuil horen niet thuis in de straatgoot of in de vrije natuur.
- ▷ Afvalwater aan boord alleen opvangen in de afvalwatertank of desnoods in andere daarvoor geschikte reservoirs.
- ▷ Afvalwatertank en fecaliëntank alleen leegmaken op daarvoor aangewezen sanitairstations op campings of staanplaatsen. Bij verblijf in steden en gemeentes de regelgeving bij de staanplaatsen in acht nemen of naar sanitairstations vragen.
- ▷ Afvalwatertank zo vaak mogelijk leegmaken, ook wanneer deze nog niet helemaal vol zit (hygiëne).  
Afvalwatertank en evt. aftapleiding zo mogelijk na het leegmaken met vers water uitspoelen.
- ▷ De fecaliëntank niet te vol laten raken. De fecaliëntank onmiddellijk leegmaken wanneer de niveauaanduiding oplicht of eerder.
- ▷ Huisvuil ook op reis sorteren in glas, blik, plastic en groen afval. Bij de betreffende gastgemeente vragen naar de afvalverwerkingsmogelijkheden. Huisvuil mag niet worden gedeponneerd in de vuilnisbakken op parkeerplaatsen.
- ▷ De afvalbakken zo vaak mogelijk in de tonnen of containers leegmaken, die daarvoor zijn bedoeld. Zo kunnen onaangename luchtjes worden vermeden en blijft er niet te veel afval aan boord.



- ▷ Voertuigmotor bij stilstand niet onnodig laten draaien. Een koude motor stoot in stationaire gang zeer veel schadelijke stoffen uit. De bedrijfstemperatuur van de motor wordt het snelst bereikt door te rijden.
- ▷ Voor het toilet milieuvriendelijke en biologisch goed afbreekbare chemische producten gebruiken in geringe doseringen.
- ▷ Voor langere verblijven in steden en gemeentes parkeerplaatsen opzoeken die speciaal voor campers zijn aangewezen. Bij de betreffende stad of gemeente naar parkeermogelijkheden informeren.
- ▷ Staanplaatsen altijd in schone toestand achterlaten.



## Hoofdstukoverzicht

In dit hoofdstuk staan belangrijke veiligheidsinstructies. De veiligheidsinstructies dienen ter bescherming van personen en voorwerpen.

### 2.1 Brandveiligheid

#### 2.1.1 Voorkomen van brand



- ▶ Kinderen nooit alleen in het voertuig laten.
- ▶ Brandbare materialen weg houden van verwarmings- en kookapparaten.
- ▶ Nooit draagbare verwarmings- of kookapparaten gebruiken.
- ▶ Alleen geautoriseerde vaklieden mogen de elektrische installatie, de gasinstallatie of de inbouwapparatuur wijzigen.

#### 2.1.2 Brandbestrijding



- ▶ In het voertuig altijd een poederbrandblusser meenemen. De brandblusser moet toegelaten en gekeurd zijn en altijd voor het grijpen liggen.
- ▶ De brandblusser regelmatig door geautoriseerde vaklieden laten controleren. Keuringsdatum in acht nemen.
- ▶ In de buurt van de kookplaat altijd een blusdeken klaar houden.

#### 2.1.3 Bij brand



- ▶ Alle inzittenden evacueren.
- ▶ Elektrische voorziening uitschakelen en van het elektriciteitsnet isoleren.
- ▶ Hoofdafsluitkraan op de gasfles sluiten.
- ▶ Alarm slaan en brandweer roepen.
- ▶ Brand bestrijden, indien dit zonder risico mogelijk is.



- ▷ Van de plaats en de bediening van de nooduitgangen op de hoogte stellen.
- ▷ Vluchtwegen vrijhouden.
- ▷ Gebruiksaanwijzing van de brandblusser in acht nemen.

## 2.2 Algemeen



- ▶ De zuurstof binnen in het voertuig wordt door ademen of door het gebruik van op gas werkende inbouwapparaten verbruikt. Daarom moet de verbruikte lucht voortdurend worden ververs. Met het oog hierop zijn in het voertuig kunstmatige ventilatieopeningen (bijv. dakluiken met kunstmatige ventilatie, paddestoeldakventilators of vloerventilators) ingebouwd. Kunstmatige ventilatieopeningen noch van binnen noch van buiten afdekken, bijv. met een wintermat, of dichtzetten. Kunstmatige ventilatieopeningen vrijhouden van sneeuw en bladeren. Er dreigt verstikkingsgevaar door een verhoogd CO<sub>2</sub>-gehalte.
- ▶ Opbergruimten en garages achter mogen niet als slaapplekken of als onderkomen voor personen of dieren gebruikt worden. Deze ruimten worden niet automatisch geventileerd. Er bestaat verstikkingsgevaar door te weinig zuurstof en afvoerlucht van de verwarming.
- ▶ Let op de doorgangshoogte van de deuren.



- ▷ Voor de inbouwapparatuur (verwarming, kookplaat, koelkast enz.) alsmede voor het basisvoertuig (motor, remmen enz.) zijn de betreffende gebruiksaanwijzingen en bedieningshandleidingen maatgevend. Absoluut in acht nemen.
- ▷ Als er toebehoren of speciale uitvoeringen worden aangebouwd, kunnen de afmetingen, het gewicht alsmede het rijgedrag van het voertuig veranderen. De aanbouwonderdelen moeten deels in de voertuigpapieren worden geregistreerd.
- ▷ Alleen velgen en banden gebruiken, die voor het voertuig zijn toegelaten. Informatie over de grootte van de toegelaten velgen en banden ontlenen aan de voertuigpapieren of bij de geautoriseerde dealers en servicepunten opvragen.
- ▷ Bij het parkeren van het voertuig de handrem vast aantrekken.
- ▷ Als de technisch toegelaten totale massa van het voertuig meer dan 4 t bedraagt, moet bij het parkeren op stijgende of dalende hellingen een wielkeg worden gebruikt. De wielkeg wordt standaard geleverd bij alle voertuigen met een totale massa van meer dan 4 t.



- ▷ Bij het verlaten van het voertuig absoluut alle deuren, serviceluien en ramen sluiten.
- ▷ Wettelijk verplichte uitrusting (bijv. verbandtrommel, waarschuwingsvest, gevarendriehoek enz.) altijd meenemen. Bij reizen naar het buitenland gelden de overeenkomstige voorschriften van het gastland.
- ▷ Met het voertuig pas op de openbare weg rijden, als de chauffeur een voor deze voertuigklasse geldig rijbewijs bezit.
- ▷ Bij de verkoop van het voertuig alle gebruiksaanwijzingen van het voertuig en de inbouwapparatuur meegeven aan de nieuwe eigenaar.

## 2.3 Verkeersveiligheid



- ▶ Voor het begin van de rit de werking van signalerings- en verlichtingsinrichting, de besturing en de remmen controleren.
- ▶ Na langere stilstand (ca. 10 maanden) reminstallatie en gasinstallatie door een geautoriseerde werkplaats laten controleren.
- ▶ Voor het begin van de rit en ook na korte ritonderbrekingen controleren of de opstap volledig is ingeklapt.
- ▶ Voor het begin van de rit het hefbed beveiligen.
- ▶ Voor het begin van de rit de verduisteringen aan de voorruit, het bestuurders- en passagiersraam openen, vergrendelen en vastmaken.
- ▶ Voor het begin van de rit alle draaibare stoelen in de rijrichting draaien en vergrendelen. Tijdens de rit moeten de draaibare stoelen in de rijrichting vergrendeld blijven.
- ▶ Voor het begin van de rit alle bewegende delen en alle losse voorwerpen veilig opbergen.
- ▶ Voor het begin van de rit de televisie vergrendelen.
- ▶ Voor het begin van de rit de losse spoelafdekking (indien aanwezig) afnemen en veilig in het keukenblok of in de kledingkast opbergen.
- ▶ Tijdens de rit mogen personen zich alleen ophouden op de toegelaten zitplaatsen (zie hoofdstuk 4). Het toegelaten aantal zitplaatsen kan worden afgeleid uit de voertuigpapieren.
- ▶ Op zitplaatsen geldt de verplichting tot het dragen van veiligheidsgordels.
- ▶ Voor de rit de gordels omdoen en tijdens de rit omlaten.
- ▶ Kinderen onder de 13 jaar, die kleiner zijn dan 150 cm, tijdens de rit met een geschikt en officieel goedgekeurd kinderbeveiligingssysteem beveiligen.
- ▶ Kinderbeveiligingssystemen uitsluitend op de daarvoor bestemde zitplaatsen bevestigen. Het wordt ten sterkste aangeraden kinderbeveiligingssystemen bij voorkeur op de tweede zitrij aan te brengen.
- ▶ Een naar achteren gericht kinderbeveiligingssysteem **nooit** op een stoel met een **ingeschakelde frontairbag** gebruiken. Dit kan de **dood of ernstig letsel** bij kinderen tot gevolg hebben.
- ▶ Het basisvoertuig betreft een kleine vrachtwagen. Rijstijl dienovereenkomstig aanpassen.
- ▶ Bij onderdoorgangen, tunnels e.d. rekening houden met de totale hoogte van het voertuig (inclusief daklasten).
- ▶ In de winter moet voor het begin van de rit het dak sneeuw- en ijsvrij zijn.
- ▶ Regelmatig voor het begin van de rit of iedere 2 weken de bandenspanning controleren. Een verkeerde bandenspanning veroorzaakt overmatige slijtage en kan de banden beschadigen of zelfs doen klappen. Het voertuig kan uit controle raken (zie sectie 13.7).
- ▶ De verwarming niet gebruiken op tankstations. Explosiegevaar!
- ▶ De verwarming niet gebruiken in gesloten ruimten. Verstikkingsgevaar!



- ▷ Voor het begin van de rit de bijlading in het voertuig gelijkmatig verdelen (zie hoofdstuk 3).
- ▷ Bij het beladen van het voertuig en bij ritonderbrekingen, als er bijv. bagage of levensmiddelen worden bijgeladen, rekening houden met de technisch toegelaten totale massa en de toelaatbare asbelastingen (zie voertuigpapieren).
- ▷ Voor het begin van de rit alle binnendeuren, veranderbare scheidingswanden, laden en luiken sluiten en evt. vergrendelen. De deurbeveiliging van de koelkast vergrendelen.
- ▷ Voor het begin van de rit ramen en dakluiken sluiten.
- ▷ Voor het begin van de rit alle serviceluiken sluiten en de klepsloten vergrendelen.
- ▷ Voor het begin van de rit de externe steunen verwijderen en de aan het voertuig aangebouwde steunen inklappen.
- ▷ Voor het begin van de rit de antenne in de parkeerstand brengen.
- ▷ Bij de eerste rit en altijd na het vervangen van een wiel de wielschroeven/wielmoeren na 50 km aandraaien. Later van tijd tot tijd controleren op goed vastzitten. Aandraaimoment zie hoofdstuk 13.
- ▷ Banden mogen niet ouder zijn dan 6 jaar omdat het materiaal mettertijd broos wordt (zie hoofdstuk 13).
- ▷ Banden, wielophanging en besturing zijn blootgesteld aan een bijkomende belasting, als er sneeuwkettingen zijn gemonteerd. Met sneeuwkettingen langzaam (maximaal 50 km/u) en alleen over straten rijden die volledig met sneeuw zijn bedekt. Het voertuig kan anders beschadigd worden.

### 2.4 Gebruik van een aanhanger



- ▶ Bij het aan- of afkoppelen van een aanhanger is voorzichtigheid geboden. Ongeval- en verwondingsgevaar!
- ▶ Tijdens het rangeren voor het aan- of afkoppelen mag niemand zich tussen de camper en de aanhanger bevinden.

### 2.5 Gasinstallatie

#### 2.5.1 Algemene instructies



- ▶ De gebruiker van de gasinstallatie is verantwoordelijk voor het laten uitvoeren van periodieke controles en het in acht nemen van de onderhoudsintervallen.
- ▶ Wanneer **geen** MonoControl- of DuoControl-regelaar met crashsensor is ingebouwd: Voor het begin van de rit, bij het verlaten van het voertuig of als de gastoestellen niet gebruikt worden, alle gasafsluitkranen en de hoofdafsluitkraan aan de gasfles sluiten. Wanneer een MonoControl- of DuoControl-regelaar met Crashsensor is ingebouwd, kunnen de gasafsluitkranen en de hoofdafsluitkraan tijdens de rit geopend blijven.





- ▶ Bij het tanken, op veerboten en in de garage moeten alle op gas werkende apparaten uitgeschakeld zijn (al naargelang uitvoering: verwarming, kookplaat, bakoven, grill, koelkast). Explosiegevaar!
- ▶ Wanneer een op gas werkend apparaat wordt gebruikt, het apparaat niet in gesloten ruimtes (bijv. garages) in gebruik nemen. Vergiftigings- en verstikkingsgevaar!
- ▶ De gasinstallatie alleen door een geautoriseerde werkplaats laten onderhouden, repareren of wijzigen.
- ▶ De gasinstallatie voor de ingebruikname en conform de nationale bepalingen door een geautoriseerde werkplaats laten controleren. Dit geldt ook voor niet aangemelde voertuigen. Bij wijzigingen aan de gasinstallatie de gasinstallatie meteen door een geautoriseerde werkplaats laten controleren.
- ▶ Ook de gasdrukregelaar, de gaslangen en de gasafvoerbuizen moeten worden gecontroleerd. De gasdrukregelaar en de gaslangen moeten overeenkomstig de nationaal vastgestelde periodes (maximaal na 10 jaar) worden vervangen. De eigenaar van het voertuig is verantwoordelijk voor het initiatief van de maatregel.
- ▶ Bij een defect aan de gasinstallatie (gaslucht, hoog gasverbruik) bestaat explosiegevaar! Onmiddellijk de hoofdafsluitkraan op de gasfles sluiten. Ramen en deuren openen en goed ventileren.
- ▶ Bij een defect aan de gasinstallatie: Niet roken, geen open vuur en geen elektrische apparaten (lichtschakelaar enz.) bedienen. Dichtheid gasvoerende delen en leidingen met lekzoek-spray controleren. Niet met open vuur controleren.
- ▶ Op inwendige aansluitstukken mogen alleen de daarvoor bestemde apparaten aangesloten zijn. Een apparaat niet buiten het voertuig gebruiken wanneer het op een inwendig aansluitstuk is aangesloten.
- ▶ Voor ingebruikname van de kookplaat voor een toereikende ventilatie zorgen. Raam of dakluik openen.
- ▶ Koken tijdens de rit is verboden.
- ▶ Kooktoestellen en bakovens op gas niet gebruiken voor verwarmingsdoeleinden.
- ▶ Als er meerdere gastoestellen voorhanden zijn, dan is voor ieder apparaat een gasafsluitkraan vereist. Wanneer gastoestellen niet worden gebruikt, moet de betreffende gasafsluitkraan worden gesloten.
- ▶ Ontstekingsbeveiligingen moeten na uitgaan van de gasvlam binnen een minuut sluiten. Daarbij is een klik te horen. Werking zo nu en dan controleren.
- ▶ De ingebouwde gastoestellen zijn uitsluitend ontworpen voor gebruik met propaangas, butaangas of een mengsel van beide gassen. De gasdrukregelaar alsmede alle ingebouwde gastoestellen zijn ontworpen voor een bedrijfsdruk van 30 mbar.
- ▶ Propaangas is gasvormig tot -42 °C, butaangas daarentegen slechts tot 0 °C. Bij lagere temperaturen is er geen gasdruk meer aanwezig. Butaangas is niet geschikt voor gebruik in de winter.
- ▶ De gaskast is door zijn functie en constructie een ruimte met opening naar buiten. De standaard ingebouwde kunstmatige ventilatie nooit afdekken of dichtzetten. Ontsnappend gas kan anders niet naar buiten worden weggeleid.
- ▶ De gaskast mag niet als opbergruimte worden gebruikt.



- ▶ De gaskast beveiligen tegen de toegang van onbevoegden. Daarvoor de toegang afsluiten.
- ▶ De hoofdafsluitkraan op de gasfles moet toegankelijk zijn.
- ▶ Alleen apparaten op gas aansluiten die voor een gasdruk van 30 mbar zijn bedoeld.
- ▶ De gasafvoerbuis moet aan de verwarming en aan de schoorsteen goed afsluiten en stevig vastzitten. De gasafvoerbuis mag niet beschadigd zijn.
- ▶ De rookgassen moeten onbelemmerd naar buiten kunnen stromen en de verse lucht moet onbelemmerd toe kunnen treden. Daarom de gasafvoerschoorsteen en inlaatopeningen schoon houden en vrijhouden (bijv. van sneeuw en ijs). De onderrand van het voertuig mag niet met flappen of door sneeuwwallen worden afgesloten.

### 2.5.2 Gasflessen



- ▶ Volle of lege gasflessen buiten het voertuig alleen met gesloten hoofdafsluitkraan en voorzien van beschermkap hanteren.
- ▶ Gasflessen alleen in de gaskast meenemen.
- ▶ Gasflessen in de gaskast verticaal plaatsen.
- ▶ Gasflessen beveiligd tegen draaien en kantelen vastbinden.
- ▶ Gas slang spanningsvrij op de gasfles aansluiten.
- ▶ Als de gasflessen niet op de gas slang zijn aangesloten, altijd de beschermkap aanbrengen.
- ▶ Hoofdafsluitkraan aan de gasfles sluiten voordat de gasdrukregelaar of de gas slang van de gasfles wordt verwijderd.
- ▶ Afhankelijk van de aansluiting de gas slang met de hand of een geschikte speciale sleutel van de gasfles afschroeven en weer op de gasfles schroeven. De schroefverbinding van de gasfles heeft meestal een linkse schroefdraad. **Niet** te vast aandraaien.
- ▶ Voor het gebruik in voertuigen uitsluitend een speciale gasdrukregelaar met veiligheidsventiel gebruiken. Andere gasdrukregelaars zijn niet toegelaten en voldoen niet aan de hoge eisen.
- ▶ Bij temperaturen onder 5 °C ijsbestrijdingsinstallatie (Eis-Ex) voor gasdrukregelaar gebruiken.
- ▶ Alleen gasflessen van 11 kg of 5 kg gebruiken. (Gasflessen kunnen verschillen afhankelijk van het land.)
- ▶ Voor buitengasflessen zo kort mogelijke slangen gebruiken (max. 150 cm).
- ▶ Blokkeer nooit de ventilatieopeningen in de vloer onder de gasflessen.

## 2.6 Elektrische installatie



- ▶ Alleen vaklieden aan de elektrische installatie laten werken.
- ▶ Voordat er werkzaamheden worden uitgevoerd aan de elektrische installatie, alle apparaten en lichten uitschakelen, de accu afklemmen en het voertuig van het net scheiden.
- ▶ Alleen originele zekeringen met juiste waarden gebruiken.
- ▶ Defecte zekeringen alleen vervangen, als de foutoorzaak bekend en verholpen is.
- ▶ Zekeringen nooit overbruggen of repareren.

## 2.7 Waterinstallatie



- ▶ Staand water in de watertank of in waterleidingen wordt na korte tijd ondrinkbaar. Daarom voor ieder gebruik van het voertuig de waterleidingen en de watertank grondig reinigen. Na ieder gebruik van het voertuig de watertank en alle waterleidingen volledig leegmaken.
- ▶ Bij stilstand van meer dan één week de waterinstallatie vóór het gebruik van het voertuig ontsmetten (zie sectie 11.6).



- ▷ Als het voertuig gedurende meerdere dagen niet wordt gebruikt of bij vorstgevaar niet wordt verwarmd, de totale waterinstallatie leegmaken. Zorg ervoor dat de 12-V-voorziening op het paneel is uitgeschakeld. De waterpomp loopt anders warm en kan beschadigd worden. De waterkranen in de middelste stand geopend laten. Alle aftapkranen geopend laten. Zo kunnen vorstschade aan de inbouwapparatuur, vorstschade aan het voertuig en afzettingen in watervoerende componenten worden vermeden.



## Hoofdstukoverzicht

In dit hoofdstuk staat belangrijke informatie over wat u voor het begin van de rit in acht moet nemen en welke handelingen u voor de rit moet uitvoeren.

Aan het einde van het hoofdstuk vindt u een checklist, waarin de belangrijkste punten nog eens zijn samengevat.

### 3.1 Eerste ingebruikname



- ▷ Bij de eerste rit en altijd na het vervangen van een wiel de wielschroeven/wielmoeren na 50 km aandraaien. Later van tijd tot tijd controleren op goed vastzitten. Aandraaimoment zie hoofdstuk 13.

Bij de camper wordt een sleutelset met sleutels voor het basisvoertuig en sleutels voor de opbouw geleverd.

Altijd een reservesleutel bewaren buiten het voertuig. Het betreffende sleutelnummer noteren. Bij verlies kunnen onze geautoriseerde dealers en werkplaatsen u verder helpen.

Verdere instructies in hoofdstuk 12.

### 3.2 Bijlading



- ▶ Het overladen van het voertuig en een verkeerde bandenspanning kunnen het klappen van de banden tot gevolg hebben. Het voertuig kan uit controle raken (zie sectie 13.7).
- ▶ In de voertuigpapieren staat de technisch toegelaten totale massa of de massa inclusief in de fabriek aangebrachte speciale uitvoering (de daadwerkelijke massa) vermeld, maar niet het gewicht van het beladen voertuig (zie sectie 3.2.1). Voor uw eigen veiligheid raden wij aan het beladen voertuig (met alle voorwerpen en personen die op reis in het voertuig mee getransporteerd worden) voor het begin van de rit op een weegbrug te wegen.
- ▶ De snelheid aan de bijlading aanpassen. Bij zware bijlading wordt de remweg langer.



- ▷ De in de voertuigpapieren opgegeven technisch toegelaten totale massa (het toegestane totaalgewicht) en de maximale asbelasting door de bijlading niet overschrijden.
- ▷ Ingebouwd toebehoren en speciale uitvoeringen reduceren de bijlading.
- ▷ Bij het beladen erop letten dat het zwaartepunt van de bijlading zich direct onder de bodem van het voertuig bevindt. De rij-eigenschappen van het voertuig kunnen anders wijzigen.

## 3.2.1 Begrippen



- ▷ In de techniek is het begrip "massa" tegenwoordig in de plaats van het begrip "gewicht" gekomen. In het algemene taalgebruik is "gewicht" echter nog het gangbare begrip. Voor een beter begrip wordt daarom in de volgende secties het begrip "massa" alleen in vaststaande formuleringen gebruikt.

#### Technisch toegelaten totale massa in beladen toestand

De technisch toegelaten totale massa in beladen toestand is het gewicht dat een voertuig nooit mag overschrijden.

De technisch toegelaten totale massa in beladen toestand bestaat uit de **daadwerkelijke massa** en de **bijlading**.

De technisch toegelaten totale massa in de beladen toestand is door de fabrikant in de voertuigpapieren aangegeven.

#### Daadwerkelijke massa

De daadwerkelijke massa bestaat uit de massa in rijklare toestand en het gewicht van de in de fabriek aangebrachte speciale uitvoering.

#### Massa in rijklare toestand

De massa in rijklare toestand is het gewicht van het rijklare standaardvoertuig (zonder in de fabriek aangebrachte speciale uitvoering).

De massa in rijklare toestand bestaat uit:

- Leeg gewicht (massa van het lege voertuig) met de in de fabriek ingebouwde standaarduitrusting (zonder in de fabriek aangebrachte speciale uitvoering)
- Gewicht van de bestuurder
- Gewicht van de basisuitrusting

Tot het leeg gewicht behoren de ingegoten smeermiddelen als olie en koelvloeistof, het boordgereedschap en een voor 90 % gevulde brandstoftank.

Als gewicht van de bestuurder wordt altijd 75 kg berekend, onafhankelijk van hoeveel de bestuurder feitelijk weegt.

De basisuitrusting bestaat uit alle uitrustingen en vloeistoffen die voor een veilig en reglementair gebruik van het voertuig noodzakelijk zijn. Het gewicht van de basisuitrusting bevat:

- Een gevuld verswatersysteem
- Een voor 100 % gevulde gasfles
- Een gevuld verwarmingssysteem
- De voedingskabels voor de 230-V-voorziening
- Een gevuld toiletspoelsysteem
- Het inbouwpakket voor een extra accu, als een extra accu mogelijk is

De afvalwatertank en de fecaliëntank zijn leeg.

#### Voorbeeld voor de berekening van de basisuitrusting

|   |                |
|---|----------------|
| Watertank met 20 l (tijdens de rit)                     | 20 kg          |
| Gasfles (11 kg <sub>gas</sub> + 14 kg <sub>fles</sub> ) | + 25 kg        |
| Boiler met 12 l   | + 12 kg        |
| 230-V-voedingskabel                                     | + 4 kg         |
| Inbouwpakket extra accu                                 | + 20 kg        |
| <b>Totaal</b>   | <b>= 81 kg</b> |

De massa in rijklare toestand en de daadwerkelijke massa worden door de fabrikant in de voertuigpapieren aangegeven.

**Bijlading** De bijlading bestaat uit:

- Conventionele belasting
- Bijkomende uitrusting
- Persoonlijke uitrusting



- ▷ De bijlading van het voertuig kan verhoogd worden door de daadwerkelijke massa te verminderen. Hiervoor is het bijvoorbeeld toegestaan om de vloeistofreservoirste legen of de gasflessen te verwijderen.

Verklaringen bij de afzonderlijke bestanddelen van de bijlading vindt u in de volgende tekst.

### **Conventionele belasting**

De conventionele belasting is het gewicht waarmee de fabrikant voor de passagiers rekening heeft gehouden.

Conventionele belasting betekent: Voor iedere zitplaats waarin de fabrikant heeft voorzien, wordt 75 kg berekend, onafhankelijk van het feitelijke gewicht van de passagiers. De bestuurdersplaats is al in de massa in rijklare toestand opgenomen en mag **niet** worden meegerekend.

Het aantal zitplaatsen is door de fabrikant in de voertuigpapieren aangegeven.

### **Bijkomende uitrusting**

Tot de bijkomende uitrusting behoren toebehoren en speciale uitvoeringen. Voorbeelden voor bijkomende uitrusting zijn:

- Aanhangerkoppeling
- Fietsenrek of motorhouder
- Satellietinstallatie

De gewichten van de verschillende speciale uitvoeringen zijn in hoofdstuk 15 aangegeven of kunnen bij de fabrikant worden opgevraagd.

### **Persoonlijke uitrusting**

De persoonlijke uitrusting omvat alle in het voertuig meegenomen voorwerpen, die niet bij de conventionele belasting en de bijkomende uitrusting zijn inbegrepen. Bij de persoonlijke uitrusting worden bijvoorbeeld gerekend:

- Levensmiddelen
- Servies
- Televisie
- Radio
- Kleding
- Beddengoed
- Speelgoed
- Boeken
- Toiletartikelen

Bovendien worden tot de persoonlijke uitrusting gerekend, onafhankelijk van de opbergplek:

- Dieren
- Fietsen
- Boten
- Surfplanken
- Sportuitrustingen

Voor de persoonlijke uitrusting moet de fabrikant conform de geldende bepalingen met tenminste een gewicht rekening houden dat volgens de volgende formule wordt berekend:

**Formule** Minimumgewicht  $M$  (kg) =  $10 \times N + 10 \times L$

**Verklaring**  $N$  = max. aantal personen inclusief bestuurder, zoals door de fabrikant opgegeven  
 $L$  = totale lengte van het voertuig in meters

### 3.2.2 Berekening van de bijlading



- ▶ De technisch toegelaten totale massa in beladen toestand nooit overschrijden!
- ▶ In de voertuigpapieren staat de technisch toegelaten totale massa of de massa inclusief in de fabriek aangebrachte speciale uitvoering (de daadwerkelijke massa) vermeld, maar niet het gewicht van het beladen voertuig (zie sectie 3.2.1). Voor uw eigen veiligheid raden wij aan het beladen voertuig (met alle voorwerpen en personen die op reis in het voertuig mee getransporteerd worden) voor het begin van de rit op een weegbrug te wegen.

De bijlading (zie sectie 3.2.1) is het verschil in gewicht tussen

- de technisch toegelaten totale massa in beladen toestand en
- de daadwerkelijke massa.

#### Voorbeeld voor het bepalen van de bijlading

|   | Te berekenen massa in kg | Berekening |
|---|--------------------------|------------|
| Technisch toegelaten totale massa volgens de voertuigpapieren                     | 3500                     |            |
| Daadwerkelijke massa inclusief basisuitrusting overeenkomstig de voertuigpapieren | - 3070                   |            |
| <b>Levert als toegelaten bijlading op</b>   | <b>430</b>               |            |
| Conventionele belasting, bijv. 3 personen à 75 kg                                 | - 225                    |            |
| Bijkomende uitrusting   | - 40                     |            |
| <b>Blijft over voor de persoonlijke uitrusting</b>                                | <b>= 165</b>             |            |

De berekening van de bijlading uit het verschil tussen de technisch toegelaten totale massa in beladen toestand en de door de fabrikant aangegeven daadwerkelijke massa is echter slechts een theoretische waarde.

Alleen als het voertuig met gevulde tanks (brandstof en water), gevulde gasflessen en complete bijkomende uitrusting op een weegbrug wordt gewogen, kan de feitelijke bijlading worden vastgesteld.



Daarbij als volgt te werk gaan:

- Het voertuig eerst alleen met de voorwielen op de weegbrug rijden en laten wegen.
- Het voertuig vervolgens met de achterwielen op de weegbrug rijden en laten wegen.

De afzonderlijke waarden geven de huidige asbelastingen aan. Deze zijn belangrijk voor de juiste belading van het voertuig (zie sectie 3.2.3). De som van de waarden is het huidige gewicht van het voertuig.

Het verschil tussen de technisch toegelaten totale massa in beladen toestand en het gewogen gewicht van het voertuig is de feitelijke bijlading.

Aan de hand daarvan kan weer worden bepaald welk gewicht voor de persoonlijke uitrusting resteert:

- Het gewicht van de meerrijdende personen bepalen en van de waarde voor de feitelijke bijlading aftrekken.

Het resultaat is het gewicht dat aan persoonlijke uitrusting daadwerkelijk kan worden bijgeladen.

### 3.2.3 Voertuig juist beladen



- ▶ De technisch toegelaten totale massa in beladen toestand uit veiligheidsoverwegingen nooit overschrijden.
- ▶ De lading gelijkmatig op de linker- en rechterzijde van het voertuig verdelen.
- ▶ De lading gelijkmatig over beide assen verdelen. Daarbij de asbelastingen in acht nemen die in de voertuigpapieren zijn aangegeven. Bovendien de toegelaten draagkracht van de banden in acht nemen (zie hoofdstuk 13).
- ▶ Zware lasten achter de achteras kunnen de vooras door hefboomwerking ( $\frac{1}{2} \frac{1}{2}$ ) ontlasten. Dit geldt in het bijzonder bij een lange overhang achter, als een motor op de houder aan de achterkant wordt getransporteerd of als de opbergruimte achter zwaar is beladen. De ontlasting van de vooras heeft vooral een negatieve invloed op de rij-eigenschappen bij voertuigen met voorasaandrijving.
- ▶ Alle voorwerpen zo opbergen dat deze niet kunnen wegglijden.
- ▶ Zware voorwerpen (voortent, conserven e. d.) in de buurt van de as opbergen. Voor het opbergen van zware voorwerpen zijn vooral diepergelegen opbergruimten geschikt, waarvan de deuren niet in de rijrichting kunnen worden geopend.
- ▶ Lichtere voorwerpen (wasgoed) in de dakopbergkasten opbergen.
- ▶ Het fietsenrek alleen met fietsen beladen.
- ▶ De technisch toegelaten totale massa in beladen toestand uit veiligheidsoverwegingen nooit overschrijden.



- ▷ Laden mogen met maximaal 15 kg beladen worden.

Grote opbergruimtes zoals de garage achter bieden ook plaats aan zware voorwerpen (bijv. scooters). De asbelasting van de achteras wordt daardoor in sommige gevallen overschreden.

De afzonderlijke assen mogen echter onder geen beding te zwaar worden beladen. Daarom is het belangrijk op welke afstand tot de assen de lading wordt opgeborgen.

Om de lading juist te verdelen, zijn een weegbrug, een meetlint, een rekenapparaat en een beetje tijd nodig.

Met twee eenvoudige formules kan worden berekend wat voor effect het gewicht van de lading op de assen heeft:

**Formules**  $A \times G : R = \text{gewicht op de achteras}$   
Gewicht op de achteras – G = gewicht op de vooras

**Verklaring** A = afstand tussen opbergruimte en vooras in cm  
G = gewicht van de lading in de opbergruimte in kg  
R = wielbasis van het voertuig (afstand tussen de assen) in cm



- ▷ De afstanden buiten het voertuig horizontaal van het midden van het voorwiel naar het midden van de opbergruimte of het midden van het achterwiel meten.

*Asbelastingen berekenen:*

- De afstand tussen opbergruimte en vooras (A) met het gewicht van de lading in de opbergruimte (G) vermenigvuldigen en het resultaat door de wielbasis (R) delen. Daaruit volgt het gewicht waarmee de lading in de opbergruimte de achteras belast. Dit gewicht en de opbergruimte noteren.
- In een tweede stap het gewicht in de opbergruimte (G) van het zojuist berekende gewicht aftrekken. Als de uitkomst daarbij een **positieve** waarde is (voorbeeld 1), betekent dat de vooras met deze som **ontlast** wordt. Als de uitkomst een **negatieve** waarde is (voorbeeld 2), betekent dat de vooras **belast** wordt. Deze waarde eveneens noteren.
- Op deze manier alle opbergruimten van het voertuig berekenen.
- In een laatste stap alle voor de achteras berekende gewichten bij de achterasbelasting optellen en alle voor de vooras berekende gewichten bij de voorasbelasting optellen of ervan aftrekken.  
Hoe achterasbelasting en voorasbelasting worden berekend, is in sectie 3.2.2 beschreven.

Als de berekende waarde de toegelaten asbelasting overschrijdt, moet de lading anders worden opgeborgen.

Als de vooras te sterk wordt ontlast, verslechtert de grip van de banden op de rijbaan (tractie), vooral bij voertuigen met voorasaandrijving. Ook in dit geval de lading anders opbergen.

**Voorbeeld berekening**

|  |   | Voorbeeld 1       | Voorbeeld 2       |
|--|---|-------------------|-------------------|
| Afstand naar de vooras   | A | (A1) 450 (cm)     | (A2) 250 (cm)     |
| Gewicht in de opbergruimte   | G | x 100 (kg)        | x 50 (kg)         |
| Wielbasis van het voertuig   | R | ÷ 325 (cm)        | ÷ 325 (cm)        |
| <b>Belasting op de achteras<br/>(bij de asbelasting optellen)</b>  |   | <b>138,5 (kg)</b> | <b>38,5 (kg)</b>  |
| Gewicht in de opbergruimte   |   | - 100 (kg)        | - 50 (kg)         |
| <b>Ontlasting bij de vooras<br/>(van de asbelasting aftrekken)</b> |   | <b>38,5 (kg)</b>  |                   |
| <b>Belasting van de vooras<br/>(bij de asbelasting optellen)</b>   |   |                   | <b>-11,5 (kg)</b> |

**3.2.4 Daklasten**



- ▶ Het dak alleen betreden als er een dakreling aangebouwd en een bordes gemonteerd is. Alleen via de ladder aan de achterkant het dak op gaan.
- ▶ Wees voorzichtig bij het betreden van de ladder. Er bestaat glijgevaar bij vochtige of bevroren ladder.
- ▶ Wees voorzichtig bij het betreden van het dak. Er bestaat glijgevaar bij vochtig of bevroren dak.
- ▶ Dak niet te zwaar beladen. Met toenemende daklast verslechteren het rijgedrag en het remgedrag.

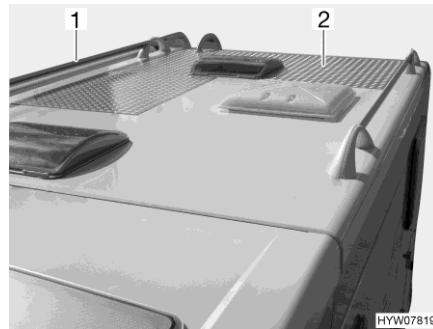


- ▷ Als het voertuig met een dakreling is uitgerust, kunnen aan de dakreling lastdragers voor daklasten worden bevestigd (bijv. voor surfplank, rubberboot of lichte kano's). Speciale dragersystemen zijn als toebehoren verkrijgbaar. De geautoriseerde dealer of het servicepunt adviseren u graag.
- ▷ De maximaal toelaatbare dakbelasting bedraagt 140 kg.
- ▷ Als een bordes aanwezig is, het dak alleen op het daartoe aangebrachte bordes betreden.
- ▷ Daklasten veilig met spanriemen vastbinden. Geen rubberen expander gebruiken.
- ▷ Rekening houden met de totale hoogte van het voertuig bij beladen dakdrager.



- ▷ In de bestuurderscabine goed zichtbaar een notitie met de totale hoogte aanbrengen. Bij bruggen en doorgangen hoeft dan niet meer gerekend te worden.

#### Dakreling en bordes



Afb. 1 Dakreling en bordes

Als het voertuig met een dakreling (Afb. 1,1) is uitgerust, is afhankelijk van de uitrusting op het dak ook een bordes (Afb. 1,2) gemonteerd. In dit geval alleen het bordes op het dak betreden.

#### Ladder achter



Afb. 2 Vergrendeling (ladder achter)

#### *Omlaag klappen:*

- De sleutel in het cilinderslot (Afb. 2,2) van de vergrendeling van de ladder achter (Afb. 2,1) steken en een kwartslag draaien, tot de sleutel verticaal staat.
- Het klapbare gedeelte van de ladder achter (Afb. 2,4) vasthouden en de veiligheidsbeugel (Afb. 2,5) naar buiten draaien.
- De sleutel verwijderen en de ladder achter omlaag klappen.

#### *Omhoog klappen:*

- De ladder achter omhoog klappen en vasthouden.
- De sleutel in het cilinderslot (Afb. 2,2) van de vergrendeling van de ladder achter (Afb. 2,1) steken.
- De veiligheidsbeugel (Afb. 2,5) naar binnen om de buis van het vaste gedeelte van de ladder achter (Afb. 2,3) draaien.
- De sleutel een kwartslag draaien, tot de sleutel horizontaal staat.
- De vergrendeling van de ladder achter controleren: Lichtjes aan de ladder achter trekken.

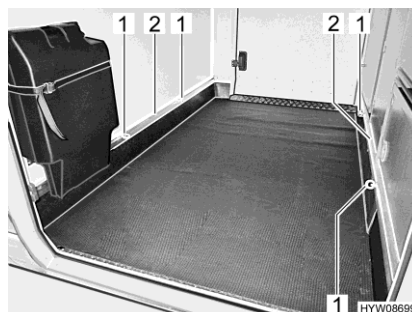
### 3.2.5 Garage/opbergruimte achter



- ▶ Bij het beladen van de garage/opbergruimte achter moet men rekening houden met de toelaatbare asbelastingen en de technisch toegelaten totale massa.
- ▶ De maximaal toegelaten belasting van de garage/opbergruimte achter bedraagt 350 kg. Wanneer aan het voertuig een aanhangerkoppeling of een motorhouder gemonteerd is, bedraagt de toegelaten belasting 450 kg. De toegestane achterasbelasting niet overschrijden.
- ▶ In acht nemen: Als de garage achter of (afhankelijk van het model) de opbergruimte achter maximaal **belast** wordt, dan wordt door de hefboomwerking de vooras **ontlast**. De rij-eigenschappen worden slechter.
- ▶ Maximaal toegestane externe belasting van achterwand/achterklep niet overschrijden. Alleen door de fabrikant goedgekeurde uitvoeringscomponenten zijn toegestaan (bijv. specifieke fietsenrekken).



- ▷ Houd er rekening mee dat op achterdeuren/achterkleppen alleen uitvoeringscomponenten (bijv. opbergnetten) zijn toegestaan die af fabriek zijn gemonteerd.
- ▷ Maximaal toegestane belasting van 5 kg voor af fabriek aangebrachte opbergnetten in acht nemen.
- ▷ Afhankelijk van de uitrusting van het voertuig zijn in de garage achter resp. in de opbergruimte achter sjorrails met sjorogen gemonteerd. De lading altijd aan de sjorogen bevestigen. Voor het bevestigen spanriemen of evt. sjornetten maar nooit rubberen expanders gebruiken.
- ▷ Voor het vastbinden van de lading altijd het vastzitten van de sjorogen in de sjorrail controleren. Als het sjorog niet vast in de sjorrail is verankerd, kan bij scherpe stuurbewegingen of bij remmen de lading wegglijden of losraken.
- ▷ Verdeel de lading gelijkmatig. Te zware geconcentreerde belastingen beschadigen de vloerbedekking.
- ▷ Het door uw handelaar aangeboden houdersysteem gebruiken als er tweewielers in de garage achter worden meegenomen.
- ▷ Niet boren in de bodem van het voertuig. Geen schroeven in de bodem van het voertuigen draaien.



- 1 Sjorog
- 2 Sjorrail

Afb. 3 Sjorogen (garage achter)

*Sjorogen verschuiven:*

- Het sjorog (Afb. 3,1) een halve slag tegen de klok in draaien. Het sjorog (Afb. 4) kan nu verschoven worden.



Afb. 4 Sjroog (verschuifbaar)



Afb. 5 Sjroog (vastgeklemd)

- Het sjroog in de sjorrail (Afb. 3,2) op de gewenste positie schuiven.
- Het sjroog een halve slag met de klok mee draaien. Het sjroog (Afb. 5) zit weer vast in de sjorrail.
- Goed vastzitten van het sjroog controleren.

### 3.2.6 Fietsenrek



- ▶ Bij het beladen van het fietsenrek moet men rekening houden met de toelaatbare asbelastingen en de technisch toegelaten totale massa.
- ▶ Een totale breedte van 2,55 m mag niet worden overschreden. De bevestigingen voor de fietsen instellen. Het uitstekende gedeelte aan de zijkant en naar achteren moet overeenkomstig de voorschriften van het land worden gekenmerkt.
- ▶ Het fietsenrek alleen met fietsen beladen.
- ▶ Niet meer fietsen (max. 50 kg) vervoeren dan het toegestane aantal voor het gebruikte fietsenrek.
- ▶ De bevestiging van de fietsen op het fietsenrek na de eerste 10 km rijden en vervolgens bij iedere rustpauze controleren.
- ▶ Fietsenrek niet als bagagerek of als ladder gebruiken.



- ▷ Het nummerbord en de achterlichten mogen niet worden afgedekt.
- ▷ Ritten met uitgeklapt fietsenrek zonder fietsen zijn niet toegestaan.
- ▷ Voor elke rit controleren:
  - Is het fietsenrek zonder fietsen correct ingeklapt?
  - Zijn de fietsen met het koord van het fietsenrek veilig aan het fietsenrek bevestigd?

### Beladen van het fietsenrek met fietsen

Bij het beladen van het fietsenrek rekening houden met het zwaartepunt. Het zwaartepunt van de fietsen moet erg dicht in de buurt van de achterwand van het voertuig liggen. Het fietsenrek altijd van binnen naar buiten beladen.

Zo wordt het fietsenrek juist beladen:

- Het fietsenrek omlaag klappen.
- De zwaarste fiets direct tegen de achterwand plaatsen.
- De lichtere fietsen in het midden of aan de buitenkant van het fietsenrek plaatsen.
- Telkens het voorwiel en het achterwiel van een fiets met de houderlussen bevestigen die aan het fietsenrek zijn aangebracht.
- Bovendien de fiets aan de buitenkant aan de bevestigingsbeugel of bevestigingsarm bevestigen.

Wanneer slechts één fiets op het fietsenrek wordt meegenomen, de fiets zo dicht mogelijk tegen de achterwand.

## 3.3 Gebruik van een aanhanger



- ▶ Bij het aan- of afkoppelen van een aanhanger is voorzichtigheid geboden. Ongeval- en verwondingsgevaar!
- ▶ Tijdens het rangeren voor het aan- of afkoppelen mag niemand zich tussen de camper en de aanhanger bevinden.
- ▶ Rekening houden met de toelaatbare oplegdruk en achterasbelasting van de camper. Oplegdruk en achterasbelasting mogen niet worden overschreden. Voor de waarden van de oplegdruk en achterasbelasting zie het kentekenbewijs van het voertuig en de papieren van de aanhangerkoppeling.



- ▷ Aanhanger met oplooprem: Aanhanger niet met opgelopen rem aan- of afkoppelen.
- ▷ Aanhangerkoppeling met afneembare trekhaak: Als de trekhaak verkeerd gemonteerd is, kan de aanhanger losbreken. Gebruiksaanwijzing van de aanhangerkoppeling in acht nemen.



- ▷ De maximaal toegelaten oplegdruk van het voertuig bedraagt 80 kg.

### 3.4 Aanhangerkoppeling



- ▶ Zie de voertuigpapieren voor de maximale oplegdruk en getrokken massa bij het monteren van een aanhangerkoppeling.
- ▶ Na 1.000 bedrijfsuren de bevestigingsschroeven van de aanhangerkoppeling aandraaien.



- ▷ Fietsenrek en aanhangerkoppeling mogen niet tegelijkertijd worden gebruikt.



- ▷ Als de aanhangerkoppeling in de fabriek wordt bevestigd, is de aanhangerkoppeling in de voertuigpapieren opgenomen. De aangewezen documenten altijd in het voertuig meenemen.
- ▷ Neem ook de gebruiksaanwijzing van de fabrikant in acht.



Afb. 6 Aanhangerkoppeling (afneembaar)

#### Registratie in de voertuigpapieren

Aanbouw door uw dealer of uw servicepunt laten monteren. Deze regelen ook alle formaliteiten voor u.

### 3.5 Opstappen



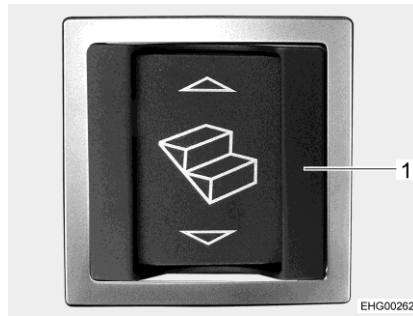
- ▶ Voor het begin van de rit en ook na korte ritonderbrekingen controleren of de opstap volledig is ingeklapt.
- ▶ Houd afstand tijdens het inklappen of uitklappen van de opstap.
- ▶ De opstap pas betreden, als deze volledig is uitgeklappt. Verwondingsgevaar!
- ▶ Indien nodig, de opstap reinigen om slipgevaar (sneeuw, ijs, modder, enz.) te vermijden.
- ▶ Nooit personen of lasten met de opstap optillen of neerlaten.
- ▶ Na de koude start van de motor kan het (afhankelijk van het voertuig) enkele seconden duren voordat de waarschuwingstoon klinkt.
- ▶ Maximaal toegestane belasting van de opstap in de gebruiksaanwijzing van de fabrikant in acht nemen.



- ▷ De lagers en scharnieren van de opstap niet invetten of oliën (zie hoofdstuk 11).



### 3.5.1 Opstap



Afb. 7 Wipschakelaar voor opstap (ingangsbereik)



Afb. 8 Wipschakelaar voor opstap (dashboard)



- ▷ De wipschakelaar in het ingangsbereik heeft een omlijsting (Afb. 7,1) om te voorkomen dat deze per ongeluk wordt ingeschakeld.

- Inklappen:*
- De wipschakelaar (Afb. 7) in het ingangsbereik resp. de wipschakelaar (Afb. 8) op het dashboard in de bestuurderscabine indrukken.
- Uitklappen:*
- De wipschakelaar (Afb. 7) in het ingangsbereik indrukken.
- Als de motor loopt en de opstap is uitgeklaapt, klinkt een waarschuwingstoon. De waarschuwingstoon stopt als de opstap wordt ingeklapt.

### 3.5.2 Opstap bestuurdersdeur

De automatische opstap aan de bestuurdersdeur vergemakkelijkt het in- en uitstappen via de bestuurdersdeur.

- Uitklappen:*
- Bestuurdersdeur openen. De opstap wordt automatisch uitgeklaapt.
- Inklappen:*
- Bestuurdersdeur sluiten. De opstap wordt automatisch ingeklapt.

### 3.6 Elektrisch verwarmbare voorruit



- ▷ De voorruit wordt alleen bij draaiende motor verwarmd.
- ▷ De verwarmingsdraden verwarmen elk één helft van de voorruit. Wanneer een verwarmingsdraad uitvalt, wordt de andere helft van de voorruit verder verwarmd.

De voorruitverwarming dient voor het ontwasemen van een beslagen voorruit en voor het ontdooien van een bevroren voorruit.

Afhankelijk van het model is de schakelaarlijst met de wipknoppen op het dashboard of aan de zijkant in de bestuurdersdeur ingebouwd.



Afb. 9 Wipschakelaar (voorruitverwarming)

- Inschakelen:*
- De onderste helft van de wipschakelaar (Afb. 9) indrukken. De rode LED in de wipschakelaar brandt.



- ▷ Ter bescherming van de accu wordt de voorruitverwarming na ca. 18 minuten automatisch uitgeschakeld. De rode LED in de wipschakelaar gaat uit.

- Uitschakelen:*
- De bovenste helft van de wipschakelaar (Afb. 9) indrukken. De rode LED in de wipschakelaar gaat uit.

### 3.7 TV-installatie



- ▶ Voor het begin van de rit het flatscreen en de beeldschermhouder in de basispositie terugbrengen en vergrendelen.
- ▶ Voor het begin van iedere rit controleren of de antenne zich in de parkeerstand bevindt. Gevaar voor ongevallen!



- ▷ Verdere informatie over het positioneren van het flatscreen zie hoofdstuk 6.

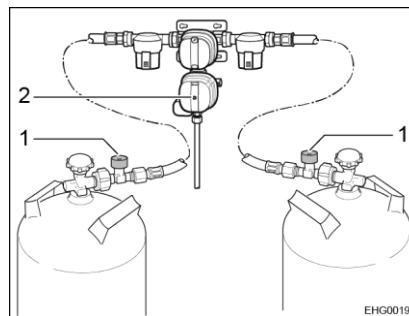
### 3.8 Gasdrukregelaar



- ▶ Het gebruik van op gas werkende apparaten tijdens de rit is alleen toegestaan als de gasinstallatie daarvoor is uitgerust. Slangbreukbeveiliging en een crashsensor verhinderen dat bij een ongeluk gas kan uitstromen.

Al naargelang de uitrusting kunnen in het voertuig verschillende gasdrukregelaars zijn ingebouwd.

Als in het voertuig andere dan de ondergenoemde gasdrukregelaars zijn ingebouwd, moeten tijdens de rit de hoofdafsluitkraan aan de gasfles en de gasafsluitkranen gesloten zijn.



Afb. 10 Gasdrukregelaar (DuoControl CS)

#### Gasdrukregelaar met crashsensor en slangbreukbeveiliging

Als in het voertuig een gasdrukregelaar met crashsensor (Afb. 10,2) en slangbreukbeveiliging (Afb. 10,1) is ingebouwd:

De hoofdafsluitkraan aan de gasfles en de gasafsluitkraan "Verwarming" mogen tijdens de rit geopend blijven. Op gas werkende apparaten mogen tijdens de rit ingeschakeld zijn.

De uitvoering van de gasdrukregelaar kan in detail verschillen (verticaal of horizontaal).



- ▶ In geval van twijfel de informatie bij een erkende dealer of servicepunt opvragen.

### 3.9 Sneeuwkettingen



- ▶ Sneeuwkettingen alleen monteren, als de afstand tussen banden en voertuigcarrosserie ten minste 50 mm bedraagt.
- ▶ Banden, wielophanging en besturing zijn blootgesteld aan een bijkomende belasting, als er sneeuwkettingen zijn gemonteerd. Met sneeuwkettingen langzaam (maximaal 50 km/u) en alleen over straten rijden die volledig met sneeuw zijn bedekt. Het voertuig kan anders beschadigd worden.
- ▶ Montagevoorschrift van de fabrikant van de sneeuwkettingen in acht nemen.
- ▶ Geen sneeuwkettingen op aluminiumvelgen aanbrengen.

Het gebruik van sneeuwkettingen is onderworpen aan de bepalingen van de afzonderlijke landen.

- Sneeuwkettingen altijd rond de aandrijfwielen aanbrengen.
- De spanning van de sneeuwkettingen controleren na enige meters te hebben gereden.

### 3.10 Service door fabrikant voor originele inbouwapparatuur en originele inbouwdelen

Voor het begin van de rit controleren of de service door de fabrikant voor originele inbouwapparatuur en originele inbouwdelen wordt aangeboden in het land van bestemming (Original Equipment Manufacturer (OEM) Service).

### 3.11 Verkeersveiligheid



- ▶ Regelmatig voor het begin van de rit of iedere 2 weken de bandenspanning controleren. Een verkeerde bandenspanning veroorzaakt overmatige slijtage en kan de banden beschadigen of zelfs doen klappen. Het voertuig kan uit controle raken (zie sectie 13.7).
- ▶ De aanbouwdelen kunnen worden blootgesteld aan zware omstandigheden (storm, ijs, trillingen, enz.) en moeten ondanks de zorgvuldige constructie en productie scherp worden gecontroleerd. Daarom regelmatig en vóór lange ritten controleren of de aanbouwdelen goed vastzitten.


Voor het begin van de rit de checklist doornemen:

|                          | Nr. | Controles   | Gecontroleerd |
|--------------------------|-----|---|---------------|
| <b>Servicepartner</b>    | 1   | Service- en verkooppartners genoteerd (zie sectie 12.1)   |               |
| <b>Basisvoertuig</b>     | 2   | Alle voertuigpapieren zijn aan boord  |               |
|                          | 3   | Banden of bandenspanning in correcte toestand   |               |
|                          | 4   | Voertuigverlichting, rem- en achteruitrijlichten functioneren   |               |
|                          | 5   | Oliepeil van motor, transmissie en servostuur gecontroleerd   |               |
|                          | 6   | Koelvloeistof en ruitenwisservloeistof gevuld   |               |
|                          | 7   | Remmen functioneren   |               |
|                          | 8   | Remmen reageren gelijkmatig   |               |
|                          | 9   | Voertuig blijft tijdens het remmen in het spoor   |               |
| <b>Woonopbouw buiten</b> | 10  | Markies volledig opgerold   |               |
|                          | 11  | Dak sneeuw- en ijsvrij (in de winter)   |               |
|                          | 12  | Buitenaansluitingen afgekoppeld en leidingen opgeborgen   |               |
|                          | 13  | Externe steunen verwijderd  |               |
|                          | 14  | Aangebouwde hefsteunen ingeklapt en bevestigd   |               |
|                          | 15  | Wielkeggen verwijderd en opgeborgen   |               |
|                          | 16  | Opstap ingeklapt (letten op waarschuwingstoon)  |               |
|                          | 17  | Service luiken gesloten en vergrendeld  |               |
|                          | 18  | Ingang deur achter afgesloten   |               |
|                          | 19  | Totale hoogte van het voertuig, incl. beladen dakdrager vastgesteld en genoteerd. Informatie m.b.t. de hoogte in de bestuurderscabine binnen handbereik bewaren |               |


**Woonopbouw binnen**

| Nr. | Controles  | Gecontro-<br>leerd |
|-----|--|--------------------|
| 20  | Ramen en dakluiken gesloten en vergrendeld                                   |                    |
| 21  | Televisie vergrendeld  |                    |
| 22  | TV-antenne ingetrokken (voorzover ingebouwd)                                 |                    |
| 23  | Losse delen opbergen of bevestigd  |                    |
| 24  | Open tableaux afgeruimd  |                    |
| 25  | Koelkastdeur vergrendeld   |                    |
| 26  | Koelkast omgeschakeld op 12-V-gebruik  |                    |
| 27  | Alle laden en luiken gesloten  |                    |
| 28  | Woonruimte- en schuifdeuren vergrendeld                                      |                    |
| 29  | Neerlaatbaar hefbed met een veiligheidsriem strak tegen het dak bevestigd    |                    |
| 30  | Kinderzitjes alleen op de hiervoor toegelaten zitplaatsen gemonteerd         |                    |
| 31  | Draaistoelvergrendeling voor bestuurdersstoel en passagiersstoel vergrendeld |                    |
| 32  | Verduisteringen in de bestuurderscabine geopend en vergrendeld               |                    |
| 33  | Satellietinstallatie uitgeschakeld   |                    |

**Gasinstallatie**

|    |   |  |
|----|---|--|
| 34 | Gasflessen in de gaskast tegen verdraaien vastbinden  |  |
| 35 | Als de gasflessen niet op de gasslang zijn aangesloten, altijd de beschermkap aanbrengen  |  |
| 36 | Hoofdafsluitkraan op de gasfles en gasafsluitkranen gesloten<br> ▷ Wanneer een MonoControl- of DuoControl-regelaar met crashsensor aanwezig is, kunnen de gasafsluitkranen en de hoofdafsluitkraan tijdens de rit geopend blijven. |  |

**Elektrische installatie**

|    |  |  |
|----|--|--|
| 37 | Accuspanning van de start- en woonruimteaccu (zie hoofdstuk 8) controleren. Wordt er op het paneel een te lage accuspanning getoond, dan moet de betreffende accu worden bijgeladen. Let op de instructies in hoofdstuk 8<br> ▷ Begin de reis met volledig opgeladen startaccu en woonruimteaccu. |  |
|----|--|--|



## Hoofdstukoverzicht

In dit hoofdstuk staan instructies voor het rijden met de camper.

### 4.1 Rijden met de camper



- ▶ Het basisvoertuig betreft een kleine vrachtwagen. Rijstijl dienovereenkomstig aanpassen.
- ▶ Voor het begin van de rit en ook na korte ritonderbrekingen controleren of de opstap volledig is ingeklapt.
- ▶ Bij het starten van de voertuigmotor kunnen waarschuwingssignalen klinken, zoals het waarschuwingssignaal "opstap uitgeklappt". Onder bepaalde omstandigheden (koude start in de winter) kan het na het starten van de voertuigmotor tot 15 seconden duren voordat deze waarschuwingssignalen klinken.
- ▶ Aan de zitplaatsen waarvoor gebruik tijdens de rit is toegelaten, is een veiligheidsgordel gemonteerd. De veiligheidsgordel tijdens de rit altijd dragen.
- ▶ Nooit tijdens de rit de veiligheidsgordel losmaken.
- ▶ Meerrijdende personen moeten op hun plaatsen blijven zitten.
- ▶ De deurvergrendeling mag niet geopend worden.
- ▶ Remmen met schokken vermijden.
- ▶ Bij gebruik van een navigatietoestel het reisdoel alleen wijzigen als het voertuig staat. Daarom een parkeerplaats of een veilige stopplaats opzoeken, als het reisdoel moet worden gewijzigd.
- ▶ Tijdens de rit via de monitor van het navigatietoestel geen DVD afspe-len.



- ▷ Op slechte wegen langzaam rijden.
- ▷ Voorzichtig rijden bij het oprijden op veerboten, bij het oversteken van oneffenheden en bij het achteruitrijden. Grotere voertuigen kunnen omwille van hun relatief lange overhang uitzwenken en onder ongunstige omstandigheden "aan de grond zitten". Daarbij kunnen de onderkant of delen die daar zijn aangebouwd, zoals een motorhouder, beschadigd worden.



- ▷ Als deze aanwijzingen niet opgevolgd worden en daardoor een ongeluk of schade ontstaat, aanvaardt de fabrikant geen aansprakelijkheid.
- ▷ De in hoofdstuk 2 beschreven veiligheidsinstructies moeten worden nageleefd.

## 4.2 Rijsnelheid



- ▶ Het voertuig is met een krachtige motor uitgerust. Zo staan in moeilijke verkeerssituaties voldoende reserves ter beschikking. Het hoge vermogen maakt een hoge eindsnelheid mogelijk en vereist zeer goede rijcapaciteiten.
- ▶ Het voertuig is zeer gevoelig voor wind. Bijzonder gevaar levert plotseling optredende zijwind.
- ▶ Ongelijkmatige of eenzijdige belading verandert het rijgedrag.
- ▶ Op onbekende wegen kunnen moeilijke verhoudingen van de rijbanen heersen en verrassende verkeerssituaties optreden. Pas daarom voor uw eigen veiligheid de rijsnelheid telkens aan de verkeerssituatie en de omgeving aan.
- ▶ De nationale wettelijke snelheidsbeperkingen aanhouden.

## 4.3 Remmen



- ▶ Gebreken aan de reminstallatie meteen laten verhelpen door een geautoriseerde werkplaats.

Voor het begin van iedere rit

Voor iedere rit door test-remmen controleren:

- Functioneren de remmen?
- Reageren de remmen gelijkmatig?
- Blijft het voertuig tijdens het remmen in het spoor?

## 4.4 Veiligheidsgordels

### 4.4.1 Algemeen

Het voertuig is in de woonruimte bij de zitplaatsen, waar volgens de wet een veiligheidsgordel is voorgeschreven, met veiligheidsgordels uitgerust. Voor het dragen van gordels gelden de van toepassing zijn de nationale bepalingen.



- ▶ Voor de rit de gordels omdoen en tijdens de rit omlaten.
- ▶ Gordels niet beschadigen of klemmen. Laat beschadigde veiligheidsgordels vervangen door een geautoriseerde werkplaats.
- ▶ De gordelbevestigingen, het oprolautomatisme en de gordel sloten niet wijzigen.
- ▶ Iedere veiligheidsgordel alleen gebruiken voor **een** volwassen persoon.
- ▶ Voorwerpen niet samen met een persoon vastbinden.
- ▶ Veiligheidsgordels zijn niet toereikend voor personen met een lichaamslengte van minder dan 150 cm. In dat geval extra voorzieningen gebruiken. Letten op keuringscertificaat.
- ▶ Kinderbeveiligingssysteem uitsluitend op de daarvoor bestemde zitplaatsen bevestigen. Het wordt ten sterkste aangeraden kinderbeveiligingssysteem bij voorkeur op de tweede zitrij aan te brengen.





- ▶ Gebruikte veiligheidsgordels na een ongeluk (laten) vervangen.
- ▶ Tijdens de rit de rugleuning van de stoel niet al te ver naar achter leunen. De werking van de veiligheidsgordel is anders niet meer gegarandeerd.

#### 4.4.2 Veiligheidsgordel juist dragen



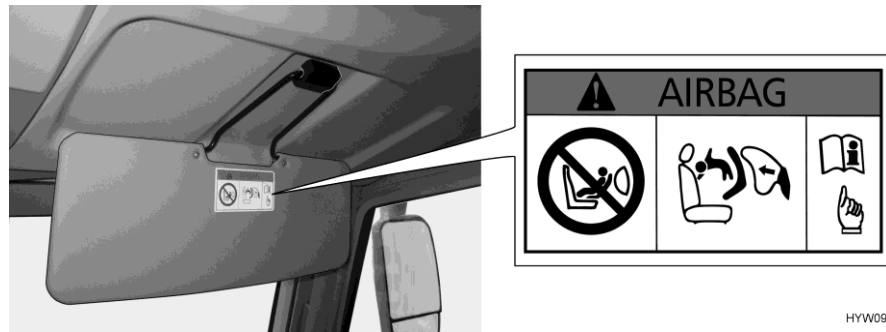
- ▶ De gordel niet verdraaien. De gordel moet plat tegen het lichaam liggen.
- ▶ Voor het dragen van de veiligheidsgordel een correcte zithouding aannemen.

De veiligheidsgordel wordt juist gedragen, wanneer de heupgordel onder de buik en over het heupgewricht loopt. De schoudergordel moet over de borst en de schouder (niet over de hals) lopen. De gordel moet hierbij altijd strak tegen het lichaam liggen. Kleding met een dikke voering moet daarom voor het rijden worden uitgetrokken.

#### 4.5 Kinderbeveiligingssystemen



- ▶ Kinderen onder de 13 jaar, die kleiner zijn dan 150 cm, tijdens de rit met een geschikt en officieel goedgekeurd kinderbeveiligingssysteem beveiligen.
- ▶ Kinderen voor het begin van de rit vastmaken en erop letten dat de kinderen tijdens de rit vastgemaakt blijven.
- ▶ Als in het voertuig een passagiers-airbag is ingebouwd, dan mag er op de passagiersstoel geen naar achteren gericht kinderbeveiligingssysteem ("Reboard-systemen") worden gebruikt. De waarschuwingsbordjes van het voertuig in acht nemen.
- ▶ Kinderbeveiligingssystemen uitsluitend op de daarvoor bestemde zitplaatsen bevestigen. Wanneer de frontairbag van de passagiersstoel is geactiveerd, mogen op de passagiersstoel alleen naar voren gerichte kinderbeveiligingssystemen worden gebruikt.
- ▶ Een naar achteren gericht kinderbeveiligingssysteem **nooit** op een stoel met een **ingeschakelde frontairbag** gebruiken. Dit kan de **dood of ernstig letsel** bij kinderen tot gevolg hebben.



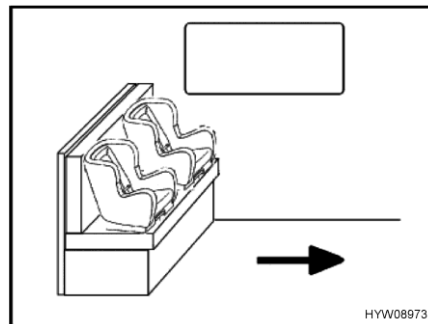
HYW09354

Afb. 11 Waarschuwing kinderbeveiligingssysteem (zonnescerm passagiersstoel)

### Geen naar achteren gerichte kinderbeveiligingssysteem en op de passagiersstoel

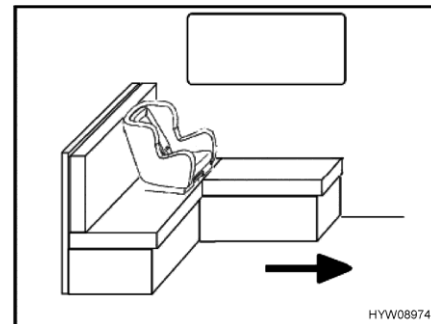
De passagiersstoel heeft een airbag. Wanneer deze airbag is ingeschakeld, mag op de passagiersstoel geen naar achteren gericht kinderbeveiligingssysteem worden geplaatst. Bij een ongeval kan de opgeblazen airbag het kind ernstig verwonden of zelfs de dood van het kind tot gevolg hebben. Op het zonnescerm is een waarschuwing (Afb. 11) aangebracht die dit gevaar kenbaar maakt.

De airbag van de passagiersstoel kan worden uitgeschakeld. Instructies hiertoe staan in de gebruiksaanwijzing van het basisvoertuig.



HYW08973

Afb. 12 Kinderzitjes op zitbank



HYW08974

Afb. 13 Kinderzitjes op L-zitbank

De pijl in Afb. 12 en Afb. 13 geeft de rijrichting aan.

Kinderzitjes zijn alleen op de zitbank (Afb. 12) toegestaan wanneer de tafel verwijderd en veilig opgeborgen is. Er kunnen maximaal 2 kinderzitjes worden geplaatst.

Op de L-zitbank (Afb. 13) is alleen een kinderzitje aan het raam toegestaan. Het rugkussen tegen de zijwand moet worden verwijderd wanneer een kinderzitje wordt geplaatst. Bij een vaste tafel het tafelblad richting het midden van het voertuig schuiven en vastzetten.

De kinderbeveiligingssystemen zijn ingedeeld in vijf klassen:

| Klasse | Lichaamsgewicht | Leeftijd (ongeveer)  |
|--------|-----------------|----------------------|
| 0      | Tot 10 kg       | Tot 9 maanden        |
| 0+     | Tot 13 kg       | Tot 18 maanden       |
| I      | 9 kg tot 18 kg  | 9 maanden tot 4 jaar |
| II     | 15 kg tot 25 kg | 3 jaar tot 7 ½ jaar  |
| III    | 22 kg tot 36 kg | 6 jaar tot 12 jaar   |

De volgende tabel laat zien welke kinderbeveiligingssystemen op welke zitplaatsen kunnen worden gebruikt.

| Stoelen                                  | Leeftijdsgroepen         |                           |                           |                         |
|--|--------------------------|---------------------------|---------------------------|-------------------------|
|  | < 10 kg<br>(0-9 maanden) | < 13 kg<br>(0-24 maanden) | 9-18 kg<br>(9-48 maanden) | 15-36 kg<br>(4-12 jaar) |
| Passagiersstoel voor                     | U <sup>1)</sup>          | U <sup>1)</sup>           | UF                        | UF                      |
| Tweede zitrij (zitbank) <b>Afb. 12</b>   | U <sup>2)</sup>          | U <sup>2)</sup>           | U                         | U                       |
| Tweede zitrij (L-zitbank) <b>Afb. 13</b> | U <sup>3)</sup>          | U <sup>3)</sup>           | U                         | U                       |

| Betekenis van het kenmerk: |  |
|----------------------------|--|
| U:                         | Geschikt voor universele kinderzitjes, die voor deze leeftijdsgroep zijn goedgekeurd   |
| UF:                        | Geschikt voor naar voren gerichte kinderzitjes van de categorie "universeel", die voor gebruik voor deze gewichtsklasse zijn goedgekeurd |
| U <sup>1)</sup> :          | Alleen bij uitgeschakelde passagiersairbag   |
| U <sup>2)</sup> :          | Alleen bij verwijderde tafel   |
| U <sup>3)</sup> :          | Alleen zitplaats aan het raam; rugkussen aan zijwand verwijderd  |

#### 4.6 Bestuurdersstoel en passagiersstoel



- ▶ Voor het begin van de rit alle draaibare stoelen in de rijrichting draaien en vergrendelen.
- ▶ De stoelen tijdens de rit in de rijrichting vergrendeld laten en niet verdraaien.
- ▶ Stoelen altijd zo draaien dat het zitvlak naar het midden van het voertuig is gedraaid en niet naar de buitenwand.

Hieronder wordt beschreven hoe de bestuurdersstoel en de passagiersstoel bij I-modellen worden ingesteld.

Het instellen van de bestuurdersstoel en de passagiersstoel bij T-modellen wordt beschreven in de gebruiksaanwijzing van het basisvoertuig.



Afb. 14 Stoelverstelling  
(Aguti GIS-Liner)

#### Stoel in rijpositie draaien

- Beide armleuningen omhoogzetten.
- Stoel naar achteren of in de middelste stand schuiven.
- Stoel in de rijrichting draaien en vergrendelen.



- ▷ Het draaien van de stoelen in opgesteld voertuig is in hoofdstuk 6 beschreven.

#### Stoel in de lengte instellen

De bestuurdersstoel zo instellen dat de bestuurder de pedalen comfortabel kan intrappen.

- De beugel (Afb. 14,4) naar boven trekken.
- Stoel naar voren of naar achteren schuiven.
- De beugel loslaten. De stoel moet hoorbaar vergrendelen.

#### Zithoek instellen

Zithoek zo instellen dat de dijen zonder druk op het zitvlak liggen.

- De betreffende hendel (Afb. 14,3) naar boven trekken.
- Zitvlak door het belasten of ontlasten in de gewenste hellingpositie brengen.
- De hendel loslaten. Het zitvlak moet hoorbaar vergrendelen.

#### Zithoogte instellen

- De hendel achter rechts aan de stoel naar boven trekken of naar beneden drukken.

#### Rugleuning instellen

De helling van de rugleuning van de bestuurdersstoel zo instellen dat het stuurwiel met licht gebogen armen vastgehouden kan worden.

- Greep (Afb. 14,2) draaien.
- Rugleuning door het belasten of ontlasten in de gewenste hellingpositie brengen.
- Greep loslaten. De rugleuning moet hoorbaar vergrendelen.

#### Armleuning instellen

De armleuningen kunnen traploos in de hoogte versteld worden.

- Voor eenvoudigere hantering eerst de armleuning iets naar boven zwenken.
- Voor fijnafstelling het kartelwiel (Afb. 14,1) draaien. Afhankelijk van de draairichting helt de armleuning naar boven of onderen.
- Armleuning omlaag zwenken en positie controleren.

## 4.7 Stoelverwarming

Afhankelijk van het model en de uitvoering kunnen de bestuurders- en de passagiersstoel verwarmd worden. De schakelaar voor de stoelverwarming zit aan de zijkant van de stoel.



Afb. 15 Schakelaar voor stoelverwarming



- ▶ De stoelverwarming werkt alleen, wanneer de motor loopt.

## 4.8 Opstelling van de zitplaatsen



- ▶ Tijdens de rit mogen personen zich alleen ophouden op de toegelaten zitplaatsen. Het toegelaten aantal zitplaatsen kan worden afgeleid uit de voertuigpapieren.
- ▶ Tijdens de rit is het verboden op de langzitzbanken te zitten.
- ▶ Op zitplaatsen geldt de verplichting tot het dragen van veiligheidsgordels.

Zitplaatsen die tijdens de rit kunnen worden gebruikt, zijn voorzien met een veiligheidsgordel.

## 4.9 Elektrische raamschakelaar



- ▶ Ongecontroleerd sluiten van het raam kan tot kneusverwondingen leiden.
- ▶ Ook bij kortstondig verlaten van het voertuig de sleutel uit het stuurslot trekken. Anders kunnen kinderen de raamschakelaar bedienen en zich verwonden aan het raam.

Het voertuig is aan de bestuurderskant uitgerust met een elektrische raamschakelaar.



Afb. 16 Schakelaar (elektrische raamschakelaar in de bestuurdersdeur)

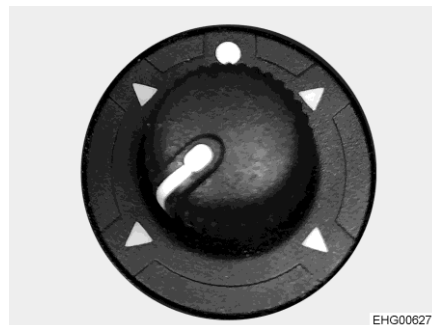
*Openen en sluiten:* ■ Schakelaar (Afb. 16) indrukken.

#### 4.10 Elektrisch instelbare buitenspiegels



▷ De hoofdspiegel van de in tweeën gedeelde buitenspiegel kan elektrisch ingesteld en verwarmd worden.

Al naargelang de uitvoering is het voertuig met twee elektrisch instelbare en verwarmbare buitenspiegels uitgerust. De schakelaars voor het afstellen van de buitenspiegels en voor de spiegelverwarming bevinden zich op de bestuurdersdeur.



Afb. 17 Schakelaar (elektrisch instelbare buitenspiegels)



Afb. 18 Schakelaar (spiegelverwarming)

*Instellen:*

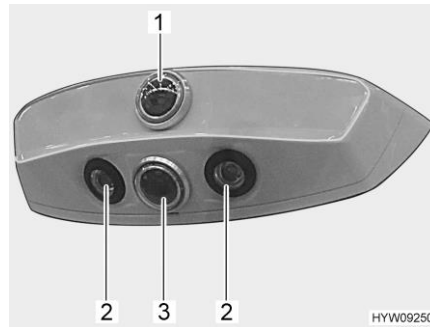
- De spiegel die moet worden ingesteld, kiezen. Daarvoor de draaischakelaar (Afb. 17) naar links of rechts draaien.
- De spiegel door indrukken van de draaischakelaar (Afb. 17) naar de betreffende richting instellen.

*Verwarming inschakelen:* ■ De schakelaar (Afb. 18) indrukken. Het rode controlelicht in de schakelaar geeft het gebruik aan.

### 4.11 Achtercamera

Het voertuig is met meerdere camera's uitgerust. Het beeld van de camera's wordt, al naargelang de uitrusting, naar het centrale multimedia-/navigatiesysteem geleid en op het aanwezige display of op een externe monitor weergegeven.

Boven aan de achterkant van het voertuig is een cameramodule ingebouwd.



- 1 Achteruitkijkspiegelcamera
- 2 Verlichting van het achterste gedeelte (LEDs)
- 3 Achteruitrijcamera

Afb. 19 Cameramodule

De cameramodule kan tussen de volgende gebruikswijzen schakelen:

- Achteruitrijmodus/bewakingsmodus: De achteruitrijcamera (Afb. 19,3) neemt de onmiddellijke omgeving achter het voertuig op. De onmiddellijke omgeving wordt op het display weergegeven. In vooruitversnelling wordt geen camerabeeld weergegeven.
- Rijmodus: De achteruitkijkspiegelcamera (Afb. 19,1) neemt de omgeving verder weg achter het voertuig op. De omgeving verder weg wordt op het display weergegeven ("3e achteruitkijkspiegel").

Wanneer de achteruitversnelling wordt ingeschakeld, schakelt de cameramodule automatisch naar de achteruitrijmodus.

Er zijn LEDs (Afb. 19,2) in de cameramodule geïntegreerd. Met behulp van deze LEDs kan het bereik achter het voertuig in het donker worden verlicht (bij gebruik van de camera en ook onafhankelijk van de camera).

### 4.12 Vouwverduisteringen voor bestuurdersraam en passagiersraam



- ▶ Tijdens de rit moeten de vouwverduisteringen voor het bestuurders- en passagiersraam geopend, vergrendeld en geborgd zijn.

*Vergrendelen:*

- Vouwverduisteringen voor de zijruiten voorzichtig helemaal terugschuiwen.
- Vouwverduisteringen vastmaken.

## 4.13 Motorkap



- ▶ Bij geopende motorkap bestaat verwondingsgevaar in de motorruimte.
- ▶ Ook als de motor reeds langere tijd geleden werd uitgeschakeld, kan deze nog heet zijn. Verbrandingsgevaar!
- ▶ Niet in de motorruimte werken terwijl de motor draait.
- ▶ De motorkap moet tijdens de rit vast gesloten en vergrendeld zijn. Na het sluiten controleren, of de vergrendeling is vergrendeld. Daarvoor aan de motorkap trekken.



Afb. 20 Ontgrendelingshendel (motorkap)



Afb. 21 Motorkap

- Openen:*
- Aan de hendel (Afb. 20) onder op het dashboard aan de linkerkant van het voertuig trekken.
  - Met de ene hand de bovenste rand van de motorkap (Afb. 21,1) grijpen en met de andere de radiatorgrille.
  - Motorkap gelijkmatig naar voren trekken.
  - Motorkap naar boven zwenken.
- Sluiten:*
- Motorkap naar onder zwenken.
  - Motorkap in het midden aandrukken tot de kliksluiting hoorbaar vastklikt.
  - Controleren of de motorkap veilig is vergrendeld. Daarvoor de motorkap met kracht naar voor trekken.



#### 4.14 Ruitenwisservloeistof vullen

De vulopening is in het boegmasker ingebouwd.



Afb. 22 Vulopening (vloeistofreservoir)

- Motorkap ontgrendelen en openen.
- De dop (Afb. 22,1) van de vulopening van het vloeistofreservoir verwijderen.
- Vloeistof langzaam vullen.
- De dop op de vulopening van het vloeistofreservoir indrukken.
- Motorkap sluiten.

#### 4.15 Oliepeil controleren



- ▷ De olie-meetstaf zit achter de voorste dwarsligger. De olie-meetstaf is in het rood gekenmerkt.

### 4.16 Brandstof tanken



- ▶ Bij het tanken moeten alle op gas werkende apparaten uitgeschakeld zijn (al naargelang uitvoering: verwarming, kookplaat, bakoven, grill, koelkast). Explosiegevaar!
- ▶ De afsluitdeksels voor de brandstofvulopening en de drinkwatervulopening lijken erg op elkaar. Voor het vullen van de tank beslist het kenmerk controleren.

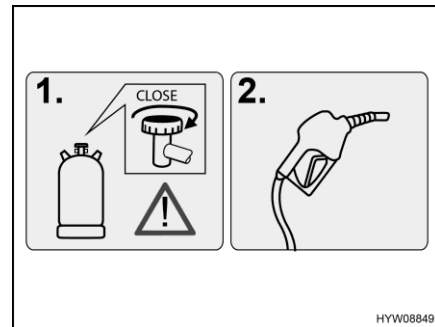


- ▷ De brandstofvulopening is gekenmerkt met het opschrift "Diesel".
- ▷ De blauwe AdBlue®-vulopening is aangeduid met het opschrift "DEF/Ad-Blue®".
- ▷ Het serviceluik waarachter de brandstofvulopening zich bevindt, wordt met de contactsleutel van het basisvoertuig geopend.

De vulopeningen bevinden zich buiten aan het voertuig, linksvoor.



Afb. 23 Vulopening



Afb. 24 Waarschuwing (brandstofvulopening)



- ▷ Informatie en instructies voor AdBlue® ontlenen aan de gebruiksaanwijzing van het basisvoertuig.

### 4.17 Wegslepen



- ▶ Sleep het voertuig niet weg, wanneer de contactsleutel in het contactslot zich niet laat draaien. De besturing is dan vergrendeld.



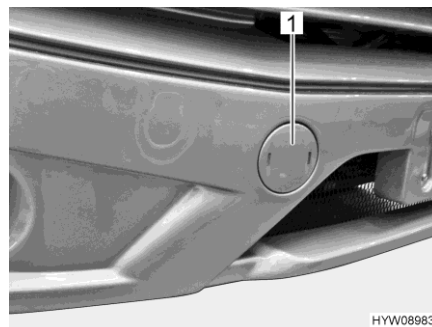
- ▷ Wanneer de motor van het voertuig niet loopt of het boordnet een storing heeft, werken de stuurbeheersing en de rem niet. Voor het sturen en remmen is een aanzienlijke krachtsinspanning nodig.



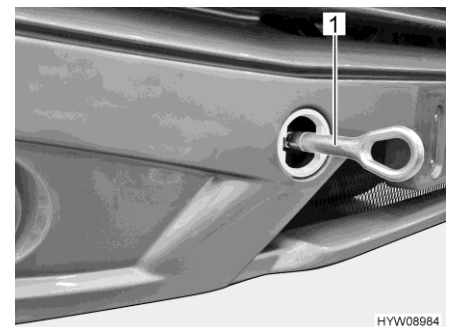
- ▷ Neem bovendien de aanwijzingen in de gebruiksaanwijzing van het basisvoertuig in acht.
- ▷ Voor het wegslepen gelden de van toepassing zijnde nationale bepalingen.

Wanneer het voertuig weggesleept moet worden, kan het voertuig het beste op een transporter of een aanhanger vervoerd worden. Wanneer dat niet mogelijk is, raden wij aan om bij het wegslepen altijd een sleepstang te gebruiken. De sleepstang moet toegelaten zijn voor het gewicht van het voertuig.

Het bevestigingspunt voor het sleepoog bevindt zich aan de rechterzijde achter een afdekking op de voorste stootstang.



Afb. 25 Afdekking (bevestigingspunt van het sleepoog)



Afb. 26 Sleepoog (gemonteerd)

*Sleepoog plaatsen:*

- Afdekking (Afb. 25,1) met een schroevendraaier verwijderen.
- Bij geïntegreerde voertuigen: Sleepoogverlengstuk monteren.
- Monteer het sleepoog (Afb. 26,1) volgens de aanwijzingen in de gebruiksaanwijzing van het basisvoertuig.



## Hoofdstukoverzicht

In dit hoofdstuk staan instructies voor het opstellen van het voertuig in campingmodus.

### 5.1 Handrem

Bij het parkeren van het voertuig de handrem vast aantrekken.

### 5.2 Opstap



- ▷ Als de opstap niet helemaal is uitgeklapt en wordt belast, kan het mechanisme beschadigd raken. De opstap daarom pas betreden, als deze volledig is uitgeklapt.



- ▷ Wanneer de opstap wordt uitgeklapt terwijl de motor nog draait, klinkt er een waarschuwingston.

### 5.3 Oprijblokken



- ▷ Oprijblokken zijn niet bij de levering inbegrepen. De toeberehandel biedt verschillende modellen aan.

Met behulp van oprijblokken kan het voertuig horizontaal geparkeerd worden bij een hoogteverschil op stijgende hellingen en oneffen staanplaatsen.

### 5.4 Wielkeg

Bij het parkeren van het voertuig op stijgende of dalende hellingen een wielkeg gebruiken.

Als de technisch toegelaten totale massa van het voertuig meer dan 4 t draagt, moet bij het parkeren op stijgende of dalende hellingen een wielkeg worden gebruikt. De wielkeg wordt standaard geleverd bij alle voertuigen met een totale massa van meer dan 4 t.

## 5.5 Verlichting van het achterste gedeelte

Afhankelijk van uitvoering en model is het voertuig van verlichting van het achterste gedeelte voorzien.



Afb. 27 Wipschakelaar (verlichting van het achterste gedeelte)

*Verlichting van het achterste gedeelte inschakelen:*



- Wipschakelaar (Afb. 27) onder indrukken. De verlichting van het achterste gedeelte is ingeschakeld.
- ▷ De verlichting van het achterste gedeelte kan alleen worden ingeschakeld wanneer de voertuigmotor is uitgeschakeld. Wanneer de verlichting van het achterste gedeelte is ingeschakeld en de voertuigmotor wordt gestart, gaan de LED's uit. Wanneer de voertuigmotor wordt uitgeschakeld, wordt de verlichting van het achterste gedeelte weer ingeschakeld (als de wipschakelaar naar beneden is gedrukt).

## 5.6 Steunen

### 5.6.1 Algemene instructies



- ▷ De aangebouwde steunen niet als wagenkrik gebruiken. De steunen dienen alleen voor de stabilisatie van het geparkeerde voertuig tegen het inveren van de achteras.
- ▷ Bij het neerzetten van het voertuig erop letten dat de steunen gelijkmatig worden belast.
- ▷ De steunen voor het wegrijden tot de aanslag naar boven draaien, volledig inklappen en vergrendelen.



- ▷ Bij een zachte of doorbuigende ondergrond een grote plaat onder de steunen leggen om te voorkomen dat ze in de grond wegzakken.
- ▷ Het voertuig zo horizontaal mogelijk neerzetten. Het water uit de douchebak kan anders niet goed wegllopen.

### 5.6.2 Hefsteunen



- ▶ De hefsteunen mogen niet worden gebruikt als wagenkrik voor werkzaamheden onder het voertuig (zoals het vervangen van een wiel of onderhoudswerkzaamheden).
- ▶ Er mogen geen personen onder het opgetilde voertuig gaan liggen.



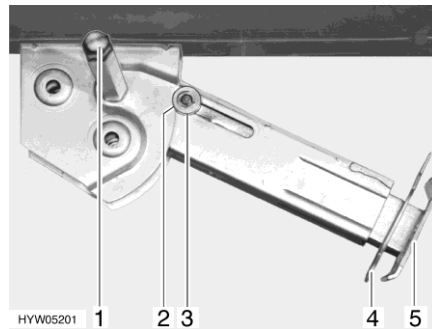
- ▷ De handrem aantrekken alvorens de hefsteunen uit te klappen.



- ▷ Al naargelang het model beschikt de zeskant over een gewricht waarmee de steeksleutel vanuit een betere positie gedraaid kan worden.

Opdat een foutloze werking is gegarandeerd, de binnenbuizen van de hefsteunen regelmatig reinigen en invetten.

Afhankelijk van het model zijn de hefsteunen in de lengte verstelbaar.



Afb. 28 Hefsteun

#### *Uitklappen:*

- De steeksleutel op de zeskant (Afb. 28,1) plaatsen en draaien tot de hefsteun loodrecht naar beneden staat.
- Splitpen (Afb. 28,4) uit de steunvoetverlenging (Afb. 28,5) trekken.
- Het steunvoetverlenging tot de gewenste lengte uitschuiven.
- Splitpen in de steunvoetverlenging steken.
- Aan de zeskant draaien, tot de hefsteun helemaal op de grond rust en het voertuig horizontaal staat.

#### *Inklappen:*

- De steeksleutel op de zeskant (Afb. 28,1) plaatsen en draaien tot de hefsteun weer los komt van de grond.
- Splitpen (Afb. 28,4) uit de steunvoetverlenging (Afb. 28,5) trekken.
- Steunvoetverlenging (Afb. 28,5) helemaal inschuiven en splitpen (Afb. 28,4) in het gat in de steunvoetverlenging steken.
- De steeksleutel op de zeskant (Afb. 28,1) zetten en draaien tot de hefsteun naar boven gedraaid en de geleideschijf (Afb. 28,3) in de uitsparing (Afb. 28,2) geschoven is.



- ▷ Voor het begin van de rit het volgende in acht nemen: Zijn alle hefsteunen volledig ingeschoven, alle steunvoetverlengingen helemaal ingeschoven en met de splitpen vergrendeld?

## 5.7 230-V-aansluiting

Het voertuig kan op een 230-V-voorziening worden aangesloten (zie hoofdstuk 8).

## 5.8 Koelkast



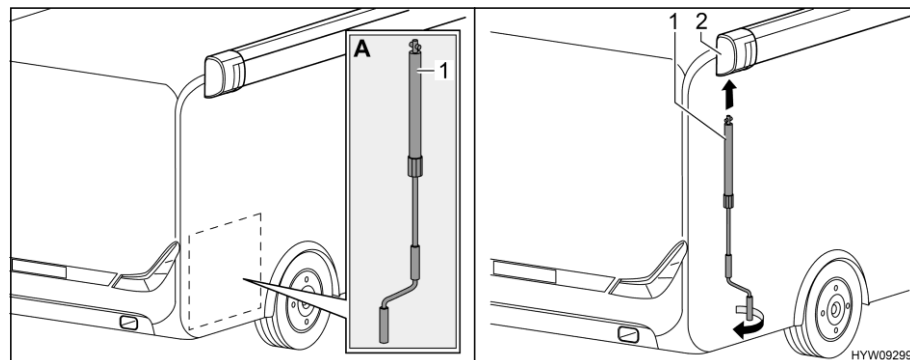
- ▶ Als de koelkast op 12-V-gebruik is gezet, verbruikt hij continu stroom. Daarom op gasgebruik instellen, als de voertuigmotor **niet** draait en het voertuig **niet** aan de 230-V-voorziening is aangesloten.

Bij apparaten met automatische energiekeuze werkt het 12-V-gebruik van de koelkast bij automatisch gebruik alleen als de voertuigmotor draait. Als de voertuigmotor is uitgeschakeld, de koelkast op 230-V-gebruik of gasgebruik omstellen.

## 5.9 Markies



- ▷ Als de steunpoten niet zijn opgesteld, de markies maximaal 1 m uitrollen.
- ▷ Bij harde wind, hevige regen of sneeuw de markies inrollen.
- ▷ Bij lichte regen een van de steunpoten verkorten, zodat het water kan weglopen.
- ▷ Bij lichte wind of regen de markies aan beide zijden met kabels vastspannen.
- ▷ De markies alleen oprollen als het doek droog is. Als de markies met nat doek moet worden opgerold: De markies zo snel mogelijk weer uitrollen om het doek te laten drogen.
- ▷ Verwijder loof en grof vuil van de markies, voordat deze gesloten wordt.

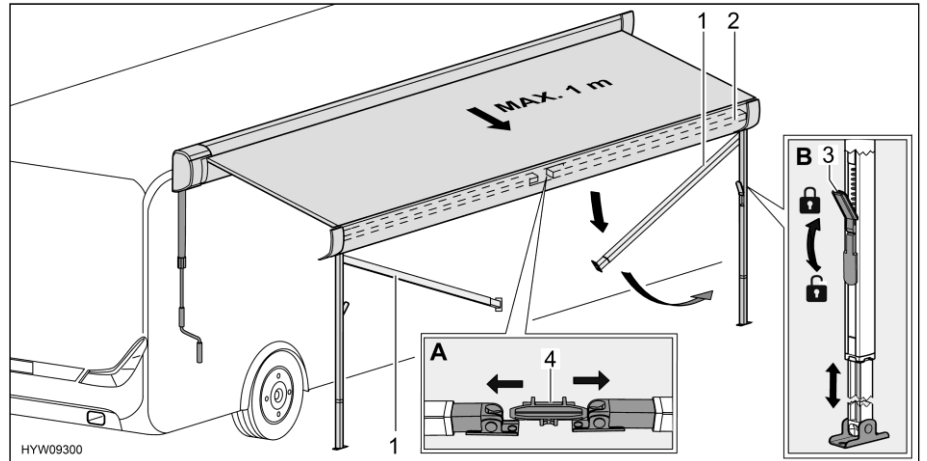


Afb. 29 Slinger aanbrengen

*Markies uitrollen:*

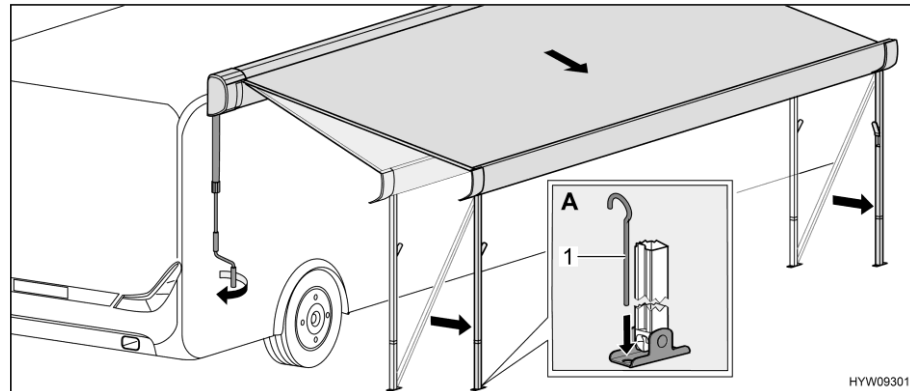
- Slinger (Afb. 29,1) uit de garage achter nemen (Afb. 29,A).
- Slinger in bajonetsluiting (Afb. 29,2) van markies steken.
- Slinger tegen de klok in draaien tot de markies maximaal 1 m is uitgeschoven.





Afb. 30 Steunpoten voorbereiden

- Steunpoten (Afb. 30,1) uit de houder (Afb. 30,4) in de frontlijst (Afb. 30,2) losmaken. Hiertoe steunpoten licht naar buiten duwen (Afb. 30,A).
- Steunpoten uitklappen.
- Vergrendelingen (Afb. 30,3) van de steunpoten losmaken. Hiertoe de vergrendelingshendel naar beneden klappen.
- Onderste deel van de steunpoten tot de gewenste lengte uittrekken (Afb. 30,B).
- Steunpoten opstellen.
- Vergrendelingen (Afb. 30,3) van de steunpoten sluiten. Hiertoe de vergrendelingshendel naar boven klappen.



Afb. 31 Markies in eindstand brengen

- Markies met de slinger volledig uitschuiven. Hierbij meermaals de steunpoten rechtzetten.
- Steunpoten op de uiteindelijke hoogte instellen.
- Slinger eruit trekken en in de garage achter opbergen.
- Steunpoten met haringen (Afb. 31,1) in de grond bevestigen (Afb. 31,A).

*Markies oprollen:*

- Spankabels en haringen verwijderen, indien aanwezig.
- Slinger in bajonetsluiting van de markies steken en met de klok mee draaien tot de markies tot ca. 1 m opgerold is.
- Indien nodig, steunpoten reinigen.
- Vergrendeling aan de steunpoten openen. Hiertoe de vergrendelingshendel naar beneden omklappen.
- Onderste deel van de steunpoten volledig inschuiven.
- Beide steunpoten na elkaar naar boven toe in de frontlijst klappen en vergrendelen. Hiertoe de steunpoten licht naar buiten drukken.
- Verder aan de slinger draaien tot de markies volledig opgerold is.
- Slinger uit de bajonetsluiting trekken en opbergen.

## Hoofdstukoverzicht

In dit hoofdstuk staan instructies voor het wonen in het voertuig.

### 6.1 Deuren



- ▶ Alleen met vergrendelde deuren rijden.

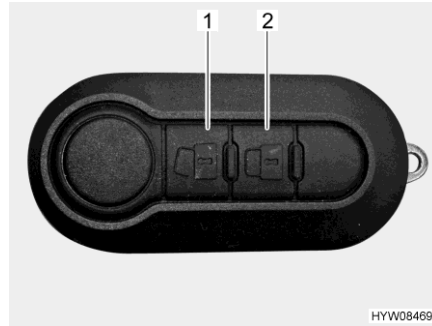


- ▷ Het vergrendelen van de deuren kan verhinderen, dat de deuren vanzelf open gaan, bijv. bij een ongeval.
- ▷ Vergrendelde deuren verhinderen tevens het ongewenste binnendringen van buitenaf, bijv. als u voor een verkeerslicht stopt. Door vergrendelde deuren kunnen echter hulpverleners in noodgeval het interieur van het voertuig moeilijk bereiken.
- ▷ Bij het verlaten van het voertuig altijd de deuren vergrendelen.



#### 6.1.1 Centrale vergrendeling



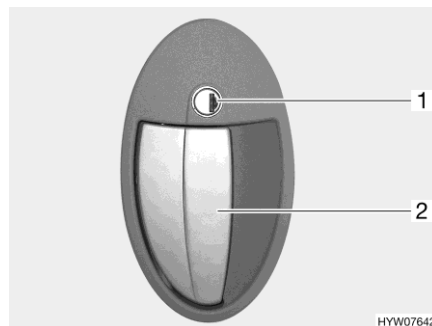
- ▷ Met de centrale vergrendeling worden bestuurdersdeur, ingangdeur en rechter- en linkergaragedeur van de opbouw vergrendeld.
- ▷ Wanneer een van de deuren of garagedeuren geopend is, kan de centrale vergrendeling niet vergrendeld worden. Er klinkt een waarschuwingston en het waarschuwingslicht "Open deur" op het dashboard licht op.
- ▷ De andere serviceluiken worden door de centrale vergrendeling gecontroleerd maar niet vergrendeld. Wanneer een van de serviceluiken geopend is, kan de centrale vergrendeling niet vergrendeld worden. Er klinkt een waarschuwingston en het waarschuwingslicht "Open deur" op het dashboard licht op.
- ▷ Als de motor wordt gestart wanneer een van de gecontroleerde deuren of serviceluiken geopend is, klinkt een waarschuwingston en licht het waarschuwingslicht "Open deur" op het dashboard op.
- ▷ Wanneer binnen 30 seconden na het indrukken van de ontgrendelingsknop geen deur wordt geopend, worden de deuren automatisch opnieuw door de centrale vergrendeling vergrendeld.



Afb. 32 Afstandsbediening (centrale vergrendeling)

- Ontgrendelen:**
- Toets  (Afb. 32,1) eenmaal kort indrukken. De deursloten zijn ontgrendeld. De vergrendelingsknop springt er automatisch uit.
- Vergrendelen:**
- Toets  (Afb. 32,2) eenmaal kort indrukken. De deursloten zijn vergrendeld. Wanneer alle sloten worden vergrendeld, wordt er een terugmelding via de richtingaanwijzers van het voertuig gegeven.

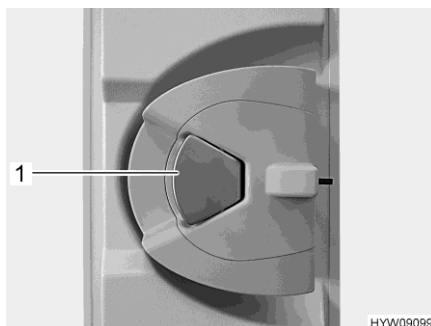
### 6.1.2 Ingangsdeur, buiten



Afb. 33 Deurslot (ingangsdeur buiten)

- Openen:**
- Sleutel in cilinderslot (Afb. 33,1) steken en met de klok mee draaien, tot het deurslot is ontgrendeld.
  - Sleutel in middelste stand terugdraaien en uittrekken.
  - Aan de deurgreep (Afb. 33,2) trekken. De deur is geopend.
- Vergrendelen:**
- Sleutel in cilinderslot (Afb. 33,1) steken en tegen de klok in draaien, tot het deurslot vergrendeld is.
  - Sleutel in middelste stand terugdraaien en uittrekken.

### 6.1.3 Ingangsdeur, binnen



Afb. 34 Deurslot (ingangsdeur binnen)

- Openen:*
- Wanneer het deurslot vergrendeld is: Eenmaal aan de deurgreep (Afb. 34,1) trekken. De deur is ontgrendeld.
  - Aan de deurgreep (Afb. 34,1) trekken. De deur is geopend.

- Vergrendelen:*
- De deurgreep (Afb. 34,1) indrukken.

### 6.1.4 Bestuurdersdeur, ingangsdeur, buiten

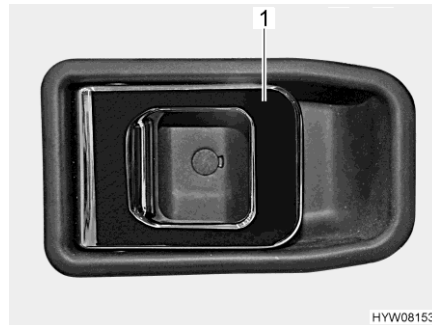


Afb. 35 Deurslot (bestuurdersdeur/ingangsdeur, buiten)

- Openen:*
- Sleutel in cilinderslot (Afb. 35,2) steken en draaien, tot het deurslot is ontgrendeld.
  - Sleutel in middelste stand terugdraaien en uittrekken.
  - Aan de deurgreep (Afb. 35,1) trekken. De deur is geopend.

- Vergrendelen:*
- Sleutel in cilinderslot (Afb. 35,2) steken en draaien, tot het deurslot is vergrendeld.
  - Sleutel in middelste stand terugdraaien en uittrekken.

### 6.1.5 Bestuurdersdeur, ingangsdeur, binnen



Afb. 36 Deurslot (bestuurdersdeur/ingangsdeur, binnen)

**Openen:** ■ Aan de greep (Afb. 36,1) trekken. Het deurslot wordt ontgrendeld of geopend.

**Vergrendelen:** ■ De greep (Afb. 36,1) indrukken. Het deurslot wordt vergrendeld.

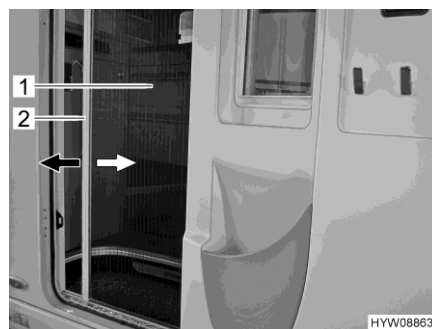
### 6.1.6 Hor aan de ingangsdeur, uittrekbaar



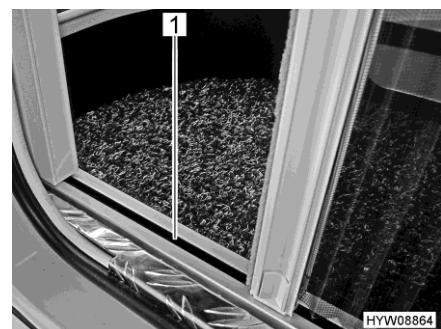
- ▷ De hor helemaal openen voordat de ingangsdeur wordt gesloten.
- ▷ Greeplijst bij het sluiten en openen met beide handen vastpakken. Zo is het risico kleiner, dat de hor scheef in de geleidingen (Afb. 38,1) komt te zitten.
- ▷ Bij het openen en sluiten van de hor niet op het horgaas drukken.
- ▷ Honden en katten bij de hor vandaan houden.
- ▷ Voor het verlaten van het voertuig de hor altijd volledig in de deurhouder terugschuiven.



- ▷ De opbouwfabrikant biedt geen garantie indien de beschadiging van het gaas door derden of eigen schuld veroorzaakt is.



Afb. 37 Hor (ingangsdeur)



Afb. 38 Hor (onderste geleiding)

**Sluiten:** ■ Greeplijst (Afb. 37,2) met beide handen vastpakken en hor (Afb. 37,1) gelijkmatig uit de deurhouder trekken.

■ Hor aan de tegenoverliggende zijde tot aan de aanslag schuiven.

**Openen:** ■ Greeplijst (Afb. 37,2) met beide handen vastpakken en hor (Afb. 37,1) met lichte druk in de deurhouder schuiven.

## 6.2 Serviceluiken



- ▷ Voor het begin van de rit alle serviceluiken sluiten en de klepsloten vergrendelen.
- ▷ Voor het openen en sluiten van het serviceluik alle sloten openen of sluiten die aan het serviceluik zijn aangebouwd.



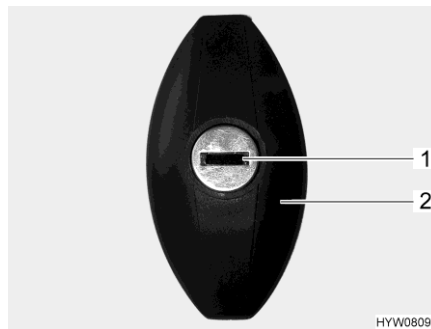
- ▷ Bij het verlaten van het voertuig alle serviceluiken sluiten.

De op het voertuig aangebrachte serviceluiken zijn met uniforme cilindersloten uitgevoerd. Daarom kunnen met één sleutel alle sloten worden geopend.

### 6.2.1 Klepslot, ellipsvormig



- ▷ Bij regen kan water via het geopende klepslot binnendringen. Daarom de slotgreep sluiten.



Afb. 39 Klepslot (ellipsvormig, gesloten)

- Openen:**
- Sleutel in cilinderslot (Afb. 39,1) steken en een halve slag tegen de klok in draaien. Slotgreep (Afb. 39,2) springt eruit.
  - Sleutel eruit trekken.
  - Slotgreep een halve slag tegen de klok in draaien. Het klepslot is geopend.
- Sluiten:**
- Serviceluik volledig sluiten.
  - Slotgreep een halve slag met de klok mee draaien. Het klepslot is nu vastgeklikt, maar nog niet vergendeld.
  - Sleutel in cilinderslot steken.
  - Slotgreep met ingestoken sleutel indrukken en de sleutel een halve slag met de klok mee draaien. De slotgreep blijft vergendeld.
  - Sleutel eruit trekken.

### 6.3 Ventileren



- ▶ De zuurstof binnen in het voertuig wordt door ademen of door het gebruik van op gas werkende inbouwapparaten verbruikt. Daarom moet de verbruikte lucht voortdurend worden verversd. Met het oog hierop zijn in het voertuig kunstmatige ventilatieopeningen (bijv. dakluiken met kunstmatige ventilatie, paddestoeldakventilators of vloerventilators) ingebouwd. Kunstmatige ventilatieopeningen noch van binnen noch van buiten afdekken, bijv. met een wintermat, of dichtzetten. Kunstmatige ventilatieopeningen vrijhouden van sneeuw en bladeren. Er dreigt verstikkingsgevaar door een verhoogd CO<sub>2</sub>-gehalte.



- ▷ Bij bepaalde weersomstandigheden kan ondanks toereikende ventilatie condenswater ontstaan aan metalen voorwerpen (bijv. schroefverbindingen aan de bodem van het voertuig).
- ▷ Bij opengewerkte plaatsen (bijv. paddestoeldakventilatoren, dakluikranden, contactdozen, vulopeningen, luiken enz.) kunnen bijkomende koudebruggen ontstaan.

#### Condenswater

Door regelmatig en doelgericht ventileren voor een continue luchtverversing zorgen. Alleen op deze manier wordt verhinderd, dat zich bij koeler weer condenswater en als gevolg daarvan schimmel vormt. Als verwarming, luchtverdeling en ventilatie op elkaar zijn afgestemd, kan in koele seizoenen een aangenaam woonklimaat worden gecreëerd. Om tocht te vermijden de luchtuitstroomopeningen op het dashboard sluiten en de luchtverdeling van het basisvoertuig op circulatielucht zetten.

Het voertuig bij langere stilstand af en toe goed doorluchten, met name in de zomer, omdat er warmteophoping mogelijk is. Daarbij niet alleen het interieur, maar ook de van buitenaf toegankelijke opbergruimten ventileren. Wanneer het voertuig in een gesloten ruimte is ondergebracht (bijv. garage), ook de staanplaats ventileren. Optredend condenswater kan schimmelvorming tot gevolg hebben.

### 6.4 Ramen



- ▷ De ramen zijn uitgerust met verduisteringsrollo of vouwverduistering en met rolhor of vouwbare hor. Verduisteringsrollo en rolhor springen na het losmaken van de vergrendeling door trekkracht automatisch terug in de uitgangspositie. Om het trekmechanisme niet te beschadigen het verduisteringsrollo of rolhor vasthouden en langzaam in de uitgangspositie terugbrengen. De vouwverduistering en de vouwbare hor bestaan uit dun weefsel. Om de vouwverduistering of de hor niet te beschadigen, de vouwverduistering of de hor voorzichtig aan de greep in de uitgangspositie terugbrengen.
- ▷ Rolgordijnen niet gedurende langere tijd gesloten houden, anders kan er materiaalvermoeidheid optreden.
- ▷ De afsluitstaaf van het rolgordijn bij het openen en sluiten in het midden vastpakken. Wanneer de afsluitstaaf niet in het midden wordt vastgepakt, kan het rolgordijn klem komen te zitten en beschadigd raken.



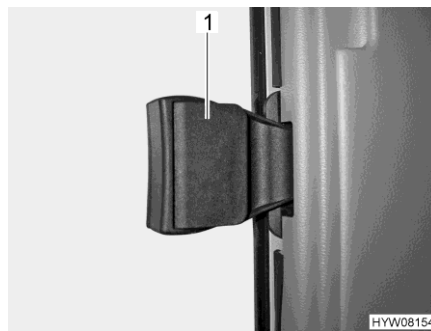


- ▷ Als het verduisteringsrollo of de vouwverduistering helemaal is gesloten, kan er bij sterke zonnestraling warmteopbouw tussen het verduisteringsrollo/de vouwverduistering en het raam optreden. Het raam kan beschadigd worden.  
Daarom bij sterke zonnestraling het verduisteringsrollo/de vouwverduistering maar voor 2/3 sluiten.  
Daarnaast het raam in de stand "continue ventilatie" brengen.
- ▷ Voor het begin van de rit de ramen sluiten.
- ▷ Al naargelang het weer de ramen zo ver sluiten, dat er geen vocht kan binnendringen.



- ▷ Bij het verlaten van het voertuig altijd de ramen sluiten.
- ▷ Binnen in het dubbele plexiglasraam kan zich bij sterke temperatuurverschillen of extreme weersomstandigheden een lichte aanslag van condenswater vormen. Het raam is zo geconstrueerd dat condenswater bij een stijgende buitentemperatuur gemakkelijk kan verdampen. Voor beschadiging van het dubbele plexiglasraam door condenswater hoeft men niet te vrezen.
- ▷ Als er zonlicht op de kussenstoffen valt, dan worden de kussenstoffen in de loop de tijd lichter. Als tegelijkertijd de temperatuur in het voertuig sterk stijgt, dan wordt de kleurverandering versneld.  
Daarom adviseren wij, bij sterke inval van zonlicht de verduisteringen aan de ramen te sluiten. Bij het verduisteren van de ramen erop letten dat er geen warmteopbouw ontstaat.

### 6.4.1 Passagiersraam



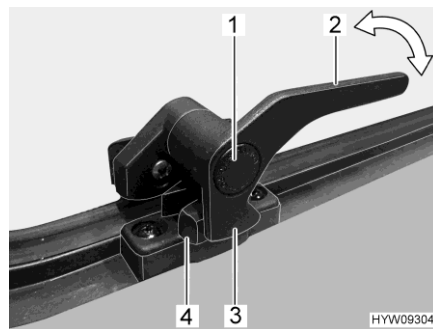
Afb. 40 Passagiersraam

- Openen:**
- Greep (Afb. 40,1) uitklappen.
  - Vensterhelft tot de gewenste stand naar voren schuiven of trekken.
- Sluiten:**
- Raam tot de aanslag sluiten en de greep vergrendelen.

### 6.4.2 Uitzetbaar raam met automatische uitzetters



- ▷ Het raam helemaal openen om de vergrendeling op te heffen. Als de vergrendeling niet opgeheven en het raam toch gesloten wordt, kan het raam wegens de grote tegendruk breken.
- ▷ Bij het openzetten van de uitzetbare ramen erop letten dat er geen vervormingen optreden. Uitzetbare ramen gelijkmatig openen en sluiten.
- ▷ De vergrendelingshendel is uitgerust met een vergrendelingsknop. Bij elke bediening van de vergrendelingshendel de vergrendelingsknop indrukken.



Afb. 41 Vergrendelingshendel (stand "gesloten")

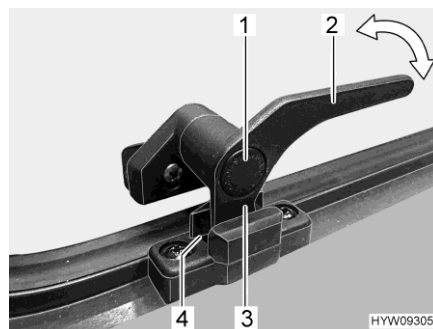


Afb. 42 Uitzetbaar raam met automatische uitzetters

- Openen:*
- Vergrendelingsknop (Afb. 41,1) indrukken en ingedrukt houden.
  - De vergrendelingshendel (Afb. 41,2) een kwartslag naar het midden van het raam draaien.
  - Het uitzetbaar raam tot de gewenste vergrendelstand openen. De automatische uitzetter (Afb. 42,1) vergrendelt automatisch.

Het uitzetbaar raam blijft vergrendeld in de gewenste stand.

- Sluiten:*
- Het uitzetbaar raam zover openen, tot de vergrendeling is opgeheven.
  - Het uitzetbaar raam sluiten.
  - Vergrendelingsknop (Afb. 41,1) indrukken en ingedrukt houden.
  - De vergrendelingshendel (Afb. 41,2) een kwartslag naar het raamkozijn draaien. De vergrendelingsneus (Afb. 41,3) van de vergrendelingshendel ligt geheel aan de binnenzijde van de raamvergrendeling (Afb. 41,4).



Afb. 43 Vergrendelingshendel (stand "continue ventilatie")

**Continue ventilatie** Met de vergrendelingshendel kan het uitzetbaar raam in twee verschillende standen worden gezet:

- In stand "continue ventilatie" (Afb. 43)
- In stand "vast afgesloten" (Afb. 41)

Om het uitzetbaar raam in de stand "continue ventilatie" te brengen:

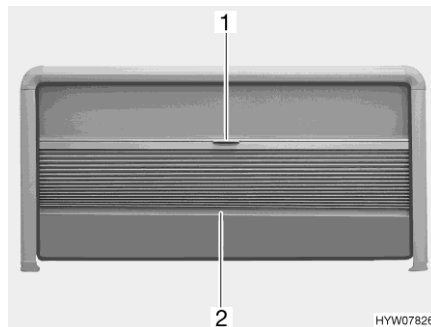
- Vergrendelingsknop (Afb. 43,1) indrukken en ingedrukt houden.
- De vergrendelingshendel (Afb. 43,3) een kwartslag naar het midden van het raam draaien.
- Uitzetbaar raam licht naar buiten duwen.
- De vergrendelingshendel weer terugdraaien. De vergrendelingsneus (Afb. 43,3) van de vergrendelingshendel daarbij in de uitsparing van de raamvergrendeling (Afb. 43,4) schuiven.
- Vergrendelingsknop (Afb. 43,1) loslaten.
- Zorg ervoor, dat de vergrendelingsknop niet is ingedrukt, maar de vergrendelingshendel borgt.

Het uitzetbare raam mag tijdens de rit niet in de stand "continue ventilatie" staan.

Bij regen kan er spatwater in de woonruimte binnendringen, als het uitzetbare raam in de stand "continue ventilatie" staat. Daarom de uitzetbare ramen volledig sluiten.

### 6.4.3 Vouwverduistering en rolhor

De ramen zijn uitgerust met vouwverduistering en rolhor. Vouwverduistering en rolhor zijn vast met elkaar verbonden.



Afb. 44 Vouwverduistering en rolhor (uitzetbaar raam)

**Vouwverduistering** De vouwverduistering bevindt zich in het raamkozijn bovenaan.

- Sluiten:*
- De vouwverduistering in het midden van de afsluitstaaf (Afb. 44,2) vastpakken en voorzichtig naar beneden trekken.
- Openen:*
- De afsluitstaaf (Afb. 44,2) van de vouwverduistering in het midden vasthouden en de vouwverduistering voorzichtig naar boven schuiven.

**Rolhor** De rolhor bevindt zich in het raamkozijn bovenaan.

- Sluiten:**
- De rolhor aan de greep (Afb. 44,1) naar beneden trekken.
  - De rolhor traploos verschuiven.

Wanneer de rolhor niet helemaal omlaag wordt getrokken, kan de vouwverduistering tot het einde van het raamkozijn aan de zijkant worden uitgetrokken.

- Openen:**
- De rolhor aan de greep (Afb. 44,1) helemaal naar boven schuiven.

#### 6.4.4 Vouwverduisteringen voor bestuurdersraam en passagiersraam

- Sluiten:**
- Omsnoeringsband voor vouwverduistering losmaken.
  - Vouwverduistering voorzichtig dichttrekken, totdat de magneetsluiting de vouwverduistering gesloten houdt.

- Openen:**
- Vouwverduistering voorzichtig terugtrekken of terugschuiven.
  - Vouwverduistering met omsnoeringsband vergrendelen.

### 6.5 Dakluiken

Afhankelijk van het model zijn in het voertuig dakluiken met of zonder kunstmatige ventilatie ingebouwd. Als er een dakluik zonder kunstmatige ventilatie is ingebouwd, vindt de ventilatie plaats met de paddestoeldakventilatoren.



- ▶ De ventilatieopeningen van de kunstmatige ventilatie altijd open houden. Kunstmatige ventilatieopeningen nooit afdekken, bijv. met een wintermat, of dichtzetten. Kunstmatige ventilatieopeningen vrijhouden van sneeuw en bladeren.



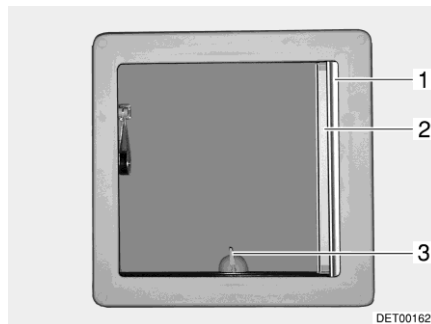
- ▷ De dakluiken zijn uitgerust met verduisteringsrollo of vouwverduistering en rolhor. Verduisteringsrollo en rolhor springen na het losmaken van de vergrendeling door trekkracht automatisch terug in de uitgangspositie. Om het trekmechanisme niet te beschadigen het verduisteringsrollo of rolhor vasthouden en langzaam in de uitgangspositie terugbrengen.
- ▷ Rolgordijnen niet gedurende langere tijd gesloten houden, anders kan er materiaalvermoeidheid optreden.
- ▷ Als het verduisteringsrollo resp. de vouwverduistering helemaal is gesloten, kan er bij sterke zonnestraling warmteopbouw tussen het verduisteringsrollo/de vouwverduistering en het dakluik optreden. Het dakluik kan beschadigd worden. Daarom bij sterke zonnestraling het verduisteringsrollo/de vouwverduistering maar voor 2/3 sluiten. Het dakluik iets openen of in ventilatiestand brengen.
- ▷ Al naargelang het weer de dakluiken zo ver sluiten, dat er geen vocht kan binnendringen.
- ▷ Niet op de dakluiken gaan staan.
- ▷ Voor het begin van de rit de dakluiken sluiten.
- ▷ Voor het begin van de rit de vergrendeling van de dakluiken controleren.



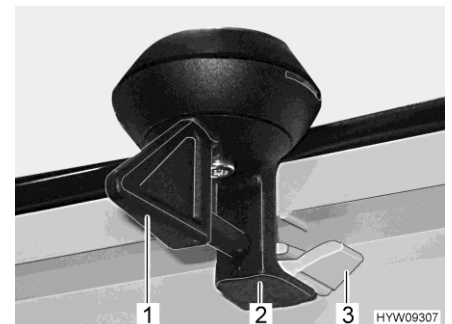
- ▷ Bij het verlaten van het voertuig altijd de dakluiken sluiten.
- ▷ Als er zonlicht op de kussenstoffen valt, dan worden de kussenstoffen in de loop de tijd lichter. Als tegelijkertijd de temperatuur in het voertuig sterk stijgt, dan wordt de kleurverandering versneld. Daarom adviseren wij bij sterke inval van zonlicht in het geparkeerde voertuig de verduisteringen aan de dakluiken voor 2/3 te sluiten.

### 6.5.1 Kantel-dakluik

Het kantel-dakluik kan aan één kant omhoog worden gezet. Daarbij zijn drie hoeken en één ventilatiestand mogelijk.



Afb. 45 Kantel-dakluik



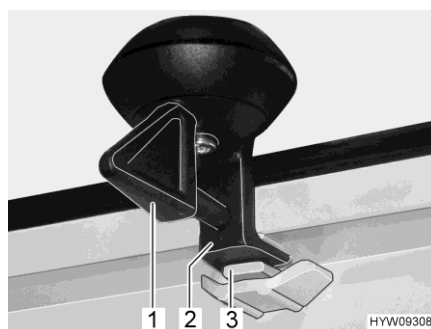
Afb. 46 Vergrendeling (kantel-dakluik)

*Openzetten:*

- De hendel (Afb. 45,3 resp. Afb. 46,1) een kwartslag draaien.
- Kantel-dakluik aan de hendel naar boven trekken.

*Sluiten:*

- Kantel-dakluik aan de hendel naar onder trekken.
- De hendel een kwartslag draaien. De vergrendeling (Afb. 46,2) moet in de onderste arretering (Afb. 46,3) glijden.



Afb. 47 Vergrendeling (ventilatiestand)

*In ventilatiestand vergrendelen:*

- Kantel-dakluik aan de hendel naar onder trekken.
- De hendel (Afb. 47,1) een kwartslag draaien. De vergrendeling (Afb. 47,2) moet in de bovenste uitsparing (Afb. 47,3) glijden.



- ▷ Bij regen kan water in de woonruimte binnendringen als het kantel-dakluik in ventilatiestand staat. Daarom het kantel-dakluik volledig sluiten.

**Vouwverduistering** De vouwverduistering kan bij geopend of gesloten kantel-dakluik op een willekeurige hoogte worden gesloten.

*Sluiten:* ■ Vouwverduistering (Afb. 45,1) uittrekken en in gewenste stand loslaten. De vouwverduistering blijft in deze positie staan.

*Openen:* ■ Vouwverduistering aan de greep langzaam in uitgangspositie schuiven.

### Rolhor



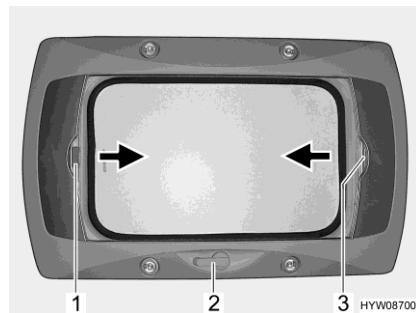
▷ De rolhor kan beschadigd raken, wanneer deze bij gesloten kantel-dakluik gesloten wordt. Sluit daarom de rolhor alleen bij geopend kantel-dakluik.

*Sluiten:* ■ Rolhor (Afb. 45,2) uittrekken tot deze bij de vergrendeling aan de tegenoverliggende zijde is vergrendeld.

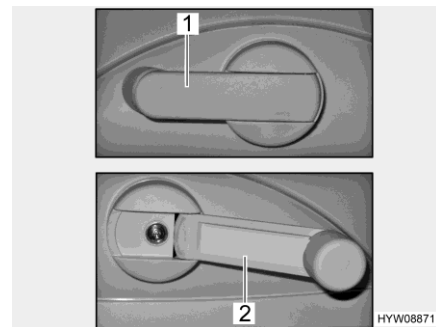
*Openen:* ■ Rolhor bij de lijst iets naar boven drukken. Vergrendeling wordt ontgrendeld.

■ Rolhor langzaam in de uitgangspositie terugzetten.

## 6.5.2 Draaidakluik



Afb. 48 Draaidakluik



Afb. 49 Handslinger

Het draaidakluik kan met de handslinger worden geopend. Voor het openen en sluiten wordt de handslinger uitgeklapt (Afb. 49,2). In de ruststand is de handslinger ingeklapt (Afb. 49,1).

*Openen:* ■ De handslinger (Afb. 48,2) draaien, tot er weerstand merkbaar is.

*Sluiten:* ■ De handslinger draaien, tot het draaidakluik is gesloten. Na nog twee of drie omwentelingen kan het draaidakluik worden vergrendeld.

■ De vergrendeling controleren. Daarvoor met de hand tegen het plexiglas drukken.

**Vouwverduistering** De vouwverduistering kan op een willekeurige hoogte worden gesloten. Als de vouwverduistering met de rolhor is vergrendeld, wordt bij het sluiten van de vouwverduistering de rolhor meegeleid.

**Sluiten:** ■ De vouwverduistering aan de greep (Afb. 48,3) in de richting van de pijl trekken en in gewenste stand loslaten. De vouwverduistering blijft in deze positie staan.

**Openen:** ■ De vouwverduistering aan de greep langzaam in uitgangspositie schuiven.

**Rolhor** Als de rolhor met de vouwverduistering is vergrendeld, wordt bij het sluiten van de rolhor de vouwverduistering meegeleid.

**Sluiten:** ■ De rolhor bij de greep (Afb. 48,1) in de richting van de pijl naar de tegenoverliggende greep van de vouwverduistering (Afb. 48,3) trekken en vergrendelen.

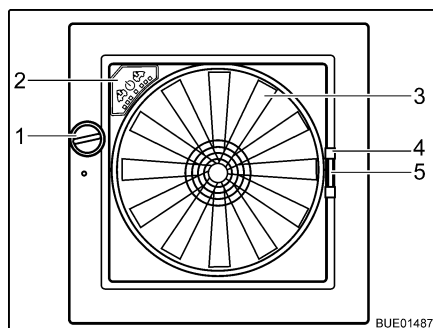
**Openen:** ■ De greep van de rolhor (Afb. 48,1) achteraan naar boven drukken en de rolhor van de vouwverduistering (Afb. 48,3) losmaken.  
 ■ De rolhor met de greep langzaam terugschuiven.

### 6.5.3 Dakluik met ventilator

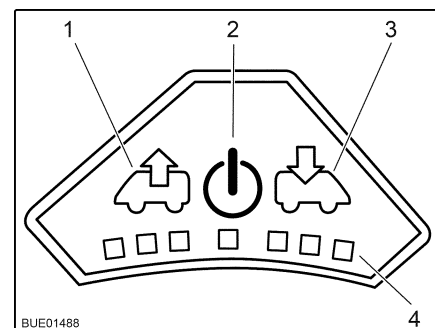


▷ Ter bescherming van de accu schakelt de ventilator na één uur van stand 6 terug naar stand 1.

Het dakluik is met rolhor, verduisteringsrollo en een instelbare ventilator voor ventilatie en ontluchting uitgerust.



Afb. 50 Dakluik Omni-Vent



Afb. 51 Bedieningsveld van de ventilator

**Openen:** ■ Draaiknop (Afb. 50,1) draaien tot de gewenste openingshoek is bereikt.

**Sluiten:** ■ Draaiknop (Afb. 50,1) draaien tot het dakluik helemaal is gesloten.

**Hor** Om de hor te sluiten en te openen:

**Sluiten:** ■ Hor aan de greep (Afb. 50,4) naar de tegenoverliggende kant van het raam trekken.

**Openen:** ■ Greep aan rolhor samendrukken. De vergrendeling wordt ontgrendeld.  
 ■ Hor met de greep langzaam terugschuiven.

- Verduistering** Om de verduistering te sluiten en te openen:
- Sluiten:*
- Greep (Afb. 50,5) van de verduistering samendrukken.
  - Verduistering tot de gewenste positie uittrekken en loslaten. De verduistering blijft in deze positie staan.
- Openen:*
- Greep van de verduistering samendrukken.
  - Verduistering langzaam in uitgangspositie schuiven.
- Ventilator** Wanneer het dakluik is geopend, kan het interieur met behulp van de ventilator met 6 standen (Afb. 50,3) worden geventileerd en ontlicht. De ventilator wordt via het bedieningsveld (Afb. 50,2) bediend.
- Inschakelen:*
- Toets Aan/Uit (Afb. 51,2) indrukken. De ventilator loopt in comfortmodus (ontluchten op laagste ventilatortoerental).
- Ontluchten:*
- Het ventilatortoerental verhogen: Toets voor ontluchten (Afb. 51,1) indrukken. Het ventilatortoerental gaat één stand hoger voor ontluchten. LED's (Afb. 51,4) geven de standen weer.
  - Het ventilatortoerental verlagen: Toets voor ventileren (Afb. 51,3) indrukken. Het ventilatortoerental gaat één stand lager.
- Ventileren:*
- Het ventilatortoerental verhogen: Toets voor ventileren (Afb. 51,3) indrukken. Het ventilatortoerental gaat één stand hoger voor ventilatie. LED's (Afb. 51,4) geven de standen weer.
  - Het ventilatortoerental verlagen: Toets voor ontluchten (Afb. 51,1) indrukken. Het ventilatortoerental gaat één stand lager.
- Boost-functie:*
- Toets voor ventileren ongeveer 3 seconden ingedrukt houden. De ventilator wordt in de hoogste ventilatiestand gezet en vervolgens na ongeveer 5 minuten automatisch teruggezet in de stand die daarvoor was ingesteld.
  - Toets voor ontluchten ongeveer 3 seconden ingedrukt houden. De ventilator wordt in de hoogste ontluchtingsstand gezet en vervolgens na ongeveer 5 minuten automatisch teruggezet in de stand die daarvoor was ingesteld.
- Uitschakelen:*
- Toets Aan/Uit (Afb. 51,2) indrukken. De ventilator stopt. De LED's gaan uit.



## 6.6 Stoelen draaien



- ▶ Voor het begin van de rit alle draaibare stoelen in de rijrichting draaien en vergrendelen. Tijdens de rit moeten de draaibare stoelen in de rijrichting vergrendeld blijven.
- ▶ Stoelen altijd zo draaien dat het zitvlak naar het midden van het voertuig is gedraaid en niet naar de buitenwand.



- ▷ Het instellen van de zitpositie en de armleuningen is in hoofdstuk 4 beschreven.
- ▷ Hieronder wordt het draaien van de bestuurdersstoel en de passagiersstoel bij I-modellen beschreven.
- ▷ Het draaien van de bestuurdersstoel en de passagiersstoel bij T-modellen wordt beschreven in de gebruiksaanwijzing van het basisvoertuig

De hendel voor het draaien van de stoel is aan de zijkant van de stoel aangebracht.



Afb. 52 Hendel (draaien van de stoel)  
(Aguti GIS-Liner)

- Draaien:*
- Bij bestuurders-/passagiersstoel beide armleuningen omhoogzetten.
  - De bestuurders-/passagiersstoel naar achteren of in de middelste stand schuiven.
  - De hendel (Afb. 52,1) voor het draaien van de stoel naar voor trekken. De stoel wordt uit de vergrendeling gehaald.

## 6.7 Opbergruimten



- ▶ Veiligheidsinstructies (sticker) in acht nemen die erop wijzen wanneer een ruimte niet als opbergruimte mag worden gebruikt (bijv. gasfleskasten of ruimten in de nabijheid van elektrische leidingen).
- ▶ Bij het beladen de toelaatbare voor- en achterasbelasting en het toegelaten totale gewicht in acht nemen (zie sectie 3.2.3).
- ▶ In de woonruimte geen vloeistoffen meenemen die gezondheidsschadelijke gassen afgeven.
- ▶ Vloeistofreservoirs goed afsluiten en tegen verschuiven en omvallen beveiligen.
- ▶ Zware voorwerpen altijd veilig in het voetengedeelte opbergen en tegen verschuiven beveiligen. Lichtere voorwerpen kunnen ook veilig in hogere bereiken worden opgeborgen.



- ▷ Geen vochtige kleding in kasten of opbergruimten bewaren.



- ▷ Bij het opbergen van de spullen in acht nemen hoe goed de verschillende voorwerpen toegankelijk moeten zijn en hoe vaak ze gebruikt worden.

In het voertuig zijn de volgende opbergmogelijkheden beschikbaar:

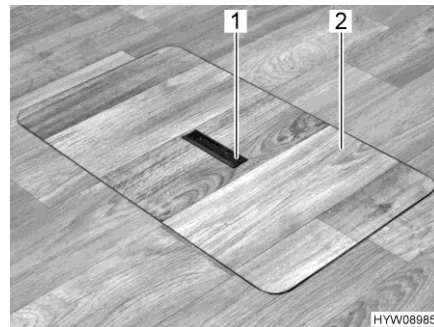
- Tussenvloer (van binnen- en buitenuit toegankelijk)
- Garage achter
- Opbergkasten
- Hangkasten

### 6.7.1 Opbergcompartiment in tussenvloer

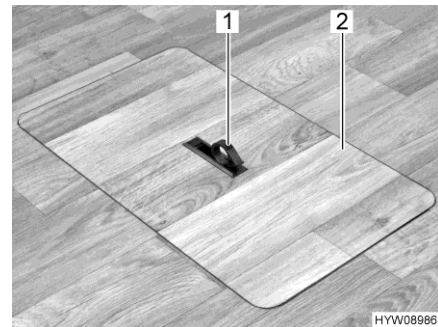


- ▷ Al naargelang de uitvoering moet er eerst een tapijtvloersegment terzijde worden gelegd, zodat de opbergcompartimenten toegankelijk zijn.

De opbergcompartimenten zijn vanuit de woonruimte via deksels toegankelijk. De rangschikking van de opbergcompartimenten is modelafhankelijk.



Afb. 53 Afdekking vloeropbergvak (greep verzonken)



Afb. 54 Afdekking vloeropbergvak (greep uitgeklapd)

- Openen:**
- Indien nodig tapijtvloersegment terzijde leggen.
  - Aan één kant de greepplaat (Afb. 53,1) naar beneden drukken. De greep (Afb. 54,1) springt naar boven.
  - Afdekking (Afb. 54,2) naar boven afnemen.



- ▶ Het deksel zo snel mogelijk weer sluiten en de greep laten verzinken. Anders bestaat er struikelgevaar door het openstaande vloeropbergvak of de uitstekende greep.
- ▶ Tapijtvloersegmenten niet knikken.
- ▶ Tapijtvloersegmenten niet in de ruimte liggen laten. Struikelgevaar!

- Sluiten:**
- Afdekking (Afb. 54,2) in de omlijsting in de bodem plaatsen.
  - Greep naar onder zwenken.

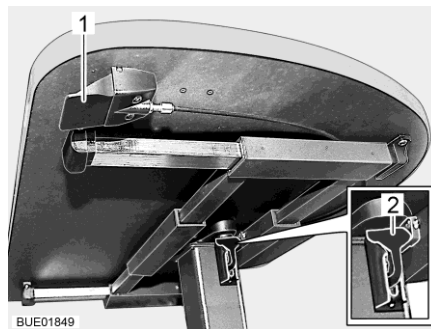
## 6.8 Tafels

### 6.8.1 Heftafel met ontgrendelingsknop



- ▷ Het neergelaten tafelblad pas dan belasten, als de kussens correct op het tafelblad zijn gelegd (zie sectie 6.12). De tafel kan anders beschadigd raken.

Het tafelblad kan in de lengte en in de breedte worden verschoven. Met het hefmechanisme kan de tafel worden neergelaten en gebruikt als bed-onderstel.



Afb. 55 Heftafel met ontgrendelingsknop

*Tafelblad verschuiven:*

- Vergrendelingshendel (Afb. 55,2) naar beneden trekken of drukken.
- Tafelblad in gewenste stand schuiven.
- Vergrendelingshendel (Afb. 55,2) naar boven drukken.

*Tafelhoogte instellen:*

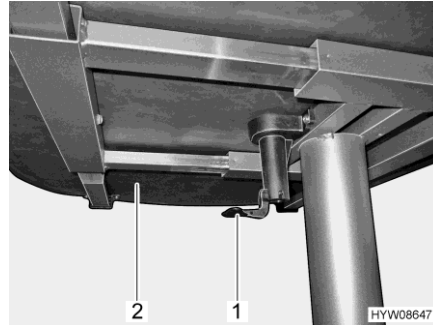
- Ontgrendelingsknop (Afb. 55,1) indrukken en ingedrukt houden. Het tafelblad komt automatisch tot de aanslag naar boven.
- Tafelblad tot de gewenste positie naar beneden drukken. Hierbij in het midden van het tafelblad drukken.
- Ontgrendelingsknop (Afb. 55,1) loslaten. Het tafelblad blijft in de gewenste positie staan.

*Ombouw tot bed-onderstel:*

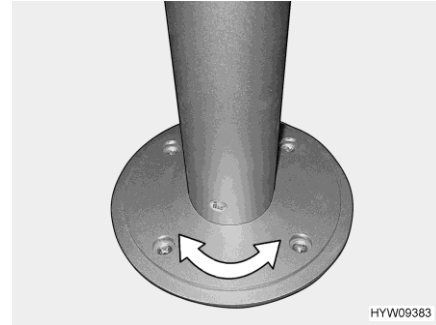
- Ontgrendelingsknop (Afb. 55,1) indrukken en ingedrukt houden.
- Tafelblad tot aan de aanslag naar beneden drukken. Hierbij in het midden van het tafelblad drukken.
- Ontgrendelingsknop (Afb. 55,1) loslaten. Het tafelblad blijft in de laagste positie staan.

### 6.8.2 Tafel met kolomtafelpoot

Het tafelblad kan in de lengte en in de breedte verschoven en gedraaid worden. Ombouw tot bed-onderstel is niet mogelijk.



Afb. 56 Hendel om het tafelblad te verschuiven



Afb. 57 Kolomtafelpoot (draaibaar)

*Tafelblad verschuiven:*

- De hendel (Afb. 56,1) naar beneden trekken of drukken.
- Tafelblad (Afb. 56,2) in de gewenste positie schuiven.
- De hendel weer naar boven drukken.

*Tafelblad draaien:*

- Tafelblad in de gewenste stand draaien. Daar is wat inspanning voor nodig, want het tafelblad draait tegen de wrijvingsweerstand in aan de kolomtafelpoot (Afb. 57).

### 6.8.3 Hangtafel met demonteerbare steunpoot



- ▷ De maximaal toegelaten belasting van de uitgezwenkte tafelbladverlenging bedraagt 3 kg.



Afb. 58 Hangtafel met demonteerbare steunpoot

Het tafelblad kan door het naar buiten klappen van een tafelbladverlenging worden vergroot.

*Vergroten:*

- De knop (Afb. 58,2) van de vergrendeling naar beneden trekken en de tafelbladverlenging (Afb. 58,1) naar buiten klappen.

*Verkleinen:*

- De tafelbladverlenging (Afb. 58,1) onder het tafelblad (Afb. 58,6) draaien tot de vergrendeling hoorbaar vastklikt.

De hangtafel kan door de demonteerbare steunpoot als bed-onderstel worden gebruikt.

*Ombouw tot bed-onderstel:*

- Het tafelblad (Afb. 58,6) vooraan ca. 45° optillen.
- Het onderste deel van de steunpoot (Afb. 58,4) naar beneden uittrekken en terzijde leggen.
- Het tafelblad uit de bovenste houder nemen.
- Het tafelblad in een hoek van 45° met de houders in de onderste houder (Afb. 58,3) haken en met het bovenste deel van de steunpoot (Afb. 58,5) op de bodem neerzetten.

## 6.9 TV-installatie



- ▶ Voor het begin van de rit de flatscreen en de beeldschermhouder in rijpositie brengen.



- ▷ Informatie over bediening van de TV-installatie ontlene aan de aparte gebruiksaanwijzing van de fabrikant.

### 6.9.1 Flatscreen positioneren

**Flatscreen, integreerbaar**

Het flatscreen zit aan de zijkant met een geleiderail (Afb. 59,1) vast.



Afb. 59 Flatscreen

*Flatscreen positioneren:*

- Ontgrendelingsknop (Afb. 59,2) indrukken.
- Flatscreen uit de geleiderail (Afb. 59,1) in de gewenste positie trekken.
- Flatscreen bij de bovenste en onderste rand vastpakken en de gewenste hellingshoek instellen.

*Flatscreen in uitgangspositie zetten:*

- Flatscreen bij de bovenste en onderste rand vastpakken en recht zetten.
- Flatscreen terugschuiven tot deze aan de zijkant in de geleiderail (Afb. 59,1) vastklikt.

**Flatscreen boven  
achterste bed**

- ▷ Bij het omhoogklappen van de matras of de bedbodem van het achterste bed kan het flatscreen (Afb. 60) aangestoten worden en beschadigd raken.



Afb. 60 Flatscreen boven het achterste bed

- Flatscreen ontgrendelen en weer in uitgangspositie zetten.
- Matras of bedbodem voorzichtig naar boven klappen.

### 6.9.2 Satellietinstallatie met automatische antenneafstelling (Oyster)



- ▶ Voor het begin van iedere rit controleren of de antenne zich in de parkeerstand bevindt. Gevaar voor ongevallen!

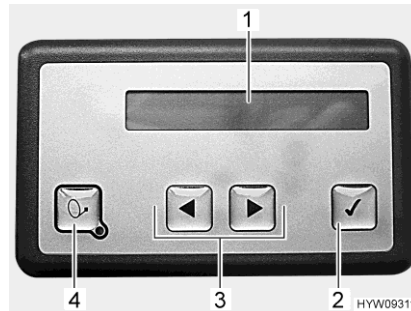


- ▷ De antenne wordt bij het inschakelen van het contact automatisch binnen korte tijd in de rusttoestand geschoven en wordt daarin vergrendeld. De bestuurder moet zich echter voor het begin van de rit vergewissen van de juiste positie van de antenne.
- ▷ Satellietantenne bij sterke wind of storm inschuiven.
- ▷ Voertuig met satellietantenne niet in een borstelwasinstallatie, wasstraat of met hogedrukreinigers wassen.



- ▷ Het voertuig moet bij het zoeken naar de satelliet rustig staan. Niet in het voertuig heen en weer lopen.
- ▷ Op "vrij zicht richting zuiden" letten. Alle satellieten staan vanuit Europa gezien ongeveer in het zuiden.
- ▷ Satellietontvangst is alleen mogelijk, als de antenne in directe kijkrichting op de gewenste satelliet is gericht en het zicht niet door hindernissen wordt geblokkeerd.
- ▷ De satellietinstallatie kan op het bedieningspaneel worden ingesteld. Zie hiertoe de gebruiksaanwijzing van de fabrikant.
- ▷ Wanneer de standplaats met behulp van de landenlijst wordt ingesteld, verloopt het zoeken naar satellieten sneller.

De satellietantenne wordt automatisch afgesteld op een vooraf ingestelde satelliet, indien het ontvangststelsel zich binnen het bereik van de betreffende satelliet bevindt. Het gebruik van de satellietinstallatie bij ingeschakeld contact is niet mogelijk.



- 1 Verlicht display
- 2 Toets OK
- 3 Toetsen Vooruit/Terug
- 4 Toets Aan/Uit

Afb. 61 Bedieningsgedeelte (satellietinstallatie)

**Inbouwplaats  
bedieningsgedeelte**

Het bedieningsgedeelte is in een hangkast boven de zitgroep ingebouwd.

Het verlichte display toont informatie over de actuele bedrijfstoestand van de satellietinstallatie. Om de accu te sparen, wordt de verlichting na enige tijd uitgeschakeld.

*Inschakelen, uitschuiven en afstellen:*



- Receiver inschakelen. De satellietantenne schuift na het opstarten van de receiver (maximaal 90 seconden) automatisch uit.
- Alternatief: Toets Aan/Uit op het bedieningspaneel indrukken.

▷ De satellietinstallatie start de zoekprocedure vanaf de laatst ingestelde positie. Wanneer de standplaats van het voertuig gewijzigd werd, begint de volautomatische satellietzoekprocedure. Als de satelliet gevonden is, verschijnt automatisch het gekozen TV-programma.

*Uitschakelen, inschuiven:*

- Receiver uitschakelen. De satellietinstallatie schakelt over naar de rusttoestand. Afhankelijk van de instelling blijft de satellietantenne uitgeschoven of wordt deze ingeschoven.
- Alternatief: Toets Aan/Uit op het bedieningspaneel indrukken. De satellietantenne wordt ingeschoven.

*Satellietantenne stoppen:*

- Toets OK indrukken. De beweging van de satellietantenne wordt direct gestopt.

*Instellingen selecteren en wijzigen:*

- Toets Vooruit of Terug indrukken, tot het gewenste menupunt wordt getoond.
- Toets OK indrukken. Het menupunt wordt geactiveerd.
- Toets Vooruit of Terug indrukken, om instellingen te wijzigen.
- Toets OK indrukken, om instellingen op te slaan.
- Toets Aan/Uit indrukken, om menupunt zonder opslaan te verlaten.



▷ Verdere informatie ontleen aan de aparte gebruiksaanwijzing van de fabrikant.

### 6.9.3 Satellietinstallatie met automatische antenneafstelling (Teleco)



- ▶ Voor het begin van iedere rit controleren of de antenne zich in de parkeerstand bevindt. Gevaar voor ongevallen!



- ▷ Het voertuig moet bij het zoeken naar de satelliet rustig staan. Niet in het voertuig heen en weer lopen.
- ▷ Satellietontvangst is alleen mogelijk, als de antenne in directe kijkrichting op de gewenste satelliet is gericht en het zicht niet door hindernissen wordt geblokkeerd.
- ▷ Neem ook de gebruiksaanwijzing van de fabrikant in acht.

De satellietinstallatie is met een automatische positioneervoorziening uitgerust. De automatische positioneervoorziening zorgt voor de exacte afstelling van de antenne op de gewenste satelliet.

De bediening gebeurt via een menu (op het beeldscherm van de TV) met de afstandsbediening.

*Installatie afstellen:*

- De televisie inschakelen.
- De receiver met de netschakelaar inschakelen. Als de groene LED op de infrarood ontvanger van de receiver brandt, dan is de receiver gebruiksklaar.
- De receiver met de afstandsbediening inschakelen. De satellietantenne richt zich uit de parkeerstand op en schakelt in de zoekmodus.

Als de installatie de satelliet heeft gevonden, dan verschijnt automatisch het gekozen TV-programma.

## 6.10 Verlichting

### 6.10.1 Lampen met twee standen



Afb. 62 Lamp met schakelaar

*Schermerlicht in-/uitschakelen:*

- Schakelaar (Afb. 62,1) kort aanraken. De schakelaar brandt als schermerlicht.

*Inschakelen:*

- Schakelaar opnieuw even aanraken. De lamp is ingeschakeld.

*Uitschakelen:*

- Schakelaar opnieuw even aanraken. De lamp is uitgeschakeld.

*Dimmer:*

- Schakelaar langer aanraken.



## 6.11 Bedden

### 6.11.1 Hefbed, mechanisch bedienbaar



- ▶ Het hefbed met maximaal 200 kg belasten.
- ▶ Het hefbed mag niet als bagageruimte worden gebruikt. Alleen het voor twee personen noodzakelijke beddengoed (max. 8 kg) erin bewaren.
- ▶ Het hefbed voor het begin van de rit in de bovenste stand laten vastklikken.
- ▶ Het hefbed alleen gebruiken als het veiligheidsnet is gespannen.
- ▶ Kleine kinderen nooit zonder toezicht in het hefbed laten.
- ▶ Met name bij kleine kinderen onder de 6 jaar altijd erop letten dat ze niet uit het hefbed kunnen vallen.
- ▶ Voor kinderen passende, afzonderlijke kinderbedden of reiswiegen gebruiken.
- ▶ De bedladder tijdens de rit onder de matras opbergen.



- ▷ De armleuningen van de stoelen in de bestuurderscabine niet gebruiken als opstaphulp.
- ▷ Het hefbed moet zonder veel kracht gesloten kunnen worden, zodat het in de vergrendelstand vrij van spanningen is. Voorwerpen op het hefbed kunnen aan het hefmechanisme aan één kant tot spanningen leiden en beschadigen veroorzaken.



Afb. 63 Veiligheidsnet (hefbed)

#### *Hefbed openen:*

- In de hoogte verstelbaar stuurwiel laten zakken.
- Bestuurdersstoel en passagiersstoel in rijrichting draaien, vergrendelen, naar achter schuiven en de rugleuning helemaal naar voren klappen.
- Verduistering in de bestuurderscabine sluiten.
- Spanriem losmaken.
- Het hefbed met beide handen tot de aanslag naar beneden trekken.
- Ervoor zorgen dat het hefbed in de onderste eindpositie getrokken is en niet op hindernissen zoals hoofdsteunen, kussens of dergelijke ligt.

#### *Hefbed sluiten:*

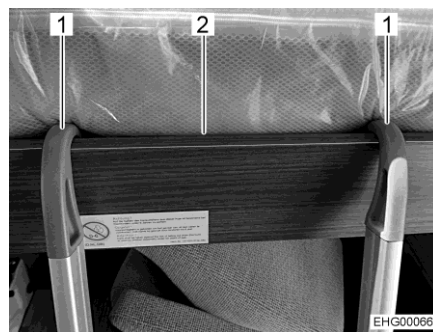
- Leeslampen aan het plafond uitschakelen.
- Veiligheidsriemen (Afb. 63,2) losmaken en veiligheidsnet onder de matras opbergen.

- Hefbed met beide handen tot de aanslag naar boven drukken.
- Spanriem sluiten.

**Veiligheidsnet** Het veiligheidsnet met de veiligheidsriemen ligt in het hefbed onder de matras. Het veiligheidsnet pas opspannen, als er zich reeds personen in het hefbed bevinden.

- Opspannen:*
- De veiligheidsriemen (Afb. 63,2) in de haken (Afb. 63,1) aan het plafond hangen.

**Bedladder** Afhankelijk van het model en de uitvoering het hefbed enkel opgaan via de meegeleverde bedladder, via de langszitbank of via de uitgeklapte opstap van de sideboard.



Afb. 64 Bedladder (hefbed)

- Vasthaken:*
- De bedladder met de beide beugels (Afb. 64,1) in de bedrand (Afb. 64,2) aan het hefbed vasthaken. Let er bij het vasthaken op dat de beugels op de inwendige fixatiepunten aansluiten. Daarmee is een zijdelingse verschuiving van de bedladder uitgesloten.

- Opbergen:*
- De bedladder (Afb. 64,1) losmaken.
  - De bedladder veilig onder het matras opbergen.

### 6.11.2 Hefbed, elektrisch bedienbaar



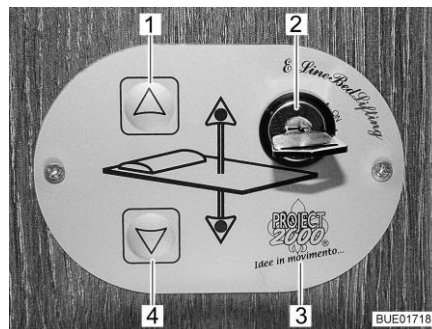
- ▶ Het hefbed voor de rit in de bovenste eindstand schuiven.
- ▶ Het hefbed met maximaal 200 kg belasten.
- ▶ Bij het neerlaten of optillen niet tussen bed en zijwand grijpen. Beknellingsgevaar!
- ▶ Het bed uitsluitend neerlaten of heffen als er zich geen personen in het hefbed bevinden.
- ▶ Het bed alleen neerlaten als het neerlaatbereik vrij is.
- ▶ Het hefbed zover neerlaten dat het niet op hindernissen zoals hoofdsteunen, kussens of dergelijke ligt. Dergelijke hindernissen waar mogelijk voor het neerlaten verwijderen.
- ▶ Kinderen niet met het hefbed laten spelen.
- ▶ De sleutel voor het bedieningspaneel buiten bereik van kinderen bewaren.
- ▶ Het hefbed alleen gebruiken als het veiligheidsnet is gespannen.



- ▶ Voor kinderen passende, afzonderlijke kinderbedden of reiswiegen gebruiken.
- ▶ Kleine kinderen nooit zonder toezicht in het hefbed laten.
- ▶ Met name bij kleine kinderen onder de 6 jaar altijd erop letten dat ze niet uit het hefbed kunnen vallen.



- ▷ Voor het begin van de rit moet het hefbed in de bovenste eindstand staan. Geen blokkerende voorwerpen of beddengoed op het hefbed bewaren, zodat het hefbed in de bovenste eindstand kan schuiven.



Afb. 65 Bedieningsgedeelte

### Bedieningsgedeelte

Met de toetsen (Afb. 65,1 en 4) op het bedieningspaneel (Afb. 65,3) wordt het hefbed neergelaten of opgeheven. Met de sleutelschakelaar (Afb. 65,2) wordt het bedieningspaneel tegen onbevoegd gebruik beveiligd.

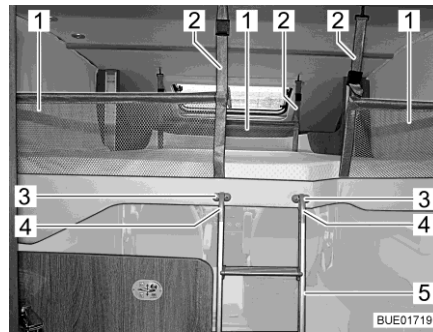
Het hefbed is in de hoogte traploos instelbaar.

#### *Hefbed neerlaten:*

- Hindernissen in het uitschuifbereik van het hefbed verwijderen: Stoelen naar voren schuiven en draaien, kussens evt. verwijderen of omklappen. Alle apparaatstekkers uit de stekkerdoos trekken.
- Lampen onder het hefbed uitschakelen.
- Sleutel in de sleutelschakelaar (Afb. 65,2) 90° met de klok mee naar de stand "On" draaien. Het bedieningspaneel (Afb. 65,3) is geactiveerd.
- Pijltjestoets (Afb. 65,4) indrukken en zolang ingedrukt houden totdat het hefbed in de gewenste positie naar beneden is geschoven.
- Ervoor zorgen dat het hefbed niet op hindernissen zoals hoofdstunen, kussens of dergelijke ligt.

#### *Hefbed optillen:*

- Leeslampen in hefbed uitschakelen.
- Pijltjestoets (Afb. 65,1) indrukken en zolang ingedrukt houden totdat het hefbed in de eindstand naar boven is geschoven.
- Ervoor zorgen dat geen voorwerpen tussen dak en hefbed klemmen.



Afb. 66 Hefbed met gespannen veiligheidsnet



Afb. 67 Hefbed, volledig neergelaten (modelafhankelijk)

### Veiligheidsnet

De veiligheidsnetten (Afb. 66,1) met de veiligheidsriemen liggen in het hefbed onder de matras. De veiligheidsnetten pas opspannen, als er zich reeds personen in het hefbed bevinden.



- ▷ Wanneer het hefbed tot minder dan 1 meter hoogte is neergelaten (Afb. 67), kunnen de veiligheidsnetten niet meer worden gespannen.

*Opspannen:*

- Veiligheidsriemen (Afb. 66,2) in de haken aan het plafond hangen.

### Bedladder

Wanneer het hefbed meer dan 1 meter is opgeheven, het hefbed uitsluitend opgaan met de meegeleverde bedladder.

*Vasthaken:*

- Beide beugels (Afb. 66,4) van de bedladder (Afb. 66,5) in de houders (Afb. 66,3) vasthaken.

*Opbergen:*

- Bedladder (Afb. 66,5) uit de houders (Afb. 66,3) uithaken.
- Bedladder veilig opbergen.

### Noodbedrijf

Wanneer het hefbed niet meer elektrisch kan worden verplaatst, eerst de zekering 25 A voor de motor (op het elektroblok) en de zekering 2 A voor de besturing (F3 naast het elektroblok) controleren. Wanneer de zekeringen in orde zijn, maar het hefbed desondanks niet kan worden bewogen, kan het hefbed met de hand met een slinger worden bediend.



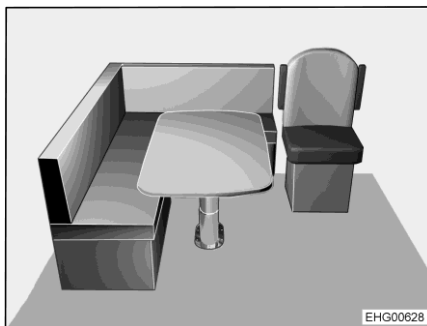
- ▷ Afhankelijk van het model is de motor van het hefbed achter een afscherming of in een hangkast ingebouwd.
  - Indien aanwezig, deksel verwijderen om toegang te krijgen tot de uitsparing voor de slinger.
  - Wanneer de motor in de hangkast is ingebouwd: Hangkast links openen.
  - Matras van het hefbed nemen en inhoud van eventueel ingebouwde opbergkasten zoveel mogelijk verminderen.
  - Meegeleverde slinger of inbussleutel in de houder aan de motor steken.
  - Slinger of inbussleutel met de hand draaien tot het hefbed de bovenste parkeerstand heeft bereikt.
  - Klantenservice opzoeken.

## 6.12 Ombouw slapen

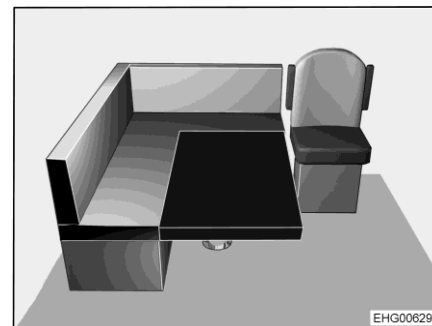


- ▷ Afhankelijk van het model kunnen zitgroepen tot extra bedden worden omgebouwd.
- ▷ Al naargelang het model, kan de zitgroep van de hier weergegeven zitgroep afwijken in vorm en positie.
- ▷ Afhankelijk van het model moeten een of meer extra kussens worden gebruikt. Deze extra kussens zijn niet bij alle modellen onderdeel van de standaarduitrusting.
- ▷ Voor de ombouw van de tafel tot bed-onderstel: Zitkussens optillen of naar boven klappen, zodat het tafelblad niet tegen de zitkussens aanstoot wanneer het wordt bewogen.

### 6.12.1 Extra slaapmogelijkheid door combinatie met de L-zitbank



Afb. 68 Voor de ombouw



Afb. 69 Na de ombouw

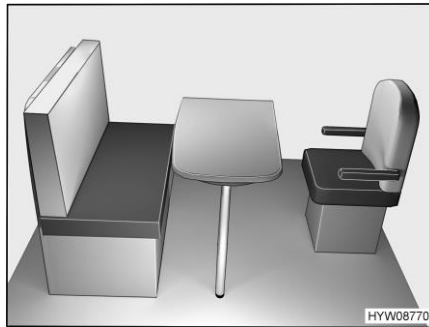
- Bestuurdersstoel en passagiersstoel 90° naar het midden van het voertuig draaien.
- Heftafel tot bed-onderstel ombouwen (zie sectie 6.8.1).
- Het extra kussen op de tafel leggen, zoals weergegeven in Afb. 69. De afgeronde hoek wijst naar rechts voor.
- Indien nodig het rugkussen weghalen en terzijde leggen.

### 6.12.2 Ombouw zitbank tot kinderbed

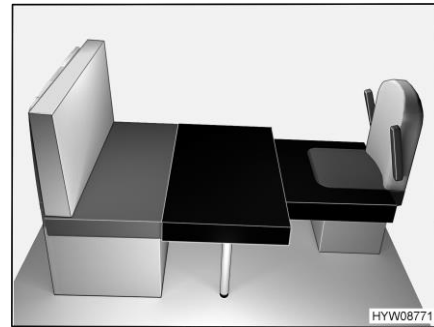


- ▷ Het neergelaten tafelblad pas dan belasten, als de kussens correct op het tafelblad zijn gelegd. De tafel kan anders beschadigd raken.

De zitbank kan tot een kinderbed worden omgebouwd. De bestuurdersstoel en de hangtafel worden hierin opgenomen. Ook zijn twee extra kussens nodig.



Afb. 70 Voor de ombouw



Afb. 71 Na de ombouw

*Kinderbed opbouwen:*

- Bestuurdersstoel naar de tafel draaien (Afb. 70).
- De hangtafel tot bed-onderstel ombouwen (zie sectie 6.8.3).
- Het grote extra kussen op het tafelblad leggen (Afb. 71).
- Het kleine extra kussen op de bestuurdersstoel leggen (Afb. 71).

### 6.12.3 Ligvlakverlenging éénpersoonsbed (XXL bed) achter

Het ligvlak van het rechter éénpersoonsbed kan langer worden gemaakt.



Afb. 72 Ligvlakverlenging met extra kussen

- Het extra kussen (Afb. 72,1) op het tableau (Afb. 72,2) over de halfhoge kledingkast leggen.

### 6.12.4 Verbreding achterste bed



- ▷ Het lange tableau (Afb. 74,1) met maximaal 80 kg belasten.
- ▷ Het lange tableau (Afb. 74,1) alleen gebruiken met het extra kussen.
- ▷ Instructies op de stickers in acht nemen.

De twee éénpersoonsbedden in het achterste gedeelte kunnen tot een doorlopend ligvlak worden omgebouwd.



Afb. 73 Kort tableau (aan hoofdeinde)



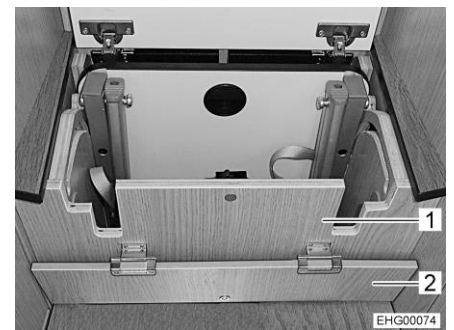
Afb. 74 Lang tableau (ingehangen)

*Ligvlak vergroten:*

- Kort tableau (Afb. 73,1) verwijderen.
- Lang tableau (Afb. 74,1) aan de rand van de éénpersoonsbedden inhangen.
- Het extra kussen op het tableau leggen.



Afb. 75 Opstap (gesloten)



Afb. 76 Opstap (geopend)

*Bedladder uitklappen:*

- Klep (Afb. 75,1 en Afb. 73,2) openen.
- Afscherming (Afb. 75,2) verwijderen.
- Kleine klep (Afb. 76,2) naar voren klappen.
- Opstap van de bedladder (Afb. 76,1) naar buiten klappen.





Afb. 77 Bedladder (uitgekapt)

- Poten (Afb. 77,1) helemaal uitklappen en op de vloer plaatsen.



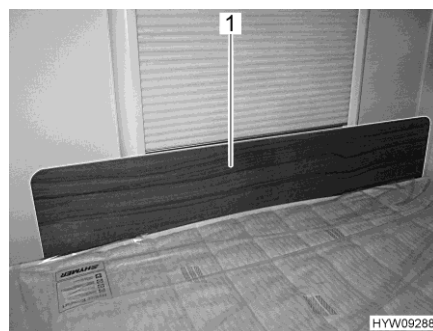
- ▷ Al naargelang de uitvoering is een veiligheidsnet aanwezig. Wanneer een veiligheidsnet aanwezig is, moet dit worden gebruikt.

### 6.12.5 Beschermplaat/uitvalbeveiliging

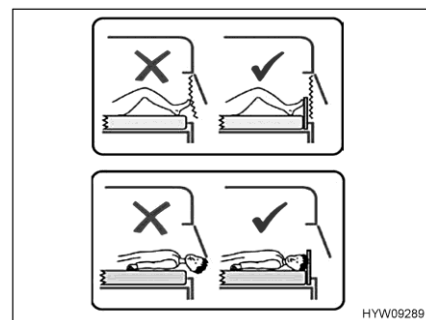
Voertuigen met een eenpersoonsbed als achterste bed of dwarsbedden achter worden geleverd met een insteekbare beschermplaat wanneer het bed op vensterhoogte is aangebracht.

Deze beschermplaat voorkomt dat de verduisteringsrollo in het ligbereik per ongeluk wordt beschadigd.

De beschermplaat functioneert bovendien als uitvalbeveiliging wanneer het raam openstaat.



Afb. 78 Beschermplaat/uitvalbeveiliging



Afb. 79 Instructies voor beschermplaat

*Beschermplaat gebruiken:*

- Beschermplaat (Afb. 78,1) voor het raam tussen het matras en het raamkozijn steken. De klemmende werking van het matras houdt de beschermplaat voor het raamkozijn op zijn plaats.
- Wanneer het bed niet wordt gebruikt (of voor het begin van de rit) de beschermplaat onder het matras opbergen.



## Hoofdstukoverzicht

In dit hoofdstuk staan instructies voor de gasinstallatie van het voertuig. De bediening van de op gas werkende apparaten van het voertuig is in hoofdstuk 9 beschreven.

### 7.1 Algemene instructies



- ▶ De gebruiker van de gasinstallatie is verantwoordelijk voor het laten uitvoeren van periodieke controles en het in acht nemen van de onderhoudsintervallen.
- ▶ Wanneer **geen** MonoControl- of DuoControl-regelaar met crashsensor is ingebouwd: Voor het begin van de rit, bij het verlaten van het voertuig of als de gastoestellen niet gebruikt worden, alle gasafsluitkranen en de hoofdafsluitkraan aan de gasfles sluiten. Wanneer een MonoControl- of DuoControl-regelaar met Crashsensor is ingebouwd, kunnen de gasafsluitkranen en de hoofdafsluitkraan tijdens de rit geopend blijven.
- ▶ Bij het tanken, op veerboten en in de garage moeten alle op gas werkende apparaten uitgeschakeld zijn (al naargelang uitvoering: verwarming, kookplaat, bakoven, grill, koelkast). Explosiegevaar!
- ▶ Wanneer een op gas werkend apparaat wordt gebruikt, het apparaat niet in gesloten ruimtes (bijv. garages) in gebruik nemen. Vergiftigings- en verstikkingsgevaar!
- ▶ De gasinstallatie alleen door een geautoriseerde werkplaats laten onderhouden, repareren of wijzigen.
- ▶ De gasinstallatie voor de ingebruikname en conform de nationale bepalingen door een geautoriseerde werkplaats laten controleren. Dit geldt ook voor niet aangemelde voertuigen. Bij wijzigingen aan de gasinstallatie de gasinstallatie meteen door een geautoriseerde werkplaats laten controleren.
- ▶ Ook de gasdrukregelaar, de gaslangen en de gasafvoerbuizen moeten worden gecontroleerd. De gasdrukregelaar en de gaslangen moeten overeenkomstig de nationaal vastgestelde periodes (maximaal na 10 jaar) worden vervangen. De eigenaar van het voertuig is verantwoordelijk voor het initiatief van de maatregel.
- ▶ Bij een defect aan de gasinstallatie (gaslucht, hoog gasverbruik) bestaat explosiegevaar! Onmiddellijk de hoofdafsluitkraan op de gasfles sluiten. Ramen en deuren openen en goed ventileren.
- ▶ Bij een defect aan de gasinstallatie: Niet roken, geen open vuur en geen elektrische apparaten (lichtschakelaar enz.) bedienen. Dichtheid gasvoerende delen en leidingen met lekzoek-spray controleren. Niet met open vuur controleren.
- ▶ Op inwendige aansluitstukken mogen alleen de daarvoor bestemde apparaten aangesloten zijn. Een apparaat niet buiten het voertuig gebruiken wanneer het op een inwendig aansluitstuk is aangesloten.
- ▶ Voor ingebruikname van de kookplaat voor een toereikende ventilatie zorgen. Raam of dakluik openen.
- ▶ Koken tijdens de rit is verboden.
- ▶ Kooktoestellen en bakovens op gas niet gebruiken voor verwarmingsdoeleinden.



- ▶ Als er meerdere gastoestellen voorhanden zijn, dan is voor ieder apparaat een gasafsluitkraan vereist. Wanneer gastoestellen niet worden gebruikt, moet de betreffende gasafsluitkraan worden gesloten.
- ▶ Ontstekingsbeveiligingen moeten na uitgaan van de gasvlam binnen een minuut sluiten. Daarbij is een klik te horen. Werking zo nu en dan controleren.
- ▶ De ingebouwde gastoestellen zijn uitsluitend ontworpen voor gebruik met propaangas, butaangas of een mengsel van beide gassen. De gasdrukregelaar alsmede alle ingebouwde gastoestellen zijn ontworpen voor een bedrijfsdruk van 30 mbar.
- ▶ Propaangas is gasvormig tot -42 °C, butaangas daarentegen slechts tot 0 °C. Bij lagere temperaturen is er geen gasdruk meer aanwezig. Butaangas is niet geschikt voor gebruik in de winter.
- ▶ De gaskast is door zijn functie en constructie een ruimte met opening naar buiten. De standaard ingebouwde kunstmatige ventilatie nooit afdekken of dichtzetten. Ontsnappend gas kan anders niet naar buiten worden weggeleid.
- ▶ De gaskast mag niet als opbergruimte worden gebruikt.
- ▶ De gaskast beveiligen tegen de toegang van onbevoegden. Daarvoor de toegang afsluiten.
- ▶ De hoofdafsluitkraan op de gasfles moet toegankelijk zijn.
- ▶ Alleen apparaten op gas aansluiten die voor een gasdruk van 30 mbar zijn bedoeld.
- ▶ De gasafvoerbuis moet aan de verwarming en aan de schoorsteen goed afsluiten en stevig vastzitten. De gasafvoerbuis mag niet beschadigd zijn.
- ▶ De rookgassen moeten onbelemmerd naar buiten kunnen stromen en de verse lucht moet onbelemmerd toe kunnen treden. Daarom de gasafvoerschoorsteen en inlaatopeningen schoon houden en vrijhouden (bijv. van sneeuw en ijs). De onderrand van het voertuig mag niet met flappen of door sneeuwwallen worden afgesloten.

## 7.2 Gasflessen



- ▶ Volle of lege gasflessen buiten het voertuig alleen met gesloten hoofdafsluitkraan en voorzien van beschermkap hanteren.
- ▶ Gasflessen alleen in de gaskast meenemen.
- ▶ Gasflessen in de gaskast verticaal plaatsen.
- ▶ Gasflessen beveiligd tegen draaien en kantelen vastbinden.
- ▶ Gaslang spanningsvrij op de gasfles aansluiten.
- ▶ Als de gasflessen niet op de gaslang zijn aangesloten, altijd de beschermkap aanbrengen.
- ▶ Hoofdafsluitkraan aan de gasfles sluiten voordat de gasdrukregelaar of de gaslang van de gasfles wordt verwijderd.
- ▶ Afhankelijk van de aansluiting de gaslang met de hand of een geschikte speciale sleutel van de gasfles afschroeven en weer op de gasfles schroeven. De schroefverbinding van de gasfles heeft meestal een linkse schroefdraad. **Niet** te vast aandraaien.



- ▶ Voor het gebruik in voertuigen uitsluitend een speciale gasdrukregelaar met veiligheidsventiel gebruiken. Andere gasdrukregelaars zijn niet toegelaten en voldoen niet aan de hoge eisen.
- ▶ Bij temperaturen onder 5 °C ijsbestrijdingsinstallatie (Eis-Ex) voor gasdrukregelaar gebruiken.
- ▶ Alleen gasflessen van 11 kg of 5 kg gebruiken. (Gasflessen kunnen verschillen afhankelijk van het land.)
- ▶ Voor buitengasflessen zo kort mogelijke slangen gebruiken (max. 150 cm).
- ▶ Blokkeer nooit de ventilatieopeningen in de vloer onder de gasflessen.

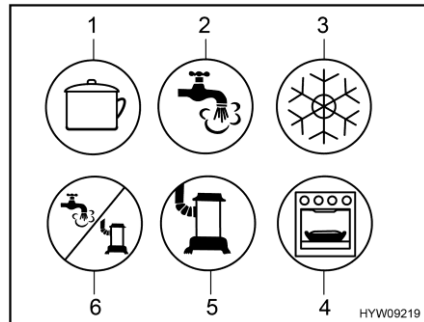


- ▷ Bij een aantal modellen bevindt de gaskast zich direct naast de ingang deur. Bij deze modellen de gaskast alleen openen als de ingang deur gesloten is. Gevaar voor beschadiging.



- ▷ Schroefverbindingen van gasflessen hebben in de regel een linkse schroefdraad.
- ▷ Voor apparaten op gas moet de gasdruk tot 30 mbar worden gereduceerd.
- ▷ De niet-verstelbare gasdrukregelaar direct op het flesventiel aansluiten met veiligheidsventiel.
- ▷ De gasdrukregelaar reduceert de gasdruk van de gasfles tot de bedrijfsdruk van de gastoestellen.
- ▷ Voor het vullen en aansluiten van de gasflessen in Europa levert de toebereidingshandel de betreffende Euro-vulsets c.q. Euro-flessensets.
- ▷ Informatie bij de handelspartners of het servicepunt.

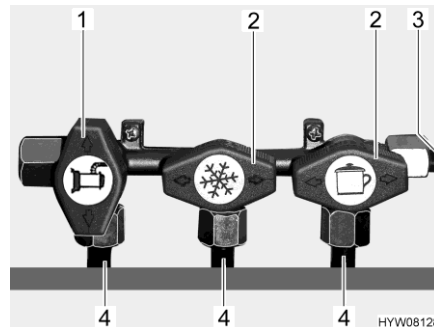
### 7.3 Gasafsluitkranen



- 1 Kookplaat
- 2 Warmwater
- 3 Koelkast
- 4 Bakoven/grill
- 5 Verwarming
- 6 Warmwater/verwarming

Afb. 80 Mogelijke symbolen van de gasafsluitkranen

In het voertuig is voor ieder gastoestel een gasafsluitkraan (Afb. 80) ingebouwd. De gasafsluitkranen bevinden zich onder de kookplaat.



- 1 Gasafsluitkraan geopend
- 2 Gasafsluitkraan gesloten
- 3 Gastoeverleiding
- 4 Leiding naar het gastoestel

Afb. 81 Stand gasafsluitkranen (voorbeeld)

- Openen:**
- Gasafsluitkraan van het betreffende gastoestel parallel (Afb. 81,1) met de leiding (Afb. 81,4) instellen die naar het gastoestel leidt.
- Sluiten:**
- Gasafsluitkraan van het betreffende gastoestel dwars (Afb. 81,2) met de leiding (Afb. 81,4) instellen die naar het gastoestel leidt.

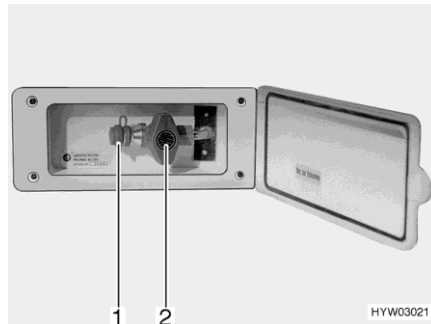
### 7.4 Externe gasaansluiting



- ▶ Als de externe gasaansluiting niet wordt gebruikt, altijd de gasafsluitkraan sluiten.
- ▶ Op de externe gasaansluiting alleen gasverbruikers aansluiten die de passende adapter hebben.
- ▶ Alleen externe gasverbruikers aansluiten die zijn ontworpen voor een bedrijfsdruk van 30 mbar.
- ▶ Erop letten dat na het aansluiten en na het openen van de gasafsluitkraan geen gas uit het aansluitpunt ontsnapt. Als de externe gasaansluiting niet dicht is, stroomt gas in de open lucht. Onmiddellijk de gasafsluitkraan en hoofdafsluitkraan op de gasfles sluiten. De externe gasaansluiting door een geautoriseerde werkplaats laten nakijken.
- ▶ Tijdens het aansluiten van een externe gasverbruiker mag er zich geen open vuur in de buurt van de externe gasaansluiting bevinden.



- ▶ Enkel een gasverbruiker met een externe gasaansluiting aansluiten. De externe gasaansluiting niet als invoer (aansluiting van een extra gasfles) gebruiken.
- ▶ De externe gasaansluiting niet voor het bijvullen van de gasflessen gebruiken. De aanwijzingsstickers op de externe gasaansluiting in acht nemen.



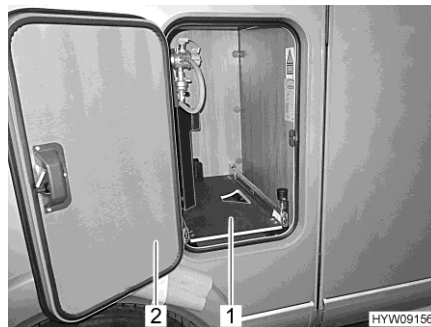
Afb. 82 Externe gasaansluiting (gasafsluitkraan gesloten)

De externe gasaansluiting bevindt zich, afhankelijk van het model, aan de achterkant of aan de linker of rechter zijde van het voertuig.

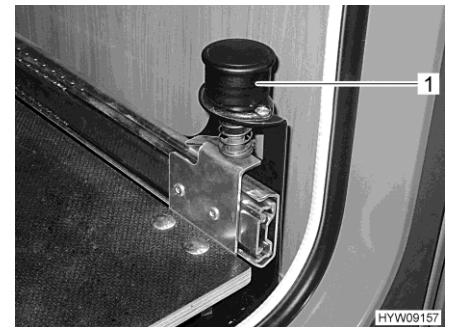
- Extern gastoestel op het aansluitpunt (Afb. 82,1) aansluiten.
- De gasafsluitkraan (Afb. 82,2) openen.

## 7.5 Gaskast-uitschuifdeel

Om het vervangen van de gasflessen te vergemakkelijken zijn de gasflessen en de DuoControl-omschakelinstallatie in een uitschuifbare gaskast ondergebracht.



Afb. 83 Gaskast-uitschuifdeel



Afb. 84 Knop met pal

*Gaskast uittrekken:*

- Luik (Afb. 83,2) naar de gaskast openen.
- Knop (Afb. 84,1) naar boven trekken. Het gaskast-uitschuifdeel is ontgrendeld.
- Gaskast-uitschuifdeel (Afb. 83,1) uittrekken tot de knop weer vastklikt. Het gaskast-uitschuifdeel staat nu in deze stand vast.

*Gasfles vervangen:*

- Gasfles vervangen, zoals beschreven in sectie 7.6.



Afb. 85 Gaskast-uitschuifdeel in vervangingsstand

- Gaskast inschuiven:*
- Knop (Afb. 85,1) naar boven trekken. Het gaskast-uitschuifdeel is ontgrendeld.
  - Gaskast-uitschuifdeel naar binnen schuiven tot de knop weer vastklikt.
  - Luik sluiten.

## 7.6 Gasdrukregelaar DuoControl CS



- ▷ De regelaar en de slangleidingen moeten uiterlijk 10 jaar na de productiedatum vervangen worden. Dit is de verantwoordelijkheid van de gebruiker.
- ▷ Neem ook de gebruiksaanwijzing van de fabrikant in acht.

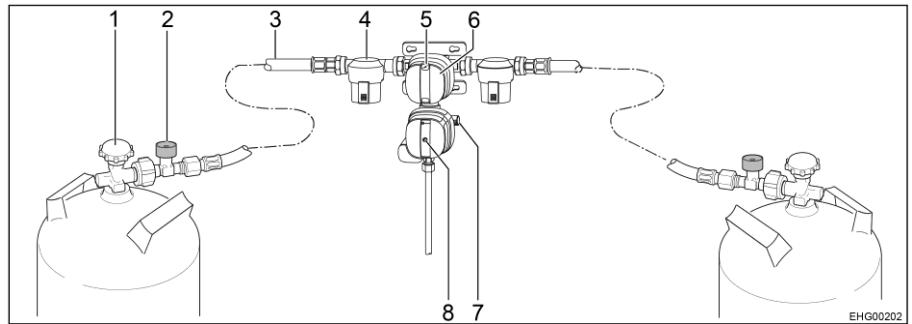
DuoControl CS is een veiligheids-gasdrukregelaar met automatische omschakeling voor een gasinstallatie met twee flessen en met crashsensor. De DuoControl-regelaar schakelt automatisch de gastoevoer om van de bedrijfsfles naar de reservefles, als de bedrijfsfles leeg of niet meer bedrijfsklaar is. Daarbij kunnen de gasverbruikers aanblijven. De DuoControl-regelaar is geschikt voor alle in de handel verkrijgbare gasflessen met vloeibaar gas (propan/butaan) met een druk van 0,7 tot 16 bar.

De DuoControl-regelaar waarborgt een constante gasdruk voor de op gas werkende apparaten, om het even welke gasfles gas levert.

Bij een ongeval onderbreekt de crashsensor in de DuoControl-regelaar de gastoevoer.

De gasflessen zijn met hogedrukslangen aangesloten. Een slangbreukbeveiliging voorkomt dat er gas vrijkomt wanneer de slang beschadigd raakt.

Het gebruik van apparaten op gas tijdens de rit is in heel Europa toegestaan, als het voertuig is uitgevoerd met een gasdrukregelaar met crashsensor en hogedrukslangen met slangbreukbeveiliging.



Afb. 86 Veiligheidsgasdrukregelaar DuoControl CS

- 1 Hoofdafsluitkraan
- 2 Slangbreukbeveiliging
- 3 Hogedrukslang
- 4 Gasfilter
- 5 Statusaanduiding - bedrijfsfles/reservefles (groen/rood)
- 6 Draaiknop voor omschakeling bedrijfsfles/reservefles
- 7 Schroefkap (testaansluiting)
- 8 Resetknop van de crashsensor (geel)

**Constructie van de installatie**

De DuoControl-regelaar bestaat uit een omschakelventiel en een crashsensor. De DuoControl-regelaar is tussen de hogedrukslangen (Afb. 86,3) met slangbreukbeveiliging (Afb. 86,2) gemonteerd. Met de draaiknop (Afb. 86,6) op het omschakelventiel kan worden bepaald welke gasfles als bedrijfsfles en welke als reservefles wordt gebruikt.

De status van de gasvoorziening kan van het kijkglas (Afb. 86,5) worden afgelezen:

- Groen: Bedrijfsfles
- Rood: Reservefles

Gebruik met slechts één gasfles is toegestaan, maar in dat geval moet de open aansluiting met een blinddeksel worden afgesloten.

**Crashsensor**

De crashsensor sluit de gastoevoer af bij heftige schokken (bijv. een ongeval). De stand van de gele resetknop (Afb. 86,8) geeft de bedrijfstoestand van de crashsensor aan:

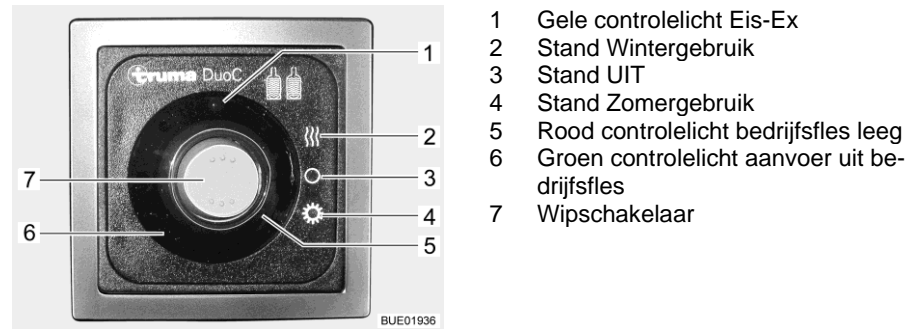
- Als de gele resetknop (Afb. 86,8) is ingedrukt, is de crashsensor bedrijfsklaar.
- Als de gele resetknop (Afb. 86,8) uitsteekt, is de crashsensor **niet** bedrijfsklaar. Ingebruikname zie hieronder.

**Slangbreukbeveiliging**

De slangbreukbeveiliging (Afb. 86,2) sluit de gastoevoer af wanneer de aangesloten slang breekt. De groene toets indrukken om de slangbreukbeveiliging te activeren.

**Eis-Ex**

De DuoControl-regelaar kan verwarmd worden (Eis-Ex). Wanneer op het bedieningspaneel wintergebruik is ingesteld, wordt de DuoControl-regelaar automatisch verwarmd. Zo kan in de winter storing van de gasinstallatie door ijsvorming vermeden worden.



Afb. 87 Bedieningspaneel (DuoControl)

- 1 Gele controlelicht Eis-Ex
- 2 Stand Wintergebruik
- 3 Stand UIT
- 4 Stand Zomergebruik
- 5 Rood controlelicht bedrijfsfles leeg
- 6 Groen controlelicht aanvoer uit bedrijfsfles
- 7 Wipschakelaar

### Bedieningspaneel

Het bedieningspaneel geeft de status van de bedrijfsfles weer. Wanneer het groene controlelicht (Afb. 87,6) brandt, is de bedrijfsfles vol. Wanneer het rode controlelicht (Afb. 87,5) brandt, is de bedrijfsfles leeg. De gasvoorziening vindt dan plaats via de reservefles.

Als de verwarming van de DuoControl-regelaar (Eis-Ex) actief is, brandt het gele controlelicht Eis-Ex (Afb. 87,1).

Ook kan via het bedieningspaneel (Afb. 87) zomer- of wintergebruik worden ingesteld.

#### Zomergebruik instellen:

- Wipschakelaar (Afb. 87,7) naar beneden drukken (stand Zomergebruik (Afb. 87,4)).

#### Wintergebruik instellen:

- Wipschakelaar (Afb. 87,7) boven indrukken (stand Wintergebruik (Afb. 87,2)).

#### In gebruik nemen:

- Gasflessen aansluiten.
- Met de draaiknop (Afb. 86,6) op het omschakelventiel de gasfles kiezen waaruit als eerste gas genomen moet worden (bedrijfsfles). De draaiknop altijd tot aanslag draaien.
- Hoofdafsluitkraan (Afb. 86,1) op de gasfles openen.
- Groene toets van de slangbreukbeveiliging (Afb. 86,2) ca. 5 seconden lang indrukken. In het kijkglas (Afb. 86,5) verschijnt de groene markering.
- Als de crashsensor is geactiveerd (de gele resetknop (Afb. 86,8) steekt uit):  
Gele resetknop (Afb. 86,8) stevig indrukken, iets met de klok mee draaien en 5 seconden lang indrukken. Ervoor zorgen dat de resetknop in de ingedrukte stand blijft ("bedrijfsklaar").  
Als het niet mogelijk is om het systeem zoals beschreven te resetten: Torx-inzetstuk T20 met het meegeleverde schroefhulpmiddel gebruiken om de draaibeweging te ondersteunen.

#### Uitschakelen:

- De wipschakelaar (Afb. 87,7) op stand UIT (Afb. 87,3) zetten. De controlelichten gaan uit.
- Hoofdafsluitkraan (Afb. 86,1) op de gasfles sluiten.



### Gasflessen vervangen



- ▶ Bij het vervangen van de gasflessen niet roken en geen open vuur ontsteken.
- ▶ Na het vervangen van gasflessen controleren of er bij de aansluitpunten geen gas uitloopt. Daarvoor de aansluiting met lekzoek-spray inspuiten. De toebehorenhandel biedt deze middelen aan.



- ▷ Het meegeleverde schroefhulpmiddel gebruiken om de hogedrukslang op- en af te schroeven. Het schroefhulpmiddel maakt het vereiste aandraaimoment mogelijk en voorkomt dat de schroefverbinding door verkeerd gereedschap wordt beschadigd.
- ▷ Als er gasfilters aanwezig zijn, bij het vervangen van de gasflessen ook steeds het filterpad vervangen (zie sectie 7.8).

Wanneer het groene controlelicht (Afb. 87,6) tijdens gebruik uitgaat en het rode controlelicht (Afb. 87,5) gaat branden, is de bedrijfsfles leeg en moet deze worden vervangen. In het kijkglas (Afb. 86,5) van de bijbehorende gasfles verschijnt de rode markering. De reservefles voorziet de gasverbruikers verder van gas.

Een lege gasfles kan ook vervangen worden terwijl apparaten op gas in gebruik zijn.

#### Gasfles vervangen:

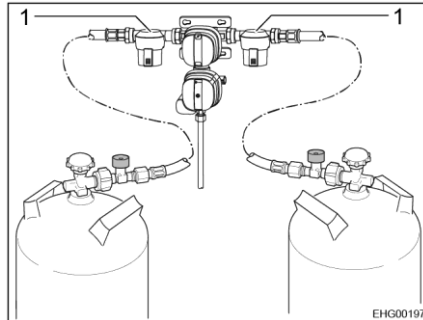
- Draaiknop (Afb. 86,6) tot de aanslag in de richting draaien van de gasfles die op dat moment wordt gebruikt. Die gasfles wordt dan de bedrijfsfles en de lege gasfles wordt de reservefles. De markering in het kijkglas (Afb. 86,5) verandert van rood in groen.
- Hoofdafsluitkraan (Afb. 86,1) op de lege gasfles sluiten. Let op de richting van de pijl.
- Hogedrukslang van de lege gasfles schroeven (in de regel linkse schroefdraad).
- Bevestigingsriemen losmaken en lege gasfles uitnemen.
- Gevulde gasfles in de gaskast zetten en met de bevestigingsriemen vastzetten.
- Hogedrukslang op gevulde gasfles aansluiten (in de regel linkse schroefdraad).
- Hoofdafsluitkraan op de gasfles openen.
- Groene toets van de slangbreukbeveiliging (Afb. 86,2) indrukken.

## 7.7 Gasfilter



- ▷ Wanneer de gasdrukregelaar door olievervuiling of vreemde stoffen uitvalt, kan er geen garantieclaim voor de gasdrukregelaar worden ingediend.

Het gasfilter (Afb. 88,1) moet regelmatig worden gecontroleerd. Bij het vervangen van de gasflessen moet het filterpad worden vervangen (zie sectie 12.5).



Afb. 88 Gasfilter



- ▷ Verdere informatie ontlenu aan de aparte gebruiksaanwijzing van de fabrikant.

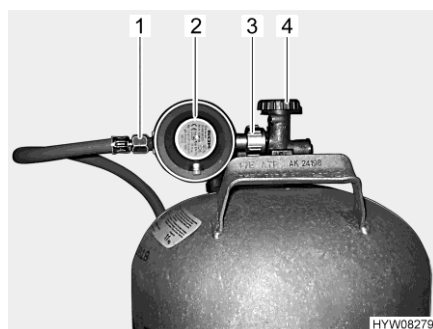
## 7.8 Gasflessen vervangen



- ▶ Bij het vervangen van de gasflessen niet roken en geen open vuur ontsteken.
- ▶ Na het vervangen van gasflessen controleren of er bij de aansluitpunten geen gas uitloopt. Daarvoor de aansluiting met lekzoek-spray inspuiten. De toebehorenhandel biedt deze middelen aan.



- ▷ De hieronder beschreven werkwijze geldt voor voertuigen die beschikken over een enkelvoudige gasaansluiting. Als het voertuig met een regelaar is uitgerust: Bij het wisselen van de gasfles zo te werk gaan als beschreven bij de regelaar.



Afb. 89 Aansluiting gasfles

- Luik naar de gaskast openen.
- Hoofdafsluitkraan (Afb. 89,4) op de gasfles sluiten. Let op de richting van de pijl.
- Gasdrukregelaar (Afb. 89,2) vasthouden en kartelmoer (Afb. 89,3) openen (in de regel linkse schroefdraad).
- Gasdrukregelaar met gas slang (Afb. 89,1) van de gasfles verwijderen.
- Bevestigingsriemen losmaken en gasfles uitnemen.
- Gevulde gasfles in de gaskast zetten.
- Gasfles met de bevestigingsriemen bevestigen.
- Gasdrukregelaar (Afb. 89,2) met gas slang (Afb. 89,1) op de gasfles aanbrengen en kartelmoer (Afb. 89,3) hand vastdraaien (in de regel linkse schroefdraad). **Niet** te vast aandraaien.
- Luik naar de gaskast sluiten.



## Hoofdstukoverzicht

In dit hoofdstuk staan instructies voor de elektrische installatie van het voertuig.

De bediening van de op elektriciteit werkende apparaten van de woonopbouw is in hoofdstuk 9 beschreven.

### 8.1 Algemene veiligheidsinstructies



- ▶ Alleen vaklieden aan de elektrische installatie laten werken.
- ▶ Alle elektrische apparaten (bijv. mobiele telefoons, zend-ontvangapparaten, televisies of DVD-spelers), die naderhand in de camper zijn ingebouwd en tijdens de rit in gebruik zijn, moeten bepaalde kenmerken hebben: Dit zijn het CE-kenmerk, de EMC-keuring (elektromagnetische compatibiliteit) en de e-keuring. Alleen zo is een goed functioneren van het voertuig tijdens de rit gegarandeerd. Anders is het mogelijk, dat de airbag wordt geactiveerd of de boardelektronica wordt gestoord.



- ▷ Er kunnen vertragingen optreden bij de uitgifte of het verder leiden van elektrische impulsen na de start van het voertuig. De besturing van het basisvoertuig geeft het signaal D+ pas af wanneer de motor zijn volledige vermogen heeft bereikt. Dit kan (bijvoorbeeld bij een koude start in de winter) tot 15 seconden duren. Om deze reden worden waarschuwingssignalen (zoals "opstap uitgeklat") onder omstandigheden met vertraging afgegeven. Ook het automatisch inklappen van een SAT-antenne kan worden vertraagd.
- ▷ Tijdens onweer voor de zekerheid de 230-V-aansluiting ontkoppelen en de antennes induwen ter bescherming van de elektrische apparaten.

### 8.2 Begrippen

**Rustspanning** De rustspanning is de spanning van de accu in rusttoestand, d.w.z. er wordt geen stroom opgenomen en de accu niet geladen.



- ▷ Voor de meting moet de batterij tot rust zijn gekomen. Daarom: Nadat deze voor het laatst is opgeladen of na de laatste stroomontname door verbruikers circa 2 uur wachten, totdat de rustspanning wordt gemeten.

**Ruststroom** Sommige elektrische verbruikers, zoals bijv. controlelichten, TV-installatie of USB-aansluitingen hebben continu elektrische stroom nodig; deze worden daarom ook wel als stille verbruikers aangeduid. Deze ruststroom stroomt ook bij uitgeschakeld apparaat.

**Diepontlading** Diepontlading van de accu dreigt wanneer een accu door ingeschakelde verbruikers en door ruststroom volledig wordt ontladen en de rustspanning onder 12 V daalt.



- ▷ Diepontlading is schadelijk voor de accu.

**Capaciteit** Als capaciteit wordt de hoeveelheid elektriciteit aangeduid, die een accu kan opnemen.

De capaciteit van een accu wordt in ampère-uren (Ah) aangegeven. In de regel wordt daarbij de zogenaamde K20-waarde gebruikt.

De K20-waarde geeft aan, hoeveel stroom een accu over een periode van 20 uur kan afgeven, zonder dat deze wordt beschadigd.

Wanneer een accu bijv. 20 uur lang 4 ampère kan afgeven, heeft deze een capaciteit van  $4 \text{ A} \times 20 \text{ h} = 80 \text{ Ah}$ .

Wanneer er meer stroom stroomt, wordt de ontladtid van de accu evenredig gereduceerd.

Externe invloeden zoals temperatuur en leeftijd veranderen het opnamevermogen van de accu. Capaciteitsgegevens hebben betrekking op nieuwe, bij ruimtetemperatuur gebruikte accu's.



- ▷ Capaciteitsgegevens hebben afhankelijk van de accutechnologie een omrekeningsfactor van 1,3 tot 1,7, die de daadwerkelijke capaciteit met deze waarde laat dalen.
- ▷ Een praktijkvoorbeeld wordt in sectie 8.4.3 getoond.

### 8.3 Bluetooth-aansluiting



- ▷ Bluetooth is een gedeponeerd handelsmerk van Bluetooth SIG, Inc.

De Bluetooth-aansluiting is alleen in combinatie met een ingebouwde multimedia-installatie in het voertuig beschikbaar.

Via de Bluetooth-aansluiting kan de ingebouwde multimedia-installatie draadloos met een compatibel mobiel apparaat (smartphone of tablet) worden verbonden.

Voordat de Bluetooth-aansluiting kan worden gebruikt, moeten de twee apparaten gekoppeld worden. Dit heet 'pairing' in het Engels. Elk mobiel apparaat hoeft maar één keer gekoppeld te worden.



Afb. 90 Wipknop (Bluetooth-aansluiting)

*Mobiel apparaat koppelen (pairing) (alleen bij uitrusting met een DSP-box):*

- Wipknop (Afb. 90) boven indrukken en ongeveer 2 seconden ingedrukt houden tot de LED op de wipknop knippert.
- Het mobiele apparaat binnen 60 seconden koppelen (zie de gebruiksaanwijzing van het mobiele apparaat). Tijdens het koppelen wordt de multimedia-installatie met de naam "**HY BT-DSP PP85**" weergegeven. De LED op de wipknop knippert ongeveer 60 seconden. Gedurende deze tijd bevindt de multimedia-installatie zich in koppelmodus en kan deze aan het mobiele apparaat gekoppeld worden. Wanneer het mobiele apparaat eenmaal gekoppeld is, kan de verbinding met de wipchakelaar in- en uitgeschakeld worden.

*Bluetooth-aansluiting uitschakelen:*

- Wipknop (Afb. 90) onder indrukken. De LED gaat uit.

*Bluetooth-aansluiting inschakelen:*

- Wipknop (Afb. 90) in de middelste stand zetten. De LED op de wipknop gaat branden.

**Technische informatie**

**Afstand:** De apparaten hoeven zich niet direct in elkaars gezichtsveld te bevinden. De maximale afstand tussen de apparaten mag hoogstens 10 m zijn. De verbinding kan door obstakels, zoals wanden of andere elektronische apparaten, verstoord worden.

**Compatibiliteit:** Werking is afhankelijk van de Bluetooth-technologie van het mobiele apparaat (zie de gebruiksaanwijzing van het mobiele apparaat).

**Technische gegevens:**

- Bluetooth-standaard: V3.0+DER
- Bluetooth-profiel: A2DP
- Bluetooth-codec: SBC en aptX
- Maximumaantal gekoppelde apparaten: 8

### 8.4 12-V-boordnet



- ▷ Aan de contactdozen van het 12-V-boordnet alleen apparaten met maximaal 10 A aansluiten.

#### 8.4.1 Startaccu

De startaccu dient voor het starten van de motor en voedt de elektrische verbruikers van het basisvoertuig alsmede extra apparaten zoals radio, navigatietoestel of centrale vergrendeling met spanning.

#### Inbouwplaats

De startaccu is in de beenruimte van de bestuurderscabine onder een vloerplaat gemonteerd.

#### Ontlading



- ▷ Diepontlading is schadelijk voor de accu. Dit kan tot vervormingen, hitteontwikkeling en schroeischaal leiden.
- ▷ Wanneer een accu met zuurvulling leeg is, kan deze bij minustemperaturen invriezen. Daarbij wordt de accu vernietigd.
- ▷ Accu tijdig opladen.

De startaccu wordt door ruststroom (stille verbruikers) langdurig diepontladen. Stille verbruikers zijn bijvoorbeeld extra apparaten zoals radio, alarminstallatie, navigatietoestel of centrale vergrendeling. Stille verbruikers ontladen de startaccu, als de voertuigmotor is uitgeschakeld.

Bij lage buitentemperaturen verlaagt de beschikbare capaciteit.

#### Laden

Zie voor veiligheidsinstructies en aanwijzingen voor het laden van de startaccu de gebruiksaanwijzing van het basisvoertuig.



- ▷ Zie voor nadere informatie over de startaccu de gebruiksaanwijzing van het basisvoertuig.



### 8.4.2 Woonruimteaccu

De woonruimteaccu bestaat uit een of meerdere loodvlies-accu's (hierna loodaccu('s) genoemd) en - voor zover een **HYMER-Smart-Battery-System** is ingebouwd - een of twee HY-Tec-lithiumaccu's 135 (hierna lithiumaccu('s) genoemd).



- ▷ Loodvlies-accu's worden ook als AGM-accu's aangeduid. AGM is de afkorting voor Absorbent Glass Matt.



- ▷ De woonruimteaccu mag niet geopend worden.
- ▷ Voor het laden van de woonruimteaccu alleen het ingebouwde elektro-blok gebruiken. Hiertoe de 230-V-aansluiting (CEE-stekker) van het voertuig op een externe 230-V-voorziening aansluiten.
- ▷ Alleen aan de reis beginnen met een volgeladen woonruimteaccu. Daarom de woonruimteaccu voor het begin van de reis tenminste 20 uur laden.
- ▷ Tijdens de reis iedere gelegenheid om de woonruimteaccu op te laden benutten.
- ▷ Na de reis de woonruimteaccu volledig opladen.
- ▷ Voor een tijdelijke stilstand de accu volledig opladen.
- ▷ Bij het vervangen van de woonruimteaccu alleen accu's van dezelfde bouwwijze en dezelfde capaciteit gebruiken.
- ▷ Bij het vervangen van de accu altijd eerst de minpool en dan de pluspool afklemmen. Bij het aanklemmen de omgekeerde volgorde aanhouden: eerst de pluspool dan de minpool aanklemmen.
- ▷ Bij het vervangen van accu's alleen accu's gebruiken waarvoor een laadkarakteristiek beschikbaar is. Het laadkarakteristiek moet na vervanging van de accu in het elektro-blok, resp. de extra lader ingesteld worden.
- ▷ Wanneer meerdere loodaccu's aanwezig zijn, alle loodaccu's samen vervangen. De accu's moeten altijd dezelfde leeftijd en dezelfde capaciteit hebben.
- ▷ Nadat de accu is vervangen bij een geautoriseerd(e) werkplaats/servicepunt de accuspanning laten controleren.
- ▷ Bij het vervangen van accu's alleen accu's gebruiken die overeenkomen met de minimale capaciteit van het laadapparaat. De afzonderlijke gebruiksaanwijzing van het laadapparaat in acht nemen. Accu's met te geringe capaciteit verhitten bij het laden te sterk. Explosiegevaar!
- ▷ Wanneer een **HYMER-Smart-Battery-System** is ingebouwd, moeten vervangende loodaccu's een capaciteit van ten minste 95 Ah hebben.
- ▷ Wanneer de woonruimteaccu wordt vervangen en het laadapparaat niet ten minste 10 % van de nominale capaciteit van de nieuwe accu als laadstroom levert, een extra laadapparaat monteren. Voorbeeld: Bij een accucapaciteit van 80 Ah moet het laadapparaat ten minste 8 A laadstroom leveren.
- ▷ Voor het los- en vastklemmen van de accu de voertuigmotor uitschakelen, de 230-V- en de 12-V-voorziening alsmede alle verbruikers uitschakelen. Kortsluitingsgevaar!



- ▷ Het contact niet bedienen als de startaccu of de woonruimteaccu losgekoppeld zijn. Kortsluitingsgevaar door open kabeleinden!
- ▷ Wanneer twee woonruimteaccu's aanwezig zijn: Bij het vervangen erop letten, dat de accu's correct worden gemonteerd. De accu's zo inbouwen, dat de pluspool van de accu naast de minpool van de andere accu ligt.
- ▷ Wanneer twee woonruimteaccu's aanwezig zijn: Bij het vervangen erop letten, dat de accu's correct worden aangesloten (zie Montage extra accu).



- ▷ Afhankelijk van het model en de uitrusting zijn er op de loodaccu tot twee extra accu's aangesloten.
  - ▷ Loodaccu's zijn onderhoudsvrij. Onderhoudsvrij betekent:
    - De zuurstand hoeft niet gecontroleerd te worden.
    - De accupolen hoeven niet ingevet te worden.
    - Er hoeft geen gedestilleerd water bijgevoerd te worden.
    - Ook een onderhoudsvrije accu moet worden bijgeladen.
- Aanbeveling: Elke 6 tot 8 weken een volledige laadcyclus uitvoeren. Afhankelijk van de accucapaciteit en het laadapparaat duurt de laadcyclus 24 tot 48 uur.

Als het voertuig niet op de 230-V-voorziening is aangesloten of als de 230-V-voorziening is uitgeschakeld, voedt de woonruimteaccu de woonruimte met 12 V gelijkspanning. De woonruimteaccu heeft slechts een begrensd energievoorraad. Daarom elektrische verbruikers zoals bijvoorbeeld radio of lampen niet gedurende een langere periode zonder 230-V-voorziening gebruiken.

#### Inbouwplaats

De woonruimteaccu is onder de L-zitgroep gemonteerd en is toegankelijk via een serviceluik.

#### Ontlading

Door de ruststroom, die sommige elektrische verbruikers permanent verbruiken, wordt de woonruimteaccu ontladen.



- ▷ Diepontlading is schadelijk voor de accu. Dit kan tot vervormingen, hitteontwikkeling en schroeischaal leiden.
- ▷ Accu tijdig opladen.

Ook een vol geladen woonruimteaccu wordt door ruststroom (stille verbruikers) diep ontladen.

Bij lage buitentemperaturen verlaagt de beschikbare capaciteit.

De zelfontlading van de accu is eveneens afhankelijk van de temperatuur. Bij 20 tot 25 °C bedraagt het zelfontladingspercentage ca. 3 % van de capaciteit/maand. Bij stijgende temperaturen neemt het zelfontladingspercentage toe: Bij 35 °C bedraagt het zelfontladingspercentage ca. 20 % van de capaciteit/maand.

Een oude accu beschikt niet meer over de volle capaciteit.

Hoe meer elektrische verbruikers ingeschakeld zijn, des te sneller is de energievoorraad van de woonruimteaccu verbruikt.

**Laden** De woonruimteaccu alleen met het elektroblok laden. Het voertuig daarvoor zo vaak mogelijk op een 230-V-voorziening aansluiten. Voor aansluiting in principe alleen de 230-V-aansluiting op het voertuig (CEE-contactdoos) gebruiken.



- ▷ Na een diepontlading de accu tenminste 48 uur laden.
- ▷ Bij temperaturen onder 0 °C neemt een woonruimteaccu minder stroom op. Bij ca. -15 °C stroomt er geen stroom meer. De woonruimteaccu kan niet meer worden geladen.
- ▷ De last- en laadleidingen altijd "kruisgewijs" aansluiten. Dit is nodig, om ervoor te zorgen dat de accu's altijd dezelfde leidingweerstand ten opzichte van elkaar hebben. Zo kan de laad-/ontlaadstroom gelijkmatig worden verdeeld.

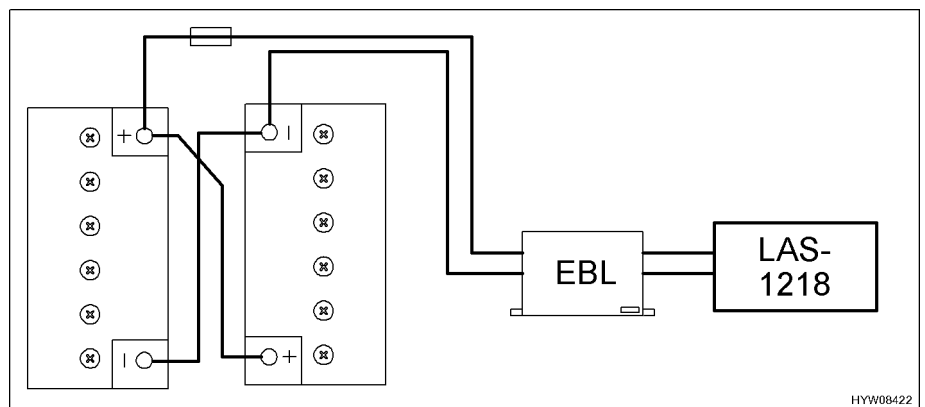
**Opslag** In deze sectie vindt u instructies voor het opslaan van de woonruimteaccu.

- Afgekleemde accu koel en droog bewaren.
- Bij afgekleemde, volledig geladen gelaccu kan het voldoende zijn om de accu pas weer na 6 maanden op te laden.

Aanbeveling: Ook de afgekleemde gelaccu elke 4 tot 6 weken 24 tot 48 uur opladen.



- ▷ Wanneer een "intelligent" laadapparaat met druppelopladdfunctie aanwezig is, het laadapparaat voor de gehele stilstandperiode op de accu aangesloten en ingeschakeld laten.



Afb. 91 Extra accu aansluiten

**Montage extra accu**

Om ervoor te zorgen dat alle accu's gelijkmatig worden geladen en ontladen, moeten de accu's volgens Afb. 91 worden aangesloten.

### 8.4.3 Energiebalans van de woonruimteaccu

De woonruimteaccu heeft slechts een begrensde energievoorraad. Daarom mogen elektrische verbruikers niet gedurende een langere periode zonder 230-V-aansluiting worden gebruikt.

Hierna wordt beschreven hoe de maximale gebruiksduur van de actueel beschikbare accucapaciteit kan worden berekend.



- ▷ De voorbeeldberekening heeft betrekking op een nieuwe, optimaal opgeladen accu. De werkelijke benutbare accucapaciteit is afhankelijk van de actuele laadtoestand en de leeftijd van de accu. De actuele accucapaciteit kan met behulp van speciale meetapparatuur worden bepaald.
- ▷ Wanneer er een tweede woonruimteaccu is, betekent dit een verdubbeling van de beschikbare capaciteit.
- ▷ Alle lampen zijn LED-lampen met een zeer laag stroomverbruik. Per LED-lamp moet op een opgenomen vermogen van ongeveer 2 W worden gerekend.
- Het dagverbruik noteren. Noteer daarbij de inschakelduur en het vermogen van de gebruikte apparaten (zie onderstaande tabel).

**Voorbeeld:** De televisie (opgenomen vermogen 36 W) met satellietinstallatie (opgenomen vermogen 36 W) staat elke dag 2 uur aan.

- De vermogensgegevens volgens de volgende formules omrekenen naar de benodigde capaciteit:

Opgenomen vermogen [W] : 12 V = Stroomsterkte [A]

Stroomsterkte [A] x Gebruiksduur [h] = Capaciteit [Ah]

$$36 \text{ W} + 36 \text{ W} = 72 \text{ W}$$

$$72 \text{ W} : 12 \text{ V} = 6 \text{ A}$$

$$6 \text{ A} \times 2 \text{ h} = 12 \text{ Ah}$$

Voor het volledige dagverloop kan de tabel er als volgt uitzien:

| Apparaat                          | Opgenomen vermogen [W] | Stroomsterkte [A] | Gebruiksduur [h] | Capaciteit [Ah] |
|-----------------------------------|------------------------|-------------------|------------------|-----------------|
| Dompelpomp                        | 42                     | 3,5               | 0,1              | 0,35            |
| Verwarming                        | 12                     | 1,5               | 3,0              | 4,50            |
| Televisie                         | 36                     | 3,0               | 2,0              | 6,00            |
| Satellietinstallatie              | 36                     | 3,0               | 2,0              | 6,00            |
| Koelkastbesturing                 | 2                      | 0,2               | 24,0             | 4,00            |
| Verlichting (10 LED-lampen à 2 W) | 20                     | 1,6               | 3,0              | 4,80            |
| <b>Gemiddeld dagverbruik</b>      |                        |                   |                  | <b>25,65</b>    |

**Energie-verbruikersbalans (voorbeeld)**

- De maximaal benutbare energie met de volgende formule berekenen of met een speciaal meetapparaat bepalen:  
Actuele capaciteit [Ah]: Dieplaadbeveiliging = Maximaal benutbare energie [Ah]

**Voorbeeld:** 80 Ah : 1,3 (gelaccu) = 61,5 Ah

- De maximale gebruiksduur berekenen volgens de volgende formule:  
Max. benutbare energie [Ah] : Dagverbruik [Ah] = Max. gebruiksduur (in dagen)

**Voorbeeld:** 61,5 Ah : 25,65 Ah = 2,39

De actuele accucapaciteit zou bij gelijkblijvend dagverbruik toereikend zijn voor ruim 2 dagen.

**Zonnecellen**

De autarke periode kan bij gebruik van zonnecellen worden uitgebreid.

Twee zonnecellen à 90 W zorgen voor de volgende opbrengst:

- Zomer: Ca. 60 Ah/dag (autarke werking bereikt)
- Winter: Ca. 15,5 Ah/dag (om de autarke periode te verlengen, moet nog een woonruimteaccu worden geïnstalleerd)

**8.4.4 Naderhand monteren van een wisselrichter**



- ▷ Als er naderhand een wisselrichter in het voertuig wordt gemonteerd, moet deze wisselrichter voldoen aan de specifieke vereisten van de elektrische installatie. Anders kan de elektrische installatie beschadigd worden. Voor deze schades stellen wij ons niet aansprakelijk.
- ▷ Het naderhand monteren van een wisselrichter uitsluitend door een geautoriseerd servicepunt laten uitvoeren.

De inbouw van een 230-V-wisselrichter leidt tot een zeer hoge stroombelasting. Zo heeft bijv. een wisselrichter met een uitgangsvermogen van 800 W aan de 12-V-zijde een stroomopname tot wel 75 A.

Deze stroomsterkte is veel te hoog voor de uitgangen op het elektroblok (zie sectie 8.9.1).

Wanneer de wisselrichter rechtstreeks op de accu aangesloten wordt, wordt de stroomopname van de wisselrichter niet op het paneel weergegeven. Door de hoge ontladestroom daalt de poolspanning op de accu sterk. Het geïnstalleerde meetsysteem herkent dan onderspanning en schakelt eventueel het 12-V-boordnet uit. Bovendien raakt de woonruimteaccu bij gebruik van een wisselrichter zeer snel ontladen.

## 8.5 HYMER-Smart-Battery-System

Het **HYMER-Smart-Battery-System** bestaat uit een of meerdere loodvlies-accu's (hierna loodaccu('s) genoemd) en een of twee HY-Tec-lithiumaccu's 135 (hierna lithiumaccu('s) genoemd). Beide zijn woonruimteaccu's.



- ▷ Geen wijzigingen doorvoeren aan de lithiumaccu die in de fabriek is geïnstalleerd.
- ▷ De lithiumaccu niet openen.
- ▷ Aanbevolen bedrijfstemperatuur tussen 15 en 25 °C in acht nemen. Raadpleeg de gebruiksaanwijzing van de fabrikant voor meer informatie over de bedrijfstemperatuur.
- ▷ Het accusysteem elke 6 maanden volledig laden.
- ▷ Het elektroblok tijdens installatie en onderhoud uitschakelen.
- ▷ Bij installatie van en werkzaamheden aan de bedrading, de zekeringen tussen de loodaccu en de lithiumaccu verwijderen.
- ▷ Wanneer de aanduiding van de accucapaciteit ook na langer opladen de 100 % niet meer bereikt, contact opnemen met de klantenservice.
- ▷ Lithiumaccu alleen in overeenstemming met de instructies van de fabrikant weggooien.
- ▷ Gebruiksaanwijzing van de fabrikant in acht nemen.

De lithiumaccu bestaat uit zes modules en is parallel op de standaard loodaccu aangesloten. De lithiumaccu kan veel vaker worden opgeladen dan de loodaccu en neemt de meeste oplaadcycli over. Dit verlengt de levensduur van de loodaccu.

De lithiumaccu is voorzien van een beveiligingsfunctie tegen overbelasting en diepontlading.

**Inbouwplaats** De lithiumaccu is onder de L-zitgroep gemonteerd en is toegankelijk via een serviceluik

**Geïntegreerd ontladingsbeheer** Het geïntegreerde slimme ontladingsbeheer zorgt ervoor dat bij ontlading de elektriciteit eerst aan de lithiumaccu wordt onttrokken en dan pas aan de loodaccu. Wanneer de lithiumaccu de stroom levert, fungeert de loodaccu als back-upopslag.

Wanneer er veel vermogen nodig is, wordt de stroom parallel aan de lithiumaccu en de loodaccu onttrokken.

**Laden** Bij het opladen wordt eerst de loodaccu opgeladen en dan de lithiumaccu.



- ▷ Na heringebruikneming of langere stilstand het accusysteem volledig opladen.

**Opslag**



- ▷ De zekeringen tussen de lithiumaccu en de loodaccu niet verwijderen, anders werkt de overwinteringsondersteuning niet en kan de loodaccu beschadigd raken.

De levensduur van de lithiumaccu is bij correct gebruik maximaal 10 jaar.

Het accusysteem voor opslag volledig opladen en van het elektroblok ontkoppelen (accu-scheidingsschakelaar op het elektroblok uitschakelen).

Na uiterlijk 6 maanden de acculading op het display van de lithiumaccu controleren. Daarvoor de accu-scheidingsschakelaar op het elektroblok inschakelen. Accu indien nodig bijladen.

Bij langere opslagperioden: Accu indien nodig meermaals opladen en ontladen om de volledige capaciteit van het accusysteem te bereiken.

Het accusysteem droog en goed geventileerd bewaren.

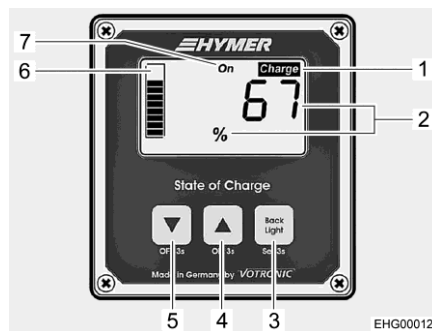
Aanbevolen opslagtemperatuur tussen 10 en 20 °C in acht nemen. Raadpleeg de handleiding van de fabrikant voor meer informatie over de opslagtemperatuur.

**8.5.1 Display**

Spannings- en oplaadgegevens voor het accusysteem worden op een extern display weergegeven.

**Inbouwplaats**

Het display bevindt zich in het voertuig (bijvoorbeeld in een hangkast).



- 1 Oplaadaanduiding "Charge"
- 2 Aanduiding totale laadtoestand (SoC) in procent
- 3 Toets Aan-/uitschakelen, menu openen
- 4 Toets Terug in de weergave
- 5 Toets Verder in de weergave
- 6 Aanduiding totale laadtoestand (SoC) als staafdiagram
- 7 Aanduiding schakelstatus (niet actief)

Afb. 92 Display (aanduiding totale laadtoestand)

**In-/uitschakelen**

Het display is ontworpen om energie te besparen. Volledig uitschakelen is niet nodig.

De basisinstellingen van **HYMER** blijven behouden na een stroomvoorziening.

**Displayverlichting**

Wanneer een toets op het paneel wordt ingedrukt, wordt de displayverlichting automatisch ingeschakeld. Wordt er 3 minuten lang geen toets ingedrukt, dan wordt de verlichting automatisch weer uitgeschakeld. Met de toets (Afb. 92,3) kan de displayverlichting handmatig worden uitgeschakeld.

**Totale laadtoestand (SoC) weergeven**

Op het display wordt de totale laadtoestand van de loodaccu en de lithium-accu weergegeven. Deze wordt als "State of Charge" (SoC) aangeduid. De waarde van de SoC wordt in procent (Afb. 92,2) uitgedrukt en daarnaast als staafdiagram (Afb. 92,6) weergegeven.

- Op een willekeurige toets drukken om de displayverlichting in te schakelen.
- Wanneer de spanningsaanduiding op het display wordt weergegeven: Toets (Afb. 92,4) of toets (Afb. 92,5) kort indrukken om de SoC-waarde (Afb. 92,2) weer te geven.

Wanneer de SoC-waarde tot onder de 20% daalt, knippert de aanduiding "Charge" (Afb. 92,1). De accu in dit geval bijladen.



- 1 Aanduiding van de accuspanning in volt (V)
- 2 Aanduiding totale laadtoestand (SoC)

Afb. 93 Display (aanduiding accuspanning)

**Accuspanning weergeven**

De accuspanning wordt in volt (Afb. 93,1) weergegeven. Het staafdiagram geeft daarnaast de SoC (Afb. 93,2) weer.

- Op een willekeurige toets drukken om de displayverlichting in te schakelen.
- Wanneer het display de SoC-waarde weergeeft: Toets (Afb. 92,4) of toets (Afb. 92,5) kort indrukken om de accuspanning (Afb. 93,1) weer te geven.



- ▷ Verdere informatie ontleen aan de aparte gebruiksaanwijzing van de fabrikant.



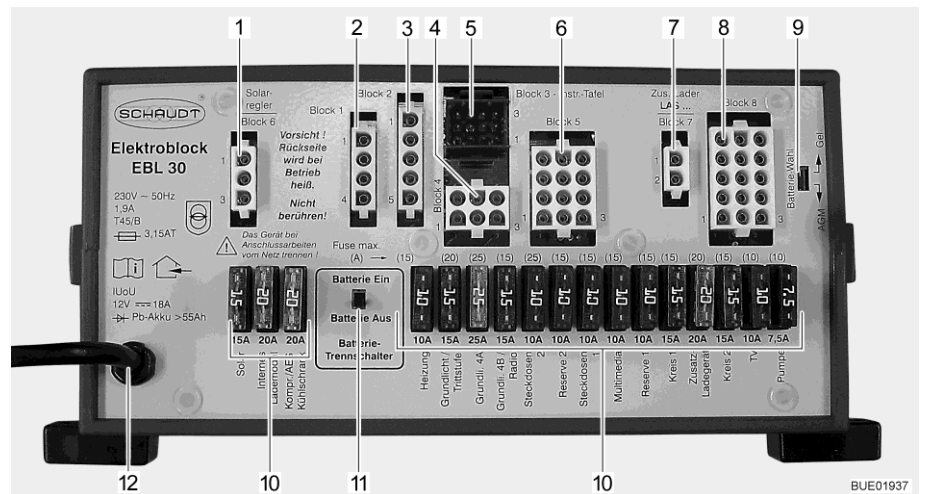
## 8.6 Elektroblok (EBL 30)



- ▷ Ventilatiesleuven niet afdekken. Gevaar voor oververhitting!



- ▷ Afhankelijk van het model zijn niet altijd alle stekkerplaatsen voor zekeringen uitgerust.
- ▷ Verdere informatie ontlenen aan de aparte gebruiksaanwijzing van de fabrikant.



Afb. 94 Elektroblok (EBL 30)

- 1 Blok 6: Zonneregelaar (voorzover aanwezig)
- 2 Blok 1: Koelkast
- 3 Blok 2: Koelkastvoeding D+, accuvoeler/stuurleidingen
- 4 Blok 4: Verwarming, basisverlichting (verlichting in het ingangsbereik), opstap
- 5 Blok 3: Paneel
- 6 Blok 5: Reserve 2, contactdozen, basisverlichting
- 7 Blok 7: Extra laadapparaat
- 8 Blok 8: Verbruiker, TV, waterpomp, reserve 1, multimedia, contactdozen
- 9 Schakelaar accukeuze (Gel/AGM)
- 10 Zekeringen
- 11 Accu-scheidingschakelaar ("Batterie Ein/Aus" (accu Aan/Uit))
- 12 Netaansluiting 230 V~

**Taken** Het elektroblok heeft de volgende taken:

- Het elektroblok laadt de woonruimteaccu. De startaccu krijgt via het elektroblok alleen een druppellading.
- Het elektroblok bewaakt de spanning van de woonruimteaccu.
- Het elektroblok verdeelt de stroom naar de 12-V-stroomcircuits en beveiligd deze. Aan de contactdozen kunnen apparaten met maximaal 10 A worden aangesloten.
- Het elektroblok biedt aansluitingen voor een zonneregelaar, een extra laadapparaat evenals verdere besturings- en bewakingsfuncties.
- Het elektroblok scheidt de startaccu elektrisch van de woonruimteaccu als de voertuigmotor is uitgeschakeld. Zo kunnen de 12-V-verbruikers van de woonruimte de startaccu niet ontladen.
- De accu-scheidingschakelaar in het elektroblok scheidt alle verbruikers van de woonruimteaccu.

Het elektroblok functioneert alleen in combinatie met een paneel.

De stroom, die op het elektroblok beschikbaar is (maximaal 18 A), is verdeeld in laadstroom en verbruikersstroom. De laadstroom is daarbij altijd slechts het aandeel, dat de verbruikers op dat moment niet nodig hebben. Wanneer de verbruikersstroom hoger is dan de beschikbare stroom, wordt de woonruimteaccu ontladen.

**Inbouwplaats** Het elektroblok is onder de L-zitgroep gemonteerd en is toegankelijk via een serviceluis.

### 8.6.1 Accu-scheidingsschakelaar

De accu-scheidingsschakelaar schakelt **alle** verbruikers van de woonruimte uit, ook stille verbruikers. Zelfs verbruikers als opstap, basisverlichting of koelkast werken dan niet meer. Daardoor wordt een langzame ontlading van de woonruimteaccu vermeden als het voertuig gedurende langere tijd niet wordt gebruikt (bijv. tijdelijke stilstand).

Wanneer het voertuig via de CEE-contactdoos op de 230-V-voorziening is aangesloten, worden de accu's geladen, ook als de accu-scheidingsschakelaar is uitgeschakeld.

### 8.6.2 Accu-keuzeschakelaar



- ▶ Als de accu-keuzeschakelaar verkeerd is ingesteld, kan zich knalgas vormen. Explosiegevaar!



- ▷ Door een verkeerde stand van de accu-keuzeschakelaar kan de woonruimteaccu beschadigd worden.
- ▷ De fabrieksinstelling van de accu-keuzeschakelaar niet veranderen.

### 8.6.3 Accubewaking



- ▷ Een ontladen woonruimteaccu zo snel mogelijk weer volledig laden.

De accubewaking in het elektroblok bewaakt de spanning in de woonruimteaccu.

Als de accuspanning onder 10,5 V daalt, schakelt de accubewaking in het elektroblok alle 12-V-verbruikers uit.

*Maatregelen:*

- Alle elektrische verbruikers die niet strikt noodzakelijk zijn met hun schakelaar uitschakelen.
- Indien nodig met de hoofdschakelaar 12 V de 12-V-voorziening voor kortstondig bedrijf inschakelen. Dit is echter alleen mogelijk, wanneer de accuspanning boven 11 V ligt. Ligt de spanning daaronder, kan de 12-V-voorziening pas weer worden ingeschakeld als de woonruimteaccu werd opgeladen.

#### 8.6.4 Acculading

Als de voertuigmotor draait, worden de woonruimteaccu en de startaccu door een relais in het elektroblok aaneengeschakeld en de voertuigdynamo bijgeladen. Als de voertuigmotor is uitgeschakeld, worden de accu's automatisch door het elektroblok weer van elkaar gescheiden. Daardoor wordt voorkomen dat de startaccu door elektrische verbruikers in de woonruimte wordt ontladen. Daardoor ontstaan er geen problemen bij het starten van het voertuig. De poolspanning van de woonruimteaccu, resp. de startaccu kan op het paneel worden afgelezen.

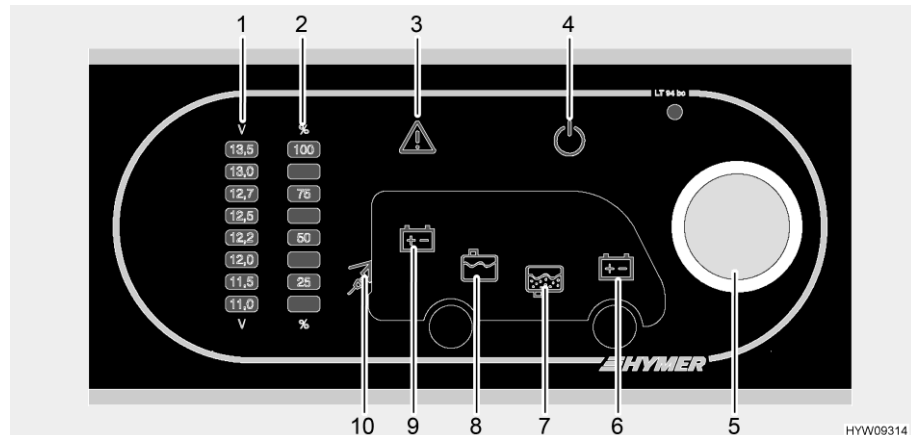
Als het voertuig via de CEE-contactdoos op de 230-V-voorziening is aangesloten, worden de woonruimteaccu en de startaccu via de laadmodule in het elektroblok bijgeladen. De startaccu wordt hierbij alleen met een druppellading geladen. De laadstroom wordt aan de laadtoestand van de accu aangepast. Daardoor is overladen niet mogelijk.

Om de volle capaciteit van de laadmodule in het elektroblok te gebruiken, dienen alle elektrische verbruikers tijdens het laden uitgeschakeld te worden.

#### 8.6.5 Achteraf monteren van meer 12-V-verbruikers

De elektrische installatie in het woongedeelte van het voertuig kan achteraf uitgebreid worden met extra apparaten. De additionele apparatuur wordt aangesloten op de reserveuitgangen van het elektroblok. Het vermogen van de additionele apparatuur mag de capaciteit van de zekeringen (bijv. 15 A) niet overschrijden. Er mogen op het elektroblok echter geen zekeringen met hogere waarden worden gebruikt dan die, die op het elektroblok zijn aangegeven.

## 8.7 Paneel (LT 94)



Afb. 95 Paneel (LT 94)

- 1 Indicatieschaalverdeling accu spanning
- 2 Indicatieschaalverdeling tankpeil
- 3 Waarschuwing licht alarm
- 4 12-V-controle licht
- 5 Draaiknop
- 6 Symbool startaccu
- 7 Symbool afvalwatertank
- 8 Symbool watertank
- 9 Symbool woonruimteaccu
- 10 230-V-controle licht



- ▷ Verdere informatie ontleen aan de aparte gebruiksaanwijzing van de fabrikant.

## 8.7.1 De 12-V-voorziening in-/uitschakelen

De draaiknop (Afb. 95,5) schakelt het paneel en de 12-V-voorziening van de woonruimte aan en uit.

Uitzondering: Verwarming, basisverlichting (verlichting in het ingangsbereik), opstap en koelkast altijd bedrijfsklaar.

- Inschakelen:*
- De draaiknop (Afb. 95,5) indrukken: De 12-V-voorziening van de woonruimte is ingeschakeld. Het 12-V-controle licht (Afb. 95,4) licht op.
- Uitschakelen:*
- De draaiknop (Afb. 95,5) indrukken: De 12-V-voorziening van de woonruimte is uitgeschakeld. Het 12-V-controle licht (Afb. 95,4) gaat uit.



- ▷ Bij het verlaten van het voertuig de 12-V-voorziening op de draaiknop uitschakelen. Zo kan een onnodige ontlading van de woonruimteaccu worden vermeden.
- ▷ Verbruikers als besturingsapparaten (bijv. Zonneregelaar, Eis-Ex of paneel) of inbouwapparatuur (bijv. verwarming, koelkast of opstap) halen verder stroom van de accucapaciteit, ook wanneer de 12-V-voorziening op het paneel is uitgeschakeld. Daarom de woonruimteaccu met de schakelaar op het elektroblok loskoppelen van het 12-V-boordnet, als het voertuig langere tijd niet wordt gebruikt.

### 8.7.2 Accuspanning tonen



- ▷ Het paneel geeft de accuspanning van het totale accusysteem aan. Wanneer het voertuig een **HYMER-Smart-Battery-System** (speciale uitvoering) heeft, is nog een display ingebouwd. Op dit aanvullende display kunnen de precieze spanningswaarden worden afgelezen.
- ▷ Na het oproepen wordt de accuspanning ca. 20 seconden weergegeven.

Via de draaiknop (Afb. 95,5) kan zowel de spanning van de woonruimteaccu als de spanning van de startaccu worden afgelezen. De spanning wordt aangegeven op de indicatieschaalverdeling voor accuspanning (Afb. 95,1).

*Indicaties:*

- Draaiknop (Afb. 95,5) draaien, tot het symbool oplicht van de accu waarvan de spanning moet worden afgelezen.

| Symbol | Betekenis   |
|--------|---|
|        | De spanning van de woonruimteaccu wordt getoond (Afb. 95,9) |
|        | De spanning van de startaccu wordt getoond (Afb. 95,6)      |

- Spanning aflezen op de indicatieschaalverdeling voor de accuspanning (Afb. 95,1).

De volgende tabellen helpen u de getoonde accuspanning juist te interpreteren.

**Instructies voor de accuspanning**

| Accuspanning (waarden bij lopende werking) | Rijden (voertuig rijdt, geen 230-V-aansluiting) | Accugebruik (voertuig staat stil, geen 230-V-aansluiting) | Netgebruik (voertuig staat stil, 230-V-aansluiting) |
|--|---|---|---|
| Minder dan 11 V<br>Diepontlading dreigt    | Geen lading door de dynamo                      | Indien verbruikers uitgeschakeld: Accu leeg               | Geen lading door het elektroblok                    |
|  | 12-V-boordnet overbelast                        | Indien verbruikers ingeschakeld: Accu overbelast          | 12-V-boordnet overbelast                            |
| 11,5 V tot 13 V                            | Geen lading door de dynamo <sup>1)</sup>        | Normaal bereik  | Geen lading door het elektroblok <sup>1)</sup>      |
|  | 12-V-boordnet overbelast <sup>1)</sup>          |   | 12-V-boordnet overbelast <sup>1)</sup>              |
| 13,5 V en meer                             | Accu wordt geladen                              | Treedt slechts kortdurend na het laden op                 | Accu wordt geladen                                  |

<sup>1)</sup> Indien de spanning dit bereik meerdere uren niet overschrijdt.

| Waarden voor rustspanning | Laadtoestand van de accu |
|---------------------------|--------------------------|
| Minder dan 12 V           | Diepontladen             |
| 12,2 V                    | 25 %                     |
| 12,3 V                    | 50 %                     |
| Meer dan 12,8 V           | 100 %                    |



- ▷ Langere diepontlading beschadigt de accu onherstelbaar.



- ▷ De rustspanning het beste meerdere uren na de laatste lading (bijv. 's ochtends) en niet direct na het stroomverbruik meten.

### 8.7.3 Tankpeil tonen





- ▷ Na het oproepen wordt het tankpeil ca. 20 seconden weergegeven.

Via de draaiknop (Afb. 95,5) kan zowel het peil van de watertank als het peil van de afvalwatertank worden afgelezen. Het peil wordt aangegeven op de indicatieschaalverdeling voor het tankpeil (Afb. 95,2).

*Indicaties:*

- Draaiknop (Afb. 95,5) draaien, tot het symbool oplicht van de tank waarvan het peil moet worden afgelezen.

| Symbol  | Betekenis  |
|---|--|
|   | Vulstand van de watertank wordt getoond (Afb. 95,8)  |
|  | Peil van de afvalwatertank wordt getoond (Afb. 95,7) |

- Peil aflezen op de indicatieschaalverdeling voor het tankpeil (Afb. 95,2).



- ▷ Wanneer de indicaties van de indicatieschaalverdeling tijdens het aflezen van het peil knipperen, is er sprake van een sensorfout. Sensoren reinigen of contact opnemen met de klantenservice.

### 8.7.4 Alarmen

Het waarschuwingslicht alarm (Afb. 95,3) knippert zodra vastgelegde grenswaarden worden overschreden of onderschreden.

#### Accu-alarm

Het waarschuwingslicht alarm (Afb. 95,3) zodra de spanning van de accu lager is dan 11 V. Wanneer de 12-V-voorziening is ingeschakeld, brandt bovendien het betreffende accusymbool (Afb. 95,6 of 9), en knippert de indicatie "11,0" op de indicatieschaalverdeling voor de accuspanning (Afb. 95,1). Diepontlading dreigt.



- ▷ Diepontlading is schadelijk voor de accu.



- ▷ Als de accuspanning onder 10,5 V daalt, schakelt de accubewaking in het elektroblok alle 12-V-verbruikers uit.

*Maatregelen:*

- Bij accu-alarm alle verbruikers uitschakelen en accu laden, ofwel door te rijden of door aansluiting op een 230-V-voorziening.

**Tankalarm** Het waarschuwingslicht alarm (Afb. 95,3) knippert en het betreffende tanksymbool (Afb. 95,7 of 8) licht op zodra de watertank leeg is of de afwatertank vol is.

*Maatregelen:* ■ Watertank vullen of afwatertank leegmaken.

### 230-V-controlelicht



▷ Wanneer het voertuig is aangesloten op de 230-V-voorziening, licht het 230-V-controlelicht ook op wanneer de 12-V-voorziening via de draaiknop is uitgeschakeld.

Het 230-V-controlelicht (Afb. 95,10) licht op, als aan de ingang van het elektroblok netspanning aanwezig is.

## 8.8 230-V-boordnet



- ▶ Alleen vaklieden aan de elektrische installatie laten werken.
- ▶ De elektrische installatie van het voertuig elke drie jaar door een geautoriseerde vakman laten controleren. Bij veelvuldig gebruik van het voertuig wordt een jaarlijkse controle aanbevolen.

Het 230-V-boordnet voorziet de volgende apparaten (indien aanwezig) van stroom:

- de contactdozen met randaarde voor apparaten met maximaal 10 A
- de koelkast
- het elektroblok
- het extra laadapparaat
- de klimaatregeling

De elektrische verbruikers, die op het 12-V-boordnet van de woonruimte aangesloten zijn, worden door de woonruimteaccu van spanning voorzien.

Het voertuig zo vaak mogelijk op een externe 230-V-voorziening aansluiten. Daarbij laadt de laadmodule in het elektroblok automatisch de woonruimteaccu. Bovendien wordt de startaccu met een druppellading van 2 A geladen.

Afhankelijk van de uitrusting zijn andere extra apparaten beveiligd door een eigen tweepolige beveiligingsautomaat.

### 8.8.1 230-V-aansluiting (CEE-contactdoos)



- ▷ Overspanning kan de aangesloten apparaten beschadigen. Oorzaken van overspanning kunnen zijn blikseminslag, onregelmatige spanningsbronnen (bijv. benzinegeneratoren) of stroomaansluitingen op veerboten.

#### Eisen m.b.t. de 230-V-aansluiting

- De aansluitkabel, de stekkerverbindingen aan de voorzieningsplaats en de stekkerverbinding aan het voertuig moeten voldoen aan IEC 60309. De in de handel gebruikelijke benaming voor de stekkerverbindingen is "CEE blauw".
- Snoer met rubber mantel H07RN-F met een leidingdiameter van tenminste 2,5 mm<sup>2</sup> en een lengte van maximaal 25 m gebruiken.
- Stekkerverbindingen met randaarde (Schuko) zijn niet toegestaan. Het tussenschakelen van CEE/randaarde-adapters is eveneens niet toegestaan.

### 8.8.2 230-V-voorziening aansluiten

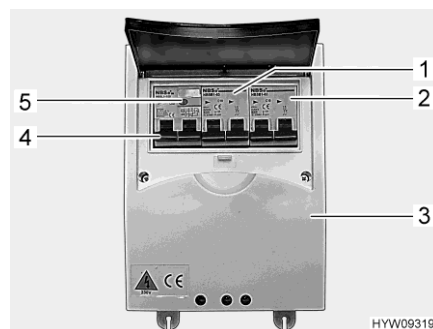


- ▶ De externe 230-V-voorziening moet beveiligd zijn met een aardlekschakelaar (FI-schakelaar, 30 mA).
- ▶ De kabel moet volledig van de kabelhaspel afgewikkeld zijn om oververhitting te voorkomen.
- ▶ Bij twijfel of indien de 230-V-voorziening niet beschikbaar of defect is, contact opnemen met de gebruiker van de voorzieningsinstallatie.



- ▷ De 230-V-aansluiting is in het voertuig met een aardlekschakelaar (FI-schakelaar) uitgerust.
- ▷ Voor de aansluitpunten op campings (campingverdelers) zijn aardlekschakelaars (FI-schakelaars, 30 mA) voorgeschreven.

Het voertuig kan op een externe 230-V-voorziening worden aangesloten. Voor aansluiting in principe alleen de 230-V-aansluiting op het voertuig (CEE-contactdoos) gebruiken.



Afb. 96 Beveiligingsautomaat en FI-schakelaar (230-V-zeke-  
ringkast)



Afb. 97 230-V-aansluiting op het  
voertuig (CEE-contactdoos)





- ▷ De tweede beveiligingsautomaat (Afb. 96,2) is optioneel. Of deze beveiligingsautomaat aanwezig is, hangt af van de uitvoering van het voertuig.

*Voertuig aansluiten:*

- Controleren of het stroomvoorzieningsapparaat met betrekking tot de aansluiting, spanning, frequentie en stroom geschikt is.
- Controleren of de kabels en aansluitingen geschikt zijn.
- Stekkerverbindingen en kabels op zichtbare beschadigingen controleren.
- Beide beveiligingsautomaten (Afb. 96,1 en Afb. 96,2) in de zekeringenkast (Afb. 96,3) uitschakelen.
- Afdekking van de 230-V-aansluiting op het voertuig openen (Afb. 97) en stekkerverbinding aansluiten. Controleren of de vergrendelnok van de veergespannen klapdeksel vergrendeld is.
- Stekker van de aansluitkabel in de contactdoos van de campingverdeler steken. Controleren of de vergrendelnok van het veergespannen klapdeksel ook hier vergrendeld is.
- Beide beveiligingsautomaten in de zekeringenkast inschakelen.

*Aardlekschakelaar controleren:*

- Als het voertuig op de 230-V-voorziening aangesloten is, dan moet de testknop (Afb. 96,5) van de aardlekschakelaar (FI-schakelaar) (Afb. 96,4) in de zekeringenkast (Afb. 96,3) worden ingedrukt. De aardlekschakelaar moet activeren.
- De aardlekschakelaar (Afb. 96,4) weer inschakelen.

*Verbinding loskoppelen:*

- Beide beveiligingsautomaten (Afb. 96,1 en 2) in de zekeringenkast (Afb. 96,3) uitschakelen.
- De vergrendelnok aan de campingverdeler losmaken en de stekker van de aansluitkabel uit de contactdoos trekken.
- De vergrendelnok aan het voertuig losmaken, de stekkerverbinding los trekken en de afdekking van de 230-V-aansluiting sluiten.

## 8.9 Zekeringen



- ▶ Defecte zekeringen alleen vervangen, als de foutoorzaak bekend en verholpen is.
- ▶ Defecte zekeringen alleen vervangen als de stroomvoorziening is uitgeschakeld.
- ▶ Zekeringen nooit overbruggen of repareren.
- ▶ Defecte zekeringen altijd vervangen door een nieuwe zekering met dezelfde zekeringwaarden.

### 8.9.1 Zekeringen 12 V

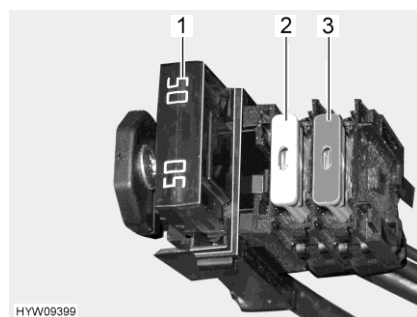
De verbruikers die in de woonruimte op de 12-V-voorziening zijn aangesloten, zijn beveiligd door aparte zekeringen. De zekeringen zijn op verschillende inbouwplaatsen in het voertuig toegankelijk.

Om de zekeringen te vervangen werking, waarde en kleur van de betreffende zekeringen ontlenen aan de navolgende gegevens. Bij vervangen van de zekeringen uitsluitend platte zekeringen met de waarden gebruiken die hierna staan vermeld.

Enkele signalen zijn door zogenaamde polyswitch-zekeringen beveiligd. Polyswitch is een interne, zelfherstellende zekering. Nadat de overbelasting of kortsluiting is opgeheven, wordt de bedrijfsstroom automatisch weer vrijgegeven. Dit kan enkele seconden duren (afkoelfase).

#### Zekeringen aan de startaccu

De zekeringen zijn in de buurt van de startaccu ingebouwd.



- 1 Platte Jumbo-zekering 50 A/rood (voor elektroblok)
- 2 Platte zekering 20 A/geel (voor koelkast)
- 3 Platte zekering 10 A/rood (voor LED-koplampen voor/SU)

Afb. 98 Zekeringen (startaccu)

#### Zekeringen van de zekeringhouder op de woonruimteaccu

De zekeringen zijn naast de woonruimteaccu ingebouwd. De zekeringen zijn subzekeringen voor basisverlichting 4 A (25 A) op het elektroblok.



- 1 Platte zekering (reserve)
- 2 Platte zekering 10 A/rood (satellietinstallatie)
- 3 Platte zekering 2 A/grijs (koelkastbesturing)
- 4 Platte zekering 2 A/grijs (voor accuvoeler woonruimteaccu)
- 5 Platte Jumbo-zekering 50 A/rood (voor elektroblok)

Afb. 99 Zekeringen (woonruimteaccu)

**Zekeringen aan de relaisbox AD01**

In de rechter stoelconsole in de bestuurderscabine is een relaisbox (AD01) ingebouwd. De relaisbox dient ervoor om de niet door het basisvoertuig beschikbaar gestelde signalen voor de chassisverlichting te genereren. De relaisbox is universeel inzetbaar.

De door ons gebruikte schakeling kan van de door de fabrikant aangebrachte schakeling afwijken. Daardoor kan de schakeling ook van de weergave op het typeplaatje van de relaisbox, dat de fabrikant heeft aangebracht, afwijken.

| Ze-nr | Functie                 | Waarde/kleur   | Verbruikers  |
|-------|-------------------------|--|--|
| B2    | Kl. 15 (contact Aan)    | 15 A blauw (bij dakluik, elektrisch bedienbaar: 10 A rood) | Klem 15 van de aanhangerkoppeling, signaal voor dagrijlicht, bochtrijverlichting, koplampreiniging bij Xenon, verwarmingsblazer woonruimte |
| B3    | Kl. 30 (permanent plus) | 15 A blauw   | Signaal voor bochtverlichting, koplampreiniging en niveauregeling bij Xenon  |
| B5    | D+ signaal              | Interne polyswitch (2 A)                                   | D+ voor elektroblok, koelkast, satellietinstallatie  |
| B6    | Reserve                 | 15 A blauw   |  |
| B7    | Kl. 15 (contact Aan)    | 5 A lichtbruin   | Contourlampen (wt/rood), zijmarkeringslichten, rechts (geel)   |

**Zekeringen aan het elektroblok EBL 30**

| Functie                                      | Waarde/kleur |
|--|--------------|
| Module zonne-energie                         | 15 A blauw   |
| Interne laadmodule                           | 20 A geel    |
| Koelkast                                     | 20 A geel    |
| Verwarming                                   | 10 A rood    |
| Basisverlichting/opstap/voortentverlichting  | 15 A blauw   |
| Basisverlichting                             | 25 A wit     |
| Basisverlichting/radio                       | 15 A blauw   |
| Contactdoos 12 V, USB-oplader                | 10 A rood    |
| Reserve 2, elektrisch hefbed                 | 10 A rood    |
| Contactdoos 12 V, USB-oplader                | 10 A rood    |
| Multimedia                                   | 10 A rood    |
| Reserve 1                                    | 10 A rood    |
| Circuit 1 (licht 1)                          | 15 A blauw   |
| Extra laadapparaat                           | 20 A geel    |
| Circuit 2 (licht 2, lediging afvalwatertank) | 15 A blauw   |
| TV   | 10 A rood    |
| Pomp voor water                              | 7,5 A bruin  |

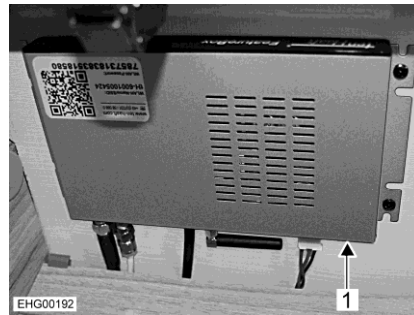
**Zekering van het Thetford-toilet**

Het toilet heeft een onderhoudsvrije, zelfherstellende zekering.

**Zekering voor TV-satellietinstallatie (ten Haaft)**

De zekering bevindt zich op het besturingsapparaat van de TV-satellietinstallatie.

Het besturingsapparaat bevindt zich in de kledingkast of in een hangkast.



1 Zekering 10 A/rood

Afb. 100 Besturingsapparaat (TV-satellietinstallatie, ten Haaft)

**8.9.2 Zekering 230 V**

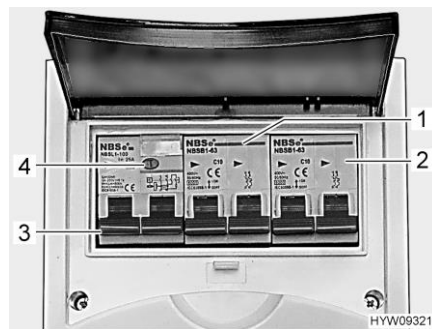
Neem het volgende in acht bij voertuigen met speciale uitvoering wisselrichter:



- ▶ Wanneer de wisselrichter is ingeschakeld, worden de contactdozen niet vrijgegeven wanneer de 230-V-aansluiting losgekoppeld of de 230-V-hoofdzekering uitgeschakeld wordt, omdat deze door de wisselrichter verzorgd worden.
- ▶ De beveiligingsautomaat in de extra zekeringenkast bij de wisselrichter beveiligd en ontkoppelt alleen de contactdozen in het voertuig.
- ▶ Het net wordt alleen geheel vrijgegeven bij uitschakeling in beide zekeringenkasten en uitschakeling van de wisselrichter.



- ▷ De aardlekschakelaar bij elke aansluiting aan de 230-V-voorziening, minstens echter om de 6 maanden controleren.



Afb. 101 Beveiligingsautomaat en FI-schakelaar (230-V-zekeringenkast)

Een aardlekschakelaar (FI-schakelaar) (Afb. 101,3) in de zekeringenkast beveiligd het volledige voertuig tegen lekstroom (30 mA).

De nageschakelde beveiligingsautomaat (10 A) (Afb. 101,1) beveiligd de 230-V-contactdoos, het elektroblok, het extra laadapparaat en de koelkast.

Bij voertuigen met speciale uitvoering, bijv. dakairco, beveiligt een extra beveiligingsautomaat (16 A) (Afb. 101,2) het apparaat.

**Aardlekschakelaar controleren:**

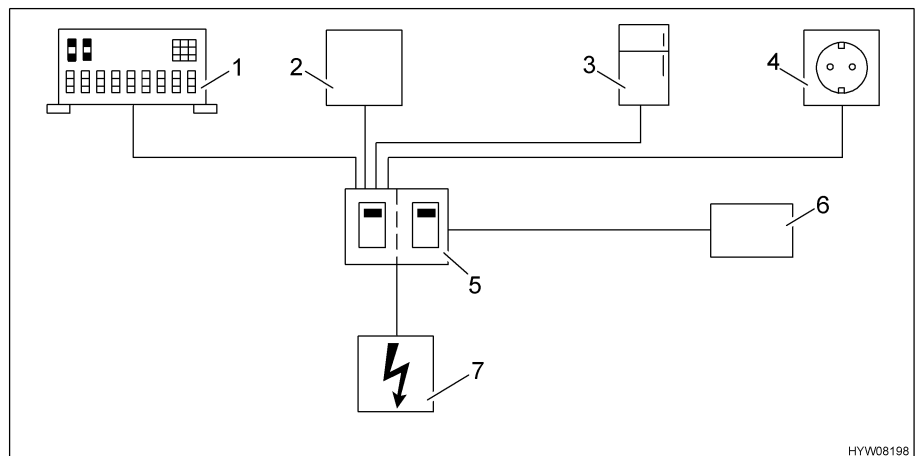
- Als het voertuig aan de 230-V-voorziening is aangesloten, testknop (Afb. 101,4) indrukken. De aardlekschakelaar (FI) moet activeren.

**Inbouwplaats**

De 230-V-zekeringenkast bevindt zich in de onderkast onder het rechter bed.

## 8.10 Stroomschema's

### 8.10.1 Blokschema 230 V

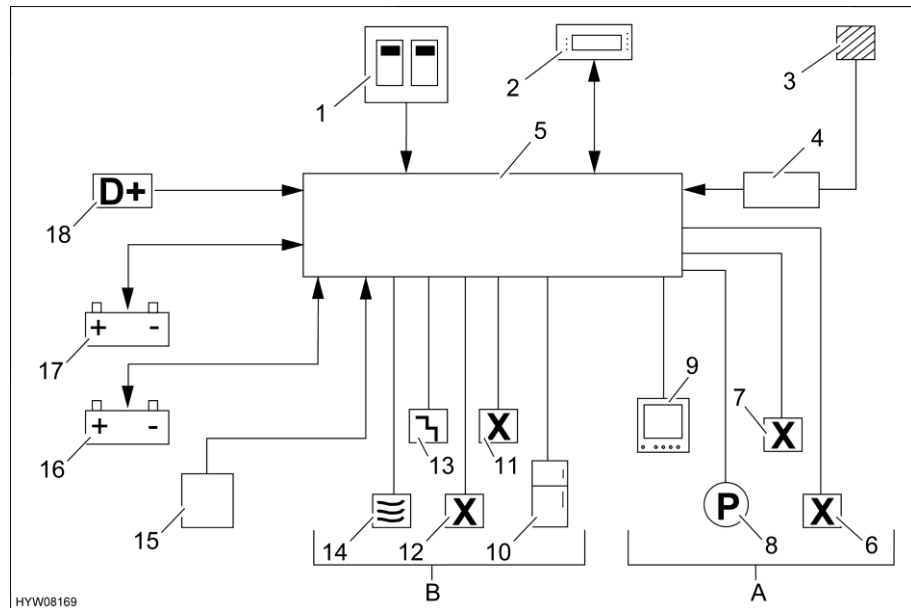


Afb. 102 Schema 230-V-bedrading

- 1 Elektroblok
- 2 Extra laadapparaat
- 3 Koelkast
- 4 Contactdozen
- 5 Beveiligingsautomaat
- 6 Extra apparaat (bijv. klimaatregeling)
- 7 230-V-aansluiting

Afb. 102 toont een schematische weergave van het 230-V-net.

## 8.10.2 Blokschema 12 V



Afb. 103 Schema 12-V-bedrading

|          |   |
|----------|---|
| 1        | 230-V-beveiligingsautomaat  |
| 2        | Paneel met hoofdschakelaar 12 V   |
| 3        | Zon   |
| 4        | Zonnepaneel-regelaar  |
| 5        | Elektroblok met accu-scheidingschakelaar  |
| <b>A</b> | <b>Licht, verbruikerscircuits<br/>in-/uitschakelbaar via hoofdschakelaar 12 V</b>     |
| 6        | Contactdozen 1, contactdozen 2, reserve 1, 2  |
| 7        | Circuit 1, circuit 2  |
| 8        | Pomp (waterpomp)  |
| 9        | Multimedia/TV   |
| <b>B</b> | <b>Basisvoeding<br/>in-/uitschakelbaar via de onderbrekingsschakelaar van de accu</b> |
| 10       | Koelkast  |
| 11       | Basisverlichting 4A (speciale uitrusting, bijv. Eis-Ex)                               |
| 12       | Basisverlichting 4B/radio   |
| 13       | Basisverlichting/opstap   |
| 14       | Verwarming  |
| 15       | Extra laadapparaat  |
| 16       | Woonruimteaccu  |
| 17       | Startaccu   |
| 18       | (D+)  |

Afb. 103 toont een schematische weergave van het 12-V-net.

## Hoofdstukoverzicht

In dit hoofdstuk staan instructies voor de inbouwapparatuur van het voertuig. De instructies hebben alleen betrekking op de bediening van de inbouwapparatuur.

Verdere informatie over de inbouwapparatuur kunt u in de gebruiksaanwijzingen van de inbouwapparatuur vinden, die apart bij het voertuig zijn meegeleverd.

### 9.1 Algemeen



- ▷ Uit veiligheidsoverwegingen moeten reserveonderdelen voor verwarmingsapparaten beantwoorden aan de opgaves van de producent en door hem als reserveonderdeel zijn toegelaten. Deze reserveonderdelen mogen alleen door de producent van het apparaat of een erkende werkplaats worden ingebouwd.

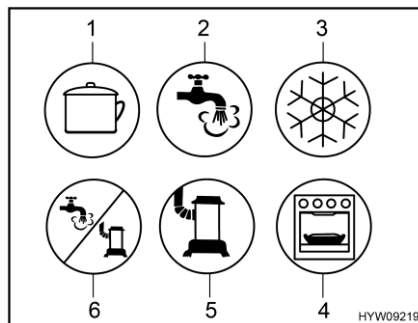


- ▷ Nadere informatie kan worden ontleend aan de aparte gebruiksaanwijzing van het betreffende inbouwapparaat.

In het voertuig zijn al naargelang uitvoering de inbouwapparaten verwarming, boiler, kookplaat en koelkast ingebouwd.

In deze gebruiksaanwijzing worden alleen de bediening en de bijzonderheden van de inbouwapparatuur beschreven.

Voor ingebruikname van een op gas werkend inbouwapparaat de hoofdafsluitkraan op de gasfles en de desbetreffende gasafsluitkraan openen.



- 1 Kookplaat
- 2 Warmwater
- 3 Koelkast
- 4 Bakoven/grill
- 5 Verwarming
- 6 Warmwater/verwarming

Afb. 104 Mogelijke symbolen van de gasafsluitkranen

## 9.2 Verwarming en boiler

De verwarming kan gebruikt worden om zowel het interieur van het voertuig te verwarmen (door verwarming van de lucht in de ruimte), als het warmwater (boilerfunctie). De volgende instructies gelden ook wanneer de verwarming alleen als boiler wordt gebruikt.



- ▶ Gas wegens explosiegevaar nooit onverbrand laten uitstromen.
- ▶ Bij het tanken, op veerboten en in de garage de verwarming nooit in gasgebruik laten werken. Explosiegevaar!
- ▶ In gesloten ruimtes (bijv. garages) de verwarming nooit op gas laten werken. Vergiftigings- en verstikkingsgevaar!
- ▶ De gasafvoerschoorsteen niet afsluiten of dichtbouwen.
- ▶ De ruimte achter de verwarming niet als opbergruimte gebruiken.
- ▶ Het water in de boiler kan tot 65 °C worden verwarmd. Gevaar voor brandwonden!



- ▷ Boiler nooit aanzetten zonder waterinhoud.
- ▷ Boiler bij vorstgevaar leegmaken, als de boiler niet in gebruik is.
- ▷ Boiler uitsluitend met maximale temperatuurinstelling gebruiken als er veel warm water nodig is. Hierdoor wordt de boiler beschermd tegen verkalking.



- ▷ Het water uit de boiler niet als drinkwater gebruiken.
- ▷ Wanneer de stroomvoorziening naar de verwarming is onderbroken, moet de tijd opnieuw worden ingevoerd.

### Eerste ingebruikname

Bij de eerste ingebruikname van de verwarming treedt er kortstondig een lichte rook- en geurhinder op. Onmiddellijk de verwarming met de bedieningsschakelaar op de hoogste stand zetten. Ramen en deuren openen en goed ventileren. Rook en geur verdwijnen na korte tijd vanzelf.

### 9.2.1 Modeluitvoeringen met gasafvoerschoorsteen aan de rechter voertuigkant



- ▶ Als de voortent is opgebouwd en de verwarming in gasgebruik is ingeschakeld, kunnen de afvoergassen van de verwarming zich ophopen in de ruimte van de voortent. Verstikkingsgevaar! Zorgen voor een toereikende ventilatie.



### 9.2.2 Juist verwarmen



Afb. 105 Luchtuitstroomopening  
(heteluchtverwarming)

#### Verdeling van de hete lucht

In het voertuig zijn verschillende luchtuitstroomopeningen (Afb. 105) aangebracht. Buizen leiden de warme lucht naar de luchtuitstroomopeningen. De luchtuitstroomopeningen zo draaien, dat de warme lucht daar naar buiten gaat, waar het gewenst is. Om tocht te vermijden de luchtuitstroomopeningen op het dashboard sluiten en de luchtverdeling van het basisvoertuig op circulatielucht zetten.

#### Instelling van de luchtuitstroomopeningen

- Helemaal geopend: Volle warme luchtstroom
- Half of slechts gedeeltelijk geopend: Verminderde warme luchtstroom

Als er 5 luchtuitstroomopeningen volledig zijn geopend, dan komt er bij elke opening minder warme lucht naar buiten. Als er echter slechts 3 luchtuitstroomopeningen zijn geopend, dan stroomt uit elke opening meer warme lucht.

### 9.2.3 Heteluchtverwarming en boiler met digitaal bedieningspaneel CP plus



- ▷ Als de verwarming bij vorstgevaar niet wordt gebruikt, de boiler leegmaken.
- ▷ De circulatieluchtventilator schakelt bij wintergebruik (verwarming en warm water) automatisch in als de heteluchtverwarming in gebruik wordt genomen, en blijft continu in bedrijf. Daardoor wordt de woonruimteaccu extreem belast, als het voertuig niet op een externe 230-V-voorziening is aangesloten. Houdt er rekening mee, dat de woonruimteaccu maar een beperkte energievoorraad heeft.



- ▷ Afhankelijk van de uitvoering kan de verwarming via een app op een mobiel apparaat (bijv. smartphone, tablet) worden bediend (zie sectie 9.4). De Truma-app kan voor gangbare mobiele apparaten via de betreffende app-stores worden gedownload.
- ▷ De heteluchtverwarming kan ook worden gebruikt wanneer de boiler leeg is.
- ▷ Wanneer de stroomvoorziening naar de verwarming is onderbroken, moet de tijd opnieuw worden ingevoerd.

|                                       | Gasgebruik | Elektragebruik | Gemengd gebruik (gas- en elektragebruik) |
|---------------------------------------|------------|----------------|--|
| <b>Maximale verwarmingscapaciteit</b> | 6000 W     | 1800 W         | 5800 W                                   |

**Bedieningspaneel** Het bedieningspaneel bestaat uit twee gedeeltes:

- Display
- Bedieningstoetsen



- 1 Display
- 2 Draai-/druknop
- 3 Toets Terug

Afb. 106 Bedieningspaneel (hete-luchtverwarming en boiler)

Na het inschakelen worden de laatst ingestelde waarden/werkingsparameters geactiveerd.

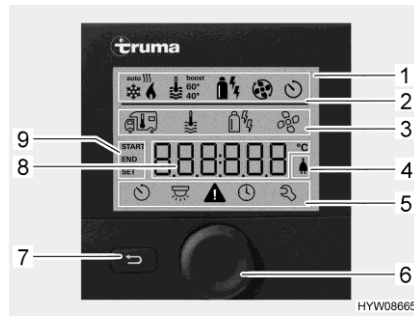
Als geen toets wordt ingedrukt, schakelt het bedieningspaneel na enkele minuten over naar een stand-bymodus.

Wanneer de tijd is ingesteld, schakelt de weergave op het display in de stand-bymodus tussen tijd en ingestelde ruimtetemperatuur.

Na het uitschakelen kan de weergave op het bedieningspaneel vanwege het nalopen van de verwarming nog enkele minuten actief zijn.

**Bedieningstoetsen** De bedieningstoetsen hebben de volgende functies:

| Toets                       | Bediening              | Functie   |
|-----------------------------|------------------------|---|
| Draai-/druknop (Afb. 106,2) | Naar rechts draaien    | Menu wordt van links naar rechts doorlopen  |
|                             |                        | Waarden worden verhoogd   |
|                             | Naar links draaien     | Menu wordt van rechts naar links doorlopen  |
|                             |                        | Waarden worden verlaagd   |
| Aantippen                   |                        | Geselecteerde waarde wordt opgeslagen   |
|                             |                        | Menupunt wordt geselecteerd voor het wijzigen van waarden (gekozen menupunt knippert) |
|                             | Indrukken (3 seconden) | Inschakelen of uitschakelen   |
| Toets Terug (Afb. 106,3)    | Indrukken              | Uit een menupunt terugspringen, zonder waarden op te slaan                            |



- 1 Indicatie
- 2 Statusregel
- 3 Bovenste menuregel
- 4 Aanduiding netspanning 230 V
- 5 Onderste menuregel
- 6 Draai-/drukknop
- 7 Toets Terug
- 8 Weergavebereik instellingen en waarden
- 9 Aanduiding tijdschakelklok

Afb. 107 Bedieningspaneel met aanduidingen

**Display**

Het display bestaat uit vier gedeeltes:

- Statusregel (Afb. 107,2)
- Bovenste menuregel (Afb. 107,3)
- Weergavebereik (Afb. 107,8)
- Onderste menuregel (Afb. 107,5)

*Bedieningspaneel in-/uitschakelen:*

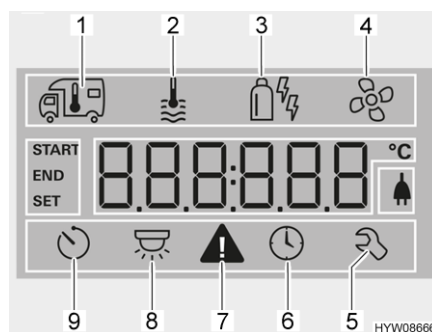
- Draai-/drukknop (Afb. 107,6) ca. 3 seconden lang indrukken. De beide menuregels (Afb. 107,3 en Afb. 107,5) worden weergegeven. Het eerste symbool knippert.



- ▷ Het bedieningspaneel in-/uitschakelen betekent eigenlijk schakelen tussen stand-bymodus en instelmodus. In de stand-bymodus worden de ingestelde ruimtetemperatuur en de tijd afwisselend weergegeven.

*Instellingen uitvoeren:*

- Draai-/drukknop (Afb. 107,6) draaien tot het gewenste menusymbool knippert.
- Draai-/drukknop indrukken.
- Draai-/drukknop draaien tot de gewenste waarde wordt weergegeven.
- Draai-/drukknop indrukken om de ingestelde waarde op te slaan. Als de oorspronkelijk ingestelde waarde toch niet gewijzigd moet worden: Toets Terug (Afb. 107,7) indrukken.



- 1 Verwarming
- 2 Warmwater
- 3 Gebruikswijze
- 4 Ventilator
- 5 Servicemenu
- 6 Tijd instellen
- 7 Waarschuwingssymbool
- 8 Verlichting (hier niet gebruikt)
- 9 Tijdschakelklok

Afb. 108 Display (bedieningspaneel)

*Verwarming inschakelen:*

- De hoofdafsluitkraan op de gasfles en de gasafsluitkraan "Verwarming/Boiler" openen.
- Draai-/drukknop (Afb. 107,6) draaien tot menusymbool Verwarming (Afb. 108,1) knippert.
- Draai-/drukknop indrukken.
- Draai-/drukknop draaien tot de gewenste waarde wordt weergegeven.

- Draai-/drukknop indrukken om de ingestelde waarde op te slaan. Het symbool in de statusregel (Afb. 107,2) knippert tot de ingestelde ruimtemtemperatuur is bereikt. Als de oorspronkelijk ingestelde waarde toch niet gewijzigd moet worden: Toets Terug (Afb. 107,7) indrukken.

*Verwarming uitschakelen:*

- Temperatuurwaarde terugdraaien tot OFF wordt weergegeven. Draai-/drukknop indrukken om op te slaan.



- ▷ De gewenste ruimtetemperatuur kan ook in de stand-bymodus worden gewijzigd door de draai-/drukknop te verdraaien.

*Warmwatervoorziening inschakelen:*

- De hoofdafsluitkraan op de gasfles en de gasafsluitkraan "Verwarming/Boiler" openen.
- Draai-/drukknop (Afb. 107,6) draaien tot menusymbool Warm water (Afb. 108,2) knippert.
- Draai-/drukknop indrukken.
- Draai-/drukknop draaien tot de gewenste waarde wordt weergegeven:
  - OFF: Warmwatervoorziening is uitgeschakeld.
  - 40°: Warm water wordt tot 40 °C verhit.
  - 60°: Warm water wordt tot 60 °C verhit.
  - BOOST: Snelle verwarming van warm water (boilerprioriteit) voor max. 40 minuten. Vervolgens wordt de watertemperatuur gedurende twee verwarmingscycli op de hogere stand (ongeveer 62 °C) gehouden.
- Draai-/drukknop indrukken om de ingestelde waarde op te slaan. Het symbool in de statusregel (Afb. 107,2) knippert tot de ingestelde warmwatertemperatuur is bereikt. Als de oorspronkelijk ingestelde waarde toch niet gewijzigd moet worden: Toets Terug (Afb. 107,7) indrukken.

*Warmwatervoorziening uitschakelen:*

- Draai-/drukknop draaien tot OFF wordt weergegeven. Draai-/drukknop indrukken om op te slaan.

**Veiligheids-/aftapventiel**

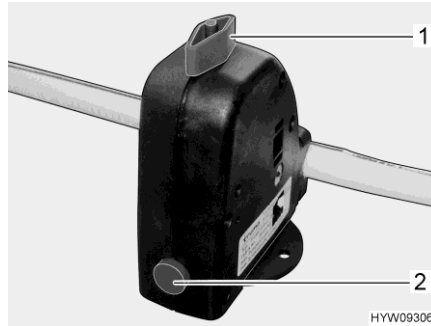
De boiler is uitgerust met een veiligheids-/aftapventiel (Afb. 109). Het veiligheids-/aftapventiel voorkomt, dat het water in de boiler bevriest als bij vorst de verwarming niet is ingeschakeld.



- ▷ Veiligheids-/aftapventiel openen en de boiler leegmaken, als het voertuig langere tijd niet wordt gebruikt.
- ▷ Bij temperaturen onder 2 °C gaat het veiligheids-/aftapventiel automatisch open. Pas wanneer de temperatuur bij het veiligheids-/aftapventiel boven 6 °C ligt, kan het veiligheids-/aftapventiel weer afgesloten worden.
- ▷ De waterpomp en de waterarmaturen zijn niet tegen vorst beschermd door het veiligheids-/aftapventiel.



- ▷ De aftapaansluiting van het veiligheids-/aftapventiel moet altijd vrij van verontreinigen (bijv. bladeren, ijs) zijn.



Afb. 109 Veiligheids-/aftapventiel (boiler)

**Inbouwplaats** Zie sectie 10.7.

**Boiler vullen/leegmaken** De boiler wordt uit de watertank van water voorzien.

*Boiler met water vullen:*

- 12-V-voorziening op het paneel inschakelen.
- Veiligheids-/aftapventiel sluiten. Hiervoor de draaiknop (Afb. 109,1) dwars ten opzichte van het veiligheids-/aftapventiel draaien en de drukknop (Afb. 109,2) indrukken.
- Alle waterkranen op "Warm" zetten en openen. De waterpomp wordt ingeschakeld. De warmwaterleidingen worden gevuld met water.
- Waterkranen zolang geopend laten tot het water zonder luchtbelletjes uit de waterkranen stroomt. Alleen zo is gegarandeerd dat de boiler met water is gevuld.
- Alle waterkranen sluiten.

*Boiler leegmaken:*

- Warmwatervoorziening uitschakelen.
- Het veiligheids-/aftapventiel openen. Hiervoor de draaiknop (Afb. 109,1) parallel ten opzichte van het veiligheids-/aftapventiel draaien. De drukknop (Afb. 109,2) springt naar buiten. De boiler wordt via het veiligheids-/aftapventiel naar buiten toe afgetapt.
- Controleren, of het water uit de boiler volledig wegloopt (ca. 10 liter).








- ▷ Voor meer informatie over het leegmaken van de waterinstallatie zie sectie 10.3.6.
- ▷ Meer informatie over de boiler vindt u in de aparte gebruiksaanwijzing van de fabrikant. Instructies voor het onderhoud in het hoofdstuk 12 in acht nemen.

**Gebruikswijzen** De warmwaterverwarming met de boiler kan met verschillende energiebronnen worden gebruikt.

*Gebruikswijze instellen:*

- Draai-/drukknop (Afb. 107,6) draaien tot menusymbool Gebruikswijze (Afb. 108,3) knippert.
- Draai-/drukknop indrukken.

- Draai-/drukknop draaien tot de gewenste gebruikswijze wordt weergegeven:
  -  Gasgebruik
  -  Elektragebruik (900 W)
  -  Elektragebruik (1800 W)
  -  Gas- en elektragebruik (900 W)
  -  Gas- en elektragebruik (1800 W)
- Draai-/drukknop indrukken om de ingestelde gebruikswijze op te slaan. Als de oorspronkelijk instelling toch niet gewijzigd moet worden: Toets Terug (Afb. 107,7) indrukken.



- ▷ Het 230-V-elektragebruik is alleen mogelijk, als het voertuig op de 230-V-voorziening is aangesloten.
- ▷ De capaciteitsstand bij het 230-V-elektragebruik zo kiezen dat deze met de beveiliging van de 230-V-aansluiting overeenkomt (900 W bij 3,9-A-zekering, 1800 W bij 7,8-A-zekering).

De combinatie van gasgebruik en 230-V-elektragebruik verkort de verwarmingstijd van het voertuig.

#### Ventilator instellen:

- Draai-/drukknop (Afb. 107,6) draaien tot menusymbool Ventilator (Afb. 108,4) knippert.
- Draai-/drukknop indrukken.
- Draai-/drukknop draaien tot de gewenste waarde wordt weergegeven:
  - OFF: Ventilator is uitgeschakeld.
  - VENT: Circulatielucht
  - ECO: Lage ventilatorstand
  - HIGH: Hoge ventilatorstand
  - BOOST: Snelle ruimteverwarming. Boost is beschikbaar wanneer de actuele ruimtetemperatuur ten minste 10 °C onder de geselecteerde ruimtetemperatuur ligt.
- Draai-/drukknop indrukken om de ingestelde waarde op te slaan. Als de oorspronkelijk ingestelde waarde toch niet gewijzigd moet worden: Toets Terug (Afb. 107,7) indrukken.

#### Tijdschakelklok instellen:

- Draai-/drukknop (Afb. 107,6) draaien tot menusymbool Tijdschakelklok (Afb. 108,9) knippert.
- Draai-/drukknop indrukken. De begintijd wordt weergegeven, de weergave van de uren knippert.
- Draai-/drukknop draaien tot het uur van de gewenste begintijd wordt weergegeven.
- Draai-/drukknop indrukken. De weergave van de minuten knippert.
- Draai-/drukknop draaien tot de minuten van de gewenste begintijd worden weergegeven.
- Draai-/drukknop indrukken.
- Op dezelfde manier achterelkaar de uitschakeltijd, de gewenste ruimtetemperatuur, warmwaterstand en ventilatorstand instellen.
- Draai-/drukknop indrukken. De tijdschakelklok is geactiveerd. Het symbool Tijdschakelklok (Afb. 108,9) knippert wanneer de tijdschakelklok geprogrammeerd en actief is.



- ▷ Het servicemenu bevat elementen die meestal slechts één keer moeten worden ingesteld (taal, helderheid van achtergrond, kalibratie), en informatie voor servicepunten (versienummers).

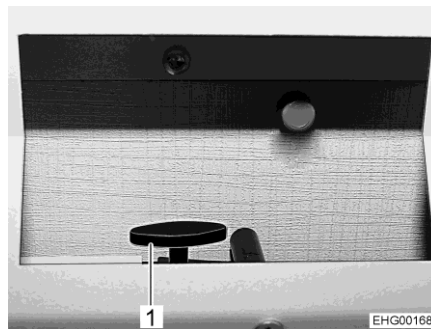
### Storingsindicatie

Bij een waarschuwing knippert het waarschuwingssymbool (Afb. 108,7). De verwarming blijft werken. Wanneer het slechts een tijdelijke storing betreft, gaat het waarschuwingssymbool vanzelf uit.

Bij een storing geeft het bedieningspaneel onmiddellijk de foutcode van de storing aan. De verwarming wordt uitgeschakeld. Draai-/drukknop indrukken om de verwarming opnieuw aan te zetten.



- ▷ Verdere informatie ontleen aan de aparte gebruiksaanwijzing van de fabrikant.



Afb. 110 Regelklep (geopend)

### Warmteverdeling in het achterste gedeelte

De verwarming voor het achterste gedeelte kan via regelkleppen (Afb. 110,1) apart worden ingesteld.

De regelkleppen zijn rechts en links naast het hoogslapermatras in de zijwanden van het voertuig ingebouwd.

De verwarmingscapaciteit varieert afhankelijk van de stand van de regelkleppen.

### 9.2.4 Wandschoorsteen

Verse lucht en afvoergassen van de verwarmingsinstallatie worden door een tweekamer-wandschoorsteen geleid.



- ▷ Stel het voertuig zodanig af, dat de wandschoorsteen voldoende verse lucht krijgt.
- ▷ De wandschoorsteen moet altijd vrij zijn. Wandschoorsteen niet afdekken.
- ▷ Bij kamperen in de winter (wintercamping) de wandschoorsteen vrijhouden van sneeuw en ijs.
- ▷ Al naar gelang het weer de wandschoorsteen regelmatig controleren (sneeuw, bladeren, vuil, etc.). Indien nodig, de wandschoorsteen reinigen.
- ▷ Bij het wassen van het voertuig de waterstraal niet direct op de wandschoorsteen richten.
- ▷ Indien dit niet in acht genomen wordt, kan geen foutloze werking van de verwarming gegarandeerd worden.



Afb. 111 Wandschoorsteen (heteluchtverwarming)

De wandschoorsteen is aan de linkerkant aangebracht.

### 9.2.5 Elektrische vloerverwarming

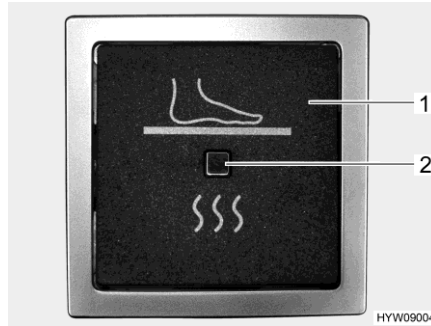


- ▶ Bij modellen met elektrische vloerverwarming mogen in geen geval gaten in de vloer geboord of schroeven ingedraaid worden. Let op met puntige voorwerpen. Gevaar voor een stroomschok of kortsluiting door beschadiging van een verwarmingsdraad.



- ▷ De elektrische vloerverwarming werkt alleen als het voertuig aan de 230-V-voorziening is aangesloten.
- ▷ De capaciteit van de elektrische vloerverwarming is niet voldoende om de woonruimte te verwarmen.





Afb. 112 Schakelaar (elektrische vloerverwarming)

- Inschakelen:*
- Voertuig op de 230-V-voorziening aansluiten (zie hoofdstuk 8).
  - De wipschakelaar (Afb. 112,1) indrukken. Het controlelicht (Afb. 112,2) in de schakelaar brandt.
- Uitschakelen:*
- De wipschakelaar (Afb. 112,1) indrukken. Het controlelicht (Afb. 112,2) in de schakelaar gaat uit.

Na het uitschakelen blijft de vloer nog een tijdje warm door restwarmte.

### 9.3 Klimaatregeling Truma Aventa



- ▷ Het koelcircuit mag alleen door de fabrikant of een geautoriseerde werkplaats worden geopend.
- ▷ De luchtinlaten en luchtuitlaten niet blokkeren.
- ▷ Geen dalende of stijgende hellingen van meer dan 8 % nemen wanneer de klimaatregeling aanstaat. De compressor kan anders beschadigd raken.
- ▷ Apparaat niet langere tijd voor koeling gebruiken wanneer het voertuig scheef staat. Hierdoor kan condenswater in het interieur komen.

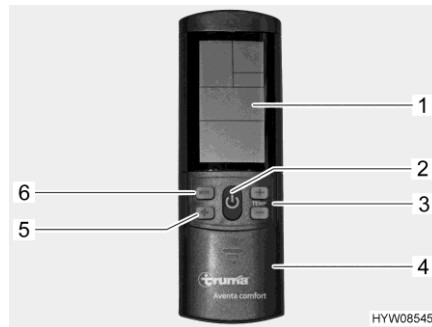


- ▷ De klimaatregeling is alleen actief, als het voertuig op een 230-V-voorziening is aangesloten.
- ▷ De externe 230-V-voorziening moet met tenminste 6 A zijn beveiligd. Anders is een reglementair gebruik van de klimaatregeling niet mogelijk.
- ▷ Verwarmen bij buitentemperaturen onder 4 °C is niet mogelijk, omdat de verwarmingscapaciteit dan sterk afneemt. Tussen 4 °C en 7 °C schakelt het apparaat kortstondig over op ontdooien. Bij buitentemperaturen boven 7 °C kan de verwarming onbeperkt gebruikt worden.
- ▷ De afstandsbediening bij gebruik altijd op de infraroodontvanger richten.
- ▷ Neem ook de gebruiksaanwijzing van de fabrikant in acht.

**Gebruikswijzen** De klimaatregeling heeft de volgende gebruikswijzen:

- Automatisch
- Koeling
- Verwarming
- Circulatielucht

**Afstandsbediening** Alle functies van de klimaatregeling zijn via de afstandsbediening toegankelijk.



- 1 Display
- 2 Toets Aan/Uit
- 3 Toetsen "+" en "-" voor temperatuur
- 4 Schuifklep voor veld met insteltoetsen
- 5 Keuzetoets ventilatorstand (drie standen)
- 6 Keuzetoets gebruikswijze

Afb. 113 Afstandsbediening (klimaatregeling)

**Automatisch gebruik** Bij het automatische gebruik hoeft slechts de gewenste temperatuur worden ingesteld.

Afhankelijk van de ruimtetemperatuur kiest de klimaatregeling automatisch voor koeling of verwarming, en de ventilatorstand.

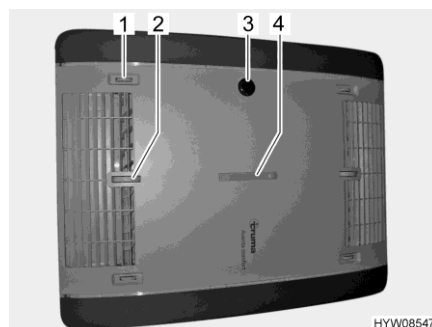
*Inschakelen:* ■ Toets Aan/Uit (Afb. 113,2) indrukken. De laatst gekozen instellingen worden gebruikt.



▷ Na inschakeling loopt de circulatieluchtventilator. De compressor wordt na uiterlijk 3 minuten ingeschakeld. De blauwe LED (koelen) of de gele LED (verwarmen) knippert.

■ Met de toetsen "+" en "-" (Afb. 113,3) de gewenste temperatuur instellen.

*Uitschakelen:* ■ Toets Aan/Uit (Afb. 113,2) indrukken. De verlichting kan nog steeds bediend worden.



- 1 Luchtverdeling rechts/links
- 2 Luchtverdeling plafond/vloer
- 3 IR-ontvanger, functieweergave, handmatig in/uit
- 4 Luchtverdeling voor/achter

Afb. 114 Functieweergave en luchtverdeling (klimaatregeling)

### 9.3.1 Bediening en weergave op het apparaat

Bepaalde functies kunnen direct via het apparaat worden bediend.


*Luchtverdeling instellen:* ■ Draaiknop en schuifregelaar voor traploze luchtverdeling naar wens instellen.

*Handmatig in-/uitschakelen:* ■ De microknop indrukken (bijv. met een balpen, wanneer afstandsbediening niet binnen handbereik is).

#### Funcieweergave


| Toestand LED         | Betekenis                     |
|----------------------|-------------------------------|
| Blaauwe LED knippert | Compressor start (koeling)    |
| Blaauwe LED brandt   | Koelbedrijf                   |
| Gele LED knippert    | Compressor start (verwarming) |
| Gele LED brandt      | Verwarming                    |
| Rode LED knippert    | Gegevens worden overgedragen  |
| Rode LED brandt      | Storing                       |

**Handmatige modus** In de handmatige modus kunnen koeling, verwarming en circulatielucht apart worden ingesteld via de afstandsbediening.

*Koeling inschakelen:* ■ Toets Aan/Uit (Afb. 113,2) indrukken.  
 ■ Keuzetoets gebruikswijze (Afb. 113,6) indrukken tot het koelsymbool op het display (Afb. 113,1) verschijnt.  
 ■ Met de toetsen "+" en "-" (Afb. 113,3) de gewenste temperatuur instellen.  
 ■ Met de keuzetoets  (Afb. 113,5) de gewenste temperatuur instellen.


Wanneer de ruimtetemperatuur die op de afstandsbediening is ingesteld, is bereikt, wordt de compressor uitgeschakeld. De blauwe LED op de IR-ontvanger gaat uit. De circulatieluchtventilator blijft werken.

Wanneer de ruimtetemperatuur hoger wordt dan de ingestelde temperatuur, schakelt het apparaat automatisch over op koeling.

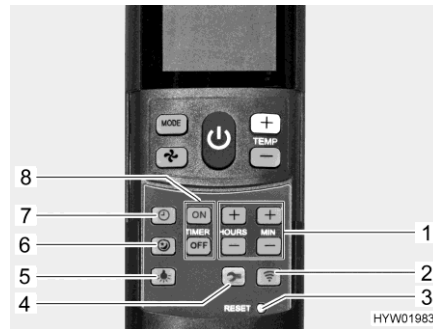
*Verwarming inschakelen:* ■ Toets Aan/Uit (Afb. 113,2) indrukken.  
 ■ Keuzetoets gebruikswijze (Afb. 113,6) indrukken tot het verwarmingsymbool op het display (Afb. 113,1) verschijnt.  
 ■ Met de toetsen "+" en "-" (Afb. 113,3) de gewenste temperatuur instellen.  
 ■ Met de keuzetoets  (Afb. 113,5) de gewenste temperatuur instellen.

Wanneer de ruimtetemperatuur die op de afstandsbediening is ingesteld, is bereikt, wordt de compressor uitgeschakeld. De gele LED op de IR-ontvanger gaat uit. De circulatieluchtventilator blijft werken.

Wanneer de ruimtetemperatuur lager wordt dan de ingestelde temperatuur, schakelt het apparaat automatisch over op verwarming.

*Circulatielucht inschakelen:* ■ Toets Aan/Uit (Afb. 113,2) indrukken.  
 ■ Keuzetoets gebruikswijze (Afb. 113,6) indrukken tot het circulatieluchtsymbool op het display (Afb. 113,1) verschijnt.  
 ■ Met de toetsen "+" en "-" (Afb. 113,3) de gewenste temperatuur instellen.  
 ■ Met de keuzetoets  (Afb. 113,5) de gewenste temperatuur instellen.

Wanneer circulatielucht is ingeschakeld wordt de binnenlucht gerecirculeerd en door een filter gereinigd. Op de IR-ontvanger lichten geen LED's op.



Afb. 115 Afstandsbediening met insteltoetsen (klimaatregeling)

- 1 Toetsen voor het instellen van de tijd en de timer
- 2 Toets verzenden (gegevensoverdracht opnieuw uitvoeren)
- 3 Microknop "RESET" (fabrieksinstellingen herstellen)
- 4 Toets Set-up voor ingebruikname
- 5 Toets licht (voor bediening van verlichting)
- 6 Toets stille werking (voor stille koeling)
- 7 Toets tijd (voor instellen van de tijd)
- 8 Toetsen "TIMER" om de tijd voor in-/uitschakelen vooraf te selecteren

*Stille werking inschakelen:*

- Toets stille werking (Afb. 115,6) indrukken. Wanneer de ventilator koelt, loopt deze op een lager toerental en daarom bijzonder stil.

*Tijd instellen:*

- Toets tijd (Afb. 115,7) indrukken.
- Met de toets (Afb. 115,1) uren en minuten instellen.

*Timer inschakelen:*

- Toets Aan/Uit (Afb. 113,2) indrukken.
- Gewenste gebruikswijze en temperatuur instellen.

*Inschakeltijd programmeren:*

- Toets "ON" (Afb. 115,8) indrukken.
- Toetsen voor de tijdinstelling (Afb. 115,1) indrukken tot de gewenste tijd tot inschakeling is bereikt.
- Toets "ON" (Afb. 115,8) indrukken.

*Uitschakeltijd programmeren:*

- Toets "OFF" (Afb. 115,8) indrukken.
- Toetsen voor de tijdinstelling (Afb. 115,1) indrukken tot de gewenste tijd tot uitschakeling is bereikt.
- Toets "OFF" (Afb. 115,8) indrukken.

*Timer deactiveren:*

- Toets "ON" of "OFF" (Afb. 115,8) opnieuw indrukken.

Met de geïntegreerde schakelklok kan de in-/uitschakeltijd voor de klimaatregeling van 15 minuten tot 24 uur van tevoren worden ingesteld (vanaf de huidige tijd).

*Verlichting inschakelen:*

- Toets licht (Afb. 115,5) indrukken. Het licht wordt met het laatst ingestelde dimniveau ingeschakeld.

*Verlichting dimmen:*

- Toets licht (Afb. 115,5) indrukken en ingedrukt houden tot de gewenste helderheid is bereikt.

*Verlichting uitschakelen:*

- Toets licht (Afb. 115,5) indrukken.



- ▷ De toets Set-up (Afb. 115,4) wordt gebruikt om de afstandsbediening bij de eerste ingebruikname met de klimaatregeling te verbinden.
- ▷ Verdere informatie ontleen aan de aparte gebruiksaanwijzing van de fabrikant.

### 9.4 Besturing van Truma-apparaten met mobiele apparaten (speciale uitvoering)

Afhankelijk van de uitrusting is het voertuig van een Truma iNet-Box voorzien. Met de Truma iNet-Box kunnen de verwarming en klimaatregeling door middel van een app via een mobiel apparaat (bijv. smartphone, tablet) worden bediend. De Truma-app kan voor gangbare mobiele apparaten via de betreffende app-stores worden gedownload.

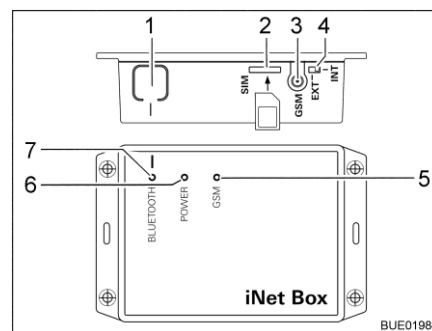
Een Truma-apparaat kan op twee manieren met een mobiel apparaat worden verbonden:

- Bluetooth-verbinding (beperkt bereik)
- Verbinding via het mobiele netwerk (mini-SIM-kaart met eigen nummer en toereikend tegoed verplicht; niet inbegrepen). De bediening gebeurt via SMS.

Het Truma-apparaat kan ook via meerdere mobiele apparaten worden bediend. De Truma-app moet hiertoe op elk mobiel apparaat geïnstalleerd zijn.



- ▷ Wanneer het mobiele apparaat verbinding met internet heeft, worden de gebruiksaanwijzingen voor de bediening van de Truma-apparaten gedownload en opgeslagen. De gebruiksaanwijzingen kunnen vervolgens op elk gewenst worden ingezien (ook zonder internetverbinding).



- 1 Toets BLUETOOTH
- 2 Sleuf voor mini-SIM-kaart
- 3 Antenneaansluiting voor externe GSM-antenne
- 4 Omschakelaar externe/interne GSM-antenne
- 5 LED GSM, rood (brandt, wanneer GSM-gebruik niet mogelijk is)
- 6 LED POWER, groen (brandt bij gebruik)
- 7 LED BLUETOOTH, blauw (knippert tijdens koppeling)

Afb. 116 Truma iNet-Box

*Bluetooth-verbinding instellen:*

- Truma-app op mobiel apparaat installeren.
- 12-V-voorziening van het voertuig op het paneel inschakelen.
- Bluetooth op mobiel apparaat inschakelen.
- Truma-app starten en menuopties "SETTINGS – Setup Truma iNet-Box – Configure Bluetooth" selecteren. De afzonderlijke stappen worden in de Truma-app uitvoerig uitgelegd.
- Toets BLUETOOTH (Afb. 116,1) op de iNet-Box 1 seconde indrukken. De Truma iNet-Box is ca. 2 minuten lang op het mobiele apparaat zichtbaar (Naam: "Truma iNet-Box"). De blauwe LED BLUETOOTH (Afb. 116,7) knippert dan.
- In de Bluetooth-instellingen van het mobiele apparaat de verbinding met de Truma iNet-Box bevestigen. De verbinding is tot stand gebracht, wanneer de blauwe LED op de Truma iNet-Box blijft branden.

*Mobiele netwerkverbinding instellen:*

- Bluetooth-verbinding zoals hierboven beschreven instellen.
- Druk op de knop "Next" nadat Bluetooth is ingesteld.

- Mini-SIM-kaart met eigen nummer en toereikend tegoed voorzichtig zoals weergegeven in de sleuf (Afb. 116,2) van de Truma iNet-Box schuiven tot deze op zijn plaats klikt. De rode LED GSM (Afb. 116,5) moet continu knipperen. Wanneer de rode LED na 20 seconden uitgaat: Mini-SIM-kaart controleren.
- Pincode en nummer van de mini-SIM-kaart op de iNet-Box invoeren. Voer ook een naam (vrij te kiezen) in de toepasselijke velden in de installatiewizard in.
- Knop "Ready" indrukken.

De Truma iNet-Box schakelt automatisch van mobiel netwerk naar Bluetooth-verbinding, zodra een opgeslagen mobiel apparaat binnen het Bluetooth-ontvangstbereik komt. Bij het verlaten van het ontvangstbereik wordt automatisch overgeschakeld naar een mobiel netwerk (indien ingesteld). De Truma iNet-Box kan ook zonder Mini-SIM-kaart worden gebruikt. Bediening is dan alleen mogelijk in de direct omgeving via Bluetooth.

*Truma-apparaten via Truma-App bedienen:*



- Knop "REMOTE CONTROL" indrukken.
  - Bedieningsopdrachten uitvoeren.
- ▷ Voor goede bediening via sms moet de standaard SMS-app van het mobiele apparaat, het nummer van dit apparaat als afzender hebben en mag het de sms niet manipuleren. Geen WebSMS-Connector gebruiken.
  - ▷ Verdere informatie ontleen aan de aparte gebruiksaanwijzing van de fabrikant.

#### Inbouwplaats

De Truma iNet-Box is in de woonruimte ingebouwd (bijv. in de kledingkast).

## 9.5 Kookplaat



- ▶ Wanneer het gaskooktoestel in gebruik is, dit niet zonder toezicht laten. Ook wanneer het gaskooktoestel slecht korte tijd zonder toezicht wordt gelaten (bijv. voor toiletbezoek), het toestel uitzetten.
- ▶ Gas wegens explosiegevaar nooit onverbrand laten uitstromen.
- ▶ Voor ingebruikname van de kookplaat voor een toereikende ventilatie zorgen. Raam of dakluik openen.
- ▶ Gaskooktoestel of gasbakoven niet voor het verwarmen gebruiken.
- ▶ Voor het hanteren van hete pannen en dergelijke voorwerpen ovenwanten of pannenlappen gebruiken. Verwondingsgevaar!
- ▶ In de directe omgeving van de kookplaat geen gordijnen aanbrengen. Brandgevaar!
- ▶ Wanneer een brander in gebruik is, altijd een pan op de vlam zetten.



- ▷ Geen hete voorwerpen zoals pannen op de spoelafdekking, de afdekking van het gaskooktoestel of het werkblad plaatsen.

### 9.5.1 Gaskooktoestel



- ▶ Tijdens het inschakelen en als het gaskooktoestel wordt gebruikt, mogen er geen brandbare of licht ontvlambare voorwerpen zoals theedoeken, servetten enz. in de buurt van het gaskooktoestel zijn. Brandgevaar!
- ▶ Bij aansteken moet het ontstekingsproces zichtbaar zijn en mogen er nog geen pannen neergezet worden.
- ▶ Als er een vlambeschermingsplaat aanwezig is, de vlambeschermingsplaat bij gebruik van het gaskooktoestel altijd gebruiken. De vlambeschermingsplaat voor de rit altijd verwijderen en veilig opbergen.
- ▶ De afdekking van het gaskooktoestel wordt door veerkracht dichtgetrokken. Bij het sluiten bestaat verwondingsgevaar!



- ▷ De glazen afdekking van het gaskooktoestel niet als kookveld gebruiken.
- ▷ De afdekking van het gaskooktoestel niet sluiten als het gaskooktoestel wordt gebruikt.
- ▷ De afdekking van het gaskooktoestel niet belasten wanneer deze gesloten is.
- ▷ De afdekking van het gaskooktoestel na het koken zolang de branders warmte afgeven open laten staan. De glasplaat kan anders barsten.



- ▷ Alleen pannen gebruiken waarvan de diameter geschikt is voor het rooster van de brander van het gaskooktoestel.
- ▷ Als de vlam uitgaat, blokkeert het ontstekingsbeveiligingsventiel automatisch de gastoevoer.
- ▷ Verdere informatie ontleen aan de aparte gebruiksaanwijzing van de fabrikant.

Het keukenblok van het voertuig is uitgerust met een 3-pits-gaskooktoestel.

#### Vlambeschermingsplaat

Voor het koken moet een vlambeschermingsplaat bij de kookplaat worden aangebracht. Vlambeschermingsplaat voor het begin van de rit afnemen.

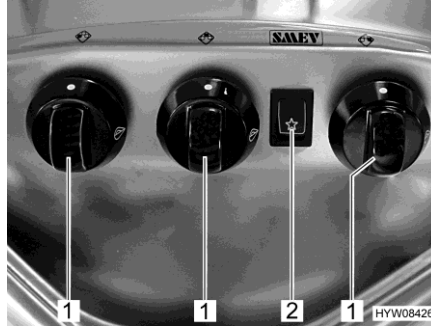


Afb. 117 Vlambeschermingsplaat (kookplaat)

*Vlambeschermingsplaat aanbrengen:*

- Vlambeschermingsplaat (Afb. 117,2) tussen de afdekking voor het gaskooktoestel (Afb. 117,1) en het aanrecht (Afb. 117,3) in het raamkozijn hangen.

**Ontsteking** Het gaskooktoestel is uitgerust met een elektronische ontsteking.



Afb. 118 Bedieningselementen (gaskooktoestel)

- Inschakelen:*
- De hoofdafsluitkraan op de gasfles en gasafsluitkraan "Kookplaat" openen.
  - Afdekking van het gaskooktoestel openen.
  - Draairegelaar (Afb. 118,1) van de gewenste brander in de ontstekingsstand (grote vlam) draaien.
  - De draairegelaar indrukken en ingedrukt houden.
  - Wipschakelaar (Afb. 118,2) indrukken. Aan de brander worden ontstekingsvonken opgewekt.
  - Als de vlam brandt, de draairegelaar nog ingedrukt houden tot het ontstekingsbeveiligingsventiel de gastoevoer open houdt.
  - Draairegelaar loslaten en in de gewenste instelling draaien.
- Uitschakelen:*
- Draairegelaar in 0-stand draaien. De vlam dooft.
  - Gasafsluitkraan "Kookplaat" en hoofdafsluitkraan op de gasfles sluiten.

### 9.5.2 Fornuis-bakoven-combinatie



- ▷ Informatie over de fornuis-bakoven-combinatie vindt u in de bijgevoegde gebruiksaanwijzing van de fabrikant.



## 9.6 Koelkast

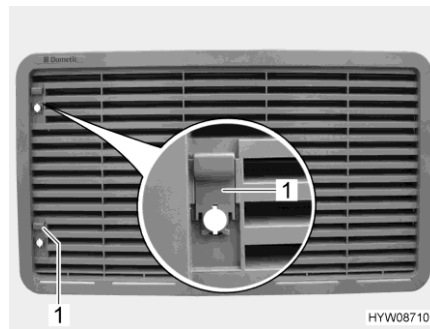
Wanneer er geen MonoControl- of DuoControl-regelaar met crashsensor aanwezig is, de koelkast tijdens de rit alleen via het 12-V-boordnet gebruiken. Bij hoge omgevingstemperaturen bereikt de koelkast geen volle koelcapaciteit meer.



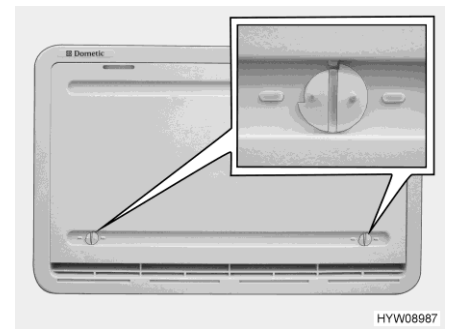
- ▷ Bij het verlaten van het voertuig altijd de koelkast-ventilatieroosters in elkaar zetten. Bij regen kan er anders water binnendringen.
- ▷ De koelcapaciteit van de koelkast is afhankelijk van de stand van het voertuig. Reeds vanaf een schuine stand van 5° kan de koelcapaciteit dalen. Daarom het voertuig op de opstelplaats altijd horizontaal zetten.
- ▷ Absorptiekoelkasten werken bij normale kamertemperatuur (ca. 21 °C) in het aangegeven temperatuurbereik. Bij duidelijke hogere omgevingstemperaturen (> 30 °C) daalt de koelcapaciteit.

### 9.6.1 Koelkast-ventilatierooster

Bij hoge buitentemperaturen is de volledige koelcapaciteit van het koelaggregaat alleen gegarandeerd, als de koelkast voldoende wordt geventileerd.



Afb. 119 Koelkast-ventilatierooster



Afb. 120 Winterafdekking (koelkast-ventilatierooster)

- Verwijderen:*
- Schuif (Afb. 119,1) naar boven schuiven.
  - Koelkast-ventilatierooster wegnemen.

#### Winterafdekking

De winterafdekkingen (Afb. 120) beschermen het koelaggregaat tegen koude lucht. Winterafdekkingen voor beide koelkast-ventilatieroosters plaatsen wanneer de buitentemperatuur onder +10 °C zakt (zowel bij gas- als elektragebruik).

Voor kleinere apparaten (volume minder dan 130 l) bij gasgebruik alleen de **onderste** winterafdekking gebruiken.

Bij zeer lage temperaturen (-5 °C tot -30 °C) de **geïsoleerde** winterafdekking gebruiken. De geïsoleerde winterafdekking alleen in plaats van het **onderste** koelkast-ventilatierooster gebruiken.

Wanneer de temperatuur weer stijgt, winterafdekkingen verwijderen.

- Aanbrengen:**
- Beide vergrendelingen (Afb. 120) openen (groef staat horizontaal).
  - Winterafdekking voor het ventilatierooster plaatsen.
  - Vergrendelingen met een kleine munt vergrendelen (groef staat verticaal).

- Verwijderen:**
- Beide vergrendelingen (Afb. 120) openen (groef staat horizontaal).
  - Winterafdekking van ventilatierooster verwijderen.



- ▷ Winterafdekkingen weer afnemen wanneer de temperatuur tot boven +10 °C stijgt. De koelkast kan anders beschadigd raken.
- ▷ **Geïsoleerde** winterafdekking verwijderen, wanneer de temperatuur tot boven -5 °C stijgt. De koelkast kan anders beschadigd raken.



- ▷ De winterafdekking kan tijdens de rit blijven zitten.

### 9.6.2 Thetford N3000 serie E/A

Afhankelijk van de uitvoering zijn verschillende uitvoeringen van de koelkast ingebouwd.

#### Uitvoering Thetford N3000 E

Handmatig energiekeuze-systeem, automatische ontsteking

#### Uitvoering Thetford N3000E+/N3000 A

Automatisch en handmatig energiekeuze-systeem, automatische ontsteking

#### Gebruikswijzen

De koelkast heeft 3 gebruikswijzen:

- 230-V-gebruik
- 12-V-gebruik
- Gasgebruik



- ▷ De koelkast heeft altijd 12-V-regelspanning nodig, onafhankelijk van de omstandigheid met welke energiesoort hij wordt gebruikt. De regelspanning is aanwezig, als het elektroblok is ingeschakeld. Daardoor stroomt er ook bij uitgeschakelde koelkast altijd een ruststroom. Bij een tijdelijke buitenbedrijfstelling van de koelkast altijd het elektroblok uitschakelen.
- ▷ De gasafsluitkraan "Koelkast" sluiten als de koelkast op elektriciteit werkt.

#### 230-V-gebruik

De koelkast wordt door een extern stroomnet gevoed.

#### 12-V-gebruik

De koelkast wordt door de voertuigaccu gevoed.



- ▷ In de automatische modus wordt 12-V-gebruik alleen dan geselecteerd wanneer de voertuigmotor loopt.

**Gasgebruik** De koelkast wordt met gas uit een aangesloten gasfles gevoed.



- ▷ Bij gebruik van autogas moet een filter gebruikt worden. Het filter moet door een gekwalificeerde technicus ingebouwd worden.

**Omschakeling tussen energiebronnen**

Bij het omschakelen tussen de afzonderlijke energiebronnen zijn er in de uitvoering met automatische energiekeuze opzettelijke vertragingen ingebouwd. De koelkast is daarom na het omschakelen op een nieuwe energiebron niet meteen bedrijfsklaar. Bij het omschakelen van 12-V-werking naar gasgebruik is de vertraging 15 minuten. Daardoor wordt het omschakelen op gasgebruik bij een korte stop van het voertuig (bijv. tankstop) verhinderd.

**Tankstop**



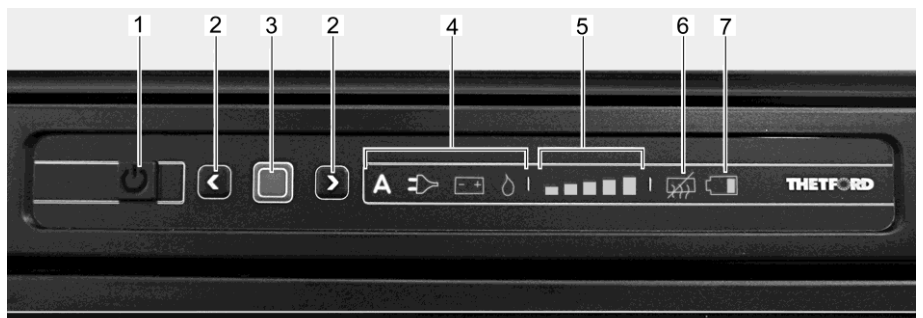
- ▶ In de buurt van tankstations is het gebruik van open vuur verboden. Wanneer de koelkast tijdens de rit handmatig op gasgebruik is ingesteld: Koelkast bij een tankstation uitschakelen of op 12-V-gebruik omschakelen.

Wanneer de koelkast tijdens de rit in automatische modus werd gebruikt (alleen in uitvoering met automatische energiekeuze) en de tankstop langer duurt dan 15 minuten: Koelkast uitschakelen. Het automatische energiekeuze-systeem schakelt anders 15 minuten na het uitzetten van de voertuigmotor automatisch over op gasgebruik.

**Ontstekingsbeveiliging**

Bij het selecteren van het gasgebruik wordt de ontstekingsbeveiliging automatisch geopend, zodat er gas naar de brander kan stromen. Tegelijkertijd wordt de elektronische ontsteker ingeschakeld. Wordt de gasvlam bijv. door een windstoot gedoofd, dan wordt de ontsteker onmiddellijk geactiveerd en steekt deze het gas weer aan.

**Bediening**



Afb. 121 LED-bedieningsveld (Thetford-koelkast)

- 1 Toets Aan/Uit
- 2 Pijltjestoetsen
- 3 Bevestigingsknop
- 4 Aanduiding van de gebruikswijze ("A" niet in alle uitvoeringen voorhanden)
- 5 Koelniveau-indicatie
- 6 Aanduiding "Anticondensatie uit"
- 7 Aanduiding "Accu leeg" (niet actief)



- ▷ Wanneer de koelkast met gas moet worden gevoed: De hoofdafsluitkraan op de gasfles en gasafsluitkraan "Koelkast" openen.

*Inschakelen:*

- Toets Aan/Uit (Afb. 121,1) 1 seconde lang indrukken. De toets licht groen op. Na ca. 10 seconden wordt de indicatie voor energiebesparing gedimd.
- Bevestigingsknop (Afb. 121,3) indrukken. De laatst ingestelde gebruikswijze wordt getoond.

*Gebruikswijze instellen:*

- Bevestigingsknop (Afb. 121,3) ca. 2 seconden lang indrukken. De gebruikswijzesymbolen knipperen.
- Handmatige energiekeuze: Met de pijltjestoetsen (Afb. 121,2) de gewenste energiebron kiezen.
- Automatische energiekeuze (alleen bij uitvoering met automatische energiekeuze): Met de pijltjestoetsen (Afb. 121,2) de gebruikswijze "A" kiezen.
- Keuze met bevestigingsknop (Afb. 121,3) bevestigen.

In de uitvoering met automatische energiekeuze verloopt de energiekeuze als volgt, afhankelijk van de beschikbaarheid van de energiebronnen:

- 230 V wisselspanning
- 12 V gelijkspanning
- Gas

*Koeltemperatuur instellen:*

- Bevestigingsknop (Afb. 121,3) ca. 2 seconden lang indrukken. De gebruikswijzesymbolen knipperen.
- Bevestigingsknop (Afb. 121,3) opnieuw indrukken. De aanduiding van de koelniveaus (Afb. 121,5) knippert.
- Om de instelling te wijzigen de pijltjestoetsen (Afb. 121,2) indrukken tot de gewenste instelling wordt getoond.
- Keuze met bevestigingsknop (Afb. 121,3) bevestigen.

*Uitschakelen:*

- Toets Aan/Uit (Afb. 121,1) ca. 2 seconden lang indrukken. Alle lichten gaan uit. De koelkast is uitgeschakeld.
- Wanneer de koelkast met gas wordt gevoed: Gasafsluitkraan "Koelkast" en hoofdafsluitkraan op de gasfles sluiten.

**Koeltemperatuur-regeling**

Na het inschakelen kiest de koelkast automatisch de laatst geselecteerde thermostaatinstelling. Deze instelling kan handmatig worden bijgesteld met de pijltjestoetsen (Afb. 121,2). Het duurt een paar uur, tot de koelkast de normale bedrijfstemperatuur heeft bereikt. Bij het omschakelen naar een andere gebruikswijze blijft de thermostaatinstelling behouden.

**Extra functies**

Knipperende lichten op het bedieningspaneel wijzen op een storing. Zie hoofdstuk 14 voor instructies voor foutoplossingen.



- ▷ Verdere informatie ontleen aan de aparte gebruiksaanwijzing "Koelkast".

### 9.6.3 Vergrendeling van de koelkastdeur

Afhankelijk van het model heeft de koelkast een apart vriesvak. De informatie in deze sectie geldt ook voor de deur van het vriesvak.



- ▷ Tijdens de rit moet de koelkastdeur altijd gesloten en in de gesloten stand gearreteerd zijn.



- ▷ Als de koelkast is uitgeschakeld, de koelkastdeur in ventilatiestand vastzetten. Zo kan schimmelvorming worden vermeden.

De koelkastdeur kan in twee standen worden vergrendeld:

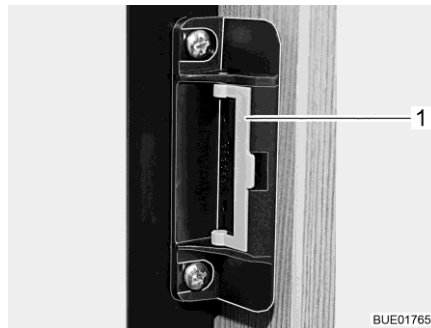
- Gesloten koelkastdeur tijdens de rit en als de koelkast wordt gebruikt
- Licht geopende koelkastdeur als ventilatiestand, als de koelkast is uitgeschakeld



- ▷ Zie de aparte gebruiksaanwijzing van de fabrikant voor meer informatie over vergrendeling.

**Thetford** De koelkast wordt met de greep aan de deur geopend en gesloten.

**Ventilatiestand** De koelkastdeur kan met een zwenkbare beugel in de ventilatiestand worden vergrendeld.



Afb. 122 Sluiting (normale stand)



Afb. 123 Sluiting (ventilatiestand)

*In ventilatiestand vergrendelen:*

- Koelkastdeur openen.
- De beugel (Afb. 122, 1) naar voren zwenken (Afb. 123).
- Koelkastdeur tot de eerste arrêtering sluiten om deze in de ventilatiestand vast te zetten.



## Hoofdstukoverzicht

In dit hoofdstuk staan instructies voor de sanitaire inrichtingen van het voertuig.

De inbouwplaatsen voor de componenten van de sanitaire installatie staan aan het einde van het hoofdstuk.

### 10.1 Watervoorziening, algemeen



- ▶ Watertank alleen vullen uit verzorgingsinstallaties met aantoonbare drinkwaterkwaliteit.
- ▶ Voor het vullen alleen slangen of reservoirs gebruiken, die zijn goed-gekeurd voor drinkwater.
- ▶ Vulslang of reservoir vóór het gebruik grondig spoelen met drinkwater (2- tot 3-voudige hoeveelheid van de inhoud).
- ▶ Vulslang of reservoir na het gebruik volledig leegmaken en openingen van de vulslang of het reservoir afsluiten.
- ▶ Staand water in de watertank of in waterleidingen wordt na korte tijd ondrinkbaar. Daarom voor ieder gebruik van het voertuig de waterleidingen en de watertank grondig reinigen. Na ieder gebruik van het voertuig de watertank en alle waterleidingen volledig leegmaken.
- ▶ Bij stilstand van meer dan één week de waterinstallatie vóór het gebruik van het voertuig ontsmetten (zie hoofdstuk 11).



- ▷ Als het voertuig gedurende meerdere dagen niet wordt gebruikt of bij vorstgevaar niet wordt verwarmd, de totale waterinstallatie leegmaken. Ervoor zorgen dat de waterpomp is uitgeschakeld. De waterpomp loopt anders warm en kan beschadigd worden. De waterkranen in de middelste stand geopend laten. Alle aftapkranen geopend laten. Zo kunnen vorstschade aan de inbouwapparatuur, vorstschade aan het voertuig en afzettingen in watervoerende componenten worden vermeden.
- ▷ De waterpomp loopt zonder water warm en kan na uiterlijk één minuut beschadigd worden. Waterpomp nooit gebruiken als de watertank leeg is.

Het voertuig is uitgerust met een ingebouwde watertank. Een elektrische waterpomp pompt het water naar de afzonderlijke waterwinplaatsen. Door het openen van een waterkraan wordt de waterpomp automatisch ingeschakeld en pompt ze water naar de waterwinplaats.

De afvalwatertank vangt het vervuilde water op. Op het paneel kan worden afgevraagd hoe vol de watertank of de afvalwatertank is.

## 10.2 Waterpomp



Afb. 124 Schakelaar (waterpomp)

**Inbouwplaats** Zie de tabel aan het einde van de sectie 10.7.



- ▷ Voordat de waterarmaturen kunnen worden gebruikt, moet de 12-V-voorziening op het paneel en de waterpomp met de schakelaar (Afb. 124) zijn ingeschakeld. De waterpomp werkt anders niet.
- ▷ Wanneer de watertank met vers water wordt gevuld kan onderin de pomp een luchtbel worden gevormd. Deze luchtbel het aanzuigen van het water. De waterpomp krachtig in het water heen en weer schudden.

## 10.3 Waterinstallatie

### 10.3.1 Watertank

In de watertank past ca. 120 l.

Inbouwplaats van de watertank zie sectie 10.7.

Warme lucht van de woonruimteverwarming verwarmt de watertank. De watertank is zodoende beschermd tegen vorst.



- ▷ Als de woonruimteverwarming buiten bedrijf is, dan is de watertank niet meer voldoende beschermd tegen vorst. Bij vorstgevaar de watertank leegmaken en de aftapkraan geopend laten.



- ▷ Uit rijveiligheids- en toelatingsredenen moet de vulhoeveelheid tijdens de rit tot ongeveer 20 l verminderd worden. Wanneer het water met behulp van de draaigreep van de veiligheidsafstap (zie sectie 10.3.4) wordt afgetapt, blijft er een restant van ongeveer 20 l in de watertank achter.

### 10.3.2 Waterinstallatie vullen



- ▶ Bij het vullen van de watertank de technisch toegelaten totale massa van het voertuig in acht nemen. Als de watertank vol is, moet de bagage overeenkomstig worden gereduceerd.



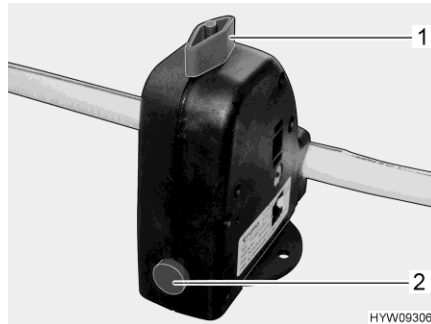
- ▷ De waterpomp loopt zonder water warm en kan na uiterlijk één minuut beschadigd worden. Waterpomp nooit gebruiken als de watertank leeg is.



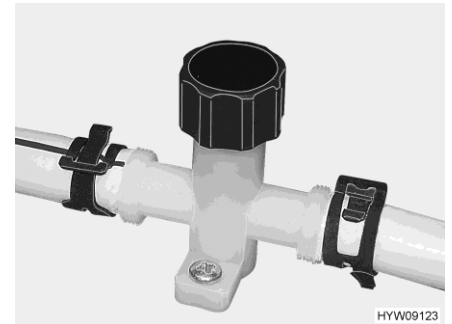


▷ Terwijl de watertank wordt gevuld, kan de waterhoeveelheid op het paneel worden gecontroleerd.

- Voertuig horizontaal zetten.
- 12-V-voorziening op het paneel inschakelen.
- Waterpomp met de schakelaar inschakelen.



Afb. 125 Veiligheids-/aftapventiel (Truma)



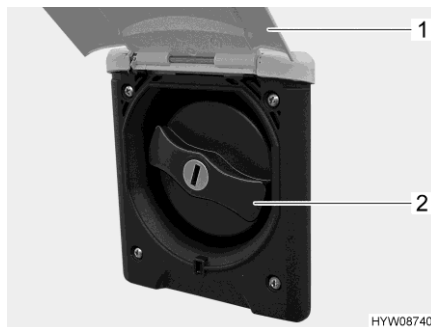
Afb. 126 Aftapkraan (waterleiding)

- Veiligheids-/aftapventiel (Truma) sluiten. Hiervoor de draaiknop (Afb. 125,1) dwars ten opzichte van het veiligheids-/aftapventiel draaien en de drukknop (Afb. 125,3) indrukken.
- Bij temperaturen onder de 6 °C kan het veiligheids-/aftapventiel niet worden gesloten.
- Aftapkranen (Afb. 126) sluiten. Hiervoor de kap met de klok mee dichtdraaien. De inbouwplaats van het veiligheids-/aftapventiel en de aftapkranen is de sectie 10.7 aan het einde van dit hoofdstuk vermeld.
- Alle waterkranen sluiten.
- Aftapopening op de watertank sluiten.
- Drinkwatervulopening buiten aan het voertuig openen.
- Watertank met drinkwater vullen. Voor het vullen een waterslang, waterjerrycan met trechter o.d. gebruiken.
- Alle waterkranen op "Warm" zetten en openen. De waterpomp wordt ingeschakeld. De warmwaterleidingen worden gevuld met water.
- Waterkranen zolang geopend laten tot het water zonder luchtballen uit de waterkranen stroomt. Alleen zo is gegarandeerd dat de boiler met water is gevuld.
- Alle waterkranen op "Koud" zetten en geopend laten. De koudwaterleidingen worden gevuld met water.
- Waterkranen zolang geopend laten tot het water zonder luchtballen uit de waterkranen stroomt.
- Alle waterkranen sluiten.
- Drinkwatervulopening sluiten.
- Controleren of de afsluitdeksel van de watertank dicht is.

## 10.3.3 Water bijvullen



- ▶ De afsluitdeksels voor de brandstofvulopening en de drinkwatervulopening lijken erg op elkaar. Voor het vullen van de tank beslist het kenmerk controleren.
- ▶ Bij het vullen van de watertank de technisch toegelaten totale massa van het voertuig in acht nemen. Als de watertank vol is, moet de bagage overeenkomstig worden gereduceerd.



Afb. 127 Afsluitdeksel (drinkwatervulopening)

De drinkwatervulopening is al naargelang de uitvoering van het model aangebracht aan de linker- of rechterkant van het voertuig.

De drinkwatervulopening is gekenmerkt door het symbool "🚰".

*Drinkwatervulopening  
openen:*

- Serviceluis (Afb. 127,1) naar boven draaien.
- Sleutel in cilinderslot steken en een kwartslag draaien. Het afsluitdeksel is ontgrendeld.
- Sleutel eruit trekken.
- Het blauwe afsluitdeksel (Afb. 127,2) een kwartslag draaien.
- Afsluitdeksel verwijderen.

*Water vullen:*

- Watertank met drinkwater vullen. Voor het vullen een waterslang, waterjerrycan met trechter o.d. gebruiken.

*Drinkwatervulopening  
sluiten:*

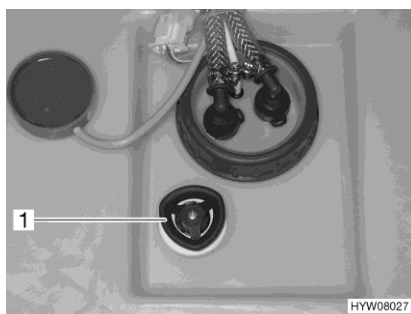
- Afsluitdeksel weer op de drinkwatervulopening plaatsen.
- Afsluitdeksel een kwartslag draaien.
- Sleutel in cilinderslot steken en een kwartslag draaien. Het afsluitdeksel is vergrendeld.
- Sleutel eruit trekken.
- Controleren, of het afsluitdeksel vast in de drinkwatervulopening zit.
- Serviceluis naar onder draaien en sluiten.

### 10.3.4 Waterhoeveelheid voor rijden verminderen



- ▶ Bij het vullen van de watertank de technisch toegelaten totale massa van het voertuig in acht nemen. Als de watertank vol is, moet de bagage overeenkomstig worden gereduceerd.

**Draaigreep** De draaigreep is op de watertank gemonteerd.



Afb. 128 Draaigreep (watertank)

- Sluiten:**
- Op de watertank de draaigreep (Afb. 128,1) met de klok mee tot de aanslag draaien.
  - Watertank met drinkwater vullen.
- Openen:**
- Op de watertank de draaigreep (Afb. 128,1) tegen de klok in tot de eerste arrêtering draaien. Het water loopt weg tot er nog ongeveer 20 liter over is.

**Inbouwplaats** Zie sectie 10.7.

### 10.3.5 Water aftappen (draaigreep veiligheidsaftap)

- Op de watertank de draaigreep (Afb. 128,1) tegen de klok in over de weerstand heen tot aan de aanslag draaien om de afvoeropening volledig te openen.

### 10.3.6 Waterinstallatie leegmaken



- ▷ Als het voertuig gedurende meerdere dagen niet wordt gebruikt of bij vorstgevaar niet wordt verwarmd, de totale waterinstallatie leegmaken. Zorg ervoor dat de 12-V-voorziening op het paneel is uitgeschakeld. De waterpomp loopt anders warm en kan beschadigd worden. De waterkranen in de middelste stand geopend laten. Het veiligheids-/aftapventiel (Truma) en alle aftapkranen geopend laten. Zo kunnen vorstschade aan de inbouwapparatuur, vorstschade aan het voertuig en afzettingen in watervoerende componenten worden vermeden.



- ▷ Milieu-instructies in dit hoofdstuk in acht nemen.

De inbouwplaats van het veiligheids-/aftapventiel en de aftapkranen is de sectie 10.7 aan het einde van dit hoofdstuk vermeld.

Als volgt te werk gaan om de waterinstallatie voldoende leeg te maken en te ventileren. Zo wordt vorstschade vermeden:

- Voertuig horizontaal zetten.
- 230-V-voorziening uitschakelen.
- De 12-V-voorziening op het paneel uitschakelen.
- Boiler uitzetten (zie sectie 9.2).
- Aftapkranen openen. Hiervoor de kap tegen de klok in draaien.
- Veiligheids-/aftapventiel (Truma) openen. Daarvoor de draaiknop parallel ten opzichte van het veiligheids-/aftapventiel draaien.
- Open de afvoer van de watertank.
- Alle waterkranen openzetten en in de middelste stand zetten.
- Handsproeier naar boven in douchestand hangen.
- Sluitring van de watertank openschroeven.
- Waterpomp (aan deksel bevestigd) zo ver uitnemen als de aansluitleidingen toelaten.
- Waterpomp omhooghouden tot de waterleidingen volledig leeg zijn.
- Controleren of de watertank volledig is leeggemaakt.
- Handsproeier in douchebak leggen.
- Het water dat in de waterleidingen is achtergebleven, eruitblazen (max. 0,5 bar). Daarvoor de waterleiding van de waterpomp afhaken en in de richting van de verbruiker in de waterleiding blazen.
- Afvalwatertank leegmaken. Milieu-instructies in dit hoofdstuk in acht nemen.
- Fecaliëntank leegmaken. Milieu-instructies in dit hoofdstuk in acht nemen.
- Watertank reinigen en vervolgens grondig doorspoelen.
- Waterinstallatie zo lang mogelijk laten drogen.
- Na de lediging alle waterkranen in de middelste stand geopend laten.
- Het veiligheids-/aftapventiel (Truma) en alle aftapkranen geopend laten.

## 10.4 Afvalwatertank

In de afvalwatertank past ca. 90 l.

Inbouwplaats en toegang zie sectie 10.7.

Warme lucht van de woonruimteverwarming verwarmt de afvalwatertank. De afvalwatertank is zodoende beschermd tegen vorst.



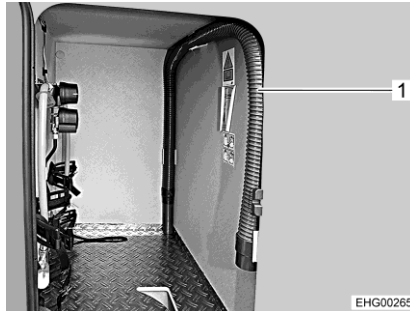
▷ Als de woonruimteverwarming buiten bedrijf is, dan is de afvalwatertank niet meer voldoende beschermd tegen vorst. Bij vorstgevaar de afvalwatertank leegmaken en de aftapkraan geopend laten.

▷ Nooit kokend water direct in de afvoer gieten. Kokend water kan tot vervormingen en lekken in het afvalwater-buizensysteem leiden.



▷ De afvalwatertank alleen leegmaken op daarvoor aangewezen sanitair-stations op campings of staanplaatsen.

### Watertank leegmaken



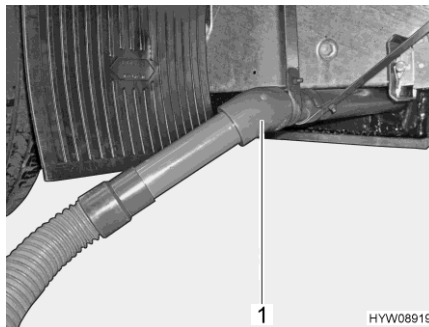
Afb. 129 Afvalwaterslang (gaskast)



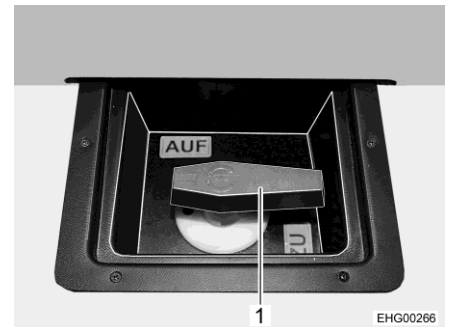
Afb. 130 Afvalwaterslang (gaskast-uitschuifdeel)

### Afvalwaterslang

De afvalwaterslang (Afb. 129,1 resp. Afb. 130,1) bevindt zich in de gaskast of in het gaskast-uitschuifdeel en kan als verlengstuk op de afvoerbuis (Afb. 131,1) worden aangebracht.



Afb. 131 Afvoerbuis met afvalwaterslang



Afb. 132 Bedieningshendel (afvalwatertank)

**Bedieningshendel** De aftapkraan voor het afvalwater wordt bediend via een bedieningshendel (Afb. 132,1). De bedieningshendel (Afb. 132,1) voor de afvalwaterverwerking bevindt zich onder een afdekking in het achterste gedeelte. De afvoerbuis met aansluiting voor een afvalwaterslang bevindt zich rechts onder het voertuig.

- Leegmaken:*
- Afvalwaterslang op de afvoerbuis steken.
  - Aftapkraan openen. Hiervoor de bedieningshendel (Afb. 132,1) van de aftapkraan in de stand "AUF" (open) draaien. Het afvalwater loopt weg.
  - Afvalwatertank volledig leegmaken.
  - Nadat het afvalwater volledig is uitgelopen, de aftapkraan weer sluiten. Hiervoor de bedieningshendel (Afb. 132,1) van de aftapkraan in de stand "ZU" (dicht) draaien.
  - Afvalwaterslang eraf trekken en opbergen.

## 10.5 Badkamer



- ▷ Geen zware lasten in de douchebak zetten. De douchebak of andere delen in de toiletruimte kunnen beschadigd raken.



- ▷ Om te ventileren tijdens of na het douchen of om natte kleding te drogen de deur van de toiletruimte sluiten en het raam of het dakluik van de toiletruimte openen. De lucht kan dan beter circuleren.
- ▷ Na het douchen dienen de zeepresten uit de douchebak gespoeld te worden, anders ontstaan er te zijner tijd scheuren in de bak.
- ▷ Douche na gebruik droogvegen, anders kan er zich vocht afzetten.
- ▷ Het voertuig zo horizontaal mogelijk neerzetten. Het water uit de douchebak kan anders niet goed weglopen.
- ▷ Verdere informatie over de reiniging van de toiletruimte vindt u in de paragraaf 11.2.

**Doucherooster** Het doucherooster is van massief hout. Het doucherooster beschermt de douchebak en zorgt ervoor dat de bodem droog blijft, ook na het douchen.

*Voor een lange levensduur het volgende in acht nemen:*

- Voor het douchen doucherooster uit de douche nemen.
- Doucherooster na het douchen weer in de douchebak leggen.
- Doucherooster minstens elk half jaar met een pluisvrije doek en in de handel verkrijgbare houtolie in de richting van de vezels behandelen (aanwijzingen van de fabrikant in acht nemen).

## 10.6 Toilet



- ▷ Het toilet met maximaal 120 kg belasten.
- ▷ Fecaliëntank leegmaken als er vorstgevaar bestaat en het voertuig niet is verwarmd.
- ▷ Niet op het toiletdeksel gaan zitten. Het deksel is niet berekend op het gewicht van personen en kan breken.
- ▷ Voor het toilet een geschikt chemisch middel gebruiken. De ventilatie verwijdert uitsluitend geurtjes, geen bacteriën of gassen. Deze bacteriën en gassen vreten het rubber van de afdichting aan.



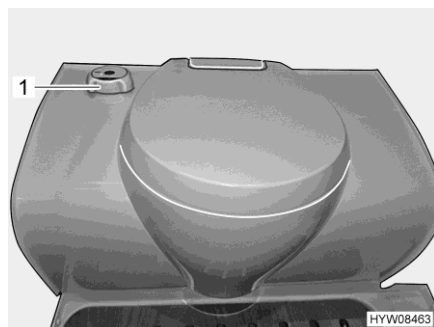
- ▷ Wanneer het voertuig een ontluchtingssysteem heeft, gaat de ventilator automatisch aan wanneer het toiletschuifje wordt geopend.
- ▷ Verdere informatie ontleen aan de aparte gebruiksaanwijzing van de fabrikant.



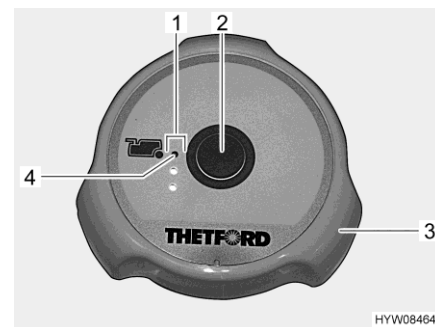
- ▷ Fecaliëntank alleen leegmaken op daarvoor aangewezen sanitairstations op campings of staanplaatsen.

### 10.6.1 Toilet met vaste bank

De spoeling van het toilet verloopt via het watersysteem van het voertuig.



Afb. 133 Thetford-toilet



Afb. 134 Spoelknop/controlerichten (Thetford-toilet)

Het toilet kan met geopende of gesloten schuif gebruikt worden.

*Schuif openen:* ■ Draaigreep (Afb. 133,1) tegen de klok in draaien.

*Schuif sluiten:* ■ Draaigreep (Afb. 133,1) met de klok mee draaien.

*Spoelen:* ■ Alvorens te spoelen de schuif van het Thetford-toilet openen. Daarvoor de draaigreep (Afb. 134,3) tegen de klok in draaien.

- Om te spoelen de blauwe spoelknop (Afb. 134,2) indrukken.
- Na het spoelen de schuif sluiten. Hiervoor de draaigreep (Afb. 134,3) met de klok mee draaien.

De controlelichten (Afb. 134,1) tonen het niveau van de fecaliëntank. Wanneer het rode controlelicht (Afb. 134,4) brandt, moet de fecaliëntank worden geleegd.

### 10.6.2 Fecaliëntank leegmaken



- ▷ Wanneer het voertuig een ontluchtingsysteem heeft: Voor het leegmaken van de fecaliëntank de slang van het ontluchtingsysteem van de fecaliëntank trekken.



- ▷ De fecaliëntank kan alleen worden verwijderd als de schuif is gesloten.
- ▷ Zie voor verdere informatie de gebruiksaanwijzing van de fabrikant.



Afb. 135 Luik (fecaliëntank)

- De schuifhendel op de toiletspot met de klok mee schuiven. De schuif wordt gesloten.
- Luik voor fecaliëntank buiten aan het voertuig openen. Daarvoor sleutel in het cilinderslot van het drukslot (Afb. 135,1) steken en een kwartslag met de klok mee draaien.
- Sleutel eruit trekken.
- Beide druksloten (Afb. 135,2) tegelijkertijd met de duimen indrukken en luik voor de fecaliëntank openen.



Afb. 136 Fecaliëntank (in het voertuig)



Afb. 137 Fecaliëntank

- Wanneer het voertuig een ontluchtingsysteem heeft: Slang van het ontluchtingsysteem afhalen.
- Veiligheidsklem (Afb. 136,3) naar boven trekken en fecaliëntank (Afb. 136,1) aan de handgreep (Afb. 136,2) eruit trekken.
- Bij een aangewezen sanitairstation de afvoer (Afb. 137,1) naar voren zwenken en deksel (Afb. 137,2) afschroeven.
- Geleerde beluchtingsknop (Afb. 137,3) indrukken en ingedrukt houden tot de fecaliëntank leeg is.
- Fecaliëntank met vers water reinigen.



- Afvoer met deksel afsluiten en terugzwenken.
- Fecaliëntank zo ver in de ledigingsschacht schuiven tot deze vastklikt.
- Wanneer het voertuig een ontluchtingssysteem heeft: Slang van het ontluchtingssysteem aansluiten.
- Luik voor fecaliëntank sluiten.
- Nieuwe toiletvloeistof bijvullen.

### 10.6.3 Elektrisch ontluchtingssysteem

Het elektrische ontluchtingssysteem zuigt de lucht in de toiletruimte aan, voert deze door de fecaliëntank en leidt deze daarna door een uitlaat in de bodem, de deur of het dak naar buiten.



- ▷ Wanneer het voertuig een ontluchtingssysteem heeft, gaat de ventilator automatisch aan wanneer het toiletschuikje wordt geopend.
- ▷ Verdere informatie ontleen aan de aparte gebruiksaanwijzing van de fabrikant.

### 10.6.4 Wintergebruik



- ▷ Geen antivriesmiddelen gebruiken. Antivriesmiddelen kunnen het toilet beschadigen.

Wanneer het voertuig wordt verwarmd, bevinden het toilet, de watertank en de fecaliëntank zich in een tegen vorst beveiligd gedeelte. Het toilet kan hierdoor ook in de winter worden gebruikt.

Wordt het voertuig niet verwarmd, dan de watertank, fecaliëntank en waterleidingen leegmaken bij vorstgevaar. Zo kan schade door vorst worden vermeden.

### 10.6.5 Tijdelijke stilstand

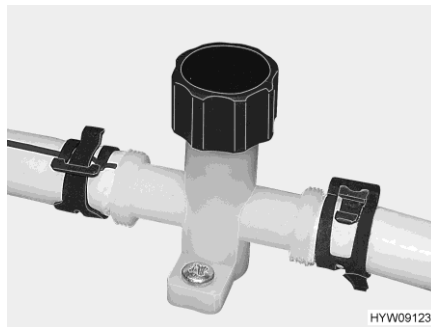


- ▷ Als het toilet langere tijd niet gebruikt wordt, de watertank, de fecaliëntank en de waterleidingen legen.

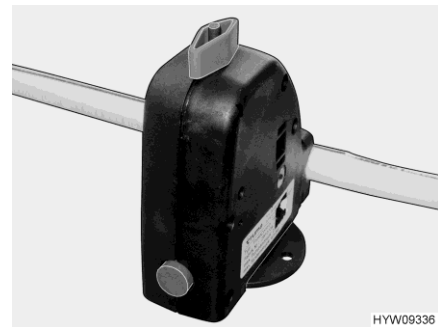
*Toilet buiten bedrijf stellen:*

- Watertank leegmaken.
- Spoeling van het toilet bedienen tot er geen water meer in het toilet loopt. Let erop dat de pomp na één minuut beschadig kan raken wanneer deze droog loopt.
- Fecaliëntank leegmaken.
- Fecaliëntank grondig spoelen.
- Aftapaansluiting aan de fecaliëntank geopend laten.
- Fecaliëntank zo lang mogelijk laten drogen.

## 10.7 Inbouwplaatsen



Afb. 138 Aftapkraan (waterleiding)



Afb. 139 Veiligheids-/aftapventiel (Truma)

Al naargelang het model zijn de componenten van de sanitaire inrichting via de volgende inbouwplaatsen toegankelijk:

| Waterpomp-schakelaar | Verswatertank                                     | Veiligheids-/aftapventiel en aftapventiel warmwatercircuit | Afvalwater-tank (toegang reinigen)                    | Afvalwater-tank (aftapkraan)          |
|----------------------|---|--|---|---------------------------------------|
| In de toiletkast     | In de opstap van het achterste bed onder vloerlep | Voor zitbank onder vloerplaat                              | In de garage achter de afscherming, onder de vloerlep | In de garage achter onder de vloerlep |

## Hoofdstukoverzicht

In dit hoofdstuk staan instructies voor de verzorging van het voertuig.

Aan het einde van het hoofdstuk vindt u checklists met maatregelen, die u moet uitvoeren als u het voertuig lange tijd niet gebruikt.

### 11.1 Uitwendige verzorging

#### 11.1.1 Algemeen

De normale uitwendige verzorging bestaat uit regelmatig wassen. Daarbij hangt het van de gebruiks- en omgevingsvoorwaarden af, hoe vaak het voertuig moet worden gewassen. In gebieden met een sterke luchtvervuiling of wanneer er over wegen wordt gereden, die met strooizout zijn behandeld, het voertuig vaker wassen. Ook wanneer het voertuig is blootgesteld aan zouthoudende en vochtige lucht (kustgebieden, vochtigwarm klimaat), het voertuig vaker wassen.

Indien mogelijk niet onder bomen parkeren. De harsachtige afscheidingen die van veel bomen naar beneden druppelen, zorgen ervoor dat de lak er mat gaat uitzien en stimuleren ook het mogelijke corrosieproces.

Uitwerpselen van vogels meteen en grondig afwassen, aangezien deze bijzonder bijtend werken.

#### 11.1.2 Wassen met hogedrukreiniger



- ▷ Banden niet reinigen met hogedrukreiniger. De banden kunnen beschadigd worden.
- ▷ Buitentoepassingen (decoratiefolies) niet direct met de hogedrukreiniger besproeien. De buitentoepassingen kunnen loskomen.

Alvorens het voertuig te wassen met een hogedrukreiniger, de gebruiksaanwijzing van de hogedrukreiniger in acht nemen.

Bij het wassen met de rondstraalbuis tussen het voertuig en de reinigingsbuis een minimum afstand van ca. 700 mm in acht nemen.

Houd er rekening mee, dat de waterstraal met kracht uit de reinigingsbuis komt. Door verkeerd gebruik van de hogedrukreiniger kunnen er beschadigingen aan het voertuig ontstaan. De watertemperatuur mag 60 °C niet overschrijden. De waterstraal tijdens het hele wasproces blijven bewegen. De waterstraal niet direct op deurspleten, elektrische aanbouwonderdelen, stekkerverbindingen, dichtingen, het ventilatierooster of de dakluiken richten. Het voertuig kan beschadigd worden of er kan water in het interieur binnendringen.

### 11.1.3 Voertuig wassen



- ▷ Het voertuig nooit in wasstraten laten reinigen. In de koelkast-ventilatie-roosters, de gasafvoerschoorsteen of de kunstmatige ventilatieopeningen kan water binnendringen. Het voertuig kan beschadigd worden.
- Het voertuig alleen op een wasplaats reinigen, die voor het wassen van voertuigen is bestemd.
- Direct zonlicht vermijden. Maatregelen ter bescherming van het milieu in acht nemen.
- Bij gebruik van reinigingsmiddelen de gebruiksaanwijzingen van de fabrikant in acht nemen. Reinigingsmiddelen moeten pH-neutraal zijn.
- Verdraagzaamheid van het reinigingsmiddel eerst op een onopvallende plek testen.
- Buitenarmaturen en aanbouwonderdelen van kunststof alleen schoonmaken met veel warm water, afwasmiddel en een zachte doek.
- Voertuig afwassen met zo veel mogelijk water, een schone spons of met een zachte borstel. Bij hardnekkig vuil afwasmiddel bij het water doen.
- Gelakte buitenwanden kunnen bovendien met een caravanreiniger worden gereinigd.
- Rubberen dichtingen aan deuren en serviceluiken met in de handel verkrijgbaar verzorgingsmiddel voor rubber behandelen.
- Cilindersloten aan deuren en serviceluiken behandelen met grafietstof.

### 11.1.4 Vensterruiten uit plexiglas

Plexiglasruiten eisen vanwege hun gevoeligheid een heel bijzondere, zorgvuldige behandeling.



- ▷ Vensterruiten uit plexiglas nooit droog afwrijven omdat stofkorrels het oppervlak beschadigen.
- ▷ Vensterruiten uit plexiglas alleen schoonmaken met veel warm water, een beetje afwasmiddel en een zachte doek.
- ▷ In geen geval glasreiniger met chemische, schurende, alcoholhoudende additieven gebruiken. Een voortijdig bros worden van de ruiten en daarna scheurvormingen zouden het gevolg zijn.
- ▷ Reinigers die worden gebruikt voor carrosserie (bijv. teer- of siliconeverwijderaars) niet in aanraking brengen met plexiglas.
- ▷ Niet in wasstraten rijden.
- ▷ Geen stickers op de venterruiten uit plexiglas plakken.
- ▷ Na de reiniging van de plexiglasruiten van het voertuig nog eens spoelen met veel schoon water.
- ▷ Rubberen dichtingen met in de handel verkrijgbaar verzorgingsmiddel voor rubber behandelen.



- ▷ Voor de reinigingsnabehandeling is een plexiglasreiniger met antistatische werking geschikt. Kleine krassen kunnen met een plexiglaspolijst behandeld worden. De toebehorenhandel biedt deze middelen aan.

### 11.1.5 Aanbouwonderdelen van glasvezelversterkte kunststof (GVK)



- ▷ Contact van het polijstmiddel met de ruitrubbers en de stormrandprofielen vermijden.
- ▷ De glasvezelversterkte kunststof (GVK) mag niet te heet worden. Daarom bij het polijsten met een polijstmachine de polijstmachine voortdurend bewegen.



- ▷ Bij GVK-componenten met een groot oppervlak kunnen door veroudering oppervlakkige scheurtjes ontstaan. Dit is een eigenschap van het composiet GVK met gelcoating die niet van invloed is op de functie van het component. Dit geeft derhalve geen reden tot een klacht.

Aanbouwonderdelen van glasvezelversterkte kunststof (GVK) kunnen door gebrekkig voertuigonderhoud en door materiaalveroudering vergelen of verweren.

GVK-aanbouwonderdelen daarom regelmatig nabehandelen. Een vergeling van de GVK-aanbouwonderdelen wordt zo voorkomen en de aflakking van het oppervlak blijft behouden.

*GVK-aanbouwonderdelen nabehandelen:*

- Voertuig zoals boven beschreven wassen en laten drogen. Controleren, of de GVK-aanbouwonderdelen schoon en droog zijn.
- Polijstmiddel met een zachte doek gelijkmatig op het oppervlak van het GVK-aanbouwdeel aanbrengen.
- Wachten, tot er een lichte grijze waas zichtbaar is.
- Het GVK-aanbouwonderdeel met een schone, zachte doek polijsten. De doek daarbij in cirkels over het oppervlak van het GVK-aanbouwonderdeel bewegen.

Wij adviseren, voor deze werkzaamheden een polijstmachine te gebruiken.



- ▷ Ter conservering van het polijstmiddel moet een lakbescherming worden gebruikt. De werkwijze voor de lakbescherming vindt u op de gebruiksaanwijzing.

### 11.1.6 Onderkant

De vloer aan de onderkant van het voertuig is gedeeltelijk van een verouderingsbestendige bodembescherming voorzien. Bij beschadigingen aan de bodembescherming deze meteen laten herstellen. Vlakken die met bodembescherming zijn behandeld, niet behandelen met spray-olie.



- ▷ Alleen producten gebruiken die door de fabrikant zijn vrijgegeven. Onze geautoriseerde dealers en servicepunten adviseren u graag.

### 11.1.7 Motorruimte



- ▷ Reiniging en verzorging van de motorruimte mag alleen bij uitgeschakeld contact worden uitgevoerd.
- ▷ Voorafgaand aan werkzaamheden in de motorruimte de motor laten afkoelen. Er bestaat verbrandingsgevaar bij het aanraken van motoronderdelen die nog heet zijn!
- ▷ Bij alle werkzaamheden in de motorruimte de betreffende waarschuwingen en aanwijzingen in de gebruiksaanwijzing van de fabrikant van het basisvoertuig lezen en in acht nemen.
- ▷ Een motorreiniging alleen door een erkende werkplaats laten uitvoeren.
- ▷ Dampstraal niet direct op lampbehuizingen, stelmotoren en afdichtingen richten. Zo kunnen vocht in de koplampen en hieruit voortvloeiende defecten voorkomen worden.
- ▷ Dampstraal niet op de ruitenwissermotor en de ruitenwisserarmen richten.
- ▷ Beschermende motorlak alleen aanbrengen, wanneer de componenten in de motorruimte afgekoeld en vuilvrij zijn.
- ▷ Alleen door de fabrikant van het basisvoertuig goedgekeurde smeermiddelen, vetten en vloeistoffen gebruiken.

De opbouwfabrikant biedt geen garantie voor beschadigingen, lekkages of uitval van elektrische componenten door reiniging van de motor.

### 11.1.8 Ruitensproeierinstallatie en ruitenwissers



- ▷ Uitsluitend de in de gebruiksaanwijzing van het basisvoertuig vermelde reinigingsmiddelen (met/zonder antivries) in de voorgeschreven mengverhouding bijvullen in het vloeistofreservoir. Geen radiator-antivries of andere middelen gebruiken. Deze middelen hebben een negatieve invloed op de reiniging en tasten de wisserbladen aan.
- ▷ Ruitensproeierinstallatie of ruitenwissers niet inschakelen wanneer de wisserbladen vastgevroren zijn. Wisserbladen eerst met ontdooiingsmiddel losmaken.
- ▷ Opgehoopte sneeuw op de voorruit niet mede ruitenwissers verwijderen. Sneeuw eerst van de voorruit vegen.
- ▷ Ruitenwissers niet bij droge voorruit inschakelen.
- ▷ Ruitenwisserarmen en ruitenwissermotor niet met dampstraler reinigen.
- Ruitensproeierinstallatie en ruitenwissers regelmatig op juiste werking controleren.
- Regelmatig het peil van het vloeistofreservoir controleren. Alleen wanneer er voldoende reinigingsvloeistof op de voorruit terechtkomt, kunnen de ruitenwissers de ruit adequaat reinigen. Goed zicht is van cruciaal belang voor de verkeersveiligheid.
- Voor het begin van de vorstperiode het vloeistofreservoir met reinigingsvloeistof met voldoende antivries vullen.
- Tijdig reinigingsvloeistof bijvullen. Voor het verdunnen van ruitenreinigingsmiddel alleen schoon water gebruiken.

- Insectenresten zo spoedig mogelijk van de wisserbladen verwijderen.
- Wisserbladen regelmatig met ruitenreinigingsmiddel reinigen. Hiervoor met een spons of doek langs de rubber lip vegen.
- Wasresten na het wassen van het voertuig met een wasoplossend reinigingsmiddel verwijderen.
- Vuilafzettingen op de ruitensproeiers regelmatig verwijderen.
- Na ritten op zeer vuile wegen de ruitensproeiers met schoon water besproeien om korstvormingen te voorkomen.
- Verstopte ruitensproeiers met een dunne naald reinigen.

### 11.1.9 Klimaatregeling



- ▷ De klimaatregeling niet reinigen met een hogedrukreiniger. Binnendringend water kan de klimaatregeling beschadigen.
- ▷ Niet in wasstraten rijden.
- ▷ Geen scherpe of harde voorwerpen gebruiken voor het reinigen. Klimaatregeling en dakraam kunnen anders beschadigd worden.



- ▷ Voor de reiniging van het dakraam uitsluitend reinigingsmiddelen gebruiken die door de fabrikant worden aanbevolen. Onze geautoriseerde dealers en servicepunten adviseren u graag.

- Klimaatregeling uitsluitend met water en een zacht reinigingsmiddel reinigen.
- Behuizing van de klimaatregeling en luchtafvoereenheid af en toe met een vochtige doek afvegen.
- Afstandsbediening af en toe met een licht vochtige doek reinigen. Display met een brillendoekje reinigen.
- Rolgordijnen indien nodig met mild zeepsop en veel water reinigen.
- Regelmatig bladeren en ander vuil uit de ventilatieopeningen van de klimaatregeling verwijderen.
- Regelmatig condenswaterafvoeren controleren om te zien of condenswater vrij kan weglopen.
- Regelmatig de filters aan beide zijden van de luchtuitstroomeenheid reinigen.
- De adsorptiekoolfilters aan beide zijden van de luchtuitstroomeenheid jaarlijks vervangen.
- De profieldichting van het voertuigdak jaarlijks op beschadigingen controleren.



- ▷ Verdere informatie ontlenen aan de aparte gebruiksaanwijzing van de fabrikant.

### 11.1.10 Opstap

Als de opstap wordt gesmeerd, kunnen zich tijdens de rit grotere verontreinigingen vastzetten en zo de werking van de opstap verstoren of de opstap beschadigen. Daarom de beweeglijke delen van de opstap niet met vet insmeren of oliën.

### 11.1.11 Dakluik



- ▷ In principe geen agressieve reinigingsmiddelen (oplos-/schuurmiddelen) gebruiken.
- ▷ Plexiglas en framedelen met een vochtige doek en milde zeepsop reinigen.
- ▷ Indien nodig, speciaal reinigingsmiddel gebruiken.
- ▷ Erop letten dat er geen water op de componenten van het dakluikmechanisme terechtkomt.
- ▷ Bij het wassen van de wagen de waterstraal niet direct op het dakluik richten. Anders kan het spatwater via de voor de kunstmatige ventilatie benodigde luchtspleet tussen dakluik en frame in het voertuig terechtkomen.
- ▷ Rubberen afdichting een keer per jaar reinigen met een gangbaar verzorgingsmiddel. Deze reiniging bij voorkeur vóór aanvang van het koude jaargetijde uitvoeren.
- ▷ Insectennet en vouwstof met een zachte borstel en, indien nodig, een vochtige doek reinigen.
- ▷ Af en toe de openingen voor de waterafvoer in het frame reinigen.



## 11.2 Inwendige verzorging



- ▷ Als het mogelijk is, vlekken altijd onmiddellijk behandelen.
- ▷ Plexiglasruiten eisen vanwege hun gevoeligheid een heel bijzondere, zorgvuldige behandeling (zie sectie 11.1.4).
- ▷ Kunststof onderdelen in toilet en woonruimte vergen vanwege hun gevoeligheid een heel bijzondere, zorgvuldige behandeling. Gebruik geen oplosmiddelen of alcoholhoudende reinigingsmiddelen en geen schuurmiddelen. Daarmee wordt verbrossing en scheurvorming voorkomen.
- ▷ Haarkleurmiddel, nagellak, sigarettenas en dergelijke stoffen kunnen op kunststofdelen vlekken of verkleuringen veroorzaken, die niet meer verwijderd kunnen worden. Om deze reden vermijden dat deze stoffen op kunststofdelen terecht komen. Deze stoffen direct verwijderen, indien ze toch op de kunststofdelen terecht gekomen zijn.
- ▷ Geen bijtende producten in de afvoeropeningen gieten. Geen kokend water in de afvoeropeningen gieten. Bijtende producten of kokend water beschadigen afvoerbuizen en sifons.
- ▷ Voor de reiniging van het toilet en de waterinstallatie alsook bij het ontkalken van de waterinstallatie geen azijnessence gebruiken. Azijnessence kan dichtingen of onderdelen van de installatie beschadigen. Voor het ontkalken in de handel verkrijgbare ontkalkingsmiddelen gebruiken.
- ▷ Zuinig met water omgaan. Alle waterresten opdeilen.



- ▷ Voor informatie over het gebruik van verzorgingsmiddelen staan onze servicepunten tot uw beschikking.
  - Meubeloppervlakken, meubelgrepen, lampen en alle kunststofdelen in het toilet en de woonruimte reinigen met water en een wollen doek. Bij het water kan een zacht reinigingsmiddel gedaan worden. Indien nodig gelakte oppervlakken met polijstmiddel voor meubels verzorgen.
  - Gordijnen en stores naar een chemische reiniging brengen.
  - Tapijtvloer indien nodig reinigen met tapijtschuim en stofzuigen.
  - PVC-vloerbedekking met een mild, zeephoudend reinigingsmiddel voor PVC-vloeren afvegen. Tapijtvloer niet op de natte PVC-vloerbedekking leggen. Tapijtvloer en PVC-vloerbedekking kunnen aan elkaar vastkleven.
  - Hor resp. rolhor met een zachte borstel schoonmaken of met het borstelhulpstuk van de stofzuiger schoonzuigen.
  - Verduisteringsrollo's met een zachte borstel schoonmaken of met het borstelhulpstuk van de stofzuiger schoonzuigen. Vet of hardnekkig vuil verwijderen met een 30 °C warm zeeploog (harde zeep).
  - Vouwverduisteringen met een zachte borstel schoonmaken of met het borstelhulpstuk van de stofzuiger schoonzuigen. Vet of hardnekkig vuil verwijderen met een 30 °C warm zeeploog (harde zeep).
  - Veiligheidsgordels kunnen afgerold met een warm zeeploog gereinigd worden. Voor het oprollen moeten de veiligheidsgordels volledig droog zijn.

## 11.3 Keukeninrichting

### 11.3.1 Algemene verzorgingsinstructies

- Spoelbakken en gaskooktoestel nooit reinigen met een zandhoudend schuurmiddel. Alles vermijden, wat krassen en groeven zou kunnen veroorzaken.
- Het oppervlak van het keukenwerkblad is niet krasbestendig. Indien er met scherpe voorwerpen wordt gewerkt, altijd een onderlegger gebruiken. Voor de reiniging en verzorging uitsluitend milde reinigingsmiddelen gebruiken. Geen schurende of krassende producten voor intensieve verzorging of schuursponsjes gebruiken.
- Spoelafdekking met de hand reinigen met water en afwasmiddel. De spoelafdekking niet in de vaatwasser reinigen.
- De branders van het gaskooktoestel alleen vochtig reinigen. Er mag geen water door de openingen van de branderafdekkingen dringen. Water kan de branders van het gaskooktoestel beschadigen.
- Bij het reinigen van de branderring controleren dat de gaten niet verstopt zijn.
- Oppervlak van de kookplaat en vooral van het kookveld met warm water en een beetje afwasmiddel reinigen. Schuurmelk of scherpe voorwerpen beschadigen het oppervlak van het kookveld.  
Het oppervlak van het kookveld is makkelijker te reinigen indien dit nog een beetje warm is. Controleer voor het reinigen dat het kookveld slechts nog handwarm is (restwarmteaanduiding is gedoofd).  
Kookveld altijd reinigen voordat dit opnieuw wordt gebruikt.
- De draaiknoppen kunnen voor de reiniging losgetrokken worden.
- De buitenste oppervlakken van de keukeninrichting met een vochtige doek zonder schurende, corrosieve of chloorhoudende reinigingsmiddelen reinigen. Geen staalwol gebruiken.
- Zuurhoudende of alkalische stoffen (azijn, zout, citroensap en dergelijke) direct verwijderen.
- Bakoven of grill voor de reiniging laten afkoelen. Hete oppervlakken kunnen door koud water of een vochtige doek beschadigd raken. Geëmailleerde oppervlakken alleen met water en zeep of water en afwasmiddel reinigen.

### 11.3.2 Koelkast

- Koelkast buiten en binnen met een zachte doek en lauw water (vermengd met een mild reinigingsmiddel) reinigen.
- Koelkast aansluitend met schoon water afwassen en laten drogen.
- Dooiwaterafvoerkanaal vrijhouden van afzettingen.
- Om materiaalveranderingen te voorkomen, geen zeep of scherpe, korrelige of sodahoudende reinigingsmiddelen gebruiken.
- Geen olie of vet op de deurafdichting laten komen.

## 11.4 Roestvrijstalen oppervlakken



- ▷ Roestvrijstalen oppervlakken niet reinigen met bleekmiddel, met producten die chloride of zoutzuren bevatten, met bakpoeder of met zilverglans.
- ▷ Geen schuurmiddelen en geen schuursponsjes gebruiken.



- ▷ Voor reiniging op een onopvallende plek testen of het gebruikte schoonmaakproduct geschikt is voor het oppervlak.
- ▷ Na reiniging de oppervlakken goed droog vegen om kalksporen te vermijden.
- ▷ Bij geborstelde roestvrijstalen oppervlakken vegen in de richting waarin het geborsteld is.

*Krassen op het oppervlak verwijderen:*

- Roestvrijstalen oppervlak met een zachte reinigungsdoek en speciaal reinigungs-/glansmiddel voor roestvrijstaal behandelen.
- Roestvrijstalen oppervlak afspoelen en met keukenpapier afdrogen.

*Hardnekkig vuil en aangebrand vet verwijderen:*

- Roestvrijstalen oppervlak met een gewone huishoudspons en zacht reinigungsmiddel reinigen.
- Roestvrijstalen oppervlak afspoelen en met keukenpapier afdrogen.

*Vingerafdrukken verwijderen:*

- Roestvrijstalen oppervlak met een zachte reinigungsdoek en een afwasmiddeloplossing of glasreiniger schoonmaken.
- Roestvrijstalen oppervlak afspoelen en met keukenpapier afdrogen.

*Koffie- en theevlekken verwijderen:*

- Roestvrijstalen oppervlak met een natronoplossing behandelen. Natronoplossing 15 minuten laten inwerken.
- Roestvrijstalen oppervlak afspoelen en met keukenpapier afdrogen.

*Roestvlekken verwijderen:*

- Roestvrijstalen oppervlak met een gewone huishoudspons en zacht reinigungsmiddel reinigen. Evt. zachte reinigungsdoek en een roestvrijstaalreiniger gebruiken.
- Roestvrijstalen oppervlak afspoelen en met keukenpapier afdrogen.

## 11.5 Kussens

De hierna beschreven onderhouds- en reinigungsinstructies dienen alleen als hulp. De aanwijzingen vormen geen garantie voor het succes van de reiniging. Garantieclaims kunnen uit de aanwijzingen niet afgeleid worden.



- ▷ Als het mogelijk is, vlekken altijd onmiddellijk behandelen.
- ▷ Vlekken nooit met huishoudreinigers (bijv. afwasmiddel) verwijderen.
- ▷ Voor de behandeling van vlekken de reiniging op een verborgen plaats van de bekledingen testen. Hierdoor kunt u vaststellen of de reiniging de stoffen of kleuren aantast.
- ▷ Vochtige of oliehoudende vlekken altijd alleen afbetten, nooit wrijven. Het best drukt u een zuigkrachtige doek of een spons lichtjes op de vlek.
- ▷ Kussenstoffen niet wassen.



- ▷ Als lederen overtrekken gereinigd worden, erop letten dat het leer niet vochtig wordt en dat er geen water door de naden van de lederen overtrekken sijpelt.



- ▷ Vlek van buiten naar binnen behandelen. Zo kan de vlek zich niet verder uitbreiden.
- ▷ Bij vaste of zachtere verontreinigingen eerst de grove aandelen verwijderen. Daarna de vlek voorzichtig met een stomp mes of een spatel behandelen.
- ▷ Als de vlek al ingedroogd is, de grove delen voorzichtig afborstelen. Daarna de vlek met een vochtige doek of spons afbetten.
- ▷ Als er zonlicht op de kussenstoffen valt, dan worden de kussenstoffen in de loop de tijd lichter. Als tegelijkertijd de temperatuur in het voertuig sterk stijgt, dan wordt de kleurverandering versneld. Daarom adviseren wij, bij sterke inval van zonlicht de verduisteringen aan de ramen te sluiten. Bij het verduisteren van de ramen erop letten dat er geen warmteophoping ontstaat.

*Vet, olie, wijn, melk,  
alcoholvrije dranken  
verwijderen:*

- Doek bevochtigen met een in de handel verkrijgbaar reinigingsmiddel op waterbasis. (Alternatief 2 eetlepels ammoniak met 1 liter water mengen.)
- Vlek zachtjes afbetten met de doek.
- Doek vaak omkeren zodat de vlek alleen met een schoon deel van de doek in aanraking komt.

*Urine, zweet verwijderen:*

- Doek bevochtigen met een in de handel verkrijgbaar reinigingsmiddel op waterbasis. (Alternatief 2 eetlepels ammoniak met 1 liter water mengen.)
- Vlek zachtjes afbetten met de doek.
- Doek vaak omkeren zodat de vlek alleen met een schoon deel van de doek in aanraking komt.

*Chocolade, koffie  
verwijderen:*

- Doek bevochtigen met lauwwarm water.
- Vlek deppen met de doek.

*Vruchtresten verwijderen:*

- Doek bevochtigen met koud water.
- Vlek afbetten deppen met de doek.

*Was verwijderen:*

- Was voorzichtig met een stomp mes of een spatel afschaven.
- Vlek met meerdere lagen vloeipapier bedekken en strijken.

*Bloed verwijderen:*

- 2 eetlepels zout en 1 liter water mengen.
- Vlek bevochtigen en met een droge doek afbetten.
- Hardnekkige vlekken met ammonia afbetten.

*Inkt (bijv. balpen)  
verwijderen:*

- Doek bevochtigen met wasbenzine.
- Vlek zachtjes afbetten met de doek.
- Doek vaak omkeren zodat de vlek alleen met een schoon deel van de doek in aanraking komt.

*Modder verwijderen:*

- Voorzichtig zoveel vuil als mogelijk met een stomp mes of een spatel verwijderen.
- Vuil laten drogen en dan opzuigen.

- Bij hardnekkige vlekken doek bevochtigen met een in de handel verkrijgbaar reinigingsmiddel op waterbasis. (Alternatief 2 eetlepels salmiakgeest met 1 liter water mengen.)
- Vlek zachtjes afbetten met de doek.
- Doek vaak omkeren zodat de vlek alleen met een schoon deel van de doek in aanraking komt.

*Viltstift verwijderen:*

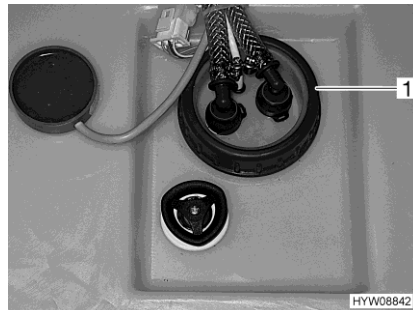
- Doek bevochtigen met een mild, watervrij en zuiver textielreinigingsmiddel.
- Vlek zachtjes afbetten met de doek.
- Doek vaak omkeren zodat de vlek alleen met een schoon deel van de doek in aanraking komt.

*Overgeefsels verwijderen:*

- Het overgeefsels voorzichtig verwijderen.
- Kussen met koud water uitwassen.
- Doek bevochtigen met een in de handel verkrijgbaar reinigingsmiddel op waterbasis. (Alternatief 2 eetlepels ammoniak met 1 liter water mengen.)
- Vlek zachtjes afbetten met de doek.
- Doek vaak omkeren zodat de vlek alleen met een schoon deel van de doek in aanraking komt.

## 11.6 Waterinstallatie

### 11.6.1 Watertank reinigen



Afb. 140 Reinigingsopening (watertank)

- Watertank leegmaken en aftapopening sluiten.
- Afsluitdeksel van de watertank (Afb. 140,1) afnemen.
- Watertank met water met een beetje afwasmiddel vullen (geen schuurmiddelen gebruiken).
- Met een in de handel verkrijgbare afwasborstel de watertank schrobben, tot er geen zichtbare aanslag meer aanwezig is.
- De pompbehuizing eveneens afschrobben.
- Indien mogelijk verswatersondes door de reinigingsopeningen met de hand reinigen.
- Watertank met een ruime hoeveelheid drinkwater uitspoelen.



- ▷ Als dit vanwege de bouwvorm niet mogelijk is, moet de watertank mechanisch worden gereinigd: Een geschikt chemisch reinigingsmiddel gebruiken.

De erkende dealer is bij de keuze van een geschikt reinigingsmiddel graag behulpzaam.

De gebruiksinstructies van de reinigingsmiddelfabrikant in acht nemen.

### 11.6.2 Waterleidingen reinigen



- ▷ Alleen geschikte reinigingsmiddelen uit de vakhandel gebruiken.
- ▷ Het reinigingsmiddel moet voldoen aan de nationale voorschriften en (indien voorgeschreven) voor gebruik toegestaan zijn.



- ▷ Uitstromend mengsel van water met reinigingsmiddel opvangen en vakkundig als afval afvoeren.

- Waterinstallatie leegmaken.
- Alle aftapopeningen en aftapkranen sluiten.
- Watertank vullen met mengsel van water en reinigingsmiddel. Daarbij de mengverhouding uit de voorschriften van de fabrikant in acht nemen.
- De aftapkranen één voor één openen.
- De aftapkranen zolang geopend laten, tot het mengsel van water en reinigingsmiddel de betreffende afvoeropening heeft bereikt.
- De aftapkranen weer sluiten.
- Alle waterkranen op "Warm" zetten en openen.
- Waterkranen zolang geopend laten, tot het mengsel van water en reinigingsmiddel de afvoeropening heeft bereikt.
- Alle waterkranen op "Koud" zetten en openen.
- Waterkranen zolang geopend laten, tot het mengsel van water en reinigingsmiddel de afvoeropening heeft bereikt.
- Alle waterkranen sluiten.
- Toilet meermaals doorspoelen.
- Het reinigingsmiddel volgens de voorschriften van de fabrikant laten inwerken.
- Waterinstallatie leegmaken. Daarbij het mengsel van water en reinigingsmiddel opvangen en vakkundig als afval afvoeren.
- Voor het doorspoelen van de volledige waterinstallatie deze meermaals met drinkwater vullen en weer leegmaken.

### 11.6.3 Waterinstallatie ontsmetten



- ▷ Alleen geschikte ontsmettingsmiddelen uit de vakhandel gebruiken. Houd rekening met mens en dier.
- ▷ Het ontsmettingsmiddel moet voldoen aan de nationale voorschriften en (indien voorgeschreven) voor gebruik toegestaan zijn.

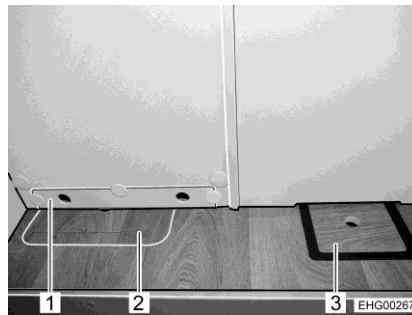


- ▷ Uitstromend mengsel van water met ontsmettingsmiddel opvangen en vakkundig als afval afvoeren.

Bij het ontsmetten van de waterinstallatie op dezelfde wijze te werk gaan als bij het reinigen van de waterleidingen (zie sectie 11.6.2). Hierbij echter ontsmettingsmiddel in plaats van reinigingsmiddel gebruiken.

### 11.6.4 Afvalwatertank reinigen

De afvalwatertank na ieder gebruik reinigen.



Afb. 141 Toegang afvalwatertank in het achterste gedeelte

- 1 Afscherming
- 2 Vloerklep voor afvalwatertank
- 3 Vloerklep voor aftapkraan



Afb. 142 Afvalwatertank

- 1 Reinigingsopening

*Reinigen:*

- Afvalwatertank leegmaken.
- Afscherming (Afb. 141,1) verwijderen.
- Vloerklep voor afvalwatertank (Afb. 141,2) openen
- Reinigingsopening (Afb. 142,1) bij de afvalwatertank openen.
- Vloerklep voor aftapkraan (Afb. 141,3) openen.
- Aftapkraan in stand "AUF" (open) draaien.
- Afvalwatertank grondig met vers water uitspoelen.
- Indien mogelijk de afvalwatersondes door de reinigingsopening met de hand reinigen.
- Aftapkraan in stand "ZU" (dicht) draaien.
- Vloerklep voor aftapkraan (Afb. 141,3) sluiten.
- Reinigingsopening (Afb. 142,1) bij de afvalwatertank sluiten.
- Vloerklep voor afvalwatertank (Afb. 141,2) sluiten.
- Afscherming (Afb. 141,1) weer plaatsen.

## 11.7 Verzorging bij gebruik van het voertuig in de winter

Strooizout schaadt de onderkant en de delen die zijn blootgesteld aan spatwater. Wij adviseren, het voertuig in de winter vaker te wassen. Vooral de mechanische en de aan de oppervlakte behandelde delen en de onderkant van het voertuig worden belast en dienen derhalve grondig te worden gereinigd.



- ▷ Bij vorstgevaar de verwarming altijd tot tenminste 15 °C laten verwarmen. Circulatieluchtventilator (indien aanwezig) op automatisch zetten. Bij extreme buitentemperaturen bovendien meubelluiken en -deuren iets openen. De binnenstromende warme lucht kan het bevriezen, bijv. van waterleidingen en de vorming van condenswater in de opbergruimten tengaan.
- ▷ Bij vorstgevaar bovendien de ramen aan de buitenkant van het voertuig's nachts afdekken met winter-isoleermatten.

## 11.8 Stilstand

### 11.8.1 Tijdelijke stilstand



- ▶ Houd er rekening mee dat het water al binnen korte tijd ondrinkbaar is.
- ▶ Kabelschade door dieren kan tot kortsluiting leiden. Brandgevaar!

Dieren (vooral muizen) kunnen binnen in de wagen aanzienlijke schade veroorzaken. Dat geldt vooral als de dieren in het geparkeerde voertuig ongestoord hun gang kunnen gaan.

Om schade door binnengedrongen dieren te vermijden of te beperken, het voertuig regelmatig op schade of diersporen inspecteren.

Als er sporen van dieren zichtbaar zijn, neem dan contact op met de geautoriseerde dealer of het servicepunt. Als er kabelschade is ontstaan, kan deze een kortsluiting veroorzaken. Het voertuig kan in brand raken.

### 11.8.2 Stilstand algemeen/in de winter

Wanneer het voertuig langere tijd stil zal staan (bijv. aan het einde van de vakantie) moeten enkele maatregelen worden getroffen om voor een probleemloze start te zorgen wanneer het voertuig weer in gebruik wordt genomen.

De focus ligt hierbij niet alleen op het basisvoertuig resp. het chassis, maar ook op de gehele woonopbouw met alle componenten die daarin zijn ingebouwd (waterinstallatie, gasinstallatie, elektrische installatie, meubels, kussens).



- ▷ Bij voertuigen met aanduiding van de accucapaciteit worden de gegevens bij het uitschakelen van de hoofdschakelaar op het elektroblok gereset. Wanneer het voertuig weer in gebruik wordt genomen moet daarom een volledige oplaadcyclus worden uitgevoerd om het systeem te kalibreren. Bovendien moeten de datum en de tijd opnieuw worden ingesteld. Wanneer in het voertuig de gasdrukregelinstallatie Duomatic L Plus is ingebouwd (speciale uitvoering), moet de Eis-Ex-functie worden geherprogrammeerd van "Automatic" naar "Off".



Voor stilstand de volgende maatregelen nemen:


**Basisvoertuig**

| Algemene maatregelen voor stilstand   | Gedaan |
|---|--------|
| Brandstoftank helemaal vullen. Hierdoor kan corrosieschade aan de binnenwand van de brandstoftank worden vermeden   |        |
| Luchtdruk van de banden met 0,5 bar verhogen om beschadiging door stilstand te voorkomen  |        |
| Wielen ontlasten of voertuig om de 3 tot 4 weken bewegen. Bij een standplaats op natuurlijke ondergrond eventueel geschikte platen van hout of kunststof onder de wielen leggen |        |
| Banden tegen directe zonnestraling beschermen. Gevaar voor scheurvorming!   |        |
| Banden controleren. Versleten banden of banden die ouder zijn dan 6 jaar niet meer gebruiken  |        |
| Voor goede ventilatie op de standplaats zorgen. Voldoende luchtcirculatie is vooral belangrijk voor de onderkant. Vocht of gebrek aan zuurstof kan tot beschadigingen leiden    |        |
| Rubberen dichtingen met in de handel verkrijgbaar verzorgingsmiddel voor rubber behandelen.   |        |
| Instructies in de gebruiksaanwijzing van het basisvoertuig in acht nemen  |        |

| Extra maatregelen voor stilstand in de winter  | Gedaan |
|--|--------|
| Bij dieselveertuigen brandstoftank met winterdiesel vullen   |        |
| Carrosserie en onderkant grondig reinigen en met hete was behandelen of met een middel voor lakonderhoud conserveren |        |
| Schade aan de lak herstellen   |        |
| Radiator-antivries controleren en, indien nodig, bijvullen   |        |
| Vorstbeveiliging van de ruitensproeierinstallatie controleren en, indien nodig, bijvullen                            |        |

**Opbouw (buiten)**

| Algemene maatregelen voor stilstand   | Gedaan |
|---|--------|
| Alle schoorstenen met de passende afdekkappen afsluiten en alle andere openingen (behalve de kunstmatige ventilatie) afdichten. Zo wordt het binnendringen van dieren (bijv. muizen) verhinderd |        |
| Om de vorming van condenswater en daardoor schimmelvorming te voorkomen: Om de 3 weken de binnenruimte, alle van buiten toegankelijke opbergruimten en standplaats (bijv. garage) ventileren    |        |

| Extra maatregelen voor stilstand in de winter  | Gedaan |
|--|--------|
|  ▷ Kunstmatige ventilatie open laten! Afdekkingen zo leggen dat ventilatieopeningen niet worden afgedekt of luchtdoorlatende zeilen gebruiken |        |
| Voertuig van buiten grondig reinigen   |        |
| Aangebouwde steunen reinigen en smeren   |        |
| Alle deur- en luikenscharnieren reinigen en smeren   |        |
| Vergrendelingen met olie of glycerine insmeren   |        |
| Cilinderslot met grafietpoeder behandelen  |        |
| Alle dichtrubbers met in de handel verkrijgbaar verzorgingsmiddel voor rubber behandelen   |        |
| Winterafdekking voor koelkast gebruiken  |        |

## Opbouw (binnen)


| Algemene maatregelen voor stilstand   | Gedaan |
|---|--------|
| Kussens zo plaatsen dat ze geventileerd worden en afdekken  |        |
| Koelkast (en vriesvak) reinigen en deuren in ventilatiestand zetten (zie gebruiksaanwijzing van de fabrikant) |        |
| Flatscreen van het net loskoppelen  |        |
| Rolgardijnen openen en hierdoor de veren ontlasten  |        |

| Extra maatregelen voor stilstand in de winter                                    | Gedaan |
|--|--------|
| Luchtontvochtiger (granulaat) opstellen  |        |
| Kussens en matrassen droog bewaren   |        |
| Alle kasten en opbergcompartimenten leegmaken en kleppen, deuren en laden openen |        |
| Interieur grondig reinigen   |        |
| Iedere 3 weken de binnenruimte ventileren  |        |
| Bij vorstgevaar het flatscreen uit het voertuig verwijderen                      |        |

## Gasinstallatie

| Algemene maatregelen voor stilstand                          | Gedaan |
|--|--------|
| Hoofdafsluitkraan op de gasfles sluiten                      |        |
| Alle gasafsluitkranen sluiten                                |        |
| Gasflessen altijd uit de gaskast halen, ook als ze leeg zijn |        |

**Waterinstallatie**

| Algemene maatregelen voor stilstand  | Gedaan |
|--|--------|
|  ▷ Waterpomp niet zonder water laten draaien!                                 |        |
| Verswaterinstallatie leegmaken. Restwater uit de leidingen blazen (max. 0,5 bar)   |        |
| Verswaterinstallatie met geschikte reinigingsmiddelen uit de vakhandel reinigen. Voor het leegmaken alle aftapkranen en waterkranen openen (zie sectie 11.6.2) |        |
| Waterkranen in de middelste stand geopend laten. Alle aftapkranen geopend laten.   |        |
| Afvalwatertank reinigen (sonde niet vergeten) en leegmaken (zie sectie 11.6.4), aftapkraan open laten  |        |

| Extra maatregelen voor stilstand in de winter  | Gedaan |
|--|--------|
| Indien mogelijk, sifons aan de wastafel en spoelbak leegmaken om bevriezing te voorkomen |        |

**Elektrische installatie**

De elektrische installatie van een camper bestaat uit twee gescheiden voedingscircuits:

- Startaccu, startmotor en dynamo (generator)
- Woonruimteaccu, elektroblok (EBL) en bedieningspaneel

| Algemene maatregelen voor stilstand  | Gedaan |
|--|--------|
| Accupolen van de startaccu reinigen  |        |
| Indien nodig, accuwater van de startaccu vullen  |        |
| Startaccu via extern laadapparaat volledig opladen   |        |
| Instructies voor de startaccu in de gebruiksaanwijzing van de fabrikant van het basisvoertuig in acht nemen  |        |
| Woonruimteaccu via boordlader volledig opladen (laadtijd afhankelijk van uitvoering). Accu bij temperaturen boven 0 °C opladen, zodat de accu ook capaciteit kan opnemen |        |
| Zekering van de waterpomp op het elektroblok eruit halen   |        |
| Woonruimteaccu loskoppelen van het 12-V-boordnet. Hiervoor elektroblok met de hoofdschakelaar uitschakelen   |        |
| Gedurende de stilstand regelmatig de spanning van de accu's controleren. Wanneer de accuspanning onder 12,5 V daalt: Accu opladen  |        |

| Extra maatregelen bij stilstand in de winter  | Gedaan |
|---|--------|
| Startaccu en woonruimteaccu verwijderen en vorstvrij bewaren of het voertuig op een 230-V-voorziening aansluiten. Voor het demonteren de zekeringen van de woonruimteaccu verwijderen |        |

### 11.8.3 Ingebruikname van het voertuig na tijdelijke stilstand of na stilstand in de winter



- ▷ Bij voertuigen met aanduiding van de accucapaciteit worden de gegevens bij het uitschakelen van de hoofdschakelaar op het elektroblok gereset. Wanneer het voertuig weer in gebruik wordt genomen moet daarom een volledige oplaadcyclus worden uitgevoerd om het systeem te kalibreren. Bovendien moeten de datum en de tijd opnieuw worden ingesteld. Wanneer in het voertuig de gasdrukregelininstallatie Duomatic L Plus is ingebouwd (speciale uitvoering), moet de Eis-Ex-functie worden geherprogrammeerd van "Automatic" naar "Off".

Voor ingebruikname checklist doornemen:

|                                | Activiteit  | Gedaan |
|--------------------------------|---|--------|
| <b>Basisvoertuig</b>           | Na langere stilstand (ca. 10 maanden) de reminstallatie door een erkende werkplaats laten controleren                                 |        |
|                                | Bandenspanning van het reservewiel controleren, indien aanwezig   |        |
|                                | Bandenspanning controleren  |        |
| <b>Opbouw</b>                  | Draailager van de opstap schoonmaken  |        |
|                                | Werking van de aangebouwde steunen controleren  |        |
|                                | Werking van de deuren, ramen en dakluiken controleren   |        |
|                                | Werking controleren van alle buitensloten, bijv. voor serviceluiken, vulopening en ingang deur  |        |
|                                | Naar sporen van binnengedrongen dieren zoeken   |        |
|                                | Afdekking van de gasafvoerschoorsteen van de verwarming verwijderen (indien aanwezig)   |        |
|                                | Winterafdekking van de koelkast-ventilatie roosters verwijderen (indien aanwezig)   |        |
| <b>Gasinstallatie</b>          | Na langere stilstand (ca. 10 maanden) de gasinstallatie door een geautoriseerde werkplaats laten controleren                          |        |
|                                | Gasflessen in de gaskast plaatsen, vastbinden en op de gasdrukregelaar aansluiten   |        |
| <b>Elektrische installatie</b> | 230-V-voorziening via buitencontactdoos aansluiten  |        |
|                                | Woonruimteaccu en startaccu inbouwen, zekeringen van de woonruimteaccu plaatsen en de accu's volledig opladen                         |        |
|                                | ▷ Accu na stilstand tenminste 20 uur laden.   |        |
|                                | Woonruimteaccu aansluiten op het 12-V-boordnet. Daarvoor de accuscheidingsschakelaar op het elektroblok inschakelen (zie hoofdstuk 8) |        |
|                                | Werking controleren van de elektrische installatie, bijv. binnenverlichting, contactdoos en de geïnstalleerde elektrische apparaten   |        |

|                         | <b>Activiteit</b>  | <b>Gedaan</b> |
|-------------------------|--|---------------|
| <b>Waterinstallatie</b> | Waterleidingen en watertank ontsmetten                             |               |
|                         | Werking van de bedieningshendel voor de afvalwatertank controleren |               |
|                         | Aftapkranen en waterkranen sluiten                                 |               |
|                         | Dichtheid van de waterinstallatie controleren                      |               |
| <b>Inbouwapparatuur</b> | Werking van de inbouwapparatuur controleren                        |               |



## Hoofdstukoverzicht

In dit hoofdstuk staan instructies voor officiële keuringen en inspectie- en onderhoudswerkzaamheden aan het voertuig.

Aan het einde van het hoofdstuk vindt u belangrijke instructies voor het bezorgen van reserveonderdelen en voor onze dealers en servicepunten.

### 12.1 Service- en verkooppartners

De geautoriseerde service- en verkooppartners zijn contactpersonen voor het geval reserveonderdelen en reparaties nodig zijn.

De adressen en telefoonnummers van de geautoriseerde service- en verkooppartners vindt u:

**Hymer:** op internet op [www.hymer.com/de/de/service/haendlersuche](http://www.hymer.com/de/de/service/haendlersuche)

**ALKO:** op internet op <https://www.alko-tech.com/de/servicestuetzpunkte-0>

**Fiat:**

- op internet op <https://www.fiat.de/haendler-suche>
- via het telefoonnummer 00800 34280000

**Citroën:** op internet op <https://www.citroen.de/kontakt-hilfe/citroen-haendler-kontaktieren.html>

Controleer voor het begin van de reis welke mogelijkheden u in geval van pech heeft, en houd er rekening mee dat de service- en mobiliteitstoezeggingen van de fabrikant niet voor alle bestemmingen gelden.

Wanneer u in landen reist waar geen servicepartners zijn, reist u op eigen risico.

### 12.2 Officiële controles

Afhankelijk van de nationale wetgeving moeten de volgende officiële controles regelmatig worden uitgevoerd:

- APK-keuring
- Uitlaatgastest
- Controle van de gasinstallatie

De testintervallen van de nationale wetgeving moeten in acht worden genomen. Keuringsvignetten die op het voertuig zijn aangebracht, geven aan wanneer de volgende controle vereist is.



- ▷ Veranderingen van de gasinstallatie moeten door een bevoegde werkplaats worden gecontroleerd.
- ▷ Een test van de gasinstallatie is ook voor niet-geregistreerde voertuigen verplicht.

### 12.3 Inspectiewerkzaamheden

Zoals ieder technisch apparaat moet het voertuig met regelmatige intervallen worden geïnspecteerd.

Deze inspectiewerkzaamheden moeten door vaklieden worden uitgevoerd.

Voor deze werkzaamheden wordt speciale vakkennis vereist, die in het kader van deze gebruiksaanwijzing niet kan worden uiteengezet. Deze vakkennis staat bij alle servicepunten ter beschikking. Ervaring en regelmatige technische instructies vanuit de fabriek alsmede voorzieningen en gereedschap bieden een garantie voor vakkundige inspectie van het voertuig, die aan de nieuwste eisen beantwoordt.

Het dienstverlenende servicepunt bevestigt de uitgevoerde werkzaamheden.

De inspectiewerkzaamheden voor het chassis laten bevestigen in het klantenserviceboekje van de fabrikant van het chassis.



- ▷ De door de fabrikant voorgeschreven inspecties in acht nemen en binnen de voorgeschreven intervallen laten uitvoeren. Zo blijft de waarde van het voertuig behouden.
- ▷ De bevestiging van de uitgevoerde inspectiewerkzaamheden geldt tegelijk als bewijs bij eventueel optredende schade- en garantiegevallen.

### 12.4 Onderhoudswerkzaamheden

Zoals ieder technisch apparaat heeft het voertuig onderhoud nodig. De omvang en de frequentie van de onderhoudswerkzaamheden richten zich naar verschillende gebruiks- en inzetwaarden. Bij verzwaarde gebruiksomstandigheden het voertuig vaker laten onderhouden.

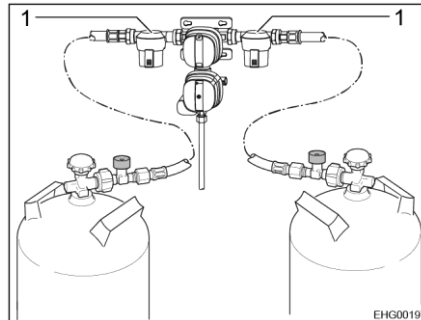
Het basisvoertuig en de inbouwapparatuur binnen de intervallen laten onderhouden die in de betreffende gebruiksaanwijzingen zijn opgegeven.



## 12.5 Filterpad van het gasfilter vervangen



- ▶ Brandgevaar! Niet roken wanneer het gasfilter wordt geopend! Het gasfilter niet in de buurt van open vuur openen! Het gasfilter alleen openen wanneer het niet onder druk staat.



Afb. 143 Gasfilter

Het filterpad moet telkens wanneer de gasflessen worden vervangen, worden vervangen. Gebruik alleen originele Truma-filterpads.

In de gebruiksaanwijzing van de fabrikant wordt beschreven hoe het filterpad van het gasfilter (Afb. 143,1) moet worden vervangen.



- ▷ Filterpads zijn bij erkende leveranciers verkrijgbaar.
- ▷ Verdere informatie ontleen aan de aparte gebruiksaanwijzing van de fabrikant.

## 12.6 Kookplaat/bakoven/koelkast

De fabrikant adviseert een jaarlijks inspectieschema door een geautoriseerde werkplaats, om een efficiënte werking van de apparatuur te behouden. Na service- of onderhoudswerkzaamheden moet het apparaat zowel op elektrische veiligheid als op gasveiligheid getest worden.

### 12.6.1 Koelkast

De gasbrander moet indien nodig, maar minimaal jaarlijks, worden vrijgemaakt van verontreinigingen. Bij het gebruik van autogas (tank of navulbare flessen) moet het onderhoud elk half jaar of elk kwartaal worden uitgevoerd. Bewijzen voor het uitgevoerde onderhoud aan de koelkast bewaren.

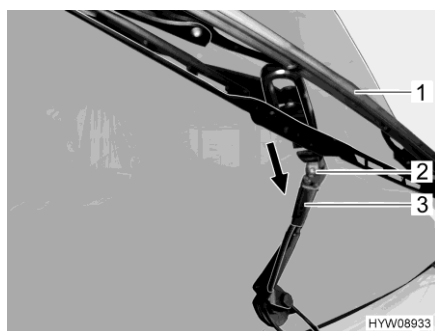
## 12.7 Ruitenwischerblad vervangen



- ▷ Uitsluitend de in de gebruiksaanwijzing van het basisvoertuig vermelde reinigingsmiddelen (met/zonder antivries) in de voorgeschreven mengverhouding bijvullen in het vloeistofreservoir. Geen radiator-antivries of andere middelen gebruiken. Deze middelen hebben een negatieve invloed op de reiniging en tasten de wischerbladen aan.
- ▷ Het wordt aanbevolen om de twee wischerbladen tegelijkertijd te vervangen.



- ▷ De wischerbladen worden vervangen zoals bij een personenauto.



Afb. 144 Wisserblad vervangen



- Contactsleutel uit contactslot verwijderen om een ongewenste bediening van de ruitenwischer te voorkomen.
  - Wisserarm (Afb. 144,3) van de voorruit tillen en tot de aanslag opklappen.
  - Kunststof klemelement aan het wischerblad (Afb. 144,1) uit de gebogen houder aan de wisserarm schuiven (pijl).
- ▷ Daarbij moet een weerstand worden overwonnen. Kunststof klemelement indien nodig iets samendrukken.
  - Nieuw wischerblad in omgekeerde volgorde inbouwen. Kunststof klemelement in de gebogen houder van de wisserarm schuiven tot deze vastklikt.
  - Ruitensproeiers (Afb. 144,2) reinigen.

## 12.8 Vervangen van gloeilampen, buiten



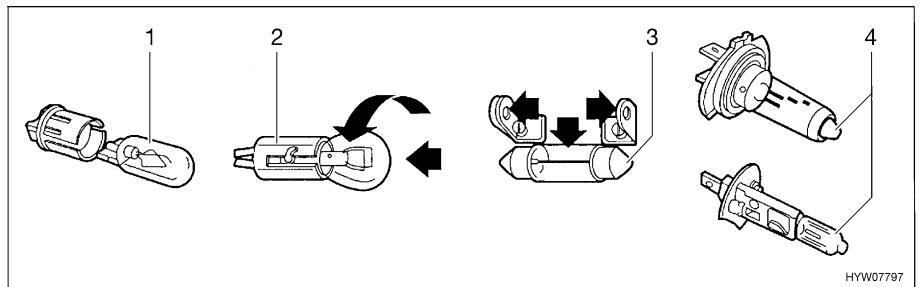
- ▶ Gloeilampen en lamphouders kunnen erg warm worden. Daarom voor het vervangen van gloeilampen de lamp laten afkoelen.
- ▶ Gloeilampen ontoegankelijk voor kinderen bewaren.
- ▶ Geen gloeilamp gebruiken die is gevallen of die krassen heeft in het glas. De gloeilamp zou kunnen springen.



- ▷ Een nieuwe gloeilamp niet vastpakken met de vingers. Om de nieuwe gloeilamp in te zetten een stoffen doek gebruiken.
- ▷ Gloeilampen alleen door lampen van hetzelfde type en het juiste vermogen gebruiken (zie sectie 12.8.4).
- ▷ Wanneer LED's in lampen defect zijn, een officiële dealer of een servicepunt opzoeken.

### Gloeilamptypen

In het voertuig worden verschillende gloeilamptypen gebruikt. Hierna wordt de vervanging van het betreffende gloeilamptype beschreven.



Afb. 145 Gloeilamptypen

| Pos. in Afb. 145 | Sokkel-type/gloeilamptype | Vervangen  |
|------------------|---------------------------|--|
| 1                | Steeksokkel               | Voor het uitnemen de gloeilamp eruit trekken   |
|                  |                           | Voor het inzetten de gloeilamp met lichte druk in de fitting schuiven                                |
| 2                | Bajonetsokkel             | Voor het uitnemen de gloeilamp naar beneden drukken en tegen de klok in draaien                      |
|                  |                           | Voor het inzetten de gloeilamp in de fitting zetten en met de klok mee draaien                       |
| 3                | Cilindrische gloeilampen  | Voor het uitnemen en voor het inzetten de contacten van de lamphouder voorzichtig naar buiten buigen |
| 4                | Halogeengloeilamp         | Voor het uitnemen de sluitveer losmaken  |
|                  |                           | Na het inzetten de sluitveer weer inhangen   |

### 12.8.1 Verlichting front



- ▷ Als het contact is ingeschakeld, brandt het dagrijlicht.
- ▷ Als het dagrijlicht brandt, branden de breedtelichten aan de zijkant niet.
- ▷ Als het dimlicht wordt ingeschakeld, gaat het dagrijlicht uit.
- ▷ Binnenin de koplampen met helder glas kan zich bij sterke temperatuurverschillen of extreme weersomstandigheden een lichte aanslag van condenswater vormen. De koplamp is zo geconstrueerd dat deze aanslag bij het inschakelen van de koplampen of bij het rijden verdampt. Er hoeft niet voor een beperkte lichtcapaciteit of een beschadiging van de koplamp door condenswater gevreesd te worden.

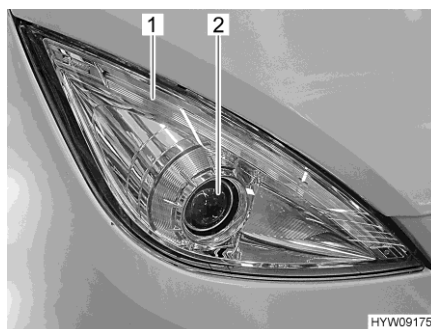


- 1 Koplamp voor
- 2 Bochtverlichting/mistlamp

Afb. 146 Verlichting front

#### Koplampen voor

In de koplampen voor (Afb. 146,1) zijn dagrijlicht en richtingaanwijzers geïntegreerd. De gloeilampen voor dimlicht en grootlicht worden van de motorruimte uit vervangen.

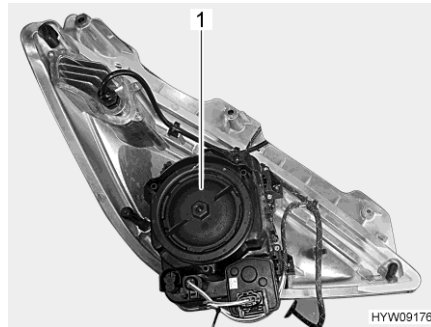


Afb. 147 Koplampen voor

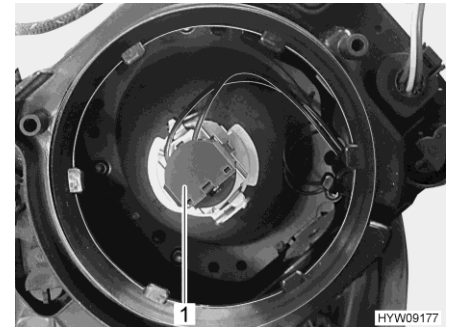
#### Dagrijlicht en richtingaanwijzer

Dagrijlicht en richtingaanwijzer zijn LED-lampen (Afb. 147,1). Voor vervanging van de LEDs een officiële dealer of een servicepunt opzoeken.

**Dimlicht/grootlicht  
(Afb. 147,2)**



Afb. 148 Koplampen voor (achterkant)



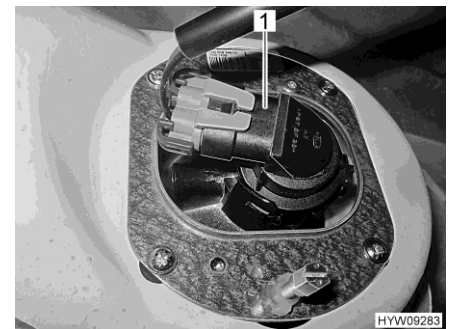
Afb. 149 Gloeilamp (dimlicht/grootlicht)

- Contact en verlichting uitschakelen.
- De motorkap openen (zie hoofdstuk 4).
- Afdekking (Afb. 148,1) tegen de klok in draaien en verwijderen.
- Fitting (Afb. 149,1) met de lamp tegen de klok in draaien en verwijderen en uit de lampbehuizing nemen.
- Gloeilamp uit de fitting trekken.
- Nieuwe gloeilamp (H7 - 12 V/55 W) zo in de fitting plaatsen dat de lampvoet in de uitsparing van de fitting past.
- Fitting (Afb. 149,1) met gloeilamp in lampbehuizing plaatsen en met de klok mee vastdraaien. De fitting klikt hoorbaar vast.
- Afdekking (Afb. 148,1) plaatsen en met de klok mee vastdraaien.
- Motorkap sluiten.

**Bochtverlichting/  
mistlamp (Afb. 146,2)**



Afb. 150 Bochtverlichting/mistlamp



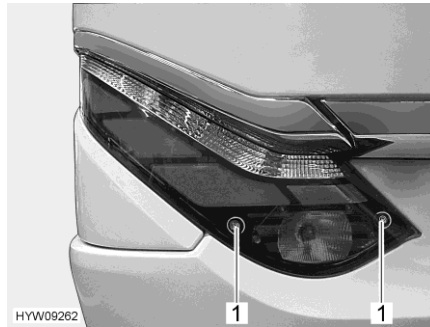
Afb. 151 Bochtverlichting/mistlamp  
(achteraanzicht)

- Achter de gecombineerde lampen voor bochtverlichting/mistlamp (Afb. 150) grijpen, de fitting (Afb. 151,1) met de gloeilamp tegen de klok in draaien en uit de lampbehuizing nemen.
- Gloeilamp uit de fitting trekken.
- Nieuwe gloeilamp (H7, 12 V/55 W) zo in de fitting plaatsen dat de lampvoet in de uitsparing van de fitting past. Gloeilamp daarbij niet met de blote vingers aanraken.
- Fitting (Afb. 151,1) met gloeilamp van achter in de lampbehuizing plaatsen en met de klok mee vastdraaien. De fitting klikt hoorbaar vast.

## 12.8.2 Verlichting achter

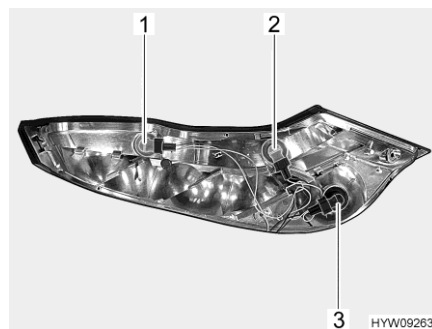


- ▷ Voor vervanging van de lampen die van LEDs zijn voorzien, een officiële dealer of een servicepunt opzoeken.



Afb. 152 Achterlichteenheid

- Inbuschroeven (Afb. 152,1) losdraaien.
- Achterlichteenheid verwijderen.



- 1 Richtingaanwijzer
- 2 Achteruitrijlicht
- 3 Mistlamp achter

Afb. 153 Achterlichteenheid (gedemonteerd)

- Defecte gloeilampen (Afb. 153) tegen de klok in draaien om de bajonetsokkel te ontgrendelen.
- Defecte gloeilamp vervangen.

**Kentekenplaatlampje/  
derde remlicht**

Het kentekenplaatlampje en het derde remlicht zijn voorzien van LED's. Voor vervanging van de LEDs een officiële dealer of een servicepunt opzoeken.

### 12.8.3 Verlichting zijkant



- 1 Voortentverlichting
- 2 Contourverlichting
- 3 Richtingaanwijzer
- 4 Breedtelicht

Afb. 154 Verlichting zijkant

- Contourverlichting**
- Afdekking met geschikt gereedschap (bijv. schroevendraaier) eraf wippen. Het gereedschap daarbij tegen de inkeping in de behuizing plaatsen.
  - Behuizing wegnemen.
  - Verlichtingsmiddel vervangen.
- Richtingaanwijzer** De lamp is ingeplakt. Als het verlichtingsmiddel defect is, een geautoriseerde dealer of een servicepunt opzoeken.
- Breedtelicht** De lampen zijn voorzien van LEDs. Voor vervanging van de LEDs een officiële dealer of een servicepunt opzoeken.
- Voortentverlichting** De lampen zijn voorzien van LEDs. Voor vervanging van de LEDs een officiële dealer of een servicepunt opzoeken.

### 12.8.4 Gloeilamptypen voor buitenverlichting

|       | Nummer in Afb. 146 | Buitenverlichting         | Gloeilamptype |
|-------|--------------------|---------------------------|---------------|
| Front | 1                  | Dimlicht/grootlicht       | H7 12 V 55 W  |
|       | 2                  | Bochtverlichting/mistlamp | H7 12 V 55 W  |

|        | Nummer in Afb. 153 | Buitenverlichting   | Gloeilamptype                      |
|--------|--------------------|---------------------|------------------------------------|
| Achter | 1                  | Richtingaanwijzer   | P 12 V 21 W                        |
|        | 2                  | Achteruitrijlicht   | P 12 V 21 W                        |
|        | 3                  | Mistlamp achter     | P 12 V 21 W                        |
|        | -                  | Remlicht            | Dealer of een servicepunt opzoeken |
|        | -                  | Achterlicht         | Dealer of een servicepunt opzoeken |
|        | -                  | Kentekenplaatlampje | Dealer of een servicepunt opzoeken |
|        | -                  | Derde remlicht      | Dealer of een servicepunt opzoeken |

|       | Nummer in Afb. 154 | Buitenverlichting   | Gloeilamptype                      |
|-------|--------------------|---------------------|------------------------------------|
| Zijde | 1                  | Voortentverlichting | Dealer of een servicepunt opzoeken |
|       | 2                  | Contourverlichting  | C 12 V 5 W                         |
|       | 3                  | Richtingaanwijzer   | Dealer of een servicepunt opzoeken |
|       | 4                  | Breedtelicht        | Dealer of een servicepunt opzoeken |



## 12.9 Verlichting woonruimte



- ▶ LED's in lampen niet vervangen met gewone gloeilampen. Brandgevaar door sterke hitteontwikkeling.

In de woonruimte zijn alle lampen met LED-techniek uitgerust.

LED-lampen zijn spaarzaam, onderhoudsvrij en hebben een zeer lange levensduur. Vervangen van deze lichten is normaal gesproken niet nodig.



- ▷ Wanneer LED's in lampen defect zijn, een officiële dealer of een servicepunt opzoeken.

## 12.10 Reserveonderdelen



- ▶ Elke wijziging van de toestand van het voertuig, zoals deze bij levering door de fabriek was, kan een negatieve invloed hebben op het rijgedrag en de verkeersveiligheid.
- ▶ Door **HYMER GmbH & Co. KG** aanbevolen speciale uitvoeringen en originele reserveonderdelen zijn speciaal voor uw voertuig ontwikkeld en vrijgegeven. De geautoriseerde dealer of het servicepunt biedt deze producten aan. De geautoriseerde dealer of het servicepunt is geïnformeerd over toegestane technische details en voert de noodzakelijke werkzaamheden vakkundig uit.
- ▶ Niet door **HYMER GmbH & Co. KG** vrijgegeven toebehoren, aan-, om- of inbouwdelen kunnen het voertuig beschadigen en tot een verminderde verkeersveiligheid leiden. Zelfs als er voor deze onderdelen een goedkeuring van een deskundige, een algemene bedrijfstoelating of een goedkeuring van de constructie bestaat, bestaat daarmee nog geen zekerheid ten aanzien van de reglementaire kwaliteit van het product.
- ▶ Als producten die niet door **HYMER GmbH & Co. KG** werden vrijgegeven, beschadigingen veroorzaken, kan daarvoor geen aansprakelijkheid worden aanvaard. Dit geldt ook voor niet goedgekeurde wijzigingen aan het voertuig.

Uit veiligheidsoverwegingen moeten reserveonderdelen voor apparaten beantwoorden aan de opgaves van de producent en door hem als reserveonderdeel zijn toegelaten. De reserveonderdelen mogen alleen door de producent van het apparaat of een erkende werkplaats worden ingebouwd. Voor reserveonderdelen staan de geautoriseerde dealers en servicepunten ter beschikking.

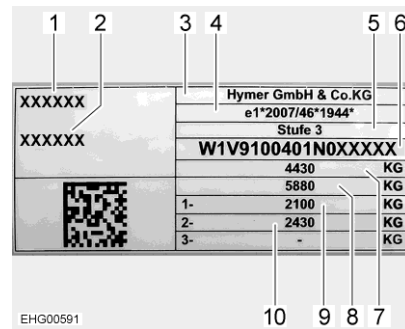
Dit zijn enkele voorbeelden van belangrijke reserveonderdelen:

- Zekeringen
- Gloeilampen
- Waterpomp (dompelpomp)

Bij bestellingen van reserveonderdelen het serienummer en het voertuigtype opgeven bij de geautoriseerde dealer of het servicepunt.

Het in deze gebruiksaanwijzing beschreven voertuig is volgens fabrieksnormen geconstrueerd en uitgerust. Al naargelang het doel van zijn inzet wordt er nuttig speciaal toebehoren aangeboden. Bij de aanbouw van speciaal toebehoren controleren of dit in de voertuigpapieren geregistreerd moet worden. Let op de technisch toegelaten totale massa. De geautoriseerde dealer of het servicepunt adviseert u graag.

### 12.11 Typeplaatje voertuig



- 1 Voertuigtype
- 2 Opeenvolgende serienummers
- 3 Fabrikant
- 4 Typegoedkeuring van het voertuig
- 5 Opbouwklasse
- 6 Chassisnummer
- 7 Toegelaten totale massa
- 8 Toegelaten totale trekmasa (met optie aanhangerkoppeling)
- 9 Toegelaten asbelasting 1e as
- 10 Toegelaten asbelasting 2e as

Afb. 155 Typeplaatje

Het typeplaatje met het serienummer is aangebracht op de rechter zijwand in het voorste, onderste gedeelte.

Typeplaatje niet verwijderen. Het typeplaatje:

- Identificeert het voertuig
- Helpt bij het bestellen van reserveonderdelen
- Geeft in combinatie met de voertuigpapieren informatie over de eigenaar



- ▷ Bij navragen aan de klantenservice altijd het **serienummer** erbij vermelden.

### 12.12 Waarschuwings- en aanwijzingsstickers

Op en in het voertuig zijn waarschuwings- en aanwijzingsstickers aangebracht. Waarschuwings- en aanwijzingsstickers dienen de veiligheid en mogen niet worden verwijderd.



- ▷ Reservestickers kunnen bij de officiële dealer of bij het servicepunt besteld worden.

### 12.13 Reservesleutels

Voor het verkrijgen van reservesleutels zijn de volgende aanwijzingen van belang:

| Sloten van:           | Voor verkrijging vereist:                                   | Verkrijgbaar bij: | Info telefoon: |
|-----------------------|---|-------------------|----------------|
| Basisvoertuig Fiat    | Chassisnummer   | Fiat-dealer       | –              |
| Basisvoertuig Citroën | Chassisnummer   | Citroën-dealer    | –              |
| Opbouw                | Serienummer, chassisnummer, tweede sleutel of sleutelnummer | Dealers           | –              |



## Hoofdstukoverzicht

In dit hoofdstuk staan instructies voor de banden van het voertuig.

Aan het einde van het hoofdstuk vindt u een tabel, waarin de correcte bandenspanning voor uw voertuig kan worden gevonden.

### 13.1 Algemeen



- ▶ Regelmatig voor het begin van de rit of iedere 2 weken de bandenspanning controleren. Een verkeerde bandenspanning veroorzaakt overmatige slijtage en kan de banden beschadigen of zelfs doen klappen. Het voertuig kan uit controle raken (zie sectie 13.7).



- ▷ Bandenspanning controleren bij koude banden. Een verhoogde bandenspanning bij warme banden niet reduceren.
- ▷ Aan het voertuig zijn binnenbandloze banden gemonteerd. Monteer nooit binnenbanden in deze banden.
- ▷ Gebruiksaanwijzing van het basisvoertuig in acht nemen.

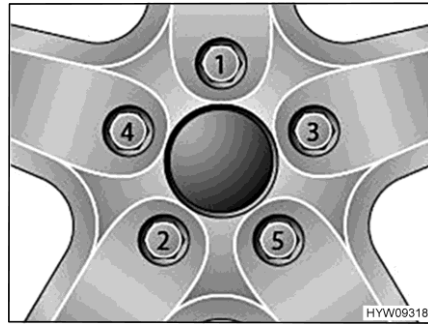


- ▷ Al naar gelang de uitvoering is het voertuig standaard alleen met een bandreparatieset uitgerust.
- ▷ Bij bandenpech het voertuig naar de kant van de weg rijden. Het voertuig beschermen met een gevarendriehoek. Waarschuwingsknipperlicht aanzetten.
- ▷ Banden mogen niet ouder zijn dan 6 jaar omdat het materiaal mettertijd broos wordt. Het viercijferige DOT-nummer op de zijkant van de band geeft de productiedatum aan. De eerste twee cijfers geven de week aan, de laatste twee het productiejaar.

Voorbeeld: (0720) Week 07, productiejaar 2020.

#### In acht nemen:

- Banden regelmatig (om de 14 dagen) nakijken op gelijkmatige profielslijtage, profieldiepte en uitwendige beschadiging.
- De door de wetgever voorgeschreven minimumprofiel diepte in acht nemen.
- Altijd banden van dezelfde bouwwijze per as gebruiken.
- Instructies in de voertuigpapieren in acht nemen.
- Alleen voor het velgtype toegelaten banden gebruiken. De toegelaten velgenmaten en bandenmaten staan in de voertuigpapieren van het voertuig, maar ook de geautoriseerde dealer of het servicepunt geeft u graag advies.
- Nieuwe banden op een traject van ca. 100 km met gematigde snelheid inrijden, aangezien pas dan de volledige grip is verkregen.



Afb. 156 Wielmoeren of wielschroeven kruisgewijs vastdraaien

- Wielmoeren of wielschroeven weer vastdraaien in de volgorde die in Afb. 156 wordt weergegeven. Hiertoe een momentsleutel gebruiken en het voorgeschreven aandraaimoment in acht nemen (zie sectie 13.6.2).
- Wielmoeren of wielschroeven regelmatig controleren op vastzitten. Wielmoeren of wielschroeven van een vervangen wiel na 50 km aandraaien. Hierbij de volgorde aanhouden die in Afb. 156 wordt weergegeven.
- Als er nieuwe of pas gelakte velgen worden gebruikt, dan de wielmoeren of wielschroeven extra na ca. 1.000 tot 5000 km aandraaien. Hierbij de volgorde aanhouden die in Afb. 156 wordt weergegeven.
- Bij stilstand of langere standtijden drukpunten op banden en wiellagers voorkomen:  
Het voertuig zo opbokken dat de wielen zijn ontlast of het voertuig om de 4 weken zo bewegen dat de stand van de wielen verandert.

## 13.2 Keuze van de banden



- ▶ De verkeerde bandenkeuze kan tijdens de rit beschadiging van de banden tot en met klappen tot gevolg hebben.



- ▷ Als er banden worden gemonteerd die niet voor het voertuig zijn toegestaan, kan de vergunning voor het voertuig en daarmee de verzekeringsdekking vervallen. De geautoriseerde dealer of het servicepunt adviseert u graag.

De voor uw voertuig vrijgegeven bandenmaten staan in de voertuigpapieren of kunnen bij de geautoriseerde dealers of servicepunten worden opgevraagd. Elke band moet bij het voertuig passen, waaraan hij aangebracht wordt. Dit geldt in eerste instantie voor de afmetingen van de buitenkant (diameter, breedte), die door de genormeerde maataanduiding worden aangegeven. Daarnaast moet de band aan de eisen van het desbetreffende voertuig voldoen met betrekking tot gewicht en snelheid.

Bij het gewicht wordt van de toegestane maximale asbelasting uitgegaan, die over twee banden wordt verdeeld. De maximale draagkracht van een band blijkt uit zijn load-index (= LI, getal voor draagkracht).

De hoogste snelheid die voor een band is toegestaan (bij volle draagkracht) wordt door zijn speed-index (= GSY, snelheidssymbool) aangegeven. Load-index en speed-index vormen samen de code voor het gebruik van een band. Ze zijn bestanddeel van de volledige, genormeerde aanduiding die op elke band zelf staat. Deze aanduidingen op de band moeten met die in de voertuigpapieren overeenkomen.

### 13.3 Aanduidingen op de band

**215/70 R 15C  
109/107 Q (voorbeeld)**

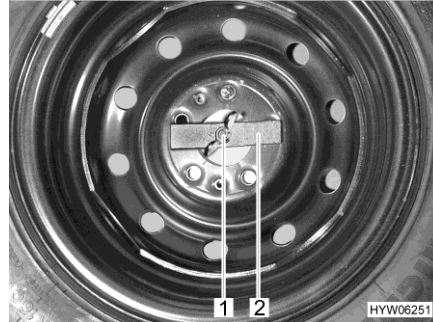
| Naam | Verklaring   |
|------|--|
| 215  | Breedte van de band in mm                            |
| 70   | Verhouding hoogte tot breedte van de band in procent |
| R    | Bandentype (R = radiaal)                             |
| 15   | Velgdiameter in inch                                 |
| C    | Commercial (Transporter)                             |
| 109  | Getal draagkracht enkele banden                      |
| 107  | Getal draagkracht dubbele banden                     |
| Q    | Snelheidssymbool (Q = 160 km/u)                      |

### 13.4 Omgang met banden

- Over stoepanden in een stompe hoek rijden. De band kan anders aan de zijkant ingeklemd worden. Het rijden over een stoepand in een spitse hoek kan tot beschadiging van de band en als gevolg daarvan tot klappen van de band leiden.
- Over hoogliggende riooldeksels langzaam rijden. De band kan anders ingeklemd worden. Het snel rijden over een hoogliggende riooldeksel kan tot beschadiging van de band en als gevolg daarvan tot klappen van de band leiden.
- Schokdempers regelmatig laten controleren. Het rijden met slechte schokdempers leidt tot duidelijk verhoogde slijtage.
- Neem bij ongelijkmatige profielslijtage contact op met de klantenservice.
- De banden niet reinigen met hogedrukreiniger. De banden kunnen binnen een paar seconden sterk beschadigd worden en als gevolg daarvan klappen.

## 13.5 Reserwewiel

Het reserwewiel is in de opbergruimte achter of in de garage achter geplaatst.



Afb. 157 Reserwewiel in de opbergruimte achter

- Reserwewiel eruit nemen:*
- Vleugelmoer (Afb. 157,1) met de hand losdraaien en eraf schroeven.
  - Drukstuk (Afb. 157,2) verwijderen.
  - Reserwewiel eruit nemen.

## 13.6 Wiel vervangen

### 13.6.1 Algemene instructies



- ▶ Het voertuig moet op een effen, vaste en glijvaste ondergrond staan.
- ▶ In de eerste versnelling schakelen. Bij een automatische versnellingsbak in de stand "P" schakelen.
- ▶ Alvorens het voertuig op te tillen, de handrem vast aantrekken.
- ▶ Het voertuig met wielkeggen aan de tegenover gelegen kant beveiligen tegen weggrollen.
- ▶ Het voertuig in geen geval optillen met de aangebouwde steunen.
- ▶ Als er een aanhanger is aangekoppeld: De aanhanger afkoppelen voordat het voertuig wordt opgetild.
- ▶ Wagenkrik onder de hiervoor bedoelde opnamepunten zetten (zie sectie 13.6.3).
- ▶ De wagenkrik nooit overbelasten. De maximaal toegelaten belasting is op het typeplaatje op de wagenkrik aangegeven.
- ▶ De wagenkrik alleen voor het kortstondig optillen van het voertuig tijdens het verwisselen van de band inzetten.
- ▶ De motor niet starten, terwijl het voertuig is opgetild.
- ▶ Er mogen geen personen onder het opgetilde voertuig gaan liggen.



- ▷ Bij een wielwisseling de schroefdraad van de schroefdraadbout of van de wielschroef niet beschadigen.
- ▷ Wielmoeren of wielschroeven kruisgewijs aandraaien (Afb. 156).





- ▷ Bij overschakelen op andere velgen (bijv. aluminiumvelgen of wielen met winterprofiel) moeten de bijbehorende wielschroeven met de juiste lengte en kraagvorm worden gebruikt. De veilige bevestiging van de wielen en de werking van de reminstallatie zijn daarvan afhankelijk.
- ▷ Alle 4 de wielen moeten van dezelfde bouwwijze en grootte zijn en toegelaten zijn voor het voertuig.
- ▷ Velgen en banden die niet voor het voertuig zijn toegestaan kunnen de verkeersveiligheid beperken en moeten apart door een bevoegd keuringsbureau worden getest en goedgekeurd.
- ▷ Wielen niet kruisgewijs vervangen.



- ▷ Het voertuig conform de nationale voorschriften, bijv. met gevarendriehoek, beschermen.
- ▷ Voor de vervanging van de banden de velgenmaat en de bandenmaat, de draagkracht van de banden en de snelheidsindex op de banden controleren. Alleen de in de voertuigpapieren opgegeven velgen- en bandenmaten gebruiken.
- ▷ Het boordgereedschap is op de gemonteerde wielmoeren of wielschroeven afgestemd. Als er aluminiumvelgen zijn gemonteerd, voor het reservewiel (stalen velg) een geschikt gereedschap meenemen.
- ▷ Verdere informatie ontleenen aan de gebruiksaanwijzing van het basisvoertuig.



Afb. 158 Bewaardoos (boordgereedschap)

Het boordgereedschap is opgeborgen in een bewaardoos (Afb. 158,1) in de garage achter.

### **13.6.2 Aandraaimoment**

Conform Fiat-gegevens alle Fiat-velgen met 170 Nm aantrekken, ongeacht of het stalen of aluminiumvelgen zijn.

### 13.6.3 Wiel vervangen



- ▶ De voetplaat van de wagenkrik moet plat op de grond staan.
- ▶ Met het reservewiel alleen naar de dichtstbijzijnde werkplaats rijden.



- ▷ Laat het vervangen wiel direct repareren.
  - ▷ Algemene instructies in dit hoofdstuk in acht nemen.
- Het voertuig op een zo effen en vast mogelijke ondergrond parkeren.
  - In de eerste versnelling schakelen. Bij een automatische versnellingsbak in de stand "P" schakelen.
  - De handrem aantrekken.
  - Remwiggen of andere geschikte voorwerpen onder de wielen leggen om het voertuig te beveiligen.
  - Reservewiel uit de reservewielhouder nemen.
  - Bij een zachte ondergrond een stabiele onderlegger onder de wagenkrik leggen, bijv. een houten plank.
  - De opnamepunten voor de wagenkrik staan in de gebruiksaanwijzing van het basisvoertuig.
  - Wielschroeven met wielsleutel enkele slagen losdraaien, maar niet eruit draaien.
  - Voertuig optillen, tot het wiel zich 2 of 3 cm boven de grond bevindt.
  - Wielschroeven eruit draaien en wiel afnemen.
  - Reservewiel op wielnaaf zetten en afstellen.
  - Wielschroeven erin draaien en kruisgewijs licht aandraaien.
  - Wagenkrik naar beneden draaien en verwijderen.
  - Wielschroeven met wielsleutel gelijkmatig aandraaien (aandraaimoment zie sectie 13.6.2).

### 13.6.4 Wiel vervangen bij aluminiumvelgen



- ▶ Voor aluminiumvelgen en stalen velgen zijn verschillende wielschroeven vereist. Als er aluminiumvelgen zijn gemonteerd, dan zijn voor het reservewiel (stalen velg) passende wielschroeven meegeleverd.

Het vervangen van wielen gebeurt bij aluminiumvelgen op dezelfde manier als bij stalen velgen (zie sectie 13.6.3).

### 13.7 Bandenspanning



- ▶ Een te lage bandenspanning leidt tot oververhitting van de band. Dit kan zware schade in de band tot gevolg hebben.
- ▶ Regelmatig voor het begin van de rit of iedere 2 weken de bandenspanning controleren. Een verkeerde bandenspanning veroorzaakt overmatige slijtage en kan de banden beschadigen of zelfs doen klappen. Het voertuig kan uit controle raken.
- ▶ Alleen ventielen gebruiken die voor de voorgeschreven bandenspanning zijn toegelaten.
- ▶ Bij een bandenspanning van meer dan 4,5 bar wordt het gebruik van een metalen of hybride ventiel aanbevolen.



- ▷ Bandenspanning controleren bij koude banden. Een verhoogde bandenspanning bij warme banden niet reduceren.

De draagkracht en daarmee de houdbaarheid van een band hangt direct samen met de bandenspanning. Lucht is een vluchtig medium, dat onvermijdelijk ook uit de banden ontsnapt.

Als vuistregel kan ervan uitgegaan worden, dat bij een gevulde band na twee maanden een spanningsverlies van 0,1 bar optreedt. Om schade of klappen van de banden te vermijden, de bandenspanning regelmatig controleren.



- ▷ De opgaven van de bandenspanningswaarden gelden voor beladen voertuigen bij koude banden.
- ▷ Bij warme banden moet de spanning rond 0,3 bar hoger zijn dan bij koude banden. De juiste spanning bij koude banden opnieuw controleren.
- ▷ De spanningstolerantie bedraagt +/- 0,05 bar.
- ▷ De gegevens van de toelaatbare asbelasting vindt u in de voertuigpapieren resp. op het typeplaatje.

| Bandenmaat    | Luchtdruk voor (bar)* | Luchtdruk achter (bar)* |
|---------------|-----------------------|-------------------------|
| 215/70 R15 CP | 5,0                   | 5,5                     |
| 225/75 R16 CP | 5,5                   | 5,5                     |

\*) Gegevens conform gebruiksaanwijzing basisvoertuig Fiat resp. Citroën

Al naargelang de uitvoering is het voertuig van een reservewiel voorzien. Wanneer voor voor- en achteras verschillende luchtdrukwaarden worden vermeld: Voor het reservewiel de hoogste van de twee waarden gebruiken.



## Hoofdstukoverzicht

In dit hoofdstuk staan instructies voor mogelijke storingen aan uw voertuig. De storingen zijn met hun mogelijke oorzaak en een suggestie voor de remedie vermeld.

De vermelde storingen kunnen zonder een uitgebreide vakkennis en in slechts enkele handelingen worden verholpen. Als de suggesties tot remedie die in deze gebruiksaanwijzing staan, niet helpen, moet een erkende werkplaats de oorzaak van de storing zoeken en verhelpen.

### 14.1 Reminstallatie



- ▶ Gebreken aan de reminstallatie meteen laten verhelpen door een geautoriseerde werkplaats.

### 14.2 Elektrische installatie



- ▷ Bij het vervangen van de woonruimteaccu alleen accu's van dezelfde bouwwijze en dezelfde capaciteit gebruiken.



- ▷ Voor het vervangen van de zekeringen zie hoofdstuk 8.

| Storing  | Oorzaak  | Remedie   |
|--|--|---|
| Verlichtingsinstallatie werkt niet meer volledig               | Gloeilamp defect   | Gloeilamp vervangen. Let op het vermogen (W) en de spanning (V) |
|  | Zekering defect  | Zekering vervangen  |
| Binnenverlichting werkt niet                                   | Verlichtingsmiddel, stekerverbinding of bedrading defect   | Klantenservice opzoeken   |
| De elektrische opstap kan niet in- of uitgeklapt worden        | Zekering op elektroblok defect   | Zekering op elektroblok vervangen                               |
| Opstap schuift niet of slechts gedeeltelijk uit (in de winter) | Mechanisme is bevroren<br>Beveiligingsinrichting (klembescherming) is geactiveerd vanwege overbelastingsstroom | Opstap schoonmaken, ijs verwijderen                             |
| Geen 230-V-voorziening bij ondanks aansluiting                 | 230-V-beveiligingsautomaat is geactiveerd  | 230-V-beveiligingsautomaat inschakelen                          |

| Storing   | Oorzaak  | Remedie   |
|---|--|---|
| Startaccu of woonruimteaccu wordt bij aansluiting op 230 V niet opgeladen | Platte Jumbo-zekering aan de startaccu of aan de woonruimteaccu defect | Platte Jumbo-zekering aan de startaccu of aan de woonruimteaccu vervangen |
|   | Geen netspanning aanwezig  | Beveiligingsautomaat in het voertuig inschakelen                          |
|   | Elektroblok is oververhit  | Omgevingstemperatuur te hoog of ventilatie van elektroblok belemmerd      |
|   | Er zijn teveel verbruikers ingeschakeld                                | Onnodige verbruikers uitschakelen   |
|   | Laadmodule in het elektroblok defect                                   | Klantenservice opzoeken   |
| Woonruimteaccu wordt door het voertuig niet opgeladen                     | Zekering van dynamo klem D+ defect                                     | Zekering vervangen  |
|   | Scheidingsrelais in het elektroblok defect                             | Klantenservice opzoeken   |
| Controlelicht 12 V brandt niet  | 12-V-voorziening uitgeschakeld   | 12-V-voorziening inschakelen  |
|   | Accu-scheidingsschakelaar op elektroblok uitgeschakeld                 | Accu-scheidingsschakelaar inschakelen                                     |
|   | Startaccu of woonruimteaccu niet geladen                               | Startaccu of woonruimteaccu laden   |
|   | Scheidingsrelais in het elektroblok defect                             | Klantenservice opzoeken   |
|   | Platte zekering aan de woonruimteaccu defect                           | Platte zekering aan de woonruimteaccu vervangen                           |
| 12-V-voorziening werkt niet   | 12-V-voorziening uitgeschakeld   | 12-V-voorziening inschakelen  |
|   | Accu-scheidingsschakelaar op elektroblok uitgeschakeld                 | Accu-scheidingsschakelaar inschakelen                                     |
|   | Woonruimteaccu is ontladen   | Woonruimteaccu laden  |
|   | Platte Jumbo-zekering aan de woonruimteaccu defect                     | Platte Jumbo-zekering aan de woonruimteaccu vervangen                     |
|   | Scheidingsrelais in het elektroblok defect                             | Klantenservice opzoeken   |

| Storing  | Oorzaak   | Remedie   |
|--|---|---|
| 12-V-voorziening werkt niet bij 230-V-gebruik                            | 12-V-voorziening uitgeschakeld  | 12-V-voorziening inschakelen  |
|  | Accu-scheidingsschakelaar op elektroblok uitgeschakeld  | Accu-scheidingsschakelaar inschakelen   |
|  | 230-V-beveiligingsautomaat is geactiveerd   | Klantenservice opzoeken   |
|  | Laadmodule in het elektroblok defect  | Klantenservice opzoeken   |
|  | Platte Jumbo-zekering aan de woonruimteaccu defect  | Platte Jumbo-zekering aan de woonruimteaccu vervangen   |
| 230-V-controlelicht brandt niet, hoewel 230-V-netspanning aangesloten is | Netaansluiting heeft geen spanning  | Externe netaansluiting controleren  |
|  | 230-V-beveiligingsautomaat voor elektroblok is geactiveerd of uitgeschakeld   | 230-V-beveiligingsautomaat terugzetten  |
| Geen spanning op een aangesloten verbruiker                              | Zelfherstellende polyswitch-zekering is geactiveerd   | Stekkerverbindingen en bekabeling controleren; 12-V-voorziening ca. 2 minuten lang uitschakelen, dan weer inschakelen   |
|  | Zelfherstellende polyswitch-zekering is meermaals geactiveerd (driemaal), systeem heeft betreffende uitgang permanent uitgeschakeld | Oorzaak van polyswitch-activering verhelpen<br>Langdurige uitschakeling opheffen (12-V-voorziening voor woonruimte inschakelen, draaiknop indrukken en tenminste 3 seconden ingedrukt houden)   |
| Startaccu wordt bij 12-V-gebruik ontladen                                | Scheidingsrelais in het elektroblok defect  | Klantenservice opzoeken   |
|  | Accu-scheidingsschakelaar op elektroblok uitgeschakeld  | Accu-scheidingsschakelaar inschakelen   |
| Geen spanning op de woonruimteaccu                                       | Woonruimteaccu is ontladen  | Woonruimteaccu direct opladen<br> Diepontlading is schadelijk voor de accu.<br>Wanneer het voertuig langere tijd stilstaat, de woonruimteaccu vol laden<br>De ontlading vindt plaats door stille verbruikers (zie hoofdstuk 8) |
|  |   |   |
| Acculading door zonnemodule werkt niet                                   | Storing in elektrische verbinding met zonnemodule   | Stekkerverbindingen en bekabeling controleren   |
|  | Zekering defect   | Zekering op elektroblok vervangen   |
|  | Zonneregelaar defect  | Klantenservice opzoeken   |

| Storing                                  | Oorzaak                                 | Remedie  |
|--|---|--|
| Woonruimteaccu wordt overladen ("kookt") | Accu-keuzeschakelaar verkeerd ingesteld | Accu-keuzeschakelaar omzetten  |
|  | Laadsensor of relais defect             | Platte Jumbo-zekering van de woonruimteaccu uittrekken, vervolgens klantenservice opzoeken |

### 14.3 Gasinstallatie



- ▶ Bij een defect aan de gasinstallatie (gaslucht, hoog gasverbruik) bestaat explosiegevaar! Onmiddellijk de hoofdafsluitkraan op de gasfles sluiten. Ramen en deuren openen en goed ventileren.
- ▶ Bij een defect aan de gasinstallatie: Niet roken, geen open vuur en geen elektrische apparaten (lichtschakelaar enz.) bedienen. Dichtheid gasvoerende delen en leidingen met lekzoek-spray controleren. Niet met open vuur controleren.
- ▶ Defect aan de gasinstallatie door een geautoriseerde werkplaats laten verhelpen.

| Storing  | Oorzaak   | Remedie                                   |
|----------|---|---|
| Geen gas | Gasfles leeg  | Gasfles vervangen                         |
|          | Gasafsluitkraan gesloten  | Gasafsluitkraan openen                    |
|          | Hoofdafsluitkraan op de gasfles gesloten                              | Hoofdafsluitkraan op de gasfles openen    |
|          | Buitentemperatuur te laag (-42 °C bij propaangas, 0 °C bij butaangas) | Wachten tot buitentemperatuur hoger wordt |
|          | Inbouwapparaat defect   | Klantenservice opzoeken                   |

### 14.4 Kookplaat

| Storing   | Oorzaak                                    | Remedie   |
|---|--|---|
| Ontstekingsbeveiligingen reageren niet (vlam brandt na het loslaten van de regelgreep niet) | Te korte opwarmtijd                        | Na ontsteking de regelgreep ca. 15 tot 20 seconden ingedrukt houden   |
|   | Ontstekingsbeveiliging defect              | Klantenservice opzoeken   |
| Vlam dooft bij de lage instelling   | Ontstekingsbeveiligingsvoeler niet correct | Ontstekingsbeveiligingsvoeler correct instellen (niet buiten). De sensorpunt moet 5 mm boven de brander uitsteken. De hals van de voeler mag niet meer dan 3 mm verwijderd zijn van de branderkraan; evt. contact opnemen met de klantenservice |



## 14.5 Verwarming/boiler

Bij een defect de dichtstbijzijnde servicewerkplaats van het betreffende apparaat informeren. Bij de papieren van het apparaat zit een adressenlijst. Alleen geautoriseerde vaklieden mogen het apparaat repareren.

### 14.5.1 Verwarming/boiler met digitaal bedieningspaneel CP plus

| Storing  | Oorzaak   | Remedie  |
|--|---|--|
| Verwarming ontsteekt niet                                      | Temperatuursensor aan het bedieningspaneel of afstandssensor defect | Stekker aan het bedieningspaneel aftrekken. De verwarming functioneert dan zonder thermostaat. Zo spoedig mogelijk klantenservice opzoeken |
| Geen weergave op het bedieningspaneel                          | Zekering op elektroblok defect                                      | Zekering op elektroblok vervangen  |
|  | Zekering in de elektronische besturingsunit werd geactiveerd        | Klantenservice opzoeken  |
|  | Woonruimteaccu defect   | Woonruimteaccu (laten) laden of vervangen  |
| Storing met foutcode wordt weergegeven                         | Zie tabel "Foutopsporingshandleiding"                               | Zie tabel "Foutopsporingshandleiding"  |
| Boiler gaat vanzelf leeg, veiligheids-/aftapventiel is geopend | Binnentemperatuur onder 8 °C  | Binnenruimte verwarmen   |
| Veiligheids-/aftapventiel kan niet worden gesloten             | Temperatuur bij veiligheids-/aftapventiel onder 8 °C                | Binnenruimte verwarmen   |
| Rotor loopt luidruchtig of niet regelmatig                     | Rotor vervuild  | Truma service raadplegen   |

#### Foutopsporingshandleiding

| Foutcode | Oorzaak   | Oplossing  |
|----------|---|--|
| # 17     | Zomergebruik met leeg waterreservoir                        | Apparaat uitschakelen en laten afkoelen. Boiler met water vullen                                     |
|          | Uitstroom warme lucht geblokkeerd                           | Afvoeropeningen controleren  |
|          | Circulatielucht-aanzuiging geblokkeerd                      | Blokkade van de circulatielucht-aanzuiging verwijderen   |
| # 18     | Gasdrukregelaar bevroren                                    | Regelaarverwarming (Eis-Ex) gebruiken (indien beschikbaar)   |
|          | Butaangasgehalte in de gasfles te hoog                      | Propaangas gebruiken (vooral bij temperaturen onder 10 °C is butaangas niet geschikt voor verwarmen) |
| # 21     | Ruimtetemperatuursensor of kabel defect                     | Klantenservice opzoeken  |
| # 24     | Dreigende onderspanning<br>Accuspanning te laag<br>< 10,4 V | Accu laden   |

| Foutcode               | Oorzaak   | Oplossing  |
|------------------------|---|--|
| # 29                   | Kortsluiting in verwarmingselement voor Frost-Control           | Stekker van het verwarmingselement op de besturingsunit uittrekken. Verwarmingselement vervangen                         |
| # 41                   | Elektronica geblokkeerd   | Klantenservice opzoeken  |
| # 42                   | Veiligheidsschakelaar is geactiveerd                            | (Hier niet gebruikt)   |
| # 43                   | Overspanning > 16,4 V   | Accuspanning en spanningsbronnen (bijv. het laadapparaat) controleren  |
| # 44                   | Onderspanning<br>Accuspanning te laag<br>< 10,0 V               | Accu laden. Eventueel verouderde accu vervangen  |
| # 45                   | Geen 230-V-voorziening  | Externe netaansluiting controleren   |
|                        | 230-V-beveiligingsautomaat is geactiveerd                       | 230-V-beveiligingsautomaat inschakelen   |
|                        | Oververhittingsbeveiliging is geactiveerd                       | Oververhittingsbeveiliging resetten. Verwarming laten afkoelen, aansluitingsafdekking verwijderen en resetknop indrukken |
| #112, #202, #121, #211 | Gastekort   | Hoofdafsluitkraan en gasafsluitkraan openen  |
|                        |   | Volle gasfles aansluiten   |
| #122, #212             | Toevoer verbrandingslucht of uitstroom afvoergassen vergrendeld | Openingen op verontreiniging (sneeuw, ijs, bladeren enz.) controleren en eventueel reinigen                              |
| #255                   | Geen verbinding tussen verwarming en bedieningspaneel           | Klantenservice opzoeken  |
|                        | Kabel defect  | Klantenservice opzoeken  |

Als deze maatregelen de storing niet verhelpen, contact opnemen met de klantenservice.

## 14.6 Klimaatregeling

| Storing                    | Oorzaak                        | Remedie                                |
|----------------------------|--------------------------------|--|
| Klimaatregeling koelt niet | Geen 230-V-voorziening         | 230-V-voorziening aansluiten           |
|                            | Zekering defect                | Zekering controleren en evt. vervangen |
|                            | Temperatuur onder 16 °C        | -                                      |
|                            | Temperatuur verkeerd ingesteld | Temperatuur instellen                  |
|                            | LuchtfILTER vervuild           | LuchtfILTER vervangen                  |

## 14.7 Koelkast

### 14.7.1 Algemeen

Bij een defect de dichtstbijzijnde servicewerkplaats van het betreffende apparaat informeren. Bij de papieren van het apparaat zit een adressenlijst. Alleen geautoriseerde vaklieden mogen het apparaat repareren.



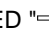


- ▷ Verdere informatie ontlenen aan de aparte gebruiksaanwijzing van de fabrikant.

| Storing                                 | Oorzaak   | Remedie   |
|---|---|---|
| Koelkast koelt niet naar behoren        | Ventilatie van aggregaat ontoereikend                     | Controleren of ventilatierooster is afgedekt; evt. afdekkingen verwijderen              |
|   |   | Ventilatierooster afnemen en ruimte erachter schoonmaken (bijv. bladeren verwijderen)   |
|   | Thermostaat te laag ingesteld                             | Thermostaat op hogere waarde instellen  |
|   | Koelribben te zeer verijst                                | Controleren of de koelkastdeur goed sluit   |
|   | Te veel warme levensmiddelen binnen korte tijd opgeslagen | Warme levensmiddelen voor het opslaan laten afkoelen                                    |
|   | Apparaat is nog niet lang in bedrijf                      | Na ca. 4 tot 5 uur opnieuw controleren of de koelkast koelt                             |
|   | Omgevingstemperatuur te hoog                              | Ventilatierooster tijdelijk afnemen   |
|   | Voertuig staat niet horizontaal                           | Voertuig horizontaal neerzetten   |
| Koelkast koelt niet bij werking op gas  | Gastekort   | Volle gasfles aansluiten  |
|   |   | Hoofdafsluitkraan en gasafsluitkraan openen   |
|   | Lucht in de gasleiding                                    | Apparaat uitschakelen en opnieuw starten (procedure indien nodig 3 tot 4 keer herhalen) |
| Koelkast koelt niet in het 12-V-gebruik | Zekering defect   | Zekering vervangen  |
|   | Accu is ontladen  | Accu controleren en laden   |
|   | Contact uitgeschakeld                                     | Contact inschakelen   |
|   | Verwarmingselement defect                                 | Klantenservice opzoeken   |

| Storing   | Oorzaak                   | Remedie   |
|---|---------------------------|---|
| Koelkast koelt niet in het 230-V-gebruik                  | Zekering defect           | Zekering vervangen; zekering in zekeringenkast weer inschakelen   |
|   | Geen 230-V-voorziening    | 230-V-voorziening aansluiten  |
|   | Verwarmingselement defect | Klantenservice opzoeken   |
| Koelkast schakelt ondanks netaansluiting over op gasmodus | Te lage netspanning       | Netspanning controleren (koelkast schakelt bij correcte netspanning automatisch terug naar 230-V-gebruik) |

### 14.7.2 Thetford N 3000 E/A

Bij enkele storingen knipperen ook de aanduidingen op het bedieningsveld.


| Storing  | Oorzaak   | Remedie  |
|--|---|--|
| LED's voor energiesoorten en de indicatie van de temperatuurstand knipperen  | Koelkast werkt niet   | Koelkast uit- en weer inschakelen  |
|  |   | Controleren of er een energiebron beschikbaar is   |
| LED "  " en LED's voor de indicatie van de temperatuurstand knipperen | Geen 230-V-voorziening                                      | 230-V-voorziening aansluiten   |
|  | 230-V-beveiligingsautomaat is geactiveerd                   | 230-V-beveiligingsautomaat inschakelen   |
|  | Te lage bedrijfsspanning 230 V                              | 230-V-voorziening door werkplaats laten controleren  |
| LED "  " en LED's voor de indicatie van de temperatuurstand knipperen | Zekering op elektroblok defect                              | Zekering op elektroblok vervangen  |
|  | Scheidingsrelais in het elektroblok defect                  | Klantenservice opzoeken  |
|  | Te lage bedrijfsspanning 12 V                               | 12-V-voorziening door werkplaats laten controleren   |
|  | Geen signaal D+   | Klantenservice opzoeken  |
| LED "  " en LED's voor de indicatie van de temperatuurstand knipperen | Gastekort   | Hoofdafsluitkraan en gasafsluitkraan openen  |
|  |   | Volle gasfles aansluiten   |
|  | Spinnenwebben of verbrandingsresten in de verbrandingskamer | Buiten aan het voertuig het ventilatierooster verwijderen en de verbrandingskamer reinigen |

## 14.8 Watervoorziening

| Storing  | Oorzaak   | Remedie   |
|--|---|---|
| Lekwater in voertuig   | Lekkage   | Plaats van lekkage opsporen, waterleidingen opnieuw vastklemmen   |
| Geen water   | Watertank leeg                                    | Drinkwater bijvullen  |
|  | Aftapkraan niet gesloten                          | Aftapkraan sluiten  |
|  | 12-V-voorziening uitgeschakeld                    | 12-V-voorziening inschakelen  |
|  | Schakelaar voor waterpomp uitgeschakeld           | Waterpomp inschakelen   |
|  | Zekering van de waterpomp defect                  | Zekering op elektroblok vervangen   |
|  | Waterpomp defect                                  | Waterpomp (laten) vervangen   |
|  | Waterleiding geknikt                              | Waterleiding recht leggen of vervangen  |
| Toilet heeft geen spoelwater                                     | Elektroblok defect                                | Klantenservice opzoeken   |
|  | Watertank leeg                                    | Drinkwater bijvullen  |
| Indicatie voor afvalwater en water geeft een onjuiste waarde aan | Meetsonde in afvalwatertank of watertank vervuild | Afvalwatertank/watertank reinigen   |
|  | Meetsonde defect                                  | Meetsonde vervangen   |
| Afvalwatertank kan niet worden gelegegd                          | Aftapkraan verstopt                               | Reinigingsdeksel van afvalwatertank openen en afvalwater weg laten lopen. Afvalwatertank goed spoelen         |
| Uitloop bij ééngreepsmengkraan verstopt                          | Perlator verkalkt                                 | Perlator verwijderen, in water met azijn ontkalken (alleen bij producten van metaal)                          |
| Sproeier van douchekop verstopt                                  | Sproeier verkalkt                                 | Douchekop in water met azijn ontkalken (alleen bij producten van metaal) of zachte sproeinoppen schoonwrijven |
| Water loopt langzaam of helemaal niet uit de douchebak weg       | Voertuig staat niet horizontaal                   | Voertuig horizontaal zetten   |
| Vertroebeling van het water                                      | Vervuild water bijgevuld                          | Watertank mechanisch en chemisch reinigen, daarna ontsmetten en met overvloedig drinkwater doorspoelen        |
|  | Sediment in watertank of in de waterinstallatie   | Waterinstallatie mechanisch en chemisch reinigen, daarna ontsmetten en met overvloedig drinkwater doorspoelen |

| Storing  | Oorzaak   | Remedie  |
|--|---|--|
| Smaak- en reukveranderingen van het water                      | Vervuild water bijgevuld  | Waterinstallatie mechanisch en chemisch reinigen, daarna ontsmetten en met overvloedig drinkwater doorspoelen  |
|  | Per ongeluk brandstof in de watertank gevuld  | Waterinstallatie mechanisch en chemisch reinigen, daarna ontsmetten en met overvloedig drinkwater doorspoelen. Indien zonder resultaat: Vakkundige werkplaats raadplegen |
|  | Microbiologische afzettingen in de waterinstallatie                                     | Waterinstallatie mechanisch en chemisch reinigen, daarna ontsmetten en met overvloedig drinkwater doorspoelen  |
| Afzettingen in de watertank en/of in watervoerende componenten | Te lange verblijfsduur van het water in de watertank en in de watervoerende componenten | Waterinstallatie mechanisch en chemisch reinigen, daarna ontsmetten en met overvloedig drinkwater doorspoelen  |

## 14.9 Opbouw

| Storing  | Oorzaak   | Remedie   |
|--|---|---|
| Luikenscharnieren/deurscharnieren draaien zwaar                                  | Luikenscharnieren/deurscharnieren niet/onvoldoende gesmeerd | Luikenscharnieren/deurscharnieren met zuurvrij en harsvrij vet smeren   |
| Scharnieren/gewrichten in de natte cel/in de toilet-ruimte draaien zwaar/knarsen | Scharnieren/gewrichten niet/onvoldoende gesmeerd            | Scharnieren/gewrichten met oplosmiddelvrije en zuurvrije olie smeren<br> ▷ Spuitbussen bevatten vaak oplosmiddelen |
| Scharnieren opbergkasten draaien zwaar/knarsen                                   | Scharnieren niet/onvoldoende gesmeerd                       | Scharnieren met zuurvrije en harsvrije synthetische olie smeren   |
| Draaidakluik beweegt stroef  | Schroefdraadspil niet gesmeerd                              | Schroefdraadspil invetten   |
|  | Schroefdraadspil defect                                     | Nieuwe schroefdraadspil laten aanbrengen  |



- ▷ Voor reserveonderdelen staan de geautoriseerde dealers en servicepunten ter beschikking.

**15.1 Gewichten van speciale uitvoeringen**



- ▶ Niet door **HYMER GmbH & Co. KG** vrijgegeven toebehoren, aan-, om- of inbouwdelen kunnen het voertuig beschadigen en tot een verminderde verkeersveiligheid leiden. Zelfs als er voor deze onderdelen een goedkeuring van een deskundige, een algemene bedrijfstoelating of een goedkeuring van de constructie bestaat, bestaat daarmee nog geen zekerheid ten aanzien van de reglementaire kwaliteit van het product.
- ▶ Elke wijziging van de toestand van het voertuig, zoals deze bij levering door de fabriek was, kan een negatieve invloed hebben op het rijgedrag en de verkeersveiligheid.
- ▶ Als producten die niet door **HYMER GmbH & Co. KG** werden vrijgegeven, beschadigingen veroorzaken, kan daarvoor geen aansprakelijkheid worden aanvaard. Dit geldt ook voor niet goedgekeurde wijzigingen aan het voertuig.

In de tabel zijn gewichtsgegevens voor speciale uitvoeringen vermeld die de fabrikant levert. Als deze voorwerpen in of op het voertuig worden meegevoerd en niet tot de standaarduitrusting behoren, moet daar rekening mee worden gehouden bij het bepalen van het laadvermogen.

Alle gewichten zijn "circa"-gegevens.

Let op de technisch toegelaten totale massa.

In de volgende tabel wordt een uittreksel uit de lijst met mogelijke speciale uitvoeringen getoond met het betreffende extra gewicht.

| Benaming artikel                   | Extra gewicht (kg) |
|------------------------------------|--------------------|
| Aluminiumvelgen                    | 12                 |
| Trekhaak                           | 63                 |
| Uittrekslede voor gaskast          | 15                 |
| Dakluik, elektrisch                | 5                  |
| Dakreling met ladder               | 15                 |
| DuoControl                         | 3                  |
| Elektrische vloerverwarming        | 10                 |
| Elektrische opstap bestuurdersdeur | 8                  |
| Fietsenrek                         | 11                 |
| GVK-dakbedekking                   | 30                 |
| Fornuis Thetford                   | 33                 |
| HYMER-Smart-Battery-System         | 25                 |
| Klimaatregeling dak                | 32                 |
| Comfortsteunen, 2 stuks            | 9                  |
| 32" LED-flatscreen met houder      | 14                 |
| Markies 400 cm                     | 32                 |
| Markies 450 cm                     | 35                 |
| Motorhouder                        | 57                 |

---

| <b>Benaming artikel</b>                 | <b>Extra gewicht (kg)</b> |
|---|---------------------------|
| Navigatietoestel met achteruitrijcamera | 6                         |
| Reservewiel met houder                  | 25                        |
| Satellietinstallatie                    | 15                        |
| Tweede woonruimteaccu                   | 30                        |



## 16.1 Technische gegevens



- ▷ De opgaven op het kentekenbewijs zijn bindend voor de technische gegevens.
- ▷ Door de montage van toebehoren of speciale uitvoeringen kunnen de afmetingen alsmede het eigen gewicht van het voertuig veranderen. Dat kan ertoe leiden dat het aantal personen lager wordt. Afwijkingen binnen het kader van de fabriekstoleranties (+/- 5 %) zijn mogelijk en toelaatbaar.

Verder opgaves ontlenen aan de gebruiksaanwijzing van de producent van het basisvoertuig. De technische gegevens maken geen deel uit van de gebruiksaanwijzing.

De technische gegevens ontlenen aan de documentatie van de fabrikant, maar ook de geautoriseerde dealer of het servicepunt adviseert u graag.

## 16.2 Afmetingen en toegestaan aantal personen

| Model | Wielbasis in cm | Lengte in cm | Breedte in cm | Hoogte in cm | Toegestaan aantal personen |
|-------|-----------------|--------------|---------------|--------------|----------------------------|
| 580 T | 380             | 694          | 222           | 277          | 4                          |
| 580 I | 380             | 699          | 222           | 277          | 4                          |

Verdere informatie over technische gegevens aan de voertuigpapieren resp. de gebruiksaanwijzing van het basisvoertuig ontlenen. De erkende dealer en servicepunten geven ook informatie indien nodig.



|   |         |
|---|---------|
| 12-V-boordnet .....                           | 104     |
| 12-V-controlelicht .....                      | 116     |
| 12-V-verbruikers, achteraf monteren .....     | 115     |
| 12-V-voorziening                              |         |
| Inschakelen .....                             | 116     |
| Storingsopsporing .....                       | 207     |
| Uitschakelen .....                            | 116     |
| 230-V-aansluiting .....                       | 56, 120 |
| Storingsopsporing .....                       | 205     |
| 230-V-boordnet .....                          | 119     |
| 230-V-controlelicht .....                     | 119     |
| 230-V-voorziening zie 230-V-aansluiting ..... | 120     |
| 230-V-zekeringenkast .....                    | 124     |

## A

|   |          |
|---|----------|
| Aanbouwonderdelen zie speciale uitvoeringen ..... | 14       |
| Aandraaimoment, wielen .....                      | 201      |
| Aanduidingen op de band .....                     | 199      |
| Aanhangerkoppeling .....                          | 32       |
| Met afneembare trekhaak .....                     | 31       |
| Aansluitkabel zie 230-V-aansluiting .....         | 120      |
| Aanwijzingsstickers .....                         | 194      |
| Aardlekschakelaar .....                           | 120      |
| Controleren .....                                 | 125      |
| Accu zie startaccu of woonruimteaccu ....         | 104, 105 |
| Accu-alarm .....                                  | 118      |
| Accubewaking .....                                | 114      |
| Accu-keuzeschakelaar .....                        | 114      |
| Accu-scheidingsschakelaar .....                   | 114      |
| Accuspanning, tonen .....                         | 117      |
| Achterasbelasting .....                           | 31       |
| Achtercamera .....                                | 47       |
| Achterste bed .....                               | 78       |
| Achteruitrijcamera .....                          | 47       |
| Afmetingen zie technische gegevens .....          | 217      |
| Afstandsbediening Truma-apparaten                 |          |
| Bluetooth .....                                   | 141      |
| Mobiel netwerk .....                              | 141      |
| Afstandsbediening, centrale vergrendeling .....   | 59       |
| Aftapkraan, afvalwatertank .....                  | 158      |
| Afvalwaterhoeveelheid, tonen .....                | 118      |
| Afvalwaterslang .....                             | 158      |
| Afvalwatertank .....                              | 157      |
| Aftapkraan .....                                  | 158      |
| Leegmaken .....                                   | 158      |
| Reinigen .....                                    | 175      |
| Storingsopsporing .....                           | 213      |
| Tankalarm .....                                   | 119      |

|  |     |
|--|-----|
| Verzorging .....                             | 175 |
| Vulstand, tonen .....                        | 118 |
| Afvoer                                       |     |
| Afvalwater .....                             | 10  |
| Fecaliën .....                               | 10  |
| Huisvuil .....                               | 10  |
| Aluminiumvelgen .....                        | 202 |
| Antenneafstelling .....                      | 80  |
| ArMLEuning, instellen .....                  | 44  |
| Automatisch energiekeuze-systeem (AES) ..... | 146 |

## B

|  |                  |
|--|------------------|
| Badkamer .....                                 | 158              |
| Ventileren .....                               | 158              |
| Band verwisselen zie wiel vervangen .....      | 200              |
| Banden   |                  |
| Algemene instructies .....                     | 197              |
| Bandenkeuze .....                              | 198              |
| Bandenspanning .....                           | 203              |
| Draagkracht .....                              | 201              |
| Kenmerk .....                                  | 199              |
| Omgang met .....                               | 199              |
| Overmatige slijtage .....                      | 15, 36, 197, 203 |
| Basisuitrusting .....                          | 22               |
| Bedden .....                                   | 81               |
| Achterste bed, verbreden .....                 | 87               |
| Beschermplaat/uitvalbeveiliging .....          | 88               |
| Eénpersoonsbed achter, ligvlak verlengen ..... | 86               |
| Ombouw slapen .....                            | 85               |
| Bedieningspaneel, heteluchtverwarming .....    | 130              |
| Bedladder, hefbed .....                        | 82               |
| Belading .....                                 | 25               |
| Dakdrager .....                                | 27               |
| Fietsenrek .....                               | 30               |
| Garage achter .....                            | 29               |
| Opbergruimte achter .....                      | 29               |
| Belading zie ook bijlading .....               | 25               |
| Bestuurdersdeur, binnen                        |                  |
| Openen .....                                   | 62               |
| Vergrendelen .....                             | 62               |
| Bestuurdersdeur, buiten                        |                  |
| Openen .....                                   | 61               |
| Vergrendelen .....                             | 61               |
| Bestuurdersstoel .....                         | 43               |
| ArMLEuning, instellen .....                    | 44               |
| In de lengte verstellen .....                  | 44               |
| In rijpositie draaien .....                    | 44               |
| Rugleuning, instellen .....                    | 44               |
| Zithoek, instellen .....                       | 44               |
| Zithoogte, instellen .....                     | 44               |
| Bijkomende uitrusting .....                    | 23               |

|  |        |   |        |
|--|--------|---|--------|
| Bijlading .....                              | 21     | Circulatieluchtventilator .....   | 129    |
| Berekening.....                              | 24     | Condenswater .....  | 64, 65 |
| Samenstelling .....                          | 23     | Condenswater aan de schroefverbindingen<br>aan de bodem van het voertuig..... | 64     |
| Voorbeeld berekening.....                    | 22     | Condenswater aan het dubbele<br>plexiglasraam .....                           | 65     |
| Bijlading zie ook belading .....             | 21     | Contourverlichting .....  | 191    |
| Binnendeur, storingsopsporing .....          | 214    | Controlelicht, 12 V .....   | 116    |
| Binnenverlichting.....                       | 193    | Controlelicht, 230-V-voorziening .....  | 119    |
| Binnenverlichting, storingsopsporing .....   | 205    | Controles officiële.....  | 183    |
| Bluetooth .....                              | 102    | Controles zie checklist.....  | 36     |
| In-/uitschakelen.....                        | 102    | Controletermijnen .....   | 183    |
| Mobiel apparaat koppelen .....               | 102    | Conventionele belasting .....   | 23     |
| Boiler .....                                 | 128    |   |        |
| Boiler (Truma) .....                         | 129    | <b>D</b>  |        |
| Gebruikswijzen .....                         | 133    | Daadwerkelijke massa .....  | 22     |
| Leegmaken .....                              | 133    | Dakdrager, belading .....   | 27     |
| Storingsopsporing .....                      | 209    | Daklasten.....  | 27     |
| Veiligheids-/aftapventiel.....               | 132    | Dakluik met ventilator .....  | 71     |
| Warmwatervoorziening, inschakelen .....      | 132    | Boost-functie .....   | 72     |
| Warmwatervoorziening, uitschakelen .....     | 132    | Hor.....  | 71     |
| Water, vullen.....                           | 133    | Ontluchten .....  | 72     |
| Brand  |        | Openen.....   | 71     |
| Bestrijding .....                            | 13     | Sluiten .....   | 71     |
| Handelen bij.....                            | 13     | Ventilator, uitschakelen .....  | 72     |
| Voorkomen.....                               | 13     | Ventileren .....  | 72     |
| Brandstofvulopening .....                    | 50     | Verduistering .....   | 72     |
| Brandveiligheid .....                        | 13     | Dakluiken.....  | 68, 71 |
| Breedtelicht .....                           | 191    | Draaidakluik.....   | 70     |
| Buitenaansluiting zie 230-V-aansluiting..... | 56     | Kantel-dakluik.....   | 69     |
| Buitenspiegels, elektrisch instelbaar        |        | Verzorging .....  | 168    |
| Instellen.....                               | 46     | Dakreling .....   | 27     |
| Verwarmen.....                               | 46     | Deuren  |        |
| Buitenverlichting.....                       | 36     | Ingang deur .....   | 59     |
| Gloeilampen, vervangen.....                  | 187    | Slot .....  | 60, 61 |
| Storingsopsporing .....                      | 205    | Storingsopsporing .....   | 214    |
| Butaangas .....                              | 17, 90 | Deurslot .....  | 60, 61 |
|  |        | Diepontlading .....   | 102    |
| <b>C</b>                                     |        | Douche .....  | 158    |
| Camera                                       |        | Draaidakluik.....   | 70     |
| Achtercamera .....                           | 47     | Openen.....   | 70     |
| Achteruitrijcamera .....                     | 47     | Rolhor.....   | 71     |
| Campinggasflessen, gebruiken .....           | 18, 91 | Sluiten .....   | 70     |
| Capaciteit van de accu.....                  | 102    | Storingsopsporing .....   | 214    |
| Centrale vergrendeling.....                  | 59     | Vouwverduistering.....  | 70     |
| Afstandsbediening .....                      | 59     | Drinkwatervulopening  |        |
| Ontgrendelen .....                           | 60     | Openen.....   | 154    |
| Vergrendelen .....                           | 60     | Sluiten .....   | 154    |
| Checklist                                    |        |   |        |
| Bij ingebruikname na stilstand.....          | 180    |   |        |
| Verkeersveiligheid .....                     | 36     |   |        |
| Voor het rijden .....                        | 36     |   |        |

**E**

|  |     |
|--|-----|
| Eerste ingebruikname .....                 | 21  |
| Elektrisch instelbare buitenspiegels ..... | 46  |
| Elektrische installatie                    |     |
| 230-V-aansluiting, storingsopsporing ..... | 205 |
| Storingsopsporing .....                    | 205 |
| Veiligheidsinstructies .....               | 19  |
| Verklaring van de begrippen .....          | 101 |
| Verlichting, storingsopsporing .....       | 205 |
| Elektrische raamschakelaar                 |     |
| Openen .....                               | 46  |
| Sluiten .....                              | 46  |
| Elektroblok (EBL 30) .....                 | 113 |
| Inbouwplaats .....                         | 114 |
| Taken .....                                | 113 |
| Energiebalans, woonruimteaccu .....        | 108 |
| Externe gasaansluiting .....               | 92  |

**F**

|  |        |
|--|--------|
| Fecaliëntank                                   |        |
| Leegmaken .....                                | 160    |
| Verwijderen .....                              | 160    |
| Fietsenrek                                     |        |
| Belading .....                                 | 30     |
| Rit met beladen fietsenrek .....               | 30     |
| Flatscreen .....                               | 34, 77 |
| Positioneren .....                             | 77     |
| Fornuis zie gaskooktoestel of gasbakoven ..... | 143    |
| Fornuis-bakoven-combinatie .....               | 144    |

**G**

|   |             |
|---|-------------|
| Garage achter .....   | 29          |
| Gasaansluiting, extern .....                                    | 92          |
| Gasafsluitkraan .....   | 92          |
| Symbolen .....  | 92, 127     |
| Gasafvoerschoorsteen aan de rechterzijde van het voertuig ..... | 128         |
| Gasdrukregelaar .....   | 35          |
| Gasdrukregelaar, schroefverbindingen .....                      | 91          |
| Gasfilter .....   | 98          |
| Vervangen .....   | 185         |
| Gasflessen .....  | 90          |
| Veiligheidsinstructies .....                                    | 18, 90      |
| Vervangen .....   | 97, 99      |
| Vervangen (met gaskast-uitschuifdeel) .....                     | 93          |
| Gasinstallatie  |             |
| Algemene instructies .....                                      | 16, 89      |
| Bediening .....   | 94          |
| Defect .....  | 17, 89, 208 |
| DuoControl .....  | 94          |
| Gasflessen, vervangen .....                                     | 94          |

|   |             |
|---|-------------|
| Geen gas .....                                | 208         |
| Omschakelautomaat .....                       | 94          |
| Storingsopsporing .....                       | 208         |
| Gaskast .....                                 | 17, 90      |
| Uittrekbaar .....                             | 93          |
| Gaskast-uitschuifdeel .....                   | 93          |
| Gaskooktoestel                                |             |
| Reinigen .....                                | 170         |
| Storingsopsporing .....                       | 208         |
| Gaslucht .....                                | 17, 89, 208 |
| Gebruik van een aanhanger .....               | 16          |
| Algemene instructies .....                    | 31          |
| Veiligheidsinstructies .....                  | 16          |
| Gebruikswijzen, boiler (Truma) .....          | 133         |
| Gebruikswijzen, heteluchtverwarming .....     | 133         |
| Gebruikswijzen, klimaatregeling (Truma) ..... | 138         |
| Gebruikswijzen, koelkast (Theford) .....      | 146         |
| Gewichten van speciale uitvoeringen .....     | 215         |
| Gloeilampen, vervangen                        |             |
| Buitenverlichting .....                       | 187         |
| Gloeilamptypen, buiten .....                  | 192         |
| Verlichting front .....                       | 188         |
| GVK-aanbouwonderdelen, verzorgen .....        | 165         |

**H**

|                                     |     |
|-------------------------------------|-----|
| Handrem .....                       | 53  |
| Aantrekken .....                    | 14  |
| Hangtafel                           |     |
| Met demonteerbare steunpoot .....   | 76  |
| Ombouw tot bed-onderstel .....      | 77  |
| Vergroten .....                     | 76  |
| Verkleinen .....                    | 76  |
| Hefbed                              |     |
| Bedladder .....                     | 82  |
| Openen .....                        | 81  |
| Sluiten .....                       | 81  |
| Veiligheidsnet .....                | 82  |
| Hefbed, elektrisch bedienbaar ..... | 82  |
| Bedladder .....                     | 84  |
| Neerlaten .....                     | 83  |
| Noodbedrijf .....                   | 84  |
| Veiligheidsriemen, spannen .....    | 84  |
| Hefsteunen .....                    | 55  |
| Inklappen .....                     | 55  |
| Lengte, verstellen .....            | 55  |
| Uitklappen .....                    | 55  |
| Heftafel .....                      | 75  |
| Ombouw tot bed-onderstel .....      | 75  |
| Tafelblad, verschuiven .....        | 75  |
| Tafelhoogte, instellen .....        | 75  |
| Heteluchtverwarming .....           | 129 |
| Bedieningspaneel .....              | 130 |
| Circulatieluchtventilator .....     | 129 |

|                                       |             |   |         |
|---------------------------------------|-------------|---|---------|
| Gebruikswijzen .....                  | 133         | Inschakelen .....   | 138     |
| Storingsopsporing .....               | 209         | Koeling .....   | 139     |
| Hogedrukreiniger, wassen met .....    | 163         | Luchtverdeling .....  | 139     |
| Hoofdschakelaar 12 V .....            | 116         | Stille werking .....  | 140     |
| Hoog gasverbruik .....                | 17, 89, 208 | Timer .....   | 140     |
| Hor, dakluik met ventilator           |             | Uitschakelen .....  | 138     |
| Openen .....                          | 71          | Verlichting .....   | 140     |
| Sluiten .....                         | 71          | Verwarming .....  | 139     |
| Hor, reinigen .....                   | 169         | Klimaatregeling, storingsopsporing .....                            | 210     |
|                                       |             | Knipperlichten zie richtingaanwijzer .....                          | 191     |
| <b>I</b>                              |             | Koelkast .....  | 56, 145 |
| Inbouwapparatuur .....                | 127         | Deurvergrendeling .....   | 149     |
| Gebruiksaanwijzingen .....            | 14          | Gebraukswijzen .....  | 146     |
| Indicaties                            |             | Inschakelen .....   | 148     |
| Accuspanning .....                    | 117         | Omschakeling tussen energiebronnen .....                            | 147     |
| Vulstand afvalwatertank .....         | 118         | Storingsopsporing .....   | 211     |
| Vulstand watertank .....              | 118         | Ventilatioerooster, wegnemen .....                                  | 145     |
| Ingangsdeur .....                     | 59, 61      | Winterafdekking .....   | 145     |
| Hor .....                             | 62          | Koelkastdeur  |         |
| Ingangsdeur, binnen                   |             | In ventilatiestand vergrendelen .....                               | 149     |
| Openen .....                          | 61          | Openen .....  | 149     |
| Vergrendelen .....                    | 61          | Koelkast-ventilatioerooster, wegnemen .....                         | 145     |
| Ingangsdeur, buiten                   |             | Kookplaat .....   | 142     |
| Openen .....                          | 60          | Kunstmatige ventilatie .....  | 14, 64  |
| Vergrendelen .....                    | 60          | Kunststofdelen in het toilet en in de<br>woonruimte, reinigen ..... | 169     |
| Ingebruikname                         |             | Kussenstoffen, reinigen .....                                       | 171     |
| Na stilstand in de winter .....       | 180         |   |         |
| Na tijdelijke stilstand .....         | 180         | <b>L</b>  |         |
| Inspecties .....                      | 184         | Ladder achter .....   | 27      |
| Inspectiewerkzaamheden .....          | 184         | Omhoog klappen .....  | 28      |
| Inwendige verzorging .....            | 169         | Omlaag klappen .....  | 28      |
|                                       |             | Lampen .....  | 193     |
| <b>K</b>                              |             | Reinigen .....  | 169     |
| Kabelhaspel .....                     | 120         | Standen .....   | 80      |
| Kantel-dakluik                        |             | Lastdrager voor de daklasten .....                                  | 27      |
| In ventilatiestand vergrendelen ..... | 69          | Lederen overtrekken, reinigen .....                                 | 171     |
| Openen .....                          | 70          | Leeg gewicht .....  | 22      |
| Openzetten .....                      | 69          | Lekwater in voertuig .....  | 213     |
| Rolhor .....                          | 70          | Lichtmetalen velgen zie aluminiumvelgen .....                       | 202     |
| Sluiten .....                         | 69          | Luchtuitstroomopeningen, instellen .....                            | 129     |
| Vouwverduistering .....               | 70          |   |         |
| Kinderbedden .....                    | 81, 83, 86  | <b>M</b>  |         |
| Kinderbeveiligingssystemen .....      | 41          | Markies .....   | 56      |
| Klepslot                              |             | Massa in rijklare toestand .....                                    | 22, 24  |
| Ellipsvormig .....                    | 63          | Mechanische hefsteunen  |         |
| Openen .....                          | 63          | Inklappen .....   | 55      |
| Sluiten .....                         | 63          | Lengte, verstellen .....  | 55      |
| Klimaatregeling (Truma) .....         | 137         | Uitklappen .....  | 55      |
| Afstandsbediening .....               | 138         | Meubelluiken, storingsopsporing .....                               | 214     |
| Automatisch gebruik .....             | 138         | Meubeloppervlakken, reinigen .....                                  | 169     |
| Circulatielucht .....                 | 139         |   |         |
| Gebraukswijzen .....                  | 138         |   |         |

|                               |     |
|-------------------------------|-----|
| Milieu-instructies .....      | 10  |
| Mistlampen .....              | 189 |
| Motorkap .....                | 48  |
| Openen .....                  | 48  |
| Sluiten .....                 | 48  |
| Motorruimte, verzorging ..... | 166 |

## N

|                               |     |
|-------------------------------|-----|
| Niveauaanduiding toilet ..... | 159 |
|-------------------------------|-----|

## O

|   |     |
|---|-----|
| OEM-service .....                       | 36  |
| Officiële controles .....               | 183 |
| Oliepeil, controleren .....             | 49  |
| Ombouw slapen .....                     | 85  |
| Zitbank tot kinderbed .....             | 86  |
| Omgang met banden .....                 | 199 |
| Onderhoudswerkzaamheden .....           | 184 |
| Koelkast .....                          | 185 |
| Kookplaat .....                         | 185 |
| Onderkant, verzorgen .....              | 165 |
| Ontluchtingsstelsel (toilet) .....      | 161 |
| Opbergcompartiment in tussenvloer ..... | 74  |
| Opbergruimte achter .....               | 29  |
| Opbergruimten .....                     | 73  |
| Oplegdruk .....                         | 31  |
| Oprijblokken .....                      | 53  |
| Opstap .....                            | 53  |
| Verzorging .....                        | 168 |
| Waarschuwingstoon .....                 | 33  |
| Opstap, bestuurdersdeur .....           | 33  |
| Opstappen .....                         | 32  |
| Opstelling van de zitplaatsen .....     | 45  |
| Overladen .....                         | 25  |

## P

|                                 |     |
|---------------------------------|-----|
| Paneel (LT 94) .....            | 116 |
| Paneel zie ook indicaties ..... | 116 |
| Passagiersraam                  |     |
| Openen .....                    | 65  |
| Sluiten .....                   | 65  |
| Passagiersstoel .....           | 43  |
| Armleuning, instellen .....     | 44  |
| In de lengte verstellen .....   | 44  |
| In rijpositie draaien .....     | 44  |
| Rugleuning, instellen .....     | 44  |
| Zithoek, instellen .....        | 44  |
| Zithoogte, instellen .....      | 44  |

|                                    |        |
|------------------------------------|--------|
| Persoonlijke uitrusting .....      | 23     |
| Propaangas .....                   | 17, 90 |
| PVC-vloerbedekking, reinigen ..... | 169    |

## R

|  |         |
|--|---------|
| Raamschakelaar                               |         |
| Openen .....                                 | 46      |
| Sluiten .....                                | 46      |
| Ramen .....                                  | 64      |
| Rolhor .....                                 | 67      |
| Vouwverduistering .....                      | 67      |
| Reinigen zie verzorging .....                | 163     |
| Reiswiegen .....                             | 81, 83  |
| Reminstallatie, storingsopsporing .....      | 205     |
| Remmen .....                                 | 40      |
| Controleren .....                            | 40, 205 |
| Reserveonderdelen .....                      | 193     |
| Reservesleutels .....                        | 195     |
| Reservewiel .....                            | 200     |
| Richtingaanwijzer .....                      | 191     |
| Rijden met de camper .....                   | 39      |
| Rijsnelheid .....                            | 40      |
| Roestvrijstalen oppervlakken, reinigen ..... | 171     |
| Rolhor, draaidakluik                         |         |
| Openen .....                                 | 71      |
| Sluiten .....                                | 71      |
| Rolhor, kantel-dakluik                       |         |
| Openen .....                                 | 70      |
| Sluiten .....                                | 70      |
| Rolhor, raam                                 |         |
| Openen .....                                 | 68      |
| Sluiten .....                                | 68      |
| Rolhor, reinigen .....                       | 169     |
| Ruitensproeierinstallatie, verzorging .....  | 166     |
| Ruitenwisserblad, vervangen .....            | 186     |
| Ruitenwissers, verzorging .....              | 166     |
| Ruitenwisservloeistof, bijvullen .....       | 49      |
| Rustspanning .....                           | 101     |
| Ruststroom .....                             | 101     |

## S

|  |        |
|--|--------|
| Sanitaire inrichting .....               | 151    |
| Inbouwplaatsen .....                     | 162    |
| Satellietinstallatie .....               | 78, 80 |
| Met automatische antenneafstelling ..... | 78, 80 |
| Schemerlicht, in-/uitschakelen .....     | 80     |
| Serienummer .....                        | 194    |
| Service- en verkooppartners .....        | 183    |

|  |        |  |         |
|--|--------|--|---------|
| Service luiken.....                            | 63     | Stroomschema's   |         |
| Klep slot .....                                | 63     | 12-V-blokschema .....  | 126     |
| Sleepoog, plaatsen .....                       | 51     | 230-V-blokschema .....   | 125     |
| Sleutelset .....                               | 21     | Symbolen   |         |
| Slot   |        | Gasafsluitkranen .....   | 92, 127 |
| Bestuurdersdeur .....                          | 61     | Voor instructies .....   | 9       |
| Ingangdeur .....                               | 60, 61 |  |         |
| Service luik.....                              | 63     | <b>T</b>   |         |
| Smart-Battery-System.....                      | 110    | Tafel met kolomtafel poot  |         |
| Sneeuwkettingen .....                          | 35     | Tafelblad, draaien .....   | 76      |
| Speciale uitvoeringen                          |        | Tafelblad, verschuiven .....   | 76      |
| Beschrijving.....                              | 9      | Tafels.....  | 75, 76  |
| Gewichten .....                                | 215    | Tankdeksel zie brandstof vulopening.....                                 | 50      |
| Kenmerk.....                                   | 9      | Tanken.....  | 50      |
| Veiligheidsinstructies .....                   | 14     | Tapijt vloer, reinigen .....   | 169     |
| Startaccu                                      |        | Technisch toegelaten totale massa.....                                   | 22, 24  |
| Accu-alarm.....                                | 118    | Technische gegevens .....  | 217     |
| Inbouwplaats.....                              | 104    | Televisie .....  | 34      |
| Laden .....                                    | 104    | Thetford-toilet  |         |
| Ontlading.....                                 | 104    | Niveauaanduiding .....   | 159     |
| Spanning, tonen.....                           | 117    | Schuif, openen .....   | 159     |
| Storingsopsporing .....                        | 206    | Schuif, sluiten .....  | 159     |
| Zekeringen .....                               | 122    | Spoelen .....  | 159     |
| Steunen zie hefsteunen .....                   | 55     | Toebehoren, aanbouw .....  | 14      |
| Stilstand                                      |        | Toegelaten totaal gewicht zie technisch<br>toegelaten totale massa ..... | 21      |
| Algemeen.....                                  | 176    | Toilet.....  | 159     |
| Buitenbedrijfstelling, tijdelijk (toilet)..... | 161    | Ontluchtingssysteem .....  | 161     |
| Tijdelijke .....                               | 176    | Storingsopsporing .....  | 213     |
| Stoel, instellen.....                          | 43     | Tijdelijke stilstand .....   | 161     |
| Stoelen, draaien.....                          | 73     | Wintergebruik .....  | 161     |
| Stoelverwarming .....                          | 45     | Zekering .....   | 123     |
| Storingsopsporing                              |        | TV-installatie.....  | 77      |
| 12-V-voorziening.....                          | 207    | Typeplaatje .....  | 194     |
| 230-V-aansluiting .....                        | 205    |  |         |
| Accu .....                                     | 206    | <b>U</b>   |         |
| Binnendeur .....                               | 214    | Uitwendige verzorging.....   | 163     |
| Boiler.....                                    | 209    | Uitzetbaar raam  |         |
| Elektrische installatie .....                  | 205    | Continue ventilatie.....   | 67      |
| Gasinstallatie .....                           | 208    | Openen.....  | 66      |
| Gaskooktoestel .....                           | 208    | Rolhor.....  | 67      |
| Heteluchtverwarming .....                      | 209    | Sluiten .....  | 66      |
| Klimaatregeling .....                          | 210    | Vouwverduistering.....   | 67      |
| Koelkast .....                                 | 211    |  |         |
| Meubelluiken.....                              | 214    | <b>V</b>   |         |
| Opbouw.....                                    | 214    | Veiligheids-/aftapventiel boiler .....                                   | 132     |
| Reminstallatie .....                           | 205    | Veiligheidsgordels .....   | 40      |
| Startaccu .....                                | 206    | Juist dragen.....  | 41      |
| Toilet .....                                   | 213    | Reinigen .....   | 169     |
| Verlichting .....                              | 205    |  |         |
| Verwarming.....                                | 209    |  |         |
| Watervoorziening .....                         | 213    |  |         |
| Woonruimteaccu .....                           | 206    |  |         |



|   |        |  |          |
|---|--------|--|----------|
| Veiligheidsinstructies .....                | 13     | Hor.....                                 | 169      |
| Brandveiligheid .....                       | 13     | In de winter.....                        | 176      |
| Elektrische installatie .....               | 19     | Inwendige verzorging .....               | 169      |
| Gebruik van een aanhanger .....             | 16     | Keukeninrichting.....                    | 170      |
| Kookplaat.....                              | 142    | Kunststofdelen binnen.....               | 169      |
| Verkeersveiligheid .....                    | 15     | Kussenstoffen.....                       | 171      |
| Waterinstallatie .....                      | 19     | Lampen .....                             | 169      |
| Wiel vervangen .....                        | 200    | Lederen overtrekken .....                | 171      |
| Veiligheidsnet, hefbed.....                 | 82, 84 | Meubeloppervlakken .....                 | 169      |
| Velgenmaat.....                             | 201    | Motorruimte .....                        | 166      |
| Velgtype .....                              | 197    | Onderkant.....                           | 165      |
| Vensterruiten, reinigen.....                | 164    | Opstap.....                              | 168      |
| Ventileren .....                            | 64     | PVC-vloerbedekking .....                 | 169      |
| Badkamer.....                               | 158    | Roestvrijstalen oppervlakken .....       | 171      |
| Verdeling van de hete lucht .....           | 129    | Rolhor .....                             | 169      |
| Verduistering, dakluik met ventilator       |        | Ruitensproeierinstallatie.....           | 166      |
| Openen .....                                | 72     | Ruitenwisser.....                        | 166      |
| Sluiten .....                               | 72     | Stilstand.....                           | 176      |
| Verduisteringsrollo, reinigen .....         | 169    | Tapijtvloer.....                         | 169      |
| Vergrendelingsknop, uitzetbaar raam.....    | 66     | Uitwendige verzorging.....               | 163      |
| Verkeersveiligheid.....                     | 36     | Veiligheidsgordel.....                   | 169      |
| Checklist .....                             | 36     | Vensterruiten .....                      | 164      |
| Instructies.....                            | 15     | Verduisteringsrollo.....                 | 169      |
| Verlichting                                 |        | Vouwverduistering.....                   | 169      |
| Achter.....                                 | 190    | Wassen .....                             | 164      |
| Achterste gedeelte.....                     | 54     | Waterinstallatie.....                    | 173      |
| Gloeilampen, vervangen.....                 | 187    | Waterleidingen .....                     | 174      |
| Gloeilamptypen, buiten .....                | 192    | Watertank .....                          | 173      |
| Lampen, reinigen .....                      | 169    | Vloerverwarming, elektrisch              |          |
| Standen.....                                | 80     | Inschakelen .....                        | 137      |
| Storingsopsporing.....                      | 205    | Uitschakelen.....                        | 137      |
| Voor .....                                  | 188    | Voertuig, wassen.....                    | 164      |
| Woonruimte.....                             | 193    | Voertuigverlichting zie verlichting..... | 187      |
| Zijde .....                                 | 191    | Voor het rijden .....                    | 21       |
| Verlichting van het achterste gedeelte..... | 54     | Voorruitverwarming .....                 | 34       |
| Verlichtingsmiddel, vervangen               |        | Inschakelen .....                        | 34       |
| Derde remlicht.....                         | 190    | Uitschakelen.....                        | 34       |
| Kentekenplaatlampje .....                   | 190    | Voortentverlichting.....                 | 191      |
| Verlichting achter .....                    | 190    | Vorstgevaar .....                        | 151, 156 |
| Verlichting zijkant.....                    | 191    | Vouwverduistering, bestuurdersraam ..... | 47       |
| Verstikkingsgevaar.....                     | 14, 64 | Beveiligen.....                          | 47       |
| Verwarming.....                             | 128    | Openen.....                              | 68       |
| Circulatieluchtventilator.....              | 129    | Sluiten .....                            | 68       |
| Eerste ingebruikname.....                   | 128    | Vouwverduistering, draaidakluik          |          |
| Luchtuitstroomopeningen, instellen .....    | 129    | Openen.....                              | 71       |
| Storingsopsporing.....                      | 209    | Sluiten .....                            | 71       |
| Verdeling van de hete lucht .....           | 129    | Vouwverduistering, kantel-dakluik        |          |
| Verwarming, buitenspiegels.....             | 46     | Openen.....                              | 70       |
| Verzorging.....                             | 163    | Sluiten .....                            | 70       |
| Afvalwatertank .....                        | 175    | Vouwverduistering, passagiersraam .....  | 47       |
| Bij tijdelijke stilstand.....               | 176    | Beveiligen.....                          | 47       |
| Dakluik .....                               | 168    | Openen.....                              | 68       |
| GVK-aanbouwonderdelen .....                 | 165    | Sluiten .....                            | 68       |
| Hogedrukreiniger, wassen met .....          | 163    |  |          |

|                                    |          |                                     |          |
|------------------------------------|----------|-------------------------------------|----------|
| Vouwverduistering, raam            |          | Wielkeg.....                        | 53       |
| Openen .....                       | 67       | Winterverzorging .....              | 176      |
| Sluiten .....                      | 67       | Wisselrichter .....                 | 109      |
| Vouwverduistering, reinigen .....  | 169      | Woonruimteaccu .....                | 105      |
|                                    |          | Accu-alarm .....                    | 118      |
|                                    |          | Energiebalans .....                 | 108      |
|                                    |          | Inbouwplaats .....                  | 106      |
|                                    |          | Instructies .....                   | 105      |
|                                    |          | Laden .....                         | 107      |
|                                    |          | Ontlading .....                     | 106      |
|                                    |          | Spanning, tonen .....               | 117      |
|                                    |          | Storingsopsporing .....             | 206, 207 |
|                                    |          | Zekeringen .....                    | 122      |
|                                    |          |                                     |          |
|                                    |          | <b>Z</b>                            |          |
|                                    |          | Zekering 230 V .....                | 124      |
|                                    |          | Zekeringen .....                    | 121      |
|                                    |          | Aan de relaisbox AD01 .....         | 123      |
|                                    |          | Aan de startaccu .....              | 122      |
|                                    |          | Aan de woonruimteaccu.....          | 122      |
|                                    |          | Aan het elektroblok EBL 30.....     | 123      |
|                                    |          | Voor Thetford-toilet .....          | 123      |
|                                    |          | Voor TV-satellietinstallatie.....   | 124      |
|                                    |          | Zekering 230 V .....                | 119, 124 |
|                                    |          | Zekeringen 12 V .....               | 122      |
|                                    |          | Zekeringen 12 V .....               | 122      |
|                                    |          | Aan de relaisbox AD01 .....         | 123      |
|                                    |          | Aan de startaccu .....              | 122      |
|                                    |          | Aan de woonruimteaccu.....          | 122      |
|                                    |          | Voor Thetford-toilet .....          | 123      |
|                                    |          | Voor TV-satellietinstallatie.....   | 124      |
|                                    |          | Zitbank, ombouw tot kinderbed ..... | 86       |
|                                    |          | Zonnecellen .....                   | 109      |
|                                    |          |                                     |          |
| Waarschuingsstickers .....         | 194      |                                     |          |
| Waarschuwingstoon, opstap.....     | 33       |                                     |          |
| Wassen met hogedrukreiniger.....   | 163      |                                     |          |
| Waterhoeveelheid, tonen.....       | 118      |                                     |          |
| Waterinstallatie                   |          |                                     |          |
| Leegmaken .....                    | 156      |                                     |          |
| Ontsmetten .....                   | 175      |                                     |          |
| Reinigen.....                      | 173      |                                     |          |
| Veiligheidsinstructies .....       | 19       |                                     |          |
| Verzorging.....                    | 173      |                                     |          |
| Vullen .....                       | 152      |                                     |          |
| Waterleidingen, reinigen .....     | 174      |                                     |          |
| Waterpomp .....                    | 151, 152 |                                     |          |
| Watertank                          |          |                                     |          |
| Reinigen.....                      | 173      |                                     |          |
| Tankalarm .....                    | 119      |                                     |          |
| Vullen .....                       | 154      |                                     |          |
| Vulstand, tonen.....               | 118      |                                     |          |
| Water, aftappen .....              | 155      |                                     |          |
| Water, vullen.....                 | 154      |                                     |          |
| Waterhoeveelheid, verminderen..... | 155      |                                     |          |
| Watervoorziening                   |          |                                     |          |
| Algemeen.....                      | 151      |                                     |          |
| Storingsopsporing .....            | 213      |                                     |          |
| Wegslepen .....                    | 51       |                                     |          |
| Wiel vervangen .....               | 200      |                                     |          |
| Aandraaimoment .....               | 201      |                                     |          |
| Bij aluminiumvelgen.....           | 202      |                                     |          |