

Cher client

Nous nous réjouissons que vous avez porté votre choix sur un camping-car **HYMER** et vous remercions pour la confiance que vous placez en nous.

Le mode d'emploi présent vous aidera aussi bien à faire la connaissance du véhicule qu'à l'utiliser. **Lisez et respectez impérativement les prescriptions de sécurité visées au chapitre 2.**

En cas de besoin, contactez un de nos points de services après-vente **HYMER**. Les collaborateurs de ces centres spécialisés ont une parfaite connaissance de votre véhicule et se tiennent volontiers à votre disposition. Notre répertoire des points de service après-vente **HYMER** en Europe est régulièrement actualisé.

Pour recevoir la dernière version actualisée, veuillez contacter notre service après-vente ou adressez-vous à votre revendeur **HYMER**.

Outre ce mode d'emploi, nous vous remettons

- **le dossier de service contenant toutes les informations sur les intervalles d'inspection et les contrôles d'étanchéité,**
- **les modes d'emploi séparés pour le véhicule porteur et les différents appareils intégrés.**

Nous sommes certains que vous aurez beaucoup de plaisir avec votre camping-car. Bonne route !

Vous trouverez également **HYMER GmbH & Co. KG** sur Internet à l'adresse suivante :

<http://www.hymer.com>

Votre **HYMER GmbH & Co. KG**

Veuillez également toujours consulter le mode d'emploi du fabricant du châssis.

Les termes utilisés dans ce mode d'emploi concernant les indications de poids sont expliqués en détail à la fin du mode d'emploi (informations juridiques sur les indications relatives au poids). Pour plus de détails sur les indications de poids, n'hésitez pas à consulter notre site Internet à la rubrique "Informations sur le poids" sur www.hymer.com/fr/fr/informations-relatives-aux-poids

Liste de contrôle avant la mise en service du véhicule 7			
1 Introduction 9			
1.1 Généralités 10			
1.2 Conseils relatifs à l'environnement 10			
2 Sécurité 13			
2.1 Protection anti-incendie 13			
2.1.1 Mesures préventives contre le feu 13			
2.1.2 Lutte contre le feu 13			
2.1.3 En cas d'incendie 13			
2.2 Généralités 14			
2.3 Sécurité routière 15			
2.4 Système de remorquage 16			
2.5 Installation de gaz 17			
2.5.1 Instructions générales 17			
2.5.2 Bouteilles de gaz 18			
2.6 Installation électrique 19			
2.7 Circuit d'eau 19			
3 Avant le voyage 21			
3.1 Première mise en service 21			
3.2 Charge supplémentaire 21			
3.2.1 Notions 22			
3.2.2 Calcul de la charge supplémentaire 26			
3.2.3 Sécurisation et répartition de la charge 27			
3.3 Système de remorquage 32			
3.4 Dispositif d'attelage (option) 33			
3.5 Marchepied 33			
3.6 Beamer 34			
3.7 Coin cuisine 35			
3.8 Chaînes à neige 36			
3.9 Sécurité routière 36			
4 Pendant le voyage 39			
4.1 Conduire 39			
4.2 Dépannage en cas de problèmes de l'équipement technique du véhicule 40			
4.3 Vitesse de conduite 41			
4.4 Freins 41			
4.5 Feux de route supplémentaires 41			
4.6 Disposition des sièges 42			
4.7 Ceintures de sécurité 43			
4.7.1 Généralités 43			
4.7.2 Comment attacher correctement la ceinture de sécurité 43			
4.8 Systèmes de retenue pour enfants 44			
4.9 Siège conducteur et siège passager 45			
4.10 Caméra de marche arrière 46			
4.11 Dispositifs occultants plissés pour les fenêtres côté conducteur et passager 47			
		4.12 Plein de carburant 47	
		4.13 Ad-Blue® 47	
		4.14 Remorquage 48	
5 Mettre en place le camping-car 49			
5.1 Marchepied 49			
5.2 Cales de mise à niveau 49			
5.3 Cale de roue 49			
5.4 Appuis 49			
5.4.1 Instructions générales 49			
5.4.2 Vérins stabilisateurs mécaniques 50			
5.5 Raccordement 230 V 51			
5.6 Réfrigérateur 51			
5.7 Store extérieur, à commande électrique (option) 51			
5.8 Paroi arrière 54			
5.8.1 Échelle arrière 58			
5.8.2 Protection anti-chute plateforme arrière 59			
5.8.3 Chaises de camping 61			
5.8.4 Fenêtre arrière 62			
5.8.5 Moustiquaire/écran occultant 63			
5.9 Toit relevable 64			
5.9.1 Dispositif occultant 66			
5.9.2 Régulation de la température dans le toit relevable 67			
5.9.3 Tablette 68			
5.9.4 Protection de sécurité 69			
5.9.5 Réparation chambre d'air paroi du toit relevable 70			
6 Habitation 71			
6.1 Verrouillage centralisé 71			
6.2 Portes 71			
6.2.1 Porte cellule, extérieur 72			
6.2.2 Assistant de fermeture électrique 72			
6.2.3 Chip RFID 73			
6.2.4 Porte cellule, intérieur 73			
6.2.5 Porte chauffeur, extérieur 74			
6.2.6 Moustiquaire sur la porte cellule, escamotable 74			
6.3 Portillons extérieurs 75			
6.3.1 Serrure du portillon, rectangulaire 75			
6.4 Aération 76			
6.5 Fenêtres 76			
6.5.1 Fenêtre projetante avec bras automatiques 77			
6.5.2 Dispositif occultant plissé et moustiquaire 80			
6.5.3 Dispositif occultant plissé pour le pare-brise et les fenêtres côté conducteur et passager 81			
6.6 Lanterneaux 81			
6.6.1 Lanterneau basculant 82			
6.6.2 Lanterneau avec ventilateur (option) 84			

6.7	Espaces de rangement.....	86	9	Appareils intégrés.....	129
6.7.1	Portes de placard avec bouton-poussoir Comfort.....	86	9.1	Généralités	129
6.7.2	Trappe de service dans le plancher	87	9.2	Chauffage et chauffe-eau.....	129
6.7.3	Paroi multifonction	87	9.2.1	Chauffer correctement.....	130
6.7.4	Compartiment technique sous plancher	88	9.2.2	Chauffage à air chaud et chauffe-eau avec unité de commande CP plus numérique.....	131
6.8	Rails de fixation toit (Airlines)	88	9.2.3	Cheminée murale	138
6.9	Tables	89	9.2.4	Chauffage d'appoint	138
6.9.1	Table dans la cellule.....	89	9.3	Climatisation Truma Saphir (option)...	139
6.9.2	Secrétaire, pliant.....	90	9.4	Buses d'air chaud/froid	142
6.9.3	Extension du plan de travail cuisine	93	9.5	Plan de cuisson	143
6.10	Eclairage.....	95	9.5.1	Réchaud à gaz	143
6.10.1	Lampe suspendue	96	9.6	Réfrigérateur.....	144
6.10.2	Lampe de lecture mobile	97	9.6.1	Réfrigérateur à compresseur - généralités	144
6.10.3	Lampe de lecture col de cygne sur le secrétaire	98	9.6.2	Réfrigérateur à compresseur Vitrifrigo - utilisation	145
6.11	Transformation de la dînette en lit supplémentaire	98	9.6.3	Verrouillage de la porte du réfrigérateur	145
7	Installation de gaz.....	99	10	Équipement sanitaire.....	147
7.1	Instructions générales	99	10.1	Alimentation en eau - Généralités.....	147
7.2	Bouteilles de gaz	100	10.2	Circuit d'eau.....	148
7.3	Robinet d'arrêt de gaz	101	10.2.1	Réservoir d'eau	148
7.4	Raccordement externe de gaz (option)	102	10.2.2	Remplir le circuit d'eau	148
7.5	Remplacer les bouteilles de gaz	103	10.2.3	Refaire le plein d'eau.....	151
8	Installation électrique	105	10.2.4	Réduire la quantité d'eau pour le mode conduite	151
8.1	Consignes de sécurité.....	105	10.2.5	Vider le circuit d'eau	151
8.2	Notions	106	10.3	Filtre à eau.....	153
8.3	Réseau de bord 12 V.....	107	10.4	Réservoir d'eaux usées	153
8.3.1	Prises de courant.....	107	10.5	Douche extérieure	155
8.3.2	Batterie de démarrage.....	108	10.6	Salle de bains	155
8.3.3	Batterie de cellule (système Smart Battery de HYMER)	108	10.7	Toilettes	159
8.3.4	Bilan énergétique de la batterie de cellule	112	10.7.1	Toilettes pivotantes	159
8.4	Bloc électrique (EBL 402).....	114	10.7.2	Vider le réservoir à matières fécales	160
8.5	Panneau de contrôle 7"	117	10.7.3	Aération automatique des toilettes SOG (option)	162
8.5.1	System Control Unit (SCU)	119	10.7.4	Régime hiver	162
8.5.2	Application HYMER Connect	120	10.7.5	Immobilisation temporaire	162
8.5.3	Connexion Bluetooth	121	11	Entretien	163
8.6	Onduleur (Victron) avec chargeur intégré	121	11.1	Généralités	163
8.7	Réseau de bord 230 V.....	123	11.2	Entretien extérieur	163
8.7.1	Raccordement 230 V (prise de courant CEE).....	123	11.2.1	Lavage au nettoyeur à haute pression	163
8.7.2	Raccorder l'alimentation 230 V.....	123	11.2.2	Lavage du véhicule	164
8.8	Panneau solaire.....	125	11.2.3	Vitres en verre acrylique.....	164
8.9	Fusibles	125	11.2.4	Pièces rapportées en plastique renforcé de fibre de verre	165
8.9.1	Fusibles 12 V.....	126	11.2.5	Dessous de caisse	166
8.9.2	Valeurs des fusibles 12 V	126	11.2.6	Compartiment moteur.....	166
8.9.3	Fusible 230 V.....	128	11.2.7	Lave-glace et essuie-glace.....	167

11.3	Climatisation	167	12.12	Autocollants d'avertissement et d'indication.....	193
11.3.1	Marchepied.....	168	12.13	Revendeurs	194
11.4	Entretien intérieur	168	12.14	Clés supplémentaires	194
11.5	Meubles de cuisine	169	13	Roues et pneus	195
11.5.1	Instructions d'entretien générales.....	169	13.1	Généralités	195
11.5.2	Réfrigérateur.....	170	13.2	Choix des pneus.....	196
11.6	Surfaces en inox	170	13.3	Indication sur le pneu	196
11.7	Coussins	171	13.4	Pneus à gros crampons – LT 245/75 R16 120/116 S	197
11.8	Toit relevable	173	13.5	Maniement des pneus	197
11.9	Panneaux en bambou massif.....	175	13.6	Nécessaire pour panne	198
11.10	Circuit d'eau.....	176	13.7	Changement de roue.....	198
11.10.1	Nettoyage du réservoir d'eau	176	13.7.1	Instructions générales	198
11.10.2	Nettoyage des conduites d'eau	177	13.8	Pression des pneus	199
11.10.3	Désinfecter le circuit d'eau	177	14	Recherche de panne.....	201
11.10.4	Nettoyage du réservoir d'eaux usées.....	178	14.1	Système de freinage	201
11.10.5	Siphons.....	178	14.2	Installation électrique.....	201
11.11	Entretien quand le véhicule est utilisé en hiver.....	179	14.3	Onduleur.....	203
11.12	Immobilisation.....	179	14.4	Installation de gaz	204
11.12.1	Immobilisation temporaire	179	14.5	Plan de cuisson	204
11.12.2	Immobilisation en général/hivernage	180	14.6	Chauffage/chauffe-eau	205
11.12.3	Activer l'hibernation du véhicule	183	14.6.1	Chauffage/chauffe-eau avec unité de commande CP plus numérique	205
11.12.4	Mise en service du véhicule après une immobilisation temporaire ou un hivernage	184	14.7	Climatisation	207
12	Service après-vente et maintenance.....	187	14.8	Réfrigérateur.....	208
12.1	Partenaires de service et commerciaux	187	14.8.1	Généralités	208
12.2	Inspections officielles.....	187	14.9	Alimentation en eau.....	209
12.3	Travaux de révision	188	14.10	Cellule.....	211
12.4	Travaux de maintenance	188	15	Équipement en option	213
12.5	Climatisation	189	15.1	Poids des équipements en option	213
12.6	Chauffage d'appoint.....	189	16	Données techniques.....	215
12.7	Plan de cuisson / réfrigérateur.....	189	16.1	Données techniques.....	215
12.8	Remplacement des ampoules, à l'extérieur	189	16.2	Dimension et nombre maximal de personnes.....	215
12.8.1	Eclairage avant	190	17	Avis juridiques sur les informations relatives aux poids	217
12.8.2	Eclairage arrière	190	Index	221	
12.8.3	Eclairage latéral.....	191			
12.9	Eclairage de la cellule.....	192			
12.10	Pièces de rechange.....	192			
12.11	Plaque signalétique sur le véhicule	193			

Avant la première prise en main du véhicule, veuillez respecter les instructions suivantes :



- ▶ **Resserrer les écrous ou les boulons de roue au bout de 50 km.**
- ▶ **Lire le mode d'emploi afin d'éviter les dommages corporels ou un endommagement matériel.**

Avant chaque mise en service du véhicule, veuillez respecter les instructions suivantes :



- ▶ **Contrôler la pression des pneus.**
Voir le paragraphe pression des pneus.
- ▶ **Charger correctement le véhicule. Pour cela respecter la masse maximale techniquement admissible.**
Voir le paragraphe charge utile.
- ▶ **Charger les batteries au maximum avant chaque voyage.**
Voir les paragraphes batterie de démarrage et batterie de cellule.
- ▶ **Lorsque la température extérieure passe en dessous de 0 °C, chauffer le véhicule avant de remplir le circuit d'eau.**
Voir les paragraphes alimentation en eau/remplir le réservoir d'eau.
- ▶ **Transporter les bouteilles de gaz bien fixées dans le compartiment à gaz.**
- ▶ **Tenir toujours les aérations forcées libres.**
Voir les paragraphes lanterneau et aération.
- ▶ **Avant de faire le plein de carburant du véhicule, éteindre les appareils intégrés fonctionnant au gaz ou au gasoil.**

En cas de risque de gel, veuillez respecter les indications suivantes :



- ▶ **En cas de risque de gel, toujours chauffer le véhicule.**
Voir le paragraphe chauffage.
- ▶ **Si, en cas de risque de gel, le véhicule n'est pas utilisé, vider totalement le circuit d'eau. S'assurer que l'alimentation 12 V est coupée sur le panneau de contrôle. La pompe à eau s'échaufferait sinon et pourrait être endommagée. Laisser tous les robinets d'eau ouverts en position intermédiaire. Laisser tous les robinets de vidange ouverts. En procédant de cette manière, les appareils intégrés ainsi que le véhicule sont protégés contre les dommages dûs au gel.**
Voir le paragraphe Vider le circuit d'eau.

Lire entièrement le mode d'emploi suivant avant le premier démarrage !

Garder toujours le mode d'emploi dans le véhicule. Communiquer également toutes les consignes de sécurité à tout autre utilisateur.



- ▶ La négligence de ce symbole peut entraîner des dangers pour les personnes.



- ▷ La négligence de ce symbole peut provoquer l'endommagement externe ou interne du véhicule.



- ▷ Ce symbole renvoie à des recommandations ou à des particularités.



- ▷ Ce symbole indique un comportement respectueux de l'environnement.

Ce mode d'emploi contient des paragraphes dans lesquels sont décrits des équipements correspondant à certains modèles ou un équipement en option. Ces paragraphes ne sont pas indiqués spécialement. Il est possible que votre véhicule ne dispose pas de ces équipements en option. C'est pourquoi l'équipement de votre véhicule peut être différent des schémas et descriptions.

Votre véhicule peut, en revanche, disposer d'autres équipements en option qui ne sont pas décrits dans ce mode d'emploi.

Les équipements en option sont décrits lorsque cela est nécessaire.

Veillez tenir compte des modes d'emploi annexés.



- ▷ Les indications "à droite", "à gauche", "à l'avant", "à l'arrière" se rapportent toujours au véhicule positionné dans le sens de marche.
- ▷ Toutes les indications de dimensions et de poids sont des valeurs "approximatives".

Si, du fait du non-respect des indications données dans le mode d'emploi, des dommages devaient se manifester sur le véhicule, la garantie accordée serait annulée.

Nous essayons constamment d'améliorer la qualité de nos véhicules. Nous nous réservons le droit de procéder à des modifications de leur apparence, de leurs équipements et caractéristiques techniques, et espérons votre compréhension. De ce fait, le contenu du mode d'emploi ne donne droit à aucune revendication envers le fabricant. La notice contient les descriptions des équipements connus et déjà introduits sur le marché au moment de l'impression.

La reproduction, traduction ou duplication, même partielle, de ce manuel d'utilisation sans l'autorisation écrite du fabricant est interdite.

Pour des raisons de lisibilité, le masculin générique est utilisé dans ce mode d'emploi à titre de généralisation. Ces formulations englobent tous les sexes et s'adressent à tous sur un pied d'égalité.

1.1 Généralités

Le véhicule est construit selon les règles de sécurité reconnues et sur la base des techniques de construction actuelles. Néanmoins, le non-respect des indications données dans ce mode d'emploi peut entraîner des blessures de personnes ou l'endommagement du véhicule.

Équiper le véhicule comme cela est prescrit par la loi (par exemple boîte de premiers secours, gilet de sécurité, triangle de signalisation etc.) avant la première mise en service. Pour les voyages à l'étranger, respecter les prescriptions d'équipement des pays donnés.

Utiliser uniquement le véhicule dans un état technique impeccable. Respecter les instructions du mode d'emploi.

Faire immédiatement réparer par des spécialistes les problèmes techniques qui menacent la sécurité des personnes ou du véhicule. Tenir compte de l'obligation de l'utilisateur de procéder à des mesures conservatoires en cas de dérangements afin d'éviter plus de dommages.

Faire vérifier et réparer le système de freins et l'installation de gaz du véhicule uniquement par un service spécialisé.

Toute modification de l'ensemble ne pourra être entreprise qu'après consentement du fabricant.

Le véhicule est exclusivement réservé au transport de passagers. Les bagages et accessoires ne peuvent être transportés que si leur poids d'ensemble ne dépasse pas le poids total technique autorisé en charge.

Veuillez respecter les délais de vérification et d'inspection prévus par le constructeur.

1.2 Conseils relatifs à l'environnement



- ▷ Ne pas nuire au calme et à la propreté de la nature.
- ▷ De façon générale : Les eaux usées de toute nature et les déchets domestiques ne doivent pas être déversés dans les caniveaux de rue ou en pleine nature.
- ▷ Récupérer les eaux usées produites à bord dans le réservoir ou, si ce n'est pas possible, dans d'autres récipients prévus à cet effet.
- ▷ Vider le réservoir d'eaux usées et celui à matières fécales uniquement aux stations d'évacuation prévues à cet effet sur les terrains de camping ou aux emplacements de stationnement indiqués. Lors d'arrêts dans des villes et communes, respecter toujours les indications données dans les emplacements de stationnement ou se renseigner sur les stations d'évacuation.
- ▷ Vider le plus fréquemment possible le réservoir d'eaux usées, même s'il n'est pas complètement plein (pour des raisons d'hygiène).
Si possible, rincer le réservoir et si besoin le tuyau d'évacuation à l'eau fraîche après chaque vidange.
- ▷ Ne jamais laisser trop se remplir le réservoir à matières fécales. Vider le réservoir à matières fécales sans tarder dès que le voyant du niveau de remplissage s'allume.



- ▷ Même en voyage, les déchets domestiques en verre, les boîtes en fer-blanc, le plastique et déchets humides doivent être triés et séparés. Se renseigner dans chaque commune visitée sur les possibilités d'élimination des déchets. Les déchets domestiques ne doivent pas être vidés dans les poubelles des parkings.
- ▷ Vider aussi fréquemment que possible la poubelle dans les poubelles collectives ou les bennes prévues à cet effet. Cela vous évitera les odeurs désagréables et les amoncellements de déchets à bord.
- ▷ Ne pas laisser tourner inutilement le moteur du véhicule à l'arrêt. Un moteur froid libère une grande quantité de substances toxiques dangereuses, lorsqu'il tourne à vide. La température normale du moteur est atteinte plus rapidement en déplacement.
- ▷ Pour les toilettes, utiliser des produits chimiques écologiques et vraiment biodégradables à faible dosage.
- ▷ Pour des séjours prolongés dans des villes et des communes, rechercher des aires spécialement aménagées pour les camping-cars. Se renseigner dans les communes respectives au sujet des possibilités de stationnement.
- ▷ Laisser toujours les emplacements de stationnement propres après votre départ.

Sommaire du chapitre

Vous trouverez dans ce chapitre, des consignes importantes concernant la sécurité. Les consignes de sécurité ont pour but de protéger les personnes et les affaires de valeur.

2.1 Protection anti-incendie

2.1.1 Mesures préventives contre le feu



- ▶ Ne jamais laisser les enfants seuls dans le véhicule.
- ▶ Tenir les produits inflammables éloignés des appareils de chauffage et des appareils de cuisson.
- ▶ Ne jamais utiliser d'appareils de chauffage ou d'appareils de cuisson portables.
- ▶ Seul un personnel spécialisé autorisé est habilité à modifier l'installation électrique, l'installation de gaz ou les appareils intégrés.

2.1.2 Lutte contre le feu



- ▶ Veuillez vous informer sur le lieu où vous vous trouvez sur les exigences spécifiques au pays et au lieu en matière de lutte contre l'incendie et ayez à disposition le matériel requis.

2.1.3 En cas d'incendie



- ▶ Evacuer tous les passagers.
- ▶ Couper l'alimentation électrique et l'isoler du réseau.
- ▶ Fermer le robinet principal de la bouteille de gaz.
- ▶ Donner l'alarme et appeler les pompiers.
- ▶ Combattre l'incendie au cas où cela ne présente aucun risque.



- ▷ Indiquer les emplacements et l'utilisation des sorties de secours.
- ▷ Ne pas encombrer les issues de secours.
- ▷ Observer les instructions d'emploi de l'extincteur.

2.2 Généralités



- ▶ L'oxygène contenu dans le véhicule est consommé par la présence de personnes et par l'utilisation des appareils à gaz. Il est donc nécessaire de renouveler continuellement l'air vicié. Votre véhicule est équipé à cet effet d'aérations forcées (p. ex. lanternes à aération forcée, aérateurs sur le toit ou dans le plancher). Ne pas couvrir ni boucher les aérations forcées, ni de l'intérieur ni de l'extérieur, p. ex. avec un matelas isotherme. Tenir dégagé l'accès des aérations forcées de la neige et des feuilles mortes. Il y a un risque d'étouffement du fait d'un taux élevé de CO₂.
- ▶ Tenir compte de la hauteur de passage des portes.



- ▷ Pour les appareils intégrés (chauffage, plan de cuisson, réfrigérateur, etc.) et le véhicule porteur (moteur, freins, etc.), les modes d'emploi respectifs sont déterminants. En tenir compte absolument.
- ▷ Lorsque des accessoires ou des équipements en option sont montés, les dimensions, le poids et le comportement routier du véhicule peuvent être modifiés. Certains ajouts montés nécessitent une mention spéciale dans les papiers du véhicule.
- ▷ N'utiliser que des jantes et des pneus adaptés au véhicule. On peut obtenir les informations relatives à la taille des jantes et des pneus dans les documents du véhicule ou en faire la demande auprès des revendeurs et des points de service après-vente agréés.
- ▷ A l'arrêt du véhicule, le frein à main doit être tiré fermement.
- ▷ Lorsque la masse maximale techniquement admissible du véhicule dépasse 4 t, utiliser une cale de roue lors d'un stationnement en côte. La cale de roue est fournie en série pour les véhicules d'un poids total de plus de 4 t.



- ▷ Fermer absolument toutes les portes, portillons extérieurs et fenêtres avant de quitter le véhicule.
- ▷ Toujours avoir l'équipement prescrit légalement (tel que boîte de premiers secours, gilet de sécurité, triangle de signalisation etc.) dans le véhicule. Pour les voyages à l'étranger, respecter les prescriptions du pays donné.
- ▷ N'utiliser le véhicule sur la voie publique que quand le conducteur possède un permis de conduire en vigueur pour cette classe de véhicule.
- ▷ Remettre tous les modes d'emploi du véhicule et des appareils installés au nouveau propriétaire, lors de la vente du véhicule.

2.3 Sécurité routière



- ▶ Avant chaque départ, contrôler le bon fonctionnement des systèmes de signalisation et d'éclairage, de la direction et des freins.
- ▶ Après une longue période de stationnement (environ 10 mois), faire vérifier le système de freinage et l'installation de gaz par un service spécialisé.
- ▶ Avant chaque départ, et après de courts arrêts, vérifier si le marche-pied est complètement rentré.
- ▶ Avant chaque départ, ouvrir et bloquer les dispositifs occultants sur le pare-brise et sur les fenêtres côté conducteur et passager.
- ▶ Ranger toutes les pièces mobiles et tous les objets non fixés (tels que couvercle de l'évier, lampes suspendues, beamer, écran de projection) en lieu sûr avant chaque départ.
- ▶ Avant chaque départ, placer la table en position rangée.
- ▶ Avant chaque départ, orienter tous les sièges pivotants dans le sens de marche du véhicule et les bloquer. Pendant le voyage, les sièges pivotants doivent rester bloqués dans le sens de la marche.
- ▶ Avant chaque départ, fermer le toit relevable.
- ▶ Il est interdit de se tenir dans le toit relevable pendant le voyage.
- ▶ Avant chaque départ, faire rentrer la cloison de douche et fermer la porte de la salle de bain.
- ▶ Fermer entièrement le portillon arrière avant chaque départ.
- ▶ Pendant le voyage, les personnes ne doivent prendre place que sur les sièges autorisés (voir au chapitre 4). Le nombre de sièges autorisés est indiqué dans les documents du véhicule.
- ▶ Le port de la ceinture de sécurité est obligatoire sur les sièges.
- ▶ Pendant le voyage, attacher les enfants de moins de 13 ans, ou mesurant moins de 150 cm, à un système de retenue pour enfants qui doit être adapté et homologué.
- ▶ Ne fixer les systèmes de retenue pour enfants qu'aux places prévues à cet effet.
- ▶ **Ne jamais** utiliser un dispositif de retenue pour enfants orienté vers l'arrière sur un siège dont **l'airbag avant est activé**. Cela pourrait provoquer la **mort** ou de **graves blessures** sur les enfants.
- ▶ Le véhicule porteur est un véhicule utilitaire (petit camion). Le style de conduite devra être adapté en conséquence.
- ▶ Tenir compte de la hauteur globale du véhicule pour emprunter des passages souterrains, des tunnels ou autres (charges de toit comprises).
- ▶ En hiver, avant chaque départ, le toit devra être déneigé et dégivré.
- ▶ Vérifier régulièrement la pression des pneus avant chaque départ ou bien toutes les 2 semaines. Une pression de pneu erronée peut être la cause d'une usure supplémentaire et peut endommager les pneus et entraîner une crevaison. La perte de la maîtrise du véhicule pourrait en être la conséquence (voir paragraphe 13.8).



- ▶ Ne pas faire fonctionner le chauffage dans les stations-service. Risque d'explosion !
- ▶ Ne pas faire fonctionner le chauffage les pièces fermées. Risque d'étouffement !



- ▷ Avant chaque départ, répartir de façon homogène les objets transportés dans le véhicule (voir chapitre 3).
- ▷ Respecter la masse maximale techniquement admissible et la masse maximale techniquement admissible sur l'essieu lors du chargement du véhicule et des escales, par exemple dans le cas où des bagages ou des aliments seraient ajoutés (voir les papiers du véhicule).
- ▷ Avant chaque départ, fermer et si nécessaire sécuriser tous les tiroirs et portillons. Enclencher le dispositif de verrouillage de sécurité de la porte du réfrigérateur.
- ▷ Avant chaque départ, fermer les fenêtres et les lanterneaux.
- ▷ Avant chaque départ, fermer tous les portillons extérieurs et verrouiller les serrures des portillons.
- ▷ Avant chaque départ, enlever les stabilisateurs externes et replier ceux montés sur le véhicule.
- ▷ Lors du premier voyage et après chaque changement de roue, resserrer les vis/les écrous des roues après 50 km. Par la suite, s'assurer de temps en temps que les écrous sont solidement fixés.
- ▷ Les pneus ne doivent pas être plus âgés que 6 ans ; le matériau devenant poreux avec le temps (voir chapitre 13).
- ▷ Les pneus, les suspensions et la direction sont soumis à des contraintes supplémentaires, lors du montage de chaînes à neige. Rouler avec des chaînes à neige lentement (maximum 50 km/h) et uniquement sur des routes totalement enneigées. Dans le cas contraire, le véhicule peut être endommagé.

2.4 Système de remorquage



- ▶ Etre prudent lors de l'attelage ou du dételage d'une remorque. Risque d'accident et de blessure !
- ▶ Durant le rangement pour l'attelage ou le dételage, personne ne doit se trouver entre le camping-car et la remorque.

2.5 Installation de gaz

2.5.1 Instructions générales



- ▶ L'exploitant de l'installation de gaz est responsable de l'exécution de contrôles récurrents et du respect des intervalles de maintenance.
- ▶ Avant chaque départ, avant de quitter le véhicule ou quand les appareils à gaz ne sont pas utilisés, fermer tous les robinets d'arrêt de gaz et le robinet principal sur la bouteille de gaz.
- ▶ Lors du plein de carburant, sur les ferries ou au garage, tous les appareils fonctionnant au gaz ou au gasoil doivent être éteints. Risque d'explosion !
- ▶ Ne pas mettre un appareil fonctionnant au gaz en service dans des pièces fermées (telle que les garages). Danger d'empoisonnement et d'étouffement !
- ▶ L'installation de gaz doit être entretenue, réparée ou modifiée uniquement par un atelier spécialisé agréé.
- ▶ Faire contrôler l'installation de gaz par un atelier spécialisé agréé, conformément aux dispositions nationales, avant de la mettre en service. Ceci est également valable pour des véhicules qui sont retirés provisoirement de la circulation. En cas de modifications au niveau de l'installation de gaz, faire contrôler celle-ci immédiatement par un atelier spécialisé agréé.
- ▶ Le régulateur de pression du gaz, les lyres et les tuyaux d'échappement de gaz doivent, eux aussi, être contrôlés. Le régulateur de pression du gaz et les lyres doivent être remplacés selon les délais prescrits dans le pays concerné (au plus tard au bout de 10 ans). La responsabilité de la mesure incombe au propriétaire du véhicule.
- ▶ En cas de problème sur l'installation de gaz (odeur de gaz, consommation de gaz élevée), il y a un risque d'explosion ! Fermer immédiatement le robinet principal de la bouteille de gaz. Ouvrir les fenêtres et les portes et bien aérer.
- ▶ En cas de défaillance de l'installation de gaz : Ne pas fumer, ne pas allumer de flamme nue et ne pas actionner d'interrupteur électrique (commutateur d'éclairage etc.). Contrôler l'étanchéité de pièces et conduites conductrices de gaz avec un aérosol de contrôle de fuite. Ne pas contrôler avec une flamme nue.
- ▶ Seuls les appareils prévus doivent être branchés sur le raccord intérieur. Ne pas utiliser d'appareil à l'extérieur du véhicule quand il est branché sur un raccord intérieur.
- ▶ Veiller à une aération suffisante avant la mise en service du plan de cuisson. Ouvrir une fenêtre ou un lanterneau.
- ▶ Il est interdit de cuisiner pendant le voyage.
- ▶ Ne pas utiliser le matériel de cuisine fonctionnant au gaz comme chauffage.
- ▶ Quand le plan de cuisson n'est pas utilisé, fermer son robinet d'arrêt de gaz et le robinet d'arrêt principal de la bouteille de gaz et mettre le capuchon de protection.
- ▶ Le système de sécurité d'allumage doit couper l'alimentation en gaz en l'espace d'une minute après l'extinction de la flamme. On entend alors un clic perceptible. Contrôler de temps en temps cette fonction.



- ▶ Les appareils installés dans votre véhicule ont été mis au point pour fonctionner exclusivement au gaz de propane, de butane ou avec un mélange des deux. Le régulateur de pression du gaz ainsi que tous les appareils à gaz existants sont réglés sur une pression de service de 30 mbar.
- ▶ Le gaz de propane est gazeux jusqu'à -42 °C, le gaz de butane en revanche n'est gazeux que jusqu'à 0 °C. En cas de températures plus basses, la pression de gaz est inexistante. Le gaz butane ne convient pas en hiver.
- ▶ En raison de sa fonction et de sa construction, le compartiment à gaz est un espace ouvert vers l'extérieur. Ne jamais recouvrir ou boucher l'aération forcée montée en série. Dans le cas inverse, le gaz ne peut pas être évacué immédiatement vers l'extérieur.
- ▶ Le compartiment à gaz ne doit pas être utilisé comme espace de rangement.
- ▶ Interdire l'accès au compartiment à gaz à toute personne non autorisée. Pour ce faire, fermer l'accès.
- ▶ Le robinet principal de la bouteille de gaz doit être accessible.
- ▶ Raccorder uniquement des appareils à gaz qui sont conçus pour une pression de service de 30 mbar.
- ▶ Le tuyau d'échappement de gaz au chauffage et à la cheminée devra être stable et étanche. Le tuyau d'échappement ne devra présenter aucun dommage.
- ▶ Les gaz d'échappement doivent pouvoir être évacués librement à l'air libre, de même que l'air frais doit pouvoir pénétrer librement. Maintenir pour cette raison la cheminée du chauffage et les ouvertures d'aspiration propres et dégagées (p. ex. de neige et de glace). Il est nécessaire de dégager le véhicule de tout monticule de neige et de tablier.

2.5.2 Bouteilles de gaz



- ▶ Ne manipuler les bouteilles de gaz pleines ou vides en dehors du véhicule que quand le robinet d'arrêt principal est fermé et que le capuchon de protection est en place.
- ▶ Ne transporter les bouteilles de gaz que dans leur compartiment.
- ▶ Placer les bouteilles de gaz en position verticale dans leur compartiment.
- ▶ Amarrer solidement et immobiliser les bouteilles de gaz.
- ▶ Raccorder la lyre sans contrainte à la bouteille de gaz.
- ▶ Quand les bouteilles à gaz ne sont pas raccordées à la lyre, toujours mettre le bouchon de protection.
- ▶ Fermer le robinet principal de la bouteille de gaz avant de retirer le régulateur de pression du gaz et de la lyre de la bouteille.
- ▶ Selon le raccordement, dévisser la lyre à la main ou avec une clef spéciale appropriée de sur la bouteille de gaz et la revisser sur la bouteille de gaz. Le filetage est normalement à gauche pour le vissage sur la bouteille de gaz. D'abord bien serrer à la main puis utiliser la clé pour bouteilles de gaz disponible dans le commerce d'accessoires.



- ▶ Utiliser uniquement des régulateurs de pression du gaz spéciaux avec soupape de sécurité dans les véhicules. D'autres régulateurs de pression du gaz ne sont pas autorisés et ne sont pas suffisants pour résister aux fortes sollicitations.
- ▶ A des températures inférieures à 5 °C, utiliser le dispositif de dégivrage pour les régulateurs de pression du gaz.
- ▶ Utiliser des bouteilles de gaz de 5 kg maximum. (Les tailles de bouteille de gaz peuvent être divergentes selon le pays.)
- ▶ Ne jamais bloquer les orifices d'aération situés sous le fond des bouteilles.

2.6 Installation électrique



- ▶ Les interventions sur l'installation électrique ne doivent être effectuées que par des spécialistes.
- ▶ Avant l'exécution de travaux sur l'installation électrique, déconnecter tous les appareils et les lampes, débrancher la batterie et couper le véhicule du réseau.
- ▶ Utiliser uniquement des fusibles d'origine comportant les valeurs prescrites.
- ▶ Ne remplacer les fusibles défectueux que lorsque l'origine du problème a été détectée et éliminée.
- ▶ Ne jamais ponter ni réparer des fusibles.

2.7 Circuit d'eau



- ▶ L'eau stagnante dans le réservoir d'eau ou dans les conduites d'eau devient impropre à la consommation en peu de temps. C'est pourquoi il convient de nettoyer à fond les conduites d'eau et le réservoir d'eau avant chaque utilisation du véhicule. Après chaque utilisation du véhicule, vider le réservoir d'eau et les conduites d'eau.
- ▶ En cas d'immobilisation de plus d'une semaine, désinfecter le circuit d'eau avant d'utiliser le véhicule (voir paragraphe 11.10.3).



- ▷ Si le véhicule reste inutilisé pendant plusieurs jours ou s'il n'est pas chauffé en cas de risque de gel, vider l'ensemble du circuit d'eau. S'assurer que l'alimentation 12 V est éteinte sur le panneau de contrôle. La pompe à eau s'échaufferait sinon et pourrait être endommagée. Laisser tous les robinets d'eau ouverts en position intermédiaire. Laisser tous les robinets de vidange ouverts. On évite ainsi les dégâts dus au gel sur les appareils intégrés, sur le véhicule lui-même, ainsi que les dépôts dans les composants à circulation d'eau.

Sommaire du chapitre

Vous trouverez dans ce chapitre des informations importantes que nous vous demandons de respecter avant d'entamer un trajet ainsi que les opérations que vous devez effectuer avant chaque départ.

Vous trouverez à la fin du chapitre une liste de contrôle dans laquelle les points les plus importants sont rassemblés.

3.1 Première mise en service



- ▷ Lors du premier voyage et après chaque changement de roue, resserrer les vis/les écrous des roues après 50 km. Par la suite, s'assurer de temps en temps que les écrous sont solidement fixés.

Un jeu de clés comprenant les clés du véhicule porteur et les clés pour la cellule est fourni avec le camping-car.

Il est recommandé de toujours conserver une clé supplémentaire à l'extérieur du véhicule. Noter les numéros des clés respectives. En cas de perte, nos revendeurs et ateliers agréés pourront vous aider.

Pour de plus amples renseignements, voir chapitre 12.

Lors de la première mise en service ou après une mise hors service, l'installation électrique doit être mise en service comme suit :

- Enclencher les fusibles ou, (si les fusibles ont été retirés), les insérer.
- Activer l'interrupteur-séparateur de batterie.
- Connecter l'alimentation 12 V.



- ▷ L'alimentation 12 V ne doit être activée que sur les véhicules **sans** SCU (System Control Unit). Sur les véhicules **avec** SCU, l'alimentation 12 V est automatiquement activée.
- ▷ Le véhicule n'est prêt à fonctionner que lorsque les mesures citées ci-dessus ont été exécutées.

3.2 Charge supplémentaire



- ▶ Une surcharge du véhicule et des essieux peut par ex. entraîner une moins bonne réponse du volant (comportement de conduite modifié), une surcharge et ainsi un risque accru d'éclatement de pneus ou un allongement de la course de freinage. Il y a donc un risque de perdre le contrôle du véhicule et de mettre en danger votre vie et celle des autres usagers de la route.


Si vous n'êtes pas sûr que le véhicule chargé respecte la masse maximale techniquement admissible, il est possible de peser/de contrôler le véhicule sur des balances publiques ou chez les différents partenaires.

- ▶ Dans les papiers du véhicule sont indiqués la masse maximale techniquement admissible et le poids avec les équipements en option départ usine (masse réelle du véhicule), mais pas le poids du véhicule chargé (voir paragraphe 3.2.1). Avant chaque départ, nous vous recommandons, pour votre propre sécurité, de peser le véhicule chargé (de tous les objets qu'il comprend et de tous ses occupants) sur une balance publique.



- ▶ Un chargement irrégulier ou une surcharge a une influence négative sur le comportement de conduite. En particulier, un chargement à l'arrière entraîne, en raison des effets de levier, une décharge de l'essieu avant et donc par ex. une perte de traction, une mauvaise réponse de la direction (modification du comportement de conduite), une surcharge des pneus et, par conséquent, un risque accru d'éclatement des pneus. Il y a donc un risque de perdre le contrôle du véhicule et de mettre en danger votre vie et celle des autres usagers de la route. Un chargement uniforme et réparti sur l'ensemble du véhicule permet un comportement de conduite optimal pendant le voyage. Si vous n'êtes pas sûr que le véhicule chargé respecte la masse maximale techniquement admissible et la masse maximale techniquement admissible sur l'essieu, il est possible de peser/de contrôler le véhicule sur des balances publiques ou chez les différents partenaires.
- ▶ Adapter la vitesse à la charge supplémentaire. Une charge supplémentaire élevée prolonge la distance de freinage.



- ▷ La charge supplémentaire ne doit faire dépasser ni la masse maximale techniquement admissible ni la masse maximale techniquement admissible sur l'essieu indiquée dans les papiers du véhicule.
 - ▷ Les accessoires intégrés et les équipements en option réduisent la charge supplémentaire.
 - ▷ Lors du chargement, tenir compte du fait que le centre de gravité de la charge supplémentaire se trouve directement au-dessus du plancher du véhicule. Les caractéristiques de tenue de route du véhicule pourraient sinon être modifiées.
-  ▷ Si le véhicule en état de marche pratique dépasse la masse maximale techniquement admissible indiquée par le fabricant, des conséquences juridiques telles qu'une amende ou la perte de l'assurance, par exemple, sont à craindre.

3.2.1 Notions



- ▷ Dans le langage technique, la notion de "masse" a remplacé celle de "poids". Dans le langage courant on parle encore de "poids". Pour une meilleure compréhension des paragraphes suivants, la notion de "masse" n'est donc utilisée que dans les formulations fixes.

Masse maximale techniquement admissible

La masse maximale techniquement admissible est une valeur fixée par le constructeur que le véhicule ne doit jamais dépasser pour des raisons de sécurité, même lorsqu'il est chargé (par ex. 3500 kg). Vous trouverez des informations sur la masse maximale techniquement admissible du modèle que vous avez choisi dans les papiers d'immatriculation et sur la plaque signalétique du fabricant montée sur le véhicule.

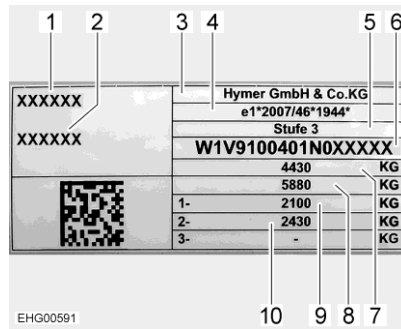


Fig. 1 Plaque signalétique

- 1 Type de véhicule
- 2 Numéro de série courant
- 3 Fabricant
- 4 Homologation de type de véhicule
- 5 Base
- 6 Numéro de châssis
- 7 Masse maximale techniquement admissible
- 8 Poids de traction total autorisé (avec option dispositif d'attelage)
- 9 Masse maximale techniquement admissible sur le 1^{er} essieu
- 10 Masse maximale techniquement admissible sur le 2^{er} essieu

La masse en charge maximale techniquement admissible se compose de la **masse réelle du véhicule** et de la **charge supplémentaire**.

La masse en charge maximale techniquement admissible est indiquée par le constructeur dans les papiers du véhicule.

Masse réelle du véhicule

La masse réelle du véhicule se compose de la masse en ordre de marche et du poids des équipements en option départ usine.

Masse en ordre de marche

La masse en ordre de marche est le poids du véhicule en série en état de marche (sans équipement en option départ usine).

La masse en ordre de marche est constitué de :

- Poids à vide (poids du véhicule vide) avec l'équipement de série monté en usine (sans équipement en option départ usine)
- Poids du conducteur
- Poids de l'équipement de base
- Pleins de graisses, huile et liquides de refroidissement
- Réservoir d'eau fraîche plein à 100 %
- Bouteille de gaz en alu remplie à 100 %
- Réservoir de carburant plein à 90 %

Le poids du conducteur est toujours de 75 kg, quel que soit la masse réelle du conducteur.

L'équipement de base comprend toutes les pièces et les liquides nécessaires pour utiliser le véhicule de façon sûre et conforme. Le poids de l'équipement de base comprend :

- Un système d'eau fraîche rempli
- Un système de chauffage rempli
- Les câbles d'alimentation pour l'alimentation électrique en 230 V
- Un système de chasse d'eau des toilettes rempli
- L'élément d'encastrement pour une batterie supplémentaire si une batterie supplémentaire est possible

Les réservoirs d'eaux usées et à matières fécales sont vides.

Exemple de calcul de l'équipement de base

Réservoir d'eau de 20 l (pendant le voyage)	20 kg
Bouteille de gaz (5 kg gaz + 6,6 kg bouteille)	+ 11,6 kg
Câble d'alimentation 230 V	+ 4 kg
Total	= 35,6 kg

La masse en ordre de marche et la masse réelle du véhicule sont indiquées par le fabricant dans les papiers du véhicule.

Possibilité de chargement additionnel restante

Il est important que vous connaissiez la masse réellement pesée de votre véhicule pour déterminer la possibilité de chargement additionnel restante. À l'achèvement de votre véhicule, nous déterminons donc une fois le poids réel de votre véhicule en le pesant à la fin de la chaîne. Celui-ci comprend la masse en ordre de marche plus le poids de tous les équipements en option commandés et montés en usine.

Sur la base de cette masse réellement pesée, vous pouvez calculer la possibilité de chargement additionnel restante pour les bagages ou d'autres accessoires.

Exemple :

Masse maximale technique admissible	-	Masse réellement pesée	-	Masse des passagers	=	Possibilité de chargement additionnel restante
3500 kg	-	3000 kg	-	225 kg (3 x 75 kg)	=	275 kg



- ▷ Veuillez tenir compte du fait que, lors du calcul en usine de la possibilité de chargement additionnel restante, un forfait de 75 kg par place assise est compté pour la masse du conducteur (contenue dans la masse réellement pesée) et celle des passagers. La possibilité de chargement additionnel restante de votre véhicule peut être influencée par des poids corporels différents.
- ▷ La masse réellement pesée en usine de votre véhicule peut varier ensuite légèrement en raison des influences météorologiques et par ex. de l'absorption ou de l'évaporation d'humidité qui en résultent. Toute autre modification ultérieure de votre véhicule, par ex. l'installation d'accessoires supplémentaires par le partenaire ou d'autres ajouts et/ou transformations, influence la masse réellement pesée du véhicule communiquée et, par conséquent, aussi la possibilité de chargement additionnel restante. Après que le véhicule a quitté l'usine et avant sa livraison au partenaire, l'exclusion de tout dépassement de la masse maximale techniquement admissible relève de la responsabilité du partenaire, puis, à compter de la remise du véhicule par celui-ci, de votre propre responsabilité. Si vous n'êtes pas sûr que le véhicule chargé respecte la masse maximale techniquement admissible, il est possible de peser/de contrôler le véhicule sur des balances publiques ou chez les différents partenaires.
- ▷ Nous communiquons à votre partenaire sur présentation de la facture, la masse de votre véhicule que nous avons réellement pesée ainsi que la possibilité de chargement additionnel restante. Celui-ci est tenu de vous faire part de ces informations. Si cela n'a pas eu lieu, vous pouvez prendre contact avec votre partenaire et demander ces informations. Nos balances sont conformes à toutes les exigences légales et à celles des normes et elles sont régulièrement l'objet d'un entretien, d'un contrôle et d'un calibrage. Une légère tolérance ne saurait toutefois être techniquement évitée. Par ailleurs, le poids du véhicule peut varier légèrement en raison des conditions météorologiques et, par exemple, de l'absorption et de l'évaporation d'humidité qui y sont liées. Le poids réel du véhicule peut donc diverger de quelques kilogrammes du poids réel communiqué.

La charge supplémentaire est constituée de :

- Charge conventionnelle
- Equipement supplémentaire
- Equipement personnel



▷ La charge supplémentaire du véhicule peut être augmentée en réduisant la masse réelle. Il est pour cela permis de vider les réservoirs de liquide ou de retirer les bouteilles de gaz.

Vous trouverez des explications concernant les différents éléments du chargement dans le texte suivant.

Charge conventionnelle

La charge conventionnelle est le poids prévu par le fabricant pour les passagers.

La charge conventionnelle signifie : Pour chaque siège prévu par le fabricant, on compte 75 kg, quel que soit la masse réelle des passagers. La place du conducteur est déjà comprise dans le poids en état de marche et **ne doit pas** entrer dans le calcul.

Le nombre de places est indiqué par le constructeur dans les papiers du véhicule.

Equipement en option

Font partie de l'équipement en option toutes les pièces non comprises dans l'équipement standard qui sont montées sur le véhicule sous la responsabilité du constructeur.

- Dispositif d'attelage (option)
- Porte-vélos ou motos (option)
- Panneau solaire (option)

Les poids des différents équipements en option peuvent être obtenus chez le fabricant.

Équipement personnel

L'équipement personnel comprend les objets transportés dans le véhicule qui ne sont pas compris dans la charge conventionnelle et l'équipement en option. L'équipement personnel comprend par exemple :

- Denrées alimentaires
- Vaisselle
- Petits appareils
- Vêtements
- Linges de lit
- Jouets
- Livres
- Produits d'hygiène

Font également partie de l'équipement personnel quel que soit l'endroit où ils se trouvent :

- Animaux
- Vélos
- Bateaux
- Planches à voile
- Equipements de sport

Selon les directives en vigueur, le fabricant doit prévoir pour l'équipement personnel au moins un poids calculé selon la formule suivante :

Formule Poids minimum M (kg) = $10 \times N + 10 \times L$

Explication N = Nombre maximum de personnes, conducteur compris, selon les indications du constructeur
L = Longueur totale du véhicule en mètres

3.2.2 Calcul de la charge supplémentaire



- ▶ Ne jamais dépasser la masse en charge maximale techniquement admissible !
- ▶ Dans les papiers du véhicule sont indiqués la masse en charge maximale techniquement admissible et la masse avec les équipements en option départ usine (masse réelle), mais pas le poids du véhicule chargé (voir paragraphe 3.2.1). Avant chaque départ, nous vous recommandons, pour votre propre sécurité, de peser le véhicule chargé (de tous les objets qu'il comprend et de tous ses occupants) sur une balance publique.

La charge supplémentaire (voir paragraphe 3.2.1) représente la différence de poids entre

- la masse en charge maximale techniquement admissible et
- la masse réelle du véhicule.

Exemple de calcul de la charge supplémentaire

	Poids à prendre en compte en kg	Calcul
Masse maximale techniquement admissible d'après les papiers du véhicule	3500	
Masse réelle du véhicule y compris l'équipement de série selon les papiers du véhicule	- 3070	
Ce qui donne comme charge supplémentaire autorisée	430	
Valeur forfaitaire de 10 kg par mètre de longueur du véhicule (dans l'exemple : 7,00 m)	- 70	
Chargement conventionnel, p. ex. 3 personnes de 75 kg	- 225	
Équipement en option et accessoires	- 40	
Ce qui donne pour la capacité de charge	= 95	

La capacité de charge est calculée sur la base de l'ordonnance européenne n° 1230/2012.

Le calcul de la charge supplémentaire à partir de la différence entre la masse maximale techniquement admissible en charge et la masse réelle du véhicule indiquée par le constructeur est cependant une valeur théorique.

La charge supplémentaire réelle ne peut être déterminée que lorsque le véhicule est pesé sur une balance publique avec des réservoirs remplis (carburant et eau), des bouteilles de gaz remplies et un équipement en option complet (avec accessoires).

Procéder de la manière suivante :

- Avancer les roues avant du véhicule sur la balance et faire peser le véhicule.
- Puis avancer les roues arrière du véhicule sur la balance et faire peser le véhicule.

Les différentes valeurs indiquent les charges à l'essieu momentanées. Celles-ci sont importantes pour le chargement correct du véhicule (voir paragraphe 3.2.3). La somme des valeurs indique le poids momentané du véhicule.

La différence entre la masse maximale techniquement admissible en charge et le poids pesé du véhicule indique la charge supplémentaire effective.

Ceci permet de déterminer le poids restant pour l'équipement personnel :

- Calculer le poids des personnes à bord et le soustraire de la valeur pour la charge supplémentaire effective.

Le résultat est le poids d'équipement personnel qui peut être effectivement chargé.

3.2.3 Sécurisation et répartition de la charge



- ▶ Pour des raisons de sécurité, ne jamais dépasser la masse en charge maximale techniquement admissible.
- ▶ Répartir uniformément le chargement du côté gauche et du côté droit du véhicule.
- ▶ Répartir la charge de façon équilibrée sur les deux essieux. Tenir compte de la masse maximale techniquement admissible sur l'essieu qui est indiquée dans les papiers du véhicule. En outre, prendre en compte la capacité de charge permise des roues (voir chapitre 13).
- ▶ De lourdes charges à l'arrière de l'essieu arrière peuvent soulager l'essieu avant par un effet de levier ($\frac{1}{2} \frac{1}{2}$). Cela est en particulier valable dans le cas d'un long dépassement vers l'arrière quand une moto est transportée sur le porte-charge arrière ou quand le coffre arrière est lourdement chargé. Le délestage de l'essieu avant influence la tenue de route de manière négative en particulier en ce qui concerne les véhicules à traction avant.
- ▶ Ranger tous les objets de sorte qu'ils ne puissent pas glisser.
- ▶ Ranger les objets lourds (auvent, boîtes de conserves et autres) à proximité de l'essieu. Les espaces de rangement dont les portes ne s'ouvrent pas dans le sens de marche du véhicule conviennent particulièrement au rangement des objets lourds.
- ▶ Empiler les objets légers (linge) dans le compartiment de rangement au niveau du toit.
- ▶ Répartir de manière homogène les objets (charges) dans les compartiments et les meubles.



- ▷ Ne pas charger les tiroirs de plus de 15 kg.
- ▷ Ne pas charger le compartiment de rangement au niveau du toit au-dessus du bloc cuisine de plus de 15 kg.



- ▷ Veuillez toujours respecter le chargement maximal admissible du garage ou de l'espace de rangement arrière. La charge maximale autorisée indiquée pour le garage arrière ou l'espace de rangement arrière peut être influencée par le choix d'autres équipements spéciaux tels que des attache-remorques ou des extensions de châssis. La masse maximale techniquement admissible ainsi que la masse maximale techniquement admissible sur l'essieu ne doivent cependant en aucun cas être dépassées. Les charges sur essieux doivent être vérifiées et respectées, notamment lors du rangement ou de l'installation à l'arrière d'accessoires lourds ou d'accessoires qui seront lourdement chargés. Veuillez tenir compte du fait que la charge maximale ne peut, le cas échéant, pas être utilisée complètement si la masse maximale techniquement admissible ou la masse maximale techniquement admissible sur l'essieu est dépassée.
- ▷ Vous trouverez d'autres informations sur le chargement correct aux paragraphes "Masse maximale techniquement admissible" (page 22) et "Masse maximale techniquement admissible sur l'essieu (charge sur essieu)" (page 29).

De grands espaces de rangement offrent aussi aux objets lourds de la place. La charge à l'essieu de l'essieu avant ou arrière pourrait alors être dépassée.

Mais les différents axes ne doivent en aucun cas être surchargés. Il est donc important de ranger la charge en tenant compte de l'écart par rapport aux essieux.

Lors du chargement du véhicule, veuillez tenir compte des consignes suivantes afin de garantir une conduite en toute sécurité :

- Les bagages et autres objets transportés à bord du véhicule doivent être répartis uniformément entre les côtés gauche et droit du véhicule.
- Les objets lourds ou encombrants doivent être rangés le plus près possible du plancher dans des coffres de rangement prévus à cet effet et à proximité de l'essieu et être fixés pour éviter qu'ils ne glissent.
- Les objets légers et autres peuvent être rangés dans des armoires et des compartiments de rangement.
- Veuillez toujours à ce que les portes et les clapets sur les armoires et les surfaces de rangement soient correctement sécurisés.
- N'utilisez que des systèmes d'arrimage appropriés pour sécuriser le chargement contre un glissement. Avant de prendre la route, veuillez contrôler encore une fois tous les arrimages.



► Un chargement irrégulier a une influence négative sur le comportement de conduite. En particulier, un chargement à l'arrière entraîne, en raison des effets de levier, une décharge de l'essieu avant et donc par ex. une perte de traction, une mauvaise réponse de la direction (modification du comportement de conduite), une surcharge des pneus et, par conséquent, un risque accru d'éclatement des pneus. Il y a donc un risque de perdre le contrôle du véhicule et de mettre en danger votre vie et celle des autres usagers de la route. Un chargement uniforme et réparti sur l'ensemble du véhicule permet un comportement de conduite optimal pendant le voyage.



- ▷ La masse maximale techniquement admissible ainsi que la masse maximale techniquement admissible sur l'essieu ne doivent pas être dépassées. Les charges sur essieux doivent être vérifiées et respectées, notamment lors du rangement ou de l'installation à l'arrière d'accessoires lourds ou d'accessoires qui seront lourdement chargés. Si vous n'êtes pas sûr que le véhicule chargé respecte la masse maximale techniquement admissible et la masse maximale techniquement admissible sur l'essieu, il est possible de peser/de contrôler le véhicule sur des balances publiques ou chez les différents partenaires.
- ▷ Sur certains modèles, le constructeur de la carrosserie prescrit une charge maximale pour les armoires, les tiroirs, les compartiments de rangement ou autres espaces de rangement. Ceci est reconnaissable aux autocollants apposés sur le véhicule et doit toujours être respecté. La masse maximale techniquement admissible ainsi que la masse maximale techniquement admissible sur l'essieu ne doivent cependant en aucun cas être dépassées. Veuillez tenir compte du fait que la charge maximale indiquée ne peut, le cas échéant, pas être exploitée complètement si la masse maximale techniquement admissible ou la masse maximale techniquement admissible sur l'essieu est dépassée.
- ▷ Vous trouverez d'autres informations sur le chargement correct aux paragraphes "Masse maximale techniquement admissible" (page 22) et "Masse maximale techniquement admissible sur l'essieu (charge sur essieu)" (page 29).

Afin de répartir idéalement le chargement, il vous faudra une balance, un mètre, une calculatrice et un peu de temps.

Deux formules simples permettent de calculer l'effet du poids du chargement sur les essieux :

Formules

$A \times G : R = \text{Poids sur l'essieu arrière}$

$\text{Poids sur l'essieu arrière} - G = \text{Poids sur l'essieu avant}$

Explication

A = Ecart entre le lieu de rangement et l'essieu avant en cm

G = Poids du chargement dans le lieu de rangement en kg

R = Empattement du véhicule (écart entre les essieux) en cm



- ▷ Mesurer les écarts en dehors du véhicule à l'horizontale, en partant du milieu de la roue avant jusqu'au milieu du lieu de rangement ou jusqu'au milieu de la roue arrière.

Masse maximale techniquement admissible sur l'essieu (charge sur essieu)

La masse maximale techniquement admissible sur l'essieu ou le groupe d'essieux (ci-après dénommée "charge sur essieu") désigne la charge spécifique au véhicule et à l'essieu qui peut être transmise par les roues d'un essieu ou d'un groupe d'essieux à la surface de la chaussée. La charge sur essieu est une valeur fixée par le constructeur que le véhicule ne doit jamais dépasser pour des raisons de sécurité, même lorsqu'il est chargé. Vous trouverez des informations sur les charges sur essieux de votre véhicule dans les papiers d'immatriculation et sur la plaque signalétique du fabricant montée sur le véhicule.

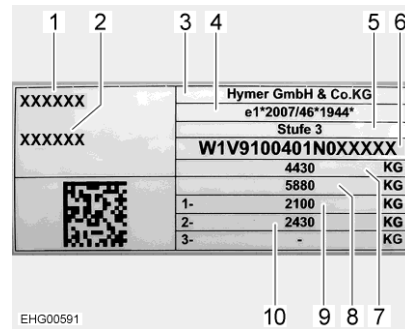


Fig. 2 Plaque signalétique

- 1 Type de véhicule
- 2 Numéro de série courant
- 3 Fabricant
- 4 Homologation de type de véhicule
- 5 Base
- 6 Numéro de châssis
- 7 Masse maximale techniquement admissible
- 8 Poids de traction total autorisé (avec option dispositif d'attelage)
- 9 Masse maximale techniquement admissible sur le 1er essieu
- 10 Masse maximale techniquement admissible sur le 2e essieu



- ▶ En cas de dépassement de la masse maximale techniquement admissible sur l'essieu, le véhicule peut être endommagé (par ex. par une rupture d'essieu ou un éclatement de pneu) et la conduite peut être fortement entravée. Il y a donc un risque de perdre le contrôle du véhicule et de mettre en danger votre vie et celle des autres usagers de la route. Nous conseillons donc, avant de prendre la route, de peser le véhicule définitivement chargé, avec tous les passagers, afin de toujours garantir le respect de la charge sur essieu et de la masse maximale techniquement admissible. Il est pour cela possible de peser/contrôler le véhicule sur des balances publiques ou sur celles des différents partenaires.



- ▷ Veuillez tenir compte du fait que les charges sur les différents essieux ou groupes d'essieux peuvent diverger les unes des autres et que vous devez donc lire attentivement les informations indiquées à ce sujet dans les papiers d'immatriculation.
- ▷ Si le véhicule en ordre de marche pratique dépasse la masse maximale techniquement admissible sur l'essieu indiquée par le fabricant, des conséquences juridiques sont à craindre telles qu'une amende ou la perte de l'assurance, par exemple.
- ▷ Il est possible que le fabricant du châssis de votre véhicule spécifie une charge minimale pour l'essieu avant afin d'obtenir un comportement de conduite optimal. Veuillez donc également toujours tenir compte des indications faites à ce sujet dans le mode d'emploi du fabricant du châssis.
- ▷ Vous trouverez d'autres informations sur le chargement correct au paragraphe "Sécurisation et répartition de la charge" (page 27).

Calculer les charges sur l'essieu:

- Multiplier l'écart entre le lieu de rangement et l'essieu avant (A) par le poids du chargement dans le rangement (G) et diviser le résultat par l'empattement (R). On obtient ainsi le poids auquel le chargement dans le lieu de rangement soumet l'essieu arrière. Noter ce poids et le lieu de rangement.
- Dans une deuxième étape, soustraire le poids dans le rangement (G) du poids qui vient d'être calculé. Si le résultat de la différence est une valeur **positive** (exemple 1), cela signifie que l'essieu avant est **soulagé** de ce poids. Si le résultat de la différence est une valeur **négative** (exemple 2), cela signifie que l'essieu avant est **chargé** de ce poids. Noter également cette valeur.

- Effectuer ce calcul pour tous les emplacements de rangement du véhicule.
- Dans une dernière étape, additionner tous les poids de charge calculés pour l'essieu arrière à la charge sur l'essieu arrière et additionner tous les poids de charge calculés pour l'essieu avant à la charge sur l'essieu avant ou les soustraire.
Le calcul des charges sur l'essieu arrière et sur l'essieu avant est décrit au paragraphe 3.2.2.

Si la valeur calculée dépasse la charge sur l'essieu admissible, le chargement doit être rangé autrement.

Si l'essieu avant n'est pas assez chargé, l'adhésion des pneus à la route est plus mauvaise, en particulier pour les véhicules à traction avant. Dans ce cas également, ranger le chargement autrement.

Exemple de calcul

		Exemple 1	Exemple 2
Écart avec l'essieu avant	A	(A1) 450 (cm)	(A2) 250 (cm)
Poids dans le lieu de rangement	G	x 100 (kg)	x 50 (kg)
Empattement du véhicule	R	÷ 325 (cm)	÷ 325 (cm)
Charge exercée sur l'essieu arrière (ajouter à la charge à l'essieu)		138,5 (kg)	38,5 (kg)
Poids dans le lieu de rangement		- 100 (kg)	- 50 (kg)
Déchargement de l'essieu avant (soustraire de la charge à l'essieu)		38,5 (kg)	
Chargement de l'essieu avant (ajouter à la charge à l'essieu)			-11,5 (kg)

Surcharge et décharge

Dans le cas d'une surcharge, la masse maximale techniquement admissible du véhicule, la masse maximale techniquement admissible sur l'essieu et, de ce fait, également la possibilité de chargement additionnel restante pour les bagages, l'équipement de camping, etc. sont généralement augmentées en raison d'une modification du châssis.

Dans le cas d'une décharge, et contrairement à la surcharge, la masse maximale techniquement admissible du véhicule, la masse maximale techniquement admissible sur l'essieu et, par conséquent, également la possibilité de chargement additionnel restante pour les bagages, l'équipement de camping, etc. sont généralement diminuées. Une modification technique du châssis n'a généralement pas lieu.



- ▷ En raison de la modification de la masse maximale techniquement admissible, les surcharges et les décharges ont une influence sur le nombre de sièges autorisé, sur le châssis et sur les charges sur essieux. En cas de questions à ce sujet, demandez conseil à l'un de nos services de contrôle techniques.
- ▷ Une surcharge ou une décharge peut entraîner des changements des dispositions légales qui résultent de la nouvelle masse maximale techniquement admissible du véhicule. Ceci est notamment valable pour les exigences légales du code de la route, du règlement d'admission à la circulation routière, des réglementations relatives aux péages et pour les aspects fiscaux et d'assurance. Une surcharge de la masse maximale techniquement admissible à plus de 3500 kg peut par ex. avoir des conséquences sur la catégorie de permis de conduire ou entraîner l'application d'autres limitations de vitesse ou d'interdictions de passage et de dépassement. Les exigences en matière de paiement de péages peuvent également changer en raison de la nouvelle masse maximale techniquement admissible. Renseignez-vous donc sur la législation en vigueur en ce qui concerne la nouvelle masse maximale techniquement admissible du véhicule et demandez conseil aux services concernés. Veuillez tenir compte du fait que les réglementations nationales en vigueur dans le pays de destination et dans les pays de transit peuvent différer de celles de votre pays d'origine.
- ▷ Vous trouverez d'autres informations sur la possibilité de chargement additionnel restante au paragraphe "Possibilité de chargement additionnel restante" (page 24).

3.3 Système de remorquage



- ▶ Etre prudent lors de l'attelage ou du dételage d'une remorque. Risque d'accident et de blessure !
- ▶ Durant le rangement pour l'attelage ou le dételage, personne ne doit se trouver entre le camping-car et la remorque.
- ▶ Prendre en considération la charge d'appui et la charge à l'essieu arrière autorisées du camping-car. La charge d'appui et la charge à l'essieu arrière ne doivent pas être dépassées. Se référer aux documents du véhicule et de la remorque pour obtenir les valeurs de la charge d'appui et la charge de l'essieu arrière.



- ▷ Remorque avec frein à inertie : Ne pas procéder à l'attelage ou au dételage de la remorque alors que le frein se trouve en inertie.
- ▷ Pour les dispositifs d'attelage à crochet amovible : Si le montage du crochet amovible est incorrect, la remorque peut se dételer. Observer les instructions d'emploi du dispositif d'attelage de remorque.
- ▷ Veiller à ne pas endommager le portail arrière lors de son ouverture.



- ▷ La charge d'appui maximale autorisée du véhicule est de 80 kg.

3.4 Dispositif d'attelage (option)



- ▶ Lors du montage d'un dispositif d'attelage, consulter les papiers du véhicule pour connaître la charge d'appui et la masse tractable maximale techniquement admissible.
- ▶ Resserrer les vis de fixation du dispositif d'attelage après 1000 heures de service.



- ▷ Faire monter les pièces rapportées par votre revendeur ou dans votre point de service après-vente agréé. Ces derniers règlent également toutes les formalités à votre place.
- ▷ Respecter le mode d'emploi du fabricant.

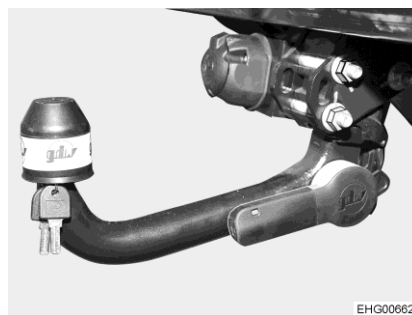


Fig. 3 Dispositif d'attelage (amovible)

3.5 Marchepied



- ▶ Avant chaque départ, et après de courts arrêts, vérifier si le marchepied est complètement rentré.
- ▶ Ne pas se tenir directement dans la zone de déplacement du marchepied pendant la sortie ou la ressortie.
- ▶ Ne poser le pied sur le marchepied qu'une fois qu'il est complètement sorti. Risque de blessure !
- ▶ Pour éviter tout risque de dérapage, nettoyer si nécessaire le marchepied avant de monter dessus (neige, glace, neige fondante ...).
- ▶ Ne jamais utiliser le marchepied pour abaisser ou soulever des personnes ou des charges.
- ▶ Respecter la charge maximale autorisée du marchepied selon le mode d'emploi du constructeur.



- ▷ Ne pas graisser ni lubrifier les galets de pivotement et les articulations du marchepied (voir chapitre 11).

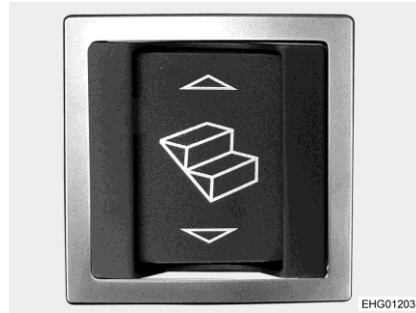


Fig. 4 Bouton-poussoir basculant pour le marchepied (zone d'entrée)



Fig. 5 Bouton-poussoir basculant pour le marchepied (tableau de bord)



- ▷ Le bouton-poussoir basculant dans la zone d'entrée est doté d'un cadre de protection contre tout actionnement non intentionné.

Rentrer :

- Appuyer sur le bouton-poussoir basculant (Fig. 4) situé dans la zone d'entrée ou sur celui (Fig. 5) situé sur le tableau de bord de la cabine de conduite.

Sortir :

- Appuyer sur le bouton-poussoir basculant (Fig. 4) se trouvant dans la zone d'entrée.

Lorsque le moteur est en marche alors que le marchepied est sorti, un signal d'avertissement retentit. Le signal d'avertissement s'arrête lorsque le marchepied est ressorti.

3.6 Beamer

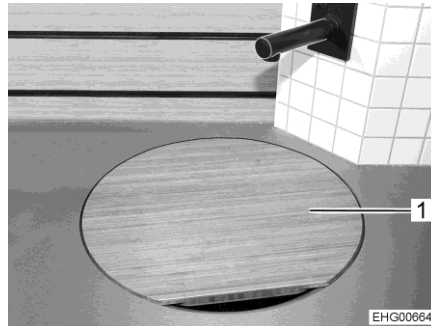


- ▶ Ranger le beamer et l'écran de projection en lieu sûr avant chaque départ.

3.7 Coin cuisine



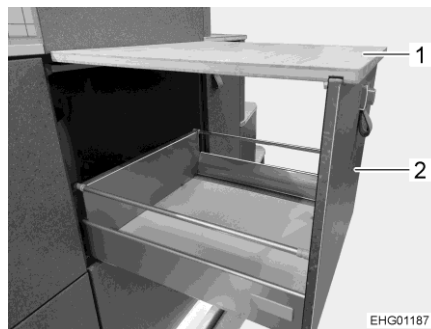
► En cas d'accident ou de freinage brutal, des objets projetés peuvent blesser les passagers. Sécuriser tous les objets mobiles avant le départ et enlever tous les objets non fixés pour les mettre en sûreté.



1 Couverture de l'évier

Fig. 6 Couverture de l'évier

- Retirer le couvercle de l'évier (Fig. 6,1) et le ranger en sûreté dans le meuble.



1 Extension du plan de travail
2 Tiroir

Fig. 7 Extension du plan de travail

- Retirer l'extension du plan de travail (Fig. 7,1) de sur le tiroir (Fig. 7,2) et bien la ranger.

3.8 Chaînes à neige



- ▶ Ne pas utiliser de chaînes à neige quand le véhicule est équipé de pneus 18"



- ▷ N'installer de chaînes à neige que si l'intervalle entre les pneus et la carrosserie du véhicule est d'au moins 50 mm.
- ▷ Les pneus, les suspensions et la direction sont soumis à des contraintes supplémentaires, lors du montage de chaînes à neige. Rouler avec des chaînes à neige lentement (maximum 50 km/h) et uniquement sur des routes totalement enneigées. Dans le cas contraire, le véhicule peut être endommagé.
- ▷ Respecter les instructions de montage du fabricant des chaînes à neige.

L'utilisation des chaînes à neige est soumise à la réglementation en vigueur des différents pays.

- Poser toujours les chaînes à neige sur les roues arrière.
- Vérifier la tension des chaînes à neige après quelques mètres de voyage.

3.9 Sécurité routière



- ▶ Vérifier régulièrement la pression des pneus avant chaque départ ou bien toutes les 2 semaines. Une pression de pneu erronée peut être la cause d'une usure supplémentaire et peut endommager les pneus et entraîner une crevaison. La perte de la maîtrise du véhicule pourrait en être la conséquence (voir paragraphe 13.8).
- ▶ Les pièces rapportées peuvent être exposées à des conditions difficiles (tempête, verglas, secousses etc.) et requièrent un contrôle fréquent malgré la construction soignée. Contrôler pour cette raison à intervalles réguliers et avant tout long parcours que les pièces rapportées sont bien en place.

Respecter la liste de contrôle avant le départ et pendant le voyage :

N°	Contrôles	Contrôlé
1	Partenaires de service et commerciaux notés (voir paragraphe 12.1)	

Partenaires de service

Véhicule porteur

N°	Contrôles	Contrôlé
2	Tous les papiers du véhicule sont à bord	
3	Pneus et pression de gonflage des pneus dans un état correct	
4	Eclairage du véhicule, des feux arrière et de recul fonctionnent	
5	Le niveau d'huile de moteur et boîte de vitesses et réservoir hydraulique de direction sont contrôlés	
6	Le liquide de refroidissement et le liquide du dispositif d'essuie-glaces ont été remplis	
7	Les freins fonctionnent	
8	Les freins réagissent de façon régulière	
9	Le véhicule conserve sa stabilité de trajectoire pendant le freinage	

Structure habitable extérieur

10	Store extérieur entièrement rentré	
11	Toit déneigé et dégivré (en hiver)	
12	Toit relevable fermé	
13	Portillon arrière fermé	
14	Raccordements extérieurs coupés et conduites rangées	
15	Stabilisateurs externes enlevés	
16	Vérins stabilisateurs intégrés rentrés et fixés	
17	Cales de roues retirées et rangées	
18	Marchepied ressorti (prêter attention au signal d'avertissement)	
19	Portillons extérieurs fermés et verrouillés	
20	Porte cellule fermée	
21	Hauteur totale du véhicule constatée et notée, y compris la galerie porte-charges chargée. Noter la hauteur du véhicule et la garder à portée de main dans la cabine de conduite	

Structure habitable intérieur

N°	Contrôles	Contrôlé
22	Fenêtres et lanterneaux fermés et verrouillés	
23	Beamer et écran de projection rangés en sûreté	
24	Cloison de douche rentrée et porte de la salle de bain fermée	
25	Pièces non fixées tels que lampes suspendues rangées ou fixées	
26	Points de dépôt ouverts vidés	
27	Couvercle de l'évier non fixé (s'il y en a un) bien rangé	
28	Extension du plan de travail bien rangée	
29	Miroir de maquillage supplémentaire en option enlevé et bien rangé	
30	Porte du réfrigérateur bloquée	
31	Objets non attachés et éléments accrochables de la paroi multifonction retirés et rangés en sûreté	
32	Tous les tiroirs et portillons fermés	
33	Portes cellule et portes coulissantes bloquées	
34	Sièges pour enfants uniquement montés aux endroits autorisés	
35	Dispositifs de blocage des sièges pivotants conducteur et passager enclenchés	
36	Dispositifs occultants dans la cabine de conduite ouverts et bloqués	
37	Secrétaire fermé	

Installation de gaz

38	Bouteille de gaz amarrée solidement et immobilisée dans son compartiment	
39	Toujours mettre le capuchon de protection quand la bouteille de gaz n'est pas raccordée à la lyre	
40	Robinet principal de la bouteille de gaz et robinets d'arrêt de gaz fermés	

Installation électrique

41	Vérifier la tension/capacité des batteries (en %) de démarrage et de cellule (voir chapitre 8). Si le panneau de contrôle indique une tension/capacité de batterie trop faible, la batterie correspondante doit être rechargée. Respecter les consignes du chapitre 8	
----	---	--

Sommaire du chapitre

Vous trouverez dans ce chapitre des indications concernant la conduite avec le camping-car.

4.1 Conduire



- ▶ Le véhicule porteur est un véhicule utilitaire (petit camion). Le style de conduite devra être adapté en conséquence.
- ▶ Des signaux d'avertissement tels que "marchepied sorti" peuvent retentir lors du démarrage du moteur du véhicule. Il est possible dans certaines conditions (démarrage à froid en hiver) que jusqu'à 15 secondes s'écoulent après le démarrage du moteur du véhicule avant que ces signaux d'avertissement retentissent.
- ▶ Une ceinture de sécurité est montée sur les sièges homologués pour voyager. Le port de la ceinture de sécurité est toujours obligatoire durant le voyage.
- ▶ Ne jamais ouvrir la ceinture de sécurité pendant le voyage.
- ▶ Les passagers doivent rester assis aux places prévues à cet effet.
- ▶ Il est interdit d'ouvrir le verrouillage de la porte.
- ▶ Eviter les freinages par à-coups.
- ▶ En cas d'utilisation d'un appareil de navigation, ne modifier votre destination que lorsque le véhicule est immobile. Si la destination doit être modifiée, se diriger par conséquent vers un parking ou une place de stationnement sûre.



- ▷ Rouler lentement sur les routes en mauvais état.
- ▷ Il est recommandé de conduire particulièrement prudemment lors de la montée sur un ferry, de la traversée de zones accidentées ou en faisant marche arrière. Les véhicules de grandes dimensions avec un grand porte à faux arrière peuvent se mettre en lacet. Le dessous de caisse ou les pièces qui y sont montées, telle qu'un porte-motos, peuvent être endommagées.



- ▷ Si ces consignes ne sont pas respectées, le fabricant déclinera toute responsabilité en cas d'accidents ou de dommages.
- ▷ Les mesures de sécurité énoncées au chapitre 2 doivent être respectées.

4.2 Dépannage en cas de problèmes de l'équipement technique du véhicule



- ▶ En cas d'urgence, composer le numéro nationale d'appel d'urgence ou utiliser le système d'appel d'urgence Mercedes-Benz (touche SOS, voir le mode d'emploi du véhicule porteur).

Le centre clients Mercedes-Benz est à votre disposition si vous avez besoin d'un dépannage ou avez des questions à propos du véhicule porteur. La connexion au centre clients Mercedes-Benz est établie avec le module de communication "me connect" du véhicule.

Emplacement

La touche de demande de dépannage se trouve dans l'unité de commande disposée dans le toit.



- ▷ N'utiliser la touche de demande de dépannage qu'en cas de problèmes techniques sur le véhicule porteur. Il ne peut être répondu aux questions relatives à la cellule du véhicule.

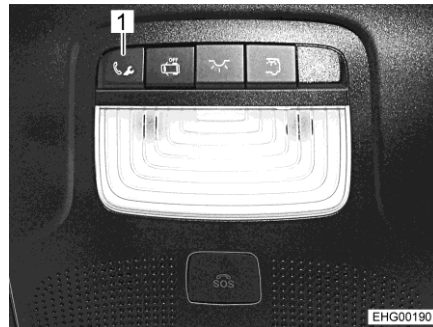


Fig. 8 Touche de demande de dépannage

- Appeler :*
- Appuyer sur la touche (Fig. 8,1) de demande de dépannage. Un appel du centre clients Mercedes-Benz est déclenché.

À l'écran multifonction s'affiche un message indiquant que la connexion est en cours. La sortie audio est "mutée". Les données du véhicule sont transmises, cela peut durer quelques secondes. Un employé du centre clients Mercedes-Benz se manifeste ensuite.



- ▷ Dans certains pays, une annonce vocale requiert une confirmation de la transmission des données du véhicule. Les données du véhicule sont transmises après confirmation.

Fin de l'appel :

- Appuyer sur la touche de téléphone sur le volant multifonction.

4.3 Vitesse de conduite



- ▶ Le véhicule une large surface d'exposition au vent. Un vent latéral soudain représente un danger particulier.
- ▶ Un chargement mal réparti ou unilatéral modifie la tenue de route.
- ▶ Des conditions de circulation difficiles peuvent régner sur des trajets inconnus et des situations de circulation soudaines peuvent survenir. Ainsi, dans l'intérêt de votre sécurité, adaptez votre vitesse de conduite aux situations ainsi qu'à votre environnement.

4.4 Freins



- ▶ En cas de constatation de défauts sur l'installation de freinage, faire réparer immédiatement par un atelier de réparation autorisé.

Avant le voyage

Avant chaque départ, s'assurer par un test de freinage :

- Les freins fonctionnent-ils ?
- Les freins réagissent-ils de manière homogène ?
- Le véhicule conserve-t-il sa stabilité de trajectoire pendant le freinage ?

4.5 Feux de route supplémentaires

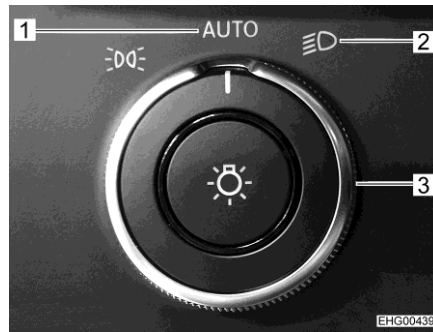
Une paire de phares supplémentaires ou une barre de phares supplémentaire est installée sur le toit de la cabine de conduite comme feux de route supplémentaires à DEL.



- ▶ Les feux de route supplémentaires à DEL éblouissent énormément la circulation venant en sens inverse. Passer en codes en cas de circulation en sens inverse. Tenir compte de ce que les feux de route supplémentaires ont une plus grande portée que les feux de route principaux.
- ▶ Ne pas utiliser la fonction assistant phares Mercedes pour passer en codes. Même quand la fonction "AUTO" est réglée, passer manuellement en codes (éteindre les feux de route principaux et les feux de route supplémentaires à DEL sur le levier de direction).

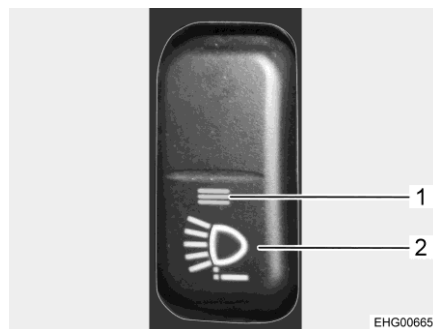


- ▷ Le moteur doit tourner pour que les feux de route supplémentaires à DEL puissent être activés.
- ▷ La fonction "Avertisseur lumineux" n'est pas supportée par les feux de route supplémentaires à DEL.



- 1 Position AUTO
- 2 Position feux de route
- 3 Commutateur tournant d'éclairage Mercedes

Fig. 9 Commutateur tournant d'éclairage



- 1 Indicateur de fonctionnement
- 2 Bouton-poussoir basculant

Fig. 10 Bouton-poussoir basculant

Utiliser les feux de route supplémentaires à DEL :

- Tourner le commutateur d'éclairage Mercedes (Fig. 9,3) sur la position "AUTO" (Fig. 9,1) ou la position feux de route (Fig. 9,2).
- Appuyer sur le bouton-poussoir basculant (Fig. 10,2). L'indicateur de fonctionnement (Fig. 10,1) s'allume en rouge. À l'affichage du combiné d'instruments, le message "Éclairage supplémentaire actif" s'allume brièvement.
- Allumer et éteindre les feux de route principaux sur le levier de direction du véhicule (voir le mode d'emploi du véhicule).

Pour désactiver les feux de route supplémentaires à DEL, éteindre le moteur ou appuyer de nouveau sur le bouton-poussoir basculant (Fig. 10,2). L'indicateur de fonctionnement rouge (Fig. 10,1) s'éteint.

4.6 Disposition des sièges



- ▶ Pendant le voyage, les personnes ne doivent prendre place que sur les sièges autorisés. Le nombre de sièges autorisés est indiqué dans les documents du véhicule.
- ▶ Il est interdit de s'asseoir sur les banquettes longitudinales pendant le voyage.
- ▶ Le port de la ceinture de sécurité est obligatoire sur les sièges.

Les places pouvant être utilisées pendant le voyage sont munies d'une ceinture de sécurité.

4.7 Ceintures de sécurité

4.7.1 Généralités

Le véhicule est équipé dans l'espace habitable, aux places pour lesquelles une ceinture de sécurité est prescrite par la loi, de ceintures de sécurité. Les dispositions nationales en vigueur s'appliquent pour le port de la ceinture.



- ▶ Avant chaque départ, attacher les ceintures et rester attaché pendant le voyage.
- ▶ Ne pas endommager ni coincer les ceintures. Faire remplacer des ceintures de sécurité endommagées par un atelier spécialisé agréé.
- ▶ Ne pas modifier les fixations des ceintures, l'enrouleur automatique et les boucles de fermeture des ceintures.
- ▶ Chaque ceinture de sécurité ne doit être utilisée que pour **une** personne adulte.
- ▶ Ne pas attacher des personnes et des objets ensemble.
- ▶ Les ceintures de sécurité ne sont pas adéquates pour des personnes de taille inférieure à 150 cm. Dans un tel cas, utiliser en plus des dispositifs de retenue. Tenir compte des normes en vigueur.
- ▶ Ne fixer les systèmes de retenue pour enfants qu'aux places prévues à cet effet. Nous conseillons vivement de fixer les systèmes de retenue pour enfants à la deuxième rangée de sièges.
- ▶ Remplacer (faire remplacer) les ceintures de sécurité après un accident.
- ▶ Ne pas trop incliner le dossier du siège vers l'arrière pendant le voyage. L'effet de la ceinture de sécurité n'est plus garanti.

4.7.2 Comment attacher correctement la ceinture de sécurité



- ▶ Ne pas tordre la ceinture. La ceinture doit reposer à plat sur le corps.
- ▶ Lors du placement de la ceinture de sécurité, adopter une position correcte.

La ceinture de sécurité est correctement mise quand la ceinture abdominale passe sous le ventre sur les os du bassin. La ceinture thoracique doit passer sur la poitrine et l'épaule (pas sur le cou). La ceinture doit toujours être tendue sur le corps. Retirer pour cette raison tout vêtement épais avant de démarrer.

4.8 Systèmes de retenue pour enfants



- ▶ Pendant le voyage, attacher les enfants de moins de 13 ans, ou mesurant moins de 150 cm, à un système de retenue pour enfants qui doit être adapté et homologué.
- ▶ Ne fixer les systèmes de retenue pour enfants qu'aux places prévues à cet effet.
- ▶ Avant chaque départ, attacher les ceintures des enfants et veiller à ce que les enfants restent attachés pendant le voyage.
- ▶ Ne jamais utiliser un système de retenue pour enfants orienté vers l'arrière sur un siège dont l'airbag avant est activé. Cela pourrait provoquer la mort ou de graves blessures sur les enfants.
- ▶ N'utiliser un système de retenue pour enfants ("Reboard-System") orienté vers l'arrière sur le siège passager que quand les airbags à l'avant et sur le côté sont désactivés de ce côté-là. L'airbag ne peut être désactivé sur les véhicules sur base Mercedes. Seul un siège pour enfant orienté vers l'avant doit dans ce cas être utilisé. Respecter le mode d'emploi séparé du véhicule porteur et les avertissements à l'intérieur du véhicule. Réactiver les airbags quand le système de retenue pour enfants orienté vers l'arrière n'est plus utilisé.

Les systèmes de retenue pour enfants sont répartis en cinq catégories :

Catégorie	Poids	Age approximatif
0	Jusqu'à 10 kg	Jusqu'à 9 mois
0+	Jusqu'à 13 kg	Jusqu'à 18 mois
I	9 kg à 18 kg	9 mois à 4 ans
II	15 kg à 25 kg	3 ans à 7 ½ ans
III	22 kg à 36 kg	6 ans à 12 ans

Le tableau suivant montre quelles sont les places adaptées pour les systèmes de retenue pour enfants.

Sièges	Tranches d'âge			
	< 10 kg (0-9 mois)	< 13 kg (0-24 mois)	9 à 18 kg (9 à 48 mois)	15-36 kg (4-12 ans)
Siège passager avant	X	X	UF	UF

Signification du marquage :

- X : Siège ne convenant pas pour les enfants de cette tranche d'âge
- UF : Convient aux systèmes de retenue dirigés vers l'avant de la catégorie "universel" qui sont autorisés pour l'utilisation de cette catégorie de poids

4.9 Siège conducteur et siège passager

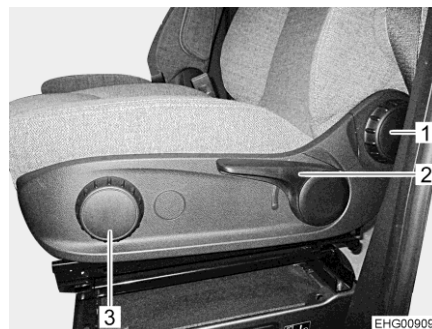


- ▶ Avant chaque départ, orienter tous les sièges pivotants dans le sens de marche du véhicule et les bloquer.
- ▶ Pendant le voyage, maintenir les sièges en position bloquée et ne pas les faire pivoter.



- 1 Poignée (déplacer les coussins d'assise)
- 2 Levier (faire pivoter le siège)
- 3 Levier (régler le sens longitudinal)
- 4 Accoudoir

Fig. 11 Siège conducteur (côté droit)



- 1 Molette (régler le dossier)
- 2 Levier (régler la hauteur du siège)
- 3 Molette (régler l'inclinaison du siège)

Fig. 12 Siège conducteur (côté gauche)

Position de marche

Les sièges conducteur et passager doivent être tournés dans le sens de marche et être bloqués pendant le voyage.

Faire toujours tourner les sièges côté couloir central.

- Tirer le levier (Fig. 11,2). Le siège est débloqué.
- Tourner le siège dans le sens de marche et le bloquer.

Distance aux pédales

Régler le siège conducteur de manière à ce que le conducteur puisse enfoncer sans problème les pédales.

- Tirer le levier (Fig. 11,3).
- Pousser le siège vers l'avant ou l'arrière.
- Lâcher le levier. Le siège doit s'enclencher de manière audible.

Hauteur du siège

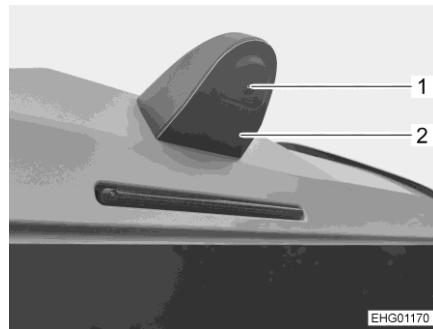
Régler la hauteur du siège de manière à avoir une position assise confortable et une vue sans obstacle sur la route.

- Tirer le levier (Fig. 12,2) vers le haut ou appuyer vers le bas jusqu'à obtenir la hauteur de siège désirée.

- Inclinaison du siège** Régler l'inclinaison du siège de manière à ce que les cuisses reposent sans pression sur le siège.
- Tourner la molette (Fig. 12,3) jusqu'à obtenir l'inclinaison du siège désirée.
- Dossier** Régler l'inclinaison du dossier du siège conducteur de manière à ce que le volant puisse être tenu bras presque à l'horizontale.
- Tourner le molette (Fig. 12,1) jusqu'à obtenir l'inclinaison désirée du dossier.
- Accoudoir** Les accoudoirs sont réglables en continu en hauteur.
- Faire pivoter l'accoudoir (Fig. 11,4) entièrement vers le haut.
 - Faire pivoter l'accoudoir entièrement vers le bas.
 - Faire pivoter l'accoudoir vers le haut jusqu'à la position désirée.
- Coussin d'assise**
- Tirer sur le coussin d'assise par la poignée (Fig. 11,1) ou le repousser jusqu'à obtenir la position désirée.

4.10 Caméra de marche arrière

Le véhicule est équipé d'une caméra de marche arrière (Fig. 13,1). La caméra de marche arrière est un module (Fig. 13,2) monté à l'arrière du véhicule.



- 1 Caméra de marche arrière
- 2 Module de caméra

Fig. 13 Module de caméra

Lorsque la marche arrière est enclenchée, la caméra de marche arrière est automatiquement activée et enregistre la zone rapprochée derrière le véhicule. L'image de la caméra est mémorisée dans le système multimédia et affichée à l'écran de la cabine de conduite.

En marche avant, aucune image de la caméra n'est affichée.



- ▷ Le module de caméra est exposé à une surchauffe quand le portillon arrière est ouvert et que le rayonnement solaire est puissant. La caméra de marche arrière se désactive alors temporairement jusqu'à ce qu'elle se soit suffisamment refroidie.

4.11 Dispositifs occultants plissés pour les fenêtres côté conducteur et passager



- ▶ Pendant le voyage, les dispositifs occultants plissés des fenêtres côté conducteur et passager doivent être ouverts, fixés et bloqués.

4.12 Plein de carburant



- ▶ Lors du plein de carburant, tous les appareils fonctionnant au gaz doivent être éteints. Risque d'explosion !
- ▶ Lors du plein de carburant, le chauffage au gasoil TRUMA doit être éteint. Risque d'explosion !



- ▷ Le bec de remplissage du carburant fait partie de l'équipement du véhicule porteur.
- ▷ Le bec de remplissage du carburant est désigné par l'inscription "Diesel".

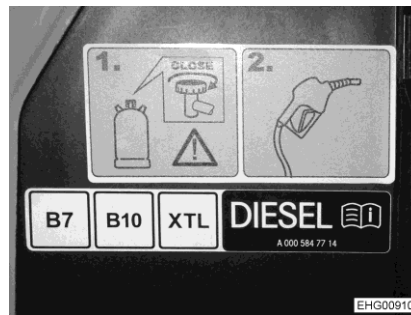


Fig. 14 Indication de sécurité (bec de remplissage du carburant)

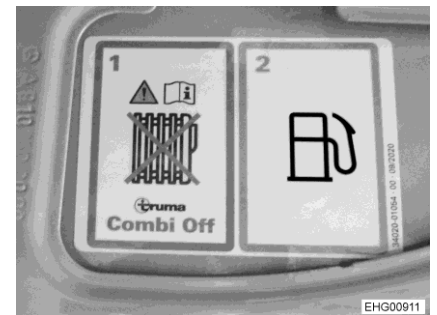


Fig. 15 Avertissement (chauffage au gasoil TRUMA)

L'emplacement du bec de remplissage du carburant est fourni par le mode d'emploi du véhicule porteur.

4.13 Ad-Blue®



- ▷ Le bec de remplissage pour Ad-Blue® se trouve sous le capot moteur.
- ▷ Des informations et instruction relative à l'Ad-Blue® sont données dans le mode d'emploi du véhicule porteur.

4.14 Remorquage



- ▶ Tenir compte des consignes contenues dans le mode d'emploi du véhicule porteur avant d'être remorqué afin d'éviter qu'il ne soit endommagé en raison d'un remorquage incorrect.
- ▶ Ne pas remorquer le véhicule s'il est impossible de faire tourner la clé de contact dans la serrure de contact. La direction est alors verrouillée.
- ▶ Quand le moteur ne tourne pas sur un véhicule à traction avant et transmission automatique, pousser le véhicule avec précaution de 15 mètres maximum. En cas de panne, ne transporter ces véhicules que sur une remorque ou un véhicule utilitaire.



- ▷ Si le moteur du véhicule ne tourne pas ou que le réseau de bord est en dérangement, c'est que la servoassistance de la direction et du frein ne fonctionne pas. Un effort considérable est nécessaire pour conduire et freiner.

Le constructeur du véhicule recommande de transporter ce dernier sur un véhicule utilitaire ou une remorque. Utiliser une barre de remorquage quand le véhicule doit être remorqué. La barre de remorquage doit être homologuée pour le poids du véhicule.



- ▷ Les dispositions nationales en vigueur s'appliquent pour le remorquage.

Sommaire du chapitre

Vous trouverez dans ce chapitre des indications concernant la mise en place du véhicule en mode camping.

5.1 Marchepied

Sortir complètement le marchepied pour descendre du véhicule. Un signal d'avertissement retentit lorsque le marchepied est sorti alors que le moteur tourne.

5.2 Cales de mise à niveau



- ▷ Les cales de mise à niveau ne sont pas comprises dans la livraison. Les distributeurs d'accessoires proposent différents modèles.

Des cales de mise à niveau permettent une compensation de dénivellation dans les côtes et sur les surfaces de contact inégales afin de garer le véhicule à l'horizontale.

5.3 Cale de roue

Utiliser une cale de roue pour le stationnement en côte.

Lorsque la masse maximale techniquement admissible du véhicule dépasse 4 t, utiliser une cale de roue lors d'un stationnement en côte. La cale de roue est fournie en série pour les véhicules d'une masse maximale techniquement admissible de plus de 4 t.

5.4 Appuis

5.4.1 Instructions générales



- ▷ Ne pas utiliser les appuis intégrés comme cric. Les appuis servent seulement à stabiliser le véhicule immobilisé en empêchant la compression de l'essieu arrière.
- ▷ Lors de l'installation du véhicule, veiller à ce que les appuis soient chargés de façon égale.
- ▷ Avant de prendre la route, les appuis doivent être entièrement tournés vers le haut, complètement rentrés et verrouillés.



- ▷ Sur des terrains meubles ou cédant sous la charge, une plaque de grande surface doit être placée sous les appuis, pour éviter un enfoncement dans le sol.
- ▷ Installer le véhicule de façon à ce qu'il soit le plus horizontal possible. L'eau ne pourrait sinon pas s'écouler correctement en dehors du bac à douche.

5.4.2 Vérins stabilisateurs mécaniques

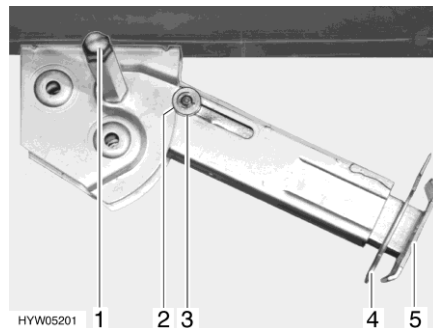


- ▶ Les vérins stabilisateurs ne doivent pas être utilisés comme cric pour les travaux sous le véhicule (tel que changement de roue ou travaux de maintenance).
- ▶ Ne jamais se coucher sous le véhicule tant que celui-ci est criqué.



- ▷ En fonction du modèle, l'écrou à six pans possède un joint qui permet de placer la clé à pipe dans une position qui facilite la rotation.

Il est nécessaire de nettoyer et de graisser régulièrement les tubes intérieurs des vérins stabilisateurs afin de garantir un fonctionnement parfait. Les vérins stabilisateurs sont réglables en longueur suivant le modèle.



- 1 Écrou à six pans
- 2 Encoche
- 3 Disque de guidage
- 4 Goupille
- 5 Rallonge du pied d'appui

Fig. 16 Vérin stabilisateur

- Sortir :**
- Placer la clé à pipe sur l'écrou à six pans (Fig. 16,1) et tourner jusqu'à ce que le vérin stabilisateur soit en position verticale vers le bas.
 - Retirer la goupille (Fig. 16,4) de la rallonge du pied d'appui (Fig. 16,5).
 - Faire ressortir la rallonge du pied d'appui et l'ajuster à la longueur souhaitée.
 - Insérer la goupille dans la rallonge du pied d'appui.
 - Tourner l'écrou à six pans, jusqu'à ce que le vérin stabilisateur repose par terre et que le véhicule se trouve en position horizontale.

- Rentrer :**
- Placer la clé à pipe sur l'écrou à six pans (Fig. 16,1) et tourner jusqu'à ce que le vérin stabilisateur se dégage du sol.
 - Retirer la goupille (Fig. 16,4) de la rallonge du pied d'appui (Fig. 16,5).
 - Rentrer complètement la rallonge du pied d'appui (Fig. 16,5) et insérer la goupille (Fig. 16,4) dans le trou prévu à cet effet.
 - Tourner la clé à pipe sur l'écrou à six pans (Fig. 16,1) jusqu'à ce que le vérin stabilisateur ait pivoté vers le haut et le disque de guidage (Fig. 16,3) soit complètement rentré dans l'encoche (Fig. 16,2).



- ▷ Avant chaque départ, vérifier : Les vérins stabilisateurs sont-ils tous entièrement ressortis, toutes les rallonges des pieds d'appui entièrement rentrées et bloquées par la goupille ?

5.5 Raccordement 230 V

Le véhicule peut être branché sur une alimentation 230 V.



Fig. 17 Raccordement 230 V

5.6 Réfrigérateur



- ▷ Un fonctionnement permanent du réfrigérateur sans alimentation 230 V externe peut décharger la batterie de cellule.

Contrôler l'état de charge de la batterie de cellule sur le panneau de contrôle ou l'application HYMER Connect. Brancher si possible une alimentation 230 V externe.

5.7 Store extérieur, à commande électrique (option)



- ▷ Quand la porte cellule est ouverte à 90° et que le store extérieur est ouvert, ils peuvent entrer en collision. Pour cette raison ouvrir ou fermer la porte cellule jusqu'à ce qu'il n'y ait plus de risque de collision quand le store extérieur est ouvert (voir Fig. 18).
- ▷ Si les pieds d'appui ne sont pas mis en place, ne sortir le store extérieur que de 1 m au maximum.
- ▷ Rentrer le store extérieur en cas de vent violent, de forte pluie ou de chutes de neige.
- ▷ En cas de légère pluie, raccourcir l'un des pieds d'appui de sorte que l'eau de pluie puisse s'écouler.
- ▷ Ancrer le store extérieur des deux côtés avec des câbles en cas de brise ou de pluie.
- ▷ Ne rentrer le store extérieur que lorsque la toile est sèche. Si le store extérieur doit être rentré et que la toile est encore humide : Ressortir le store extérieur aussi rapidement que possible afin que la toile puisse sécher.
- ▷ Avant de le rentrer, ôter les feuilles et toute salissure grossière de sur le store extérieur.



- 1 Store extérieur
- 2 Porte cellule

Fig. 18 Porte cellule et store extérieur

Ouvrir le store extérieur :

- Ouvrir ou fermer la porte cellule (Fig. 18,2) de manière à ce que le store extérieur (Fig. 18,1) n'entre pas en collision avec la porte quand il est ouvert. (Il y a risque de collision quand la porte cellule est ouvert à 90°.)



Fig. 19 Bouton-poussoir basculant store extérieur (zone d'entrée)

- Appuyer sur le triangle inférieur du bouton-poussoir basculant (Fig. 19) jusqu'à ce que le store extérieur ait atteint la position désirée.

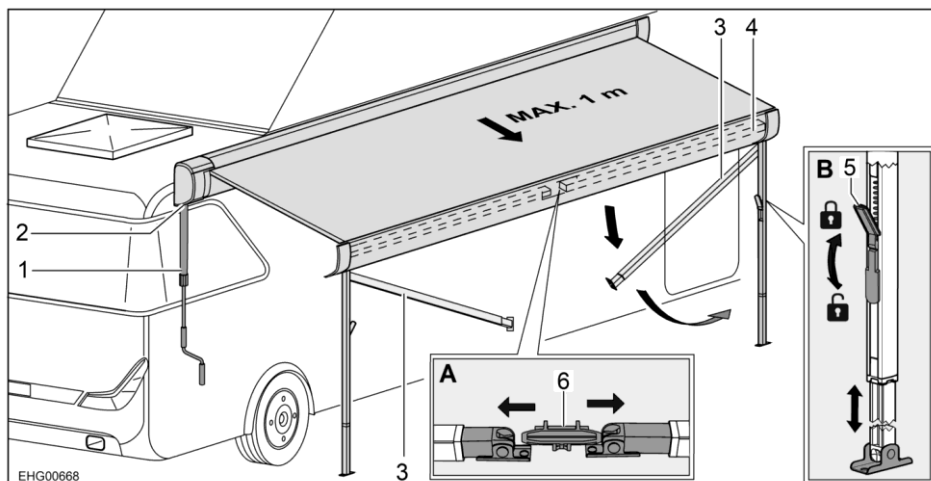


Fig. 20 Mettre les pieds d'appui en place

- 1 Manivelle
- 2 Douille à baïonnette
- 3 Pied d'appui
- 4 Listeau frontal
- 5 Dispositif de verrouillage
- 6 Support

- Détacher les pieds d'appui (Fig. 20,3) de sur leur support (Fig. 20,6) situé dans le listeau frontal (Fig. 20,4). Pousser pour ce faire légèrement les pieds d'appui vers l'extérieur (Fig. 20,A).
- Déplier les pieds d'appui.
- Débloquer les dispositifs de verrouillage (Fig. 20,5) des pieds d'appui. Pour ce faire, rabattre le levier de verrouillage vers le bas.
- Faire sortir la partie inférieure des pieds d'appui à la longueur désirée (Fig. 20,B).
- Déplier les pieds d'appui.
- Bloquer les dispositifs de verrouillages (Fig. 20,5) des pieds d'appui. Pour ce faire, rabattre le levier de verrouillage vers le haut.
- Abaisser encore le store extérieur si nécessaire. Faire reculer plusieurs fois les pieds d'appui à mesure.
- Régler les pieds d'appui à leur hauteur définitive.
- Fixer les pieds d'appui dans le sol avec des piquets.

Rentrer le store extérieur :

- Retirer les piquets aux pieds d'appui.
- Faire rentrer le store extérieur jusqu'à environ 1 m. Appuyer pour ce faire sur le triangle supérieur du bouton-poussoir basculant (Fig. 19).
- Nettoyer si nécessaire les pieds d'appui (Fig. 20,3).
- Ouvrir les de verrouillages (Fig. 20,5) des pieds d'appui. Pour ce faire, rabattre le levier de verrouillage vers le bas.
- Rentrer entièrement la partie inférieure des pieds d'appui.
- Bloquer les dispositifs de verrouillages (Fig. 20,5) des pieds d'appui. Pour ce faire, rabattre le levier de verrouillage vers le haut.

- Rabattre les deux pieds d'appui l'un après l'autre vers le haut dans le listeau frontal du store extérieur et les faire s'enclencher. Pousser pour ce faire légèrement les pieds d'appui vers l'extérieur.
- Faire rentrer entièrement le store extérieur. Appuyer pour ce faire sur le triangle supérieur du commutateur à bascule.

Commande de secours

Pour le cas où la commande électrique du store extérieur ne fonctionnerait pas, une commande de secours avec manivelle est prévue.

- Enfoncer la manivelle (Fig. 20,1) dans la douille à baïonnette (Fig. 20,2).
- Selon les besoins, tourner la manivelle dans le sens des aiguilles d'une montre ou dans le sens inverse des aiguilles d'une montre jusqu'à ce que le store extérieur ait atteint la position désirée.
- Bien ranger la manivelle après utilisation.

5.8 Paroi arrière



- ▶ Avant chaque départ, fermer la plateforme et la fenêtre arrière.
- ▶ S'assurer avant chaque départ que la plateforme arrière est verrouillée.
- ▶ Utiliser l'échelle arrière pour monter ou descendre. Utiliser la poignée.



- ▷ Ne pas charger la plateforme arrière de plus de 300 kg quand elle est ouverte.
- ▷ Ne pas tirer le dispositif occultant au-delà de la butée. La butée se trouve environ à demi hauteur de l'ouverture arrière.



- ▷ Quand le véhicule est stationné, s'assurer avant de le quitter que la plateforme et la fenêtre arrière sont fermées et que la plateforme arrière est verrouillée avec le verrouillage centralisé du véhicule.

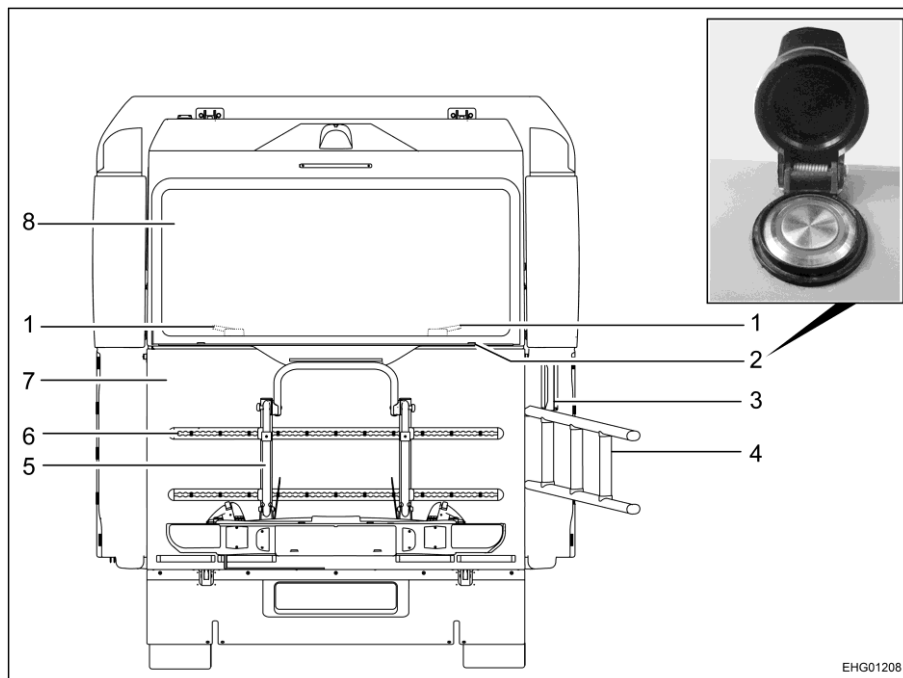


Fig. 21 Paroi arrière

- | | | | |
|---|-------------------------|---|-----------------------------|
| 1 | Poignée de verrouillage | 5 | Porte-vélos |
| 2 | Bouton-poussoir | 6 | Rail de fixation (Airlines) |
| 3 | Poignée | 7 | Plateforme arrière |
| 4 | Échelle arrière | 8 | Fenêtre arrière |

La paroi arrière se compose de deux éléments pouvant être ouverts indépendamment l'un de l'autre : la plateforme arrière (Fig. 21,7) et la fenêtre arrière (Fig. 21,8).

La fenêtre arrière se manipule avec deux poignées de verrouillage (Fig. 21,1), la plateforme arrière avec un bouton-poussoir (Fig. 21,2). Le bouton-poussoir est placé sur le bord de la plateforme arrière et protégé contre toute pression par inadvertance par un capuchon.

La plateforme arrière (design de yacht) est dotée d'un revêtement en bambou. Cela rend la plateforme arrière praticable quand elle est ouverte. Elle peut être utilisée comme terrasse.

Le véhicule est équipé d'une échelle arrière (Fig. 21,4) afin de pouvoir monter sur la plateforme arrière de l'extérieur (ou d'en descendre). L'échelle arrière est conservée dans un compartiment intégré dans la plateforme arrière. Une poignée (Fig. 21,3) se trouve en outre dans la zone de l'échelle arrière afin de pouvoir monter en toute sécurité.

Quand la plateforme arrière est abaissée, une protection anti-chute (voir paragraphe 5.8.2) empêche la chute de la plateforme.

Quand la plateforme arrière est fermée, elle est verrouillée avec le verrouillage centralisé du véhicule.

La plateforme arrière peut pivoter de 90° vers le bas.



Risque de blessure dû à une plateforme arrière qui chute !

- ▶ Ne jamais abaisser la plateforme arrière quand les pièces rapportées sont chargées sur la plateforme.
- ▶ Veiller lorsque la plateforme arrière est abaissée à ce que personne ni aucun objet ne se trouve dans la zone dangereuse.

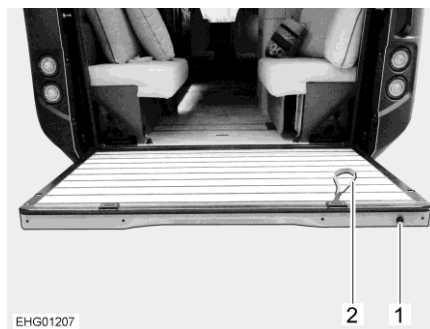


Risque de chute en raison de la forte traction exercée sur la boucle en cuir par des éléments rapportés !

- ▶ Quand des pièces rapportées sont fixées à la plateforme arrière, prendre une position sûre dans le véhicule et tendre complètement la boucle en cuir. Ne déverrouiller qu'alors la plateforme arrière.
- ▶ De sa position sûre, abaisser lentement la plateforme arrière.



- ▷ S'assurer avant d'abaisser la plateforme arrière qu'il y a suffisamment de place à l'arrière du véhicule. La plateforme arrière ouverte a besoin d'au moins un mètre.
- ▷ Quand il n'y a aucune pièce rapportée montée sur la plateforme arrière, il suffit de déverrouiller cette dernière et de la pousser légèrement vers l'extérieur. La plateforme arrière descend alors automatiquement, freinée mécaniquement. Seul un léger guidage avec la boucle en cuir est nécessaire pour cela.
- ▷ Les pièces rapportées montées sur la plateforme arrière accroissent son poids. Quand elle est abaissée, un effort plus important doit être fourni pour guider la plateforme arrière avec la boucle en cuir.



- 1 Bouton-poussoir
- 2 Boucle en cuir

Fig. 22 Plateforme arrière, ouverte

Abaisser la plateforme arrière (ouvrir) :

- Quand des pièces rapportées sont montées sur la plateforme arrière, s'assurer qu'elles ne sont pas chargées.
- Quand le verrouillage centralisé du véhicule est verrouillé, activer et déverrouiller la plateforme arrière avec ce dernier.
- Prendre une position sûre dans le véhicule devant la plateforme arrière.
- Déverrouiller la fenêtre arrière et l'ouvrir, voir paragraphe 5.8.4.
- Maintenir la boucle en cuir (Fig. 22,2) bien tendue.
- Ouvrir le capuchon du bouton-poussoir (Fig. 22,1) et appuyer dessus pour déverrouiller la plateforme arrière.
- Quand il n'y a aucune pièce rapportée montée sur la plateforme arrière, la pousser légèrement et la guider avec la boucle en cuir pendant qu'elle descend.

- Quand des pièces rapportées sont montées sur la plateforme arrière, tenir compte de ce que son abaissement requiert un plus grand effort. Bien tenir la boucle en cuir (Fig. 22,2) et guider lentement la plateforme arrière vers le bas.
- Mettre l'échelle arrière en place, voir paragraphe 5.8.1.
- Mettre la protection anti-chute en place, voir paragraphe 5.8.2.



- ▷ L'amortisseur dans la plateforme arrière amortit cette dernière non seulement à l'ouverture, mais aussi à la fermeture. Ceci empêche que la plateforme arrière soit endommagée par une fermeture trop rapide.

*Fermer la plateforme
arrière :*

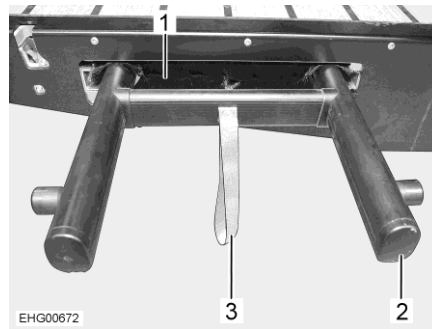
- Si des objets se trouvent sur la plateforme arrière, les enlever.
- Retirer la protection anti-chute, voir paragraphe 5.8.2.
- Retirer l'échelle arrière, voir paragraphe 5.8.1.
- Prendre une position sûre derrière le véhicule devant la plateforme arrière.
- Saisir la plateforme arrière des deux mains et la faire pivoter vers le haut jusqu'à ce qu'elle s'enclenche en position fermée.
- S'assurer que le plateforme arrière est bien verrouillée. Secouer pour ce faire la plateforme arrière.
- Verrouiller la plateforme arrière avec le verrouillage centralisé du véhicule.

5.8.1 Échelle arrière



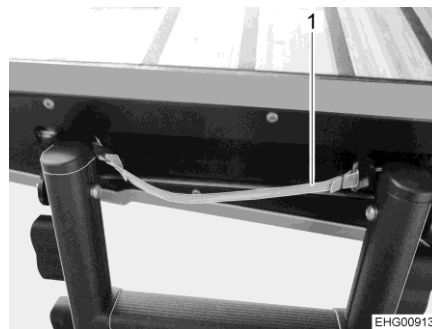
Risque de blessure en descendant de la plateforme arrière et en montant dessus !

- ▶ Descendre de la plateforme arrière et monter dessus uniquement au moyen de l'échelle arrière fournie.
- ▶ Utiliser la poignée.



- 1 Compartiment de rangement
- 2 Échelle arrière
- 3 Boucle

Fig. 23 Échelle arrière (dans le compartiment de rangement)



- 1 Bande de déverrouillage

Fig. 24 Échelle arrière (en place)

Sortir l'échelle arrière :

- Tirer l'échelle arrière (Fig. 23,2) par la boucle (Fig. 23,3) du compartiment de rangement (Fig. 23,1).
- Rabattre l'échelle arrière vers le bas et la poser de manière sûre sur le sol.



- ▷ L'échelle arrière est reliée par des charnières à la plateforme arrière. Une fixation supplémentaire est inutile.

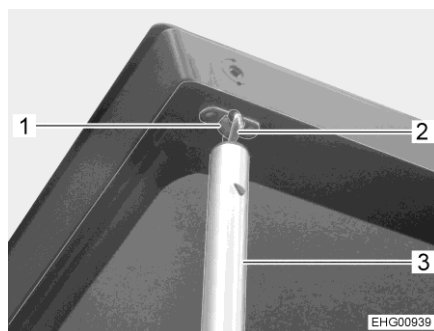
Rentrer l'échelle arrière :

- Si cela est nécessaire, nettoyer l'échelle arrière.
- Rabattre l'échelle arrière vers le haut.
- Tirer sur la bande de déverrouillage (Fig. 24,1) et pousser l'échelle arrière dans le compartiment de rangement. Veiller à ce que la boucle reste accessible.

5.8.2 Protection anti-chute plateforme arrière

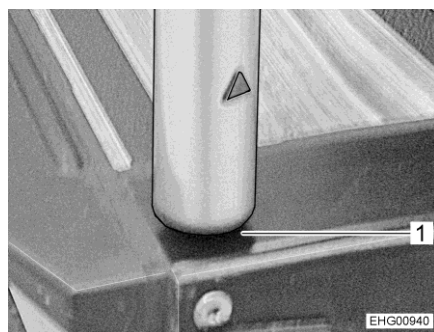
La protection anti-chute de la plateforme arrière est placée dans le rangement au-dessus des sièges avant.

- Retirer le sac du rangement et débarrasser toutes les pièces de la protection anti-chute sur la plateforme arrière.
- Emboîter les deux piquets d'angle de manière que chacun ait un crochet à une extrémité et un goujon à l'autre.



- 1 Œillet
- 2 Crochet
- 3 Piquet d'angle

Fig. 25 Accrocher le piquet d'angle à la fenêtre arrière



- 1 Orifice

Fig. 26 Enfoncer le piquet d'angle dans la plateforme arrière

- Accrocher le crochet (Fig. 25,2) des piquets d'angle assemblés (Fig. 25,3) des deux côtés de la plateforme arrière dans l'œillet (Fig. 25,1) correspondant à la fenêtre arrière.
- Enfoncer le goujon à l'extrémité inférieure des piquets d'angle dans l'orifice (Fig. 26,1) prévu à cet effet dans la plateforme arrière.

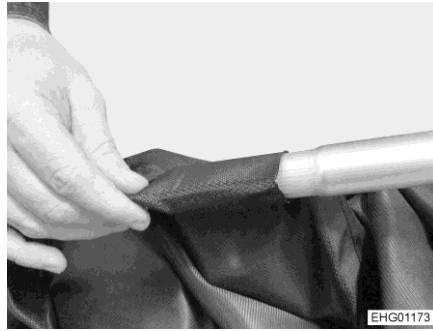


Fig. 27 Introduire la tige transversale dans la bâche



Fig. 28 Assembler la tige transversale

- Pousser les deux moitiés de la tige transversale depuis les côtés extérieurs dans les guidages de la bâche (Fig. 27).
- Assembler les deux moitiés de la tige transversale (Fig. 28).

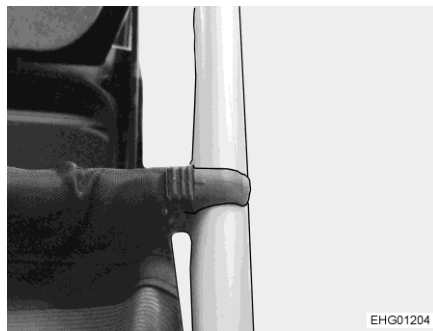


Fig. 29 Monter la tige transversale sur les piquets d'angle

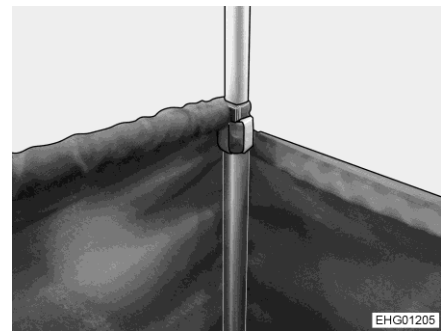


Fig. 30 Placer la bâche autour des piquets d'angle

- Faire s'enclencher les deux extrémités de la tige transversale sur les piquets d'angle (Fig. 29). Tenir compte des marquages sur la bâche.
- Faire passer la bâche à l'extérieur des deux côtés autour des piquets d'angle (Fig. 30).

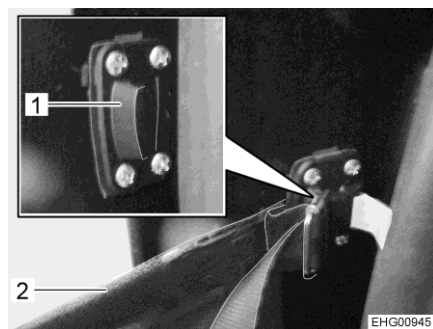


Fig. 31 Fixer la bâche

- 1 Point de fixation
- 2 Bande

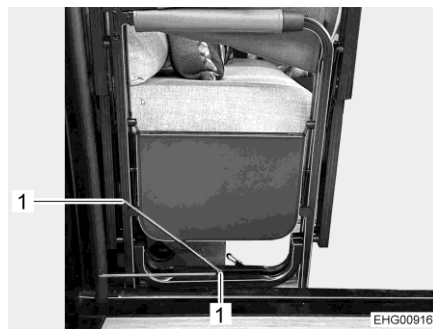
- Accrocher les bandes (Fig. 31,2) de la bâche aux quatre coins aux points de fixation (Fig. 31,1) prévus à cet effet.

5.8.3 Chaises de camping

Le véhicule est équipé de deux chaises de camping qui peuvent être fixées dans la zone arrière (une chaise de camping de chaque côté du véhicule).



Fig. 32 Chaises de camping (fixées dans le véhicule)



1 Œillets de fixation

Fig. 33 Œillets de fixation pour chaises de camping

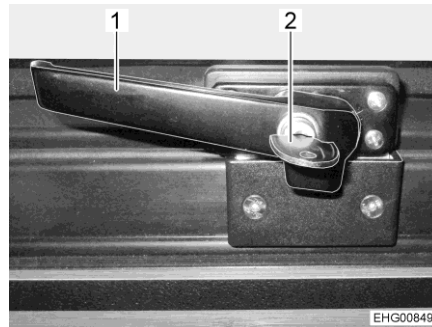
- Pousser les chaises de camping (Fig. 32) sur la tôle de renfort à l'arrière.
- Fixer les chaises de camping avec les œillets (Fig. 33,1) sur le corps de la banquette.



Fig. 34 Housse

- Recouvrir les chaises de camping de la housse (Fig. 34).

5.8.4 Fenêtre arrière



- 1 Poignée de verrouillage
- 2 Clé

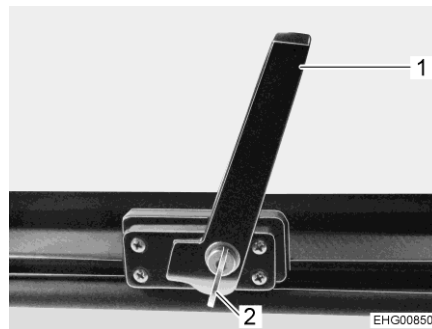
Fig. 35 Poignée de verrouillage (fermée)

Ouvrir la fenêtre arrière :

- Tourner la clé (Fig. 35,2) d'un demi de tour vers l'extérieur.
- Tourner les deux poignées de verrouillage (Fig. 35,1) d'un quart de tour de sorte qu'elles soient orientées vers milieu de la fenêtre (Fig. 36).
- Ouvrir la fenêtre arrière jusqu'à la position désirée.



- ▷ La fenêtre arrière reste dans chaque position désirée.



- 1 Poignée de verrouillage
- 2 Clé

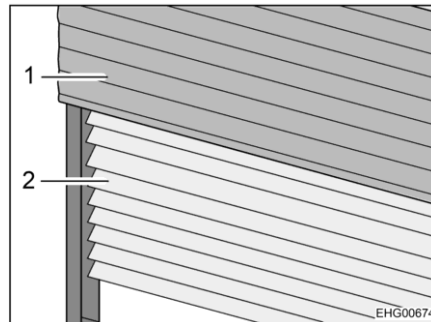
Fig. 36 Poignée de verrouillage (ouverte)

Fermer la fenêtre arrière :

- Si la plateforme arrière est ouverte, la fermer.
- Fermer la fenêtre arrière.
- Tourner les deux poignées de verrouillage (Fig. 36,1) d'un quart de tour de sorte qu'elles soient orientées l'extérieur (Fig. 35).
- Fermer les poignées de verrouillage. Tourner pour ce faire la clé (Fig. 36,2) d'un demi tour vers l'intérieur.

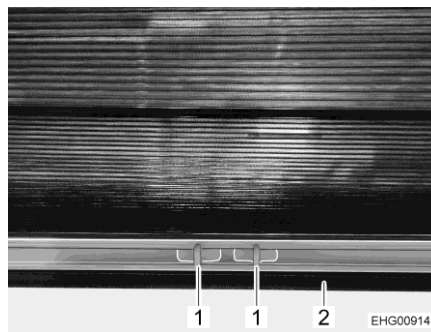
5.8.5 Moustiquaire/écran occultant

Dans le cadre de l'arrière du véhicule sont montés une moustiquaire et un écran occultant. Il est ainsi possible de protéger l'intérieur du véhicule des insectes et/ou l'occulter quand la plateforme et la fenêtre arrière sont ouvertes. La moustiquaire couvre entièrement l'ouverture à l'arrière, l'écran occultant couvre la moitié supérieure de l'ouverture.



- 1 Écran occultant
- 2 Moustiquaire

Fig. 37 Écran occultant et moustiquaire (schématiquement)



- 1 Languette
- 2 Barre

Fig. 38 Moustiquaire

Fermer la moustiquaire :

- Presser les deux languettes (Fig. 38,1) l'une contre l'autre sur la moustiquaire (Fig. 37,2) et tirer sur la barre (Fig. 38,2) jusqu'en butée vers le bas.

Relever la moustiquaire :

- Saisir la moustiquaire par la barre-poignée et la relever entièrement.

Abaisser l'écran occultant :

- Saisir l'écran occultant (Fig. 37,1) par la barre-poignée et l'abaisser jusqu'en butée.



- ▷ Ne pas tirer le dispositif occultant au-delà de la butée. La butée se trouve environ à demi hauteur de l'ouverture arrière.

Relever l'écran occultant :

- Saisir l'écran occultant par la barre-poignée et le relever entièrement.

5.9 Toit relevable



- ▶ Fermer entièrement le toit relevable avant chaque départ.
- ▶ Veiller à ce que l'enveloppe du toit relevable ne soit pas endommagée.
- ▶ Mettre la béquille de sécurité en place avant de monter dans le toit relevable. En cas d'endommagement de l'enveloppe, la béquille de sécurité empêche que le toit relevable se ferme soudain et blesse les personnes se trouvant dans le coin repos.
- ▶ Maintenir les ouvertures de l'aération forcée ouvertes.
- ▶ Sécuriser l'escalier pour monter dans le toit relevable avec un filet de sécurité.
- ▶ Ne pas monter sur le toit du véhicule par le coin repos. La surface du toit devant le toit relevable n'est pas utilisable comme espace de détente. Ne pas endommager la moustiquaire intégrée.
- ▶ S'assurer avant de fermer le toit relevable que personne et qu'aucun objet ne se trouve à l'intérieur.
- ▶ Ne pas se trouver dans le toit relevable durant un orage.



- ▷ Toujours bien aérer le toit relevable et le maintenir sec pour éviter toute eau de condensation. En particulier en régime hiver et durant les froides nuits d'été, veiller à ce que de l'humidité ne s'accumule pas.
- ▷ Si de l'eau de condensation s'est formée dans le toit relevable, laisser bien sécher ce dernier avant de le fermer.



- ▷ Des panneaux solaires sont fixés de série sur le toit relevable.



Fig. 39 Toit relevable, ouvert

Le toit relevable se compose d'un lanterneau rigide et d'une enveloppe gonflable. L'enveloppe se gonfle au moyen d'un système pneumatique à commande électronique. La commande s'effectue sur le panneau de contrôle 7" du véhicule.

Pour ouvrir entièrement le toit relevable, une béquille de sécurité doit être fixée sur le côté arrière du toit.

Dans le toit relevable, le coin repos est équipé de matelas intégrés dont le degré de dureté peut être adapté individuellement. Les lits possèdent pour cela deux chambres d'air séparées dans le toit relevable. Selon le réglage, les chambres d'air peuvent être remplies selon les besoins (au moyen de l'installation pneumatique du véhicule).

Le remplissage des chambres d'air se règle au moyen de l'écran central du véhicule ou de l'application HYMER Connect.

Une fenêtre est intégrée du côté arrière du toit relevable afin de laisser pénétrer la lumière et l'air à l'intérieur. La fenêtre est fermée par une moustiquaire indissociable. Un passage sur le toit du véhicule est impossible. La fenêtre peut être assombrie au moyen d'un élément textile enroulable.

Le toit relevable est résistant à l'hiver. Le toit relevable peut être chauffé si nécessaire au moyen du chauffage de la cellule ou refroidit avec la climatisation.

Le coin repos dans le toit relevable est équipé de lampes de lecture et d'un éclairage d'ambiance.

L'accès au toit relevable est un escalier dont la pose est fixe et dont les marches sont en bambou.

Ouvrir/fermer le toit relevable :

- S'assurer avant de fermer le toit relevable que l'élément textile occultant la fenêtre est bien fermé.
- Débrancher tous les appareils branchés sur la prise de courant combinée avant de fermer le toit relevable et bien les ranger.
- S'assurer avant de fermer le toit relevable que les béquilles de sécurité ont été enlevées.
- Sélectionner la fonction "Ouvrir" ou "Fermer" sur le panneau de contrôle 7". Le toit relevable est automatiquement ouvert ou fermé.
- Si la commande du toit relevable est impossible avec le panneau de contrôle 7", se servir des éléments de commande de secours (Fig. 41). Les éléments de commande de secours se trouvent dans le meuble bas du secrétaire.



- ▷ Contacter le service après-vente si la commande du toit relevable est aussi impossible avec les éléments de commande de secours.



Fig. 40 Béquilles de sécurité

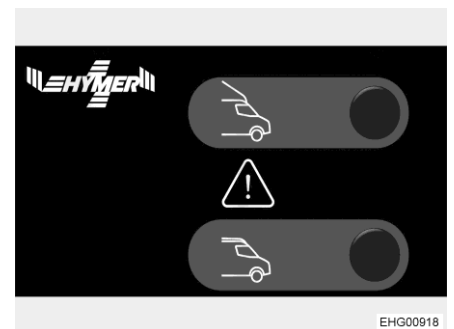


Fig. 41 Éléments de commande de secours

Fixer les béquilles de sécurité :

- Placer les béquilles de sécurité (Fig. 40) sur le côté arrière du toit relevable dans les fixations prévues à cet effet et les ouvrir jusqu'en butée vers le haut.

Retirer les béquilles de sécurité :

- Faire rentrer les béquilles de sécurité et les retirer.
- Bien ranger les béquilles de sécurité.

Filet de sécurité

L'escalier doit être sécurisé contre toute chute avec un filet de sécurité. L'extrémité supérieure du filet de sécurité se fixe à l'ouverture de montée. L'extrémité inférieure du filet de sécurité doit être fixée à la main à une des marches.

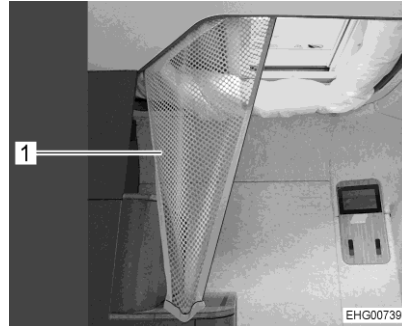


Fig. 42 Filet de sécurité sur l'escalier

1 Filet de sécurité

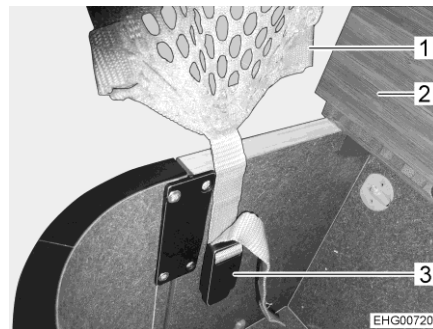


Fig. 43 Fixation du filet de sécurité

1 Filet de sécurité
2 Couvercle
3 Boucle de fermeture de sangle

Poser le filet de sécurité :

- Dérouler le filet de sécurité (Fig. 42,1).
- Ouvrir le couvercle (Fig. 43,2) de la marche.
- Faire s'enclencher la sangle à l'extrémité inférieure du filet de sécurité (Fig. 43,1) dans la boucle de fermeture (Fig. 43,3).

5.9.1 Dispositif occultant

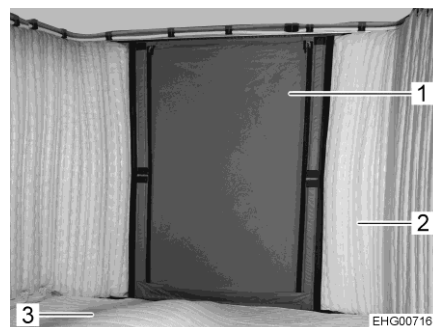
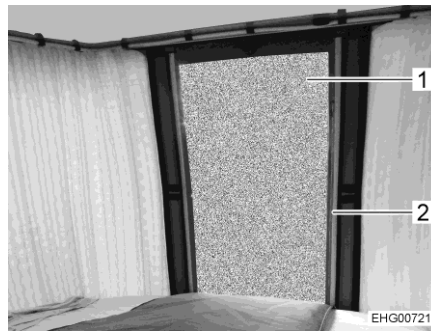


Fig. 44 Fenêtre dans le toit relevable (dispositif occultant fermé)

1 Élément textile
2 Enveloppe du toit relevable
3 Matelas

Ouvrir le dispositif occultant :

- Ouvrir les fermetures éclair sur l'élément textile (Fig. 44,1).
- Enrouler l'élément textile jusqu'à la position désirée et bloquer.



- 1 Fenêtre
- 2 Moustiquaire

Fig. 45 Fenêtre dans le toit relevable (dispositif occultant ouvert)

Fermer le dispositif occultant :

- Dérouler entièrement l'élément textile.
- Fermer les fermetures éclair sur l'élément textile.



- ▷ La fermeture éclair peut être verrouillée avec un cadenas comme sécurité enfant supplémentaire. Un cadenas approprié est joint avec 2 clés.

5.9.2 Régulation de la température dans le toit relevable

Des orifices de sortie d'air à travers lesquels de l'air chaud ou froid peut passer ont été disposés dans un rail périphérique dans le toit relevable. Des régulateurs à coulisse sont montés pour ce faire dans une des marches de l'escalier. Ces régulateurs à coulisse ont un marquage.



- 1 Régulateur à coulisse pour la climatisation
- 2 Régulateur à coulisse pour le chauffage
- 3 Récepteur infrarouge climatisation

Fig. 46 Régulateur à coulisse

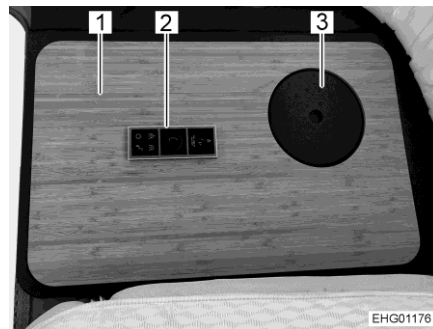
Chauffer le toit relevable :

- Si le régulateur à coulisse pour la climatisation (Fig. 46,1) est ouvert, le fermer.
- Ouvrir le régulateur à coulisse pour le chauffage (Fig. 46,2).

Refroidir le toit relevable :

- Si le régulateur à coulisse pour le chauffage est ouvert, le fermer.
- Ouvrir le régulateur à coulisse pour la climatisation.

5.9.3 Tablette



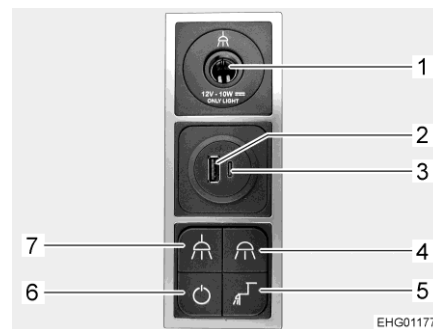
- 1 Tablette
- 2 Prise de courant combinée/commutateur multiple d'éclairage
- 3 Cache ouverture pour lampe suspendue

Fig. 47 Tablette

À la tête du lit du toit relevable est montée une tablette (Fig. 47,1) avec prise de courant combinée/commutateur multiple d'éclairage (Fig. 47,2) et un cache amovible (Fig. 47,3).

Le cache amovible obture l'ouverture destinée à la lampe suspendue.

Prise de courant combinée/commutateur multiple d'éclairage



- 1 Prise de courant 12 V
- 2 Prise USB A
- 3 Prise USB C
- 4 Commutateur d'éclairage spot encastré
- 5 Commutateur d'éclairage des marches de l'escalier
- 6 Commutateur d'éclairage principal (toit relevable)
- 7 Commutateur d'éclairage lampe suspendue

Fig. 48 Prise de courant combinée/commutateur multiple d'éclairage

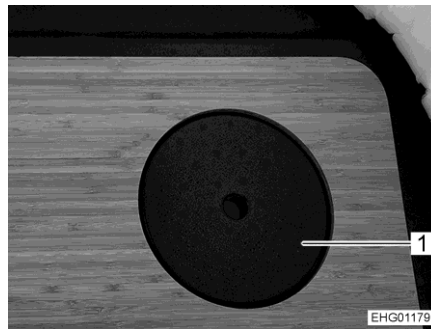
Prise USB La prise USB comprend un port pour un connecteur USB A (Fig. 48,2) et un pour un connecteur USB C (Fig. 48,3). Les accus d'appareils peuvent être chargés sur les prises USB avec un courant de charge jusqu'à 3,6 A.

Prise de courant 12 V Seule une lampe de lecture/lampe suspendue mobile de Hymer doit être branchée sur la prise de courant 12 V (Fig. 48,1). Des appareils d'entreprises tierces peuvent être endommagés.

Commutateur multiple d'éclairage Dans le commutateur multiple d'éclairage sont intégrés le commutateur d'éclairage du spot encastré (Fig. 48,4), de l'éclairage des marches de l'escalier (Fig. 48,5), de la lampe suspendue (Fig. 48,7) ainsi que le commutateur d'éclairage principal pour le toit relevable (Fig. 48,6).

Lampe suspendue

La lampe suspendue peut être fixée à la tablette de manière à ce que la lumière soit dirigée vers le haut ou le bas.

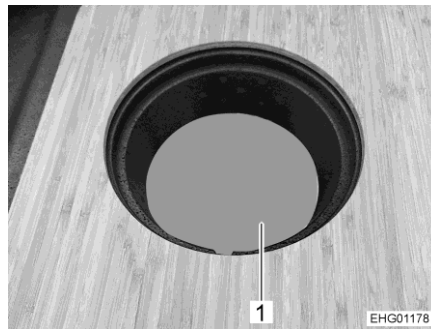


1 Cache

Fig. 49 Cache ouverture pour lampe suspendue

Mettre la lampe suspendue en place :

- Soulever le cache (Fig. 49,1).



1 Ouverture pour lampe suspendue

Fig. 50 Ouverture pour lampe suspendue

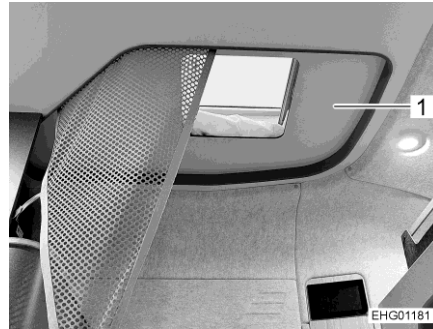
- Mettre la lampe suspendue en place dans l'ouverture (Fig. 50,1) (direction de l'éclairage vers le haut ou le bas).
- Brancher le câble de la lampe suspendue dans la prise de courant 12 V (Fig. 48,1).

5.9.4 Protection de sécurité



1 Sac gonflable

Fig. 51 Accès sans protection de sécurité



1 Protection de sécurité

Fig. 52 Accès avec protection de sécurité

La protection de sécurité (Fig. 52,1) est utilisée dans le passage vers le toit relevable et empêche que le sac gonflable (Fig. 51,1) de ce dernier pende à l'intérieur du véhicule. La protection de sécurité doit être retirée avant de monter dans le toit relevable et être bien rangée. La protection de sécurité peut rester en place pendant le voyage.

5.9.5 Réparation chambre d'air paroi du toit relevable

Les petits dommages (max. environ 2 à 3 cm) sur les chambres d'air de la paroi du toit relevable peuvent être éliminés avec le Kit de réparation X GLOO 3DTEX afin de rétablir l'étanchéité.

Le matériel de réparation autocollant peut être utilisé aussi bien côté intérieur qu'extérieur.

Quand une réparation n'est possible que lorsque la paroi du toit relevable est relevée, une deuxième personne est nécessaire pour pousser depuis l'autre côté de la chambre d'air.

Préparer la réparation :

- Nettoyer l'endroit endommagé de la chambre vide d'air sur une grande surface avec le chiffon de nettoyage joint. Laisser sécher la partie nettoyée pendant environ 3 minutes et ne plus y toucher.
- Découper l'autocollant de réparation de manière qu'il dépasse l'endroit endommagé de 3 cm de tous les côtés.
- Arrondir les angles de l'autocollant de réparation. Les angles pointus se décollent prématurément.

Procéder à la réparation :

- Enlever le film de protection de l'autocollant de réparation. Ne pas toucher la surface collante.
- Poser l'autocollant de réparation sans bulles sur l'endroit endommagé et presser.



- ▷ Attendre au moins 2 heures après la réparation avant de remplir de nouveau la chambre d'air. La pleine résistance de l'autocollant n'est obtenue qu'au bout de 24 heures.

Sommaire du chapitre

Vous trouverez dans ce chapitre des indications concernant l'habitation de votre véhicule.

6.1 Verrouillage centralisé



- ▷ Le verrouillage centralisé verrouille la porte chauffeur, la porte de la cellule et la plateforme arrière.
- ▷ Le verrouillage centralisé est hors fonction quand l'interrupteur-séparateur de batterie est fermé sur le bloc électrique.

La fonction de verrouillage de la porte cellule est alimentée via la batterie de cellule et n'est active que lorsque l'interrupteur-séparateur de batterie est ouvert sur le bloc électrique (voir paragraphe 8.4).

L'interrupteur-séparateur de batterie doit être fermé lors de l'immobilisation du véhicule. Le verrouillage centralisé n'ouvre alors plus que la porte chauffeur (selon le véhicule aussi la porte passager). Quand le véhicule est immobilisé, la porte cellule doit être déverrouillée manuellement avec la clé.



- 1 Touche "Verrouiller"
- 2 Touche "Déverrouiller"

Fig. 53 Télécommande du verrouillage centralisé

6.2 Portes

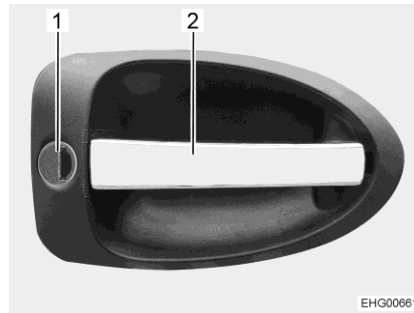


- ▶ Conduire toujours avec les portes verrouillées.



- ▷ Le verrouillage des portes peut empêcher l'ouverture intempestive des portes, p. ex. en cas d'accident.
- ▷ Les portes verrouillées empêchent aussi l'intrusion non souhaitée de l'extérieur, p. ex. à l'arrêt devant des feux de signalisation. Néanmoins, en cas d'urgence, les portes verrouillées rendront l'accès à l'intérieur du véhicule plus compliqué pour les sauveteurs.
- ▷ Avant de quitter le véhicule, verrouiller toujours les portes.

6.2.1 Porte cellule, extérieur



- 1 Barillet
- 2 Poignée de la porte

Fig. 54 Serrure de porte (porte cellule, extérieur)

- Ouvrir :*
- Insérer la clé dans le barillet (Fig. 54,1) et la tourner dans le sens des aiguilles d'une montre jusqu'à ce que la serrure de la porte soit déverrouillée.
 - Ramener la clé sur la position intermédiaire et la retirer.
 - Tirer sur la poignée de la porte (Fig. 54,2). La porte est ouverte.
- Verrouiller :*
- Insérer la clé dans le barillet (Fig. 54,1) et la tourner dans le sens inverse des aiguilles d'une montre jusqu'à ce que la serrure de la porte soit verrouillée.
 - Ramener la clé sur la position intermédiaire et la retirer.

6.2.2 Assistant de fermeture électrique

La porte cellule est équipée d'un assistant de fermeture électrique.

- Fermer :*
- Pousser légèrement la porte cellule de l'intérieur ou de l'extérieur jusqu'à ce que la serrure s'enclenche dans le premier cran. L'assistant de fermeture électrique ferme entièrement la porte cellule. La serrure s'enclenche dans le deuxième cran d'arrêt.



- ▷ L'assistant de fermeture ne verrouille pas la porte. Le verrouillage s'effectue au moyen du verrouillage centralisé ou mécaniquement sur la serrure de la porte.

6.2.3 Chip RFID

Le chip RFID permet de verrouiller et de déverrouiller la porte cellule de l'extérieur.



Fig. 55 Chip RFID

Déverrouiller/verrouiller :

- Tenir le chip RFID (Fig. 55) situé à l'extérieur devant le détecteur dans la zone de la poignée de la porte.



- ▷ Une DEL s'allume brièvement sur le détecteur quand la porte cellule est verrouillée ou déverrouillée au moyen du chip RFID.
- ▷ Le chip RFID n'a aucun effet sur le verrouillage centralisé du véhicule !

6.2.4 Porte cellule, intérieur

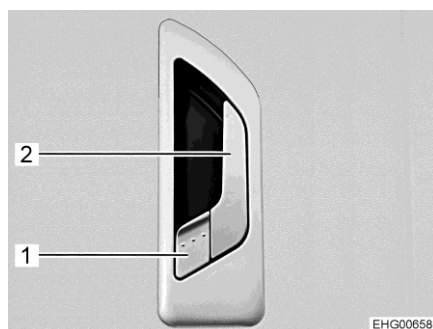


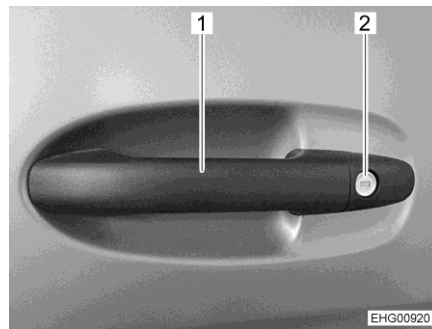
Fig. 56 Serrure de porte (porte cellule, intérieur)

- 1 Poignée de la porte, courte
- 2 Poignée de la porte, longue

- Ouvrir :*
- Quand la serrure de la porte est verrouillée : Tirer sur la longue poignée de la porte (Fig. 56,2). La porte est déverrouillée et ouverte.

- Verrouiller :*
- Appuyer sur la courte poignée de la porte (Fig. 56,1) quand la porte est fermée.

6.2.5 Porte chauffeur, extérieur



- 1 Poignée de la porte
- 2 Barillet

Fig. 57 Serrure de la porte (porte chauffeur, extérieur)

- Ouvrir :**
- Insérer la clé dans le barillet (Fig. 57,2) et la tourner jusqu'à ce que la serrure de la porte soit déverrouillée.
 - Ramener la clé sur la position intermédiaire et la retirer.
 - Tirer sur la poignée de la porte (Fig. 57,1). La porte est ouverte.
- Verrouiller :**
- Insérer la clé dans le barillet (Fig. 57,2) et la tourner jusqu'à ce que la serrure de la porte soit verrouillée.
 - Ramener la clé sur la position intermédiaire et la retirer.

6.2.6 Moustiquaire sur la porte cellule, escamotable



- ▷ Relever entièrement la moustiquaire avant de fermer la porte cellule.
- ▷ Saisir la barre-poignée des deux mains pour l'abaisser et la relever. Cela évite que la barre-poignée se coince dans les guidages.
- ▷ Ne pas appuyer un membre ou des objets contre la moustiquaire tendue.
- ▷ Tenir les chiens et les chats à distance de la tenture.



- ▷ L'installateur de l'équipement ne garantit pas les endommagements de la tenture dus à l'intervention de tiers ou à sa propre faute.

- Sortir :**
- Saisir la barre-poignée des deux mains et tirer la moustiquaire de manière régulière en dehors de son logement dans la porte.
 - Pousser à fond la moustiquaire du côté opposé.
- Relever :**
- Saisir la barre-poignée des deux mains et guider la moustiquaire d'une légère pression dans son logement de la porte.

6.3 Portillons extérieurs



- ▷ Avant chaque départ, fermer tous les portillons extérieurs et verrouiller les serrures des portillons.
- ▷ Pour ouvrir ou fermer le portillon extérieur, ouvrir ou fermer tous les serrures montées sur le portillon extérieur.



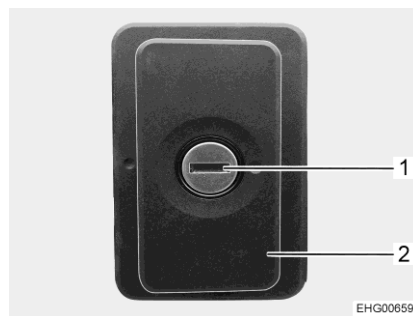
- ▷ Fermer tous les portillons extérieurs en quittant le véhicule.

Les portillons extérieurs montés sur le véhicule sont équipés de barillets uniformes. Ainsi, toutes les serrures peuvent être ouvertes avec une même clé.

6.3.1 Serrure du portillon, rectangulaire



- ▷ Par temps pluvieux, l'eau peut pénétrer dans la serrure ouverte du portillon. Il faut donc fermer la poignée de la serrure.



- 1 Barillet
- 2 Poignée de la serrure

Fig. 58 Serrure du portillon

- Ouvrir :**
- Insérer la clé dans le barillet (Fig. 58,1) et la tourner d'un demi-tour dans le sens inverse des aiguilles d'une montre. La poignée de la serrure (Fig. 58,2) ressort.
 - Retirer la clé.
 - Tourner la poignée de la serrure d'un demi-tour dans le sens inverse des aiguilles d'une montre. La serrure du portillon est ouverte.
- Fermer :**
- Fermer le portillon extérieur complètement.
 - Tourner la poignée de la serrure d'un demi-tour dans le sens des aiguilles d'une montre. La serrure du portillon est alors enclenchée, mais pas verrouillée.
 - Insérer la clé dans le barillet de la serrure.
 - Enfoncer la poignée de la serrure et tourner la clé d'un demi-tour dans le sens des aiguilles d'une montre en laissant la clé dans le barillet. La poignée est alors verrouillée.
 - Retirer la clé.

6.4 Aération



- ▶ L'oxygène contenu dans le véhicule est consommé par la présence de personnes et par l'utilisation des appareils à gaz. Il est donc nécessaire de renouveler continuellement l'air vicié. Le véhicule est équipé à cet effet d'aérations forcées (p. ex. lanterneaux à aération forcée). Ne pas couvrir ni boucher les aérations forcées, ni de l'intérieur ni de l'extérieur, p. ex. avec un matelas isotherme. Tenir dégagé l'accès des aérations forcées de la neige et des feuilles mortes. Il y a un risque d'étouffement du fait d'un taux élevé de CO₂.



- ▷ Dans certaines conditions météorologiques, des eaux de condensation peuvent se constituer sur les objets métalliques malgré une ventilation suffisante (p. ex. sur le vissage du mécanisme de roulement sur plancher)
- ▷ Aux points de rupture (p. ex. aux bords des lanterneaux, au niveau des prises de courant, sur les becs de remplissage, les portillons etc.), des ponts thermiques supplémentaires peuvent apparaître.

Eau de condensation

Par une ventilation fréquente et précise, assurer un échange d'air continu. C'est seulement de cette façon qu'il est possible d'empêcher par temps froid que de l'eau de condensation, et par conséquent des moisissures ne se forment. En combinant le chauffage, la répartition de l'air et l'aération, vous obtiendrez un climat agréable à l'intérieur du véhicule durant les saisons froides et le camping d'hiver. Pour éviter les courants d'air, fermer les buses de sortie d'air sur le tableau de bord et régler la répartition de l'air du véhicule porteur sur circulation d'air.

Aérer de temps en temps le véhicule lors de périodes d'immobilisation prolongées surtout en été en raison de l'accumulation de chaleur. Ne pas aérer uniquement l'espace intérieur, mais aussi les espaces de rangement accessibles de l'extérieur. Si le véhicule est immobilisé dans une pièce fermée (p. ex. dans un garage), aérer également l'emplacement de stationnement. L'apparition d'eau de condensation peut entraîner la formation de moisissures.

6.5 Fenêtres



- ▷ Les fenêtres sont équipées de stores occultants ou de dispositifs occultants plissés, et de moustiquaires ou de moustiquaires pliables. Après le déverrouillage, le store occultant et la moustiquaire se remettent automatiquement, grâce à un ressort, en position initiale. Pour ne pas endommager le mécanisme de traction, retenir le store occultant ou la moustiquaire et les ramener lentement en position initiale. Le dispositif occultant plissé et la moustiquaire pliable sont en tissu fin. Pour ne pas endommager le dispositif occultant plissé et la moustiquaire pliable, les ramener avec précaution dans leur position initiale en les tenant par la poignée.
- ▷ Ne pas laisser les stores fermés trop longtemps car les matériaux risquent de s'user davantage.
- ▷ Saisir la tige de fermeture des stores par le milieu pour ouvrir et fermer. Le store peut se coincer et être endommagé quand la tige de fermeture n'est pas saisie par le milieu.



- ▷ Lorsque le store occultant ou le dispositif occultant plissé est complètement fermé, cela peut causer une accumulation de chaleur entre le store occultant/dispositif occultant plissé et la fenêtre en cas de fort rayonnement solaire. La fenêtre peut être endommagée. D'où la nécessité de ne fermer le store occultant/dispositif occultant plissé qu'aux deux tiers en cas de forte exposition au soleil. Placer de plus la fenêtre en position "Aération permanente".
- ▷ Avant chaque départ, fermer les fenêtres.
- ▷ Selon le temps qu'il fait, fermer les fenêtres de façon à empêcher l'humidité de pénétrer dans la cellule.

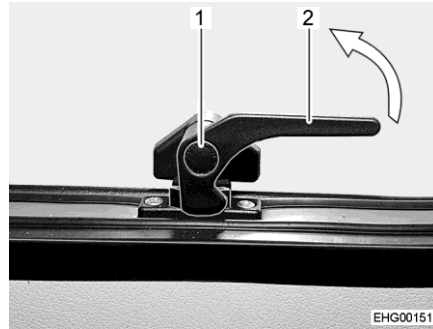


- ▷ Avant de quitter le véhicule, fermer toujours les fenêtres.
- ▷ A l'intérieur de la double vitre en verre acrylique, des de la buée peut se former par condensation dans des conditions météorologiques extrêmes. La vitre est construite de façon à permettre une évaporation des eaux de condensation, lorsque les températures extérieures augmentent. Un endommagement de la double vitre en verre acrylique par des eaux de condensation n'est pas à craindre.
- ▷ Lorsque les tissus des coussins sont exposés à la lumière du soleil, ils s'éclaircissent. Si, de plus, la température augmente fortement dans le véhicule, le changement de couleur est accéléré. C'est pourquoi nous recommandons de fermer les dispositifs occultants des fenêtres en cas de fort rayonnement solaire. Veiller à ce que la chaleur ne s'accumule pas lorsque les fenêtres sont occultées.

6.5.1 Fenêtre projetante avec bras automatiques



- ▷ Ouvrir complètement la fenêtre de façon à débloquer les crans d'arrêt. Si les crans ne sont pas débloqués et que la fenêtre est tout de même fermée, il se peut que la fenêtre soit arrachée en raison d'une contre-pression importante.
- ▷ Lors de l'ouverture des fenêtres projetantes, veiller à ce qu'elles ne soient pas vrillées. Ouvrir et fermer les fenêtres projetantes de façon régulières.
- ▷ Le levier de verrouillage est doté d'un bouton de sécurité. Enfoncer le bouton de sécurité chaque fois que vous actionnez le levier de verrouillage.



- 1 Bouton de sécurité
- 2 Levier de verrouillage

Fig. 59 Levier de verrouillage (position "Fermé")



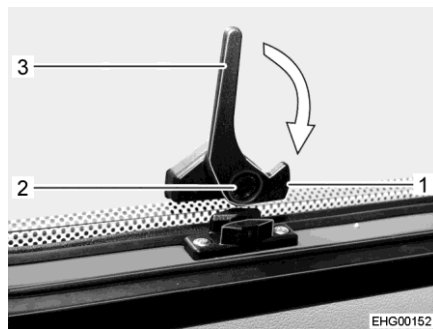
- 1 Bras automatique

Fig. 60 Fenêtre projetante avec bras automatique

- Ouvrir :*
- Enfoncer le bouton de sécurité (Fig. 59,1) et le maintenir enfoncé.
 - Tourner le levier de verrouillage (Fig. 59,2) d'un quart de tour vers le centre de la fenêtre.
 - Ouvrir la fenêtre projetante jusqu'au cran d'arrêt souhaité. Le bras automatique (Fig. 60,1) s'enclenche automatiquement.

La fenêtre projetante reste dans la position souhaitée.

- Fermer :*
- Ouvrir la fenêtre projetante jusqu'à ce que le dispositif de blocage soit libéré.
 - Fermer la fenêtre projetante.
 - Enfoncer le bouton de sécurité (Fig. 59,1) et le maintenir enfoncé.
 - Tourner le levier de verrouillage (Fig. 59,2) d'un quart de tour vers le cadre de la fenêtre. Le tenon de verrouillage du levier de verrouillage repose complètement sur le côté intérieur du verrouillage de la fenêtre.



- 1 Tenon de verrouillage
- 2 Bouton de sécurité
- 3 Levier de verrouillage

Fig. 61 Levier de verrouillage (position "Ouvvert")

Aération permanente

La fenêtre projetante peut être ouverte en deux positions différentes grâce au levier de verrouillage :

- En position "Aération permanente" (Fig. 61)
- En position "Fermé" (Fig. 59)

Pour positionner la fenêtre projetante en position "Aération permanente" :

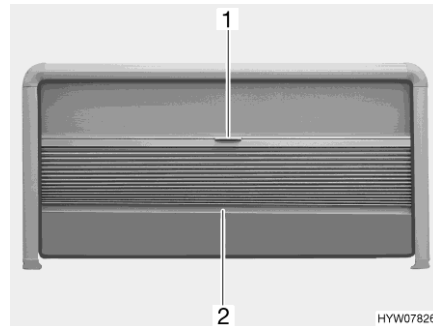
- Enfoncer le bouton de sécurité (Fig. 61,2) et le maintenir enfoncé.
- Tourner le levier de verrouillage (Fig. 61,3) d'un quart de tour vers le centre de la fenêtre.
- Pousser la fenêtre projetante légèrement vers l'extérieur.
- Remettre le levier de verrouillage en position initiale. Introduire le tenon de verrouillage (Fig. 61,1) du levier de verrouillage dans le bloc de verrouillage.
- Relâcher le bouton de sécurité (Fig. 61,2).
- S'assurer que le bouton de sécurité n'est pas enfoncé mais bloque le levier de verrouillage.

Pendant le voyage, la fenêtre projetante ne doit pas être mise en position "Aération permanente".

Par temps pluvieux, de la condensation peut pénétrer dans la zone d'habitation si la fenêtre projetante est en position "Aération permanente". Il est donc recommandé de fermer entièrement les fenêtres projetantes.

6.5.2 Dispositif occultant plissé et moustiquaire

Les fenêtres sont équipées de dispositifs occultants plissés et de moustiquaires. Le dispositif occultant plissé et la moustiquaire forment un ensemble inséparable.



- 1 Poignée
- 2 Tige de fermeture

Fig. 62 Dispositif occultant plissé et moustiquaire (fenêtre projetante)

Dispositif occultant plissé

Le dispositif occultant plissé se trouve en haut dans le cadre de fenêtre.

- Fermer :*
- Saisir la tige de fermeture (Fig. 62,2) du dispositif occultant plissé par le milieu et tirer avec précaution vers le bas.
- Ouvrir :*
- Maintenir la tige de fermeture (Fig. 62,2) du dispositif occultant plissé par le milieu et pousser ce dernier avec précaution vers le haut.

Moustiquaire

La moustiquaire se trouve en haut dans le cadre de fenêtre.

- Fermer :*
- Tirer la moustiquaire vers le bas en la maintenant par la poignée (Fig. 62,1).
 - Déplacer la moustiquaire en continu.

Si la moustiquaire n'est pas tirée entièrement vers le bas, le dispositif occultant plissé peut l'être lui jusqu'à l'extrémité de la partie latérale du cadre de la fenêtre.

- Ouvrir :*
- Pousser la moustiquaire à fond vers le haut en la maintenant par la poignée (Fig. 62,1).

6.5.3 Dispositif occultant plissé pour le pare-brise et les fenêtres côté conducteur et passager



Fig. 63 Poignée de verrouillage (fenêtre côté passager)



Fig. 64 Dispositif occultant plissé (fenêtre côté passager)

- Fermer :**
- Presser la poignée de verrouillage (Fig. 63) et la maintenir pressée.
 - Tirer avec précaution le dispositif occultant plissé (Fig. 64) vers l'autre côté jusqu'à ce que la fermeture magnétique le maintienne fermé.
- Ouvrir :**
- Presser la poignée de verrouillage (Fig. 63) et la maintenir pressée.
 - Repousser avec précaution le dispositif occultant plissé en le tenant par la poignée de verrouillage.
 - Lâcher la poignée de verrouillage. Le verrouillage doit s'enclencher.

6.6 Lanterneaux

Selon les modèles, les lanterneaux du véhicule sont montés avec aération forcée. Si un lanterneau est monté sans aération forcée, l'aération forcée est effectuée par les aérateurs de toit.



- ▶ Toujours laisser les ouvertures de l'aération forcée libres. Ne jamais recouvrir les aérations forcées, p. ex. avec un matelas isotherme, ou les bloquer. Tenir dégagé l'accès des aérations forcées de la neige et des feuilles mortes.



- ▷ Les lanterneaux sont équipés de stores occultants ou de dispositifs occultants plissés et moustiquaires. Après le déverrouillage, le store occultant et la moustiquaire se remettent automatiquement, grâce à un ressort, en position initiale. Pour ne pas endommager le mécanisme de traction, retenir le store occultant ou la moustiquaire et les ramener lentement en position initiale.
- ▷ Ne pas laisser les stores fermés trop longtemps car les matériaux risquent de s'user davantage.
- ▷ Lorsque le store occultant ou le dispositif occultant plissé sont complètement fermés, cela peut causer une accumulation de chaleur entre le store occultant/dispositif occultant plissé et le lanterneau en cas de forte exposition au soleil. Le lanterneau peut être endommagé. D'où la nécessité de ne fermer le store occultant/dispositif occultant plissé qu'aux deux tiers en cas de forte exposition au soleil. Entrouvrir le lanterneau ou le mettre en position de ventilation.



- ▷ Selon le temps qu'il fait, fermer les lanterneaux de façon à empêcher l'humidité de pénétrer dans la cellule.
- ▷ Ne pas monter sur les lanterneaux.
- ▷ Avant chaque départ, fermer les lanterneaux.
- ▷ Avant chaque départ, vérifier le verrouillage des lanterneaux.



- ▷ Avant de quitter le véhicule, fermer toujours les lanterneaux.
- ▷ Lorsque les tissus des coussins sont exposés à la lumière du soleil, ils s'éclaircissent. Si, de plus, la température augmente fortement dans le véhicule, le changement de couleur est accéléré. C'est pourquoi nous recommandons de ne fermer les dispositifs occultants des lanterneaux qu'aux 2/3 lorsque le véhicule est immobilisé en cas de fort rayonnement solaire.

6.6.1 Lanterneau basculant

Le lanterneau basculant peut être projeté d'un seul côté. Il est toutefois possible de lui donner trois angles d'ouverture différents et une position d'aération.

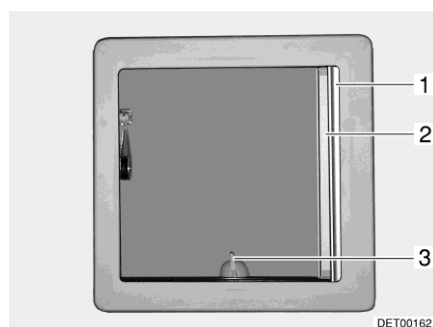


Fig. 65 Lanterneau basculant

- 1 Dispositif occultant plissé
- 2 Moustiquaire enroulable
- 3 Levier

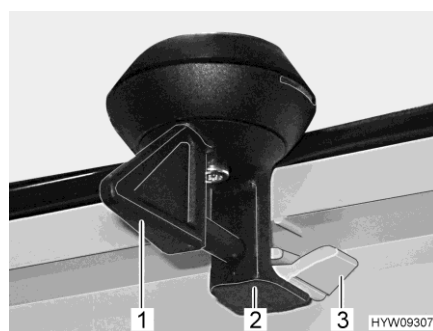
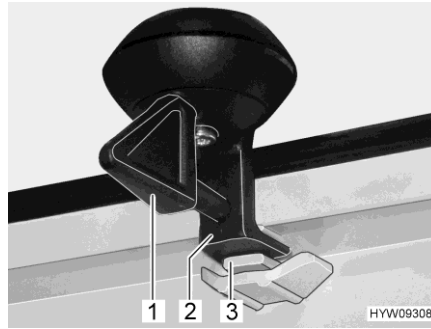


Fig. 66 Verrouillage (lanterneau basculant)

- 1 Levier
- 2 Dispositif de verrouillage
- 3 Cran

- Ouvrir :**
- Tourner le levier (Fig. 65,3 ou Fig. 66,1) d'un quart de tour.
 - Pousser le lanterneau basculant vers le haut avec le levier.

- Fermer :**
- Tirer le lanterneau basculant vers le bas avec le levier.
 - Tourner le levier d'un quart de tour. Le dispositif de verrouillage (Fig. 66,2) doit pénétrer dans le cran d'arrêt inférieur (Fig. 66,3).



- 1 Levier
- 2 Dispositif de verrouillage
- 3 Évidement

Fig. 67 Verrouillage (position de ventilation)

Verrouiller en position d'aération :

- Tirer le lanterneau basculant vers le bas avec le levier.
- Tourner le levier (Fig. 67,1) d'un quart de tour. Le dispositif de verrouillage (Fig. 67,2) doit pénétrer dans l'évidement supérieur (Fig. 67,3).



- ▷ En cas de pluie, de l'eau peut pénétrer dans la zone d'habitation si le lanterneau basculant est en position de ventilation. C'est pourquoi il est conseillé dans ce cas de fermer complètement le lanterneau basculant.

Dispositif occultant plissé

Le degré de fermeture du dispositif occultant plissé peut être déterminé au choix, que le lanterneau basculant soit ouvert ou fermé.

Fermer :

- Retirer le dispositif occultant plissé (Fig. 65,1) et le relâcher lorsqu'il a atteint la position voulue. Le dispositif occultant plissé reste alors à cette position.

Ouvrir :

- Placer lentement le dispositif occultant plissé en position initiale avec la poignée.

Moustiquaire



- ▷ La moustiquaire peut être endommagée lorsqu'elle est fermée alors que le lanterneau basculant est fermé. Pour cette raison, ne fermer la moustiquaire que lorsque le lanterneau basculant est ouvert.

Fermer :

- Tirer la moustiquaire (Fig. 65,2) jusqu'à ce que le dispositif de verrouillage s'enclenche dans la partie opposée.

Ouvrir :

- Appuyer légèrement la barrette de la moustiquaire vers le haut. Le dispositif de blocage sera alors débloqué.
- Laisser revenir lentement la moustiquaire sur la position initiale.

6.6.2 Lanterneau avec ventilateur (option)



- ▷ Pour protéger la batterie, le ventilateur repasse au bout d'une heure du niveau 6 au niveau 1.

Le lanterneau est équipé d'une moustiquaire, d'un store occultant et d'un ventilateur réglable pour ventiler et aérer.

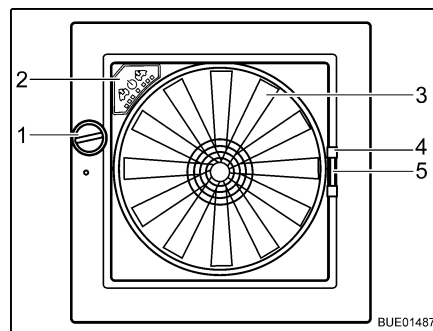


Fig. 68 Lanterneau Omni-Vent

- 1 Bouton rotatif
- 2 Panneau de commande
- 3 Ventilateur
- 4 Poignée (moustiquaire)
- 5 Poignée (dispositif occultant)

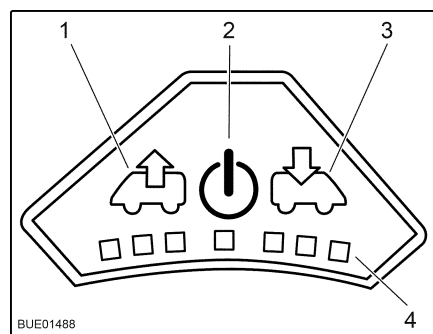


Fig. 69 Panneau de commande du ventilateur

- 1 Touche Ventiler
- 2 Touche Marche/Arrêt
- 3 Touche Aérer
- 4 DEL

Ouvrir : ■ Tourner le bouton rotatif (Fig. 68,1) jusqu'à ce que l'angle d'ouverture désiré soit atteint.

Fermer : ■ Tourner le bouton rotatif (Fig. 68,1) jusqu'à ce que le lanterneau soit entièrement fermé.

Moustiquaire Pour fermer et ouvrir la moustiquaire :

Fermer : ■ Tirer la moustiquaire par la poignée (Fig. 68,4) vers le côté de cadre opposé.

Ouvrir : ■ Presser la poignée sur la moustiquaire. Le dispositif de blocage sera alors débloqué.
■ Laisser revenir lentement la moustiquaire en la maintenant par la poignée.

Dispositif occultant Pour fermer et ouvrir le dispositif occultant :

- Fermer :*
- Presser la poignée (Fig. 68,5) du dispositif occultant.
 - Tirer le dispositif occultant jusqu'à la position désirée et le relâcher. Le dispositif occultant reste alors dans cette position.
- Ouvrir :*
- Presser la poignée du dispositif occultant.
 - Repousser lentement le dispositif occultant vers sa position initiale.

Ventilateur Quand le lanterneau est ouvert, l'espace intérieur peut être ventilé et aéré avec un ventilateur (Fig. 68,3) à 6 niveaux de puissance. La commande du ventilateur s'effectue sur son panneau de commande (Fig. 68,2).

- Allumer :*
- Appuyer sur la touche Marche/Arrêt (Fig. 69,2). Le ventilateur fonction en mode confort (aération à faible vitesse de rotation).
- Ventiler :*
- Pour augmenter la vitesse de rotation du ventilateur : Appuyer sur la touche Ventiler (Fig. 69,1). La vitesse de rotation du ventilateur augmente d'un niveau de puissance dans le sens de l'échappement. Les DEL (Fig. 69,4) montrent les niveaux de puissance.
 - Pour réduire la vitesse de rotation du ventilateur : Appuyer sur la touche Aérer (Fig. 69,3). La vitesse de rotation du ventilateur diminue d'un niveau de puissance.
- Aérer :*
- Pour augmenter la vitesse de rotation du ventilateur : Appuyer sur la touche Aérer (Fig. 69,3). La vitesse de rotation du ventilateur augmente d'un niveau de puissance dans le sens de l'aération. Les DEL (Fig. 69,4) montrent les niveaux de puissance.
 - Pour réduire la vitesse de rotation du ventilateur : Appuyer sur la touche Ventiler (Fig. 69,1). La vitesse de rotation du ventilateur diminue d'un niveau de puissance.
- Activer la fonction boost :*
- Appuyer pendant env. 3 secondes sur la touche Aérer. Le ventilateur passe au niveau maximum d'aération et repasse 5 minutes plus tard automatiquement à celui réglé précédemment.
 - Appuyer pendant env. 3 secondes sur la touche Ventiler. Le ventilateur passe au niveau maximum de ventilation et repasse 5 minutes plus tard automatiquement à celui réglé précédemment.
- Éteindre :*
- Appuyer sur la touche Marche/Arrêt (Fig. 69,2). Le ventilateur s'arrête, les DEL s'éteignent.

6.7 Espaces de rangement



- ▶ Tenir compte des consignes de sécurité (autocollants) qui signalent quand un espace ne doit pas être utilisé comme espace de rangement (p. ex. coffre pour bouteille à gaz ou espaces à proximité de lignes électriques).
- ▶ Lors du chargement, tenir compte de la masse maximale techniquement admissible sur les essieux avant et arrière et de la masse maximale techniquement admissible (voir paragraphe 3.2.3).
- ▶ Ne pas transporter de liquides dans la cellule qui dégagent des gaz dangereux pour la santé.
- ▶ Bien fermer les conteneurs de liquide, les bloquer pour les empêcher de glisser et de tomber.
- ▶ Toujours ranger les objets lourds sur le plancher de manière à ce qu'ils ne glissent pas. Les objets plus légers peuvent être rangés en toute sécurité en des endroits plus élevés.



- ▷ Ne pas stocker de vêtements humides dans les penderies ou les espaces de rangement.



- ▷ Tenir compte lors du rangement des différents objets de leur accessibilité nécessaire et de la fréquence de leur utilisation.

Les possibilités de rangement suivantes sont disponibles dans le véhicule :

- Zone du plancher intermédiaire (accessible de l'intérieur comme de l'extérieur)
- Coffres de rangement
- Étagères suspendues

6.7.1 Portes de placard avec bouton-poussoir Comfort

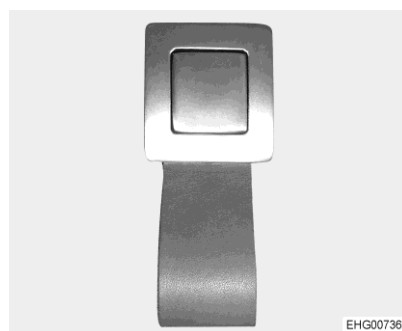


Fig. 70 Bouton-poussoir Comfort avec boucle en cuir

- Ouvrir :*
- Appuyer sur le bouton-poussoir (Fig. 70). Le bouton-poussoir ressort.
 - Saisir la boucle en cuir et ouvrir la porte de placard.
- Fermer :*
- Fermer la porte de placard.
 - Enfoncer le bouton-poussoir jusqu'à ce qu'il s'enclenche. Une fois le bouton enclenché, la porte de placard est verrouillée correctement.

6.7.2 Trappe de service dans le plancher

Les trappes de service sont accessibles depuis la cellule. Leur disposition dépend du modèle.



Fig. 71 Trappe de service (poignée encastrée)

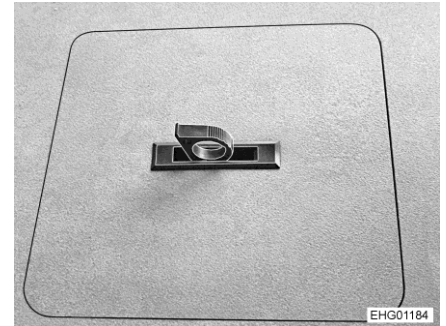


Fig. 72 Trappe de service (poignée sortie)

- Ouvrir :*
- Pousser la plaque de la poignée (Fig. 71) vers le bas d'un côté. La poignée (Fig. 72) pivote vers le haut.
 - Retirer la trappe de service par le haut.



- ▶ Refermer le plus rapidement possible la trappe de service et escamoter la poignée. Le compartiment de rangement ouvert dans le plancher ou la poignée qui dépasse représenterait sinon un risque de trébucher.

- Fermer :*
- Placer la trappe de service dans le cadre pratiqué dans le plancher.
 - Faire basculer la poignée vers le bas.

6.7.3 Paroi multifonction



- ▷ Retirer tous les éléments accrochés et bien les ranger avant chaque départ.

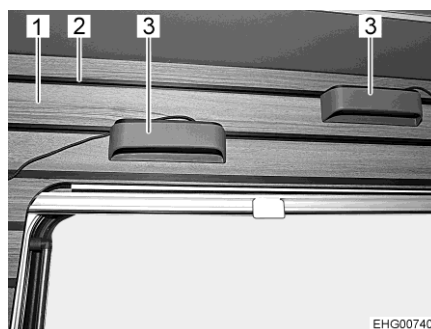


Fig. 73 Paroi multifonction avec lampes de lecture

- 1 Paroi multifonction
- 2 Profil en aluminium
- 3 Lampe de lecture

L'espace habitable du véhicule est équipé en plusieurs endroits de parois multifonction en optique bambou.

Les parois multifonction possèdent des profils en aluminium permettant d'accrocher différents éléments.

Exemples d'éléments accrochables (sélection) :

- Lampe de lecture
- Pot d'herbes aromatiques
- Patère
- Étagère



- ▷ Il est possible de se procurer les éléments accrochables sous forme d'accessoires auprès du service après vente.

6.7.4 Compartiment technique sous plancher



- ▷ Ne pas charger le compartiment technique sous plancher, installation comprise, de plus de 90 kg.

6.8 Rails de fixation toit (Airlines)



- 1 Lanterneau
- 2 Rail de fixation

Fig. 74 Rails de fixation toit (Airlines)

Sur le toit, dans la zone arrière, sont fixés près du lanterneau (Fig. 74,1) des rails de fixation (Airlines) (Fig. 74,2). Un bagage supplémentaire d'un poids maximum de 30 kg peut être transporté sur ces rails de fixation.

6.9 Tables

6.9.1 Table dans la cellule



▷ Avant chaque départ, placer la table en position rangée.

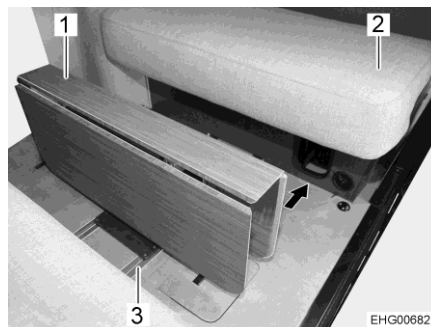


Fig. 75 Levier de déverrouillage plateau de table

Les deux moitiés du plateau de table peuvent être rabattus vers le bas, indépendamment l'un de l'autre. La table peut en outre être abaissée et servir de sommier.

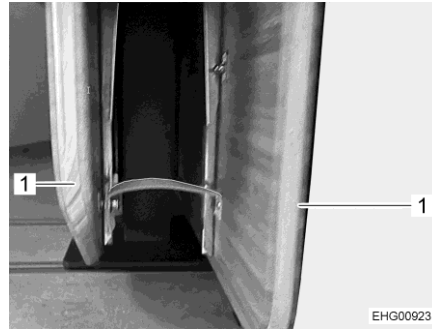
Transformation en sommier de lit :

- Presser les deux leviers de déverrouillage (Fig. 75) sous la moitié de plateau de table simultanément et la faire pivoter vers le bas.
- Déverrouiller la deuxième moitié de plateau de table de la même manière et la faire pivoter vers le bas.
- Soulever légèrement la table pour déverrouiller puis appuyer dessus jusqu'en butée.



- 1 Table
- 2 Coussin d'assise
- 3 Rail

Fig. 76 Table (pliée et abaissée)



1 Plateau de table

Fig. 77 Plateau de table sécurisé

Ranger la table en position de transport :

- Comme décrit plus haut, plier la table et l'abaisser.
- Fixer les plateaux de table (Fig. 77,1) (voir Fig. 77).
- Pousser la table (Fig. 76,1) sur les rails (Fig. 76,3) dans le plancher du véhicule en direction de la banquette droite. Appuyer pour ce faire contre le pied de table.
- Soulever le coussin d'assise (Fig. 76,2) de la banquette droite.
- Pousser la table sous le coussin d'assise.
- Abaisser le coussin d'assise sur la table de sorte qu'elle soit sécurisée par le coussin d'assise.

Monter la table :

- Soulever le coussin d'assise de la banquette droite.
- Tirer la table sur les rails dans le plancher du véhicule en direction du centre du véhicule. Tirer pour ce faire sur le pied de table.
- Tirer la table vers le haut jusqu'à ce qu'elle s'enclenche de manière audible.
- Faire pivoter les moitiés de plateau de table vers le haut jusqu'à ce que le verrouillage s'enclenche.

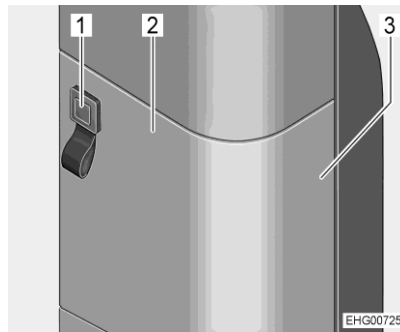
6.9.2 Secrétaire, pliant

Un secrétaire pliant est monté dans le meuble haut derrière le siège passager.

Équipement caractéristique du secrétaire :

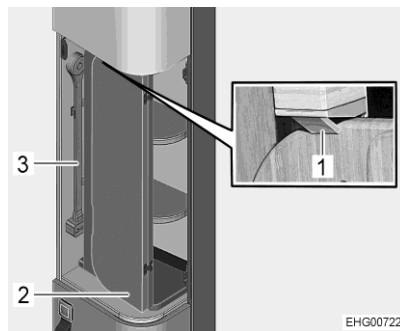
- Plateau en deux parties en bambou
- Lampe de lecture col de cygne
- Prise de courant 230 V
- Prise USB

Le siège passager sert de siège pour le secrétaire. Le siège passager doit pour ce faire être tourné à 180°.



- 1 Bouton-poussoir
- 2 Porte du milieu du meuble
- 3 Meuble haut

Fig. 78 Meuble haut

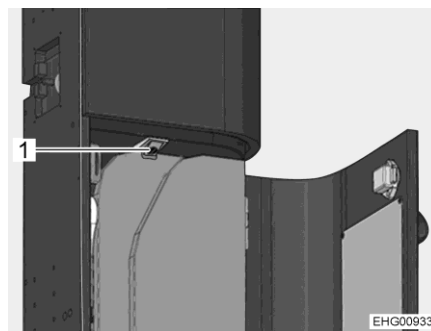


- 1 Fixation
- 2 Plateau (en deux parties)
- 3 Lampe de lecture col de cygne

Fig. 79 Secrétaire (escamoté)



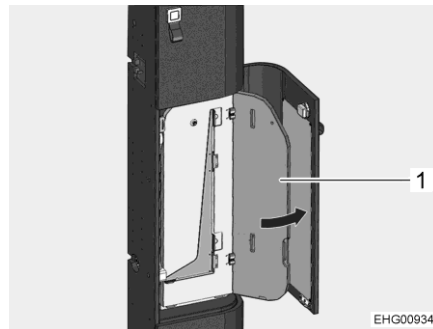
- ▷ S'assurer avec d'ouvrir le secrétaire que la porte du milieu du meuble haut (Fig. 78,3) est entièrement ouverte. Le plateau en deux parties ne peut sinon pas être ouvert.



- 1 Fixation

Fig. 80 Déverrouiller le secrétaire

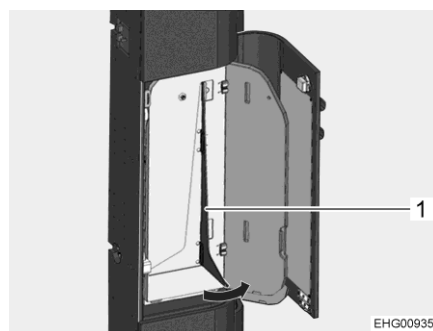
- Déverrouiller la fixation (Fig. 80,1) du plateau.



1 Plan de travail

Fig. 81 Ouvrir le plan de travail du secrétaire

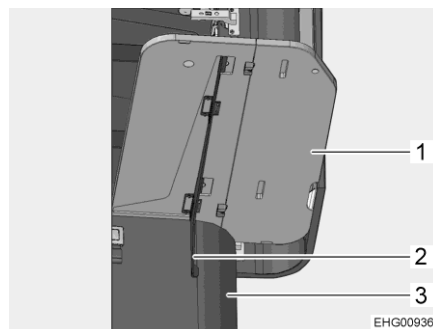
- Ouvrir le plan de travail (Fig. 81,1).



1 Appui

Fig. 82 Déplier l'appui

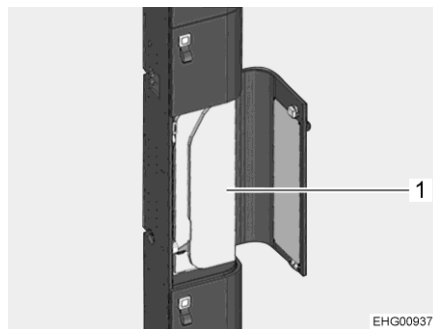
- Déplier l'appui (Fig. 82,1) du plan de travail.



1 Plan de travail
2 Appui
3 Porte du meuble

Fig. 83 Rabattre le plan de travail du secrétaire vers le bas

- Faire pivoter le plan de travail (Fig. 83,1) vers le bas et le soutenir avec l'appui (Fig. 83,2) sur la porte du meuble (Fig. 83,3).



1 Plan de travail

Fig. 84 Fermer le secrétaire

- Procéder dans l'ordre inverse pour la fermeture. Pousser pour ce faire le plan de travail (Fig. 84,1) derrière les fixations.

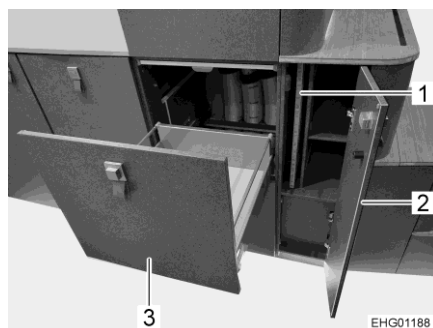
6.9.3 Extension du plan de travail cuisine



- ▷ Avant chaque départ, retirer l'extension du plan de travail et bien la ranger.

Une extension du plan de travail permet d'obtenir plus de place pour déposer les choses et pour travailler. L'extension du plan de travail se monte au-dessus d'un tiroir à côté de l'escalier.

L'extension du plan de travail se range dans le compartiment de rangement quand elle n'est pas utilisée.

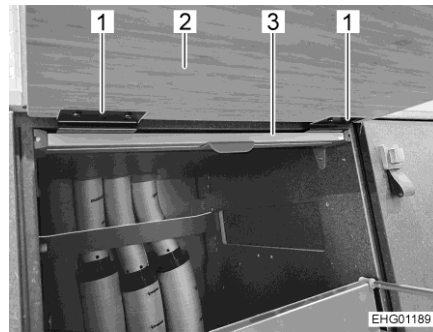


1 Extension du plan de travail
2 Compartiment de rangement
3 Tiroir

Fig. 85 Compartiment de rangement/
tiroir

Monter l'extension du plan de travail :

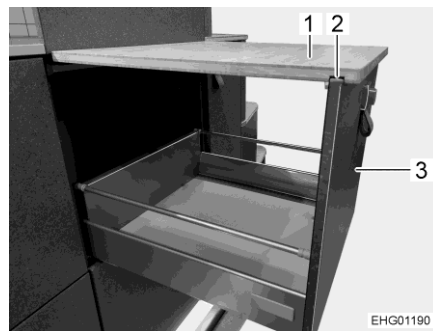
- Ouvrir le compartiment de rangement (Fig. 85,2).
- Retirer l'extension du plan de travail (Fig. 85,1) du compartiment de rangement.
- Fermer le compartiment de rangement.
- Ouvrir entièrement le tiroir (Fig. 85,3).



- 1 Équerre
- 2 Extension du plan de travail
- 3 Profilé en alu

Fig. 86 Équerre

- Mettre les deux équerres (Fig. 86,1) de l'extension du plan de travail (Fig. 86,2) en place au-dessus du profilé en alu (Fig. 86,3).



- 1 Extension du plan de travail
- 2 Rainure
- 3 Tiroir

Fig. 87 Rainure (extension du plan de travail)

- Placer l'extension du plan de travail (Fig. 87,1) sur le tiroir (Fig. 87,3) de manière que la façade du tiroir ait prise dans la rainure (Fig. 87,2) de l'extension du plan de travail.

Démonter l'extension du plan de travail :

- Soulever légèrement l'extension du plan de travail (Fig. 87,1).
- Désolidariser l'extension du plan de travail (Fig. 86,2) du profilé en alu (Fig. 86,3). Séparer pour ce faire les deux équerres (Fig. 86,1) du profilé en alu.
- Pousser l'extension du plan de travail (Fig. 85,1) dans le compartiment de rangement (Fig. 85,2).
- Fermer le compartiment de rangement.
- Fermer le tiroir (Fig. 85,3).

6.10 Eclairage

Plusieurs bandes DEL (éclairage d'ambiance) et spots encastrés (lampes de travail) sont montés dans le véhicule. Il est de plus possible d'installer des lampes suspendues et de lecture selon les besoins en différents endroits (alimentation en courant par fiches femelles).

Il est possible de piloter individuellement la totalité de l'éclairage avec l'application HYMER Connect ou le panneau de contrôle 7" et de mémoriser différents scénarios lumineux.

En différents endroits du véhicule se trouvent des commutateurs multiples d'éclairage (Fig. 88) permettant d'allumer et d'éteindre les lampes individuellement.



Fig. 88 Commutateurs multiples d'éclairage (exemple)

La signification des symboles des commutateurs multiples d'éclairage est expliquée dans le tableau ci-dessous.

Symbole dans le commutateur	Signification
	Commutateur d'éclairage principal (éteint l'éclairage complet)
	Lampe suspendue
	Spots encastrés / éclairage d'accès / bande DEL dans le toit relevable
	Éclairage de socle cuisine / du baldaquin
	Lampe dans l'espace sous plancher / éclairage de travail cuisine / bande DEL store extérieur (option)
	Éclairage des marches d'escalier

Utilisation Les commutateurs d'éclairage permettent d'allumer et d'éteindre les lampes et de varier leur intensité.

- Allumer une lampe : appuyer brièvement sur le commutateur d'éclairage.
- Régler la luminosité d'une lampe : appuyer sur le commutateur d'éclairage et le maintenir ainsi jusqu'à ce que la luminosité désirée soit obtenue. La modification de la luminosité s'obtient de la même manière que pour le dernier réglage réalisé. Pour changer de "direction", lâcher brièvement le commutateur et appuyer de nouveau dessus et le maintenir pressé jusqu'à ce que la luminosité désirée soit obtenue.
- Éteindre une lampe : appuyer brièvement sur le commutateur d'éclairage.

6.10.1 Lampe suspendue



▷ Avant chaque départ, retirer la lampe suspendue et bien la ranger.

La lampe suspendue peut être fixée selon les besoins en différents endroits dans le véhicule :

- au plafond au-dessus de la dînette de la cellule
- dans une ouverture du plancher du coin repos

Quand la lampe suspendue est utilisée dans l'ouverture du plancher du coin repos, elle peut être fixée de manière à ce que la lumière soit dirigée vers le haut ou le bas.




Fig. 89 Lampe suspendue



- 1 Prise de courant 12 V
- 2 Prise USB C
- 3 Prise USB A

Fig. 90 Prise de courant combinée pour lampes et USB

- Fixer la lampe suspendue (Fig. 89) à l'endroit désiré.
- Brancher le câble de la lampe suspendue dans la prise de courant 12 V (Fig. 90,1) la plus proche.
- Allumer la lampe suspendue avec le commutateur d'éclairage associé (symbole : )



- ▷ Il est possible de se procurer d'autres lampes suspendues comme accessoires originaux auprès du service après vente. Toutes les lampes suspendues s'allument au moyen d'un commutateur.

6.10.2 Lampe de lecture mobile



- ▷ Avant chaque départ, retirer les lampes de lecture et les ranger soigneusement.

Les lampes de lecture peuvent être fixées selon les besoins aux bandes de suspension de la paroi multifonction.

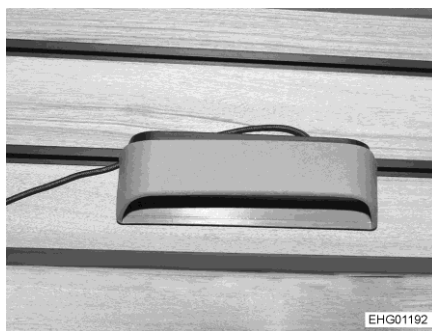


Fig. 91 Lampe de lecture mobile

- Accrocher la lampe de lecture (Fig. 91) à l'endroit désiré d'une des bandes de suspension.
- Brancher le câble de la lampe de lecture dans la prise de courant combinée 12 V/USB (Fig. 90) la plus proche.
- Allumer la lampe de lecture mobile avec le commutateur associé.



- ▷ Il est possible de se procurer d'autres lampes de lecture comme accessoires originaux auprès du service après vente.

6.10.3 Lampe de lecture col de cygne sur le secrétaire

Le secrétaire escamotable derrière le siège passager est équipé d'une lampe col de cygne avec port USB dans le socle.



1 Commutateur

Fig. 92 Lampe de lecture col de cygne

- Placer la lampe de lecture col de cygne dans la position désirée.
- Appuyer sur le commutateur (Fig. 92,1) en haut de la tête de la lampe de lecture col de cygne.

6.11 Transformation de la dînette en lit supplémentaire

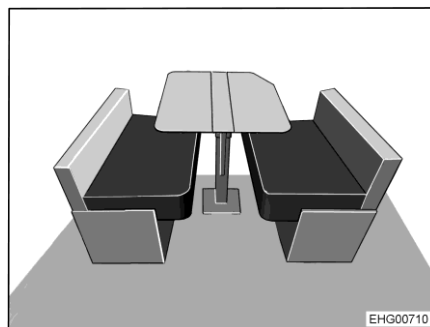


Fig. 93 Avant la transformation

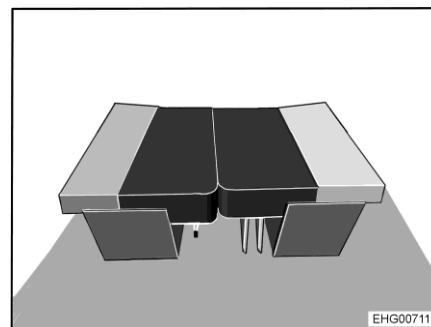


Fig. 94 Après la transformation

- Rabattre les moitiés du plateau de table vers le bas et abaisser la table (voir paragraphe 6.9.1).
- Pousser un peu la table vers la banquette droite sur les rails dans le plancher du véhicule. Appuyer pour ce faire contre le pied de table.
- Soulever le coussin d'assise de la banquette droite, le tirer vers le milieu et le poser sur la table.
- Soulever le coussin d'assise de la banquette gauche, déployer les béquilles, tirer le coussin d'assise vers le milieu et le déposer.
- Retirer les coussins de dossier des banquettes gauche et droite. Tirer pour ce faire sur la boucle (en bas du coussin de dossier) jusqu'à ce qu'il se détache de sa fixation.
- Placer chacun des coussins de dossier entre le coussin d'assise et la paroi extérieure (Fig. 94).

Sommaire du chapitre

Vous trouverez dans ce chapitre des indications concernant l'installation de gaz de votre véhicule.

L'utilisation des appareils fonctionnant au gaz du véhicule est décrit au chapitre 9.

7.1 Instructions générales



- ▶ L'exploitant de l'installation de gaz est responsable de l'exécution de contrôles récurrents et du respect des intervalles de maintenance.
- ▶ Avant chaque départ, avant de quitter le véhicule ou quand les appareils à gaz ne sont pas utilisés, fermer tous les robinets d'arrêt de gaz et le robinet principal sur la bouteille de gaz.
- ▶ Lors du plein de carburant, sur les ferries ou au garage, tous les appareils fonctionnant au gaz ou au gasoil doivent être éteints. Risque d'explosion !
- ▶ Ne pas mettre un appareil fonctionnant au gaz en service dans des pièces fermées (telle que les garages). Danger d'empoisonnement et d'étouffement !
- ▶ L'installation de gaz doit être entretenue, réparée ou modifiée uniquement par un atelier spécialisé agréé.
- ▶ Faire contrôler l'installation de gaz par un atelier spécialisé agréé, conformément aux dispositions nationales, avant de la mettre en service. Ceci est également valable pour des véhicules qui sont retirés provisoirement de la circulation. En cas de modifications au niveau de l'installation de gaz, faire contrôler celle-ci immédiatement par un atelier spécialisé agréé.
- ▶ Le régulateur de pression du gaz, les lyres et les tuyaux d'échappement de gaz doivent, eux aussi, être contrôlés. Le régulateur de pression du gaz et les lyres doivent être remplacés selon les délais prescrits dans le pays concerné (au plus tard au bout de 10 ans). La responsabilité de la mesure incombe au propriétaire du véhicule.
- ▶ En cas de problème sur l'installation de gaz (odeur de gaz, consommation de gaz élevée), il y a un risque d'explosion ! Fermer immédiatement le robinet principal de la bouteille de gaz. Ouvrir les fenêtres et les portes et bien aérer.
- ▶ En cas de défaillance de l'installation de gaz : Ne pas fumer, ne pas allumer de flamme nue et ne pas actionner d'interrupteur électrique (commutateur d'éclairage etc.). Contrôler l'étanchéité de pièces et conduites conductrices de gaz avec un aérosol de contrôle de fuite. Ne pas contrôler avec une flamme nue.
- ▶ Seuls les appareils prévus doivent être branchés sur le raccord intérieur. Ne pas utiliser d'appareil à l'extérieur du véhicule quand il est branché sur un raccord intérieur.
- ▶ Veiller à une aération suffisante avant la mise en service du plan de cuisson. Ouvrir une fenêtre ou un lanterneau.
- ▶ Il est interdit de cuisiner pendant le voyage.
- ▶ Ne pas utiliser le matériel de cuisine fonctionnant au gaz comme chauffage.



- ▶ Quand le plan de cuisson n'est pas utilisé, fermer son robinet d'arrêt de gaz et le robinet d'arrêt principal de la bouteille de gaz et mettre le capuchon de protection.
- ▶ Le système de sécurité d'allumage doit couper l'alimentation en gaz en l'espace d'une minute après l'extinction de la flamme. On entend alors un clic perceptible. Contrôler de temps en temps cette fonction.
- ▶ Les appareils installés dans votre véhicule ont été mis au point pour fonctionner exclusivement au gaz de propane, de butane ou avec un mélange des deux. Le régulateur de pression du gaz ainsi que tous les appareils à gaz existants sont réglés sur une pression de service de 30 mbar.
- ▶ Le gaz de propane est gazeux jusqu'à -42 °C, le gaz de butane en revanche n'est gazeux que jusqu'à 0 °C. En cas de températures plus basses, la pression de gaz est inexistante. Le gaz butane ne convient pas en hiver.
- ▶ En raison de sa fonction et de sa construction, le compartiment à gaz est un espace ouvert vers l'extérieur. Ne jamais recouvrir ou boucher l'aération forcée montée en série. Dans le cas inverse, le gaz ne peut pas être évacué immédiatement vers l'extérieur.
- ▶ Le compartiment à gaz ne doit pas être utilisé comme espace de rangement.
- ▶ Interdire l'accès au compartiment à gaz à toute personne non autorisée. Pour ce faire, fermer l'accès.
- ▶ Le robinet principal de la bouteille de gaz doit être accessible.
- ▶ Raccorder uniquement des appareils à gaz qui sont conçus pour une pression de service de 30 mbar.
- ▶ Le tuyau d'échappement de gaz au chauffage et à la cheminée devra être stable et étanche. Le tuyau d'échappement ne devra présenter aucun dommage.
- ▶ Les gaz d'échappement doivent pouvoir être évacués librement à l'air libre, de même que l'air frais doit pouvoir pénétrer librement. Maintenir pour cette raison la cheminée du chauffage et les ouvertures d'aspiration propres et dégagées (p. ex. de neige et de glace). Il est nécessaire de dégager le véhicule de tout monticule de neige et de tablier.

7.2 Bouteilles de gaz



- ▶ Ne manipuler les bouteilles de gaz pleines ou vides en dehors du véhicule que quand le robinet d'arrêt principal est fermé et que le capuchon de protection est en place.
- ▶ Ne transporter les bouteilles de gaz que dans leur compartiment.
- ▶ Placer les bouteilles de gaz en position verticale dans leur compartiment.
- ▶ Amarrer solidement et immobiliser les bouteilles de gaz.
- ▶ Raccorder la lyre sans contrainte à la bouteille de gaz.
- ▶ Quand les bouteilles à gaz ne sont pas raccordées à la lyre, toujours mettre le bouchon de protection.
- ▶ Fermer le robinet principal de la bouteille de gaz avant de retirer le régulateur de pression du gaz et de la lyre de la bouteille.

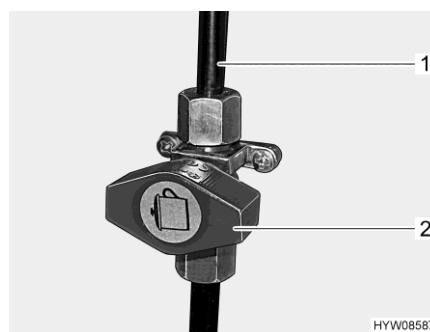


- ▶ Selon le raccordement, dévisser la lyre à la main ou avec une clef spéciale appropriée de sur la bouteille de gaz et la revisser sur la bouteille de gaz. Le filetage est normalement à gauche pour le vissage sur la bouteille de gaz. D'abord bien serrer à la main puis utiliser la clé pour bouteilles de gaz disponible dans le commerce d'accessoires.
- ▶ Utiliser uniquement des régulateurs de pression du gaz spéciaux avec soupape de sécurité dans les véhicules. D'autres régulateurs de pression du gaz ne sont pas autorisés et ne sont pas suffisants pour résister aux fortes sollicitations.
- ▶ A des températures inférieures à 5 °C, utiliser le dispositif de dégivrage pour les régulateurs de pression du gaz.
- ▶ Utiliser des bouteilles de gaz de 5 kg maximum. (Les tailles de bouteille de gaz peuvent être divergentes selon le pays.)
- ▶ Ne jamais bloquer les orifices d'aération situés sous le fond des bouteilles.



- ▷ Le vissage est normalement à gauche sur les bouteilles de gaz.
- ▷ Pour les appareils à gaz, la pression de service doit être abaissée à 30 mbar.
- ▷ Raccorder directement au robinet de la bouteille de gaz un détendeur de gaz non réglable doté d'une soupape de sécurité.
- ▷ Le régulateur de pression du gaz abaisse la pression de sortie du gaz de la bouteille à la pression de service de l'appareil à gaz.
- ▷ Pour le remplissage et le raccordement des bouteilles de gaz en Europe, le commerce d'accessoires dispose d'assortiments de remplissage et de bouteilles Euro.
- ▷ Informations auprès des revendeurs ou des points de service après-vente.

7.3 Robinet d'arrêt de gaz



- 1 Conduite
- 2 Robinet d'arrêt de gaz

Fig. 95 Robinet d'arrêt de gaz ré-chaud à gaz

Dans le véhicule, un robinet d'arrêt de gaz (Fig. 95,2) est installé pour le ré-chaud à gaz.

Le robinet d'arrêt de gaz se trouve sous de l'évier.

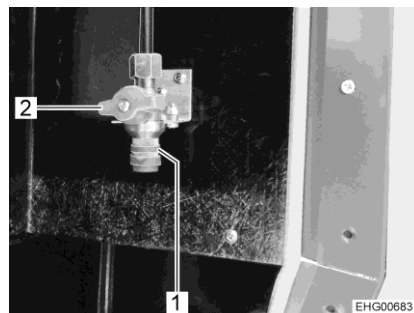
- Ouvrir :**
- Placer le robinet d'arrêt de gaz parallèlement à la conduite (Fig. 95,1) allant au réchaud à gaz.

- Fermer :
- Placer le robinet d'arrêt de gaz transversalement par rapport à la conduite (Fig. 95,1) allant au réchaud à gaz (Fig. 95).

7.4 Raccordement externe de gaz (option)



- ▶ Ne brancher au raccordement externe de gaz que des appareils équipés de l'adaptateur correspondant.
- ▶ Raccorder seulement des appareils à gaz externes prévus pour fonctionner avec une pression de 30 mbar.
- ▶ Après le raccordement et l'ouverture du robinet d'arrêt de gaz, contrôler qu'aucune fuite de gaz ne se produise au niveau du point de branchement. Si le raccordement externe de gaz n'est pas étanche, du gaz fuit vers l'extérieur. Fermer immédiatement le robinet d'arrêt de gaz et le robinet principal de la bouteille de gaz. Faire contrôler le raccordement externe de gaz par un atelier spécialisé agréé.
- ▶ Pendant le raccord d'un appareil à gaz externe, aucune source d'étincelles ne doit se trouver à proximité du raccordement externe de gaz.
- ▶ Ne brancher qu'un appareils à gaz sur un raccordement externe de gaz. Ne pas utiliser le raccordement externe de gaz comme source d'alimentation (branchement d'une bouteille de gaz supplémentaire).
- ▶ Ne pas utiliser le raccordement externe de gaz pour remplir les bouteilles de gaz. Lire l'autocollant d'instructions apposé au raccordement externe de gaz.



- 1 Point de raccordement
- 2 Robinet d'arrêt de gaz

Fig. 96 Raccordement externe de gaz (robinet d'arrêt de gaz fermé)

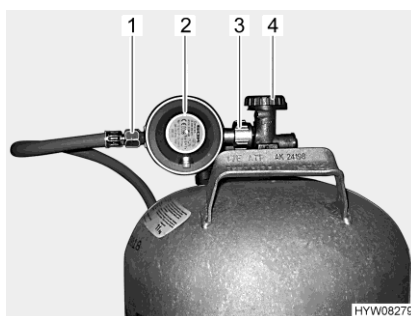
Le raccordement externe au gaz est monté dans le compartiment à gaz (du côté droit du véhicule).

- Raccorder l'appareil à gaz externe au point de raccordement (Fig. 96,1).
- Ouvrir le robinet d'arrêt de gaz (Fig. 96,2).

7.5 Remplacer les bouteilles de gaz



- ▶ Ne pas fumer et ne pas allumer de flammes nues lors du remplacement des bouteilles de gaz.
- ▶ Après le changement des bouteilles de gaz, contrôler la présence éventuelle d'une fuite de gaz au niveau des raccordements. Pulvériser pour ce faire un aérosol de contrôle de fuite sur le raccord. Ces produits sont disponibles auprès des distributeurs d'accessoires.



- 1 Lyre
- 2 Régulateur de pression du gaz
- 3 Écrou moleté
- 4 Robinet principal

Fig. 97 Raccord bouteille de gaz

- Ouvrir le portillon du compartiment à gaz.
- Fermer le robinet principal (Fig. 97,4) de la bouteille de gaz. Observer le sens de la flèche.
- Maintenir le régulateur de pression du gaz (Fig. 97,2) et ouvrir l'écrou moleté (Fig. 97,3) (en général filetage à gauche).
- Retirer le régulateur de pression du gaz avec la lyre (Fig. 97,1) de la bouteille de gaz.
- Détacher les sangles de fixation et retirer la bouteille de gaz.
- Placer la bouteille de gaz pleine dans le compartiment à gaz.
- Arrimer la bouteille de gaz à l'aide des sangles de fixation.
- Placer le régulateur de pression du gaz (Fig. 97,2) avec la lyre (Fig. 97,1) sur la bouteille de gaz et serrer l'écrou moleté (Fig. 97,3) (en général filetage à gauche). D'abord bien serrer à la main puis utiliser la clé pour bouteilles de gaz disponible dans le commerce d'accessoires.
- Fermer le portillon du compartiment à gaz.

Sommaire du chapitre

Vous trouverez dans ce chapitre des indications concernant l'installation électrique de votre véhicule.

L'utilisation des appareils électriques de la structure habitable est décrite au chapitre 9.

8.1 Consignes de sécurité



- ▶ Les interventions sur l'installation électrique ne doivent être effectuées que par des spécialistes.
- ▶ Tous les appareils électriques (p. ex. téléphones mobiles, émetteurs-récepteurs radio, téléviseurs ou lecteurs de DVD) installés ultérieurement dans le véhicule et fonctionnant pendant le voyage doivent posséder un label CE et la preuve d'avoir été testé selon la norme DIN VDE 0100 721. Veuillez à ce sujet vous adresser à un atelier spécialisé agréé.

Il s'agit de l'unique moyen de garantir la sécurité de fonctionnement du véhicule pendant le voyage. Dans le cas contraire, il est possible que l'airbag se déclenche ou que l'électronique de bord soit perturbée.



- ▷ Des retards d'émission ou de transmission d'impulsions électriques après le démarrage du véhicule sont possibles.
La commande du véhicule porteur n'émet le signal D+ que quand le moteur a atteint sa pleine capacité. Cela peut durer jusqu'à 15 secondes lors d'un démarrage à froid par ex. en hiver.
C'est la raison pour laquelle des signaux d'avertissement (tel que "marchepied sorti") peuvent le cas échéant être émis avec retard.
La rentrée automatique d'une antenne SAT peut elle aussi s'effectuer avec retard.
- ▷ Il faut néanmoins rester prudent pendant un orage : Débrancher le raccordement 230 V et rentrer les antennes afin de protéger les appareils électriques.

8.2 Notions

Tension de repos La tension de repos correspond à la tension de la batterie au repos, c.-à-d. qu'aucun courant n'est prélevé et que la batterie n'est pas chargée.



- ▷ La batterie doit avoir été au repos un moment avant la mesure. Pour cette raison, attendre environ 2 heures avant de mesurer la tension de repos après la dernière charge ou après la dernière consommation électrique par des consommateurs.

Courant de repos Certains consommateurs électriques tels que voyants de contrôle, télévision ou prises USB doivent être constamment alimentés ; ils sont également désignés comme consommateurs en mode veille. Ce courant de repos circule même lorsque l'appareil est hors circuit.

Décharge profonde La batterie est menacée de décharge profonde lorsqu'elle est complètement déchargée par des consommateurs branchés et par le courant de repos et que la tension de repos chute en dessous de 12 V.



- ▷ Une décharge profonde peut endommager la batterie.

Capacité La capacité désigne la quantité d'électricité qu'une batterie peut stocker. La capacité d'une batterie est affichée en ampère heure (Ah). La valeur K20 est en général utilisée.

La valeur K20 indique combien de courant une batterie peut fournir sur une période de 20 heures sans être endommagée.

Si par ex. une batterie peut fournir 4 Ampères pendant 20 heures, c'est qu'elle possède une capacité de $4 \text{ A} \times 20 \text{ h} = 80 \text{ Ah}$.

Si plus de courant passe, le temps de décharge se réduit proportionnellement à ce courant.

Des éléments externes tels que la température et l'âge peuvent influencer sur la capacité de stockage de la batterie. Les indications sur la capacité se réfèrent à des batteries neuves utilisées à température ambiante.



- ▷ Selon la technologie de la batterie, un facteur de conversion de 1,3 à 1,7 réduisant sa capacité réelle de cette valeur doit être appliquée.
- ▷ Un exemple pratique est indiqué au paragraphe 8.3.4.

8.3 Réseau de bord 12 V



- ▷ Ne brancher aux prises de courant du réseau de bord 12 V que des appareils de maximum 10 A.
- ▷ Ne brancher aux prise USB que des appareils de maximum 2,5 A.

8.3.1 Prises de courant

Plusieurs prises de courant sont installées dans le véhicule pour le fonctionnement et le chargement d'appareils électriques. Les prises de courant peuvent être montées séparément ou sous forme de combinaison.



- 1 Prise de courant 12 V
- 2 Prise USB C
- 3 Prise USB A

Fig. 98 Prise de courant combinée 12 V/USB

Prise USB

Le véhicule est doté en série de plusieurs prises USB. Les prises USB comprennent toutes un port pour un connecteur USB A (Fig. 98,3) et un pour un connecteur USB C (Fig. 98,2). Les accus d'appareils peuvent être chargés sur les prises USB avec un courant de charge jusqu'à 3,6 A.

Prise de courant 12 V

Des lampes de lecture mobiles et des lampes suspendues peuvent être branchées sur la prise de courant 12 V (Fig. 98,1).

Seule une lampe de lecture/lampe suspendue mobile de Hymer doit être branchée sur la prise de courant 12 V (Fig. 98,1). Des appareils d'entreprises tierces peuvent être endommagés.

Prise de courant 230 V

Des appareils ménagers courants peuvent être branchés sur la prise de courant 230 V.

8.3.2 Batterie de démarrage

La batterie de démarrage sert à démarrer le moteur et à alimenter en courant les appareils électriques du véhicule porteur ainsi que les équipements supplémentaires, comme la radio, le verrouillage centralisé ou le système de navigation sous tension.



- ▷ Une décharge profonde peut endommager la batterie. Cela peut provoquer des déformations, une production de chaleur et des dommages dus à la carbonisation.
- ▷ Une batterie déchargée remplie d'électrolyte peut geler quand la température passe au-dessous de zéro. Cela détruit la batterie.
- ▷ Recharger la batterie à temps.

La batterie de démarrage est à la longue soumise à une décharge profonde en raison des courants de repos (consommateurs en mode veille). Les consommateurs en mode veille sont des équipements supplémentaires tels que la radio, le système d'alarme, le système de navigation ou le verrouillage centralisé. Ces consommateurs en mode veille déchargent la batterie de démarrage lorsque le moteur du véhicule est coupé.

La capacité disponible est réduite quand les températures extérieures sont basses.

Charge Les consignes de sécurité et les informations pour charger la batterie de démarrage se trouvent dans le mode d'emploi du véhicule porteur.

Emplacement La batterie de démarrage est montée sous un plancher dans l'espace réservé aux jambes.

8.3.3 Batterie de cellule (système Smart Battery de HYMER)

Le système Smart Battery de **HYMER** monté dans le véhicule possède quatre batteries au lithium.



- ▷ Ne pas procéder à des modifications de l'installation à l'usine de la batterie de cellule.
- ▷ Ne pas ouvrir la batterie de cellule.
- ▷ Respecter la température de service recommandée entre 15 et 25 °C. Se reporter au mode d'emploi du fabricant pour obtenir des informations sur la température de service.
- ▷ Recharger entièrement le système de batteries tous les 6 mois.
- ▷ Mettre le bloc électrique hors circuit lors de l'installation et pour toute maintenance.
- ▷ Retirer les fusibles entre la batterie de démarrage et celle de cellule lors de l'installation et pour tous les travaux sur le câblage.
- ▷ Consulter le service après-vente quand l'indicateur de capacité de la batterie n'atteint plus 100 %, même après un temps de chargement prolongé.
- ▷ Transporter et éliminer la batterie de cellule selon les prescriptions du fabricant.
- ▷ Respecter le mode d'emploi du fabricant.



- ▷ Ne pas partir en voyage sans avoir entièrement chargé la batterie de cellule. Charger la batterie de cellule pendant au moins 20 heures avant le voyage.
- ▷ Profiter de chaque occasion qui se présente pendant le voyage pour recharger la batterie de cellule.
- ▷ Charger entièrement la batterie de cellule après un voyage.
- ▷ La batterie de cellule doit être entièrement chargée avant et après une immobilisation.
- ▷ Couper la batterie de cellule du réseau de bord 12 V lors d'une immobilisation et contrôler régulièrement la tension.

La batterie de cellule possède une durée de vie pouvant atteindre 10 ans quand elle est utilisée correctement. Elle est dotée d'une fonction de protection contre la surcharge et la décharge profonde.

Si le véhicule n'est pas raccordé à l'alimentation 230 V ou si l'alimentation 230 V est coupée, la batterie de cellule alimente la cellule avec un courant continu de 12 V. La réserve énergétique de la batterie de cellule est limitée. C'est pourquoi il ne faut pas faire marcher d'appareils électriques, p. ex. la radio ou les lampes, pendant une longue période sans alimentation 230 V.

**Données techniques
batterie de cellule**

Tension nominale	12,8 V DC
Cellules de batterie	LiFePO4
Capacité lithium utilisable	80 Ah/1 024 Wh
Nombre de cycles pour une plage de température de 1 °C à 25 °C	3 000 cycles complets (ensuite, 80 % de capacité restante)
Nombre de cycles pour une plage de température de 0,3 °C à 25 °C	> 5 000 cycles complets (ensuite, 80 % de capacité restante)
Courant de charge/décharge continu	Max. 80 A
Poids	9,9 kg
Température de service (charge)	-30 °C à +60 °C (chauffage intégré actif entre -30 °C et +10 °C)
Température de service (décharge)	-20 °C à +60 °C
Fonctions de protection	Surintensité, surtension, court-circuit, surcharge, décharge profonde, protection contre l'inversion de polarité, protection thermique

Emplacement La batterie de cellule est montée sous la trappe derrière le siège conducteur/passager.

Affichage Les informations sur la tension et la charge du système de batteries sont affichées sur le panneau de contrôle 7".

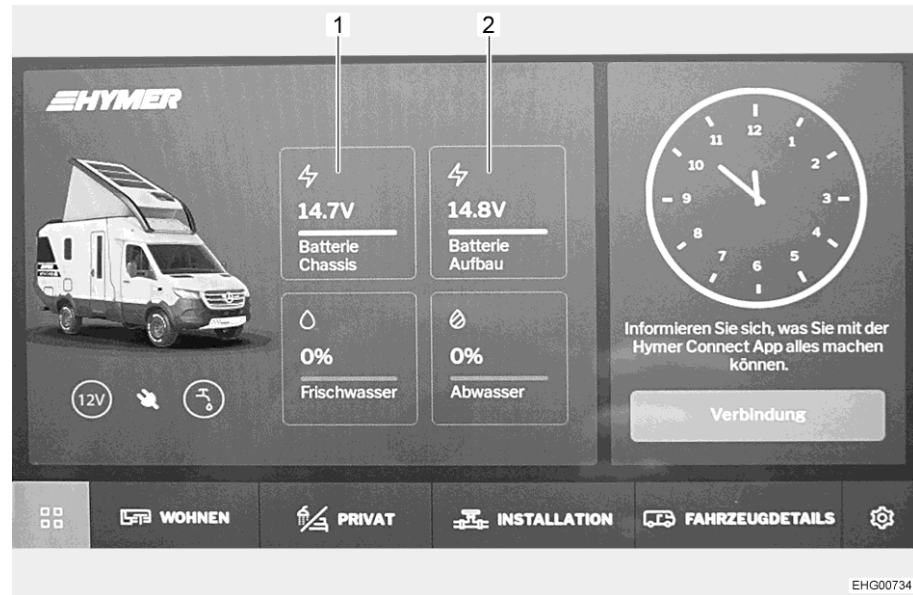


Fig. 99 Écran d'accueil panneau de contrôle 7"

- 1 Indicateur de tension batterie de démarrage
- 2 Indicateur de tension batterie de cellule

L'écran d'accueil indique la tension de la batterie de démarrage (Fig. 99,1) et l'état de la batterie de cellule (Fig. 99,2).

La navigation à l'écran permet de consulter d'autres informations sur les batteries de démarrage et de cellule.

Affichage état global de charge (SoC)

L'état global de charge est affiché sur le panneau de contrôle 7" et dans le menu principal "FAHRZEUGDETAILS" (Détails du véhicule) (Fig. 99) à Batterie BOS. L'état global de charge est appelé "State of Charge" (SoC). La valeur SoC est indiquée en pourcentage et représentée de plus sous forme de diagramme à bâtons.

Charge

Charger la batterie de cellule uniquement avec le bloc électrique. Pour ce faire, raccorder le véhicule aussi souvent que possible à une alimentation 230 V externe. Pour le branchement, utiliser uniquement le raccordement 230 V sur le véhicule (prise de courant CEE).

Recharger le système de batteries entièrement après une remise en service ou des arrêts prolongés.



- ▷ Lorsque la température descend en dessous de 0 °C, la batterie de cellule consomme moins d'électricité. À env. -15 °C, plus aucun courant ne passe. La batterie de cellule ne peut plus être chargée.



- ▷ Quand la batterie de cellule est chargée par chargeur "intelligent" avec fonction de charge de maintien, le chargeur peut rester branché sur la batterie et en fonction pendant tout le temps de l'immobilisation.

Déchargement

Le courant de repos (consommation en veille) que certains appareils électriques consomment en permanence décharge la batterie de cellule.

Une vieille batterie ne dispose plus de sa capacité énergétique totale.

Plus le nombre d'appareillages électriques raccordés est important et plus cette capacité ou réserve énergétique sera rapidement consommée.



- ▷ Réinitialiser la batterie après une décharge profonde.

Stockage

Recharger entièrement le système de batteries avant le stockage et le couper du bloc électrique (fermer l'interrupteur-séparateur de batterie sur le bloc électrique).

Contrôler l'état de charge à l'écran de la batterie de cellule au bout de 6 mois au plus. Quand l'interrupteur-séparateur de batterie est fermé, l'état de charge de la batterie de cellule peut chuter à environ 40 à 80 %. Ouvrir l'interrupteur-séparateur de batterie sur le bloc électrique pour contrôler l'état de charge. Recharger la batterie si nécessaire.

En cas de stockage prolongé, charger et décharger si nécessaire plusieurs fois la batterie de cellule afin d'obtenir la pleine capacité du système.

Stocker le système de batteries au sec, il doit disposer d'une bonne aération.

Respecter la température de stockage recommandée entre 10 et 20 °C. Se reporter au mode d'emploi du fabricant pour obtenir des informations sur la température de stockage.

Changement de batterie



- ▷ Lors du changement de batteries, n'utiliser que celles satisfaisant à la capacité minimale du chargeur. Observer le mode d'emploi séparé du chargeur. Les batteries ne possédant qu'une faible capacité s'échauffent trop lors du chargement. Risque d'explosion !

Lors du changement de la batterie de cellule, utiliser exclusivement des batteries de même type et de même capacité. Les batteries de cellule doivent avoir une capacité d'au moins 80 Ah.

Utiliser uniquement des batteries pour lesquelles un profil de charge est disponible. Le profil de charge doit être réglé sur le bloc électrique ou le chargeur supplémentaire après le changement de la batterie.

Monter un chargeur supplémentaire quand la batterie de cellule doit être changée et que le chargeur ne fournit pas au moins 10 % de la capacité nominale de la nouvelle batterie comme courant de charge.

Exemple

Le chargeur doit fournir un courant de charge d'au moins 8 A quand la capacité de la batterie est de 80 Ah.



- ▷ Couper le moteur du véhicule, mettre les alimentations 230 V et 12 V hors circuit ainsi que tous les consommateurs avant de déconnecter et de reconnecter la batterie. Danger de court-circuit !
- ▷ Ne pas actionner l'allumage si la batterie de démarrage ou la batterie de cellule est déconnectée. Risque de court-circuit dû à des extrémités de câble à nu !
- ▷ Veiller lors du changement à ce que les batteries soient correctement montées. Monter les batteries de manière à ce que le pôle positif de l'une des batteries se trouve à côté du pôle négatif de l'autre batterie.
- ▷ Veiller lors du changement à ce que les batteries soient correctement raccordées.

- Changer la batterie :
- Arrêter le moteur du véhicule.
 - Mettre tous les consommateurs hors tension.
 - Mettre l'alimentation 230 V hors service.
 - Mettre l'alimentation 12 V hors service.
 - Déconnecter le pôle négatif.
 - Déconnecter le pôle positif.
 - Retirer la batterie usagée.
 - Mettre la nouvelle batterie correctement en place.
 - Connecter le pôle positif.
 - Connecter le pôle négatif.
 - Connecter l'alimentation 12 V.
 - Connecter l'alimentation 230 V.
 - Activer les consommateurs selon les besoins.



- ▷ Après un changement de batterie, faire contrôler les indicateurs de tension de batterie dans un atelier spécialisé agréé/un point de service après-vente.

8.3.4 Bilan énergétique de la batterie de cellule

La réserve énergétique de la batterie de cellule est limitée. Par conséquent, il faut éviter de faire marcher des appareillages électriques pendant longtemps sans alimentation 230 V.

Il va être décrit dans ce qui suit comment calculer la durée maximale de fonctionnement de la capacité de la batterie disponible actuellement.



- ▷ L'exemple de calcul se réfère à une batterie neuve, parfaitement chargée. La capacité utilisable réelle de la batterie dépend de l'état momentané de charge et de l'âge de la batterie. La capacité momentanée de la batterie peut être déterminée avec des indicateurs spéciaux.
- ▷ La capacité disponible est doublée quand il y a une seconde batterie de cellule.
- ▷ Toutes les lampes sont des DEL et ne consomment que très peu de courant. Il peut être considéré que chaque lampe DEL consomme une puissance de 2 W environ.
- Consigner les besoins quotidiens. Noter les durées de fonctionnement et la puissance des appareils utilisés (voir tableau ci-dessous).

Exemple : Le chauffage (puissance absorbée 12 W) fonctionne chaque jour pendant 3 heures.

- Convertir les indications de puissance dans la capacité nécessaire selon les formules suivantes :

Puissance absorbée [W] : 12,8 V = intensité du courant [A]

Ampérage [A] x durée de fonctionnement [h] = capacité [Ah]

12 W : 12,8 V = 0,94 A

Exemple de calcul avec valeur arrondie :

1 A x 3 h = 3 Ah

Le tableau pourrait être le suivant pour la journée entière :

**Bilan énergétique
(Exemple)**

Appareil	Puissance absorbée [W]	Intensité du courant [A]	Durée de fonctionnement [h]	Capacité [Ah]
Pompe plongeante	55	4,2	0,1	0,4
Chauffage	12	0,9	3,0	2,7
Beamer	90	7,0	1,5	10,5
Réfrigérateur	34,3	2,6	24,0	62,4
Eclairage	107	8,3	1,0	8,3
Pompe du toit relevable	320	25,0	0,2	5,0
Besoins quotidiens moyens				89,3

- Calculer l'énergie maximale utilisable avec la formule suivante ou la déterminer au moyen d'un indicateur spécial :
Capacité momentanée [Ah] : protection contre le surbaissement = énergie maximale utilisable [Ah]

Exemple : 4 batteries au lithium-ion d'une capacité utilisable de 4 x 80 Ah = 320 Ah

- Calculer le temps de fonctionnement maximal selon la formule suivante :
Énergie maximale utilisable [Ah] : besoins quotidiens [Ah] = temps de fonctionnement max. (en jours)

Exemple : 320 Ah : 81,6 Ah = 3,92

La capacité momentanée de la batterie suffirait pour presque 4 jours si les besoins quotidiens restaient les mêmes.

Wattage maximum possible

Durant le fonctionnement sur 230 V, le véhicule dispose d'une puissance limitée fournie par une prise de courant de quai. La puissance maximale peut être selon le disjoncteur de protection de circuit (fusible) du terrain de camping 6 A ~ 1 380 W, 10 A ~ 2 300 W ou 16 A ~ 3 680 W.

Relever l'ampérage précis du fusible sur la borne de branchement ou le demander à la réception du terrain de camping.

Quand l'intensité de courant est dépassée en raison d'une puissance absorbée trop importante des consommateurs électriques raccordés dans le véhicule, le fusible saute automatiquement au branchement externe du terrain de camping ou dans le véhicule. Les appareils tels que thermoplongeur, bouilloire, séchoir à cheveux, climatisation, chauffage ou en partie le système de batteries interne sont typiques d'une puissance absorbée élevée et donc d'une consommation élevée de courant.

Tenir compte du wattage maximum possible pour utiliser les appareils branchés. Se renseigner sur la consommation de courant des appareils dans leur mode d'emploi respectif.

Pour éviter tout déclenchement intempestif du fusible, maintenir la puissance totale des appareils connectés en accord avec la limitation de courant du terrain de camping. Tenir compte pour cela de la somme des puissances absorbées par vos appareils et s'assurer qu'elle se situe dans les limites fixées par le terrain de camping.

La formule suivante peut également être utilisée pour calculer la puissance :

Puissance électrique (P) = tension (U) x intensité de courant (I).

Exemple de calcul avec 10 A :

230 V x 10 A = 2 300 W

Panneau solaire

La période d'autarcie peut être étendue aux cellules solaires en cas de bon ensoleillement.

Le panneau solaire de série possède trois cellules solaires de 115 W chacune.



- ▷ De plus amples informations sur le panneau solaire sont données dans la documentation du fabricant de ce dernier.

8.4 Bloc électrique (EBL 402)



- ▶ L'appareil comprend des pièces conductrices de la tension réseau 230 V. Danger de mort par électrocution ou incendie !
Ne pas procéder à des travaux d'entretien ou de réparation sur l'appareil. Ne plus mettre l'appareil en service si son corps ou des câbles sont endommagés et le débrancher. Ne pas laisser de liquide pénétrer dans l'appareil.
- ▶ Ne remplacer les fusibles défectueux que lorsque l'appareil est débranché.
- ▶ Ne remplacer les fusibles défectueux que lorsque l'origine du problème a été détectée et éliminée.
- ▶ Ne pas ponter ni réparer des fusibles.
- ▶ N'utiliser que des fusibles d'origine avec les valeurs indiquées sur l'appareil.
- ▶ Des pièces de l'appareil peuvent s'échauffer pendant le fonctionnement. Ne pas les toucher.
- ▶ Ne pas couvrir les fentes d'aération. Risque de surchauffe !
- ▶ Ne pas stocker d'objets sensibles à la chaleur à proximité de l'appareil (tels que vêtements sensibles à la température quand l'appareil est monté dans la penderie).
- ▶ Tenir compte des consignes de sécurité et informations données dans le mode d'emploi séparé du fabricant des appareils.



- ▷ En cas de décharge profonde, la batterie de cellule peut être endommagée de façon irréparable. Il faut donc charger entièrement la batterie de cellule avant et après une immobilisation.
- ▷ Quand les valeurs limites de la tension secteur 230 V sont dépassées, le bloc électrique, les consommateurs de 12 V ou les appareils branchés peuvent être endommagés. Veiller pour cette raison à ce qu'un générateur respecte impérativement les valeurs du raccordement électrique.
- ▷ Ne brancher le véhicule sur un générateur que quand ce dernier a un fonctionnement stable.
- ▷ Ne pas brancher le bloc électrique sur le réseau sur les ferries (une tension réseau parfaite n'est pas toujours garantie sur les ferries).

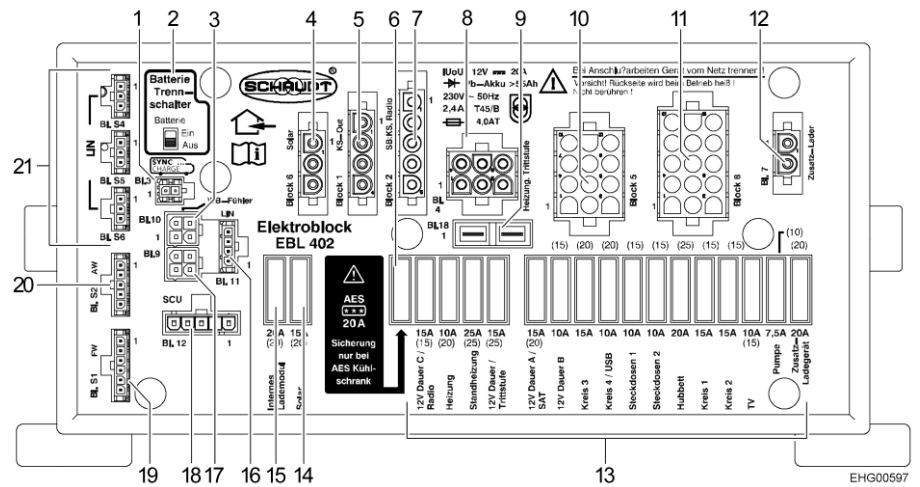


Fig. 100 Bloc électrique (EBL 402)

- 1 Bloc 3 SYNCCHARGE®
- 2 Interrupteur-séparateur de batterie ("Batterie Ein/Aus" (batterie marche / arrêt))
- 3 Bloc 10 TSF01 (parallèle au bloc 9)
- 4 Bloc 6 Régulateur de panneau solaire
- 5 Bloc 1 Réfrigérateur
- 6 Fusible AES 20 A (uniquement si le véhicule est équipé d'un réfrigérateur AES)
- 7 Bloc 2 Entrée D+, batterie de démarrage, commande du réfrigérateur
- 8 Bloc 4 Chauffage, marche pied
- 9 Bloc 18 Chauffage d'appoint (non affecté)
- 10 Bloc 5 Alimentation des consommateurs 12 V
- 11 Bloc 8 Alimentation des consommateurs 12 V
- 12 Bloc 7 Chargeur supplémentaire (non affecté)
- 13 Fusibles plats (fusibles des consommateurs 12 V)
- 14 Fusible Solaire (non affecté)
- 15 Fusible Chargeur intégré interne
- 16 Bloc 11 LIN-BUS
- 17 Bloc 9 TSF01 (parallèle au bloc 10)
- 18 Bloc 12 (non utilisé)
- 19 Bloc S1 Sonde d'eau fraîche
- 20 Bloc S2 Sonde/capteurs des eaux usées
- 21 Bloc S4, bloc S5, bloc S6 LIN-BUS

- Emplacement** Le bloc électrique est monté sous la banquette côté conducteur (direction cuisine). Il est accessible en soulevant le coussin d'assise.
- Utilisation** Le bloc électrique est commandé avec le panneau de contrôle 7" raccordé (exception : coupure de la batterie en cas d'immobilisation, voir ci-dessous).
En fonctionnement normal, aucune opération de commande n'est nécessaire sur le bloc électrique.
Des opérations de réglage sont nécessaires dans les cas suivants :
- Lors de la première mise en service.
 - Lors d'un changement du type de batterie.
 - Lors de l'ajout ultérieur d'accessoires.
- Ces opérations de réglage doivent être réalisés par un point de service après-vente autorisé.
- Affectation** Le bloc électrique EBL 402 forme avec l'appareil de commande SCU et les modules BUS le système central de commande et d'alimentation en énergie pour tous les consommateurs de 12 V du système électrique à bord du véhicule.
- Rôles**
- Le bloc électrique sert à charger la batterie de cellule. Le bloc électrique ne charge la batterie de démarrage qu'avec une charge de maintien.
 - Le bloc électrique sert à surveiller la tension de la batterie de cellule.
 - Le bloc électrique sépare électriquement la batterie de démarrage de la batterie de cellule lorsque le moteur du véhicule est coupé. Cela empêche les appareils électriques de 12 V de la cellule de décharger la batterie de démarrage.
 - Le bloc électrique commande et surveille les régulateurs de panneaux solaires et les chargeurs supplémentaires.
 - Le bloc électrique alimente en courant tous les modules BUS et les capteurs et consommateurs branchés.
 - Le bloc électrique assure grâce à des lignes BUS la communication avec les modules BUS, le panneau de contrôle et l'appareil de commande SCU.
- Le bloc électrique travaille uniquement en liaison avec un panneau de contrôle compatible BUS.
- Le courant disponible sur le bloc électrique se divise en courant de charge et courant de consommateurs. Le courant de charge est toujours uniquement celui qui n'est pas nécessaire aux consommateurs. La batterie de cellule se décharge quand le courant nécessaire aux consommateurs dépasse celui qui est disponible.

Immobilisation Certains circuits électriques sont encore alimentés en courant après la coupure de l'alimentation 12 V sur le panneau de contrôle. Il s'agit de tous les consommateurs qui sont branchés sur 12 V plus continu tels que :

- Marchepied
- Chauffage

Ces consommateurs sont aussi coupés de la batterie en cas d'immobilisation.

Immobilisation :

- Couper l'alimentation 12 V sur le panneau de contrôle.
- Pousser l'interrupteur-séparateur de batterie (Fig. 100,2) sur le bloc électrique EBL 402 sur la position "Aus" (Arrêt).



▷ Le verrouillage centralisé ouvre uniquement la porte du conducteur et suivant le véhicule celle du passager quand l'interrupteur-séparateur de batterie est fermé. Quand le véhicule est immobilisé, la porte cellule doit être ouverte manuellement avec la clé mécanique (voir paragraphe 6.1).

Annuler la coupure :

- Pousser l'interrupteur-séparateur de batterie (Fig. 100,2) sur le bloc électrique EBL 402 sur la position "Ein" (Marche).
- Activer l'alimentation 12 V sur le panneau de contrôle.



▷ Pour plus d'informations, voir le mode d'emploi du fabricant.

8.5 Panneau de contrôle 7"

Le panneau de contrôle 7" avec écran tactile fait partie intégrante du système de BUS du véhicule. (D'autres composants du système de BUS sont l'EBL 402, la commande du système SCU ainsi que l'application HYMER Connect.)

Les fonctions relatives au fonctionnement du véhicule peuvent être affichées, surveillées et pilotées sur le panneau de contrôle 7". Il est de plus possible de regrouper et de mémoriser différentes fonctions sous forme de scénarios. Des informations privées peuvent aussi être intégrées.

Le panneau de contrôle 7" peut être connecté à l'application HYMER Connect.

Emplacement Le panneau de contrôle 7" est monté dans la zone de l'échelle.

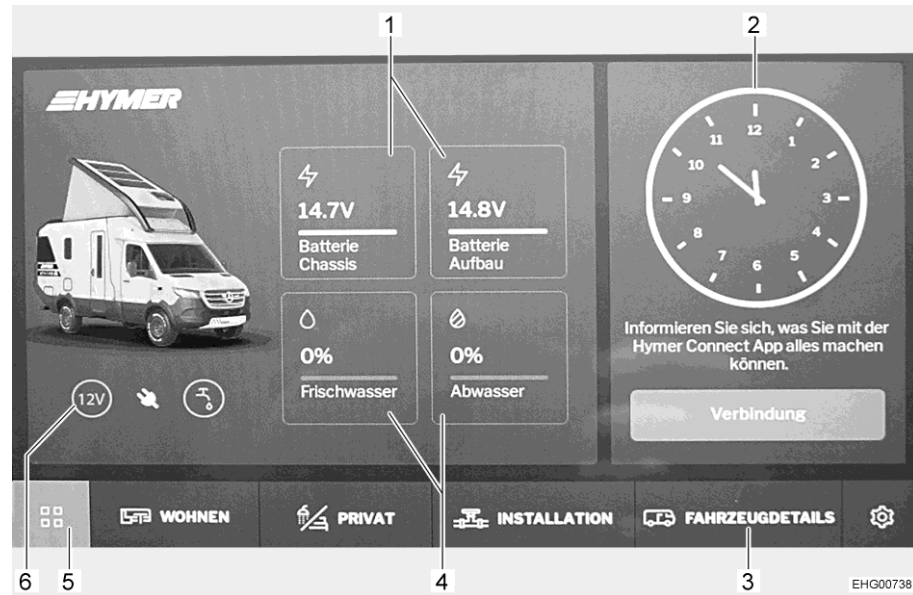


Fig. 101 Panneau de contrôle 7",
écran d'accueil

- | | | | |
|---|------------------------------------|---|---------------------------------------|
| 1 | Indicateur de tension batteries | 4 | Indicateur de niveau réservoirs d'eau |
| 2 | Heure | 5 | Allumer/éteindre |
| 3 | Barre de navigation menu principal | 6 | Champ de sélection |

Le panneau de contrôle 7" affiche les données suivantes :

- 12 V Marche/Arrêt
- Indicateur 230 V
- Indicateur pompe à eau Marche/Arrêt (uniquement si 12 V Marche)
- Indicateur batterie de démarrage
- Indicateur batterie de cellule avec batterie lithium en % (en Volt sur la batterie AGM)
- Configuration
- Barre de menu



- ▷ Après une longue inactivité, cela peut durer 2 minutes jusqu'à ce que l'écran affiche les données actuelles (voir mode économiseur d'énergie).
- ▷ En cas de défaillance de l'écran, un régime de secours de la SCU est possible (voir paragraphe 8.5.1)

Les fonctions suivantes peuvent être activées dans le champ de sélection (Fig. 101,6) :

- Connecter l'alimentation 12 V
- Afficher l'état de l'alimentation 230 V
- Mettre la pompe à eau en marche

La barre de navigation (Fig. 101,3) permet d'accéder aux menus principaux suivants :

- WOHNEN (CELLULE)
- PRIVAT (PRIVÉ)
- INSTALLATION
- FAHRZEUGDETAILS (DÉTAILS DU VÉHICULE)

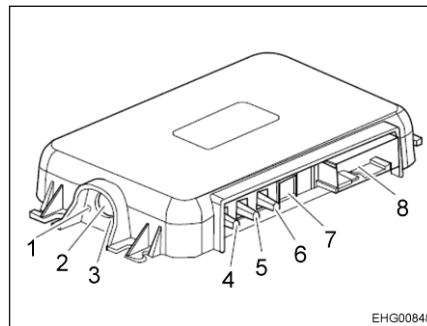
Un clic sur un bouton ouvre le sous-menu correspondant.

8.5.1 System Control Unit (SCU)



- ▷ Il est possible d'obtenir la FAQ relative à la SCU et à l'application HYMER Connect avec le lien suivant : <https://www.hymer.com/fr/fr/connect-app>
La FAQ est enrichie en permanence.

La SCU se charge des fonctions centrales de commande et de surveillance dans le véhicule. Les fonctions de commande et de surveillance s'exécutent sur le panneau de contrôle 7" ou via l'application HYMER Connect. Sur la SCU elle-même, l'exécution se limite au déclenchement de la liaison (pairing).



- 1 Indicateur DEL (vert)
- 2 Touche de couplage pour la liaison avec un appareil compatible Bluetooth
- 3 Indicateur DEL (bleu)
- 4 Raccordement antenne Bluetooth (curry)
- 5 Raccordement antenne GPS (bleu)
- 6 Raccordement antenne LTE (bordeaux)
- 7 Raccordement diagnostic
- 8 Raccordement communication avec le véhicule

Fig. 102 System Control Unit

Régime de secours

L'affichage à l'écran de la SCU est sans fonction pendant le régime de secours du véhicule.

Fonctions en régime de secours :

- Alimentation 12 V
- Lampes par bouton poussoir
- Pompe à eau active



- ▷ En régime de secours, les niveaux de la batterie et d'eau **ne peuvent pas** être consultés.

Conditions au régime de secours :

- Pas d'alimentation externe en courant raccordée
- Moteur éteint
- Tous les robinets d'eau fermés



- ▷ S'assurer avant d'activer le régime de secours que tous les robinets d'eau sont fermés dans le véhicule.
Quand tous les robinets d'eau ne sont pas fermés, la pompe peut fonctionner à vide et de l'eau s'échapper de manière incontrôlée. Cela peut provoquer des dommages matériels.

Activer le régime de secours :

- Obtenir l'accès au bloc électrique.
- Ouvrir et fermer l'interrupteur-séparateur de batterie ("Batterie Marche/Arrêt") quatre fois d'affilée.
- Laisser l'interrupteur-séparateur de batterie en position "Marche".



- ▷ Quand la SCU tombe en panne/est défectueuse, prendre contact avec un revendeur agréé.

Mode économiseur d'énergie

Au bout de 48 heures, la SCU passe automatiquement en mode économiseur d'énergie quand aucun utilisateur n'est relié à elle et que le véhicule n'est pas raccordé à une alimentation en courant externe.

Il est mis par exemple fin au mode économiseur d'énergie avec les actions suivantes, la SCU retourne alors dans le mode "Fonctionnement actif" :

- Déverrouillage/verrouillage du véhicule (en fonction du type de véhicule)
- Activation de l'allumage du véhicule
- Effleurement de l'écran
- Lancement de l'application HYMER Connect sur un appareil mobile relié à la SCU

Emplacement

La SCU est montée sous la trappe derrière le siège conducteur/passager.

8.5.2 Application HYMER Connect

L'application HYMER Connect permet de relier des appareils mobiles au véhicule.

Conditions à la liaison de l'appareil mobile à la SCU :

- Installation terminée de l'application HYMER Connect sur un appareil mobile
- QR code du véhicule
- Véhicule compatible, équipé d'une SCU

Pour chaque véhicule équipé d'une SCU, un utilisateur principal peut se relier à la SCU via son appareil mobile (à l'aide de l'application HYMER Connect et du QR code du véhicule). Cet utilisateur principal peut créer des accès invités pour d'autres appareils mobiles via l'application HYMER Connect et les gérer sur cette dernière.



- ▷ L'application HYMER Connect est disponible gratuitement dans l'App Store Apple (iOS) et le Google Play Store (Android).
- ▷ En cas de perte du QR code du véhicule, prendre contact avec le service après-vente du constructeur ou un revendeur agréé.

Suivre les instructions de l'application HYMER Connect pour relier l'appareil mobile au véhicule. Quand un utilisateur principal est déjà relié à la SCU (un message s'affiche pendant le couplage), le propriétaire précédent doit d'abord supprimer sa liaison.

Si cela n'est pas possible, le service après-vente est en mesure de supprimer la liaison avec l'utilisateur principal précédent après présentation des certificats de propriété.

8.5.3 Connexion Bluetooth



- ▷ Bluetooth est une marque déposée de la Bluetooth SIG, Inc.

Quand l'application HYMER Connect est installée sur un appareil mobile (smartphone ou tablette), il est possible d'utiliser certaines fonctions du véhicule avec lui. L'appareil mobile doit pour cela être couplé via Bluetooth à l'unité de commande (System Control Unit, SCU) du véhicule. Cette opération est appelée "pairing". Le pairing n'est nécessaire qu'une seule fois.

Coupler un appareil mobile (pairing) :

- Ouvrir la plaque de plancher entre le secrétaire et l'escalier.
- Scanner le QR code et appuyer sur la touche de couplage (Fig. 102,2) sur la SCU. Le QR code est imprimé sur un document séparé fourni avec les papiers du véhicule.



- ▷ Le processus de couplage peut aussi être déclenché en utilisant le panneau de contrôle 7".

Le téléchargement et l'installation de l'application HYMER Connect démarrent automatiquement. L'appareil mobile est ensuite couplé avec la SCU. Le véhicule apparaît alors sur l'appareil mobile dans la liste des appareils Bluetooth couplés.

8.6 Onduleur (Victron) avec chargeur intégré



- ▷ Contrôler le disjoncteur FI lors de chaque raccordement à l'alimentation 230 V, cependant, au moins tous les 6 mois.
- ▷ Désactiver l'onduleur quand le véhicule n'est pas branché sur l'alimentation en 230 V et qu'aucun courant n'est nécessaire. L'onduleur consomme aussi le courant provenant de la batterie de cellule quand il est au repos.
- ▷ L'onduleur est équipé d'un circuit prioritaire de 230 V. Quand une tension 230 V externe est appliquée, cette dernière est utilisée prioritairement. Ce n'est que quand aucune tension 230 V externe n'est appliquée que la batterie de cellule est utilisée pour l'alimentation en tension.
- ▷ Si aucune alimentation en 230 V externe n'est raccordée, l'onduleur soutire l'énergie de la batterie de cellule. La réserve énergétique de la batterie de cellule est limitée. C'est pourquoi il ne faut pas brancher d'appareils électriques pendant une longue période sur les prises de courant sans alimentation 230 V.
- ▷ L'onduleur s'éteint automatiquement en cas de sous-tension pour que la batterie de cellule ne subisse pas de décharge profonde. L'onduleur se remet automatiquement en marche quand la tension a de nouveau atteint la valeur normale.
- ▷ L'onduleur s'éteint automatiquement en cas de surcharge ou s'il n'a pas suffisamment refroidi. L'onduleur se remet automatiquement en marche quand il n'y a plus de surcharge et que sa température a baissé jusqu'à une valeur qui n'est plus dangereuse.



- ▷ Quand le fusible a sauté, il doit être de nouveau enfoncé manuellement.
- ▷ D'autres consignes et informations devant être respectées sont données dans le mode d'emploi séparé du fabricant.

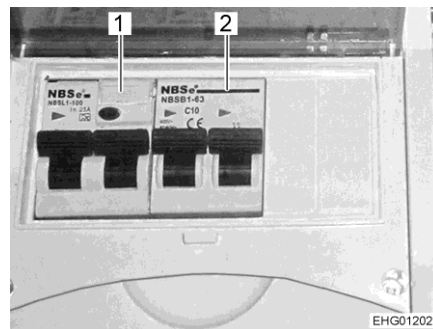


- ▷ L'onduleur doit être placé en position "ON", car le circuit prioritaire ne fonctionnerait sinon pas et les prises de courant ne disposeraient pas de 230 V.

Rôles L'onduleur a les fonctions suivantes :

Quand aucune tension externe 230 V n'est raccordée, l'onduleur génère une tension de 230 V à partir du courant continu de 12 V de la batterie de cellule pour toutes les prises de courant du véhicule.

Quand une tension externe de 230 V est raccordée, cette dernière est utilisée pour l'alimentation des prises de courant. Aucun courant provenant de la batterie de cellule n'est alors consommé par l'onduleur.



- 1 Disjoncteur FI pour prises de courant
- 2 Disjoncteur de protection de circuit pour prises de courant

Fig. 103 Coffret de fusibles de l'onduleur

Un disjoncteur de protection de circuit (Fig. 103,2) et un disjoncteur FI (Fig. 103,1) placé dans le coffret de fusibles de l'onduleur protègent les prises de courant.

Emplacements L'onduleur est monté dans le berceau sous caisse du côté conducteur, il est accessible de l'extérieur. L'interrupteur pour l'onduleur est monté dans le secrétaire ou prévu sous forme de bouton sur le panneau de contrôle 7".

Le coffret de fusibles de l'onduleur est monté comme celui du secteur sous le bloc cuisine. Pour accéder aux coffrets de fusibles, les deux tiroirs inférieurs peuvent être ouverts, déverrouillés en les soulevant légèrement puis extraits.

Absence de tension Pour mettre l'installation électrique complètement hors tension, les disjoncteurs FI doivent être désactivés dans les coffrets de fusibles de l'onduleur et du secteur.



- ▷ Se reporter au mode d'emploi du fabricant pour obtenir de plus amples informations.

8.7 Réseau de bord 230 V



- ▶ Les interventions sur l'installation électrique ne doivent être effectuées que par des spécialistes.
- ▶ Faire contrôler l'installation électrique du véhicule au moins une fois tous les trois ans par un électricien qualifié. Un contrôle annuel est recommandé en cas d'utilisation fréquente du véhicule.

Le réseau de bord de 230 V alimente les appareils suivants (s'ils sont présents) :

- les prises de courant avec contact de mise à la terre pour des appareils de 10 A maximum
- le réfrigérateur
- le bloc électrique
- un chargeur supplémentaire
- la climatisation

Les appareils électriques connectés au réseau de bord 12 V de la cellule sont alimentés en tension par la batterie de cellule.

Raccorder le véhicule aussi souvent que possible à une alimentation 230 V extérieure. Le chargeur intégré dans le bloc électrique recharge automatiquement la batterie de cellule. De plus, la batterie de démarrage est chargée avec une charge de maintien de 2 A.

Suivant l'installation, les équipements supplémentaires sont sécurisés par leur propre disjoncteur automatique bipolaire.

8.7.1 Raccordement 230 V (prise de courant CEE)



- ▷ Les surtensions peuvent endommager les appareils branchés. Les causes de surtension peuvent être par ex. la foudre, les sources de tension non régulées (telles que les générateurs à essence) ou les connexions électriques sur les bacs.

Exigences vis-à-vis du raccordement 230 V

- Le câble de raccordement, les fiches de raccordement sur la borne d'alimentation et celle du véhicule doivent satisfaire à la norme C.I.E. 60309. La désignation usuelle des fiches de raccordement est "CEE bleu".
- Utiliser un câble souple sous caoutchouc H07RN-F d'au moins 2,5 mm² de superficie de section transversale et de 25 m maximum de longueur.
- Les fiches de raccordement à contact de mise à la terre ne sont pas autorisées. L'intercalage d'adaptateurs CEE/de sécurité n'est pas non plus autorisé.

8.7.2 Raccorder l'alimentation 230 V

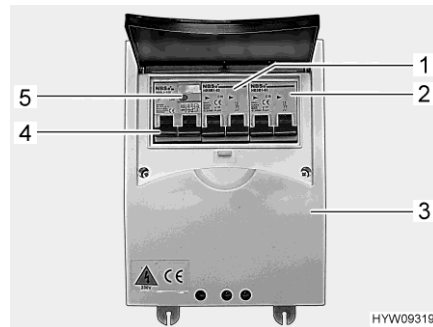


- ▶ L'alimentation externe 230 V doit être protégée par un disjoncteur différentiel (disjoncteur FI, 30 mA).
- ▶ Le câble doit être entièrement déroulé de sur l'enrouleur pour éviter toute surchauffe.
- ▶ Prendre contact avec l'exploitation du dispositif d'alimentation en cas de doute ou quand l'alimentation 230 V n'est ou pas disponible ou défectueuse.



- ▷ Le raccordement 230 V est équipé dans le véhicule d'un disjoncteur FI.
- ▷ Pour le branchement sur les terrains de camping (bornes de distribution), il est prescrit d'utiliser des disjoncteurs FI (30 mA).

Le véhicule peut être relié à un réseau d'alimentation de courant externe en 230 V. Pour le branchement, utiliser uniquement le raccordement 230 V sur le véhicule (prise de courant CEE).



- 1 Disjoncteur de protection de circuit
- 2 Disjoncteur de protection de circuit
- 3 Coffret de fusibles
- 4 Disjoncteur FI
- 5 Touche de contrôle

Fig. 104 Disjoncteur de protection de circuit et disjoncteur FI (coffret de fusibles 230 V)



- ▷ Le second disjoncteur de protection de circuit (Fig. 104,2) est optionnel. La présence de ce disjoncteur de protection de circuit dépend de l'équipement du véhicule.

Raccorder le véhicule :

- Contrôler que le dispositif d'alimentation en courant convienne quant au raccordement, à la tension, à la fréquence et au courant.
- Vérifier que les câbles et les raccordements conviennent.
- Vérifier que les fiches de raccordement et les câbles ne présentent pas de dommages visibles.
- Couper les deux disjoncteurs de protection de circuit (Fig. 104,1 et Fig. 104,2) dans le coffret de fusibles (Fig. 104,3).



Fig. 105 Raccordement 230 V sur le véhicule (prise de courant CEE)

- Ouvrir le recouvrement du raccordement 230 V sur le véhicule (Fig. 105) et brancher le connecteur à fiche. Veiller à ce que le tenon d'enclenchement du couvercle rabattable tendu par un ressort soit enclenché.
- Brancher le connecteur du câble de raccordement dans la prise de courant de la borne de distribution. Veiller à ce que le tenon d'enclenchement du couvercle rabattable tendu par un ressort soit ici aussi enclenché.

- Armer les deux disjoncteurs de protection de circuit dans le coffret de fusibles.
- Contrôler le disjoncteur FI :*
- Quand le véhicule est raccordé sur l'alimentation 230 V, appuyer sur la touche de contrôle (Fig. 104,5) du disjoncteur FI (Fig. 104,4) dans le coffret de fusibles (Fig. 104,3). Le disjoncteur FI doit se déclencher.
 - Réarmer le disjoncteur FI (Fig. 104,4).
- Couper la liaison :*
- Couper les deux disjoncteurs de protection de circuit (Fig. 104,1 et 2) dans le coffret de fusibles (Fig. 104,3).
 - Libérer le tenon d'enclenchement sur la borne de distribution et débrancher le câble de raccordement.
 - Libérer le tenon d'enclenchement sur le véhicule, retirer le connecteur à fiche et fermer le recouvrement du raccordement 230 V.

8.8 Panneau solaire

Des informations sur le panneau solaire sont affichées sur le panneau de contrôle 7" (voir paragraphe 8.5).

Allumer/éteindre Le panneau solaire n'est pas commuté manuellement. Dès que le rayonnement solaire est présent, le panneau solaire charge la batterie de cellule. Le panneau d'affichage est alimenté par le panneau solaire.

Utilisation Le panneau solaire se commande au moyen du panneau de contrôle 7" dans le menu principal "INSTALLATION" (voir paragraphe 8.5).

8.9 Fusibles



- ▶ Ne remplacer les fusibles défectueux que lorsque l'origine du problème a été détectée et éliminée.
- ▶ Ne remplacer les fusibles défectueux que lorsque l'alimentation électrique est coupée.
- ▶ Les fusibles vissés ne doivent pas être remplacés par soi-même. Consulter un atelier de réparation spécialisé agréé pour le remplacement.
- ▶ Ne jamais ponter ni réparer des fusibles.
- ▶ Ne remplacer les fusibles défectueux que par des fusibles de même ampérage.

8.9.1 Fusibles 12 V

Les appareils électriques branchés sur l'alimentation 12 V de la cellule sont protégés par des fusibles séparés. Les fusibles sont accessibles à différents emplacements dans le véhicule.

Avant de changer les fusibles, veuillez consulter les données suivantes pour connaître la fonction, la puissance et la couleur du fusible concerné. Lors d'un changement de fusibles, n'utiliser que des fusibles plats dont les valeurs sont indiquées ci-dessous.

Certains signaux sont protégés par des fusibles "polyswitch". Un polyswitch est un fusible interne qui se réarme automatiquement. Quand la surintensité ou le court-circuit a disparu, le courant de service est de nouveau automatiquement libéré. Cela peut durer quelques secondes (phase de refroidissement).

Fusibles pour zone conducteur

Les fusibles se trouvent dans la console du siège conducteur derrière un cache (Fig. 106).



Fig. 106 Cache (siège conducteur)

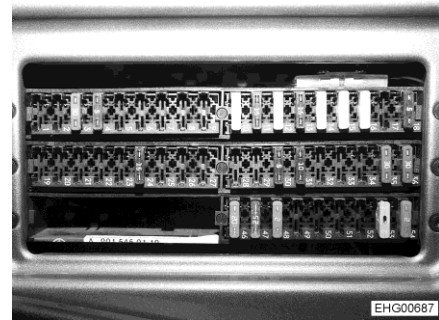


Fig. 107 Fusibles (siège conducteur)

8.9.2 Valeurs des fusibles 12 V

Fusibles dans le compartiment d'installation électrique dans le dessous de caisse (trappe derrière le siège conducteur/passager) sous un cache noir		
Nombre	Consommateur	Valeur
4	Batterie au lithium	80 A
1	Onduleur	175 A
1	Panneau solaire	30 A
1	Compresseur système pneumatique du toit	30 A
1	Surchargeur	80 A
1	Bloc électrique	50 A
1	Consommateur	175 A

Fusibles sur le bloc électrique (sous la dinette, arrière gauche)				
Nombre	Consommateur	Type de fusible	Valeur	Couleur
1	Module chargeur interne	Fusible plat	25 A	Transparent
1	Panneau solaire	Fusible plat	15 A	Bleu
1	12 V permanent A / radio	Fusible plat	15 A	Bleu
1	Chauffage	Fusible plat	20 A	Jaune
1	Chauffage d'appoint	Fusible plat	25 A	Transparent
1	12 V permanent / marchepied	Fusible plat	15 A	Bleu
1	12 V permanent A	Fusible plat	15 A	Bleu
1	12 V permanent B	Fusible plat	10 A	Rouge
1	Circuit 3	Fusible plat	15 A	Bleu
1	Circuit 4 / USB	Fusible plat	10 A	Rouge
1	Prises de courant 1	Fusible plat	10 A	Rouge
1	Prises de courant 2	Fusible plat	10 A	Rouge
1	Lit escamotable	Fusible plat	20 A	Jaune
1	Circuit 1	Fusible plat	15 A	Bleu
1	Circuit 2	Fusible plat	15 A	Bleu
1	TV	Fusible plat	10 A	Rouge
1	Pompe à eau	Fusible plat	7,5 A	Brun
1	Chargeur supplémentaire	Fusible plat	20 A	Jaune

Autres fusibles				
Nombre	Consommateur	Type de fusible	Valeur	Emplacement
1	Toilettes Thetford	Polyswitch, sans maintenance, réinitialisation automatique		Toilettes
Toutes les bandes DEL	Bande DEL (par exemple éclairage de socle cuisine)	Polyswitch, sans maintenance, réinitialisation automatique		Amont de la bande DEL

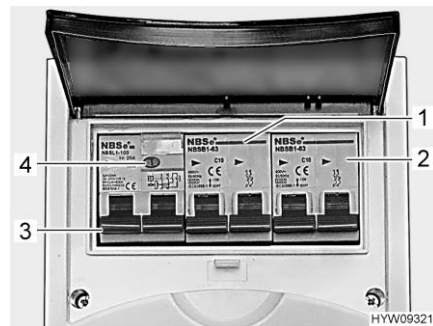
8.9.3 Fusible 230 V



- ▶ La coupure du raccordement 230 V ou le désarmement du fusible principal 230 V n'entraîne pas la déconnexion des prises de courant quand l'onduleur est sous tension car elles sont alimentées par ce dernier.
- ▶ Le disjoncteur de protection de circuit dans le coffret de fusibles supplémentaire près de l'onduleur protège et ne coupe que les prises de courant à l'intérieur du véhicule.
- ▶ Une déconnexion totale du réseau n'a lieu qu'en coupant les deux coffrets de fusibles et en éteignant l'onduleur.



- ▷ Contrôler le disjoncteur FI lors de chaque raccordement à l'alimentation 230 V, cependant, au moins tous les 6 mois.



- 1 Disjoncteur de protection de circuit (10 A)
- 2 Disjoncteur de protection de circuit (16 A)
- 3 Disjoncteur différentiel (disjoncteur FI)
- 4 Touche de contrôle

Fig. 108 Disjoncteur de protection de circuit et disjoncteur FI (coffret de fusibles 230 V)

Un disjoncteur FI (Fig. 108,3) dans le coffret de fusibles protège tout le véhicule contre le courant différentiel (30 mA).

Le disjoncteur de protection de circuit connecté en aval (10 A) (Fig. 108,1) protège les prises de courant de 230 V, le bloc électrique et le chargeur supplémentaire.

Sur les véhicules possédant un équipement particulier tel que la climatisation dans le toit, un disjoncteur de protection de circuit supplémentaire (16 A) (Fig. 108,2) protège l'appareil.

Contrôler le disjoncteur FI :

- Lorsque le véhicule est raccordé à l'alimentation 230 V, appuyer sur la touche de contrôle (Fig. 108,4). Le disjoncteur FI doit se déclencher.

Emplacement

Le coffret de fusibles est monté sous la bloc cuisine, il est accessible par un tiroir.

Sommaire du chapitre

Vous trouverez dans ce chapitre des indications concernant les appareils intégrés dans votre véhicule.

Les indications concernent uniquement l'utilisation des appareils intégrés.

Pour plus d'informations concernant les appareils intégrés, veuillez consulter les modes d'emploi joints séparément au véhicule.

9.1 Généralités



- ▷ Par mesure de sécurité, les pièces de rechange des appareils de chauffage doivent répondre aux données du fabricant et être agréées par celui-ci en tant que pièces de rechange. Ces pièces de rechange doivent être montées par le constructeur ou par un atelier spécialisé agréé.



- ▷ Pour plus d'informations, voir les modes d'emploi de tous les appareils ménagers intégrés.

Selon le modèle, le véhicule est équipé des appareils suivants : Chauffage, chauffe-eau, plan de cuisson et réfrigérateur.

Le présent mode d'emploi indique seulement le mode d'emploi et les particularités de l'équipement intégré.

Ouvrir le robinet principal sur la bouteille de gaz et le robinet d'arrêt de gaz du plan de cuisson (sous l'évier) avant la mise en service de ce dernier.

9.2 Chauffage et chauffe-eau

Le chauffage permet de réchauffer l'espace intérieur du véhicule (par réchauffement de l'air ambiant) ainsi que l'eau sanitaire (fonction chauffe-eau). Les indications suivantes valent aussi lorsque le chauffage est uniquement utilisé comme chauffe-eau.



- ▶ Ne jamais faire fonctionner le chauffage en régime au gazole pour faire le plein, sur les ferries ou dans les garages. Risque d'explosion !
- ▶ Ne jamais faire fonctionner le chauffage en régime au gazole dans les locaux fermés (tels que les garages). Danger d'empoisonnement et d'étouffement !
- ▶ Ne pas obturer ou fermer la cheminée du chauffage.
- ▶ Ne pas utiliser l'espace derrière le chauffage comme espace de rangement.
- ▶ L'eau contenue dans le chauffe-eau peut être chauffée à 65 °C. Risque de brûlure !



- ▷ Ne jamais faire fonctionner le chauffe-eau s'il ne contient pas d'eau.
- ▷ Vider le chauffe-eau en cas de risque de gel, lorsque celui-ci n'est pas mis en marche.
- ▷ Ne faire fonctionner le chauffe-eau à température maximale que lorsque vous avez besoin d'une grande quantité d'eau. Cela permet de protéger le chauffe-eau du calcaire.



- ▷ Ne pas utiliser l'eau du chauffe-eau comme eau potable.
- ▷ L'heure doit de nouveau être réglée si l'alimentation en courant du chauffage a été interrompue.

Première mise en service

La première mise en service du chauffage provoque un léger dégagement de fumée et d'odeur qui peut être gênant. Régler immédiatement le commutateur de commande du chauffage au niveau le plus élevé. Ouvrir les fenêtres et les portes et bien aérer. La fumée et les odeurs disparaissent d'elles-mêmes au bout de peu de temps.

9.2.1 Chauffer correctement



- ▷ Les buses de sortie d'air doivent toujours rester libres et ne pas être bouchées afin de permettre un flux d'air libre et éviter toute accumulation de chaleur.
- ▷ Les objets placés devant les buses de sortie d'air peuvent être endommagés par l'accumulation de chaleur.
- ▷ En cas de blocage permanent du flux d'air, l'accumulation de chaleur peut endommager le véhicule.



Fig. 109 Buse de sortie d'air (chauffage à air chaud)

Distribution d'air chaud

Dans le véhicule se trouvent plusieurs buses de sortie d'air (Fig. 109) qui conduisent l'air chaud provenant du chauffage de la carrosserie vers la cellule. Orienter les buses de sortie d'air de manière à ce que l'air chaud sorte où cela est désiré.

Quand les buses de sortie d'air du véhicule sont ouvertes sur le tableau de bord pendant le chauffage, l'air chaud peut circuler et s'échapper. Pour éviter cela, fermer les buses de sortie d'air sur le tableau de bord et régler la répartition de l'air du véhicule porteur sur air pulsé.

Réglage des buses de sortie d'air

- Buses grandes ouvertes : puissant courant d'air chaud
- Buses ouvertes à moitié ou en partie : courant d'air chaud réduit

Quand toutes les buses de sortie d'air sont entièrement ouvertes, moins d'air chaud sort de chacune d'elles. En revanche, si seules quelques buses de sortie d'air sont ouvertes, chacune d'entre elles laisse sortir un peu plus d'air chaud.

9.2.2 Chauffage à air chaud et chauffe-eau avec unité de commande CP plus numérique



- ▶ Il y a un risque d'empoisonnement quand le chauffage ou le système d'échappement des gaz n'est pas étanche ! Quand un défaut d'étanchéité est détecté, éteindre le chauffage à air chaud. Ouvrir les fenêtres et les portes. Faire vérifier l'installation par un point de service après-vente agréé.
- ▶ Respecter les prescriptions et les consignes de sécurité du fabricant, voir le mode d'emploi séparé du fabricant.



- ▷ Si, en cas de risque de gel, le chauffage est hors service, vider le chauffe-eau.
- ▷ Le ventilateur à air pulsé s'allume automatiquement lorsque le chauffage à air chaud est allumé et reste en régime de marche. La batterie de cellule se trouve ainsi soumise à une décharge extrême si le véhicule tracteur n'est pas raccordé à une alimentation électrique 230 V. Tenir compte du fait que la batterie de cellule ne dispose que d'une réserve énergétique limitée.



- ▷ Le chauffage à air chaud peut également fonctionner quand le chauffe-eau est vide.
- ▷ L'heure doit de nouveau être réglée si l'alimentation en courant du chauffage a été interrompue.

Puissance de chauffage maximale

Régime au gazole	Régime électrique *	Régime mixte (gazole et électrique) *
6000 W	1800 W	6900 W

* (option)

Unité de commande

L'unité de commande est composée de deux zones :

- Écran
- Touches



- 1 Écran
- 2 Bouton-poussoir tournant
- 3 Touche Retour

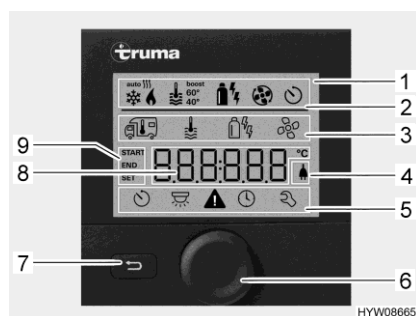
Fig. 110 Unité de commande (chauffage à air chaud et chauffe-eau)

Emplacement

L'unité de commande est montée dans le secrétaire à droite de la porte cellule.

Touches Les touches ont les fonctions suivantes :

Touche	Commande par touches	Fonction
Bouton-poussoir tournant (Fig. 110,2)	Tourner vers la droite	Le menu se déroule de la gauche vers la droite
		Les valeurs sont augmentées
	Tourner vers la gauche	Le menu se déroule de la droite vers la gauche
		Les valeurs sont réduites
Effleurer		La valeur sélectionnée est enregistrée
		Un point de menu doit être sélectionné pour modifier des valeurs (le point de menu sélectionné clignote)
	Appuyer (3 secondes)	Allumer et éteindre
Touche Retour (Fig. 110,3)	Appuyer	Faire machine arrière à partir d'un point de menu sans enregistrer de valeurs



- 1 Affichage
- 2 Ligne d'état
- 3 Ligne de menu supérieure
- 4 Affichage de la tension réseau 230 V
- 5 Ligne de menu inférieure
- 6 Bouton-poussoir tournant
- 7 Touche Retour
- 8 Zone d'affichage des réglages et des valeurs
- 9 Affichage de la minuterie

Fig. 111 Unité de commande avec affichages

Écran L'écran est composé de quatre zones :

- Ligne d'état (Fig. 111,2)
- Ligne de menu supérieure (Fig. 111,3)
- Zone d'affichage (Fig. 111,8)
- Ligne de menu inférieure (Fig. 111,5)



- ▷ La commande du chauffage peut s'effectuer au moyen du panneau de contrôle 7" ou de l'unité de commande (Fig. 110 et Fig. 111), mais pas avec les deux à la fois.
- ▷ Avant de régler le chauffage sur l'unité de commande, quitter le menu correspondant sur le panneau de contrôle 7" ou éteindre ce dernier.

Allumer/éteindre l'unité de commande

Les dernières valeurs/paramètres de service qui ont été définis sont activés lors de la mise en marche.

Si aucune touche n'est actionnée, l'unité de commande se met en mode veille au bout de quelques minutes.

Quand l'horloge est réglée, l'affichage à l'écran alterne entre heure et température ambiante réglée en mode veille.

Il est possible après la mise hors circuit que l'affichage soit encore actif pendant quelques minutes sur la commande tant que le chauffage marche encore.

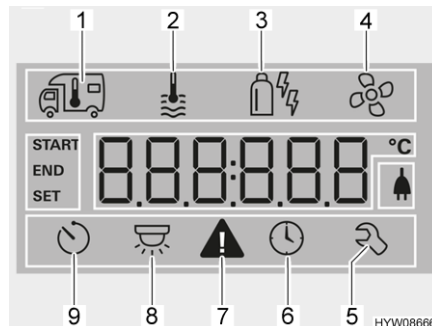
- Appuyer sur le bouton-poussoir tournant (Fig. 111,6) pendant env. 3 secondes. Les deux lignes de menu (Fig. 111,3 et Fig. 111,5) sont affichées. Le premier symbole clignote.



- ▷ L'activation/désactivation de l'unité de commande signifie à vrai dire commuter entre le mode veille et celui de réglage. La température ambiante réglée et l'heure sont affichées alternativement en mode veille.

Procéder aux réglages :

- Tourner le bouton-poussoir tournant (Fig. 111,6) jusqu'à ce que le symbole de menu désiré clignote.
- Appuyer sur le bouton-poussoir tournant.
- Tourner le bouton-poussoir tournant jusqu'à ce que la valeur désirée soit affichée.
- Appuyer sur le bouton-poussoir tournant pour enregistrer la valeur réglée. Si la valeur réglée à l'origine ne doit pas être modifiée : Appuyer sur la touche Retour (Fig. 111,7).



- 1 Chauffage
- 2 Eau chaude
- 3 Mode de fonctionnement
- 4 Ventilateur
- 5 Menu de service
- 6 Régler l'heure
- 7 Symbole d'avertissement
- 8 Éclairage (non utilisé ici)
- 9 Minuterie

Fig. 112 Écran (unité de commande)

Mettre le chauffage en marche :

- Tourner le bouton-poussoir tournant (Fig. 111,6) jusqu'à ce que le symbole de menu du chauffage (Fig. 112,1) clignote.
- Appuyer sur le bouton-poussoir tournant.
- Tourner le bouton-poussoir tournant jusqu'à ce que la valeur désirée soit affichée.
- Appuyer sur le bouton-poussoir tournant pour enregistrer la valeur réglée. Le symbole clignote dans la ligne d'état (Fig. 111,2) jusqu'à ce que la température ambiante réglée soit atteinte. Si la valeur réglée à l'origine ne doit pas être modifiée : Appuyer sur la touche Retour (Fig. 111,7).

Éteindre le chauffage :

- Réduire la valeur de la température jusqu'à ce que OFF soit affiché. Appuyer sur le bouton-poussoir tournant pour enregistrer.



- ▷ La température ambiante désirée peut aussi être modifiée en mode veille en tournant le bouton-poussoir tournant.

Mettre la préparation d'eau chaude en marche :

- Tourner le bouton-poussoir tournant (Fig. 111,6) jusqu'à ce que le symbole de menu de l'eau chaude (Fig. 112,2) clignote.
- Appuyer sur le bouton-poussoir tournant.
- Tourner le bouton-poussoir tournant jusqu'à ce que la valeur désirée soit affichée :
 - OFF : La préparation d'eau chaude est inactive.
 - 40° : L'eau chaude est réchauffée à 40 °C.
 - 60° : L'eau chaude est réchauffée à 60 °C.
 - BOOST : Chauffage rapide de l'eau chaude (priorité du chauffe-eau) pour 40 min max. La température de l'eau est ensuite maintenue au niveau supérieur pendant deux cycles de réchauffement (environ 62 °C).
- Appuyer sur le bouton-poussoir tournant pour enregistrer la valeur réglée. Le symbole clignote dans la ligne d'état (Fig. 111,2) jusqu'à ce que la température d'eau chaude réglée soit atteinte. Si la valeur réglée à l'origine ne doit pas être modifiée : Appuyer sur la touche Retour (Fig. 111,7).

Mettre la préparation d'eau chaude hors service :

- Tourner le bouton-poussoir tournant jusqu'à ce que OFF soit affichée. Appuyer sur le bouton-poussoir tournant pour enregistrer.

Valve de sécurité et de vidange

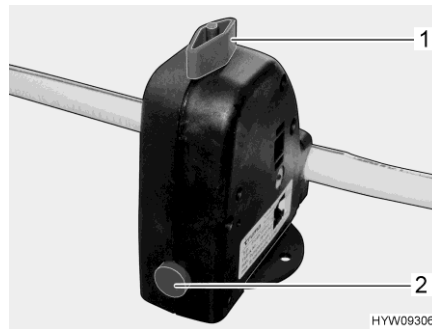
Le chauffe-eau est équipé d'une valve de sécurité et de vidange (Fig. 113). La valve de sécurité et de vidange empêche que l'eau ne gèle dans le chauffe-eau lorsque le chauffage n'est pas allumé en cas de gel.



- ▷ Ouvrir la valve de sécurité et de vidange et vider le chauffe-eau en cas de temps d'arrêt prolongés.
- ▷ Pour des températures en dessous de 3 °C la valve de sécurité et de vidange s'ouvre automatiquement. La valve de sécurité et de vidange ne peut être refermée que quand sa température a dépassé 7 °C.
- ▷ La pompe à eau et la robinetterie ne sont pas protégées du gel par la valve de sécurité et de vidange.



- ▷ Veiller à ce que le bec de vidange de la valve de sécurité et de vidange ne soit jamais obturé (p. ex. par des feuilles, du gel).



- 1 Bouton rotatif
- 2 Bouton-poussoir

Fig. 113 Valve de sécurité et de vidange (chauffe-eau)

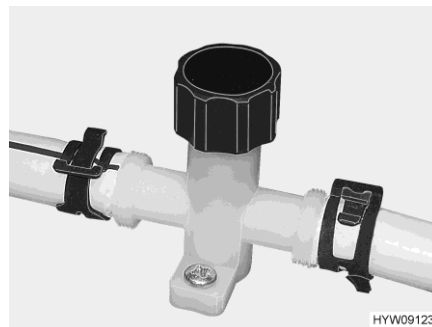


Fig. 114 Robinet de vidange (conduite d'eau)

Emplacement

La valve de sécurité et de vidange est montée sous le cache de la première marche vers le toit relevable.

Remplir/vider le chauffe-eau

Le chauffe-eau est alimenté en eau par le réservoir d'eau.

Remplir d'eau le chauffe-eau :

- Activer l'alimentation 12 V sur le panneau de contrôle.
- Fermer la valve de sécurité et de vidange. Tourner pour cela le bouton rotatif (Fig. 113,1) dans le sens transversal par rapport à la valve de sécurité et de vidange et enfoncer le bouton-poussoir (Fig. 113,2).
- Placer tous les robinets d'eau sur la position "Chaude" et les ouvrir. La pompe à eau sera mise en marche. Les conduites d'eau chaude seront alors remplies d'eau.
- Laisser les robinets d'eau ouverts jusqu'à ce que l'eau s'écoule des robinets sans faire de bulles. Ceci seulement permet de s'assurer que le chauffe-eau soit entièrement rempli d'eau.
- Refermer tous les robinets d'eau.

Vider le chauffe-eau :






- Mettre la préparation d'eau chaude hors service.
- Ouvrir la valve de sécurité et de vidange. Tourner le bouton rotatif (Fig. 113,1) dans le sens longitudinal par rapport à la valve de sécurité et de vidange. Le bouton-poussoir (Fig. 113,2) ressort. Le chauffe-eau est vidé à l'extérieur par le biais de la valve de sécurité et de vidange.
- Vérifier que l'eau s'écoule complètement du chauffe-eau (env. 10 litres).
- Fermer les robinets de vidange. Tourner pour cela le capuchon du robinet de vidange (Fig. 114) dans le sens des aiguilles d'une montre.

Modes de fonctionnement

Le chauffage à eau chaude avec chauffe-eau peut fonctionner selon l'équipement avec différentes sources d'énergie.

Sélectionner le mode de fonctionnement :

- Tourner le bouton-poussoir tournant (Fig. 111,6) jusqu'à ce que le symbole de menu de mode de fonctionnement (Fig. 112,3) clignote.
- Appuyer sur le bouton-poussoir tournant.
- Tourner le bouton-poussoir tournant jusqu'à ce que le mode de fonctionnement désiré soit affiché :

-  Régime au gazole
-  Régime électrique, niveau de puissance 1 (900 W) *
-  Régime électrique, niveau de puissance 2 (1 800 W) *
-  Régime au gazole et électrique, niveau de puissance 1 (900 W) *
-  Régime au gazole et électrique, niveau de puissance 2 (1 800 W)*

* (option)

- Appuyer sur le bouton-poussoir tournant pour enregistrer le mode de fonctionnement réglé. Si le réglage d'origine ne doit pas être modifié : Appuyer sur la touche Retour (Fig. 111,7).



- ▷ Le régime électrique 230 V est possible uniquement lorsque le véhicule est raccordé à l'alimentation 230 V.
- ▷ Au niveau de puissance 1 (900 W), la consommation de courant est de 3,9 A. Au niveau de puissance 2, (1 800 W), elle est de 7,8 A.

Régler le ventilateur :

- Tourner le bouton-poussoir tournant (Fig. 111,6) jusqu'à ce que le symbole de menu du ventilateur (Fig. 112,4) clignote.
- Appuyer sur le bouton-poussoir tournant.
- Tourner le bouton-poussoir tournant jusqu'à ce que la valeur désirée soit affichée :
 - OFF : Le ventilateur est éteint.
 - VENT : Air pulsé
 - ECO : Faible vitesse du ventilateur
 - HIGH : Vitesse élevée du ventilateur
 - BOOST : Chauffage ambiant rapide. Le boostage est disponible quand la température ambiante actuelle se situe à au moins 10 °C en-deçà de celle qui a été choisie.
- Appuyer sur le bouton-poussoir tournant pour enregistrer la valeur réglée. Si la valeur réglée à l'origine ne doit pas être modifiée : Appuyer sur la touche Retour (Fig. 111,7).

Régler la minuterie :

- Tourner le bouton-poussoir tournant (Fig. 111,6) jusqu'à ce que le symbole de menu de la minuterie (Fig. 112,9) clignote.
- Appuyer sur le bouton-poussoir tournant. L'heure de démarrage est affichée, l'affichage des heures clignote.
- Tourner le bouton-poussoir tournant jusqu'à ce que l'heure de démarrage désirée soit affichée.
- Appuyer sur le bouton-poussoir tournant. L'affichage des minutes clignote.

- Tourner le bouton-poussoir tournant jusqu'à ce que la minute de démarrage désirée soit affichée.
- Appuyer sur le bouton-poussoir tournant.
- Régler de la même manière l'heure d'arrêt, la température ambiante désirée, le degré de chaleur de l'eau chaude et la vitesse du ventilateur.
- Appuyer sur le bouton-poussoir tournant. La minuterie est activée. Le symbole de la minuterie (Fig. 112,9) clignote quand cette dernière est programmée et active.



- ▷ Le menu de service comprend des points qui la plupart du temps ne doivent être réglés qu'une seule fois (langue, luminosité de l'arrière-plan, calibrage) ainsi que des informations relative aux points de service après-vente (numéros de version).

Indicateur de dérangement

En cas d'avertissement, le symbole correspondant (Fig. 112,7) clignote. Le chauffage continue de fonctionner. Le symbole d'avertissement s'éteint de lui-même quand il ne s'agit que d'un dérangement passager.

En cas de dérangement, l'unité de commande indique immédiatement son code d'erreur. Le chauffage est éteint. Appuyer sur le bouton-poussoir tournant pour refaire démarrer le chauffage.



- ▷ Pour plus d'informations, voir le mode d'emploi du fabricant.



Fig. 115 Régulateur à coulisse pour la distribution d'air chaud dans le toit relevable

**Distribution d'air chaud
Toit relevable**

Le courant d'air chaud du chauffage peut si nécessaire être dirigé aussi dans le coin repos du toit relevable. Un régulateur à coulisse est pour ce faire monté dans une des marches de l'escalier.

Pour plus d'informations, voir paragraphe 5.9.

9.2.3 Cheminée murale

L'air frais et les gaz d'échappement de l'installation de chauffage sont dirigés vers une cheminée murale à deux chambres.



- ▷ Garer le véhicule de manière à ce que la cheminée murale reçoive suffisamment d'air frais.
- ▷ La cheminée murale doit toujours être dégagée. Ne pas couvrir la cheminée murale.
- ▷ Dégager la cheminée murale de toute neige et de toute glace pour le camping en hiver.
- ▷ Contrôler régulièrement la cheminée murale selon le temps (neige, feuilles mortes, saletés etc.). Nettoyer la cheminée murale si nécessaire.
- ▷ Ne pas diriger directement le jet d'eau sur la cheminée murale lors du lavage du véhicule.
- ▷ Un fonctionnement parfait du chauffage n'est pas garanti si cela n'est pas respecté.



Fig. 116 Cheminée murale (chauffage à air chaud)

La cheminée murale se trouve sur la paroi latérale gauche.

9.2.4 Chauffage d'appoint



- ▷ Le chauffage d'appoint en option fait partie intégrante du véhicule porteur. Respecter le mode d'emploi du véhicule porteur.

9.3 Climatisation Truma Saphir (option)



- ▷ Seul le fabricant a le droit d'ouvrir le circuit de réfrigération.
- ▷ Ne pas bloquer les entrées et les sorties d'air. Lors du montage dans le coffre de rangement, veiller tout particulièrement à ce que l'espace devant les sorties d'air reste libre.
- ▷ Ne pas monter et descendre des pentes d'une dénivellation supérieure à 8 % quand la climatisation marche. L'appareil pourrait sinon être endommagé.
- ▷ Ne pas faire fonctionner l'appareil en mode de refroidissement sur une longue période quand le véhicule est arrêté en pente. L'eau de condensation ne peut sinon pas s'écouler et peut pénétrer à l'intérieur.



- ▷ La climatisation fonctionne uniquement avec le raccordement du véhicule à une alimentation 230 V.
- ▷ L'alimentation externe 230 V doit être protégée par au moins 3 A. Sinon, le fonctionnement correct de la climatisation est impossible.
- ▷ Pour s'en servir, toujours orienter la télécommande en direction du récepteur à infrarouge.
- ▷ Selon l'équipement, la climatisation peut être pilotée depuis un terminal mobile (tel que smartphone, tablette-PC) via une app. L'app Truma peut être téléchargée depuis les App-Stores respectifs pour les terminaux usuels.
- ▷ Respecter, de plus, le mode d'emploi du constructeur.

Emplacement La climatisation est montée dans un coffre de rangement du côté gauche du véhicule.

Modes de fonctionnement La climatisation peut fonctionner dans les modes suivants :

- Refroidissement
- Air pulsé

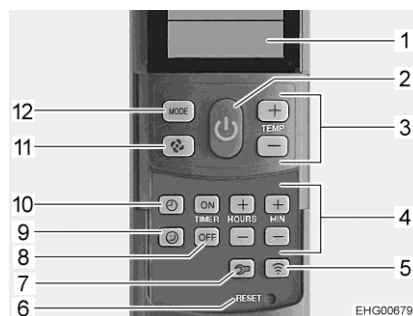


Fig. 117 Télécommande (climatisation)

- 1 Écran
- 2 Touche Marche/Arrêt
- 3 Touches "+" et "-" (choix de la température)
- 4 Touches "+" et "-" (heure et timer)
- 5 Touche d'envoi (répétition de la transmission de données)
- 6 Micro-touche "RESET" (réinitialisation au réglage usine)
- 7 Touche Setup
- 8 Touche "OFF"
- 9 Touche démarrage en douceur
- 10 Touche Heure
- 11 Touche ventilateur
- 12 Touche "MODE"

Utilisation Toutes les fonctions de la climatisation se commandent avec la télécommande.

- Allumer :*
- Appuyer sur la touche Marche/Arrêt (Fig. 117,2). Les derniers réglages opérés sont enregistrés.



- ▷ Le ventilateur à air pulsé démarre lorsqu'il est enclenché. Le compresseur démarre au plus tard 3 minutes après, la DEL verte (refroidissement) clignote.

Mettre le refroidissement en marche :

- Appuyer sur la touche "MODE" (Fig. 117,12) jusqu'à ce que le symbole de refroidissement apparaisse à l'écran (Fig. 117,1).
- Régler la température désirée à l'aide des touches "+" et "-" (Fig. 117,3).
- Régler la vitesse du ventilateur désirée avec la touche ventilateur "🌀" (Fig. 117,11) (basse / moyenne / élevée).

Lorsque la température ambiante réglée sur la télécommande est atteinte, le compresseur s'arrête, la DEL verte s'éteint dans le récepteur infrarouge. Le ventilateur à air pulsé continue de fonctionner.

Quand la température ambiante devient supérieure à celle réglée, l'appareil passe de nouveau automatiquement au mode refroidissement.

Enclencher l'air pulsé :

- Appuyer sur la touche "MODE" (Fig. 117,12) jusqu'à ce que le symbole d'air pulsé apparaisse à l'écran (Fig. 117,1).
- Régler la vitesse du ventilateur désirée avec la touche ventilateur "🌀" (Fig. 117,11) (basse / moyenne / élevée).

En mode air pulsé, l'air ambiant est brassé et purifié à travers les filtres. Aucune DEL n'est allumée sur le récepteur IR.

Enclencher le démarrage en douceur :

- Appuyer sur la touche de démarrage en douceur (Fig. 117,9). En mode de refroidissement, le ventilateur tourne alors à faible régime et donc particulièrement silencieusement.

Éteindre :

- Appuyer sur la touche Marche/Arrêt (Fig. 117,2). La télécommande et la climatisation sont éteintes.

Régler l'heure :

- Appuyer sur la touche Heure (Fig. 117,10). L'heure clignote.
- Avec les touches "+" et "-" (Fig. 117,4), régler les heures ("HOURS") et minutes ("MIN").

Horloge

Le timer intégré permet de régler à l'avance les temps de désenclenchement de la climatisation entre 15 minutes et 24 heures (à compter de l'heure actuelle).

Enclencher l'horloge :

- Appuyer sur la touche Marche/Arrêt (Fig. 117,2).
- Régler le mode de fonctionnement et la température désirés.

Programmer le temps de désenclenchement :

- Appuyer sur la touche "OFF" (Fig. 117,8).
- Régler le temps de désenclenchement désiré à l'aide des touches "+" et "-" (Fig. 117,4).
- Appuyer de nouveau sur la touche "OFF" (Fig. 117,8) pour confirmer.

Désenclencher le timer :

- Appuyer sur la touche "OFF" (Fig. 117,8).



- ▷ La Touche Setup (Fig. 117,7) sert à établir la connexion entre la télécommande et la climatisation lors de la première mise en service.



- 1 DEL rouge
- 2 Interrupteur
- 3 DEL verte

Fig. 118 Récepteur infrarouge (climatisation)

Récepteur infrarouge

Il est aussi possible d'enclencher/désenclencher la climatisation sans télécommande. Il faut pour ce faire appuyer sur l'interrupteur (Fig. 118,2) du récepteur infrarouge (par exemple avec un stylo à bille). Quand la climatisation est enclenchée sur le récepteur infrarouge, elle est automatiquement réinitialisée à son réglage usine (refroidissement, vitesse élevée du ventilateur, 21 °C).

La DEL verte (Fig. 118,3) et la DEL rouge (Fig. 118,1) indiquent la fonction actuelle de la climatisation sur le récepteur infrarouge.

Indicateur de fonctionnement

État DEL	Signification
La DEL verte clignote	Le ventilateur à air pulsé est en fonction, le compresseur s'enclenche au plus tard 3 minutes après
La DEL verte clignote brièvement	La climatisation attend le démarrage du moteur ou le changement de fonction avec la télécommande (uniquement quand un onduleur est utilisé)
La DEL verte s'allume	Mode de refroidissement
La DEL rouge clignote	Les données sont transmises
La DEL rouge s'allume	Dysfonctionnement



- ▷ Pour plus d'informations, voir le mode d'emploi du fabricant.



Fig. 119 Régulateur à coulisse pour la distribution d'air froid dans le toit relevable

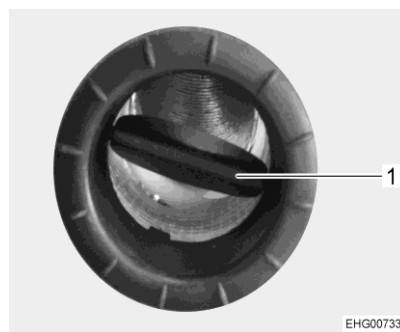
Distribution d'air froid dans le toit relevable

Le courant d'air froid de la climatisation peut si nécessaire être dirigé aussi dans le coin repos du toit relevable. Un régulateur à coulisse est pour ce faire monté dans une des marches de l'escalier.

Pour plus d'informations, voir paragraphe 5.9.

9.4 Buses d'air chaud/froid

L'air réchauffé par le chauffage ou refroidi par la climatisation est réparti dans le véhicule par des buses d'air.



1 Clapet

Fig. 120 Buse d'air (exemple)

Les buses d'air se ferment et s'ouvrent avec le clapet (Fig. 120,1).

Emplacements

Des buses d'air sont installées aux endroits suivants :

Buses d'air froid (climatisation) :

- Escalier en direction de la cabine de conduite
- Compartiment de rangement au niveau du toit en direction de la dînette
- Toit relevable devant le matelas et au-dessus du profilé chapeau, les deux réglables avec un régulateur à coulisse sur l'escalier

Buses d'air chaud (chauffage) :

- Escalier en direction du secrétaire
- Siège conducteur en direction de l'espace réservé aux pieds
- Siège passager en direction de l'espace réservé aux pieds
- Espace sous plancher
- Cabinet de toilette
- Profilé chapeau côté passager, régulateur à coulisse dans le meuble
- Banquette côté passager en direction de l'arrière
- Banquette côté passager en direction de la table
- Toit relevable devant le matelas et au-dessus du profilé chapeau, les deux réglables avec un régulateur à coulisse sur l'escalier
- Banquette côté conducteur en direction de l'arrière
- Banquette côté conducteur en direction de la table

9.5 Plan de cuisson

- ▶ Ne pas laisser le réchaud à gaz en fonction sans surveillance. Éteindre le réchaud à gaz et ne pas le laisser sans surveillance, même pour une courte durée (par exemple aller aux toilettes).
- ▶ Ne jamais laisser s'échapper du gaz non brûlé. Risque d'explosion !
- ▶ Veiller à une aération suffisante avant la mise en service du plan de cuisson. Ouvrir une fenêtre ou un lanterneau.
- ▶ Ne pas utiliser le réchaud à gaz comme source de chauffage.
- ▶ Utiliser des gants de cuisine ou des maniques pour manipuler les casseroles brûlantes. Risque de blessure !
- ▶ Ne pas poser de rideaux à proximité immédiate du plan de cuisson. Risque d'incendie !
- ▶ Toujours poser une casserole ou une poêle sur la flamme quand un point de cuisson est en fonction.



- ▷ Ne pas poser d'objets brûlants sur le couvercle de l'évier ou le plan de travail, par exemple, des casseroles.

9.5.1 Réchaud à gaz

- ▶ Lors de l'allumage et pendant le fonctionnement du réchaud à gaz, aucun objet inflammable tel que des torchons, des serviettes, etc. ne doit se trouver à proximité du réchaud. Risque d'incendie !
- ▶ Le processus d'allumage doit être visible d'en haut et ne doit pas être caché par des casseroles posées dessus.



- ▷ N'utiliser que des casseroles et des poêles dont le diamètre est adapté à la grille des brûleurs du réchaud à gaz.
- ▷ Lorsque la flamme s'éteint, la valve de la veilleuse de sécurité ferme automatiquement l'arrivée du gaz.
- ▷ Pour plus d'informations, voir le mode d'emploi du fabricant.

Le bloc cuisine du véhicule est équipé d'un réchaud à gaz à 2 feux.

Allumage

Le réchaud à gaz est équipé d'un allumage électronique.

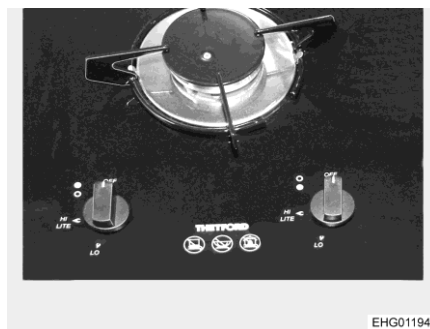


Fig. 121 Boutons de commande (ré-chaud à gaz)

- Allumer :**
- Ouvrir le robinet principal de la bouteille de gaz et le robinet d'arrêt de gaz "Plan de cuisson".
 - Tourner le bouton tournant (Fig. 121) du point de cuisson désiré en position d'allumage ("LITE").
 - Enfoncer le bouton tournant et le maintenir enfoncé. Le brûleur produit des étincelles.
 - Une fois que la flamme brûle, maintenir le bouton tournant enfoncé pendant encore 10 à 15 secondes, jusqu'à ce que la valve de la veilleuse de sécurité maintienne l'alimentation en gaz ouverte.
 - Relâcher le bouton tournant et le tourner sur la position souhaitée.
- Éteindre :**
- Tournez le bouton tournant (Fig. 121) sur la position "Off". La flamme s'éteint.
 - Fermer le robinet d'arrêt de gaz "Plan de cuisson" et le robinet principal de la bouteille de gaz.

9.6 Réfrigérateur

Le réfrigérateur fonctionne au moyen du réseau de bord 12 V. À des températures ambiantes élevées, le réfrigérateur n'atteint plus sa pleine puissance de réfrigération et consomme plus de courant.

9.6.1 Réfrigérateur à compresseur - généralités



- ▶ Toujours maintenir les orifices d'aération dégagés.
- ▶ La température à l'intérieur du réfrigérateur et dans le freezer ne peut être maintenue toujours constante pour des raisons techniques. Des aliments peuvent se décongeler dans le freezer dans des conditions défavorables.



- ▷ Ne pas utiliser d'objets ou d'appareils à air chaud pour accélérer le dégivrage.
- ▷ Aérer suffisamment le véhicule quand il est exposé à un fort rayonnement solaire.
- ▷ Sécuriser le contenu du réfrigérateur contre tout glissement avant le départ.



- ▷ La réserve énergétique de la batterie de cellule est limitée. S'assurer que la batterie de cellule est toujours suffisamment chargée. La batterie de cellule est rechargée pendant le voyage par l'alternateur. Quand le véhicule est immobilisé, la batterie de cellule peut être chargée sur le secteur ou au moyen d'un chargeur ou d'un panneau solaire.



- ▷ La température à l'intérieur du réfrigérateur dépend de la température ambiante (température de la pièce), de la fréquence d'ouverture de la porte et de son contenu. Régler de nouveau si nécessaire la puissance de réfrigération.
- ▷ Contrôler régulièrement le niveau d'eau de condensation dans le bac de récupération avant de partir et quand le réfrigérateur fonctionne.
- ▷ Pour plus d'informations, voir le mode d'emploi du fabricant.

9.6.2 Réfrigérateur à compresseur Vitrifrigo - utilisation

Le réfrigérateur a été réglé en usine sur la température de réfrigération optimale. La puissance de réfrigération peut être augmentée ou réduite sur le thermostat avec le bouton tournant.

Augmenter la puissance de réfrigération :

- Tourner le bouton tournant sur le thermostat dans le sens inverse des aiguilles d'une montre jusqu'à la puissance de réfrigération désirée.

Réduire la puissance de réfrigération :

- Tourner le bouton tournant sur le thermostat dans le sens des aiguilles d'une montre jusqu'à la puissance de réfrigération désirée.

Le réfrigérateur est équipé d'un dégivrage automatique. Le réfrigérateur peut être éteint si nécessaire pour le dégivrer complètement.

Dégivrer le réfrigérateur :

- Tourner le bouton tournant du thermostat sur la position d'arrêt.
- Laisser la porte du réfrigérateur ouverte.

9.6.3 Verrouillage de la porte du réfrigérateur



- ▷ Pendant le voyage, la porte du réfrigérateur doit toujours être bloquée en position fermée.



- ▷ Lorsque le réfrigérateur est débranché, la porte doit être bloquée en position d'aération. Ceci permet d'éviter la formation de moisissures.

La porte du réfrigérateur peut être bloquée en deux positions :

- Porte fermée pendant le voyage et lorsque le réfrigérateur est utilisé ; verrouillage avec push lock pour meubles
- Porte légèrement ouverte en position de ventilation lorsque le réfrigérateur est éteint ; pour la position de ventilation, voir les instructions du fabricant

Sommaire du chapitre

Vous trouverez dans ce chapitre des indications concernant les équipements sanitaires dans votre véhicule.

10.1 Alimentation en eau - Généralités



- ▶ Ne remplir le réservoir d'eau qu'à partir de points d'alimentation pouvant justifier d'une qualité d'eau potable.
- ▶ Pour le remplissage, n'utiliser que des tuyaux ou des récipients homologués pour l'eau potable.
- ▶ Rincer soigneusement le tuyau de remplissage ou le récipient avec de l'eau potable (2 à 3 fois leur contenance).
- ▶ Vider complètement le tuyau de remplissage après utilisation et fermer les orifices du tuyau de remplissage ou du récipient.
- ▶ L'eau stagnante dans le réservoir d'eau ou dans les conduites d'eau devient impropre à la consommation en peu de temps. C'est pourquoi il convient de nettoyer à fond les conduites d'eau et le réservoir d'eau avant chaque utilisation du véhicule. Après chaque utilisation du véhicule, vider le réservoir d'eau et les conduites d'eau.
- ▶ En cas d'immobilisation de plus d'une semaine, désinfecter le circuit d'eau avant d'utiliser le véhicule (voir chapitre 11).



- ▷ Si le véhicule reste inutilisé pendant plusieurs jours ou s'il n'est pas chauffé en cas de risque de gel, vider l'ensemble du circuit d'eau. S'assurer que la pompe à eau est désactivée. La pompe à eau s'échaufferait sinon et pourrait être endommagée. Laisser tous les robinets d'eau ouverts en position intermédiaire. Laisser tous les robinets de vidange ouverts. On évite ainsi les dégâts dus au gel sur les appareils intégrés, sur le véhicule lui-même, ainsi que les dépôts dans les composants à circulation d'eau. Retirer la cartouche filtrante et la stocker à l'abri du gel.
- ▷ Sans eau, la pompe à eau s'échauffe, ce qui peut l'endommager au bout d'une minute maximum. Ne jamais faire fonctionner la pompe à eau quand le réservoir d'eau est vide.

Le véhicule est équipé d'un réservoir d'eau intégré. L'accès au réservoir d'eau se trouve sous la grosse trappe dans la zone de la dinette. Une pompe à eau électrique pompe l'eau aux points de prélèvement respectifs. Lorsqu'on ouvre un robinet d'eau, la pompe à eau est automatiquement mise en marche et envoie l'eau au point de prise ouvert.

L'eau usée est collectée dans un réservoir d'eaux usées. Le niveau du réservoir d'eau ou du réservoir d'eaux usées peut être vérifié sur le panneau de contrôle.

Pompe à eau

La pompe à eau s'allume et s'éteint avec le panneau de contrôle 7".



- ▷ Activer la pompe à eau sur le panneau de contrôle 7" avant d'utiliser la robinetterie.
- ▷ Au moment du remplissage du réservoir d'eau, une bulle d'air peut se former dans le fond de la pompe. Cette bulle d'air empêchera l'aspiration d'eau. Dans ce cas, secouer fortement la pompe dans l'eau de haut en bas.

10.2 Circuit d'eau

10.2.1 Réservoir d'eau

Le réservoir d'eau comprend env. 120 l.

Emplacement du réservoir d'eau voir paragraphe 10.2.4.

L'air chaud provenant du chauffage de l'espace habitable chauffe le réservoir d'eaux. Le réservoir d'eau est ainsi protégé du gel.



- ▷ Si le chauffage de l'espace habitable est hors service, le réservoir d'eaux ne sera plus suffisamment protégé contre le gel. En cas de risque de gel, il faut vider le réservoir d'eau et laisser le robinet de vidange ouvert.



- ▷ Le réservoir ne doit pas contenir plus d'env. 20 l pendant le voyage pour des raisons de sécurité de conduite et d'homologation. Il reste une quantité d'env. 20 l dans le réservoir d'eau quand ce dernier est vidé à l'aide de la poignée tournante trop-plein de sécurité (voir paragraphe 10.2.4).

10.2.2 Remplir le circuit d'eau



- ▶ Lors du remplissage du réservoir d'eau, veuillez tenir compte de la masse maximale techniquement admissible du véhicule. Lorsque le réservoir d'eau est complètement rempli, les bagages doivent être réduits en conséquence.
- ▶ Le couvercle de fermeture du bec de remplissage du carburant et celui du bec de remplissage d'eau potable sont très ressemblants. Contrôler absolument la désignation avant de remplir le réservoir.

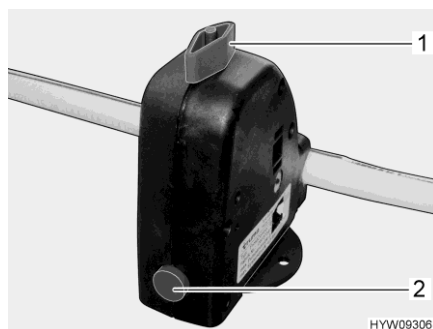


- ▷ Sans eau, la pompe à eau s'échauffe, ce qui peut l'endommager au bout d'une minute maximum. Ne jamais faire fonctionner la pompe à eau quand le réservoir d'eau est vide.



- ▷ Pendant que le réservoir d'eau est rempli, la quantité d'eau peut être contrôlée sur le panneau de contrôle 7".

- Placer le véhicule en position horizontale.
- Activer l'alimentation 12 V sur le panneau de contrôle 7".



- 1 Bouton rotatif
- 2 Bouton-poussoir

Fig. 122 Valve de sécurité et de vidange (Truma)

- Fermer la valve de sécurité et de vidange (Truma). Tourner pour cela le bouton rotatif (Fig. 122,1) dans le sens transversal par rapport à la valve de sécurité et de vidange et enfoncer le bouton-poussoir (Fig. 122,2). La valve de sécurité et de vidange est montée sous le cache de la première marche vers le toit relevable.
- Lorsque la température descend en dessous de 6 °C, la valve de sécurité et de vidange ne peut pas être fermée.

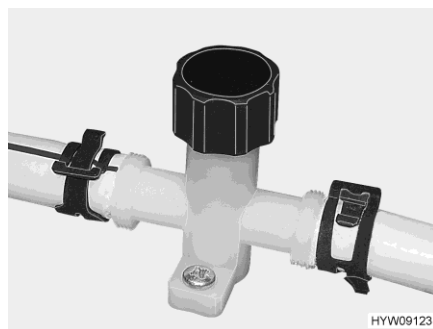


Fig. 123 Robinet de vidange (conduite d'eau)

- Fermer les robinets de vidange (Fig. 123). Pour ce faire, fermer le capuchon concerné dans le sens des aiguilles d'une montre. Les robinets de vidange sont montés sous les petite et grosse plaques de plancher dans la zone de la dînette et sous le cache de la première marche vers le toit relevable.
- Refermer tous les robinets d'eau.
- Fermer l'ouverture de vidange du réservoir d'eau.
- Ouvrir le portillon du compartiment à gaz.




Fig. 124 Cache du bec de remplissage d'eau potable



Fig. 125 Couvercle de fermeture, bec de remplissage d'eau potable



- ▷ Le bec de remplissage d'eau potable se trouve dans le compartiment à gaz.
 - ▷ Le bec de remplissage d'eau potable est désigné par le symbole .
- Faire pivoter le cache (Fig. 124) vers le haut.
 - Insérer la clé dans le barillet et la tourner d'un quart de tour. Le couvercle de fermeture est déverrouillé.
 - Retirer la clé.
 - Tourner le couvercle de fermeture de couleur bleue (Fig. 125) d'un quart de tour.
 - Retirer le couvercle de fermeture.
 - Ouvrir le bec de remplissage d'eau potable, à l'extérieur du véhicule.
 - Mettre de l'eau potable dans le réservoir d'eau. Pour faire le plein, utiliser un tuyau d'eau certifié pour l'eau potable.
 - S'assurer que le filtre à eau est bien en place.
 - Activer la pompe à eau sur le panneau de contrôle 7".
 - Placer tous les robinets d'eau sur la position "Chaude" et les ouvrir. La pompe à eau sera mise en marche. Les conduites d'eau chaude seront alors remplies d'eau.
 - Laisser les robinets d'eau ouverts jusqu'à ce que l'eau s'écoule des robinets sans faire de bulles. Ceci seulement permet de s'assurer que le chauffe-eau soit entièrement rempli d'eau.
 - Placer tous les robinets d'eau sur la position "Froide" et les laisser ouverts. Les conduites d'eau froide seront alors remplies d'eau.
 - Laisser les robinets d'eau ouverts jusqu'à ce que l'eau s'écoule des robinets sans faire de bulles.
 - Refermer tous les robinets d'eau.
 - Placer le couvercle de fermeture sur le bec de remplissage d'eau potable.
 - Tourner le couvercle de fermeture d'un quart de tour.
 - Insérer la clé dans le barillet et la tourner d'un quart de tour. Le couvercle de fermeture est verrouillé.
 - Retirer la clé.
 - Vérifier que le couvercle de fermeture soit correctement verrouillé sur le bec de remplissage d'eau potable.
 - Faire pivoter le cache vers le bas.
 - Fermer le portillon du compartiment à gaz.

10.2.3 Refaire le plein d'eau

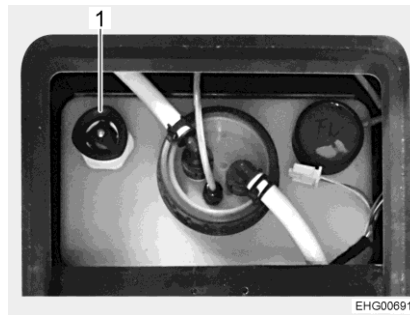
- Ouvrir le bec de remplissage d'eau potable comme décrit au paragraphe 10.2.2.
- Remplir le réservoir d'eau avec un tuyau certifié pour l'eau potable.
- Fermer le bec de remplissage d'eau potable comme décrit au paragraphe 10.2.2.

10.2.4 Réduire la quantité d'eau pour le mode conduite

L'accès au réservoir d'eau se trouve sous la grosse plaque de plancher dans la zone de la dînette.

Poignée tournante

La poignée tournante est montée sur le réservoir d'eau.



1 Poignée tournante vidange d'eau

Fig. 126 Poignée tournante vidange d'eau

- Ouvrir :*
- Sur le réservoir d'eau, faire opérer 3/4 de tour à la poignée tournante (Fig. 126,1) dans le sens inverse des aiguilles d'une montre. L'eau s'écoule, env. 20 litres restent.
- Fermer :*
- Faire tourner à fond dans le sens des aiguilles d'une montre la poignée tournante (Fig. 126,1) située sur le réservoir d'eau.

10.2.5 Vider le circuit d'eau



- ▷ Si le véhicule reste inutilisé pendant plusieurs jours ou s'il n'est pas chauffé en cas de risque de gel, vider l'ensemble du circuit d'eau. S'assurer que l'alimentation 12 V est coupée sur le panneau de contrôle. La pompe à eau s'échaufferait sinon et pourrait être endommagée. Laisser tous les robinets d'eau ouverts en position intermédiaire. Laisser la valve de sécurité et de vidange (Truma) et tous les robinets de vidange ouverts. On évite ainsi les dégâts dus au gel sur les appareils intégrés, sur le véhicule lui-même, ainsi que les dépôts dans les composants à circulation d'eau. Retirer la cartouche filtrante et la stocker à l'abri du gel.



- ▷ Tenir compte des conseils relatifs à l'environnement qui figurent dans ce chapitre.

Procéder comme suit pour vider et aérer suffisamment le circuit d'eau. Les détériorations causées par le gel sont évitées ainsi :

- Placer le véhicule en position horizontale.
- Mettre l'alimentation 230 V hors service.
- Couper l'alimentation 12 V sur le panneau de contrôle.
- Mettre le chauffe-eau hors service (voir paragraphe 9.2).
- Ouvrir les robinets de vidange. Tourner pour cela le capuchon dans le sens inverse des aiguilles d'une montre ou mettre le levier à bascule à la verticale. Emplacements voir paragraphe 10.2.2. Le robinet de vidange sous la petite plaque de plancher permet de vider le réservoir d'eau fraîche, les robinets de vidange sous la grande plaque de plancher et la marche de vider les conduites internes.
- Ouvrir la valve de sécurité et de vidange (Truma). Tourner pour ce faire le bouton rotatif parallèlement à la conduite. Emplacement voir paragraphe 10.2.2.
- Faire tourner la poignée tournante (Fig. 126,1) du réservoir d'eau à fond dans le sens inverse des aiguilles d'une montre au-delà de la résistance pour ouvrir entièrement l'ouverture de vidange.
- Ouvrir tous les robinets d'eau et les régler en position intermédiaire.
- Accrocher la pomme de douche en haut en position de douche.
- Dévisser la bague de fermeture du réservoir d'eau.
- Extraire la pompe à eau (fixée au couvercle) autant que les câbles de raccordement le permettent.
- Maintenir en hauteur la pompe à eau jusqu'à ce que les conduites d'eau soient entièrement vidées.
- Vérifier si le réservoir d'eau est entièrement vidé.
- Poser la pomme de douche sur le sol de la cabine de douche.
- Vider le réservoir d'eaux usées en utilisant le commutateur sur le tableau de bord. Tenir compte des conseils relatifs à l'environnement qui figurent dans ce chapitre.
- Vider le réservoir à matières fécales. Tenir compte des conseils relatifs à l'environnement qui figurent dans ce chapitre.
- Nettoyer le réservoir d'eau, puis bien rincer.
- Laisser le circuit d'eau sécher le plus longtemps possible.
- Après la vidange laisser tous les robinets d'eau ouverts en position intermédiaire.
- Laisser la valve de sécurité et de vidange (Truma) et tous les robinets de vidange ouverts.

10.3 Filtre à eau



- ▶ Ne pas utiliser le filtre à eau pour filtrer de l'eau de forage, des eaux usées, de l'eau de rivière ou de l'eau de pluie. Le filtre à eau n'est pas conçu pour obtenir de l'eau potable de cette manière.
- ▶ Ne pas utiliser le filtre à eau pour filtrer de l'eau chaude.
- ▶ Lors d'immobilisations prolongées, retirer le filtre et le stocker dans un conteneur à l'hygiène parfaite.
- ▶ Afin de manipuler correctement le filtre à eau, respecter le mode d'emploi séparé du fabricant (avant tout les consignes de sécurité).

Affectation

Le filtre à eau est uniquement conçu pour filtrer de l'eau potable froide.
Le filtre à eau produit de l'eau fraîche hygiénique à partir de cette source.

Emplacement

Le filtre à eau est monté sous une trappe sur le réservoir d'eau.
La cartouche filtrante du filtre à eau est reliée à la tête du filtre via une fermeture à baïonnette.
La tête du filtre dispose d'un robinet d'arrêt intégré. Aucun autre robinet d'arrêt n'est nécessaire dans l'entrée et dans la sortie.



- ▷ Procédure lors du changement de filtre et informations supplémentaires, voir le mode d'emploi séparé du fabricant.

10.4 Réservoir d'eaux usées

Le réservoir d'eaux usées comprend env. 100 l.
L'accès au réservoir d'eaux usées se trouve sous la grosse plaque de plancher dans la zone de la dînette.
L'air chaud provenant du chauffage de l'espace habitable chauffe le réservoir d'eaux usées. Le réservoir d'eaux usées est ainsi protégé du gel.



- ▷ Si le chauffage de l'espace habitable est hors service, le réservoir d'eaux usées ne sera plus suffisamment protégé contre le gel. En cas de risque de gel, vider le réservoir d'eaux usées en utilisant le commutateur sur le tableau de bord et laisser le robinet de vidange ouvert.
- ▷ Ne jamais vider de l'eau bouillante dans l'évier. Ceci peut provoquer des déformations et des fuites dans le système d'évacuation des eaux usées.



- ▷ Vider uniquement le réservoir d'eaux usées aux stations de vidange, sur les terrains de camping ou aux emplacements de stationnement.

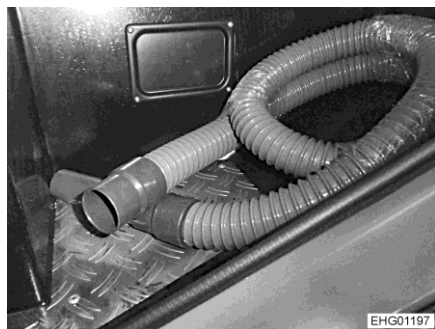


Fig. 127 Tuyau d'évacuation des eaux usées (dans le compartiment de rangement)



Fig. 128 Tuyau de purge

Tuyau d'évacuation des eaux usées

Le tuyau d'évacuation des eaux usées (Fig. 127) se trouve dans le compartiment de rangement et peut être emboîté, à titre de rallonge, sur le tuyau de purge (Fig. 128).

Le robinet de vidange des eaux usées s'actionne avec un commutateur de commande.

Le tuyau de purge avec raccord pour tuyau d'évacuation des eaux usées se trouve sous le véhicule (derrière la roue arrière gauche).

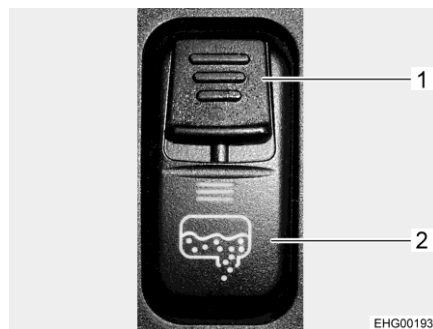


Fig. 129 Bouton-poussoir basculant (robinet de vidange)

- 1 Sûreté
- 2 Bouton-poussoir basculant

Commutateur de commande

Le robinet de vidange du réservoir d'eaux usées s'ouvre et se ferme au moyen d'un bouton-poussoir basculant situé sur la console de commutateurs dans la cabine de conduite. Pour empêcher toute ouverture par inadvertance du robinet de vidange, le bouton-poussoir basculant est doté d'une sûreté (Fig. 129,1). Le tuyau de purge avec raccord pour tuyau d'évacuation se trouve sous le véhicule.



- ▷ La commande de la vidange du réservoir d'eaux usées au moyen du bouton-poussoir basculant n'est possible que quand le véhicule est à l'arrêt et que le moteur est coupé.

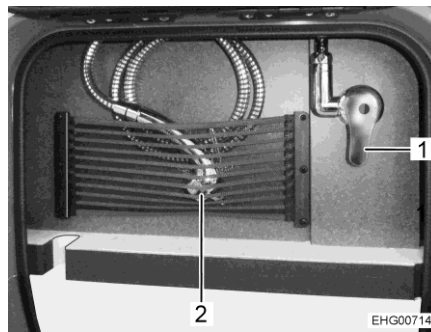
Vider :

- Positionner le véhicule au-dessus du déversoir de la station d'évacuation des eaux usées ou raccorder le tuyau d'évacuation des eaux usées et le plonger dans le déversoir.
- Pousser la sûreté (Fig. 129,1) se trouvant sur le bouton-poussoir basculant (Fig. 129,2) vers le bas et presser simultanément la partie inférieure de ce dernier. Cela ouvre la vanne pour eaux usées et le réservoir d'eaux usées se vide alors. La DEL reste allumée tant que le robinet d'évacuation des eaux usées est ouvert.

- Vider entièrement le réservoir d'eaux usées.
- Refermer le robinet de vidange une fois que les eaux usées se sont complètement écoulées. Appuyer pour ce faire sur la partie supérieure du bouton-poussoir basculant.
- Retirer et ranger le tuyau d'évacuation des eaux usées.

10.5 Douche extérieure

Le véhicule est équipé d'une douche extérieure côté conducteur. Après avoir ouvert le portillon extérieur, le tuyau de douche avec la pomme de douche (Fig. 130,2) et le levier de commande (Fig. 130,1) deviennent accessibles dans le compartiment de rangement.



- 1 Levier de commande
- 2 Pomme de douche

Fig. 130 Douche extérieure

10.6 Salle de bains



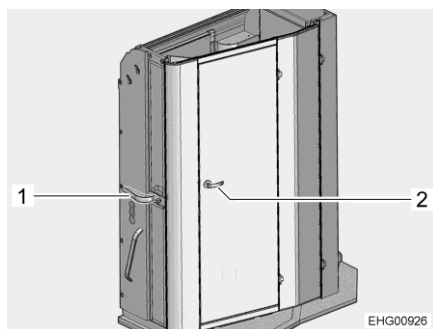
- ▷ Fermer l'espace douche avant le départ.
- ▷ Ne pas transporter de charge dans le bac à douche. Le bac à douche ou d'autres équipements du cabinet de toilette risquent d'être endommagés.



- ▷ Pour aérer pendant ou après avoir utilisé la douche ou pour sécher des vêtements mouillés (par exemple sur la barre pour linge intégrée), fermer la porte du cabinet de toilette et ouvrir la fenêtre ou le lanterneau de ce dernier. L'air peut alors mieux circuler.
- ▷ Après avoir pris une douche, rincer les restes de savon afin d'éviter que des fissures apparaissent avec le temps dans le bac à douche.
- ▷ Essuyer à fond la douche après l'utilisation pour éviter l'apparition d'une humidité permanente.
- ▷ Installer le véhicule de façon à ce qu'il soit le plus horizontal possible. L'eau ne pourrait sinon pas s'écouler correctement hors du bac à douche.
- ▷ De plus amples informations sur le nettoyage du cabinet de toilette se trouvent au paragraphe 11.10.5.

La salle de bain peut être convertie en douche. Elle est équipée des composants suivants :

- Miroir cosmétique magnétique
- Lavabo
- Douche à l'italienne
- Plancher amovible
- Colonne de douche avec revêtement en bambou
- Toilettes pivotantes
- Surélévation des toilettes avec aide à la montée escamotable



- 1 Poignée tournante
2 Poignée de la porte

Fig. 131 Salle de bain (avant extension)

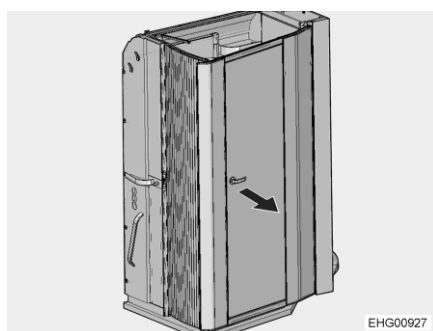


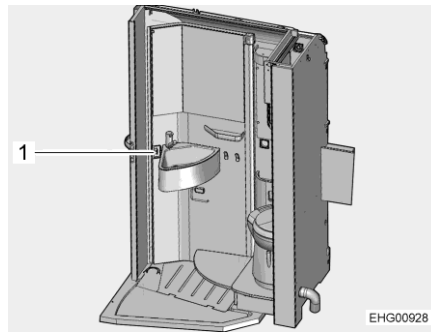
Fig. 132 Salle de bain (porte en position reculée)

Agrandir la salle de bain :

- Tourner la poignée tournante (Fig. 131,1) d'env. 30° dans le sens inverse des aiguilles d'une montre. La poignée tournante est placé à l'extérieur de la salle de bain.
- Maintenir la poignée tournante appuyée et tirer la poignée de la porte fermée (Fig. 131,2) jusqu'en butée vers l'extérieur (Fig. 132, flèche).



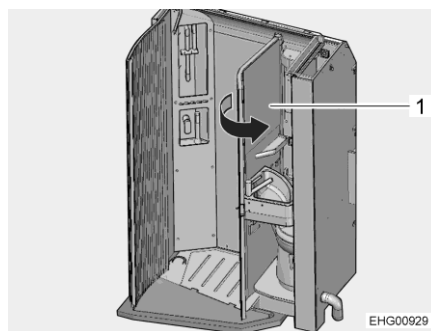
- ▷ L'espace douche ne peut être utilisé que quand l'extension de la salle de bain est entière.



1 Fermeture à déclic

Fig. 133 Salle de bain (libérer l'espace douche)

- Tirer sur la fermeture à déclic (Fig. 133,1) pour libérer l'espace douche.



1 Porte pivotante

Fig. 134 Espace douche

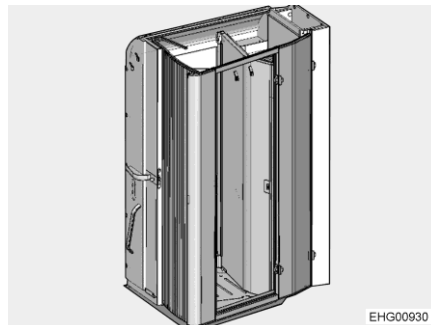
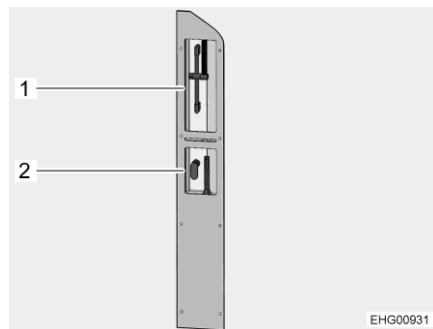


Fig. 135 Salle de bain (extension complète)

- Ouvrir la porte pivotante (Fig. 134,1), lavabo compris, jusqu'en butée (Fig. 134, flèche).



- 1 Position douche
- 2 Position rangée

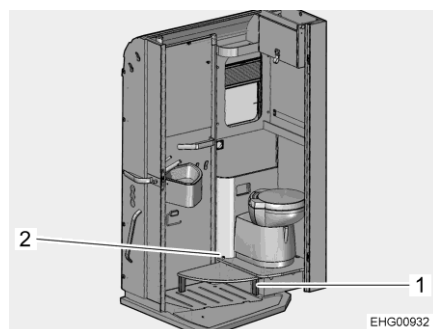
Fig. 136 Robinetterie de la douche

Fermer l'extension de la salle de bain :

- Débloquer la robinetterie de la douche de sa position rangée (Fig. 136,2) et la placer en position de douche (Fig. 136,1). Après utilisation, replacer la robinetterie de la douche en position rangée.
- Refaire pivoter la porte pivotante avec le lavabo en direction de la paroi jusqu'à ce qu'elle s'enclenche avec un clic audible.
- Pousser la porte fermée par la poignée jusqu'en butée en direction de la paroi.

Aide à la montée pour surélévation des toilettes

La surélévation des toilettes est équipée d'une marche. La marche se trouve dans un compartiment et peut être déployée si nécessaire.



- 1 Zone de pression
- 2 Vis moletée

Fig. 137 Aide à la montée



- ▷ Ne pas sortir l'aide à la montée à la main. L'aide à la montée sort automatiquement lorsque l'on appuie sur la zone de pression. La sortie manuelle endommage le système push to open.

Utiliser l'aide à la montée :

- Appuyer le pied contre la zone de pression (Fig. 137,1). L'aide à la montée sort automatiquement au moyen du système push to open.

Replier l'aide à la montée :

- Faire retourner la marche dans sa position rangée avec le pied.

Pour la nettoyer, la marche peut aussi être démontée :

- Desserrer la vis moletée (Fig. 137,2) jusqu'à ce qu'il soit possible de retirer la marche.
- Pour remettre la marche en place, la placer dans le compartiment de sorte que le trou sur la marche se trouve sous la vis moletées.
- Revisser la vis moletées.

Le plancher amovible peut être retiré pour être nettoyé. Pour le remettre en place, veiller à ce que le plancher amovible soit correctement positionné.

10.7 Toilettes



- ▷ Ne pas soumettre les toilettes à une charge supérieure à 120 kg.
- ▷ Vider le réservoir à matières fécales lorsqu'il y a un risque de gel et que le véhicule n'est pas chauffé.
- ▷ Ne pas s'asseoir sur le couvercle du WC. Ce couvercle n'est pas conçu pour supporter le poids d'une personne et peut se briser.
- ▷ Pour les toilettes, utiliser des produits chimiques adaptés. L'aération élimine seulement les odeurs mais pas les bactéries et les gaz. Ces bactéries et gaz agressent les joints en caoutchouc.



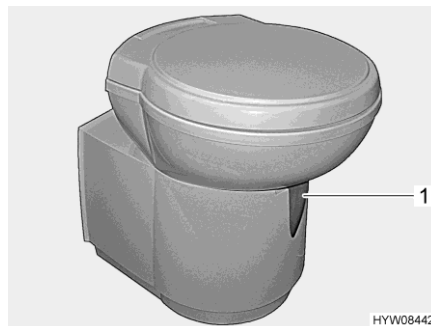
- ▷ Quand le véhicule est équipé d'un système de ventilation électrique, le ventilateur démarre automatiquement à l'ouverture de la targette des toilettes.
- ▷ Pour plus d'informations, voir le mode d'emploi du fabricant.



- ▷ Vider le réservoir à matières fécales uniquement aux stations de vidange, sur les terrains de camping ou aux emplacements de stationnement indiqués.

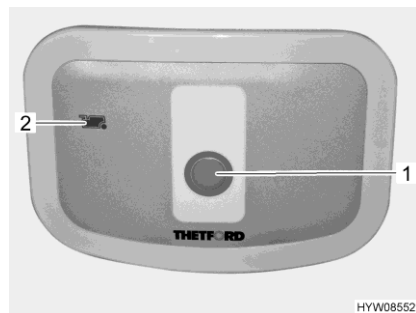
10.7.1 Toilettes pivotantes

La chasse d'eau des toilettes Thetford est alimentée directement par le système d'eau du véhicule. Si nécessaire, le siège du WC peut être orienté dans la position désirée.



1 Levier du curseur

Fig. 138 WC Thetford (orientable)



- 1 Bouton de chasse d'eau
- 2 Voyant de contrôle

Fig. 139 Bouton de chasse d'eau/voyant de contrôle (exemple)

L'unité de commande se trouve à proximité de la cuvette des WC.

Tirer la chasse d'eau :

- Avant d'actionner la chasse d'eau, ouvrir le curseur des toilettes Thetford. Pousser pour cela le levier du curseur (Fig. 138,1) dans le sens inverse des aiguilles d'une montre.
- Pour actionner la chasse d'eau, appuyer sur le bouton bleu (Fig. 139,1).
- Après avoir actionné la chasse d'eau, fermer le curseur. Pousser le levier du curseur dans le sens des aiguilles d'une montre.

Le voyant de contrôle (Fig. 139,2) s'allume lorsque la réservoir à matières fécales doit être vidé.

10.7.2 Vider le réservoir à matières fécales



- ▷ Avant de vidanger le réservoir à matières fécales, débrancher le tuyau du système de purge de ce dernier.



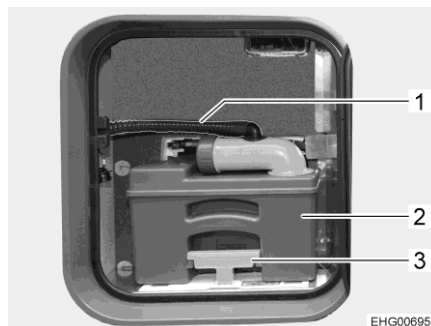
- ▷ Le réservoir à matières fécales ne peut être extrait que si le curseur est fermé.



Fig. 140 Portillon (réservoir à matières fécales)

- Pousser le levier du curseur sur la cuvette des WC dans le sens des aiguilles d'une montre. Le curseur se ferme.
- Ouvrir le portillon du réservoir à matières fécales à l'extérieur du véhicule. Insérer pour ce faire la clé dans le barillet de la poignée de la serrure (Fig. 140) et la tourner d'un demi tour dans le sens inverse des aiguilles d'une montre.

- Retirer la clé.
- Tourner la poignée de la serrure d'un demi-tour dans le sens inverse des aiguilles d'une montre et ouvrir le portillon du réservoir à matières fécales.



- 1 Tuyau
- 2 Réservoir à matières fécales
- 3 Étrier de fixation

Fig. 141 Réservoir à matières fécales (dans le véhicule)

- Débrancher le tuyau (Fig. 141,1) du système de purge.
- Tirer l'étrier de fixation (Fig. 141,3) vers le haut et retirer le réservoir à matières fécales (Fig. 141,2).



- 1 Raccord de vidange
- 2 Couvercle
- 3 Bouton de ventilation

Fig. 142 Réservoir à matières fécales

- Dans une station d'évacuation prévue à cet effet, faire pivoter le raccord de vidange (Fig. 142,1) vers l'avant et dévisser le couvercle (Fig. 142,2).
- Appuyer sur le bouton de ventilation de couleur (Fig. 142,3) et le maintenir appuyé jusqu'à ce que le réservoir à matières fécales soit vide.
- Nettoyer le réservoir à matières fécales avec de l'eau fraîche.
- Fermer le raccord de vidange avec le couvercle et le faire retourner dans sa position originale.
- Pousser le réservoir à matières fécales dans le puits d'élimination jusqu'à ce qu'il s'enclenche.
- Brancher le tuyau du système de purge.
- Fermer le portillon du réservoir à matières fécales.
- Faire le plein de nouveau liquide pour sanitaires.

10.7.3 Aération automatique des toilettes SOG (option)

L'aération automatique des toilettes SOG aspire l'air dans le cabinet de toilette, le dirige vers l'extérieur à travers le réservoir à matières fécales puis une sortie dans le plancher.

L'aération des toilettes se met automatiquement en marche à l'ouverture de la targette.

Emplacement filtre à charbon actif

Le filtre à charbon actif (cartouche filtrante verte) est monté dans la banquette droite.

Remplacer le filtre à charbon actif :

- Procéder comme décrit dans le mode d'emploi séparé du fabricant pour remplacer le filtre à charbon actif.



- ▷ Pour plus d'informations, voir le mode d'emploi du fabricant.

10.7.4 Régime hiver



- ▷ Ne pas utiliser de produit antigel. Les produits antigel peuvent endommager les toilettes.

Quand le véhicule est chauffé, les toilettes, le réservoir d'eau et celui à matières fécales se trouvent dans une zone protégée contre le gel. Il est ainsi possible d'utiliser les toilettes en hiver.

Quand le véhicule n'est pas chauffé, vider le réservoir à matières fécales et les conduites d'eau en cas de risque de gel. Ceci permet d'éviter les dommages dus au gel.

10.7.5 Immobilisation temporaire



- ▷ Vider le réservoir d'eau, celui à matières fécales et les conduites d'eau quand les toilettes ne doivent pas être utilisées durant un temps prolongé.

Mise hors service des toilettes :

- Vider le réservoir d'eau.
- Actionner la chasse des toilettes jusqu'à ce qu'il n'y ait plus d'eau qui coule à l'intérieur. Tenir compte de ce que la pompe peut être endommagée au bout d'une minute maximum quand elle fonctionne à sec.
- Vider le réservoir à matières fécales.
- Rincer soigneusement le réservoir à matières fécales.
- Laisser la tubulure d'évacuation ouverte sur le réservoir à matières fécales.
- Laisser sécher le réservoir à matières fécales.

Sommaire du chapitre

Vous trouverez dans ce chapitre des indications concernant l'entretien de votre véhicule.

A la fin de ce chapitre, vous trouverez des listes de contrôle comprenant les mesures que vous devrez prendre si vous n'utilisez pas le véhicule pendant une période assez longue.

11.1 Généralités



- ▷ Le véhicule est conçu pour les loisirs. Toute utilisation autre (permanente) peut provoquer la formation d'humidité à l'intérieur. L'équipement intérieur peut en outre être affecté.

11.2 Entretien extérieur

L'entretien extérieur normal consiste en un lavage régulier. La fréquence de lavage du véhicule dépend des conditions d'utilisation et environnementales. Laver plus souvent le véhicule dans les zones dans lesquelles la pollution est élevée ou quand du sel a été épandu sur les routes qu'il a prises. Laver également plus souvent le véhicule quand il est exposé à un air salin et humide (zones côtières, climat chaud et humide).

Ne pas se garer si possible sous des arbres. Les sécrétions résineuses qui gouttent de nombreux arbres donnent une apparence mate à la peinture et activent l'éventuel processus de corrosion.

Laver immédiatement et avec soin les excréments d'oiseaux dont l'acide est particulièrement corrosif.

11.2.1 Lavage au nettoyeur à haute pression



- ▷ Ne pas nettoyer les pneus au nettoyeur à haute pression. Les pneus peuvent être endommagés.
- ▷ Ne pas asperger directement les applications sur la carrosserie (bandes déco) avec un nettoyeur à haute pression. Les applications sur la carrosserie risqueraient de se décoller.
- ▷ Ne pas nettoyer le soufflet du toit relevable avec le nettoyeur à haute pression. Cela endommagerait la toile pneumatique et le toit relevable ne pourrait plus s'ouvrir.

Avant de laver le véhicule au nettoyeur à haute pression, lire attentivement le mode d'emploi du nettoyeur à haute pression.

Lors du lavage à l'aide de la buse à jet rond, maintenir une distance minimale d'environ 700 mm entre le véhicule et la buse de nettoyage.

N'oubliez pas que le jet d'eau sortant de la buse de nettoyage est sous pression. Vous pouvez endommager votre véhicule si vous ne maniez pas correctement votre nettoyeur à haute pression. La température d'eau ne doit pas dépasser 60 °C. Le jet d'eau ne doit pas rester sur place mais être constamment en mouvement. Ne pas diriger le jet directement sur la fente de porte, les parties électriques, les connecteurs à fiches, les joints, sur la grille d'aération ou les lanterneaux. Risque d'endommagement du véhicule ou d'infiltration d'eau dans l'espace intérieur.

11.2.2 Lavage du véhicule



- ▷ Lors du nettoyage dans les tunnels de lavage automatiques, l'eau peut pénétrer dans les orifices tels que grille d'aération du réfrigérateur ou cheminée du chauffage. Ne jamais faire nettoyer le véhicule dans un tunnel de lavage automatique. Veiller lors d'un lavage manuel à ce que de l'eau ne pénètre pas à travers les orifices.
- Ne laver le véhicule que dans un lieu prévu pour le lavage de véhicules.
- Veiller lors du nettoyage en plein soleil à ce que le produit nettoyant utilisé ne provoque pas de réactions nuisibles.
- Respecter les consignes d'application des fabricants des produits nettoyants utilisés. Le pH des produits nettoyants doit être neutre.
- Tester d'abord la compatibilité du produit nettoyant en une partie non visible.
- Nettoyer les appliques extérieures et les pièces rapportées en matière plastique uniquement avec beaucoup d'eau chaude, du produit pour vaisselle et un chiffon doux.
- Laver le véhicule avec beaucoup d'eau, une éponge propre ou une brosse souple. En cas de saletés tenaces, ajouter du produit pour vaisselle à l'eau de lavage.
- Les parois extérieures peintes peuvent être nettoyées en plus avec un nettoyant pour caravane.
- Ne pas traiter les joints en caoutchouc avec des agents corrosifs ou contenant du silicone (tels qu'alcool, assouplissants, solvants organiques). Le talc ou de la vaseline blanche peuvent être utilisés sans problème. HYMER recommande un lubrifiant perfluoré de haute qualité pour l'entretien du caoutchouc.
- Traiter les barillets des portes et portillons de l'espace rangement avec de la poussière de graphite.

11.2.3 Vitres en verre acrylique

Les vitres en verre acrylique sont extrêmement sensibles et demandent un entretien spécial.



- ▷ Ne jamais essuyer à sec les vitres en verre acrylique, car les particules de poussière endommageraient la surface (rayures).
- ▷ Nettoyer les vitres en verre acrylique seulement avec beaucoup d'eau chaude, un peu de produit pour vaisselle et un chiffon doux.
- ▷ N'utiliser en aucun cas des produits pour vitres contenant des agents chimiques, récurants ou de l'alcool. Elles perdraient leur brillance, deviendraient mates et seraient rayées.
- ▷ Les produits nettoyants utilisés pour la carrosserie (p. ex. pour enlever des traces de goudron ou de silicone) ne doivent pas entrer en contact avec le verre acrylique.
- ▷ Ne pas aller au lavage automatique pour véhicules.
- ▷ Ne pas apposer d'autocollants sur les vitres en verre acrylique.



- ▷ Après le nettoyage du véhicule, rincer abondamment les vitres en verre acrylique à l'eau claire.
- ▷ Traiter les joints en caoutchouc avec un produit usuel d'entretien pour caoutchouc.



- ▷ Le nettoyant pour verre acrylique à effet anti-statique convient très bien pour compléter l'opération de nettoyage. Des petites rayures peuvent se traiter avec un polish pour verre acrylique. Ces produits sont disponibles auprès des distributeurs d'accessoires.

11.2.4 Pièces rapportées en plastique renforcé de fibre de verre



- ▷ Eviter tout contact du polish avec les bourrelets d'étanchéité des fenêtres et des profilés.
- ▷ Le plastique renforcé de fibre de verre ne doit pas trop chauffer. C'est pourquoi il est nécessaire de déplacer constamment la polisseuse lors du polissage à la machine.



- ▷ Des fissures peuvent se former à la surface des composants de grande taille en plastique renforcé de fibre de verre en raison du vieillissement. Ceci est une caractéristique du matériau composite plastique renforcé de fibre de verre avec revêtement gel coat qui n'a aucune influence sur le fonctionnement du composant. Cela ne constitue donc pas de raison pour une réclamation.

Les pièces rapportées en plastique renforcé de fibre de verre peuvent jaunir ou se dégrader sous l'effet d'un entretien insuffisant et de l'usure du matériel.

Traiter donc régulièrement les pièces rapportées en plastique renforcé de fibre de verre. Ceci évite aux pièces en plastique renforcé de fibre de verre de jaunir et permet de conserver la vitrification de la surface.

Retraiter les pièces rapportées en plastique renforcé de fibre de verre :

- Laver et sécher le véhicule comme décrit ci-dessus. Vérifier si les pièces rapportées en plastique renforcé de fibre de verre sont propres et sèches.
- Appliquer le polish de manière uniforme à l'aide d'un chiffon doux sur la surface de la pièce rapportée en plastique renforcé de fibre de verre.
- Attendre jusqu'à la formation d'un léger voile gris.
- Polir la pièce rapportée en plastique renforcé de fibre de verre avec un chiffon doux propre. Effectuer des cercles à l'aide du chiffon sur la surface de la pièce rapportée en plastique renforcé de fibre de verre.

Nous recommandons d'utiliser une polisseuse pour ce type de travail.



- ▷ Une protection de vernis doit être utilisée pour conserver le polish. Consulter les indications d'utilisation de la protection de vernis contenues dans le mode d'emploi.

11.2.5 Dessous de caisse

Le dessous de caisse du véhicule est doté en partie d'une couche de protection résistant au vieillissement. En cas de détérioration, la couche de protection du dessous de caisse devra être réparée immédiatement. Les surfaces enduites de la couche de protection ne doivent pas être traitées à l'huile pulvérisée.



- ▷ Avant tout traitement avec une protection du dessous de caisse : Recouvrir les orifices d'alimentation en air de la climatisation (dans le plancher du véhicule). La climatisation pourrait sinon être endommagée. Enlever de nouveau les recouvrements une fois les travaux terminés.



- ▷ Utiliser uniquement des produits recommandés par le constructeur. Nos revendeurs agréés et nos points de service après-vente vous conseilleront volontiers.

11.2.6 Compartiment moteur



- ▷ Le nettoyage et l'entretien du compartiment moteur ne doivent être exécutés que quand le contact est coupé.
- ▷ Laisser refroidir le moteur avant tout travail dans le compartiment moteur. Il y a risque de brûlure au contact de pièces très chaudes du moteur !
- ▷ Lire et tenir compte des avertissements et des consignes de maniement contenus dans le mode d'emploi du constructeur du véhicule porteur avant tout travail dans le compartiment moteur.
- ▷ Ne faire exécuter un lavage du moteur que par un atelier spécialisé agréé.
- ▷ Ne pas diriger le jet de vapeur directement sur les boîtiers de lampe, les servomoteurs et les joints. Cela permet d'éviter toute humidité dans les phares et les défauts que cela entraîne.
- ▷ Ne pas diriger le jet de vapeur sur le moteur de l'essuie-glace ni sur la tringlerie d'essuie-glace.
- ▷ N'appliquer la peinture protectrice du moteur que quand les composants sont refroidis dans le compartiment moteur et propres.
- ▷ N'utiliser que les lubrifiants, graisses et liquides autorisés par le constructeur du véhicule porteur.

L'installateur de l'équipement ne garantit pas les dommages, défauts d'étanchéité ou la défaillance de composants électriques apparaissant après un lavage du moteur.

11.2.7 Lave-glace et essuie-glace



- ▷ Ne verser que les produits nettoyants (avec/sans protection antigel) dans la proportion de mélange prescrite dans le mode d'emploi du véhicule porteur dans le réservoir pour liquide d'essuie-glace. Ne pas utiliser d'antigel pour radiateurs ou d'autres produits. Ces produits compromettent l'effet nettoyant et attaquent les balais d'essuie-glace.
- ▷ Ne pas enclencher le lave-glace ou l'essuie-glace quand les balais d'essuie-glace sont gelés. Détacher d'abord les balais d'essuie-glace avec un produit dégivrant.
- ▷ Ne pas enlever la neige qui s'est accumulée sur le pare-brise avec l'essuie-glace. Balayer d'abord la neige de sur le pare-brise.
- ▷ Ne pas enclencher l'essuie-glace quand le pare-brise est sec.
- ▷ Ne pas nettoyer la tringlerie et le moteur d'essuie-glace avec un nettoyeur à vapeur.
- Contrôler régulièrement le bon fonctionnement du lave-glace et de l'essuie-glace.
- Contrôler régulièrement le niveau de remplissage du réservoir pour liquide d'essuie-glace. Les essuie-glaces ne peuvent nettoyer correctement le pare-brise que s'il y a suffisamment de liquide de nettoyage. Une bonne visibilité contribue beaucoup à une conduite sûre.
- Remplir le réservoir pour liquide d'essuie-glace de produit nettoyant pour vitres et de suffisamment d'antigel.
- Faire le plein à temps de liquide d'essuie-glace. N'utiliser que de l'eau propre pour diluer le produit nettoyant.
- Éliminer le plus rapidement possible les restes d'insectes de sur les balais d'essuie-glace.
- Nettoyer régulièrement les balais d'essuie-glace avec un produit nettoyant pour vitres. Passer une éponge ou un chiffon sur la lèvre en caoutchouc.
- Enlever les restes de poli après un lavage du véhicule avec un produit nettoyant pour vitres qui dissout le poli.
- Enlever régulièrement les dépôts de saleté de sur les buses du lave-glace.
- Quand la route était très sale, pulvériser de l'eau claire sur les buses du lave-glace pour empêcher qu'elles ne s'encrassent.
- Nettoyer les buses du lave-glace bouchées avec une fine épingle.

11.3 Climatisation



- ▷ Ne pas nettoyer la climatisation au nettoyeur à haute pression. De l'eau qui pénètre à l'intérieur de la climatisation peut l'endommager.
- ▷ S'assurer lors du nettoyage du dessous de caisse que l'eau ne puisse pénétrer dans les orifices d'alimentation en air de la climatisation (dans le plancher du véhicule). La climatisation pourrait sinon être endommagée.
- ▷ Ne pas aller au lavage automatique pour véhicules.
- ▷ Ne pas utiliser d'objets effilés ou durs pour le nettoyage. La climatisation pourrait sinon être endommagée.

- Ne nettoyer la climatisation qu'avec de l'eau et un produit nettoyant doux.
- Essuyer de temps en temps le boîtier de la climatisation et de l'unité de sortie d'air avec un chiffon humide.
- Nettoyer de temps en temps la télécommande avec un chiffon humide. Nettoyer l'écran avec un essuie-verres.
- Maintenir les orifices d'alimentation en air (dans le plancher du véhicule) exemptes de saleté et de neige fondue.
- Contrôler régulièrement les orifices d'écoulement de l'eau de condensation afin qu'elle puisse s'écouler librement.
- Nettoyer régulièrement le filtre à peluches (au moins deux fois par an).



- ▷ Pour plus d'informations, voir le mode d'emploi du fabricant.

11.3.1 Marchepied

L'utilisation de lubrifiants peut provoquer la fixation de particules importantes dans la substance lubrifiante pendant le voyage et conduire ainsi à des anomalies de fonctionnement du marchepied, voire endommager celui-ci. C'est pourquoi les pièces mobiles du marchepied ne doivent être ni graissées ni huilées.

11.4 Entretien intérieur



- ▷ Traiter si possible immédiatement les taches.
- ▷ Les éléments en matière synthétique dans le secteur du cabinet de toilette ou de la cellule sont extrêmement fragiles et réclament un entretien particulièrement soigneux. Les solvants ou nettoyants à base d'alcool ainsi que les produits à récurer sont à proscrire. Ceci permet d'éviter qu'ils ne deviennent poreux ou se fissurent.
- ▷ Les teintures pour les cheveux, les vernis à ongles, la cendre de cigarette et autres substances similaires peuvent occasionner des colorations qu'il n'est plus possible d'éliminer sur les pièces en plastique. Éviter pour cette raison que ces substances entrent en contact avec des pièces en plastique. Faire immédiatement disparaître ces substances si elles devaient quand même entrer en contact avec des pièces en plastique.
- ▷ Ne pas verser de produits corrosifs dans les ouvertures de vidange. Ne pas verser d'eau bouillante dans les ouvertures d'évacuation. Les produits corrosifs ou l'eau bouillante endommagent les tuyaux d'évacuation et les siphons.
- ▷ Ne pas employer de vinaigre concentré pour nettoyer les toilettes et le circuit d'eau ou pour détartrer les conduites d'eau. Le vinaigre concentré peut endommager des joints ou des parties de l'installation. Pour détartrer, employer des détartrants usuels en vente dans le commerce.
- ▷ Utiliser l'eau avec parcimonie. Éliminer tous les restes d'eau.



- ▷ Nos concessionnaires et points de services après-vente sont à votre disposition pour vous fournir toute information complémentaire relative à l'emploi de produits d'entretien.
- Nettoyer les surfaces et poignées des meubles, les lampes ainsi que tous les pièces en plastique dans la zone toilette et habitat avec de l'eau et un chiffon en laine. On peut ajouter un produit nettoyant doux dans l'eau. Si nécessaire, entretenir les surfaces vernies à l'aide de polish pour meubles.
 - Donner les rideaux et double rideaux à une entreprise de nettoyage chimique.
 - Passer la moquette à l'aspirateur, la nettoyer à la mousse si besoin est.
 - Nettoyer le revêtement de sol en PVC avec un produit nettoyant doux et savonneux pour sols en PVC. Ne pas poser de tapis de sol sur le revêtement de sol en PVC humide. La moquette et le revêtement de sol en PVC peuvent coller l'un à l'autre.
 - Brosser les moustiquaires avec une brosse douce ou les nettoyer à l'aide d'un aspirateur équipé d'une brosse rapportée.
 - Brosser les stores occultants avec une brosse douce ou les nettoyer à l'aide d'un aspirateur équipé d'une brosse rapportée. Eliminer les salissures grasses et tenaces à l'aide d'une eau savonneuse (savon de Marseille) à 30 °C.
 - Brosser les dispositifs occultants plissés avec une brosse douce ou les nettoyer à l'aide d'un aspirateur équipé d'une brosse rapportée. Eliminer les salissures grasses et tenaces à l'aide d'une eau savonneuse (savon de Marseille) à 30 °C.
 - Les ceintures de sécurité peuvent se nettoyer à l'état déroulé avec de l'eau chaude savonneuse. Les ceintures de sécurité devront être entièrement séchées avant d'être de nouveau enroulées.

11.5 Meubles de cuisine

11.5.1 Instructions d'entretien générales

- Ne jamais nettoyer l'évier et le réchaud à gaz avec une poudre à récurer granuleuse. Éviter tout ce qui provoque des éraflures ou des rayures.
- La surface du plan de travail n'est pas résistante aux rayures. Ne jamais utiliser directement des objets tranchants. N'utiliser que des produits nettoyants doux pour le nettoyage et l'entretien. Ne pas utiliser de produits d'entretien intensif abrasifs ou égratignants ou d'éponges rugueuses.
- Nettoyer le couvercle de l'évier à la main avec de l'eau et du produit à vaisselle. Ne pas nettoyer le couvercle de l'évier dans le lave-vaisselle.
- Ne nettoyer les brûleurs du réchaud à gaz qu'avec un chiffon humide. L'eau ne doit pas pénétrer dans les ouvertures du recouvrement des réchauds à gaz. L'eau peut endommager les brûleurs du réchaud à gaz.
- Veiller lors du nettoyage de l'anneau de brûleur à ne pas boucher les trous.

- Nettoyer la surface du plan de cuisson et en particulier la plaque de cuisson avec de l'eau chaude et un peu de produit à vaisselle. Un produit à récurer ou des objets tranchants endommagent la surface de la plaque de cuisson.
La surface de la plaque de cuisson est plus facile à nettoyer quand elle est encore un peu chaude. S'assurer avant le nettoyage que la plaque de cuisson n'est plus que tiède (l'indicateur de chaleur résiduelle s'est éteint).
Nettoyer dans tous les cas la plaque de cuisson avant toute nouvelle utilisation.
- Les boutons rotatifs peuvent être enlevés pour le nettoyage.
- Nettoyer les surfaces extérieures des meubles de cuisine avec un chiffon humide sans produit nettoyant abrasif, corrosif ou contenant du chlore. Ne pas utiliser de paille de fer.
- Enlever immédiatement les substances acides ou alcalines (vinaigre, sel, jus de citron etc.).
- Laisser le four ou le grill refroidir avant de le nettoyer. Les surfaces très chaudes peuvent être endommagées par de l'eau froide ou un chiffon humide. Ne nettoyer les surfaces émaillées qu'avec de l'eau savonneuse ou de l'eau mélangée à du produit à vaisselle.

11.5.2 Réfrigérateur

- Retirer les tablettes, grilles etc. du réfrigérateur et nettoyer l'intérieur avec de l'eau chaude. Il peut être ajouté du bicarbonate de soude ou du vinaigre à l'eau. Rincer ensuite à l'eau claire et sécher avec un chiffon doux.
- Ne pas utiliser de produits nettoyants abrasifs ou agressifs ni de savon pour nettoyer le réfrigérateur.
- Aucune huile ou graisse ne doit toucher le joint de porte.

11.6 Surfaces en inox



- ▷ Ne pas utiliser d'agent blanchissant, de produits contenant du chlore ou de l'acide chlorhydrique, de levure chimique ni de nettoyant pour argent pour nettoyer les surfaces en inox.
- ▷ Ne pas utiliser de détergent ni d'éponge abrasive.



- ▷ Avant le nettoyage, tester le produit utilisé sur une partie non visible de la surface.
- ▷ Une fois le nettoyage terminé, bien essuyer les surfaces pour éviter les traces de calcaire.
- ▷ Essuyer les surfaces en inox brossé dans le sens de la finition.

Éliminer les rayures sur la surface :

- Nettoyer les surfaces en inox à l'aide d'un chiffon doux et d'une solution de nettoyage/brillance de l'inox spécifique.
- Rincer les surfaces en inox et les essuyer à l'aide d'un chiffon ménager.

Éliminer les saletés tenaces et les graisses brûlées :

- Nettoyer les surfaces en inox à l'aide d'une éponge et de lait nettoyant.
- Rincer les surfaces en inox et les essuyer à l'aide d'un chiffon ménager.

Éliminer les traces de doigts :

- Nettoyer les surfaces en inox à l'aide d'un chiffon doux et d'une solution de rinçage ou d'un nettoyant à vitres.
- Rincer les surfaces en inox et les essuyer à l'aide d'un chiffon ménager.

Éliminer les taches de café et de thé :

- Traiter les surfaces en inox à l'aide d'une solution au bicarbonate de sodium. Laisser agir la solution au bicarbonate de sodium pendant 15 minutes.
- Rincer les surfaces en inox et les essuyer à l'aide d'un chiffon ménager.

Éliminer les taches de rouille :

- Nettoyer les surfaces en inox à l'aide d'une éponge et de lait nettoyant. Le cas échéant, utiliser un chiffon et une solution de nettoyage de l'inox.
- Rincer les surfaces en inox et les essuyer à l'aide d'un chiffon ménager.

11.7 Coussins

Les consignes d'entretien et de nettoyage qui suivent ne sont destinées qu'à aider. Les consignes ne représentent pas de garantie pour la réussite du nettoyage. Ces consignes ne donnent aucun droit de garantie.



- ▷ Traiter si possible immédiatement les taches.
- ▷ Ne jamais enlever de taches avec des nettoyants ménagers (tels que produit à vaisselle).
- ▷ Tester le nettoyage en un endroit caché de l'habillage des sièges avant de traiter les taches. Il est ainsi possible de constater si le nettoyage altère les étoffes ou les couleurs.
- ▷ Toujours tamponner les taches humides ou huileuses, ne jamais frotter. Le plus efficace est de légèrement presser un chiffon absorbant ou une éponge sur la tache.
- ▷ Ne pas laver les tissus des coussins.
- ▷ Prière de ne pas imprégner le cuir et éviter que l'eau ne coule par les coutures quand des revêtements en cuir doivent être nettoyés.



- ▷ Traiter la tache de l'extérieur vers l'intérieur. La tache ne peut ainsi s'étendre.
- ▷ Lorsqu'il s'agit d'impuretés incrustées ou relativement tendres, enlever d'abord les parties grossières. Traiter ensuite la tache avec précaution à l'aide d'un couteau émoussé ou d'une spatule.
- ▷ Quand la tache est déjà sèche, brosser avec précaution les parties grossières. Tamponner ensuite la tache avec un chiffon ou une éponge humide.
- ▷ Lorsque les tissus des coussins sont exposés à la lumière du soleil, ils s'éclaircissent. Si, de plus, la température augmente fortement dans le véhicule, le changement de couleur est accéléré. C'est pourquoi nous recommandons de fermer les dispositifs occultants des fenêtres en cas de fort rayonnement solaire. Veiller à ce que la chaleur ne s'accumule pas lorsque les fenêtres sont occultées.
- ▷ Suivant l'équipement, les coussins sont traités avec une protection anti-tache.

-
- Éliminer la graisse, l'huile, le vin, le lait, les boissons non alcoolisées :*
- Humidifier un chiffon avec du produit nettoyant usuel à base d'eau. (Verser comme alternative 2 cuillères à soupe d'ammoniac dans 1 litre d'eau.)
 - Tamponner doucement la tache avec le chiffon.
 - Utiliser souvent un autre endroit du chiffon pour que la tache n'entre en contact qu'avec une partie propre de ce dernier.
- Éliminer l'urine, la transpiration :*
- Humidifier un chiffon avec du produit nettoyant usuel à base d'eau. (Verser comme alternative 2 cuillères à soupe d'ammoniac dans 1 litre d'eau.)
 - Tamponner doucement la tache avec le chiffon.
 - Utiliser souvent un autre endroit du chiffon pour que la tache n'entre en contact qu'avec une partie propre de ce dernier.
- Éliminer le chocolat, le café :*
- Humidifier un chiffon avec de l'eau tiède.
 - Tamponner la tache avec le chiffon.
- Éliminer les restes de fruit :*
- Humidifier un chiffon avec de l'eau froide.
 - Tamponner la tache avec le chiffon.
- Éliminer la cire :*
- Enlever la cire avec précaution à l'aide d'un couteau émoussé ou d'une spatule.
 - Recouvrir la tache de plusieurs couches de buvard et repasser.
- Éliminer le sang :*
- Verser 2 cuillères à soupe de sel dans 1 litre d'eau.
 - Humidifier la tache et tamponner avec un chiffon sec.
 - Quand les taches sont tenaces, tamponner avec de l'eau ammoniacale.
- Éliminer l'encre (de stylo) :*
- Humidifier un chiffon avec de l'essence.
 - Tamponner doucement la tache avec le chiffon.
 - Utiliser souvent un autre endroit du chiffon pour que la tache n'entre en contact qu'avec une partie propre de ce dernier.
- Éliminer la boue :*
- Enlever avec précaution le plus de salissure possible avec un couteau émoussé ou une spatule.
 - Laisser sécher les salissures et les aspirer ensuite avec un aspirateur.
 - Quand les taches sont tenaces, humidifier un chiffon avec du produit nettoyant usuel à base d'eau. (Verser comme alternative 2 cuillères à soupe d'eau ammoniacale dans 1 litre d'eau.)
 - Tamponner doucement la tache avec le chiffon.
 - Utiliser souvent un autre endroit du chiffon pour que la tache n'entre en contact qu'avec une partie propre de ce dernier.
- Éliminer le crayon :*
- Humidifier un chiffon avec un produit nettoyant pour textile doux, exempt d'eau et pur.
 - Tamponner doucement la tache avec le chiffon.
 - Utiliser souvent un autre endroit du chiffon pour que la tache n'entre en contact qu'avec une partie propre de ce dernier.

Éliminer des vomissures :

- Éliminer avec précaution les vomissures.
- Rincer les coussins avec de l'eau froide.
- Humidifier un chiffon avec du produit nettoyant usuel à base d'eau. (Verser comme alternative 2 cuillères à soupe d'ammoniac dans 1 litre d'eau.)
- Tamponner doucement la tache avec le chiffon.
- Utiliser souvent un autre endroit du chiffon pour que la tache n'entre en contact qu'avec une partie propre de ce dernier.

11.8 Toit relevable

La matière 3D-TEX est un textile technique du toit relevable pouvant être façonné en un composant tridimensionnel par injection d'air. Les revêtements assurent l'étanchéité à l'air et la résistance à long terme du matériau, conformément aux exigences de l'application.

Les consignes d'entretien et de nettoyage qui suivent ne sont destinées qu'à aider. Les consignes ne représentent pas de garantie pour la réussite du nettoyage. Ces consignes ne donnent aucun droit de garantie.



- ▷ Traiter si possible immédiatement les taches.
- ▷ Tester le nettoyage sur une partie cachée avant de traiter des taches. Il est ainsi possible de constater si le nettoyage altère l'étoffe ou la couleur.
- ▷ Toujours tamponner les taches humides ou huileuses, ne jamais frotter. Le plus efficace est de légèrement presser un chiffon absorbant ou une éponge sur la tache.
- ▷ Les produits colorants peuvent laisser un résidu sur le matériau 3D-TEX (par ex. vin rouge, sauce, ketchup, café, colle à bois, crayons à fibre, vernis, mascara, nettoyant pour WC, huile usagée).
- ▷ Les substances organiques peuvent laisser un résidu sur le matériau 3D-TEX (par exemple, fientes d'oiseaux, moisissures).
- ▷ Les produits teints peuvent laisser une trace sur le matériau 3D-TEX (par ex. papier imprimé, jeans, plastifiants PVC).



- ▷ Traiter la tache de l'extérieur vers l'intérieur. La tache ne peut ainsi s'étendre.
- ▷ Lorsqu'il s'agit d'impuretés incrustées ou relativement tendres, enlever d'abord les parties grossières. Traiter ensuite la tache avec précaution à l'aide d'un couteau émoussé ou d'une spatule.
- ▷ Si la tache a déjà séché, broser ou aspirer délicatement les parties grossières. Tamponner ensuite la tache avec un chiffon ou une éponge humide.

Éliminer bière, graisse, huile, vin, lait, boissons non alcoolisées :

- Humidifier un chiffon avec du produit à vaisselle usuel à base d'eau.
- Tamponner doucement la tache avec le chiffon.
- Utiliser souvent un autre endroit du chiffon pour que la tache n'entre en contact qu'avec une partie propre de ce dernier.

Éliminer l'urine, la transpiration :

- Humidifier un chiffon avec du produit à vaisselle usuel à base d'eau.
- Tamponner doucement la tache avec le chiffon.
- Utiliser souvent un autre endroit du chiffon pour que la tache n'entre en contact qu'avec une partie propre de ce dernier.

-
- Éliminer l'encre (de stylo) :*
- Humidifier un chiffon avec du produit à vaisselle à base d'eau.
 - Tamponner doucement la tache avec le chiffon.
 - Utiliser souvent un autre endroit du chiffon pour que la tache n'entre en contact qu'avec une partie propre de ce dernier.
- Éliminer la boue :*
- Enlever avec précaution le plus de salissure possible avec un couteau émoussé ou une spatule.
 - Laisser sécher les salissures et les aspirer ensuite avec un aspirateur.
 - Quand les taches sont tenaces, humidifier un chiffon avec du produit à vaisselle usuel à base d'eau.
 - Tamponner doucement la tache avec le chiffon.
 - Utiliser souvent un autre endroit du chiffon pour que la tache n'entre en contact qu'avec une partie propre de ce dernier.
- Éliminer des vomissures :*
- Éliminer avec précaution les vomissures.
 - Humidifier un chiffon avec du produit à vaisselle usuel à base d'eau.
 - Tamponner doucement la tache avec le chiffon.
 - Utiliser souvent un autre endroit du chiffon pour que la tache n'entre en contact qu'avec une partie propre de ce dernier.
- Éliminer cire à chaussures, bâton de cire, cire de bougie, cire à cheveux :*
- Humidifier un chiffon avec du produit à vaisselle usuel à base d'eau.
 - Tamponner doucement la tache avec le chiffon.
 - Utiliser souvent un autre endroit du chiffon pour que la tache n'entre en contact qu'avec une partie propre de ce dernier.
- Éliminer les résidus d'adhésif, de colle, de bande textile :*
- Humidifier un chiffon avec du produit à vaisselle usuel à base d'eau.
 - Tamponner doucement la tache avec le chiffon.
 - Utiliser souvent un autre endroit du chiffon pour que la tache n'entre en contact qu'avec une partie propre de ce dernier.
- Éliminer les produits de soins corporels, de maquillage, d'entretien :*
- Humidifier un chiffon avec du produit à vaisselle usuel à base d'eau.
 - Tamponner doucement la tache avec le chiffon.
 - Utiliser souvent un autre endroit du chiffon pour que la tache n'entre en contact qu'avec une partie propre de ce dernier.
- Éliminer huile de graissage, graisse, white spirit, nettoyant de frein, WD40, aérosol pour habitacle, antigel, spray dégivrant :*
- Humidifier un chiffon avec du produit à vaisselle usuel à base d'eau.
 - Tamponner doucement la tache avec le chiffon.
 - Utiliser souvent un autre endroit du chiffon pour que la tache n'entre en contact qu'avec une partie propre de ce dernier.

11.9 Panneaux en bambou massif

Le bambou est un produit naturel soumis aux influences climatiques et géographiques qui agissent sur l'optique et la structure du bois. Les caractéristiques optiques et tactiles citées ci-dessous des panneaux en bambou massif utilisés dans le véhicule ne représentent pas de défaut de qualité et ne constituent pas un motif de réclamation :

**Différences de couleur,
différences de clarté,
décolorations**

La surface du bois est essentiellement influencée par l'intensité des intempéries telles que pluie, vent, soleil et rayons UV. L'expérience montre que plus le bois de bambou est exposé à la lumière du soleil et aux rayons UV, plus il s'éclaircit. L'humidité, elle, rend le bois de bambou plus foncé.

**Modifications tactiles de
la surface**

Les fissures de séchage, les surfaces rugueuses et la formation d'éclats n'ont aucune influence sur les caractéristiques statiques et la durabilité du bois de bambou et sont autorisées.



- ▷ Éviter toute exposition directe et prolongée au soleil et toute humidité.
- ▷ Entretien du bois de bambou à intervalles réguliers (tous les 2 ans) avec des produits appropriés.



- ▷ Les panneaux en bambou massif (lamelle verticale) sont de différentes épaisseurs dans le véhicule.

Des panneaux en bambou massif sont montés aux endroits suivants dans le véhicule :

- Recouvrement des marches de l'escalier
- Plateau de table
- Plateau du secrétaire
- Console de douche dans la salle de bain
- Plateforme arrière

Nettoyage

Selon l'état d'entretien, l'emplacement et la situation d'aération des panneaux en bambou massif, des impuretés à pores superficiels peuvent apparaître avec le temps. Il s'agit d'un processus naturel qui ne peut être totalement exclu, même si les intervalles de nettoyage et d'entretien sont respectés de manière optimale.

- Nettoyer les panneaux en bambou massif avec des produits appropriés.

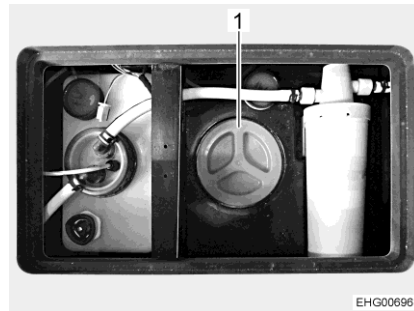
Entretien de la plateforme arrière

La plateforme arrière, recouverte de panneaux en bambou massif, peut être utilisée comme terrasse et est donc soumise à de multiples influences dues à son utilisation et aux intempéries. Un entretien particulier est requis pour empêcher que le coloris se modifie ou que la protection naturelle contre les intempéries s'amenuise.

- Nettoyer les panneaux en bambou massif avec des produits appropriés.
- Huiler régulièrement les panneaux en bambou massif avec une huile d'entretien pour bambou. HYMER recommande à cet effet l'huile Naturtrend de Zweihorn.

11.10 Circuit d'eau

11.10.1 Nettoyage du réservoir d'eau



1 Couverture de fermeture

Fig. 143 Ouverture de nettoyage (réservoir d'eau)

- Vider le réservoir d'eau et fermer l'ouverture de vidange.
- Enlever le couvercle de fermeture (Fig. 143,1) du réservoir d'eau.
- Remplir le réservoir d'eau avec de l'eau additionnée d'un peu de produit à vaisselle (ne pas utiliser de produit à récurer).
- Récurer le réservoir d'eau avec une brosse à vaisselle de modèle courant pour retirer tout dépôt visible.
- Frotter également le boîtier de la pompe.
- Si possible, nettoyer les sondes d'eau fraîche manuellement à travers les trappes de visite.
- Rincer abondamment le réservoir d'eau avec de l'eau potable.



- ▷ S'il n'est pas possible de nettoyer le réservoir d'eau mécaniquement en raison de sa forme de construction : Utiliser un produit nettoyant chimique.

Les revendeurs agréés sont à votre disposition pour vous aider à choisir un produit nettoyant approprié.

Respecter les consignes d'utilisation du fabricant de produit nettoyant.

11.10.2 Nettoyage des conduites d'eau



- ▷ Utiliser uniquement des produits nettoyants autorisés vendus dans le commerce spécialisé.
- ▷ Le produit nettoyant doit répondre aux prescriptions nationales et être autorisé (si cela est nécessaire).



- ▷ Recueillir le mélange d'eau et de produit nettoyant qui s'écoule et l'éliminer conformément à la législation en vigueur.

- Vider le circuit d'eau.
- Fermer toutes les ouvertures et les robinets de vidange.
- Remplir le réservoir d'eau avec le mélange d'eau et de produit nettoyant.
Ce faisant, respecter les indications du fabricant quant aux proportions du mélange.
- Ouvrir les différents robinets de vidange.
- Laisser les robinets de vidange ouverts jusqu'à ce que le mélange d'eau et de produit nettoyant ait atteint la sortie correspondante.
- Refermer les robinets de vidange.
- Placer tous les robinets d'eau sur la position Chaude et les ouvrir.
- Laisser les robinets d'eau ouverts jusqu'à ce que le mélange d'eau et de produit nettoyant ait atteint la sortie.
- Placer tous les robinets d'eau sur la position Froide et les ouvrir.
- Laisser les robinets d'eau ouverts jusqu'à ce que le mélange d'eau et de produit nettoyant ait atteint la sortie.
- Refermer tous les robinets d'eau.
- Actionner plusieurs fois la chasse d'eau.
- Laisser agir le produit nettoyant conformément aux indications du fabricant.
- Vider le circuit d'eau. Ce faisant, recueillir le mélange d'eau et de produit nettoyant et l'éliminer conformément à la législation en vigueur.
- Pour rincer l'ensemble du circuit d'eau, le remplir plusieurs fois avec de l'eau potable, puis le vider de nouveau.

11.10.3 Désinfecter le circuit d'eau



- ▷ Utiliser uniquement des produits désinfectants autorisés vendus dans le commerce spécialisé. Tenir compte de la compatibilité pour l'homme et les animaux.
- ▷ Le produit désinfectant doit répondre aux prescriptions nationales et être autorisé (si cela est nécessaire).



- ▷ Recueillir le mélange d'eau et de produit désinfectant qui s'écoule et l'éliminer conformément à la législation en vigueur.

Pour désinfecter le circuit d'eau, procéder de la même manière que pour nettoyer les conduites d'eau (voir paragraphe 11.10.2). Utiliser cependant un produit désinfectant au lieu d'un produit nettoyant.

11.10.4 Nettoyage du réservoir d'eaux usées

Nettoyer le réservoir d'eaux usées après chaque utilisation.



Fig. 144 Ouverture de nettoyage (réservoir d'eaux usées)

- Nettoyer :*
- Vider le réservoir d'eaux usées.
 - Ouvrir l'ouverture de nettoyage (Fig. 144) du réservoir d'eaux usées et le robinet de vidange.
 - Rincer abondamment le réservoir d'eaux usées avec de l'eau fraîche.
 - Si possible, nettoyer manuellement les sondes à eaux usées à travers la trappe de visite.

L'accès au réservoir d'eaux usées se trouve sous la grosse plaque de plancher dans la zone de la dînette.

11.10.5 Siphons

Siphon du lavabo Le siphon du lavabo se trouve derrière un cache (Fig. 145).

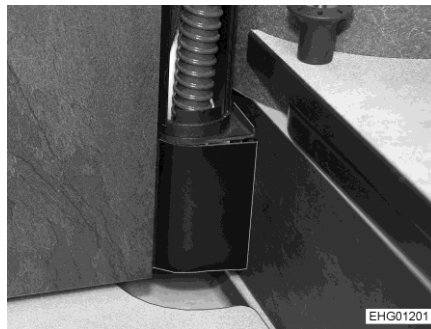
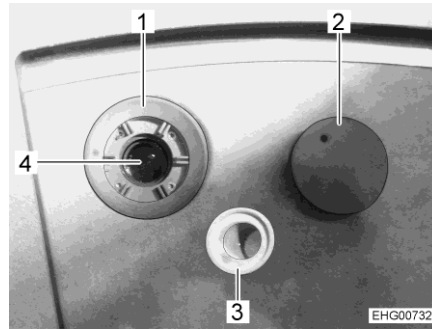


Fig. 145 Siphon du lavabo

Siphon du bac à douche

Le siphon du bac à douche se trouve sous la grille puzzle.



- 1 Siphon
- 2 Couvercle
- 3 Partie intérieure
- 4 Receveur de douche

Fig. 146 Siphon du bac à douche

Nettoyage :

- Retirer la grille puzzle.
- Dévisser le couvercle (Fig. 146,2) et le retirer du siphon (Fig. 146,1).
- Extraire la partie intérieure (Fig. 146,3) du siphon.
- Nettoyer le receveur de douche (Fig. 146,4).
- Mettre la partie intérieure en place.
- Poser le couvercle sur le siphon et bien visser.
- Mettre la grille puzzle en place.

11.11 Entretien quand le véhicule est utilisé en hiver

Le sel nuit au dessous de caisse de votre véhicule et aux parties exposées aux projections. Nous conseillons de laver le véhicule plus fréquemment en hiver. De la sorte, il faudra surtout nettoyer à fond les parties mécaniques et ayant subi un traitement de surface, ainsi que la face inférieure du véhicule.



- ▷ En cas de risque de gel, faire fonctionner le chauffage à au moins 15 °C. Placer le ventilateur à air pulsé (s'il y en a un) en position automatique. En outre, ouvrir légèrement les portes de placard lors de températures extérieures extrêmes. L'air chaud circulant peut p. ex. éviter le gel des conduites d'eau et la formation d'eau de condensation dans les espaces de rangement.
- ▷ En cas de risque de gel, recouvrir de plus de nuit les fenêtres de rideaux isolants sur le côté extérieur du véhicule.

11.12 Immobilisation

11.12.1 Immobilisation temporaire



- ▶ Tenir compte que l'eau devient impropre à la consommation en peu de temps.
- ▶ Les dommages causés par les animaux au niveau des câbles peuvent provoquer des court-circuits. Risque d'incendie !

Les animaux (en particulier les souris) peuvent causer d'importants dégâts à l'intérieur du véhicule. Cela vaut surtout dans les cas où les animaux peuvent agir librement dans le véhicule immobilisé.

Pour éviter les dommages dus à la présence d'animaux dans le véhicule ou pour les minimiser, vérifier régulièrement que le véhicule n'est pas endommagé ou qu'il n'y a pas de traces d'animaux.

Si des traces d'animaux sont détectées, veuillez prendre contact avec le revendeur agréé ou le point de service après-vente. Si les câbles sont endommagés, cela peut provoquer un court-circuit. Le véhicule peut prendre feu.

11.12.2 Immobilisation en général/hivernage

Quand le véhicule doit être immobilisé sur une période prolongée (par exemple à la fin de la saison des voyages), quelques mesures doivent être prises pour permettre un démarrage sans problème lors de la remise en service.

Il s'agit de ne pas s'occuper uniquement du véhicule porteur et du châssis, mais aussi de toute la structure habitable et de tous les composants qu'elle contient (circuit d'eau, installation de gaz, installation électrique, meubles, coussins).



- ▷ Sur les véhicules possédant un indicateur de capacité de la batterie, les données sont réinitialisées lors de la fermeture de l'interrupteur principal sur le bloc électrique. Un cycle de charge complet doit pour cette raison être réalisé lors de la remise en service pour calibrer le système. La date et l'heure doivent en outre être de nouveau réglées.

Réaliser les mesures suivantes avant toute immobilisation :

Véhicule porteur


Mesures générales d'immobilisation	Effectué
Remplir complètement le réservoir de carburant. Ceci permet d'éviter la corrosion sur la paroi interne du réservoir de carburant	
Augmenter la pression des pneus de 0,5 bar pour prévenir tout dommage dû à l'immobilisation	
Soulager les roues ou déplacer le véhicule toutes les 3 à 4 semaines. Sur les emplacements dont le sol est naturel, placer éventuellement des panneaux en bois ou plastique appropriés sous les roues	
Protéger les pneus contre un rayonnement solaire direct. Risque de fissuration !	
Contrôler les pneus. Ne plus utiliser les pneus usés ou ceux qui ont plus de 6 ans	
Assurer une bonne aération sur l'emplacement. Une circulation d'air suffisante est particulièrement importante pour le dessous de caisse. L'humidité ou le manque d'oxygène peuvent causer des dégâts	
Traiter les joints en caoutchouc avec un produit usuel d'entretien pour caoutchouc	
Tenir compte des consignes données dans le mode d'emploi du véhicule porteur	

Cellule (extérieur)


Mesures supplémentaires pour l'hivernage	Effectué
Sur les véhicules fonctionnant au gazole, remplir le réservoir de carburant avec du gazole "Hiver"	
Nettoyer soigneusement la carrosserie et le dessous de caisse et les asperger de cire chaude ou les conserver à l'aide d'un produit d'entretien pour peinture	
Réparer les dommages sur la peinture	
Contrôler l'antigel pour radiateurs et le compléter si nécessaire	
Contrôler l'antigel du lave-glace et le compléter si nécessaire	

Mesures générales d'immobilisation	Effectué
Fermer toutes les cheminées avec les caches appropriés et calfeutrer toutes les autres ouvertures (excepté les aérations forcées). Cela empêche les animaux (p. ex. souris) de pénétrer dans le véhicule	
Pour éviter la formation d'eau de condensation et par conséquent celle de moisissure, aérer l'intérieur, tous les espaces de rangement accessibles de l'extérieur et l'emplacement de stationnement (p. ex. le garage) toutes les 3 semaines	

Cellule (intérieur)

Mesures supplémentaires pour l'hivernage	Effectué
 ▷ Maintenir les ouvertures de l'aération forcée ouvertes ! Placer les bâches de telle sorte que les ouvertures d'aération ne soient pas recouvertes ou bien utiliser des bâches perméables à l'air	
Nettoyer minutieusement le véhicule de l'extérieur	
Nettoyer et graisser les stabilisateurs intégrés	
Nettoyer et lubrifier toutes les charnières des portes et portillons	
Badigeonner les dispositifs de verrouillage avec de l'huile ou de la glycérine	
Traiter les barilletts avec de la poudre de graphite	
Traiter tous les joints en caoutchouc avec un produit usuel d'entretien pour caoutchouc	

Mesures générales d'immobilisation	Effectué
Soulever les coussins pour qu'ils s'aèrent et les recouvrir	
Nettoyer le réfrigérateur (et le compartiment congélation) et placer les portes en position de ventilation (voir le mode d'emploi du fabricant)	
Débrancher le beamer	
Ouvrir les stores et donc soulager les ressorts	

	Mesures supplémentaires pour l'hivernage	Effectué
	Mettre le déshumidificateur d'air (granulés) en place	
	Conserver les coussins et les matelas en un endroit sec	
	Vider toutes les armoires et les compartiments de rangement et ouvrir les portillons, les portes et les tiroirs	
	Nettoyer soigneusement l'espace intérieur	
	Aérer l'intérieur toutes les 3 semaines	
	En cas de risque de gel, retirer le beamer du véhicule	
Installation de gaz	Mesures générales d'immobilisation	Effectué
	Fermer le robinet principal de la bouteille de gaz	
	Fermer tous les robinets d'arrêt de gaz	
	Toujours sortir la bouteille de gaz de son compartiment, même lorsqu'elle est vide	
Circuit d'eau	Mesures générales d'immobilisation	Effectué
	 ▷ Ne jamais faire fonctionner la pompe à eau sans eau !	
	Vider l'installation d'eau fraîche. Souffler l'eau éventuellement restante dans les conduites (max. 0,5 bar)	
	Nettoyer l'installation d'eau fraîche avec des détergents appropriés vendus dans le commerce spécialisé. Pour les vider, ouvrir tous les robinets de vidange et d'eau (voir paragraphe 10.2.5)	
	Laisser tous les robinets d'eau ouverts en position intermédiaire. Laisser tous les robinets de vidange ouverts.	
	Nettoyer le réservoir d'eaux usées (ne pas oublier la sonde) et le vider (voir paragraphe 11.10.4), laisser le robinet de vidange ouvert	
	Mesures supplémentaires pour l'hivernage	Effectué
	Vider si possible les siphons sur le lavabo et l'évier pour empêcher qu'ils gèlent	

Installation électrique

L'installation électrique d'un camping-car se compose de deux circuits d'alimentation séparés :

- Batterie de démarrage, démarreur et alternateur (générateur)
- Batterie de cellule, bloc électrique (EBL) et panneau de commande

Mesures générales d'immobilisation	Effectué
Nettoyer les pôles de la batterie de démarrage	
Si nécessaire, faire le plein d'eau de la batterie de démarrage	
Charger entièrement la batterie de démarrage avec un chargeur externe	
Activer l'hibernation du véhicule (voir paragraphe 11.12.3)	
Tenir compte des consignes données pour la batterie de démarrage dans le mode d'emploi du véhicule porteur	
Charger entièrement la batterie de cellule avec le chargeur de bord (temps de charge selon l'équipement). Les températures doivent être supérieures à 0 °C pour que la batterie puisse être chargée	
Retirer le fusible de la pompe à eau sur le bloc électrique	
Couper la batterie de cellule du réseau de bord de 12 V. Fermer pour ce faire le bloc électrique sur l'interrupteur principal	
Contrôler régulièrement la tension des batteries pendant la durée d'immobilisation. Quand la tension de batterie passe au-dessous de 12,5 V : recharger la batterie	

Mesures supplémentaires pour l'hivernage	Effectué
Déposer la batterie de démarrage et celle de cellule et les stocker à l'abri du gel ou brancher le véhicule sur une alimentation 230 V. Retirer les fusibles de sur la batterie de cellule avant de déposer cette dernière	

11.12.3 Activer l'hibernation du véhicule



- ▶ Les fonctions de confort du véhicule prélèvent encore du courant à la batterie de démarrage quand le véhicule est à l'arrêt et que le bloc électrique est éteint. Il est donc possible qu'il y ait des problèmes de démarrage au bout d'un long temps d'immobilisation.

Quand le véhicule est mis en hibernation, la consommation d'énergie est réduite au minimum. Cela ménage la batterie de démarrage. Il est en général ainsi possible de démarrer le véhicule sans problème au bout d'un long temps d'immobilisation.

Activer l'hibernation :

- Selon l'équipement, activer l'hibernation à l'écran MBUX ou sur le combiné d'instruments au moyen des touches situées sur le volant. La commande est décrite dans le mode d'emploi du véhicule porteur.

Supprimer l'hibernation :

- Mettre le contact. Il est mis fin à l'hibernation en mettant le contact et elle doit être réactivée si nécessaire.

11.12.4 Mise en service du véhicule après une immobilisation temporaire ou un hivernage



- ▷ Sur les véhicules possédant un indicateur de capacité de la batterie, les données sont réinitialisées lors de la fermeture de l'interrupteur principal sur le bloc électrique. Un cycle de charge complet doit pour cette raison être réalisé lors de la remise en service pour calibrer le système. La date et l'heure doivent en outre être de nouveau réglées.

Avant la mise en service, respecter cette liste de contrôle :

	Activité	Effectué
Véhicule porteur	Après une période de stationnement prolongée (environ 10 mois), faire vérifier le système de freinage par un atelier spécialisé agréé	
	Contrôler la pression de la roue de secours s'il y en a une	
	Vérifier la pression des pneus	
Cellule	Nettoyer la crémaillère du marchepied	
	Vérifier le fonctionnement des stabilisateurs intégrés	
	Vérifier le fonctionnement des portes, des fenêtres et des lanterneaux	
	Vérifier le fonctionnement de toutes les serrures extérieures, p. ex. des portillons de l'espace rangement, des becs de remplissage et de la porte cellule	
	Rechercher la trace d'animaux dans le véhicule	
	Enlever le capot de protection de la cheminée du chauffage (si existant)	
Installation de gaz	Après une longue période de stationnement (environ 10 mois), faire vérifier l'installation de gaz par un atelier spécialisé agréé	
	Placer la bouteille de gaz dans son compartiment, l'attacher et la raccorder au régulateur de pression du gaz	
Installation électrique	Raccorder l'alimentation 230 V par l'intermédiaire d'une prise extérieure étanche	
	Monter la batterie de cellule et la batterie de démarrage, mettre les fusibles en place sur la première et les charger complètement	
	▷ Après l'immobilisation, charger la batterie au moins pendant 20 heures.	
	Raccorder la batterie de cellule au réseau de bord de 12 V. Ouvrir pour ce faire l'interrupteur-séparateur de batterie sur le bloc électrique (voir chapitre 8)	
	Contrôler le fonctionnement correct de l'installation électrique, p. ex. éclairage intérieur, prises de courant, ainsi que des appareils électriques	

	Activité	Effectué
Circuit d'eau	Désinfecter les conduites d'eau et le réservoir d'eau	
	Vérifier le bon fonctionnement du levier de commande pour le réservoir d'eaux usées	
	Fermer les robinets de vidange et les robinets d'eau	
	Contrôler l'étanchéité du circuit d'eau	
Appareils intégrés	Contrôler le fonctionnement des appareils intégrés	

Sommaire du chapitre

Vous trouverez dans ce chapitre des indications concernant les vérifications homologuées ainsi que les travaux de révision et les travaux d'entretien de votre véhicule.

Vous trouverez d'importantes consignes pour se procurer des pièces de rechange et sur nos revendeurs et nos points de service après-vente à la fin de ce chapitre.

12.1 Partenaires de service et commerciaux

Les partenaires de service et commerciaux agréés sont des interlocuteurs auxquels s'adresser quand des pièces de rechange ou des réparations sont nécessaires.

Vous trouverez les adresses et numéros de téléphone des partenaires de service et commerciaux aux adresses suivantes :

Hymer : sur l'Internet à l'adresse
www.hymer.com/fr/fr/services/recherche-distributeur

Mercedes : sur l'Internet à l'adresse
<https://www.mercedes-benz.de/vans/de/content-pool/apps/dealer-locator>



- ▷ Contrôler avant le départ quelles possibilités sont disponibles en cas de panne.
- ▷ Tenir compte de ce que les engagements de service et de mobilité donnés par le constructeur ne sont pas valables en tous lieux.
- ▷ Vous voyagez à vos risques et périls dans les pays sans partenaires de service !

12.2 Inspections officielles

Les inspections officielles suivantes doivent être réalisées régulièrement selon chaque règlement légal du pays :

- Contrôle technique
- Contrôle des gaz d'échappement
- Contrôle de l'installation de gaz

Les intervalles de contrôle selon le règlement légal du pays doivent être respectés. Les plaquettes de contrôles apposées sur le véhicule indiquent quand le prochain contrôle est nécessaire.

Pour l'Allemagne, le règlement suivant est par exemple applicable :

À partir du 1er avril 2022, l'obligation de contrôle de l'installation de gaz n'est plus nécessaire dans le cadre du contrôle technique (HU). Un contrôle du gaz qui lui est propre doit au lieu de cela être réalisé (selon la fiche de travail G 607 de la DVGW) pour les véhicules de camping (camping-cars et caravanes). Le contrôle du gaz est prouvé par le carnet d'inspection jaune correctement rempli et une plaquette de contrôle valide sur le véhicule.

De plus amples informations sur le contrôle du gaz et les intervalles auxquels il doit être exécuté sont données sur les pages web suivantes :

- Ministère fédéral du numérique et des transports allemand (BMDV) : www.bmvi.de
- Association allemande de l'industrie du gaz et de l'eau (DVGW) : www.dvgw.de
- Association allemande pour le gaz liquéfié (DVFG) : www.dvfg.de

Tant qu'il n'est pas réglé par la loi à quels intervalles le contrôle du gaz doit avoir lieu, la DVGW recommande un contrôle tous les deux ans.

De nombreux exploitants de campings exigent la preuve du contrôle du gaz valide lors de l'attribution d'un emplacement de stationnement.



- ▷ Toute modification de l'installation de gaz doit être contrôlée par un expert certifié pour installations de gaz.
- ▷ Un contrôle de l'installation de gaz est également requis pour les véhicules non immatriculés.

12.3 Travaux de révision

Comme tout appareil technique, le véhicule devra être révisé à intervalles réguliers.

Ces travaux de révision doivent être exécutés par un personnel spécialisé.

Des connaissances spéciales sont nécessaires pour les travaux de contrôle et d'entretien. Elles ne peuvent pas être exposées dans ce mode d'emploi. Ces connaissances spéciales sont à votre disposition dans tous les points de service après-vente. L'expérience et les formations techniques régulières dispensées par l'usine ainsi que des installations et les outils offrent la garantie d'une inspection professionnelle du véhicule, conforme aux connaissances les plus récentes.

Le point de service après-vente exécutant confirme les travaux réalisés.

Faire confirmer les travaux de révision du châssis dans le livret du service après-vente du constructeur du châssis.



- ▷ Observer les révisions prévues par le constructeur et les faire effectuer aux intervalles prescrits. Ainsi la valeur du véhicule est maintenue.
- ▷ La confirmation des travaux de révision réalisés sert également de preuve en cas de vices et défauts couverts par la garantie.

12.4 Travaux de maintenance

Comme tout appareil technique, le véhicule devra être entretenu. L'importance et la fréquence de ces travaux dépendront des conditions de marche et d'utilisation. Le véhicule devra être entretenu plus fréquemment s'il est utilisé dans des conditions de fonctionnement difficiles.

Le véhicule porteur et les appareils intégrés doivent être entretenus à la fréquence indiquée dans les modes d'emploi correspondants. En général, nous recommandons de procéder à des inspections de la cellule aux intervalles prescrits. Contacter le partenaire de service **HYMER**.

12.5 Climatisation

Nettoyer régulièrement le filtre à peluches (au moins deux fois par an), le remplacer si nécessaire.

Remplacer une fois par an le filtre à particules avant le début de la saison.



- ▷ Pour plus d'informations, voir le mode d'emploi du fabricant.

12.6 Chauffage d'appoint

Le chauffage d'appoint doit être mis en service pendant 10 minutes au moins une fois par mois ; le moteur doit être froid et le ventilateur réglé au minimum.

Avant le début de la période de chauffage, le chauffage d'appoint doit être contrôlé par un atelier spécialisé agréé.

12.7 Plan de cuisson / réfrigérateur

Le fabricant recommande une inspection annuelle dans un atelier spécialisé agréé afin de conserver l'efficacité des appareils. Après des travaux de service ou de maintenance, la sécurité électrique et celle relative au gaz de l'appareil doivent être contrôlées.

12.8 Remplacement des ampoules, à l'extérieur



- ▶ Les ampoules et leurs supports peuvent devenir brûlants. C'est pourquoi nous conseillons de toujours laisser refroidir l'ampoule avant de la changer.
- ▶ Tenir les ampoules hors de portée des enfants.
- ▶ Ne pas utiliser d'ampoules qui ont subi une chute ou dont le verre présente des rayures. L'ampoule pourrait éclater.



- ▷ Ne pas toucher une ampoule neuve avec les doigts nus. Utiliser un tissu pour mettre en place l'ampoule neuve.
- ▷ Utiliser uniquement des ampoules conventionnelles du même type et de la même puissance que celles d'origine.
- ▷ Se rendre chez un revendeur ou consulter un point de service après-vente quand des DEL sont défectueuses dans les lampes.

12.8.1 Éclairage avant



- 1 Feux de route supplémentaires
- 2 Feu de limite
- 3 Éclairage avant

Fig. 147 Éclairage avant

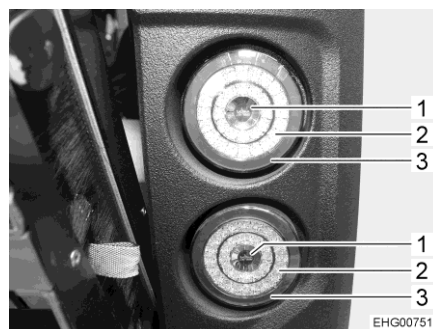
L'éclairage avant (Fig. 147,3) fait partie intégrante du véhicule porteur. Le changement des ampoules électriques est décrit dans le mode d'emploi du véhicule porteur.

Les deux feux de limite blancs (Fig. 147,2) et le feu de route supplémentaire (Fig. 147,1) sont équipés de DEL. Pour remplacer les DEL, se rendre chez un revendeur agréé ou consulter un point de service après-vente.

12.8.2 Éclairage arrière

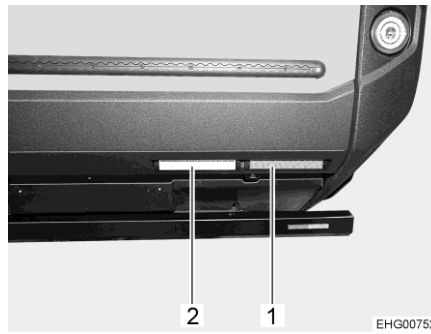


- ▷ Toutes les lampes à l'arrière du véhicule sont équipées de DEL. Pour remplacer les DEL, se rendre chez un revendeur agréé ou consulter un point de service après-vente.
- ▷ Le feu d'éclairage de la plaque d'immatriculation n'apparaît pas sur les illustrations ci-dessous.



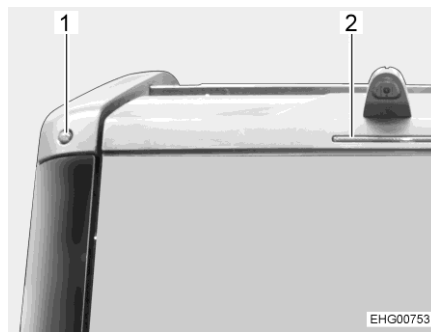
- 1 Indicateur de direction
- 2 Phare arrière (blanc)
- 3 Feu stop

Fig. 148 Unité de feux arrière, ronde



- 1 Feu antibrouillard arrière
- 2 Feu de recul

Fig. 149 Feux arrière, étroits



- 1 Feu de gabarit
- 2 Troisième feu stop

Fig. 150 Feux arrière, en haut

12.8.3 Eclairage latéral



- 1 Feu de position latéral
- 2 Indicateur de direction

Fig. 151 Eclairage latéral

Indicateur de direction

L'indicateur de direction fait partie intégrante du véhicule porteur. Le changement des ampoules électriques est décrit dans le mode d'emploi du véhicule porteur.

Feu de position latéral

Le feu est collé. Se rendre chez un revendeur agréé ou consulter un point de service après-vente quand l'ampoule électrique est défectueuse.

12.9 Eclairage de la cellule



- ▶ Ne pas remplacer les DEL des lampes par des ampoules usuelles. Risque d'incendie dû à une production élevée de chaleur.

Toutes les lampes sont équipées de la technique DEL dans la cellule. Les lampes DEL sont économes, n'ont besoin d'aucun entretien et ont une très longue durée de vie. Un changement de lampe n'est en général pas nécessaire.



- ▷ Se rendre chez un revendeur ou consulter un point de service après-vente quand des DEL sont défectueuses dans les lampes.

12.10 Pièces de rechange



- ▶ Chaque changement de l'état de livraison du véhicule peut influencer sur la conduite et la sécurité routière.
- ▶ Les équipements en option et les pièces de rechange d'origine préconisés par **HYMER GmbH & Co. KG** ont été mis au point et homologués spécialement pour votre véhicule. Votre revendeur ou votre point de service après-vente agréé vend ces produits. Le revendeur agréé ou le point de service après-vente est au courant des particularités techniques autorisées et se charge des travaux nécessaires de manière fiable et qualifiée.
- ▶ Des accessoires, des pièces ajoutées ainsi que des pièces de transformation ou intégrées qui ne seraient pas fournis par **HYMER GmbH & Co. KG** peuvent causer des dégâts sur le véhicule et compromettre la sécurité routière. Il n'existe aucune garantie de qualité du produit même dans le cas où vous disposez d'un rapport d'expertise, d'une autorisation de mise en circulation ou d'un type de construction homologué.
- ▶ Nous déclinons toute responsabilité pour les dégâts éventuellement causés par des produits non autorisés par la société **HYMER GmbH & Co. KG**. Ceci s'applique aussi aux modifications non autorisées effectuées sur le véhicule.

Par mesure de sécurité, les pièces de rechange des appareils doivent répondre aux données du fabricant et être agréées par celui-ci en tant que pièces de rechange. Ces pièces de rechange doivent être montées uniquement par le fabricant des appareils ou par un atelier spécialisé agréé. Pour les pièces détachées, les revendeurs agréés et les points de service après-vente sont à votre disposition.

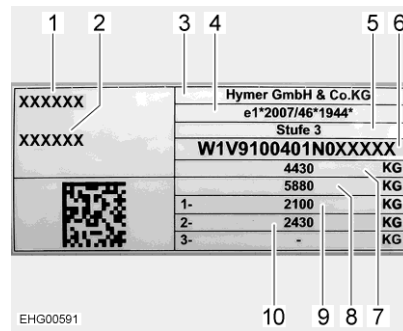
Exemples de pièces de rechange importantes :

- Fusibles
- Ampoules
- Pompe à eau (pompe plongeante)

En cas de commande de pièces de rechange, indiquer le numéro de série et le type du véhicule au revendeur ou au point de service après-vente.

Le véhicule décrit dans ce mode d'emploi est conçu et équipé selon la norme de notre usine. Nous proposons une série d'accessoires utiles à chaque domaine d'utilisation. Lors de montage d'accessoires spéciaux, vérifier si ceux-ci doivent être mentionnés sur les papiers du véhicule. Respecter la masse maximale techniquement admissible. Le revendeur agréé ou le point de service après-vente vous conseillera volontiers.

12.11 Plaque signalétique sur le véhicule



- 1 Type de véhicule
- 2 Numéro de série courant
- 3 Fabricant
- 4 Homologation de type de véhicule
- 5 Base
- 6 Numéro de châssis
- 7 Masse maximale techniquement admissible
- 8 Poids de traction total autorisé (avec option dispositif d'attelage)
- 9 Masse maximale techniquement admissible sur le 1^{er} essieu
- 10 Masse maximale techniquement admissible sur le 2^e essieu

Fig. 152 Plaque signalétique

La plaque signalétique sur laquelle est indiquée le numéro de série se trouve sur la paroi arrière sous le feu arrière droit.

Ne pas enlever la plaque signalétique. La plaque signalétique :

- Identifie le véhicule
- Est utile lors de la commande de pièces de rechange
- Permet d'identifier le détenteur du véhicule, conjointement avec les papiers du véhicule



▷ Veuillez toujours mentionner le **numéro de série** si vous appelez le service après-vente.

12.12 Autocollants d'avertissement et d'indication

Des autocollants d'avertissement et d'indication sont apposés à l'intérieur et sur la partie extérieure du véhicule. Les autocollants d'avertissement et d'indications servent à la sécurité et ne doivent pas être enlevés.



▷ Il est possible de demander des autocollants de remplacement auprès d'un revendeur agréé ou dans un point de service après-vente.

12.13 Revendeurs

Les revendeurs agréés et les points de service après-vente sont les interlocuteurs adéquats lorsque des pièces de rechange sont nécessaires pour le véhicule.

Vous trouverez les adresses et numéros de téléphone des revendeurs agréés et des points de service après-vente :

- Dans la brochure jointe au véhicule à la livraison
- Sur Internet à l'adresse <http://www.hymer.com>

12.14 Clés supplémentaires

Renseignements importants à fournir en cas de demande de clés supplémentaires :

Serrures de :	A fournir :	Livable chez :
Véhicule porteur Mercedes-Benz	Numéro de châssis, certificats de propriété	Concessionnaire Mercedes-Benz
Cellule	Numéro de série, numéro de châssis, double de clé ou numéro de clé, certificats de propriété	Revendeurs

Sommaire du chapitre

Vous trouverez dans ce chapitre des indications concernant les pneus de votre véhicule.

A la fin du chapitre, vous trouverez un tableau vous indiquant la pression des pneus correcte pour votre véhicule.

13.1 Généralités



- ▶ Vérifier régulièrement la pression des pneus avant chaque départ ou bien toutes les 2 semaines. Une pression de pneu erronée peut être la cause d'une usure supplémentaire et peut endommager les pneus et entraîner une crevaison. La perte de la maîtrise du véhicule pourrait en être la conséquence (voir paragraphe 13.8).



- ▷ Vérifier la pression sur des pneus froids. Ne pas réduire la pression des pneus plus élevée quand les pneus sont chauds.
- ▷ Des pneus sans chambre à air sont montés sur le véhicule. Ne jamais monter de chambres à air dans ces pneus.
- ▷ Respecter le mode d'emploi du véhicule porteur.



- ▷ Le véhicule est équipé de série d'un kit de réparation des pneus.
- ▷ En cas de crevaison, garer le véhicule sur le côté de la chaussée. Mettre le triangle de signalisation en place pour protéger le véhicule. Allumer les feux de détresse.
- ▷ Les pneus ne doivent pas être plus âgés que 6 ans ; le matériau devenant poreux avec le temps. Le code DOT à quatre chiffres appliqué sur le flanc du pneu indique la date de fabrication. Les deux premiers chiffres désignent la semaine, les deux derniers l'année de fabrication.

Exemple : **(0723)** Semaine 07, année de fabrication 2023

- Attention :**
- Vérifier régulièrement (tous les 14 jours) l'usure uniforme, la profondeur de la sculpture et la présence de dommages extérieurs sur les pneus.
 - Tenir compte de la profondeur minimum de la sculpture du pneu prescrite par la loi.
 - Toujours employer des pneus de même type pour chaque essieu.
 - Tenir compte des informations données dans les papiers du véhicule.
 - Utiliser uniquement le type de jante autorisé pour votre véhicule. Les tailles et types de jante autorisés sont inscrits dans les papiers du véhicule, mais votre revendeur autorisé ou votre point de service après-vente se feront un plaisir de vous conseiller.
 - Les pneus neufs doivent être rodés sur env. 100 km à une vitesse régulière avant d'atteindre leur adhérence optimale.
 - Vérifier régulièrement le serrage des écrous ou des boulons de roues.
 - Lors d'une immobilisation temporaire ou prolongée, éviter les points de pression sur les pneus et les roulements de roue : Soulever le véhicule de manière à soulager les pneus, ou bien le déplacer toutes les 4 semaines pour modifier la position des roues.

13.2 Choix des pneus



- ▶ Un mauvais choix de pneus peut causer pendant le voyage un endommagement des pneus et entraîner une crevaison.



- ▷ En cas d'installation de pneus non autorisés pour le véhicule, l'autorisation de mise en circulation du dit véhicule ainsi que l'assurance peuvent être annulées. Le revendeur agréé ou le point de service après-vente vous conseillera volontiers.

Les tailles de roue autorisées pour votre véhicule sont mentionnées dans les papiers du véhicule ou peuvent être obtenues auprès des revendeurs agréés ou des points de service après-vente. Chaque pneu doit être adapté au véhicule sur lequel il doit être monté. Cela est tout d'abord valable pour ses mesures extérieures (diamètre, largeur) données par l'indication de taille normée. De plus, le pneu doit correspondre aux exigences de chaque véhicule selon son poids et sa vitesse.

Pour le poids, la masse maximale techniquement admissible sur l'essieu répartie sur les deux pneus est prise en compte. La capacité de charge maximale d'un pneu est donnée par son index load (= IL, Indice de capacité de charge).

La vitesse maximale autorisée pour un pneu (lors d'une capacité de charge totale) est donnée par son index speed (= SV, Symbole de Vitesse). L'index load et speed forment l'indice de fonctionnement d'un pneu. Il est partie officielle de l'indication de la dimension complète et normée qui est indiquée sur chaque pneu.

13.3 Indication sur le pneu

215/70 R 15C 109/107 Q
(exemple)

Désignation	Explication
215	Largeur du pneu en mm
70	Relation entre la hauteur et la largeur du pneu en pourcentage
R	Modèle de pneu (R = radial)
15	Diamètre des jantes en pouce
C	Commercial (véhicules utilitaires)
109	Indice de capacité de charge montage simple
107	Indice de capacité de charge montage en jumelé
Q	Symbole de vitesse (Q = 160 km/h)

13.4 Pneus à gros crampons – LT 245/75 R16 120/116 S



- ▶ Ne pas rouler à plus de 120 km/h avec le véhicule bien que le pneu soit autorisé pour rouler jusqu'à 180 km/h (= indice de vitesse S) !
- ▶ Noter que la distance de freinage est plus longue avec le pneu LT 245/75 R16 120/116 S comparée à celle avec des pneus standard ! La fonction de l'assistant de freinage d'urgence peut être limitée !
- ▶ Tenir compte d'autres consignes de sécurité relatives aux pneus et aux roues données dans le mode d'emploi du véhicule !



- ▷ Le Mercedes Sprinter à quatre roues motrices est conçu comme traction 4 roues motrices et non comme 4 roues motrices tout terrain. Le châssis peut être endommagé quand le véhicule est conduit hors route. Cela arrive avant tout en cas d'ornières (par exemple dans les bois).
- ▷ La profondeur d'eau maximale dans laquelle un véhicule peut rouler sans endommagement est appelée "hauteur de franchissement de gué". La hauteur de franchissement de gué maximale est définie par le bord inférieur du pare-chocs, mais ne peut dépasser 40 cm. Cela est valable pour tous les états de charge. Ne jamais rouler dans de l'eau plus profonde. L'eau et les saletés peuvent endommager le véhicule. Avant de rouler dans de l'eau ou de la boue et de passer sur des obstacles surélevés, le conducteur doit s'assurer qu'aucun équipement ne peut être endommagé. De plus amples détails sont donnés dans le mode d'emploi de Mercedes-Benz.

Pressions requises des pneus voir paragraphe 13.8.

13.5 Maniement des pneus

- Rouler sur les bordures de trottoir en angle obtus. Sinon le pneu pourrait être coincé sur le flanc. Rouler sur la bordure du trottoir en angle aigu peut causer un endommagement du pneu et conduire ensuite à son éclatement.
- Rouler lentement sur les plaques d'égout relevées. Sinon le pneu pourrait être coincé. Rouler à grande vitesse sur une plaque d'égout relevée peut causer un endommagement du pneu et conduire ensuite à son éclatement.
- Faire vérifier régulièrement les amortisseurs. La conduite avec des amortisseurs en mauvais état conduit à une usure plus rapide.
- Consulter le service après-vente si l'usure du profil est irrégulière.
- Ne pas nettoyer les pneus au nettoyeur à haute pression. Les pneus peuvent être endommagés fortement en l'espace de quelques secondes seulement et ensuite éclater.

13.6 Nécessaire pour panne



- ▶ Tenir compte des consignes de sécurité données dans le mode d'emploi du fabricant.

Le véhicule est équipé en série du kit de dépannage TyreKit.

Pour les instructions de commande, voir le mode d'emploi du fabricant.

13.7 Changement de roue

13.7.1 Instructions générales



- ▶ Le véhicule doit être placé sur un sol plat, ferme et non glissant.
- ▶ Enclencher la première vitesse. Enclencher la transmission automatique sur la position "P".
- ▶ Avant de soulever le véhicule avec le cric, serrer à fond le frein à main.
- ▶ Placer des cales de roues sous le côté opposé du véhicule pour l'empêcher de glisser.
- ▶ Ne jamais soulever le véhicule avec les appuis intégrés.
- ▶ En cas d'attelage d'une remorque : Dételer la remorque avant de soulever le véhicule.
- ▶ Placer le cric aux points de réception prévus.
- ▶ Ne jamais surcharger le cric. La charge maximale autorisée est indiquée sur la plaque signalétique du cric.
- ▶ N'utiliser le cric que pour soulever le véhicule pendant une courte durée, lors du changement d'un pneu.
- ▶ Ne pas démarrer le moteur lorsque le véhicule est soulevé.
- ▶ Ne jamais se coucher sous le véhicule tant que celui-ci est criqué.



- ▷ Ne pas endommager le filetage du boulon ou le boulon de roue lors du changement de roue.
- ▷ Serrer en croix les écrous ou les boulons de roue.
- ▷ Lors d'un changement de jantes (p. ex. jantes en alu ou roues à pneus neige), utiliser les boulons de roue correspondants avec la longueur et la forme de calotte appropriées. La bonne fixation des roues et le fonctionnement du système de freinage en dépendent.
- ▷ Les 4 roues doivent être de même type et de même taille et être autorisées pour le véhicule.
- ▷ Les jantes et les pneus qui ne sont pas autorisés pour le véhicule peuvent compromettre la sécurité routière et doivent être spécialement expertisés et agréés par un office de contrôle autorisé.
- ▷ Ne pas échanger les roues en croix.



- ▷ Protéger le véhicule conformément aux prescriptions en vigueur dans les pays respectifs, p. ex. à l'aide d'un triangle de signalisation.
- ▷ Avant de changer une roue, vérifier la taille des jantes et des pneus, le poids sur roue et l'indice de vitesse marqué sur le pneu. Employer uniquement les tailles de jantes et pneus indiquées sur les papiers de votre véhicule.
- ▷ Les outils de bord sont adaptés aux écrous de roue montés ou aux boulons de roue. Si des jantes en alu sont montées, il faudra toujours avoir avec soi un outil approprié pour la roue de secours (jante en acier).
- ▷ Pour plus d'informations, voir le mode d'emploi du véhicule porteur.

La trousse à outils de bord est rangée sous un plancher dans l'espace réservé aux jambes de la cabine de conduite.

13.8 Pression des pneus



- ▶ Une pression trop faible des pneus entraîne une surchauffe de ceux-ci. Il peut en résulter d'importants dommages pour les pneus.
- ▶ Vérifier régulièrement la pression des pneus avant chaque départ ou bien toutes les 2 semaines. Une pression de pneu erronée peut être la cause d'une usure supplémentaire et peut endommager les pneus et entraîner une crevaison. La perte de la maîtrise du véhicule pourrait en être la conséquence.
- ▶ Utiliser uniquement des valves adaptées à la pression des pneus prescrite.



- ▷ Vérifier la pression sur des pneus froids. Ne pas réduire la pression des pneus plus élevée quand les pneus sont chauds.

La charge maximale, et donc la durée de vie d'un pneu, dépend directement de la pression des pneus. L'air est une substance volatile qui s'échappe inexorablement des pneus.

L'on peut estimer qu'un pneu rempli subit approximativement une perte de pression de 0,1 bar tous les deux mois. Afin d'éviter un endommagement ou une crevaison des pneus, vérifier régulièrement la pression des pneus.



- ▷ Les pressions de pneus mentionnées sont valables pour des véhicules chargés avec des pneus froids.
- ▷ Si les roues sont chaudes, la pression doit être supérieure de 0,3 bar par rapport aux roues froides. Recontrôler si la pression est correcte une fois que les pneus sont froids.
- ▷ Indication de la pression des pneus en bar.
- ▷ Au-delà de 4,75 bars la présence de valves métalliques est de manière générale requise.
- ▷ La tolérance de pression des pneus est de +/- 0,05 bar.
- ▷ Vous trouverez l'indication de la charge autorisée sur essieu de votre véhicule sur ses papiers.
- ▷ Seules les valeurs de gonflage des pneus indiquées dans ce mode d'emploi sont valables, même si le constructeur du véhicule porteur indique d'autres valeurs.

Les véhicules sont constamment adaptés aux derniers progrès de la technique actuelle. Il se peut que de nouvelles tailles de pneus ne figurent pas encore dans ce tableau. Dans ce cas, le revendeur agréé ou le point de service après-vente vous fournira volontiers les indications relatives à ces nouvelles tailles de pneus.

Quatre roues motrices

Taille des pneus	Fabricant des pneus	Pression des pneus essieu avant		Pression des pneus essieu arrière	
		Charge sur essieu autor. ¹ 1 860 kg	Charge sur essieu autor. ¹ 2 000 kg	Charge sur essieu autor. ¹ 2 250 kg	Charge sur essieu autor. ¹ 2 430 kg
LT 245/75 R16 (gros crampons)	Tous	3,6 bar	3,6 bar	4,8 bar	4,8 bar
LT 265/60 R18	Tous	3,6 bar	3,6 bar	4,8 bar	4,8 bar

¹ Masse maximale techniquement admissible sur l'essieu



- ▷ Masse maximale techniquement admissible sur l'essieu voir la plaque signalétique.

Sommaire du chapitre

Vous trouverez dans ce chapitre des indications concernant les pannes possibles sur votre véhicule.

Les dérangements sont listés avec leurs causes éventuelles et une proposition de remède.

Les anomalies citées peuvent être éliminées rapidement et sans devoir posséder de connaissances techniques étendues. Si les remèdes mentionnés dans le présent mode d'emploi ne devaient pas apporter le succès escompté, le diagnostic et l'élimination des pannes doivent alors être confiés à un atelier spécialisé agréé ou au fabricant.

14.1 Système de freinage



- ▶ En cas de constatation de défauts sur l'installation de freinage, faire réparer immédiatement par un atelier de réparation autorisé.

14.2 Installation électrique



- ▷ Pour remplacer les fusibles, voir chapitre 8.

Dysfonctionnement	Cause	Remède
Le système d'éclairage ne fonctionne plus intégralement	Ampoule électrique défectueuse	Consulter le service après-vente
	Fusible défectueux	Consulter le service après-vente
L'éclairage intérieur ne fonctionne pas	Ampoule électrique, connecteur à fiches ou câblage défectueux	Consulter le service après-vente
Le marchepied électrique ne sort ou ne rentre pas	Fusible du bloc électrique défectueux	Changer le fusible du bloc électrique
Le marchepied ne sort pas ou seulement partiellement (en hiver)	La mécanique est gelée. Le dispositif de protection (protection anti-coincement) s'est déclenché en raison d'un courant de surcharge	Nettoyer le marchepied, enlever la glace
Pas d'alimentation 230 V, malgré raccordement au réseau	Le disjoncteur automatique 230 V est déclenché	Enclencher le disjoncteur automatique 230 V

Dysfonctionnement	Cause	Remède
La batterie de démarrage ou la batterie de cellule n'est pas chargée en fonctionnement sur 230 V	Fusible sur la batterie de démarrage ou sur celle de cellule défectueux	Remplacer le fusible sur la batterie de démarrage ou sur celle de cellule
	Pas de tension réseau	Enclencher le disjoncteur automatique dans le véhicule
	Le bloc électrique est surchauffé	Température ambiante trop élevée ou aération du bloc électrique gênée
	Module de charge défectueux dans le bloc électrique et l'onduleur	Consulter le service après-vente
La batterie de cellule n'est pas chargée par le véhicule	Le fusible sur la borne D+ de l'alternateur est défectueux	Changer le fusible
	Surchargeur défectueux	Consulter le service après-vente
Le voyant de contrôle 12 V est éteint	L'alimentation 12 V est coupée	Connecter l'alimentation 12 V
	Interrupteur-séparateur de batterie sur le bloc électrique désactivé	Activer l'interrupteur-séparateur de batterie
	La batterie de démarrage ou la batterie de cellule n'est pas chargée	Charger la batterie de démarrage ou la batterie de la cellule
	Fusible défectueux sur la batterie de cellule	Changer le fusible sur la batterie de cellule
L'alimentation 12 V ne fonctionne pas	L'alimentation 12 V est coupée	Connecter l'alimentation 12 V
	Interrupteur-séparateur de batterie sur le bloc électrique désactivé	Activer l'interrupteur-séparateur de batterie
	Batterie de cellule déchargée	Charger la batterie de cellule
	Fusible défectueux sur la batterie de cellule	Changer le fusible sur la batterie de cellule
L'alimentation 12 V ne fonctionne pas en fonctionnement sur 230 V	L'alimentation 12 V est coupée	Connecter l'alimentation 12 V
	Interrupteur-séparateur de batterie sur le bloc électrique désactivé	Activer l'interrupteur-séparateur de batterie
	Le disjoncteur automatique 230 V est déclenché	Consulter le service après-vente
	Le chargeur intégré dans le bloc électrique est défectueux	Consulter le service après-vente
	Fusible défectueux sur la batterie de cellule	Changer le fusible sur la batterie de cellule

Dysfonctionnement	Cause	Remède
Le symbole du contrôle du réseau 230 V n'est pas allumé bien que la tension réseau soit branchée	Le raccordement électrique n'est pas sous tension	Contrôler le raccordement électrique externe
	Le disjoncteur automatique 230 V s'est déclenché en amont du bloc électrique ou est hors fonction	Réinitialiser le disjoncteur automatique 230 V
Pas de tension sur un consommateur branché	Le fusible polyswitch à réarmement automatique s'est déclenché	Contrôler les connecteurs à fiches et le câblage, éteindre l'alimentation 12 V pendant env. 2 minutes puis l'allumer de nouveau
	Le fusible polyswitch à réarmement automatique s'est déclenché plusieurs fois (3 fois), le système a mis la sortie correspondante durablement hors circuit	Éliminer la cause du déclenchement du polyswitch Supprimer la mise hors circuit continue (allumer l'alimentation 12 V de la cellule, appuyer sur le bouton rotatif et le maintenir pressé pendant au moins 3 secondes)
Aucune tension sur la batterie de cellule	Batterie de cellule déchargée	Charger immédiatement la batterie de cellule
	La batterie s'est désactivée pour se protéger de la décharge profonde	Charger entièrement la batterie de cellule avant toute immobilisation prolongée du véhicule ; la décharge est due aux consommateurs en mode veille (voir chapitre 8)
Le chargement de la batterie avec le module solaire ne fonctionne pas	Liaison électrique avec le module solaire en dérangement	Contrôler les connecteurs à fiches et le câblage
	Fusible défectueux	Changer le fusible
	Régulateur de panneau solaire défectueux	Consulter le service après-vente

14.3 Onduleur

Dysfonctionnement	Cause	Remède
Prises de courant sans tension	L'onduleur s'est éteint en raison d'un dérangement	Quand l'onduleur ne redémarre pas au bout d'un moment, consulter le service après-vente
	Le disjoncteur de protection de circuit a sauté dans le coffret de fusibles l'onduleur	Armer le disjoncteur de protection de circuit

14.4 Installation de gaz



- ▶ En cas de problème sur l'installation de gaz (odeur de gaz, consommation de gaz élevée), il y a un risque d'explosion ! Fermer immédiatement le robinet principal de la bouteille de gaz. Ouvrir les fenêtres et les portes et bien aérer.
- ▶ En cas de défaillance de l'installation de gaz : Ne pas fumer, ne pas allumer de flamme nue et ne pas actionner d'interrupteur électrique (commutateur d'éclairage etc.). Contrôler l'étanchéité de pièces et conduites conductrices de gaz avec un aérosol de contrôle de fuite. Ne pas contrôler avec une flamme nue.
- ▶ Faire éliminer la défaillance de l'installation de gaz par un atelier spécialisé agréé.

Dysfonctionnement	Cause	Remède
Pas de gaz	Bouteille de gaz vide	Remplacer le bouteille de gaz
	Robinet d'arrêt de gaz fermé	Ouvrir le robinet d'arrêt de gaz
	Robinet principal fermé sur la bouteille de gaz	Ouvrir le robinet principal sur la bouteille de gaz
	Température extérieure trop basse (-42 °C pour le gaz de propane, 0 °C pour la gaz de butane)	Attendre la remontée de la température extérieure
	Appareil intégré défectueux	Consulter le service après-vente

14.5 Plan de cuisson

Dysfonctionnement	Cause	Remède
Les sécurités d'allumage ne répondent pas (la flamme ne continue à brûler après relâchement des boutons)	Temps de chauffage trop bref	Maintenir le bouton enfoncé pendant 15 à 20 secondes env.
	Sécurité d'allumage défectueuse	Consulter le service après-vente
La flamme s'éteint en position "Petite flamme"	Position incorrecte du dispositif de sécurité d'allumage	Repositionner la sécurité d'allumage (ne pas plier). L'extrémité du capteur doit dépasser le brûleur de 5 mm. Le col de la sonde ne doit pas être à plus de 3 mm de la couronne du brûleur. Si cela ne fonctionne toujours pas, consulter le service après-vente

14.6 Chauffage/chauffe-eau

En cas de défaut, veuillez contacter le point de service après-vente le plus proche de l'appareil concerné. La liste d'adresses est jointe aux documents accompagnateurs de l'appareil. Seul un personnel spécialisé agréé peut réparer l'appareil.

14.6.1 Chauffage/chauffe-eau avec unité de commande CP plus numérique



- ▷ Respecter les remarques et les informations sur les défauts / la recherche des erreurs dans le mode d'emploi séparé du fabricant.

Dysfonctionnement	Cause	Remède
Le chauffage ne s'allume pas	Sonde de température de l'unité de commande ou télédécteur défectueux	Enlever le connecteur de l'unité de commande. Le chauffage fonctionne alors sans thermostat. S'adresser au service après-vente le plus vite possible
Pas d'affichage sur l'unité de commande	Fusible du bloc électrique défectueux	Changer le fusible du bloc électrique
	Le fusible installé dans l'unité électronique de commande s'est déclenché	Consulter le service après-vente
	La batterie de cellule est défectueuse	(Faire) recharger ou remplacer les batteries de cellule
Le dérangement est affiché avec son code d'erreur	Voir tableau "Instructions de dépiage des défauts"	Voir tableau "Instructions de dépiage des défauts"
Le chauffe-eau se vide, la valve de sécurité et de vidange s'est ouverte	Température intérieure au-dessous de 8 °C	Chauffer l'espace intérieur du camping-car
La valve de sécurité et de vidange ne peut être fermée	Température sur la valve de sécurité et de vidange au-dessous de 8 °C	Chauffer l'espace intérieur du camping-car
La roue du ventilateur est bruyante ou ne marche pas de façon régulière	La roue du ventilateur est encrassée	Consulter le service après-vente Truma

**Instructions de dépis-
tage des défauts**

Code d'erreur	Cause	Élimination
E 111 H	Capteur de température ambiante ou câble défectueux	Consulter le service après-vente
E 122 H	Manque de carburant (réservoir de carburant vide ou le véhicule est en pente)	Faire le plein
E 131 H	Aucune connexion entre le chauffage et l'unité de commande	Consulter le service après-vente
E 150 H	Tous les tuyaux d'air chaud ne sont pas branchés	Consulter le service après-vente
	Sorties d'air chaud bloquées	Contrôler les sorties
	Aspiration d'air ambiant bloquée	Éliminer le blocage
E 151 H E 152 H	Température excessive dans le réservoir d'eau	Éteindre l'appareil et laisser refroidir. Remplir d'eau le chauffe-eau
	Sorties d'air chaud bloquées	Contrôler les sorties
	Aspiration d'air ambiant bloquée	Éliminer le blocage
E 160 H	Sous-tension < 10,2 V	Contrôler la tension de batterie, la charger si nécessaire ou faire remplacer la batterie
		Éteindre les consommateurs ou démarrer le moteur du véhicule jusqu'à ce que le chauffage marche (environ 4 minutes)
E 161 H	Surtension > 16,4 V	Contrôler la tension de batterie et les sources de tension (telle que le chargeur)
E 162 H	L'interrupteur de sécurité s'est déclenché	(Non utilisé ici)
E 164 H	Pas d'alimentation 230 V	Contrôler le raccordement électrique externe
	Le disjoncteur automatique 230 V est déclenché	Enclencher le disjoncteur automatique 230 V
	La protection contre la surchauffe s'est déclenché	Réinitialiser la protection contre la surchauffe. Laisser refroidir le chauffage. Retirer le capuchon de raccordement et appuyer sur le bouton Reset
E 170 H	Sous-tension imminente < 11,5 V	Charger la batterie
W 255 H	Pas d'alimentation 12 V	Contrôler l'alimentation en tension
	Aucune connexion entre le chauffage et l'unité de commande	Consulter le service après-vente

Consulter le service après-vente si ces mesures ne devaient pas éliminer le dérangement.

14.7 Climatisation

Dysfonctionnement	Cause	Remède
La climatisation ne fonctionne pas, la DEL rouge est allumée sur le récepteur infrarouge	Dysfonctionnement	Éteindre la climatisation, attendre un peu et la rallumer. Si la DEL rouge reste allumée : Consulter le service après-vente
La climatisation ne rafraîchit pas ou pas assez	Dégivrage en cours	Attendre que le dégivrage soit terminé
	La température ambiante a atteint la température réglée	Régler une température inférieure à la température ambiante
	Filtre encrassé	Nettoyer/remplacer le filtre
La télécommande ne fonctionne pas	Les piles de la télécommande sont vides	Remplacer les piles de la télécommande
La climatisation ne réagit pas aux commandes de la télécommande	Obstacle entre la télécommande et le récepteur infrarouge	Éliminer l'obstacle
Humidité sur les tuyaux d'air froid	Humidité de l'air élevée	Fermer portes et fenêtres, régler une vitesse de ventilateur élevée

14.8 Réfrigérateur

14.8.1 Généralités

En cas de défaut, veuillez contacter le point de service après-vente le plus proche de l'appareil concerné. La liste d'adresses est jointe aux documents accompagnateurs de l'appareil. Seul un personnel spécialisé agréé peut réparer l'appareil.



- ▷ Quand le réfrigérateur présente des dommages visibles, il ne doit pas être mis en marche.



- ▷ Pour plus d'informations, voir le mode d'emploi du fabricant.


Dysfonctionnement	Cause	Remède	
Le réfrigérateur ne se met pas en marche	Le thermostat est en position STOP	Régler le thermostat à un degré plus élevé	
Le compresseur ne fonctionne pas	Aucune alimentation en tension	Charger la batterie Consulter si nécessaire le service après-vente	
	Tension de la batterie trop basse	Charger la batterie	
	La capacité de la batterie est trop faible	Remplacer la batterie	
	Température ambiante trop élevée	Assurer si possible une température ambiante plus faible (garer par ex. le véhicule à l'ombre)	
	L'aération et la ventilation sont insuffisantes		Maintenir les fentes d'aération dégagées
			Consulter si nécessaire le service après-vente
La puissance de réfrigération diminue, la température intérieure augmente	Températures ambiantes trop élevées	Assurer si possible une température ambiante plus faible (garer par ex. le véhicule à l'ombre)	
	L'aération et la ventilation sont insuffisantes	Maintenir les fentes d'aération dégagées	
		Consulter si nécessaire le service après-vente	
	Faible capacité de la batterie	Charger la batterie	
Le réfrigérateur refroidit beaucoup	Puissance de réfrigération réglée trop élevée	Régler une puissance de réfrigération moins élevée	
Le réfrigérateur ne s'éteint pas	Température trop élevée dans le réfrigérateur	Vérifier si la porte du réfrigérateur est fermée	
Bruits inhabituels	Le véhicule n'est pas en position horizontale	Mettre le véhicule à l'horizontale	

14.9 Alimentation en eau

Dysfonctionnement	Cause	Remède
Fuite d'eau dans le véhicule	Défaut d'étanchéité	Localiser la fuite, refixer les conduites d'eau
Pas d'eau	Réservoir d'eau vide	Remplir avec de l'eau potable
	Le robinet de vidange n'est pas fermé	Fermer le robinet de vidange
	L'alimentation 12 V est coupée	Connecter l'alimentation 12 V
	Interrupteur pour pompe à eau mis hors tension	Mettre la pompe à eau en marche
	Le fusible pour la pompe à eau est défectueux	Changer le fusible du bloc électrique
	Pompe à eau défectueuse	(Faire) Changer la pompe à eau
	Conduite d'eau pliée	Redresser la conduite ou la remplacer
	Bloc électrique défectueux	Consulter le service après-vente
Les toilettes n'ont pas d'eau pour la chasse d'eau	Réservoir d'eau vide	Remplir avec de l'eau potable
L'affichage pour les eaux usées et l'eau indique une valeur erronée	La sonde de mesure du réservoir d'eau ou d'eaux usées est encrassée	Nettoyer le réservoir d'eaux usées/le réservoir d'eau
	Sonde de mesure défectueuse	Changer la sonde de mesure
Le réservoir d'eaux usées ne se vidange pas	Le robinet de vidange est bouché	Ouvrir le couvercle de nettoyage du réservoir d'eaux usées et évacuer les eaux usées. Rincer soigneusement le réservoir d'eaux usées
Evacuation au niveau du mitigeur bouchée	Perlator entartré	Décrocher le Perlator, le désentartrer dans de l'eau vinaigrée (seulement pour des produits en métal)
Buses d'eau sur la pomme de douche bouchées	Buses d'eau entartrées	Désentartrer la pomme de douche dans de l'eau vinaigrée (seulement pour des produits en métal) ou frotter doucement les noppes des buses
L'eau s'écoule lentement ou pas du tout hors du bac à douche	Le véhicule n'est pas en position horizontale	Placer le véhicule en position horizontale

Dysfonctionnement	Cause	Remède
L'eau est trouble	L'eau de remplissage était souillée	Nettoyer le réservoir d'eau avec des moyens mécaniques et chimiques, puis le désinfecter et le rincer abondamment avec de l'eau potable
	Résidus dans le réservoir d'eau ou dans le circuit d'eau	Nettoyer le circuit d'eau avec des moyens mécaniques et chimiques, puis le désinfecter et le rincer abondamment avec de l'eau potable
Modification du goût ou de l'odeur de l'eau	L'eau de remplissage était souillée	Nettoyer le circuit d'eau avec des moyens mécaniques et chimiques, puis le désinfecter et le rincer abondamment avec de l'eau potable
	Du carburant a été introduit par accident dans le réservoir d'eau	Nettoyer le circuit d'eau avec des moyens mécaniques et chimiques, puis le désinfecter et le rincer abondamment avec de l'eau potable. Si cela ne suffit pas : Consulter un atelier de réparation spécialisé
	Dépôts microbiologiques dans le circuit d'eau	Nettoyer le circuit d'eau avec des moyens mécaniques et chimiques, puis le désinfecter et le rincer abondamment avec de l'eau potable
Dépôts dans le réservoir d'eau et/ou dans les composants à circulation d'eau	L'eau a stagné trop longtemps dans le réservoir et dans les composants à circulation d'eau	Nettoyer le circuit d'eau avec des moyens mécaniques et chimiques, puis le désinfecter et le rincer abondamment avec de l'eau potable

14.10 Cellule

Dysfonctionnement	Cause	Remède
Les charnières des portillons/portes sont difficiles à actionner	Charnières de portillons/portes pas ou mal graissées	Graisser les charnières de portillons/les charnières de portes avec de la graisse sans acide et sans résine
Charnières/articulations de la douche/du cabinet de toilette difficiles à actionner/grinent	Charnières/articulations pas ou mal graissées	Graisser les charnières/articulations avec un lubrifiant sans solvants ni acides  ▷ Les produits aérosols contiennent souvent des solvants
Charnières de coffres difficiles à actionner/grinent	Charnières de coffres pas ou mal graissées	Graisser les charnières de coffres avec un lubrifiant synthétique sans acide ni résine



▷ Pour les pièces détachées, les revendeurs agréés et les points de service après-vente sont à votre disposition.

15.1 Poids des équipements en option



- ▶ Des accessoires, des pièces ajoutées ainsi que des pièces de transformation ou intégrées qui ne seraient pas autorisés par **HYMER GmbH & Co. KG** peuvent causer des dégâts sur le véhicule et compromettre la sécurité routière. Il n'existe aucune garantie de qualité du produit même dans le cas où vous disposez d'un rapport d'expertise, d'une autorisation de mise en circulation ou d'un type de construction homologué.
- ▶ Chaque changement de l'état de livraison du véhicule peut influencer sur la conduite et la sécurité routière.
- ▶ Nous déclinons toute responsabilité pour les dégâts éventuellement causés par des produits non autorisés par la société **HYMER GmbH & Co. KG**. Ceci s'applique aussi aux modifications non autorisées effectuées sur le véhicule.

Différents équipements en option sont proposés selon la série de modèles. Les équipements en option disponibles pour votre véhicule sont indiqués dans la liste d'accessoires que vous pouvez obtenir séparément. Elle contient des informations sur les poids des différents équipements en option.

16.1 Données techniques



- ▷ Les papiers du véhicule sont la seule source fiable et contractuelle en ce qui concerne les données techniques.
- ▷ Les dimensions et les caractéristiques du véhicule peuvent être modifiées par le montage d'accessoires ou d'équipements en option. Les écarts qui sont dans le cadre des tolérances d'usine (+/- 5 %) sont possibles et autorisés.

16.2 Dimension et nombre maximal de personnes

Empattement en cm	Longueur en cm	Largeur en cm	Hauteur en cm	Nombre maximal de personnes	Couchettes
3665	645	216	305	2	2 + 2

De plus amples informations sur les données techniques sont indiquées dans les papiers du véhicule et le mode d'emploi du véhicule porteur. Les revendeurs et les points de service après-vente autorisés peuvent donner des renseignements si nécessaire.

Les indications et les contrôles de poids pour les camping-cars sont réglés dans tous les pays de l'UE de manière standardisée dans le règlement d'exécution de l'UE n° 2021/535 (jusqu'à juin 2022 : règlement d'exécution de l'UE n° 1230/2012). Nous avons regroupé pour vous et vous expliquons les principaux termes et les spécifications légales qui découlent de ce règlement. Nos revendeurs et le configurateur HYMER sur notre site Internet constituent une aide complémentaire pour la configuration de votre véhicule.

1. Masse maximale techniquement admissible

La masse maximale techniquement admissible (ou encore : masse maximale techniquement admissible à l'état chargé) du véhicule (par ex. 3 500 kg) est une spécification de masse définie par le fabricant que le véhicule ne doit pas dépasser. Vous trouverez des informations sur la masse maximale techniquement admissible du modèle que vous avez choisi dans les caractéristiques techniques. Si, au cours de son fonctionnement pratique, le véhicule dépasse la masse maximale techniquement admissible, ceci représente une infraction au règlement passible d'une amende.

2. Masse en ordre de marche

En termes simples, il s'agit de la masse en état de marche du véhicule de base avec l'équipement standard plus un poids forfaitaire de 75 kg pour le conducteur fixé par la loi. Elle comprend principalement les éléments suivants :

- le poids à vide du véhicule, avec sa carrosserie, y compris le plein des consommables comme les graisses, les huiles et les liquides réfrigérants ;
- l'équipement standard, c'est-à-dire tous les objets d'équipements qui sont normalement contenus dans l'étendue de la livraison montés en usine ;
- le réservoir d'eau fraîche intégralement rempli en état de marche (remplissage conforme aux indications du fabricant ; 20 litres) et une bouteille de gaz en alu remplie de gaz à 100 % et pesant 16 kg ;
- le réservoir à carburant rempli à 90 %, avec le carburant ;
- le conducteur, dont le poids – indépendamment du poids réel – est fixé à un forfait de 75 kg selon le droit en vigueur dans les pays de l'UE.

Vous trouverez des informations sur la masse en ordre de marche pour chaque modèle dans nos documents de vente. Il est important de savoir que, en ce qui concerne la valeur indiquée dans les documents de vente pour la masse en ordre de marche, il s'agit d'une valeur standard déterminée dans le cadre d'une procédure de réception par type et contrôlée par les autorités. Il est légalement autorisé et possible que la masse en ordre de marche du véhicule qui vous a été livré diverge de la valeur nominale indiquée dans les documents de vente. La tolérance admissible s'élève à $\pm 5\%$. Ainsi, le législateur UE tient compte du fait que certaines fluctuations se produisent pour la masse en ordre de marche, en raison des fluctuations de poids pour les pièces en sous-traitance ainsi qu'en raison du processus et des intempéries.

Ces divergences de poids peuvent être constatées à l'appui d'un exemple de calcul :

- Masse en ordre de marche selon les documents de vente : 2 850 kg
- Tolérance légalement admissible de $\pm 5\%$: 142,50 kg
- Marge légalement admissible de la masse en ordre de marche : 2 707,50 kg à 2 992,50 kg

La marge concrète des divergences de poids admissibles de chaque modèle se trouve dans les caractéristiques techniques. HYMER déploie de gros efforts pour réduire à un minimum incompressible les fluctuations de poids du point de vue de la production. Les écarts aux extrémités supérieure et inférieure de la marge sont donc très rares ; cependant, d'un point de vue technique, ils ne peuvent pas être totalement exclus malgré toutes les optimisations. Le poids réel du véhicule ainsi que le respect de la tolérance admissible sont donc contrôlés par HYMER par pesée de chaque véhicule à la fin de la chaîne.

3. Masse des passagers

La masse des passagers s'élève pour chaque siège prévu par le fabricant à un forfait de 75 kg, indépendamment du poids réel des passagers. La masse du conducteur est déjà comprise dans la masse en ordre de marche (voir ci-dessus n° 2) et n'est donc pas à nouveau calculée. Dans le cas d'un camping-car avec quatre sièges autorisés, la masse des passagers s'élève ainsi à $3 \times 75 \text{ kg} = 225 \text{ kg}$.

4. Équipement en option et masse réelle

L'équipement en option (aussi : équipement additionnel) comprend, selon la définition juridique, toutes les pièces d'équipement optionnelles non contenues dans l'équipement standard, lesquelles sont montées sur le véhicule sous la responsabilité du fabricant – c'est-à-dire départ usine – et qui peuvent être commandées par le client (par ex. store-banne, support pour vélo ou moto, installation satellite, installation solaire, four, etc.). Vous trouverez des informations sur les poids individuels ou par paquet de l'équipement en option pouvant être commandé dans nos documents de vente. À ce titre, les autres accessoires installés en usine après la livraison du véhicule par le revendeur ou par vous personnellement ne font pas partie de l'équipement en option.

La masse du véhicule en ordre de marche (voir ci-dessus n° 2) et la masse de l'équipement en option monté en usine sur un véhicule concret sont désignées ensemble comme masse réelle. Vous trouverez l'indication correspondante pour votre véhicule après le transfert sous le chiffre 13.2 du certificat de conformité (Certificate of Conformity, CoC). Veuillez noter que cette indication est également une valeur standardisée. Étant donné que pour la masse en ordre de marche – en tant qu'élément de la masse réelle – une tolérance légalement autorisée de $\pm 5 \%$ est valable (voir n° 2), la masse réelle peut aussi varier par rapport à la valeur nominale indiquée.

5. Capacité de charge et capacité de charge minimale

Le montage d'un équipement en option est également soumis à des limites techniques et juridiques : il n'est possible de commander et de monter en usine que l'équipement en option qui offre encore suffisamment de poids libre pour les bagages et les autres accessoires (capacité de charge), sans que la masse en charge maximale techniquement admissible soit dépassée. La capacité de charge résulte de la déduction de la masse en ordre de marche (valeur nominale selon les documents de vente, voir ci-dessus n° 2), la masse de l'équipement en option et de la masse des passagers (voir ci-dessus n° 3) de la masse en charge maximale techniquement admissible (voir ci-dessus n° 1).

La réglementation européenne prévoit pour les camping-cars une capacité de charge minimale fixe, qui doit au moins être disponible pour les bagages ou les autres accessoires non montés en usine. Cette capacité de charge minimale se calcule de la manière suivante :

Capacité de charge minimale en kg $\geq 10 \times (n + L)$

Ce qui suit étant applicable : « n » = nombre maximal de passagers plus le conducteur et « L » = longueur totale du véhicule en mètres.

Dans le cas d'un camping-car d'une longueur de 6 m avec 4 sièges autorisés, la capacité de charge minimale s'élève donc par ex. à $10 \text{ kg} \times (4 + 6) = 100 \text{ kg}$.

Afin que la capacité de charge minimale reste préservée, il existe pour chaque modèle de véhicule une combinaison maximale d'équipements pouvant être commandés en option. Dans l'exemple ci-dessus, avec une capacité de charge minimale de 100 kg, la masse en charge de l'équipement en option pour un véhicule avec quatre sièges autorisés et une masse en ordre de marche de 2 850 kg par ex. devrait s'élever au maximum à 325 kg :

3 500 kg masse en charge maximale techniquement admissible
- 2 850 kg masse en ordre de marche
- 3 x 75 kg masse des passagers
- 100 kg capacité de charge minimale
= 325 kg masse maximale autorisée de l'équipement en option

Il est important de savoir que ce calcul part de la valeur standard fixée dans la procédure de réception par type pour la masse en ordre de marche, sans prendre en considération les écarts de poids admissibles pour la masse en ordre de marche (voir ci-dessus n° 2). Si la valeur maximale admissible pour l'équipement en option de (dans l'exemple) 325 kg est presque ou complètement épuisée, il se peut donc que, lors d'un écart de poids vers le haut, la capacité de charge minimale de 100 kg soit certes garantie du point de vue calcul en appliquant la valeur standard de la masse en ordre de marche, mais que, en réalité, il n'existe aucune possibilité de chargement additionnel correspondante. Voici également un exemple de calcul pour un véhicule équipé de quatre sièges, dont la masse en ordre de marche réellement pesée est supérieure de 2 % à la valeur nominale :

3 500 kg masse en charge maximale techniquement admissible
- 2 907 kg masse en ordre de marche réellement pesée (+ 2 % par rapport à la valeur indiquée de 2 850 kg)
- 3 x 75 kg masse des passagers
- 325 kg équipement en option (valeur maximale autorisée)
= 43 kg possibilité de chargement additionnel réelle (< masse nominale de la capacité de charge de 100 kg)

Pour éviter ce genre de situation, HYMER réduit encore, selon les modèles, le poids maximal autorisé de l'équipement total pouvant être commandé en option. La limitation de l'équipement en option a pour but de garantir que la capacité de charge minimale, c'est-à-dire la masse libre prescrite par la loi pour les bagages et les accessoires installés ultérieurement sur les véhicules livrés par HYMER, soit aussi réellement disponible pour la charge supplémentaire.

Étant donné que le poids d'un véhicule concret peut uniquement être déterminé lors de la pesée à la fin de la bande, il peut arriver, dans des cas très rares, que malgré cette limitation de l'équipement en option, la capacité de charge minimale à la fin de la bande ne soit pas garantie. Afin de garantir la capacité de charge minimale y compris dans ces cas, HYMER procédera alors, avant la livraison du véhicule, à un contrôle conjointement avec votre partenaire et vous-même, pour savoir si nous devons par ex. surcharger le véhicule, réduire le nombre de sièges ou retirer l'équipement en option.

6. Répercussions des tolérances de la masse en ordre de marche sur la capacité de charge minimale

Indépendamment de la capacité de charge minimale, vous devez aussi prendre en considération le fait que des fluctuations inévitables dues à la production de la masse en ordre de marche – vers le haut comme vers le bas – ont des répercussions en miroir sur la possibilité de chargement additionnel restante : si vous commandez notre exemple de véhicule (voir ci-dessus n° 3.) par ex. avec un équipement en option d'un poids total de 150 kg, il en résulte une capacité de charge calculée de 275 kg sur la base de la valeur standard pour la masse en ordre de marche. La possibilité de chargement additionnel réellement disponible peut diverger de cette valeur en raison des tolérances et être plus ou moins élevée. Si la masse en ordre de marche de votre véhicule est environ de 2 % supérieure (admissible) à celle indiquée dans les documents de vente, la possibilité de chargement additionnel passe de 275 kg à 218 kg :

3 500 kg masse maximale techniquement admissible
- 2 907 kg masse en ordre de marche réellement pesée (+ 2 % par rapport à la valeur indiquée de 2 850 kg)
- 3 x 75 kg masse des passagers
- 150 kg équipement en option commandé pour le véhicule concret
= 218 kg possibilité de chargement additionnel réelle

Pour être sûr que la capacité de charge calculée soit réellement donnée, calculez à titre préventif les tolérances autorisées et possibles pour la masse en ordre de marche lors de la configuration de votre véhicule.

Nous recommandons par ailleurs de peser le camping-car chargé avant de prendre la route sur une bascule non automatique et de déterminer, en respectant le poids individuel des passagers, si la masse maximale techniquement admissible et la masse maximale techniquement admissible sur l'essieu sont respectées.

A

Accessoires, montage.....	14
Accoudoir, régler.....	46
Ad-Blue.....	47
Aération.....	76
Aération forcée.....	14, 76
Alimentation 230 V voir raccordement 230 V.....	123
Alimentation en eau	
Généralités.....	147
Recherche de panne.....	209
Ampoules électriques, remplacer	
Cellule.....	192
Eclairage arrière.....	190
Eclairage avant.....	190
Eclairage extérieur.....	189
Eclairage latéral.....	191
Appareils intégrés.....	129
Instructions.....	14
Application HYMER Connect.....	120
Appuis voir vérins stabilisateurs.....	50
Autocollant d'avertissement.....	193
Autocollant d'indication.....	193
Avant le voyage.....	21

B

Batterie de cellule	
Bilan énergétique.....	112
Recherche de panne.....	202, 203
Batterie de démarrage	
Charger.....	108
Emplacement.....	108
Recherche de panne.....	202
Batterie voir batterie de démarrage ou batterie de cellule.....	108
Batterie, chargement avec électricité solaire.....	125
Bec de remplissage du carburant.....	47
Bilan énergétique, batterie de cellule.....	112
Bloc électrique.....	114
Emplacement.....	116
Immobilisation.....	117
Rôles.....	116
Bluetooth.....	121
Allumer/éteindre.....	121
Appareil mobile, coupler (pairing).....	121
Bouteilles de camping, utilisation.....	19, 101
Bouteilles de gaz.....	100
Changer.....	103
Consignes de sécurité.....	18, 100

Bouton de sécurité, fenêtre projetante.....	77
Buses d'air.....	142
Emplacement.....	142
Buses d'air chaud.....	142
Buses d'air froid.....	142
Buses de sortie d'air, régler.....	130

C

Câble de raccordement voir raccordement 230 V.....	123
Cale de roue.....	49
Cales de mise à niveau.....	49
Caméra de marche arrière.....	46
Capacité de la batterie.....	106
Ceintures de sécurité.....	43
Attacher correctement.....	43
Nettoyer.....	169
Chaînes à neige.....	36
Chaises de camping.....	61
Chambres d'air, paroi du toit relevable, réparer.....	70
Changement de roue.....	198
Charge conventionnelle.....	25
Charge d'appui.....	32
Charge supplémentaire.....	21
Charge sur essieu arrière.....	32
Charge utile.....	27
Calcul.....	26
Composition.....	24
Exemple de calcul.....	23
Chargement.....	21, 27
Chauffage.....	129
Buses de sortie d'air, régler.....	130
Distribution d'air chaud.....	130
Première mise en service.....	130
Recherche de panne.....	205
Ventilateur à air pulsé.....	131
Chauffage à air chaud.....	131
Distribution d'air chaud.....	137
Modes de fonctionnement.....	136
Recherche de panne.....	205
Unité de commande.....	131
Ventilateur à air pulsé.....	131
Chauffage d'appoint, maintenance.....	189
Chauffe-eau.....	129
Chauffe-eau (Truma).....	131
Eau, remplir.....	135
Modes de fonctionnement.....	136
Préparation d'eau chaude, mettre en marche.....	134

Préparation d'eau chaude, mettre hors service	134
Recherche de panne	205
Valve de sécurité et de vidange.....	134
Vider.....	135
Circuit d'eau	
Consignes de sécurité	19
Désinfecter.....	177
Entretien.....	176
Nettoyer	176
Remplir.....	148
Vider.....	151
Clés supplémentaires	194
Clignotant voir indicateur de direction.....	190, 191
Climatisation	139
Air pulsé	140
Allumer.....	140
Démarrage en douceur.....	140
Distribution d'air froid	142
Emplacement.....	139
Entretien.....	167
Éteindre.....	140
Horloge	140
Modes de fonctionnement	139
Récepteur infrarouge	141
Recherche de panne	207
Refroidissement.....	140
Utilisation	139
Coffret de fusibles 230 V.....	128
Coin cuisine	35
Compartiment à gaz.....	18, 100
Compartiment moteur, entretien	166
Condensation voir eaux de condensation....	76, 77
Conduire.....	39
Conduites d'eau, nettoyer	177
Conseils relatifs à l'environnement	10
Consignes de sécurité	13
Changement de roue	198
Circuit d'eau	19
Installation électrique	19
Plan de cuisson.....	143
Protection anti-incendie	13
Sécurité routière.....	15
Système de remorquage	16
Consommation élevée de gaz	17, 99, 204
Contrôles voir liste de contrôle	36
Courant de repos	106
Couvercle de l'évier.....	35
Couvercle de réservoir voir bec de remplissage du carburant	47
Cuisinière voir réchaud à gaz ou four à gaz	143

D

Décharge profonde.....	106
Délais de contrôle.....	187
Dessous de caisse, entretien	166
Dimensions.....	215
Dimensions voir données techniques	215
Disjoncteur différentiel.....	123
Disjoncteur FI, contrôler	128
Dispositif d'attelage	33
À crochet amovible.....	32
Dispositif occultant	66
Dispositif occultant plissé, fenêtre	
Fermer.....	80
Ouvrir.....	80
Dispositif occultant plissé, fenêtre côté conducteur.....	47
Dispositif occultant plissé, fenêtre côté passager.....	47
Dispositif occultant plissé, lanterneau basculant	
Fermer.....	83
Ouvrir.....	83
Dispositif occultant plissé, nettoyer	169
Dispositif occultant, lanterneau avec ventilateur	
Fermer.....	85
Ouvrir.....	85
Dispositif occultant, toit relevable	
Fermer.....	66
Ouvrir.....	66
Disposition des sièges.....	42
Distribution d'air chaud	130
Données techniques.....	215
Douche extérieure	155

E

Eau de condensation sur la double vitre en verre acrylique	77
Eau de condensation sur le vissage du mécanisme de roulement sur plancher	76
Echelle arrière	58
Abaisser	58
Rentrer	58
Eclairage.....	95, 189
Ampoules électriques, remplacer.....	189
Arrière.....	190
Avant	190
Cellule	192

Lampe de lecture mobile	117	Lampes.....	169
Lampe de lecture sur le secrétaire	98	Lavage.....	164
Lampe suspendue	96	Lave-glace.....	167
Lampes, nettoyer	169	Marchepied.....	168
Latéral	191	Meubles de cuisine.....	169
Recherche de panne	201	Moquette	169
Eclairage extérieur	37	Moustiquaire.....	169
Ampoules électriques, remplacer	189	Nettoyeur à haute pression, laver au	163
Recherche de panne	201	Panneaux en bambou massif.....	175
Eclairage intérieur	192	Pièces en plastique internes	169
Recherche de panne	201	Pièces rapportées en plastique renforcé de fibre de verre	165
Ecran occultant, plateforme arrière		Réfrigérateur	170
Abaisser.....	63	Réservoir d'eau	176
Relever.....	63	Réservoir d'eaux usées.....	178
Ecran plat	34	Revêtement de sol en PVC	169
Elimination		Revêtements en cuir	171
Déchets domestiques	10	Store occultant	169
Eaux usées	10	Surfaces des meubles.....	169
Matières fécales.....	10	Surfaces en inox.....	170
Emplacement		Tissus des coussins	171
Batterie de démarrage	108	Toit relevable.....	173
Bloc électrique	116	Vitres en verre	164
Buses d'air	142	Entretien en hiver	179
Climatisation	139	Entretien extérieur	163
Coffret de fusibles.....	128	Entretien intérieur	168
Filtre à charbon actif aération des toilettes.....	162	Equipement de base	23
Filtre à eau	153	Equipement personnel	25
Fusibles 12 V	126	Equipement sanitaire.....	147
Onduleur	122	Equipements en option.....	25
Panneau de contrôle 7"	117	Cachet de contrôle	9
Réservoir d'eau	151	Consignes de sécurité.....	14
Réservoir d'eaux usées	153	Description	9
SCU	120	Poids.....	213
Touche de demande de dépannage.....	40	Espaces de rangement	86
Unité de commande chauffage à air chaud	131	Essuie-glace, entretien.....	167
Valve de sécurité et de vidange du chauffe-eau	135	Extension du plan de travail, cuisine.....	93
Enrouleur de câble.....	123		
Entretien.....	163	F	
Ceinture de sécurité.....	169	Fenêtre arrière.....	62
Circuit d'eau	176	Fermer	62
Climatisation	167	Ouvrir.....	62
Compartiment moteur	166	Fenêtre projetante	
Conduites d'eau	177	Aération permanente.....	79
Dessous de caisse.....	166	Dispositif occultant plissé	80
Dispositif occultant plissé.....	169	Fermer	78
En cas d'immobilisation temporaire	179	Moustiquaire.....	80
En hiver.....	179	Ouvrir.....	78
Entretien extérieur.....	163	Fenêtres	76
Entretien intérieur.....	168	Dispositif occultant plissé	80
Essuie-glace	167	Moustiquaire.....	80
Immobilisation	180	Feu de position latéral	191

Feux de croisement	190		
Feux de position.....	190		
Feux de route.....	190		
Feux de route supplémentaires	41		
Allumer.....	41		
Filtre à eau	153		
Emplacement.....	153		
Freins	41		
Contrôler	41, 201		
Fuite d'eau dans le véhicule	209		
Fusible 230 V	128		
Fusibles			
Fusible 230 V	123, 128		
Fusibles 12 V	126		
Pour zone conducteur.....	126		
Fusibles 12 V	126		
Emplacement.....	126		
Pour zone conducteur.....	126		
G			
Gaz de butane	18, 100		
Gaz de propane	18, 100		
H			
Hibernation, véhicule, activer.....	183		
I			
Immobilisation			
Généralités.....	180		
Temporaire.....	179		
Temporaire (toilettes).....	162		
Incendie			
Comportement en cas d'incendie	13		
Lutte	13		
Indicateur de direction.....	190, 191		
Indication sur le pneu.....	196		
Inspections	188		
Inspections officielles	187		
Installation de gaz			
Défectuosité	17, 99, 204		
Instructions générales.....	17		
Pas de gaz	204		
Recherche de panne	204		
Installation électrique			
Consignes de sécurité	19		
Éclairage, recherche de panne	201		
Explication des notions	106		
Raccordement 230 V, recherche de panne	201		
Recherche de panne	201		
J			
Jeu de clés	21		
L			
Lampe de lecture sur le secrétaire.....	98		
Lampe de lecture, mobile.....	117		
Lampe suspendue.....	96		
Lampes.....	192		
Nettoyer.....	169		
Lanterneau avec ventilateur.....	84		
Aérer.....	85		
Dispositif occultant	85		
Fermer.....	84		
Fonction boost.....	85		
Moustiquaire.....	84		
Ouvrir.....	84		
Ventilateur, éteindre	85		
Ventiler	85		
Lanterneau basculant.....	82		
Dispositif occultant plissé	83		
Fermer.....	82		
Moustiquaire.....	83		
Ouvrir.....	82, 83		
Verrouiller en position d'aération.....	83		
Lanterneaux.....	81		
Lavage au nettoyeur à haute pression.....	163		
Lave-glace, entretien.....	167		
Liste de contrôle			
Avant le voyage.....	36		
Pour la mise en service après immobilisation.....	184		
Sécurité routière	36		
M			
Maniement des pneus	197		
Marchepied.....	33, 49		
Entretien	168		
Signal d'avertissement	34		
Masse en ordre de marche	23		
Masse maximale techniquement admissible.....	22, 26		
Masse réelle du véhicule.....	23, 26		
Mise en service			
Après l'hivernage.....	184		
Après une immobilisation temporaire	184		
Modes de fonctionnement, chauffage à air chaud.....	136		
Modes de fonctionnement, chauffe-eau (Truma).....	136		
Modes de fonctionnement, climatisation (Truma).....	139		

Moquette, nettoyer	169	Pneus	
Moustiquaire, fenêtre		Cachet de contrôle	196
Fermer	80	Capacité de charge	199
Ouvrir	80	Choix des pneus	196
Moustiquaire, lanterneau avec ventilateur		Instructions générales	195
Fermer	84	Maniement des pneus	197
Ouvrir	84	Pneus à gros crampons	197
Moustiquaire, lanterneau basculant		Pression des pneus	199
Fermer	83	Usure supplémentaire	15, 36, 195, 199
Ouvrir	83	Poids des équipements en option	213
Moustiquaire, nettoyer	169	Poids total autorisé en charge voir masse	
Moustiquaire, plateforme arrière		maximale techniquement admissible	22
Abaisser	63	Pompe à eau	147, 148
Relever	63	Porte cellule	71
		Moustiquaire	74
		Porte cellule, extérieur	
		Ouvrir	72
		Verrouiller	72
		Porte chauffeur, à l'extérieur	
		Ouvrir	74
		Verrouiller	74
		Porte intérieure, recherche de panne	211
		Portes	
		Porte cellule	71
		Recherche de panne	211
		Serrure	72, 74
		Portes de placard	
		Fermer	86
		Ouvrir	86
		Portes de placard, recherche de panne	211
		Portillons extérieurs	75
		Serrure du portillon	75
		Première mise en service	21
		Prendre de l'essence	47
		Prise de courant 12 V	107
		Prise de courant 230 V	107
		Prise USB	107
		Prises de courant	
		12 V	107
		230 V	107
		USB	107
		Protection anti-chute, plateforme arrière	59
		Protection anti-incendie	13
		Protection de sécurité	69
		R	
		Raccordement 230 V	51, 123
		Recherche de panne	201
		Raccordement de gaz, externe	102
		Raccordement extérieur voir	
		raccordement 230 V	51
		Raccordement externe de gaz	102

Rails de fixation, toit.....	88	Revêtement de sol en PVC, nettoyer	169
Réchaud à gaz		Revêtements en cuir, nettoyer	171
Allumer	144	Risque de gel	147, 151
Éteindre.....	144	Risque d'étouffement.....	14, 76
Nettoyer	169	Risques du feu, éviter.....	13
Recherche de panne	204	Robinet d'arrêt de gaz	101
Recherche de panne		Robinet de vidange, réservoir d'eaux usées	154
Alimentation 12 V	202		
Alimentation en eau	209		
Batterie.....	202		
Batterie de cellule	202		
Batterie de démarrage	202		
Cellule	211		
Chauffage	205		
Chauffage à air chaud	205		
Chauffe-eau	205		
Climatisation	207		
Eclairage	201		
Installation de gaz.....	204		
Installation électrique	201		
Onduleur	203		
Porte intérieure	211		
Portes de placard.....	211		
Raccordement 230 V	201		
Réchaud à gaz.....	204		
Réfrigérateur.....	208		
Système de freinage.....	201		
Toilettes	209		
Refaire le plein d'eau	151		
Réfrigérateur	51, 144		
Entretien.....	170		
Recherche de panne	208		
Utilisation	145		
Verrouillage de porte	145		
Régulateur de pression du gaz, vissages.....	101		
Remorquage	48		
Réseau de bord 12 V	107		
Recherche de panne	202		
Réseau de bord 230 V	123		
Réservoir à matières fécales			
Retirer	160		
Vider.....	160		
Réservoir d'eau			
Emplacement.....	151		
Nettoyer	176		
Quantité d'eau, réduire	151		
Réservoir d'eaux usées	153		
Emplacement.....	153		
Entretien.....	178		
Nettoyer	178		
Recherche de panne	209		
Vider.....	154		
Revendeurs.....	194		
		S	
		Salle de bains.....	155
		SCU voir System Control Unit.....	119
		Sécurité routière	36
		Indications concernant	15
		Liste de contrôle	36
		Serrure	
		Porte cellule.....	72
		Porte chauffeur.....	74
		Porte de placard.....	86
		Portillon extérieur	75
		Serrure de la porte	72, 74
		Serrure du portillon	
		Fermer.....	75
		Ouvrir.....	75
		Siège conducteur	45
		Accouder, régler	46
		Bouger dans le sens de la longueur.....	45
		Coussins d'assise, déplacer.....	46
		Dossier, régler	46
		Faire pivoter en position de marche.....	45
		Hauteur du siège, régler.....	45
		Inclinaison du siège, régler	46
		Siège passager	45
		Accouder, régler	46
		Bouger dans le sens de la longueur.....	45
		Coussins d'assise, déplacer.....	46
		Dossier, régler	46
		Faire pivoter en position de marche.....	45
		Hauteur du siège, régler.....	45
		Inclinaison du siège, régler	46
		Signal d'avertissement, marchepied	34
		Siphons.....	178
		Store extérieur.....	51
		Store occultant, nettoyer	169
		Surcharge.....	27
		Surfaces des meubles, nettoyer.....	169
		Surfaces en inox, nettoyer.....	170
		Symboles pour les consignes de sécurité.....	9
		System Control Unit	119
		Emplacement	120
		Système de freinage, recherche de panne	201

Système de remorquage.....	16
Consignes de sécurité	16
Instructions générales.....	32
Système Smart Battery	108
Systèmes de retenue pour enfants.....	44

T

Table	89
Conversion en sommier de lit	89
Monter	90
Position de transport	90
Tables	89
Tablette	68
Taille des jantes	199
Télécommande, verrouillage centralisé	71
Téléviseur.....	34
Tension de repos	106
Tissus des coussins, nettoyer.....	171
Toilettes.....	159
Immobilisation temporaire.....	162
Recherche de panne	209
Régime hiver	162
Tirer la chasse d'eau.....	160
Voyant de contrôle	160
Toit relevable.....	64, 173
Chauffer	67
Dispositif occultant	66
Fermer	65
Filet de sécurité.....	66
Ouvrir	65
Refroidir	67

Toit relevable, nettoyer.....	173
Trappe de service dans le plancher	87
Travaux de maintenance.....	188
Chauffage d'appoint	189
Climatisation.....	167
Plan de cuisson	189
Type de jante.....	195

U

Unité de commande, chauffage à air chaud	131
---	-----

V

Valve de sécurité et de vidange	
du chauffe-eau.....	134
Emplacement	135
Véhicule, laver	164
Ventilateur à air pulsé.....	131
Vérins stabilisateurs	50
Longueur, ajuster	50
Rentrer	50
Sortir	50
Vérins stabilisateurs mécaniques	
Longueur, ajuster	50
Rentrer	50
Sortir	50
Verrouillage centralisé.....	71
Télécommande.....	71
Vitesse de conduite	41
Vitres en verre, nettoyer	164
Voyant de contrôle, toilettes	160

