

Geachte cliënt,

Wij zijn verheugd, dat u voor een **HYMER**-camper heeft gekozen en danken u voor het vertrouwen, dat u in ons stelt.

Deze gebruiksaanwijzing helpt u de camper te leren kennen en hem te gebruiken. **Lees de veiligheidsinstructies in hoofdstuk 2 en volg deze beslist op.**

Neem zo nodig contact op met een van onze **HYMER**-servicepunten. De medewerkers van deze geautoriseerde werkplaatsen zijn het best met uw voertuig vertrouwd en staan gaarne te uwer beschikking. Onze lijst van **HYMER**-servicepunten in Europa wordt regelmatig geactualiseerd. De actueelste uitgave kunt u bij onze klantenservice-afdeling of bij uw **HYMER**-dealer vinden.

Naast deze gebruiksaanwijzing krijgt u van ons

- **de servicemap met alle informatie met betrekking tot de inspectie-intervallen en controles op lekkage,**
- **de afzonderlijke gebruiksaanwijzingen voor het basisvoertuig en de verschillende inbouwapparaten.**

Wij zijn ervan overtuigd dat u aan uw camper veel plezier zult beleven. Wij wensen u een goede reis.

U vindt **HYMER GmbH & Co. KG** ook op Internet op het adres: <http://www.hymer.com>.

Uw **HYMER GmbH & Co. KG**

Neem ook altijd de gebruiksaanwijzing van de chassisfabrikant in acht.

De in deze gebruiksaanwijzing gebruikte begrippen met betrekking tot gewichtsspecificaties worden aan het einde van de gebruiksaanwijzing nog eens uitvoerig toegelicht (wettelijke instructies voor gewichtsspecificaties). Meer informatie over de gewichtsspecificaties vindt u ook in de rubriek "Gewichtsinformatie" op onze homepage op www.hymer.com/nl/nl/gewichtsinformatie

1	Inleiding	9	4.12	Vouwverduisteringen voor bestuurdersraam en passagiersraam	55
1.1	Algemeen.....	10	4.13	Brandstof tanken	56
1.2	Milieu-instructies.....	10	4.14	Ad-Blue®	56
2	Veiligheid	13	4.15	Wegslepen.....	57
2.1	Brandveiligheid	13	5	Camper opstellen.....	59
2.1.1	Voorkomen van brand	13	5.1	Handrem	59
2.1.2	Brandbestrijding.....	13	5.2	Opstap	59
2.1.3	Bij brand.....	13	5.3	Oprijblokken.....	59
2.2	Algemeen.....	14	5.4	Wielkeg.....	59
2.3	Verkeersveiligheid	15	5.5	Verlichting van het achterste gedeelte.....	60
2.4	Gebruik van een aanhanger	16	5.6	Steunen	60
2.5	Gasinstallatie	17	5.6.1	Algemene instructies	60
2.5.1	Algemene instructies	17	5.6.2	Hefsteunen	61
2.5.2	Gasflessen.....	18	5.7	230-V-aansluiting	62
2.6	Elektrische installatie	19	5.8	Koelkast.....	62
2.7	Waterinstallatie	19	5.9	Markies	62
3	Voor het rijden.....	21	6	Wonen	65
3.1	Eerste ingebruikname.....	21	6.1	Deuren.....	65
3.2	Bijlading	22	6.1.1	Woonruimtedeuren, buiten	65
3.2.1	Begrippen	23	6.1.2	Woonruimtedeuren, binnen	66
3.2.2	Berekening van de bijlading	27	6.1.3	Bestuurdersdeuren, woonruimtedeuren, buiten.....	66
3.2.3	Ladingbeveiliging en ladingverdeling	28	6.1.4	Bestuurdersdeuren, woonruimtedeuren, binnen.....	67
3.2.4	Daklasten.....	32	6.1.5	Hor aan de woonruimtedeuren, uittrekbaar.....	67
3.2.5	Garage/opbergruimte achter	34	6.2	Service luiken	68
3.3	Fietsenrek.....	36	6.2.1	Klepslot, ellipsvormig.....	68
3.4	Gebruik van een aanhanger	37	6.3	Ventileren	69
3.5	Aanhangerkoppeling.....	38	6.4	Ramen	69
3.6	Opstap	39	6.4.1	Uitzetbaar raam met automatische uitzetters	70
3.7	Multimediasysteem (Mercedes)	40	6.4.2	Dakluikraam met draaibare uitzetters	72
3.8	TV-installatie.....	40	6.4.3	Vouwverduistering en rolhor.....	74
3.9	Keukengedeelte.....	41	6.4.4	Vouwverduistering voor voorruit, bestuurdersraam en passagiersraam.....	75
3.10	Gasdrukregelaar	41	6.5	Dakluiken.....	75
3.11	Sneeuwkettingen	42	6.5.1	Slinger-dakluik (KLAKU).....	76
3.12	Verkeersveiligheid	43	6.5.2	Kantel-dakluik	77
4	Tijdens de rit.....	45	6.5.3	Draaidakluik.....	79
4.1	Rijden.....	45	6.5.4	Dakluik met ventilator (speciale uitvoering)	80
4.2	Hulp bij pech (voertuigtechnische problemen)	46	6.6	Stoelen draaien	81
4.3	Rijsnelheid	47	6.7	Opbergruimten.....	82
4.4	Remmen	47	6.7.1	Serviceafdekking in de bodem	83
4.5	Extra grootlicht (Speciale editie Crossover)	47	6.7.2	Installatievak onder de vloer.....	83
4.6	Veiligheidsgordels	48	6.8	Gordelhoes	84
4.6.1	Algemeen.....	48	6.9	Tafels.....	85
4.6.2	Veiligheidsgordel juist dragen.....	49	6.9.1	Heftafel met ontgrendelingsknop.....	85
4.6.3	Gordelhoes	49	6.9.2	Tafel met kolomtafelpoot	86
4.7	Kinderbeveiligingssystemen	50			
4.8	Bestuurdersstoel en passagiersstoel.....	52			
4.9	Hoofdsteunen	53			
4.10	Opstelling van de zitplaatsen.....	54			
4.11	Achtercamera/afvalwatertank-camera.....	54			

6.9.3	Vouwtafeltje	86	8.8.2	Accuspanning tonen.....	129
6.9.4	Hangtafel met demonteerbare steunpoot.....	87	8.8.3	Tankpeil tonen.....	130
6.10	TV-installatie.....	88	8.8.4	Alarmen	131
6.10.1	Flatscreen positioneren	88	8.9	230-V-boordnet	132
6.10.2	Satellietinstallatie met automatische antenneafstelling	89	8.9.1	230-V-aansluiting (CEE-contactdoos)	132
6.11	Verlichting	91	8.9.2	230-V-voorziening aansluiten.....	133
6.11.1	Lampen met twee standen	91	8.10	Zekeringen.....	134
6.12	Ombouw slapen.....	91	8.10.1	Zekeringen 12 V	134
6.12.1	Ombouw zitbank tot kinderbed.....	92	8.10.2	Zekering 230 V	137
6.12.2	Extra kinderbed (ombouw van de zitgroep)	92	9	Inbouwapparatuur.....	139
6.12.3	Ombouw langzitbank en aparte zitting tot extra bed	93	9.1	Algemeen	139
6.12.4	Extra slaapmogelijkheid met inbegrip van de bestuurdersstoel	94	9.2	Verwarming en boiler	140
6.12.5	Ligvlakverlenging éénpersoonsbed (XXL bed) achter	94	9.2.1	Modeluitvoeringen met gasafvoerschoorsteen aan de rechter voertuigkant.....	140
6.12.6	Bedverbreding éénpersoonsbedden	95	9.2.2	Juist verwarmen	141
6.12.7	Beschermplaat/uitvalbeveiliging	96	9.2.3	Heteluchtverwarming en boiler op gas met digitaal bedieningspaneel CP plus.....	141
7	Gasinstallatie	97	9.2.4	Heteluchtverwarming en boiler op diesel	147
7.1	Algemene instructies	97	9.2.5	Warmwaterverwarming en boiler Alde	147
7.2	Gasflessen.....	99	9.2.6	Wandschoorsteen	154
7.3	Gasafsluitkranen.....	100	9.2.7	Warmwatervloerverwarming.....	155
7.4	Externe gasaansluiting	101	9.2.8	Elektrische vloerverwarming	157
7.5	Gaskast-uitschuifdeel	102	9.2.9	Standverwarming	157
7.6	Gasdrukregelaar DuoControl CS	103	9.3	Klimaatregeling Truma Aventa	158
7.7	Gasfilter	106	9.3.1	Bediening en weergave op het apparaat	160
7.8	Gasflessen vervangen.....	107	9.4	Besturing van Truma-apparaten met mobiele apparaten.....	162
8	Elektrische installatie	109	9.5	Kookplaat.....	164
8.1	Algemene veiligheidsinstructies	109	9.5.1	Gaskooktoestel.....	164
8.2	Begrippen	110	9.5.2	Gasbakoven met grill (Dometic)	166
8.3	Bluetooth-aansluiting	111	9.5.3	Fornuis met gasgrill en gasbakoven ..	168
8.4	12-V-boordnet.....	112	9.6	Koelkast.....	172
8.4.1	USB-aansluiting.....	112	9.6.1	Koelkast-ventilatioerooster	172
8.4.2	Startaccu	112	9.6.2	Thetford-serie N4000	173
8.4.3	Woonruimteaccu.....	113	9.6.3	Thetford T1000	176
8.4.4	Energiebalans van de woonruimteaccu	116	9.6.4	Vergrendeling van de koelkastdeur....	178
8.4.5	Naderhand monteren van een wisselrichter	118	10	Sanitaire inrichting	181
8.5	HYMER-Smart-Battery-System.....	118	10.1	Watervoorziening, algemeen.....	181
8.5.1	Display	120	10.2	Waterinstallatie	182
8.6	Elektroblok (EBL 30).....	121	10.2.1	Watertank	182
8.6.1	Accu-scheidingsschakelaar	123	10.2.2	Waterinstallatie vullen	183
8.6.2	Accu-keuzeschakelaar	123	10.2.3	Water bijvullen	184
8.6.3	Accubewaking	123	10.2.4	Waterhoeveelheid voor rijden verminderen.....	185
8.6.4	Acculading	124	10.2.5	Water aftappen (draaigreep veiligheidsaftap).....	185
8.6.5	Achteraf monteren van meer 12-V-verbruikers	124	10.2.6	Waterinstallatie leegmaken	186
8.7	Wisselrichter (MSI 1812T).....	124	10.3	Afvalwatertank	187
8.8	Paneel (LT 94).....	128	10.4	Badkamer	189
8.8.1	De 12-V-voorziening in-/uitschakelen.....	128			

10.5	Toilet.....	190	12.6	Warmwaterverwarming Alde	219
10.5.1	Zwenkbaar toilet	191	12.6.1	Verwarmingsvloeistof vervangen	220
10.5.2	Toilet met vaste bank	192	12.6.2	Vloeistofpeil controleren	220
10.5.3	Fecaliëntank leegmaken.....	193	12.6.3	Verwarmingsvloeistof bijvullen	220
10.5.4	Wintergebruik	194	12.6.4	Verwarmingsinstallatie ontluichten.....	221
10.5.5	Tijdelijke stilstand	194	12.7	Standverwarming	221
10.6	Inbouwplaatsen	195	12.8	Kookplaat/bakoven/koelkast.....	221
11	Verzorging	197	12.8.1	Koelkast.....	221
11.1	Algemeen.....	197	12.9	Vervangen van gloeilampen, buiten...	222
11.2	Uitwendige verzorging	197	12.9.1	Verlichting front.....	223
11.2.1	Wassen met hogedrukreiniger	197	12.9.2	Verlichting achter.....	224
11.2.2	Voertuig wassen	198	12.9.3	Verlichting zijkant	225
11.2.3	Vensterruiten uit plexiglas	198	12.9.4	Gloeilamptypen voor buitenverlichting.....	226
11.2.4	Aanbouwonderdelen van glasvezelversterkte kunststof (GVK).....	199	12.10	Verlichting woonruimte	227
11.2.5	Onderkant.....	199	12.11	Reserveonderdelen	227
11.2.6	Motorruimte	200	12.12	Typeplaatje voertuig	228
11.2.7	Ruitensproeierinstallatie en ruitenswissers.....	200	12.13	Waarschuwings- en aanwijzingsstickers.....	228
11.2.8	Klimaatregeling.....	201	12.14	Dealers	229
11.2.9	Opstap	201	12.15	Reservesleutels	229
11.3	Inwendige verzorging	202	13	Wielen en banden	231
11.4	Keukeninrichting	203	13.1	Algemeen	231
11.4.1	Algemene verzorgingsinstructies	203	13.2	Keuze van de banden	232
11.4.2	Koelkast.....	203	13.3	Aanduidingen op de band	232
11.5	Roestvrijstalen oppervlakken.....	204	13.4	Banden met grof profiel – LT 245/75 R16 120/116 S (speciale edities)	233
11.6	Kussens	205	13.5	Omgang met banden.....	233
11.7	Waterinstallatie	207	13.6	Reservewiel	234
11.7.1	Watertank reinigen	207	13.7	Reservewiel aan achterwand	234
11.7.2	Waterleidingen reinigen.....	208	13.8	Wiel vervangen.....	235
11.7.3	Waterinstallatie ontsmetten	208	13.8.1	Algemene instructies	235
11.7.4	Afvalwatertank reinigen	209	13.8.2	Aandraaimoment	236
11.8	Verzorging bij gebruik van het voertuig in de winter	209	13.8.3	Wiel vervangen.....	236
11.9	Stilstand	210	13.8.4	Wiel vervangen bij aluminiumvelgen..	237
11.9.1	Tijdelijke stilstand	210	13.9	Bandenspanning	237
11.9.2	Aanbeveling bij langere stilstand van campers (Mercedes-Benz)	210	14	Storingsopsporing	239
11.9.3	Stilstand algemeen/in de winter	210	14.1	Reminstallatie	239
11.9.4	Rusttoestand van het voertuig activeren	214	14.2	Elektrische installatie	239
11.9.5	Ingebruikname van het voertuig na tijdelijke stilstand of na stilstand in de winter	214	14.3	Wisselrichter	242
12	Klantenservice en onderhoud	217	14.4	Gasinstallatie	242
12.1	Service- en verkooppartners	217	14.5	Kookplaat.....	243
12.2	Officiële controles	217	14.6	Verwarming/boiler	243
12.3	Inspectiewerkzaamheden.....	218	14.6.1	Verwarming/boiler met digitaal bedieningspaneel CP plus.....	243
12.4	Onderhoudswerkzaamheden	218	14.6.2	Verwarming/boiler Alde	245
12.5	Filterpad van het gasfilter vervangen.....	219	14.7	Klimaatregeling.....	245
			14.8	Koelkast.....	246
			14.8.1	Algemeen	246
			14.9	Watervoorziening	247
			14.10	Opbouw	249
			15	Speciale uitvoeringen.....	251
			15.1	Gewichten van speciale uitvoeringen	251

16	Technische gegevens.....	253
16.1	Technische gegevens.....	253
16.2	Afmetingen en toegestaan aantal personen.....	253
17	Wettelijke bepalingen inzake gewichtsgegevens	255

Voor de eerste ingebruikname van het voertuig de volgende instructies in acht nemen:



- ▶ **Wielmoeren/wielschroeven na 50 km aandraaien.**
- ▶ **Gebruiksaanwijzing lezen om lichamelijk letsel of materiële schade te voorkomen.**

Voor elke ingebruikname van het voertuig de volgende instructies in acht nemen:



- ▶ **Bandenspanning controleren.**
Zie sectie Bandenspanning.
- ▶ **Voertuig juist beladen. Daarbij de technisch toelaatbare maximummassa niet overschrijden.**
Zie sectie Bijlading.
- ▶ **Accu's voor elke reis volledig opladen.**
Zie secties Startaccu en Woonruimteaccu.
- ▶ **Bij buitentemperaturen onder 0 °C het voertuig eerst opwarmen, dan de waterinstallatie vullen.**
Zie sectie Watervoorziening/watertank vullen.
- ▶ **Gasflessen alleen goed vastgesjord transporteren in de hiervoor bestemde gaskast.**
- ▶ **Kunstmatige ventilatieopeningen vrijhouden.**
Zie secties Dakluiken en Ventileren.
- ▶ **Voordat u het voertuig met brandstof tankt, de op gas of diesel werkende inbouwapparatuur uitschakelen.**

Bij vorstgevaar de volgende instructies in acht nemen:



- ▶ **Bij vorstgevaar het voertuig altijd verwarmen.**
Zie sectie Verwarming.
- ▶ **Als het voertuig bij vorstgevaar niet wordt gebruikt, de volledige waterinstallatie leegmaken. Zorg ervoor dat de 12-V-voorziening op het paneel is uitgeschakeld. De waterpomp loopt anders warm en kan beschadigd worden. De waterkranen in de middelste stand geopend laten. Alle aftapkranen geopend laten. Zo wordt vorstschade aan de inbouwapparatuur en aan het voertuig vermeden.**
Zie sectie Waterinstallatie leegmaken.

Voor ingebruikname deze gebruiksaanwijzing volledig lezen!

De gebruiksaanwijzing altijd in het voertuig meenemen. Alle veiligheidsbepalingen ook meegeven aan andere gebruikers.



- ▶ Het niet inachtnemen van dit teken kan personen in gevaar brengen.



- ▷ Het niet inachtnemen van dit teken kan leiden tot beschadigingen aan het voertuig.



- ▷ Dit teken verwijst naar aanbevelingen of bijzonderheden.



- ▷ Dit teken verwijst naar milieubewust handelen.

Deze gebruiksaanwijzing bevat secties, waarin uitrustingen van een bepaald model of speciale uitvoeringen zijn beschreven. Deze secties zijn niet extra gekenmerkt. Het is mogelijk dat uw voertuig niet is uitgerust met deze speciale uitvoeringen. De uitrusting van uw voertuig kan daarom bij sommige afbeeldingen en beschrijvingen afwijken.

Anderzijds kan uw voertuig zijn uitgerust met andere speciale uitvoeringen, die niet worden beschreven in deze gebruiksaanwijzing.

De speciale uitvoeringen zijn alleen dan beschreven als hierbij een nadere uitleg nodig is.

De apart bijgevoegde gebruiksaanwijzingen in acht nemen.



- ▷ De aanwijzingen "rechts", "links", "voor", "achter" zijn gerelateerd aan de rijrichting.
- ▷ Alle maten en gewichten zijn "circa"-gegevens.

Loopt het voertuig schade op door het niet inachtnemen van de in deze gebruiksaanwijzing aangegeven instructies, dan komt uw recht op garantie te vervallen.

Onze voertuigen worden voortdurend verder ontwikkeld. Wij vragen om uw begrip dat wijzigingen in vorm, uitrusting en techniek zijn voorbehouden. Uit de inhoud van deze gebruiksaanwijzing kunnen om deze redenen geen claims door de fabrikant worden aanvaard. Beschreven zijn de uitrustingen die tot op het moment van in druk gegeven bekend zijn.

Overname, vertaling en verveelvoudiging, ook van uittreksels, is zonder schriftelijke toestemming van de fabrikant niet toegestaan.

1.1 Algemeen

Het voertuig is gebouwd volgens de stand de techniek en de erkende veiligheidstechnische regels. Desondanks kunnen personen letsel oplopen of het voertuig beschadigd worden, als de veiligheidsinstructies in deze gebruiksaanwijzing niet in acht genomen worden.

Het voertuig voor eerste ingebruikname voorzien van de wettelijk verplichte uitrusting (bijv. verbandtrommel, waarschuwingsvest, gevarendriehoek enz.). Bij reizen naar het buitenland de overeenkomstige voorschriften voor de uitrusting in acht nemen.

Het voertuig alleen in technisch onberispelijke staat gebruiken. De gebruiksaanwijzing in acht nemen.

Storingen, die de veiligheid van personen of van het voertuig aantasten, meteen door vaklieden laten verhelpen. Om verdere schade te voorkomen bij storingen de schademinimaliseringsplicht van de gebruiker in acht nemen.

De reminstallatie en gasinstallatie van het voertuig alleen door een geautoriseerde werkplaats laten controleren en repareren.

Veranderingen aan de opbouw mogen alleen worden aangebracht met toestemming van de fabrikant.

Het voertuig is uitsluitend bedoeld voor het transport van personen. Reisbagage en toebehoren mogen niet zwaarder zijn dan de technisch toelaatbare maximummassa.

Houdt u zich aan de door de fabrikant voorgeschreven termijnen voor keuring en inspectie.

1.2 Milieu-instructies



- ▷ Verstoor de rust in de natuur niet en houd de natuur schoon.
- ▷ In principe geldt: Afvalwater in iedere vorm en huisvuil horen niet thuis in de straatgoot of in de vrije natuur.
- ▷ Afvalwater aan boord alleen opvangen in de afvalwatertank of desnoods in andere daarvoor geschikte reservoirs.
- ▷ Afvalwatertank en fecaliëntank alleen leegmaken op daarvoor aangewezen sanitairstations op campings of staanplaatsen. Bij verblijf in steden en gemeentes de regelgeving bij de staanplaatsen in acht nemen of naar sanitairstations vragen.
- ▷ Afvalwatertank zo vaak mogelijk leegmaken, ook wanneer deze nog niet helemaal vol zit (hygiëne).
Afvalwatertank en evt. aftapleiding zo mogelijk na het leegmaken met vers water uitspoelen.
- ▷ De fecaliëntank niet te vol laten raken. De fecaliëntank onmiddellijk leegmaken wanneer de niveauaanduiding oplicht of eerder.
- ▷ Huisvuil ook op reis sorteren in glas, blik, plastic en groen afval. Bij de betreffende gastgemeente vragen naar de afvalverwerkingsmogelijkheden. Huisvuil mag niet worden gedeponneerd in de vuilnisbakken op parkeerplaatsen.
- ▷ De afvalbakken zo vaak mogelijk in de tonnen of containers leegmaken, die daarvoor zijn bedoeld. Zo kunnen onaangename luchtjes worden vermeden en blijft er niet te veel afval aan boord.



- ▷ Voertuigmotor bij stilstand niet onnodig laten draaien. Een koude motor stoot in stationaire gang zeer veel schadelijke stoffen uit. De bedrijfstemperatuur van de motor wordt het snelst bereikt door te rijden.
- ▷ Voor het toilet milieuvriendelijke en biologisch goed afbreekbare chemische producten gebruiken in geringe doseringen.
- ▷ Voor langere verblijven in steden en gemeentes parkeerplaatsen opzoeken die speciaal voor campers zijn aangewezen. Bij de betreffende stad of gemeente naar parkeermogelijkheden informeren.
- ▷ Staanplaatsen altijd in schone toestand achterlaten.

Hoofdstukoverzicht

In dit hoofdstuk staan belangrijke veiligheidsinstructies. De veiligheidsinstructies dienen ter bescherming van personen en voorwerpen.

2.1 Brandveiligheid

2.1.1 Voorkomen van brand



- ▶ Kinderen nooit alleen in het voertuig laten.
- ▶ Brandbare materialen weg houden van verwarmings- en kookapparaten.
- ▶ Nooit draagbare verwarmings- of kookapparaten gebruiken.
- ▶ Alleen geautoriseerde vaklieden mogen de elektrische installatie, de gasinstallatie of de inbouwapparatuur wijzigen.

2.1.2 Brandbestrijding



- ▶ Informeer u over de land- en locatiespecifieke voorschriften voor brandbestrijding op de plaats waar u verblijft en houd de vereiste gereedschappen bij de hand.

2.1.3 Bij brand



- ▶ Alle inzittenden evacueren.
- ▶ Elektrische voorziening uitschakelen en van het elektriciteitsnet isoleren.
- ▶ Hoofdafsluitkraan op de gasfles sluiten.
- ▶ Alarm slaan en brandweer roepen.
- ▶ Brand bestrijden, indien dit zonder risico mogelijk is.



- ▷ Van de plaats en de bediening van de nooduitgangen op de hoogte stellen.
- ▷ Vluchtwegen vrijhouden.
- ▷ Gebruiksaanwijzing van de brandblusser in acht nemen.

2.2 Algemeen



- ▶ De zuurstof binnen in het voertuig wordt door ademen of door het gebruik van inbouwapparatuur die op gas of diesel werkt verbruikt. Daarom moet de verbruikte lucht voortdurend worden ververs. Met het oog hierop zijn in het voertuig kunstmatige ventilatieopeningen (bijv. dakluiken met kunstmatige ventilatie, paddestoeldakventilators of vloerventilators) ingebouwd. Kunstmatige ventilatieopeningen noch van binnen noch van buiten afdekken, bijv. met een wintermat, of dichtzetten. Kunstmatige ventilatieopeningen vrijhouden van sneeuw en bladeren. Er dreigt verstikkingsgevaar door een verhoogd CO₂-gehalte.
- ▶ Opbergruimten en garages achter mogen niet als slaappleatsen of als onderkomen voor personen of dieren gebruikt worden. Deze ruimten worden niet automatisch geventileerd. Er bestaat verstikkingsgevaar door te weinig zuurstof en afvoerlucht van de verwarming.
- ▶ Let op de doorgangshoogte van de deuren.



- ▷ Voor de inbouwapparatuur (verwarming, kookplaat, koelkast enz.) alsmede voor het basisvoertuig (motor, remmen enz.) zijn de betreffende gebruiksaanwijzingen en bedieningshandleidingen maatgevend. Absoluut in acht nemen.
- ▷ Als er toebehoren of speciale uitvoeringen worden aangebouwd, kunnen de afmetingen, het gewicht alsmede het rijgedrag van het voertuig veranderen. De aanbouwonderdelen moeten deels in de voertuigpapieren worden geregistreerd.
- ▷ Alleen velgen en banden gebruiken, die voor het voertuig zijn toegelaten. Informatie over de grootte van de toegelaten velgen en banden ontlenen aan de voertuigpapieren of bij de geautoriseerde dealers en servicepunten opvragen.
- ▷ Bij het parkeren van het voertuig de handrem vast aantrekken.
- ▷ Als de technisch toelaatbare maximummassa van het voertuig meer dan 4 t bedraagt, moet bij het parkeren op stijgende of dalende hellingen een wielkeg worden gebruikt. De wielkeg wordt standaard geleverd bij alle voertuigen met een totale massa van meer dan 4 t.



- ▷ Bij het verlaten van het voertuig absoluut alle deuren, serviceluien en ramen sluiten.
- ▷ Wettelijk verplichte uitrusting (bijv. verbandtrommel, waarschuwingsvest, gevarendriehoek enz.) altijd meenemen. Bij reizen naar het buitenland gelden de overeenkomstige voorschriften van het gastland.
- ▷ Met het voertuig pas op de openbare weg rijden, als de chauffeur een voor deze voertuigklasse geldig rijbewijs bezit.
- ▷ Bij de verkoop van het voertuig alle gebruiksaanwijzingen van het voertuig en de inbouwapparatuur meegeven aan de nieuwe eigenaar.

2.3 Verkeersveiligheid



- ▶ Voor het begin van de rit de werking van signalerings- en verlichtingsinrichting, de besturing en de remmen controleren.
- ▶ Na langere stilstand (ca. 10 maanden) reminstallatie en gasinstallatie door een geautoriseerde werkplaats laten controleren.
- ▶ Voor het begin van de rit en ook na korte ritonderbrekingen controleren of de opstap volledig is ingeklapt.
- ▶ Voor het begin van de rit de verduisteringen aan de voorruit, het bestuurders- en passagiersraam openen en vastmaken.
- ▶ Voor het begin van de rit het flatscreen en de beeldschermhouder in de basispositie brengen en vergrendelen. Wanneer de beeldschermhouder in een TV-kast is ingebouwd: TV-kast sluiten.
- ▶ Voor het begin van de rit de losse spoelafdekking (indien aanwezig) afnemen en veilig in het keukenblok of in de kledingkast opbergen.
- ▶ Voor het begin van de rit alle bewegende delen en alle losse voorwerpen veilig opbergen.
- ▶ Voor het begin van de rit verstelbare tafels vergrendelen.
- ▶ Voor het begin van de rit alle draaibare stoelen in de rijrichting draaien en vergrendelen. Tijdens de rit moeten de draaibare stoelen in de rijrichting vergrendeld blijven.
- ▶ Het oponthoud in de alkoof is tijdens de rit verboden.
- ▶ Tijdens de rit mogen personen zich alleen ophouden op de toegelaten zitplaatsen (zie hoofdstuk 4). Het toegelaten aantal zitplaatsen kan worden afgeleid uit de voertuigpapieren.
- ▶ Op zitplaatsen geldt de verplichting tot het dragen van veiligheidsgordels.
- ▶ Voor de rit de gordels omdoen en tijdens de rit omlaten.
- ▶ Kinderen onder de 13 jaar, die kleiner zijn dan 150 cm, tijdens de rit met een geschikt en officieel goedgekeurd kinderbeveiligingssysteem beveiligen.
- ▶ Kinderbeveiligingssystemen uitsluitend op de daarvoor bestemde zitplaatsen bevestigen. Het wordt ten sterkste aangeraden kinderbeveiligingssystemen bij voorkeur op de tweede zitrij aan te brengen.
- ▶ Een naar achteren gericht kinderbeveiligingssysteem **nooit** op een stoel met een **ingeschakelde frontairbag** gebruiken. Dit kan de **dood of ernstig letsel** bij kinderen tot gevolg hebben.
- ▶ Het basisvoertuig betreft een kleine vrachtwagen. Rijstijl dienovereenkomstig aanpassen.
- ▶ Bij onderdoorgangen, tunnels e.d. rekening houden met de totale hoogte van het voertuig (inclusief daklasten).
- ▶ In de winter moet voor het begin van de rit het dak sneeuw- en ijsvrij zijn.
- ▶ Regelmatig voor het begin van de rit of iedere 2 weken de bandenspanning controleren. Een verkeerde bandenspanning veroorzaakt overmatige slijtage en kan de banden beschadigen of zelfs doen klappen. Het voertuig kan uit controle raken (zie sectie 13.9).



- ▶ De verwarming niet gebruiken op tankstations. Explosiegevaar!
- ▶ De verwarming niet gebruiken in gesloten ruimten. Verstikkingsgevaar!



- ▷ Voor het begin van de rit de bijlading in het voertuig gelijkmatig verdelen (zie hoofdstuk 3).
- ▷ Bij het beladen van het voertuig en bij ritonderbrekingen, als er bijv. bagage of levensmiddelen worden bijgeladen, rekening houden met de technisch toelaatbare maximummassa en de technisch toelaatbare maximummassa op de as (zie voertuigpapieren).
- ▷ Voor het begin van de rit alle binnendeuren, veranderbare scheidingswanden, laden en luiken sluiten en evt. vergrendelen. De deurbeveiliging van de koelkast vergrendelen.
- ▷ Voor het begin van de rit ramen en dakluiken sluiten.
- ▷ Voor het begin van de rit alle serviceluiken sluiten en de klepsloten vergrendelen.
- ▷ Voor het begin van de rit de externe steunen verwijderen en de aan het voertuig aangebouwde steunen inklappen.
- ▷ Voor het begin van de rit de antenne in de parkeerstand brengen.
- ▷ Bij de eerste rit en altijd na het vervangen van een wiel de wielschroeven/wielmoeren na 50 km aandraaien. Later van tijd tot tijd controleren op goed vastzitten. Aandraaimoment zie hoofdstuk 13.
- ▷ Banden dienen niet ouder te zijn dan 6 jaar omdat het materiaal mettertijd broos wordt (zie hoofdstuk 13).
- ▷ Banden, wielophanging en besturing zijn blootgesteld aan een bijkomende belasting, als er sneeuwkettingen zijn gemonteerd. Met sneeuwkettingen langzaam (maximaal 50 km/u) en alleen over straten rijden die volledig met sneeuw zijn bedekt. Het voertuig kan anders beschadigd worden.

2.4 Gebruik van een aanhanger



- ▶ Bij het aan- of afkoppelen van een aanhanger is voorzichtigheid geboden. Ongeval- en verwondingsgevaar!
- ▶ Tijdens het rangeren voor het aan- of afkoppelen mag niemand zich tussen de camper en de aanhanger bevinden.

2.5 Gasinstallatie

2.5.1 Algemene instructies



- ▶ De gebruiker van de gasinstallatie is verantwoordelijk voor het laten uitvoeren van periodieke controles en het in acht nemen van de onderhoudsintervallen.
- ▶ Wanneer **geen** DuoControl-regelaar met crashsensor is ingebouwd: Voor het begin van de rit, bij het verlaten van het voertuig of als de gastoestellen niet gebruikt worden, alle gasafsluitkranen en de hoofdafsluitkraan aan de gasfles sluiten.
Wanneer een DuoControl-regelaar met crashsensor is ingebouwd, kunnen de gasafsluitkranen en de hoofdafsluitkraan tijdens de rit geopend blijven.
- ▶ Bij het tanken, op veerboten en in de garage moeten alle apparaten die op gas of diesel werken uitgeschakeld zijn (afhankelijk van de uitvoering: verwarming, kookplaat, bakoven, grill, koelkast). Explosiegevaar!
- ▶ Wanneer een op gas werkend apparaat wordt gebruikt, het apparaat niet in gesloten ruimtes (bijv. garages) in gebruik nemen. Vergiftigings- en verstikkingsgevaar!
- ▶ De gasinstallatie alleen door een geautoriseerde werkplaats laten onderhouden, repareren of wijzigen.
- ▶ De gasinstallatie voor de ingebruikname en conform de nationale bepalingen door een geautoriseerde werkplaats laten controleren. Dit geldt ook voor niet aangemelde voertuigen. Bij wijzigingen aan de gasinstallatie de gasinstallatie meteen door een geautoriseerde werkplaats laten controleren.
- ▶ Ook de gasdrukregelaar, de gaslangen en de gasafvoerbuizen moeten worden gecontroleerd. De gasdrukregelaar en de gaslangen moeten overeenkomstig de nationaal vastgestelde periodes (maximaal na 10 jaar) worden vervangen. De eigenaar van het voertuig is verantwoordelijk voor het initiatief van de maatregel.
- ▶ Bij een defect aan de gasinstallatie (gaslucht, hoog gasverbruik) bestaat explosiegevaar! Onmiddellijk de hoofdafsluitkraan op de gasfles sluiten. Ramen en deuren openen en goed ventileren.
- ▶ Bij een defect aan de gasinstallatie: Niet roken, geen open vuur en geen elektrische apparaten (lichtschakelaar enz.) bedienen. Dichtheid gasvoerende delen en leidingen met lekzoek-spray controleren. Niet met open vuur controleren.
- ▶ Op inwendige aansluitstukken mogen alleen de daarvoor bestemde apparaten aangesloten zijn. Een apparaat niet buiten het voertuig gebruiken wanneer het op een inwendig aansluitstuk is aangesloten.
- ▶ Voor ingebruikname van de kookplaat voor een toereikende ventilatie zorgen. Raam of dakluik openen.
- ▶ Koken tijdens de rit is verboden.
- ▶ Kooktoestellen en bakovens op gas niet gebruiken voor verwarmingsdoeleinden.
- ▶ Als er meerdere gastoestellen voorhanden zijn, dan is voor ieder apparaat een gasafsluitkraan vereist. Wanneer gastoestellen niet worden gebruikt, moet de betreffende gasafsluitkraan worden gesloten.



- ▶ Ontstekingsbeveiligingen moeten na uitgaan van de gasvlam binnen een minuut sluiten. Daarbij is een klik te horen. Werking zo nu en dan controleren.
- ▶ De ingebouwde gastoestellen zijn uitsluitend ontworpen voor gebruik met propaangas, butaangas of een mengsel van beide gassen. De gasdrukregelaar alsmede alle ingebouwde gastoestellen zijn ontworpen voor een bedrijfsdruk van 30 mbar.
- ▶ Propaangas is gasvormig tot -42 °C, butaangas daarentegen slechts tot 0 °C. Bij lagere temperaturen is er geen gasdruk meer aanwezig. Butaangas is niet geschikt voor gebruik in de winter.
- ▶ De gaskast is door zijn functie en constructie een ruimte met opening naar buiten. De standaard ingebouwde kunstmatige ventilatie nooit afdekken of dichtzetten. Ontsnappend gas kan anders niet naar buiten worden weggeleid.
- ▶ De gaskast mag niet als opbergruimte worden gebruikt.
- ▶ De gaskast beveiligen tegen de toegang van onbevoegden. Daarvoor de toegang afsluiten.
- ▶ De hoofdafsluitkraan op de gasfles moet toegankelijk zijn.
- ▶ Alleen apparaten op gas aansluiten die voor een gasdruk van 30 mbar zijn bedoeld.
- ▶ De gasafvoerbuis moet aan de verwarming en aan de schoorsteen goed afsluiten en stevig vastzitten. De gasafvoerbuis mag niet beschadigd zijn.
- ▶ De rookgassen moeten onbelemmerd naar buiten kunnen stromen en de verse lucht moet onbelemmerd toe kunnen treden. Daarom de gasafvoerschoorsteen en inlaatopeningen schoon houden en vrijhouden (bijv. van sneeuw en ijs). De onderrand van het voertuig mag niet met flappen of door sneeuwwallen worden afgesloten.

2.5.2 Gasflessen



- ▶ Volle of lege gasflessen buiten het voertuig alleen met gesloten hoofdafsluitkraan en voorzien van beschermkap hanteren.
- ▶ Gasflessen alleen in de gaskast meenemen.
- ▶ Gasflessen in de gaskast verticaal plaatsen.
- ▶ Gasflessen beveiligd tegen draaien en kantelen vastbinden.
- ▶ Gasslang spanningsvrij op de gasfles aansluiten.
- ▶ Als de gasflessen niet op de gasslang zijn aangesloten, altijd de beschermkap aanbrengen.
- ▶ Hoofdafsluitkraan aan de gasfles sluiten voordat de gasdrukregelaar of de gasslang van de gasfles wordt verwijderd.
- ▶ Afhankelijk van de aansluiting de gasslang met de hand of een geschikte speciale sleutel van de gasfles afschroeven en weer op de gasfles schroeven. De schroefverbinding van de gasfles heeft meestal een linkse schroefdraad. **Niet** te vast aandraaien.
- ▶ Voor het gebruik in voertuigen uitsluitend een speciale gasdrukregelaar met veiligheidsventiel gebruiken. Andere gasdrukregelaars zijn niet toegelaten en voldoen niet aan de hoge eisen.



- ▶ Bij temperaturen onder 5 °C ijsbestrijdingsinstallatie (Eis-Ex) voor gasdrukregelaar gebruiken.
- ▶ Alleen gasflessen van 11 kg of 5 kg gebruiken. (Gasflessen kunnen verschillen afhankelijk van het land.) Uitzondering: Voor de speciale editie Crossover kunnen alleen gasflessen van 5 kg worden gebruikt.
- ▶ Voor buitengasflessen zo kort mogelijke slangen gebruiken (max. 150 cm).
- ▶ Blokkeer nooit de ventilatieopeningen in de vloer onder de gasflessen.

2.6 Elektrische installatie



- ▶ Alleen vaklieden aan de elektrische installatie laten werken.
- ▶ Voordat er werkzaamheden worden uitgevoerd aan de elektrische installatie, alle apparaten en lichten uitschakelen, de accu afklemmen en het voertuig van het net scheiden.
- ▶ Alleen originele zekeringen met juiste waarden gebruiken.
- ▶ Defecte zekeringen alleen vervangen, als de foutoorzaak bekend en verholpen is.
- ▶ Zekeringen nooit overbruggen of repareren.

2.7 Waterinstallatie



- ▶ Staand water in de watertank of in waterleidingen wordt na korte tijd ondrinkbaar. Daarom voor ieder gebruik van het voertuig de waterleidingen en de watertank grondig reinigen. Na ieder gebruik van het voertuig de watertank en alle waterleidingen volledig leegmaken.
- ▶ Bij een stilstand van meer dan een week de waterinstallatie vóór gebruik van het voertuig ontsmetten (zie sectie 11.7.3).



- ▷ Als het voertuig gedurende meerdere dagen niet wordt gebruikt of bij vorstgevaar niet wordt verwarmd, de totale waterinstallatie leegmaken. Zorg ervoor dat de 12-V-voorziening op het paneel is uitgeschakeld. De waterpomp loopt anders warm en kan beschadigd worden. De waterkranen in de middelste stand geopend laten. Alle aftapkranen geopend laten. Zo kunnen vorstschade aan de inbouwapparatuur, vorstschade aan het voertuig en afzettingen in watervoerende componenten worden vermeden.

Hoofdstukoverzicht

In dit hoofdstuk staat belangrijke informatie over wat u voor het begin van de rit in acht moet nemen en welke handelingen u voor de rit moet uitvoeren.

Aan het einde van het hoofdstuk vindt u een checklist, waarin de belangrijkste punten nog eens zijn samengevat.

3.1 Eerste ingebruikname



- ▷ Bij de eerste rit en altijd na het vervangen van een wiel de wielschroeven/wielmoeren na 50 km aandraaien. Later van tijd tot tijd controleren op goed vastzitten. Aandraaimoment zie hoofdstuk 13.

Bij de camper wordt een sleutelset met sleutels voor het basisvoertuig en sleutels voor de opbouw geleverd.

Altijd een reservesleutel bewaren buiten het voertuig. Het betreffende sleutelnummer noteren. Bij verlies kunnen onze geautoriseerde dealers en werkplaatsen u verder helpen.

Verdere instructies in hoofdstuk 12.

Bij de eerste ingebruikname of na een stilstand moet de elektrische installatie als volgt in gebruik worden genomen:

- Zekeringen inschakelen of (indien zekeringen zijn uitgetrokken) zekeringen insteken.
- Accu-scheidingsschakelaar inschakelen.
- 12-V-voorziening inschakelen.



- ▷ De 12-V-voorziening moet alleen bij voertuigen **zonder** SCU (System Control Unit) ingeschakeld worden. Bij voertuigen **met** SCU wordt de 12-V-voorziening automatisch geactiveerd.
- ▷ Het voertuig is pas klaar voor gebruik als de bovengenoemde maatregelen zijn getroffen.

3.2 Bijlading



- ▶ Overbelasting van het voertuig en de assen kan bijvoorbeeld leiden tot een slechtere stuurrespons (gewijzigd rijgedrag), tot overbelasting van de banden en dus tot een verhoogd risico op klapbanden of tot een langere remweg. Hierdoor ontstaat het risico dat het voertuig onbestuurbaar wordt en u uzelf en andere weggebruikers in gevaar brengt.
Indien u niet zeker weet of het beladen voertuig voldoet aan de technisch toelaatbare maximummassa, bestaat de mogelijkheid het voertuig te wegen/controleren op openbare weegschalen of bij een van de dealers.
- ▶ De voertuigpapieren vermelden de technisch toelaatbare maximummassa resp. de massa inclusief speciale uitvoering af fabriek (feitelijk gewicht van het voertuig), maar niet het gewicht van het beladen voertuig (zie sectie 3.2.1). Voor uw eigen veiligheid raden wij aan het beladen voertuig (met alle voorwerpen en personen die op reis in het voertuig mee getransporteerd worden) voor het begin van de rit op een weegbrug te wegen.
- ▶ De snelheid aan de bijlading aanpassen. Bij zware bijlading wordt de remweg langer.



- ▷ De in de voertuigpapieren aangegeven technisch toelaatbare maximummassa en de technisch toelaatbare maximummassa op de as door de bijlading mogen niet worden overschreden.
- ▷ Ingebouwd toebehoren en speciale uitvoeringen reduceren de bijlading.
- ▷ Bij het beladen erop letten dat het zwaartepunt van de bijlading zich direct onder de bodem van het voertuig bevindt. De rij-eigenschappen van het voertuig kunnen anders wijzigen.



- ▷ Als het voertuig tijdens het rijden in de praktijk de door de fabrikant opgegeven technisch toelaatbare maximummassa overschrijdt, kunnen er juridische gevolgen zijn, zoals een boete of verlies van de verzekering.

3.2.1 Begrippen



▷ In de techniek is het begrip "massa" tegenwoordig in de plaats van het begrip "gewicht" gekomen. In het algemene taalgebruik is "gewicht" echter nog het gangbare begrip. Voor een beter begrip wordt daarom in de volgende secties het begrip "massa" alleen in vaststaande formuleringen gebruikt.

Technisch toelaatbare maximummassa

De technisch toelaatbare maximummassa is een door de fabrikant vastgestelde waarde die het voertuig, ook in beladen toestand, om veiligheidsredenen nooit mag overschrijden (bijv. 3500 kg). Informatie over de technisch toelaatbare maximummassa van het door u gekozen model vindt u in het kentekenbewijs en op de constructieplaat van de carrosseriebouwer op het voertuig.

1	2	3	4	5	6
XXXXXX					
XXXXXX					
		Hymer GmbH & Co.KG			
		e1*2007/46*1944*			
		Stufe 3			
		W1V9100401N0XXXXX			
		4430		KG	
		5880		KG	
		1- 2100		KG	
		2- 2430		KG	
		3- -		KG	
EHG00591		10		9 8 7	

- 1 Voertuigtype
- 2 Opeenvolgende serienummers
- 3 Fabrikant
- 4 Typegoedkeuring van het voertuig
- 5 Opbouwklasse
- 6 Chassisnummer
- 7 Technisch toelaatbare maximummassa
- 8 Toegelaten totale trekmassa (met optie aanhangerkoppeling)
- 9 Toegelaten asbelasting 1e as
- 10 Toegelaten asbelasting 2e as

Afb. 1 Constructieplaat

De technisch toelaatbare maximummassa is de som van het **feitelijke gewicht van het voertuig** en de **bijlading**.

De technisch toelaatbare maximummassa is door de fabrikant in de voertuigpapieren aangegeven.

Feitelijk gewicht van het voertuig

Het feitelijke gewicht van het voertuig is de som van de massa in rijklare toestand en het gewicht van de speciale uitvoering af fabriek.

Massa in rijklare toestand

De massa in rijklare toestand is het gewicht van het rijklare standaardvoertuig (zonder in de fabriek aangebrachte speciale uitvoering).

De massa in rijklare toestand bestaat uit:

- Leeg gewicht (massa van het lege voertuig) met de in de fabriek ingebouwde standaarduitrusting (zonder in de fabriek aangebrachte speciale uitvoering)
- Gewicht van de bestuurder
- Gewicht van de basisuitrusting
- Smeervetten, oliën en koelvloeistoffen die gevuld zijn
- Tot 100 % gevulde verswatertank
- Tot 100 % gevulde aluminium gasfles
- Tot 90 % gevulde brandstoftank

Als gewicht van de bestuurder wordt altijd 75 kg berekend, onafhankelijk van hoeveel de bestuurder feitelijk weegt.

De basisuitrusting bestaat uit alle uitrustingen en vloeistoffen die voor een veilig en reglementair gebruik van het voertuig noodzakelijk zijn. Het gewicht van de basisuitrusting bevat:

- Een gevuld verswatersysteem
- Een gevuld verwarmingssysteem
- De voedingskabels voor de 230-V-voorziening
- Een gevuld toiletspoelsysteem
- Het inbouwpakket voor een extra accu, als een extra accu mogelijk is

De afvalwatertank en de fecaliëntank zijn leeg.

Voorbeeld voor de berekening van de basisuitrusting

Watertank met 20 l (tijdens de rit)	20 kg
Gasfles (11 kg _{gas} + 14 kg _{fles})	+ 25 kg
Boiler met 12 l	+ 12 kg
230-V-voedingskabel	+ 4 kg
Inbouwpakket extra accu	+ 20 kg
Totaal	= 81 kg

De massa in rijklare toestand en het feitelijke gewicht van het voertuig worden door de fabrikant in de voertuigpapieren vermeld.

Resterende bijladingsmogelijkheid

Om de resterende bijladingsmogelijkheid te bepalen, is het belangrijk dat u de reële gewogen massa van uw voertuig kent. Wanneer uw voertuig klaar is, bepalen wij dus voor het eerst het reële gewicht van uw voertuig door het aan het einde van de band te wegen. Dit omvat de massa in rijklare toestand plus het gewicht van alle bestelde en in de fabriek gemonteerde speciale uitvoering.

Met deze reël gewogen massa kunt u de resterende bijladingsmogelijkheid voor bagage of ander toebehoren berekenen.

Voorbeeld:

Technisch toegelaten totaalgewicht - reël gewogen massa - massa van de passagiers = resterende bijladingsmogelijkheid
 $3500 \text{ kg} - 3000 \text{ kg} - 225 \text{ kg} (3 \times 75 \text{ kg}) = 275 \text{ kg}$



- ▷ Er zij op gewezen dat de fabrieks berekening van de resterende bijladingsmogelijkheid voor de massa van de bestuurder (inbegrepen in de reël gewogen massa) en de massa van de passagiers afgerond 75 kg per zitplaats bedraagt. Door verschillende carrossiergewichten kan de reël resterende bijladingsmogelijkheid van uw voertuig worden beïnvloed.



- ▷ De in de fabriek reël gewogen massa van uw voertuig kan achteraf iets afwijken als gevolg van weersomstandigheden en bijvoorbeeld de daarmee gepaard gaande opname of afgifte van vocht. Alle latere wijzigingen aan uw voertuig, bijv. door de extra installatie van toebehoren bij de dealer of andere uitbreidingen en/of verbouwingen, beïnvloeden de meegedeelde reël gewogen massa van het voertuig en bijgevolg ook de resterende bijladingsmogelijkheid. Het is de verantwoordelijkheid van de dealer na het afhalen bij de fabriek en tot aan de levering, en vervolgens uw verantwoordelijkheid vanaf de overdracht door de dealer, om te voorkomen dat de technisch toelaatbare maximummassa totale massa wordt overschreden. Indien u niet zeker weet of het beladen voertuig voldoet aan de technisch toelaatbare maximummassa, bestaat de mogelijkheid het voertuig te wegen/controleren op openbare weegschalen of bij een van de dealers.
- ▷ Wij informeren uw dealer over de door ons in de fabriek reël gewogen massa van uw voertuig en de resterende bijladingsmogelijkheid wanneer wij de factuur uitreiken. De dealer is verplicht om deze informatie aan u door te geven. Indien dit niet is gebeurd, kunt u contact opnemen met uw dealer en om de informatie vragen. Onze weegschalen voldoen aan alle wettelijke en standaardvereisten en worden regelmatig onderhouden, getest en geijkt. Een kleine tolerantie is technisch echter onvermijdelijk. Bovendien kan het gewicht van het voertuig iets variëren als gevolg van de weersomstandigheden en bijvoorbeeld de daarmee gepaard gaande opname of afgifte van vocht. Het reële gewicht van het voertuig kan dus enkele kilo's afwijken van het opgegeven reële gewicht.

De bijlading bestaat uit:

- Conventionele belasting
- Speciale uitvoeringen
- Persoonlijke uitrusting



- ▷ De bijlading van het voertuig kan verhoogd worden door de daadwerkelijke massa te verminderen. Hiervoor is het bijvoorbeeld toegestaan om de vloeistofreservoirste legen of de gasflessen te verwijderen.

Verklaringen bij de afzonderlijke bestanddelen van de bijlading vindt u in de volgende tekst.

Conventionele belasting

De conventionele belasting is het gewicht waarmee de fabrikant voor de passagiers rekening heeft gehouden.

Conventionele belasting betekent: Voor iedere zitplaats waarin de fabrikant heeft voorzien, wordt 75 kg berekend, onafhankelijk van het feitelijke gewicht van de passagiers. De bestuurdersplaats is al in de massa in rijklare toestand opgenomen en mag **niet** worden meegerekend.

Het aantal zitplaatsen is door de fabrikant in de voertuigpapieren aangegeven.

Speciale uitvoeringen

De speciale uitvoering omvat alle uitrusting die niet tot de standaarduitrusting behoort en die onder de verantwoordelijkheid van de fabrikant op het voertuig wordt aangebracht.

- Aanhangerkoppeling
- Fietsenrek of motorhouder
- Satellietinstallatie

De gewichten van de verschillende speciale uitvoeringen zijn in hoofdstuk 15 aangegeven of kunnen bij de fabrikant worden opgevraagd.

Persoonlijke uitrusting

De persoonlijke uitrusting omvat alle voorwerpen die in het voertuig worden vervoerd en die niet onder de conventionele belasting en de speciale uitvoering vallen. Bij de persoonlijke uitrusting worden bijvoorbeeld gerekend:

- Levensmiddelen
- Servies
- Televisie
- Radio
- Kleding
- Beddengoed
- Speelgoed
- Boeken
- Toiletartikelen

Bovendien worden tot de persoonlijke uitrusting gerekend, onafhankelijk van de opbergplek:

- Dieren
- Fietsen
- Boten
- Surfplanken
- Sportuitrustingen

Voor de persoonlijke uitrusting moet de fabrikant conform de geldende bepalingen met tenminste een gewicht rekening houden dat volgens de volgende formule wordt berekend:

Formule Minimumgewicht M (kg) = $10 \times N + 10 \times L$

Verklaring N = max. aantal personen inclusief bestuurder, zoals door de fabrikant opgegeven
 L = totale lengte van het voertuig in meters

3.2.2 Berekening van de bijlading



- ▶ De technisch toelaatbare maximummassa in beladen toestand nooit overschrijden!
- ▶ In de voertuigpapieren staat de technisch toelaatbare maximummassa of de massa inclusief in de fabriek aangebrachte speciale uitvoering (het feitelijke gewicht) vermeld, maar niet het gewicht van het beladen voertuig (zie sectie 3.2.1). Voor uw eigen veiligheid raden wij aan het beladen voertuig (met alle voorwerpen en personen die op reis in het voertuig mee getransporteerd worden) voor het begin van de rit op een weegbrug te wegen.

De bijlading (zie sectie 3.2.1) is het verschil in gewicht tussen

- de technisch toelaatbare maximummassa in beladen toestand en
- het feitelijke gewicht van het voertuig.

Voorbeeld voor het bepalen van de bijlading

	Te berekenen massa in kg	Berekening
Technisch toelaatbare maximummassa volgens de voertuigpapieren	3500	
Feitelijk gewicht van het voertuig inclusief standaarduitrusting volgens de voertuigpapieren	- 3070	
Leverd als toegelaten bijlading op	430	
Forfaitaire waarde van 10 kg per meter van de lengte van het voertuig (bijvoorbeeld: 7,00 m)	-70	
Conventionele belasting, bijv. 3 personen à 75 kg	- 225	
Speciale uitvoering en toebehoren	- 40	
Blijft over voor de persoonlijke lading	= 95	

De lading wordt op basis van verordening (EU) nr. 1230/2012 berekend.

De berekening van de bijlading op basis van het verschil tussen de technisch toelaatbare maximummassa en het door de fabrikant opgegeven feitelijke gewicht van het voertuig is echter slechts een theoretische waarde.

Alleen als het voertuig op een openbare weegschaal wordt gewogen met gevulde tanks (brandstof en water), gevulde gasflessen en volledige speciale uitvoering (en toebehoren) kan de daadwerkelijke bijlading worden bepaald.

Daarbij als volgt te werk gaan:

- Het voertuig eerst alleen met de voorwielen op de weegbrug rijden en laten wegen.
- Het voertuig vervolgens met de achterwielen op de weegbrug rijden en laten wegen.

De afzonderlijke waarden geven de huidige asbelastingen aan. Deze zijn belangrijk voor de juiste belading van het voertuig (zie sectie 3.2.3). De som van de waarden is het huidige gewicht van het voertuig.

Het verschil tussen de technisch toelaatbare maximummassa en het gewogen gewicht van het voertuig is de feitelijke bijlading.

Aan de hand daarvan kan weer worden bepaald welk gewicht voor de persoonlijke uitrusting resteert:

- Het gewicht van de meerijsende personen bepalen en van de waarde voor de feitelijke bijlading aftrekken.

Het resultaat is het gewicht dat aan persoonlijke uitrusting daadwerkelijk kan worden bijgeladen.

3.2.3 Ladingbeveiliging en ladingverdeling



- ▶ De technisch toelaatbare maximummassa uit veiligheidsoverwegingen nooit overschrijden.
- ▶ De lading gelijkmatig op de linker- en rechterzijde van het voertuig verdelen.
- ▶ De lading gelijkmatig over beide assen verdelen. Neem daarbij de technisch toelaatbare maximummassa op de as in acht die in de voertuigpapieren wordt vermeld. Bovendien de toegelaten draagkracht van de banden in acht nemen (zie hoofdstuk 13).
- ▶ Zware lasten achter de achteras kunnen de vooras door hefboomwerking ($\frac{l}{\sigma} \frac{\uparrow}{\sigma}$) ontlasten. Dit geldt in het bijzonder bij een lange overhang achter, als een motor op de houder aan de achterkant wordt getransporteerd of als de opbergruimte achter zwaar is beladen. De ontlasting van de vooras heeft vooral een negatieve invloed op de rij-eigenschappen bij voertuigen met voorasaandrijving.
- ▶ Alle voorwerpen zo opbergen dat deze niet kunnen wegglijden.
- ▶ Zware voorwerpen (voortent, conserven e. d.) in de buurt van de as opbergen. Voor het opbergen van zware voorwerpen zijn vooral diepergelegen opbergruimten geschikt, waarvan de deuren niet in de rijrichting kunnen worden geopend.
- ▶ Lichtere voorwerpen (wasgoed) in de dakopbergkasten opbergen.
- ▶ Het fietsenrek alleen met fietsen beladen.



- ▷ Laden mogen met maximaal 15 kg beladen worden.

Grote opbergruimtes bieden ook plaats aan zware voorwerpen. De asbelasting van de voor- en achteras wordt daardoor in sommige gevallen overschreden.

De afzonderlijke assen mogen echter onder geen beding te zwaar worden beladen. Daarom is het belangrijk op welke afstand tot de assen de lading wordt opgeborgen.

Neem bij het beladen van het voertuig de volgende instructies in acht om veilig rijden te garanderen:

- De bagage en andere voorwerpen die in het voertuig worden vervoerd, moeten gelijkmatig over de linker- en rechterzijde van het voertuig worden verdeeld.
- Zware of omvangrijke voorwerpen moeten zo dicht mogelijk bij de bodem worden opgeborgen in daarvoor bestemde opbergkasten, in de buurt van de as, en worden beveiligd tegen wegglijden.

- Licht en andere voorwerpen kunnen worden opgeborgen in kasten en opbergcompartimenten.
- Zorg er altijd voor dat de deuren en luiken van de kasten en opbergcompartimenten goed vastzitten.
- Gebruik alleen geschikte klemsystemen om te beveiligen tegen wegglijden. Controleer alle bevestigingen nogmaals voor het begin van de rit.



▶ Ongelijke belading heeft een negatieve invloed op het rijgedrag. In het bijzonder leidt een zware belading aan de achterzijde tot een ontlasting van de vooras ten gevolge van de hefboomeffecten en dus bijvoorbeeld tot een verlies aan tractie, een slechtere stuurrespons (gewijzigd rijgedrag), een overbelasting van de banden en dus tot een verhoogd risico van klapbanden. Hierdoor ontstaat het risico dat het voertuig onbestuurbaar wordt en u uzelf en andere weggebruikers in gevaar brengt. Een gelijkmatig verdeelde belading over het gehele voertuig leidt tot een optimaal rijgedrag tijdens de rit.



- ▷ De technisch toelaatbare maximummassa en de technisch toelaatbare maximummassa op de as mogen niet worden overschreden. Vooral bij het aan de achterzijde opbergen of bevestigen van zwaar toebehoren of toebehoren dat zwaar wordt belast (zoals motorhouders of fietsenrekken), moet de asbelasting worden gecontroleerd en in acht worden genomen. Indien u niet zeker weet of het beladen voertuig voldoet aan de technisch toelaatbare maximummassa en de technisch toelaatbare maximummassa op de as, bestaat de mogelijkheid het voertuig te wegen/controleren op openbare weegschalen of bij een van de dealers.
- ▷ Voor afzonderlijke modellen wordt door de carrosseriebouwer een maximale belasting opgegeven voor kasten, laden, opbergcompartimenten en andere opbergruimten. Dit is herkenbaar aan ter plaatse aangebrachte stickers en moet altijd in acht worden genomen. De technisch toelaatbare maximummassa en de technisch toelaatbare maximummassa op de as mogen echter in geen geval worden overschreden. Daarom mag de aangegeven maximale belasting niet volledig worden gebruikt indien daardoor de technisch toelaatbare maximummassa of de technisch toelaatbare maximummassa op de as wordt overschreden.
- ▷ Voor meer informatie over de juiste belading, zie de secties "Technisch toelaatbare maximummassa" (bladzijde 23), "Technisch toelaatbare maximummassa op de as (asbelasting)" (bladzijde 30) en "Garage/opbergruimte achter" (bladzijde 34).

Om de lading juist te verdelen, zijn een weegbrug, een meetlint, een rekenapparaat en een beetje tijd nodig.

Met twee eenvoudige formules kan worden berekend wat voor effect het gewicht van de lading op de assen heeft:

Formules

$A \times G : R =$ gewicht op de achteras

Gewicht op de achteras – G = gewicht op de vooras

Verklaring

A = afstand tussen opbergruimte en vooras in cm

G = gewicht van de lading in de opbergruimte in kg

R = wielbasis van het voertuig (afstand tussen de assen) in cm



- ▷ De afstanden buiten het voertuig horizontaal van het midden van het voorwiel naar het midden van de opbergruimte of het midden van het achterwiel meten.

Technisch toelaatbare maximummassa op de as (asbelasting)

De technisch toelaatbare maximummassa op de as resp. groep assen (hierna "asbelasting" genoemd) beschrijft de voertuig- en asspecifieke belasting die door de wielen van een as resp. groep assen op het wegdek mag worden overgebracht. De asbelasting is een door de fabrikant vastgestelde waarde die het voertuig, ook in beladen toestand, om veiligheidsredenen nooit mag overschrijden. Informatie over de asbelasting van uw voertuig vindt u in het kentekenbewijs en op de constructieplaat van de carrosseriebouwer op het voertuig.

1	2	3	4	5	6
XXXXXX					
XXXXXX					
		Hymer GmbH & Co.KG			
		e1*2007/46*1944*			
		Stufe 3			
		W1V9100401N0XXXXX			
		4430		KG	
		5880		KG	
		1- 2100		KG	
		2- 2430		KG	
		3- -		KG	
EHG00591					
				10 9 8 7	

Afb. 2 Constructieplaat

- 1 Voertuigtype
- 2 Opeenvolgende serienummers
- 3 Fabrikant
- 4 Typegoedkeuring van het voertuig
- 5 Opbouwklasse
- 6 Chassisnummer
- 7 Technisch toelaatbare maximummassa
- 8 Toegelaten totale trekmasa (met optie aanhangerkoppeling)
- 9 Toegelaten asbelasting 1e as
- 10 Toegelaten asbelasting 2e as



- ▶ Indien de technisch toelaatbare maximummassa op de as wordt overschreden, kan het voertuig worden beschadigd (bijvoorbeeld door een gebroken as of klapband) en kan het rijden aanzienlijk worden belemmerd. Hierdoor ontstaat het risico dat het voertuig onbestuurbaar wordt en u uzelf en andere weggebruikers in gevaar brengt. Daarom raden wij aan het uiteindelijk beladen voertuig inclusief alle passagiers vóór het begin van de rit te wegen, zodat de naleving van de asbelasting en de technisch toelaatbare maximummassa altijd gegarandeerd is. Daartoe bestaat de mogelijkheid het voertuig te wegen/controleren op openbare weegschalen of bij een van de dealers.



- ▷ Houd er rekening mee dat de asbelasting op de respectieve assen resp. asgroepen kan verschillen. Lees daarom zorgvuldig de informatie in het kentekenbewijs.
- ▷ Als het voertuig tijdens het rijden in de praktijk de door de fabrikant opgegeven technisch toelaatbare maximummassa op de as overschrijdt, kunnen er juridische gevolgen zijn, zoals een boete of verlies van de verzekering.
- ▷ Het is mogelijk dat de chassisfabrikant van uw voertuig een minimumbelasting voor de vooras voorschrijft voor een optimaal rijgedrag. Houd daarom altijd rekening met de informatie hierover uit de gebruiksaanwijzing van de chassisfabrikant.
- ▷ Verdere informatie over de juiste belasting vindt u in de secties "Ladingbeveiliging en ladingverdeling" (bladzijde 28) en "Garage/opbergruimte achter" (bladzijde 34).

Asbelasting berekenen:

- De afstand tussen opbergruimte en vooras (A) met het gewicht van de lading in de opbergruimte (G) vermenigvuldigen en het resultaat door de wielbasis (R) delen. Daaruit volgt het gewicht waarmee de lading in de opbergruimte de achteras belast. Dit gewicht en de opbergruimte noteren.
- In een tweede stap het gewicht in de opbergruimte (G) van het zojuist berekende gewicht aftrekken. Als de uitkomst daarbij een **positieve** waarde is (voorbeeld 1), betekent dat de vooras met deze som **ontlast** wordt. Als de uitkomst een **negatieve** waarde is (voorbeeld 2), betekent dat de vooras **belast** wordt. Deze waarde eveneens noteren.
- Op deze manier alle opbergruimten van het voertuig berekenen.
- In een laatste stap alle voor de achteras berekende gewichten bij de achterasbelasting optellen en alle voor de vooras berekende gewichten bij de voorasbelasting optellen of ervan aftrekken.
Hoe achterasbelasting en voorasbelasting worden berekend, is in sectie 3.2.2 beschreven.

Als de berekende waarde de toegelaten asbelasting overschrijdt, moet de lading anders worden opgeborgen.

Als de vooras te sterk wordt ontlast, verslechtert de grip van de banden op de rijbaan (tractie), vooral bij voertuigen met vooraandrijving. Ook in dit geval de lading anders opbergen.

Voorbeeld berekening

		Voorbeeld 1	Voorbeeld 2
Afstand naar de vooras	A	(A1) 450 (cm)	(A2) 250 (cm)
Gewicht in de opbergruimte	G	x 100 (kg)	x 50 (kg)
Wielbasis van het voertuig	R	÷ 325 (cm)	÷ 325 (cm)
Belasting op de achteras (bij de asbelasting optellen)		138,5 (kg)	38,5 (kg)
Gewicht in de opbergruimte		- 100 (kg)	- 50 (kg)
Ontlasting bij de vooras (van de asbelasting aftrekken)		38,5 (kg)	
Belasting van de vooras (bij de asbelasting optellen)			-11,5 (kg)

Ladingsverhoging en ladingsverlaging

Bij een ladingsverhoging wordt de technisch toelaatbare maximummassa van het voertuig, de technisch toelaatbare maximummassa op de as en bijgevolg de resterende bijladingsmogelijkheid voor bagage, kampeeruitrusting enz. meestal verhoogd door een wijziging van het chassis.

Bij een ladingsverlaging wordt in tegenstelling tot een ladingsverhoging de technisch toelaatbare maximummassa van het voertuig, de technisch toelaatbare maximummassa op de as en bijgevolg de resterende bijladingsmogelijkheid voor bagage, kampeeruitrusting enz. verlaagd. In de regel wordt hierbij het chassis niet technisch gewijzigd.



- ▷ Als gevolg van de wijziging van de technisch toelaatbare maximummassa in beladen toestand, kunnen ladingsverhogingen resp. -verlagingen van invloed zijn op de toegelaten zitplaatsen, het chassis en de asbelasting. Als u vragen heeft, kunt u contact opnemen met de verantwoordelijke technische controle instantie.
- ▷ Een ladingsverhoging resp. -verlaging kan leiden tot wijzigingen in de wettelijke voorschriften als gevolg van de nieuwe technisch toelaatbare maximummassa van het voertuig. Dit geldt met name voor de wettelijke voorschriften uit de Wegenverkeerswet, het Reglement Verkeersvergunningen en de belasting- en verzekeringsvoorschriften. Een verhoging van de technisch toelaatbare maximummassa tot meer dan 3500 kg kan bijvoorbeeld gevolgen hebben voor de rijbewijsklasse of leiden tot andere snelheidsbeperkingen of inhaal- en passeerverboden. De eisen inzake tolbetaling kunnen ook veranderen als gevolg van de nieuwe technisch toelaatbare maximummassa in beladen toestand. Informeer daarom naar de huidige juridische situatie met betrekking tot de nieuwe technisch toelaatbare maximummassa van het voertuig en vraag hierover advies bij de bevoegde instanties. Houd er rekening mee dat de nationale voorschriften in het land van uw bestemming en de landen die voor doorreis worden bezocht, kunnen verschillen van die van uw eigen land.
- ▷ Voor meer informatie over de resterende bijladingsmogelijkheid, zie de sectie "Resterende bijladingsmogelijkheid" (bladzijde 24).

3.2.4 Daklasten



- ▶ Het dak alleen betreden als er een dakreling aangebouwd en een bordes gemonteerd is. Alleen via de ladder aan de achterkant het dak op gaan.
- ▶ Wees voorzichtig bij het betreden van de ladder. Er bestaat glijgevaar bij vochtige of bevroren ladder.
- ▶ Wees voorzichtig bij het betreden van het dak. Er bestaat glijgevaar bij vochtig of bevroren dak.
- ▶ Dak niet te zwaar beladen. Met toenemende daklast verslechteren het rijgedrag en het remgedrag.

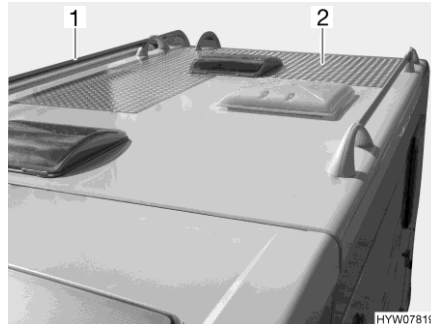


- ▷ Als het voertuig met een dakreling is uitgerust, kunnen aan de dakreling lastdragers voor daklasten worden bevestigd (bijv. voor surfplank, rubberboot of lichte kano's). Speciale dragersystemen zijn als toebehoren verkrijgbaar. De geautoriseerde dealer of het servicepunt adviseren u graag.
- ▷ De maximaal toelaatbare dakbelasting bedraagt 140 kg.
- ▷ Als een bordes aanwezig is, het dak alleen op het daartoe aangebrachte bordes betreden.
- ▷ Daklasten veilig met spanriemen vastbinden. Geen rubberen expander gebruiken.
- ▷ Rekening houden met de totale hoogte van het voertuig bij beladen dakdrager.



- ▷ In de bestuurderscabine goed zichtbaar een notitie met de totale hoogte aanbrengen. Bij bruggen en doorgangen hoeft dan niet meer gerekend te worden.

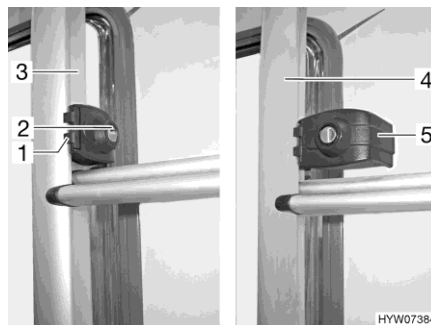
Dakreling en bordes



Afb. 3 Dakreling en bordes

Als het voertuig met een dakreling (Afb. 3,1) is uitgerust, is afhankelijk van de uitrusting op het dak ook een bordes (Afb. 3,2) gemonteerd. In dit geval alleen het bordes op het dak betreden.

Ladder achter



Afb. 4 Vergrendeling (ladder achter)

Omlaag klappen:

- De sleutel in het cilinderslot (Afb. 4,2) van de vergrendeling van de ladder achter (Afb. 4,1) steken en een kwartslag draaien, tot de sleutel verticaal staat.
- Het klapbare gedeelte van de ladder achter (Afb. 4,4) vasthouden en de veiligheidsbeugel (Afb. 4,5) naar buiten draaien.
- De sleutel verwijderen en de ladder achter omlaag klappen.

Omhoog klappen:

- De ladder achter omhoog klappen en vasthouden.
- De sleutel in het cilinderslot (Afb. 4,2) van de vergrendeling van de ladder achter (Afb. 4,1) steken.
- De veiligheidsbeugel (Afb. 4,5) naar binnen om de buis van het vaste gedeelte van de ladder achter (Afb. 4,3) draaien.
- De sleutel een kwartslag draaien, tot de sleutel horizontaal staat.
- De vergrendeling van de ladder achter controleren: Lichtjes aan de ladder achter trekken.

3.2.5 Garage/opbergruimte achter



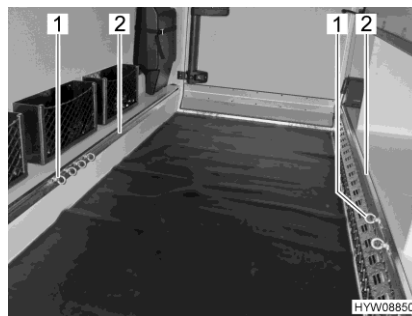
- ▶ Bij het beladen van de garage achter/opbergruimte achter dient te worden gelet op de technisch toelaatbare maximummassa op de as en de technisch toelaatbare maximummassa.
- ▶ De maximaal toegelaten belasting van de garage/opbergruimte achter bedraagt 350 kg. Wanneer aan het voertuig een aanhangerkoppeling of een motorhouder gemonteerd is, bedraagt de toegelaten belasting 450 kg. De technisch toelaatbare maximummassa op de achteras mag niet worden overschreden.
- ▶ Ongelijke belading of overbelasting heeft een negatieve invloed op het rijgedrag. In het bijzonder leidt een zware belading aan de achterzijde tot een ontlasting van de vooras ten gevolge van de hefboomeffecten en dus bijvoorbeeld tot een verlies aan tractie, een slechtere stuursrespons (gewijzigd rijgedrag), tot een overbelasting van de banden en dus tot een verhoogd risico van klapbanden. Hierdoor ontstaat het risico dat het voertuig onbestuurbaar wordt en u uzelf en andere weggebruikers in gevaar brengt. Een gelijkmatig verdeelde belading over het gehele voertuig leidt tot een optimaal rijgedrag tijdens de rit. Indien u niet zeker weet of het beladen voertuig voldoet aan de technisch toelaatbare maximummassa en de technisch toelaatbare maximummassa op de as, bestaat de mogelijkheid het voertuig te wegen/controleren op openbare weegschalen of bij een van de dealers.
- ▶ Maximaal toegestane externe belasting van achterwand/achterklep niet overschrijden. Alleen door de fabrikant goedgekeurde uitvoeringscomponenten zijn toegestaan (bijv. specifieke fietsenrekken).
- ▶ Bij het transport van voertuigen die op benzine, diesel, gas of andere brandbare stoffen lopen, moet u ervoor zorgen dat de tank van het getransporteerde voertuig volledig leeg is. Bij het transport van e-bikes raden wij ook aan de accu voor het begin van de rit te verwijderen en veilig op te bergen.
- ▶ Garages achter en opbergruimten achter zijn in de fabriek niet bedoeld als slaap- of woonruimte voor personen of dieren. Deze ruimten hebben af fabriek geen ventilatie. Er bestaat verstikkingsgevaar door zuurstofgebrek.



- ▷ Houd er rekening mee dat op achterdeuren/achterkleppen alleen uitvoeringscomponenten (bijv. opbergnetten) zijn toegestaan die af fabriek zijn gemonteerd.
- ▷ Maximaal toegestane belasting van 5 kg voor af fabriek aangebrachte opbergnetten in acht nemen.
- ▷ Afhankelijk van de uitrusting van het voertuig zijn in de garage achter resp. in de opbergruimte achter sjorrails met sjorogen gemonteerd. De lading altijd aan de sjorogen bevestigen. Voor het bevestigen spanriemen of evt. sjornetten maar nooit rubberen expanders gebruiken.
- ▷ Voor het vastbinden van de lading altijd het vastzitten van de sjorogen in de sjorrail controleren. Als het sjorrog niet vast in de sjorrail is veranderd, kan bij scherpe stuurbewegingen of bij remmen de lading wegglijden of losraken.
- ▷ Verdeel de lading gelijkmatig. Te zware geconcentreerde belastingen beschadigen de vloerbedekking.
- ▷ Het door uw handelaar aangeboden houdersysteem gebruiken als er tweewielers in de garage achter worden meegenomen.
- ▷ Niet boren in de bodem van het voertuig. Geen schroeven in de bodem van het voertuigen draaien.

Neem bij het beladen van garages achter en opbergruimten achter de volgende instructies in acht om veilig rijden te garanderen:

- In garages achter en opbergruimten achter moeten bagage en meegenomen voorwerpen volgens de sectie "Ladingbeveiliging en ladingverdeling" (bladzijde 28) gelijkmatig worden verdeeld.
- Alle voorwerpen die in garages achter en opbergruimten achter worden opgeborgen, moeten met geschikte klemsystemen op passende wijze worden bevestigd en geborgd aan de bestaande bevestigingspunten die in de fabriek zijn aangebracht.
- Controleer voordat u gaat rijden of de garage achter resp. de opbergruimte achter goed is afgesloten.



- 1 Sjroog
- 2 Sjorrail

Afb. 5 Sjorogen (garage achter)

Sjorogen verschuiven:

- Het sjroog (Afb. 5,1) een halve slag tegen de klok in draaien. Het sjroog (Afb. 6) kan nu verschoven worden.



Afb. 6 Sjroog (verschuifbaar)



Afb. 7 Sjroog (vastgeklemd)

- Het sjroog in de sjorrail (Afb. 5,2) op de gewenste positie schuiven.
- Het sjroog een halve slag met de klok mee draaien. Het sjroog (Afb. 7) zit weer vast in de sjorrail.
- Goed vastzitten van het sjroog controleren.



- ▷ Let altijd op de maximaal toegelaten belasting van de garage achter resp. de opbergruimte achter. De opgegeven maximaal toegelaten belasting van de garage achter resp. de opbergruimte achter kan worden beïnvloed door de keuze van verdere speciale uitvoeringen zoals aanhangerkoppelingen of frameverlengingen. De technisch toelaatbare maximummassa en de technisch toelaatbare maximummassa op de as mogen echter in geen geval worden overschreden. Vooral bij het aan de achterzijde opbergen of bevestigen van zwaar toebehoren of toebehoren dat zwaar wordt belast (zoals motorhouders of fietsenrekken), moet de asbelasting worden gecontroleerd en in acht worden genomen. Daarom mag de maximale belasting niet volledig worden gebruikt indien daardoor de technisch toelaatbare maximummassa of de technisch toelaatbare maximummassa op de as wordt overschreden.
- ▷ Voor meer informatie over de juiste belading, zie de secties "Technisch toelaatbare maximummassa" (bladzijde 23), "Technisch toelaatbare maximummassa op de as (asbelasting)" (bladzijde 30) en "Ladingbeveiliging en ladingverdeling" (bladzijde 28).

3.3 Fietsenrek



- ▶ Bij het beladen van het fietsenrek dient te worden gelet op de technisch toelaatbare maximummassa op de as en de technisch toelaatbare maximummassa.
- ▶ Een totale breedte van 2,55 m mag niet worden overschreden. De bevestigingen voor de fietsen instellen. Het uitstekende gedeelte aan de zijkant en naar achteren moet overeenkomstig de voorschriften van het land worden gekenmerkt.
- ▶ Het fietsenrek alleen met fietsen beladen.
- ▶ Niet meer fietsen (max. 50 kg) vervoeren dan het toegestane aantal voor het gebruikte fietsenrek.
- ▶ De bevestiging van de fietsen op het fietsenrek na de eerste 10 km rijden en vervolgens bij iedere rustpauze controleren.
- ▶ Fietsenrek niet als bagagerek of als ladder gebruiken.



- ▷ Het nummerbord en de achterlichten mogen niet worden afgedekt.
- ▷ Ritten met uitgeklaapt fietsenrek zonder fietsen zijn niet toegestaan.
- ▷ Voor elke rit controleren:
Is het fietsenrek zonder fietsen correct ingeklapt?
Zijn de fietsen met het koord van het fietsenrek veilig aan het fietsenrek bevestigd?

Beladen van het fietsenrek met fietsen

Bij het beladen van het fietsenrek rekening houden met het zwaartepunt. Het zwaartepunt van de fietsen moet erg dicht in de buurt van de achterwand van het voertuig liggen. Het fietsenrek altijd van binnen naar buiten beladen.

Zo wordt het fietsenrek juist beladen:

- Het fietsenrek omlaag klappen.
- De zwaarste fiets direct tegen de achterwand plaatsen.
- De lichtere fietsen in het midden of aan de buitenkant van het fietsenrek plaatsen.
- Telkens het voorwiel en het achterwiel van een fiets met de houderlusen bevestigen die aan het fietsenrek zijn aangebracht.
- Bovendien de fiets aan de buitenkant aan de bevestigingsbeugel of bevestigingsarm bevestigen.

Wanneer slechts één fiets op het fietsenrek wordt meegenomen, de fiets zo dicht mogelijk tegen de achterwand.

3.4 Gebruik van een aanhanger



- ▶ Bij het aan- of afkoppelen van een aanhanger is voorzichtigheid geboden. Ongeval- en verwondingsgevaar!
- ▶ Tijdens het rangeren voor het aan- of afkoppelen mag niemand zich tussen de camper en de aanhanger bevinden.
- ▶ Rekening houden met de toelaatbare oplegdruk en achterasbelasting van de camper. Oplegdruk en achterasbelasting mogen niet worden overschreden. Voor de waarden van de oplegdruk en achterasbelasting zie het kentekenbewijs van het voertuig en de papieren van de aanhangerkoppeling.



- ▷ Aanhanger met oplooprem: Aanhanger niet met opgelopen rem aan- of afkoppelen.
- ▷ Aanhangerkoppeling met afneembare trekhaak: Als de trekhaak verkeerd gemonteerd is, kan de aanhanger losbreken. Gebruiksaanwijzing van de aanhangerkoppeling in acht nemen.



- ▷ De maximaal toegelaten oplegdruk van het voertuig bedraagt 80 kg.

3.5 Aanhangerkoppeling



- ▶ Raadpleeg bij de montage van een aanhangerkoppeling de voertuigpapieren voor de maximale oplegdruk en de technisch toegelaten aanhangerbelasting.
- ▶ Na 1.000 bedrijfsuren de bevestigingsschroeven van de aanhangerkoppeling aandraaien.



- ▷ Fietsenrek en aanhangerkoppeling mogen niet tegelijkertijd worden gebruikt.



- ▷ Aanbouwonderdelen door uw geautoriseerde dealer of uw geautoriseerde servicepunt laten monteren. Deze regelen ook alle formaliteiten voor u.
- ▷ Gebruiksaanwijzing van de fabrikant in acht nemen.



Afb. 8 Aanhangerkoppeling (afneembaar)

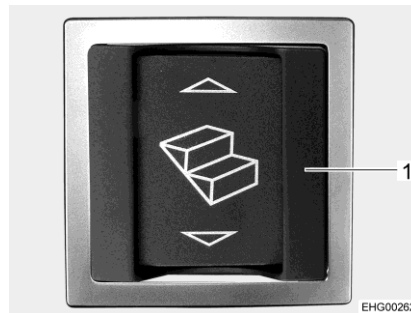
3.6 Opstap



- ▶ Voor het begin van de rit en ook na korte ritonderbrekingen controleren of de opstap volledig is ingeklapt.
- ▶ Houd afstand tijdens het inklappen of uitklappen van de opstap.
- ▶ De opstap pas betreden, als deze volledig is uitgeklappt. Verwondingsgevaar!
- ▶ Indien nodig, de opstap reinigen om slipgevaar (sneeuw, ijs, modder, enz.) te vermijden.
- ▶ Nooit personen of lasten met de opstap optillen of neerlaten.
- ▶ Na de koude start van de motor kan het (afhankelijk van het voertuig) enkele seconden duren voordat de waarschuwingstoon klinkt.
- ▶ Maximaal toegestane belasting van de opstap in de gebruiksaanwijzing van de fabrikant in acht nemen.



- ▷ De lagers en scharnieren van de opstap niet invetten of oliën (zie hoofdstuk 11).



Afb. 9 Wipschakelaar voor opstap (ingangsbereik)



Afb. 10 Wipschakelaar voor opstap (dashboard)



- ▷ De wipschakelaar in het ingangsbereik heeft een omlijsting (Afb. 9,1) om te voorkomen dat deze per ongeluk wordt ingeschakeld.

Inklappen:

- De wipschakelaar (Afb. 9) in het ingangsbereik resp. de wipschakelaar (Afb. 10) op het dashboard in de bestuurderscabine indrukken.

Uitklappen:

- De wipschakelaar (Afb. 9) in het ingangsbereik indrukken.

Als de motor loopt en de opstap is uitgeklappt, klinkt een waarschuwingstoon. De waarschuwingstoon stopt als de opstap wordt ingeklapt.

3.7 Multimediasysteem (Mercedes)

Het multimediasysteem omvat een DSP-box die in de stoelconsole van de passagiersstoel is ingebouwd. De DSP-box bevat de processor voor de geluidsprogrammering.



- ▷ DSP-box niet openen! Alleen een erkende werkplaats mag de DSP-box openen.



- ▷ Wanneer het multimediasysteem tijdens actieve geluidswaergave via een mobiel Bluetooth-apparaat wordt omgeschakeld, wordt de waergave 2 minuten onderbroken.
- ▷ Verdere informatie ontlenen aan de aparte gebruiksaanwijzing van de fabrikant.

3.8 TV-installatie



- ▶ Voor het begin van de rit het flatscreen en de beeldschermhouder in de basispositie terugbrengen en vergrendelen.
- ▶ Voor het begin van iedere rit controleren of de antenne zich in de parkeerstand bevindt. Gevaar voor ongevallen!

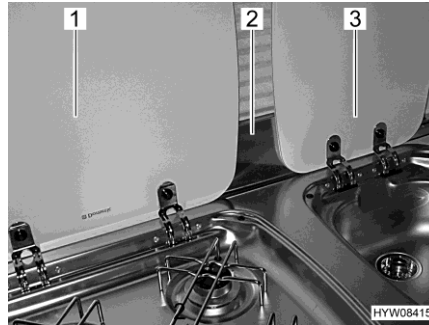


- ▷ Verdere informatie over het positioneren van het flatscreen zie hoofdstuk 6.

3.9 Keukengedeelte



- ▶ Bij een ongeval of hard remmen kunnen rondvliegende voorwerpen de inzittenden van het voertuig verwonden. Voor het rijden alle bewegende voorwerpen vergrendelen en alle losse voorwerpen verwijderen en veilig opbergen.



Afb. 11 Vlambeschermingsplaat en afdekkingen

- Vlambeschermingsplaat (Afb. 11,2) afnemen en veilig opslaan.
- Afdekkingen voor aanrecht (Afb. 11,3) en gaskooktoestel (Afb. 11,1) sluiten.

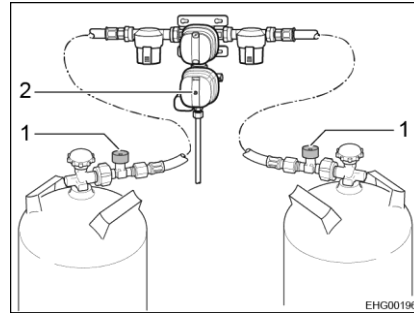
3.10 Gasdrukregelaar



- ▶ Het gebruik van op gas werkende apparaten tijdens de rit is alleen toegestaan als de gasinstallatie daarvoor is uitgerust. Slangbreukbeveiliging en een crashsensor verhinderen dat bij een ongeval gas kan uitstromen.

Al naargelang de uitrusting kunnen in het voertuig verschillende gasdrukregelaars zijn ingebouwd.

Als in het voertuig andere dan de ondergenoemde gasdrukregelaars zijn ingebouwd, moeten tijdens de rit de hoofdafsluitkraan aan de gasfles en de gasafsluitkranen gesloten zijn.



Afb. 12 Gasdrukregelaar (DuoControl CS)

Gasdrukregelaar met crashsensor en slangbreukbeveiliging

Als in het voertuig een gasdrukregelaar met crashsensor (Afb. 12,2) en slangbreukbeveiliging (Afb. 12,1) is ingebouwd:

De hoofdafsluitkraan aan de gasfles en de gasafsluitkraan "Verwarming" mogen tijdens de rit geopend blijven. Op gas werkende apparaten mogen tijdens de rit ingeschakeld zijn.

De uitvoering van de gasdrukregelaar kan in detail verschillen (verticaal of horizontaal).



- ▷ In geval van twijfel de informatie bij een erkende dealer of servicepunt opvragen.

3.11 Sneeuwkettingen



- ▷ Sneeuwkettingen alleen monteren, als de afstand tussen banden en voertuigcarrosserie ten minste 50 mm bedraagt.
- ▷ Banden, wielophanging en besturing zijn blootgesteld aan een bijkomende belasting, als er sneeuwkettingen zijn gemonteerd. Met sneeuwkettingen langzaam (maximaal 50 km/u) en alleen over straten rijden die volledig met sneeuw zijn bedekt. Het voertuig kan anders beschadigd worden.
- ▷ Montagevoorschrift van de fabrikant van de sneeuwkettingen in acht nemen.
- ▷ Geen sneeuwkettingen op aluminiumvelgen aanbrengen.

Het gebruik van sneeuwkettingen is onderworpen aan de bepalingen van de afzonderlijke landen.

- Sneeuwkettingen altijd rond de aandrijfwielen aanbrengen.
- De spanning van de sneeuwkettingen controleren na enige meters te hebben gereden.

3.12 Verkeersveiligheid



- ▶ Regelmatig voor het begin van de rit of iedere 2 weken de bandenspanning controleren. Een verkeerde bandenspanning veroorzaakt overmatige slijtage en kan de banden beschadigen of zelfs doen klappen. Het voertuig kan uit controle raken (zie sectie 13.9).
- ▶ De aanbouwdelen kunnen worden blootgesteld aan zware omstandigheden (storm, ijs, trillingen, enz.) en moeten ondanks de zorgvuldige constructie en productie scherp worden gecontroleerd. Daarom regelmatig en vóór lange ritten controleren of de aanbouwdelen goed vastzitten.


Voor het begin van de rit de checklist doornemen:

	Nr.	Controles	Gecontroleerd
Servicepartner	1	Service- en verkooppartners genoteerd (zie sectie 12.1)	
Basisvoertuig	2	Alle voertuigpapieren zijn aan boord	
	3	Banden of bandenspanning in correcte toestand	
	4	Voertuigverlichting, rem- en achteruitrijlichten functioneren	
	5	Oliepeil van motor, transmissie en servostuur gecontroleerd	
	6	Koelvloeistof en ruitenwisservloeistof gevuld	
	7	Remmen functioneren	
	8	Remmen reageren gelijkmatig	
	9	Voertuig blijft tijdens het remmen in het spoor	
	Woonopbouw buiten	10	Markies volledig opgerold
11		Dak sneeuw- en ijsvrij (in de winter)	
12		Buitenaansluitingen afgekoppeld en leidingen opgeborgen	
13		Externe steunen verwijderd	
14		Aangebouwde hefsteunen ingeklapt en bevestigd	
15		Wielkeggen verwijderd en opgeborgen	
16		Opstap ingeklapt (letten op waarschuwingstoon)	
17		Service luiken gesloten en vergrendeld	
18		Woonruimtedeur achter afgesloten	
19		Totale hoogte van het voertuig, incl. beladen dakdrager vastgesteld en genoteerd. Informatie m.b.t. de hoogte in de bestuurderscabine binnen handbereik bewaren	


Woonopbouw binnen

Nr.	Controles	Gecontroleerd
20	Ramen en dakluiken gesloten en vergrendeld	
21	Televisie vergrendeld	
22	Losse delen opgeborgen of bevestigd	
23	Open tableaux afgeruimd	
24	Losse spoelafdekking (indien aanwezig) veilig opbergen	
25	Koelkastdeur vergrendeld	
26	Koelkast omgeschakeld op 12-V-gebruik	
27	Alle laden en luiken gesloten	
28	Woonruimte- en schuifdeuren vergrendeld	
29	Kinderzitjes alleen op de hiervoor toegelaten zitplaatsen gemonteerd	
30	Draaistoelvergrendeling voor bestuurdersstoel en passagiersstoel vergrendeld	
31	Verduisteringen in de bestuurderscabine geopend en vergrendeld	
32	Satellietinstallatie uitgeschakeld	

Gasinstallatie

33	Gasflessen in de gaskast tegen verdraaien vastbinden	
34	Als de gasflessen niet op de gas slang zijn aangesloten, altijd de beschermkap aanbrengen	
35	Hoofdafsluitkraan op de gasfles en gasafsluitkranen gesloten  ▷ Wanneer een DuoControl-regelaar met crashsensor is ingebouwd, kunnen de gasafsluitkranen en de hoofdafsluitkraan tijdens de rit geopend blijven.	

Elektrische installatie

36	Accuspanning van de start- en woonruimteaccu (zie hoofdstuk 8) controleren. Wordt er op het paneel een te lage accuspanning getoond, dan moet de betreffende accu worden bijgeladen. Let op de instructies in hoofdstuk 8  ▷ Begin de reis met volledig opgeladen startaccu en woonruimteaccu.	
----	--	--

Hoofdstukoverzicht

In dit hoofdstuk staan instructies voor het rijden met de camper.

4.1 Rijden



- ▶ Het basisvoertuig betreft een kleine vrachtwagen. Rijstijl dien overeenkomstig aanpassen.
- ▶ Voor het begin van de rit en ook na korte ritonderbrekingen controleren of de opstap volledig is ingeklapt.
- ▶ Bij het starten van de voertuigmotor kunnen waarschuwingssignalen klinken, zoals het waarschuwingssignaal "opstap uitgeklappt". Onder bepaalde omstandigheden (koude start in de winter) kan het na het starten van de voertuigmotor tot 15 seconden duren voordat deze waarschuwingssignalen klinken.
- ▶ Aan de zitplaatsen waarvoor gebruik tijdens de rit is toegelaten, is een veiligheidsgordel gemonteerd. De veiligheidsgordel tijdens de rit altijd dragen.
- ▶ Nooit tijdens de rit de veiligheidsgordel losmaken.
- ▶ Meerijdende personen moeten op hun plaatsen blijven zitten.
- ▶ De deurvergrendeling mag niet geopend worden.
- ▶ Remmen met schokken vermijden.
- ▶ Bij gebruik van een navigatietoestel het reisdoel alleen wijzigen als het voertuig staat. Daarom een parkeerplaats of een veilige stopplaats opzoeken, als het reisdoel moet worden gewijzigd.
- ▶ Tijdens de rit via de monitor van het navigatietoestel geen DVD afspe-len.



- ▷ Op slechte wegen langzaam rijden.
- ▷ Voorzichtig rijden bij het oprijden op veerboten, bij het oversteken van oneffenheden en bij het achteruitrijden. Grotere voertuigen kunnen omwille van hun relatief lange overhang uitzwenken en onder ongunstige omstandigheden "aan de grond zitten". Daarbij kunnen de onderkant of delen die daar zijn aangebouwd, zoals een motorhouder, beschadigd worden.



- ▷ Als deze aanwijzingen niet opgevolgd worden en daardoor een ongeluk of schade ontstaat, aanvaardt de fabrikant geen aansprakelijkheid.
- ▷ De in hoofdstuk 2 beschreven veiligheidsinstructies moeten worden nageleefd.

4.2 Hulp bij pech (voertuigtechnische problemen)



- ▶ In geval van nood het nationale alarmnummer bellen of het Mercedes-Benz-noodoproepsysteem (SOS-toets, zie de handleiding van het basisvoertuig) gebruiken.

Voor hulp bij pech en vragen over het basisvoertuig kunt u zich tot het Mercedes-Benz-klantencentrum richten. De oproep aan het Mercedes-Benz-klantencentrum wordt via de communicatiemodule "me connect" in het voertuig tot stand gebracht.

Inbouwplaats

De toets voor een pechoproep is in de dakbedieningseenheid ingebouwd.



- ▷ De toets voor een pechoproep alleen bij technische problemen met het basisvoertuig gebruiken. Vragen over de woonopbouw van het voertuig kunnen niet worden beantwoord.



Afb. 13 Toets voor pechoproep

- Oproepen:*
- Toets (Afb. 13,1) voor pechoproep indrukken. Oproep aan het Mercedes-Benz-klantencentrum wordt tot stand gebracht.

Op het multifunctionele display wordt de melding weergegeven dat de verbinding tot stand is gebracht. De audio-uitvoer wordt gedempt. De voertuiggegevens worden verzonden, dit kan enkele seconden duren. Vervolgens antwoordt een medewerker van het Mercedes-Benz-klantencentrum.



- ▷ In sommige landen vraagt een spraakmelding om verzending van de voertuiggegevens te bevestigen. Na bevestiging worden de voertuiggegevens verzonden.

Oproep beëindigen:

- Telefoonknop op het multifunctionele stuurwiel indrukken.

4.3 Rijsnelheid



- ▶ Het voertuig is met een krachtige motor uitgerust. Zo staan in moeilijke verkeerssituaties voldoende reserves ter beschikking. Het hoge vermogen maakt een hoge eindsnelheid mogelijk en vereist zeer goede rijcapaciteiten.
- ▶ Het voertuig is zeer gevoelig voor wind. Bijzonder gevaar levert plotseling optredende zijwind.
- ▶ Ongelijkmatige of eenzijdige belading verandert het rijgedrag.
- ▶ Op onbekende wegen kunnen moeilijke verhoudingen van de rijbanen heersen en verrassende verkeerssituaties optreden. Pas daarom voor uw eigen veiligheid de rijsnelheid telkens aan de verkeerssituatie en de omgeving aan.
- ▶ De nationale wettelijke snelheidsbeperkingen aanhouden.

4.4 Remmen



- ▶ Gebreken aan de reminstallatie meteen laten verhelpen door een geautoriseerde werkplaats.

Voor het begin van iedere rit

Voor iedere rit door test-remmen controleren:

- Functioneren de remmen?
- Reageren de remmen gelijkmatig?
- Blijft het voertuig tijdens het remmen in het spoor?

4.5 Extra grootlicht (Speciale editie Crossover)

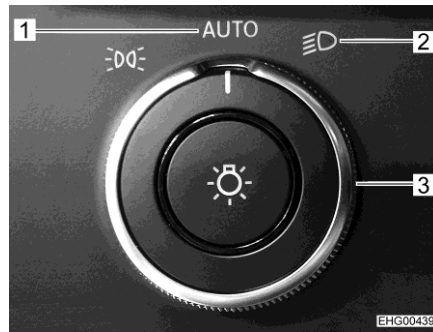
Bij de speciale uitvoering "Extra LED-grootlicht" is op het dak van de bestuurderscabine een extra paar koplampen resp. een extra schijnwerperbalk voor een extra LED-grootlicht aangebracht.



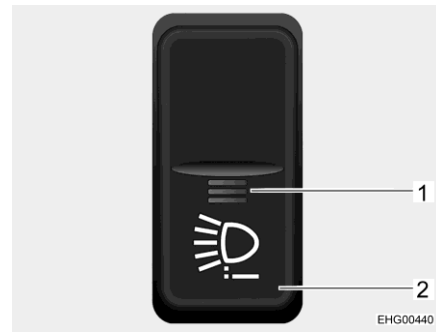
- ▶ Het extra LED-grootlicht is zeer verblindend voor tegemoetkomend verkeer. Bij tegemoetkomend verkeer dimmen. Rekening ermee houden dat het extra grootlicht een groter bereik heeft dan standaard grootlicht.
- ▶ De Mercedes-lichtassistent niet gebruiken om te dimmen. Ook wanneer de functie "AUTO" is ingeschakeld, handmatig dimmen (standaard grootlicht en extra LED-grootlicht op de stuurkolomhendel uitschakelen).



- ▷ De motor moet draaien om het extra LED-grootlicht te kunnen activeren.
- ▷ De functie "Grootlichtsignaal" wordt niet ondersteund door het extra LED-grootlicht.



Afb. 14 Lichtdraaischakelaar



Afb. 15 Wipschakelaar

Extra LED-grootlicht gebruiken:

- Lichtdraaischakelaar Mercedes (Afb. 14,3) naar stand "AUTO" (Afb. 14,1) of naar stand Dimlicht (Afb. 14,2) draaien.
- Wipschakelaar (Afb. 15,2) indrukken. De functieweergave (Afb. 15,1) brandt rood. Op het dashboard wordt de tekstmelding "Extra verlichting actief" kort weergegeven.
- Standaard grootlicht aan stuurkolomhendel van het voertuig in- resp. uitschakelen (zie gebruiksaanwijzing van het voertuig).

Om het extra LED-grootlicht te deactiveren, de motor uitschakelen of de wipschakelaar (Afb. 15,2) opnieuw indrukken. De rode functieweergave (Afb. 15,1) gaat uit.

4.6 Veiligheidsgordels

4.6.1 Algemeen

Het voertuig is in de woonruimte bij de zitplaatsen, waar volgens de wet een veiligheidsgordel is voorgeschreven, met veiligheidsgordels uitgerust. Voor het dragen van gordels gelden de van toepassing zijn de nationale bepalingen.



- ▶ Voor de rit de gordels omdoen en tijdens de rit omlaten.
- ▶ Gordels niet beschadigen of klemmen. Laat beschadigde veiligheidsgordels vervangen door een geautoriseerde werkplaats.
- ▶ De gordelbevestigingen, het oprolautomatisme en de gordel sloten niet wijzigen.
- ▶ Iedere veiligheidsgordel alleen gebruiken voor **een** volwassen persoon.
- ▶ Voorwerpen niet samen met een persoon vastbinden.
- ▶ Veiligheidsgordels zijn niet toereikend voor personen met een lichaamslengte van minder dan 150 cm. In dat geval extra voorzieningen gebruiken. Letten op keuringscertificaat.
- ▶ Kinderbeveiligingssysteem uitsluitend op de daarvoor bestemde zitplaatsen bevestigen. Het wordt ten sterkste aangeraden kinderbeveiligingssysteem bij voorkeur op de tweede zitrij aan te brengen.
- ▶ Gebruikte veiligheidsgordels na een ongeluk (laten) vervangen.
- ▶ Tijdens de rit de rugleuning van de stoel niet al te ver naar achter leunen. De werking van de veiligheidsgordel is anders niet meer gegarandeerd.

4.6.2 Veiligheidsgordel juist dragen



- ▶ De gordel niet verdraaien. De gordel moet plat tegen het lichaam liggen.
- ▶ Voor het dragen van de veiligheidsgordel een correcte zithouding aannemen.

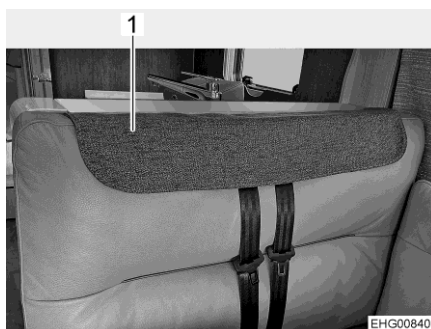
De veiligheidsgordel wordt juist gedragen, wanneer de heupgordel onder de buik en over het heupgewricht loopt. De schoudergordel moet over de borst en de schouder (niet over de hals) lopen. De gordel moet hierbij altijd strak tegen het lichaam liggen. Kleding met een dikke voering moet daarom voor het rijden worden uitgetrokken.

4.6.3 Gordelhoes



- ▶ Als de zitbank tijdens de rit gebruikt wordt: Zitbank niet zonder hoofdsteun gebruiken!

Wanneer de hoofdsteunen van het rugkussen van de zitbank zijn verwijderd en de gordelhoes (Afb. 16,1) is aangebracht (zie sectie 6.8): Voor het begin van de rit gordelhoes verwijderen en hoofdsteunen weer aanbrengen.

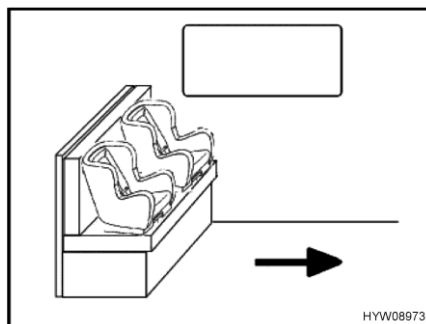


Afb. 16 Gordelhoes aangebracht

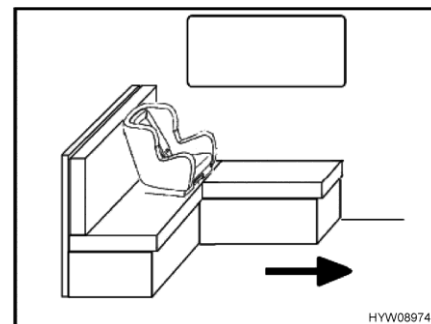
4.7 Kinderbeveiligingssystemen



- ▶ Kinderen onder de 13 jaar, die kleiner zijn dan 150 cm, tijdens de rit met een geschikt en officieel goedgekeurd kinderbeveiligingssysteem beveiligen.
- ▶ Kinderbeveiligingssystemen uitsluitend op de daarvoor bestemde zitplaatsen bevestigen. Het wordt ten sterkste aangeraden kinderbeveiligingssystemen bij voorkeur op de tweede zitrij aan te brengen.
- ▶ Een naar achteren gericht kinderbeveiligingssysteem **nooit** op een stoel met een **ingeschakelde frontairbag** gebruiken. Dit kan de **dood** of **ernstig letsel** bij kinderen tot gevolg hebben.
- ▶ Kinderen voor het begin van de rit vastmaken en erop letten dat de kinderen tijdens de rit vastgemaakt blijven.
- ▶ Als in het voertuig een passagiers-airbag is ingebouwd, dan mag er op de passagiersstoel geen naar achteren gericht kinderbeveiligingssysteem ("Reboard-systemen") worden gebruikt. De waarschuwingsbordjes van het voertuig in acht nemen.
- ▶ Indien het noodzakelijk is, een baby te laten meerijsen in een auto-stoeltje dat tegen de rijrichting in op de passagiersstoel moet worden geplaatst, moeten de airbags voor de passagiersstoel worden uitgeschakeld via het setupmenu van het basisvoertuig. Als de airbags uitgeschakeld zijn, moet er een controlelicht in het instrumentenpaneel branden (zie de gebruiksaanwijzing van het basisvoertuig). Voor het begin van de rit controleren of het controlelicht brandt. De passagiersstoel helemaal naar achteren schuiven, zodat het kinderzitje het dashboard niet raakt.



Afb. 17 Kinderzitjes op zitbank



Afb. 18 Kinderzitjes op L-zitbank

De pijl in Afb. 17 en Afb. 18 geeft de rijrichting aan.

Kinderzitjes zijn alleen op de zitbank (Afb. 17) toegestaan wanneer de tafel verwijderd en veilig opgeborgen is. Er kunnen maximaal 2 kinderzitjes worden geplaatst.

Op de L-zitbank (Afb. 18) is alleen een kinderzitje aan het raam toegestaan. Het rugkussen tegen de zijwand moet worden verwijderd wanneer een kinderzitje wordt geplaatst. Bij een vaste tafel het tafelblad richting het midden van het voertuig schuiven en vastzetten.

De kinderbeveiligingssystemen zijn ingedeeld in vijf klassen:

Klasse	Lichaamsgewicht	Leeftijd (ongeveer)
0	Tot 10 kg	Tot 9 maanden
0+	Tot 13 kg	Tot 18 maanden
I	9 kg tot 18 kg	9 maanden tot 4 jaar
II	15 kg tot 25 kg	3 jaar tot 7 ½ jaar
III	22 kg tot 36 kg	6 jaar tot 12 jaar

De volgende tabellen laten zien welke kinderbeveiligingssystemen op welke zitplaatsen kunnen worden gebruikt.

Stoelen	Leeftijdsgroepen			
	< 10 kg (0-9 maanden)	< 13 kg (0-24 maanden)	9-18 kg (9-48 maanden)	15-36 kg (4-12 jaar)
Passagiersstoel voor	X	X	UF	UF
Tweede zitrij (zitbank) Afb. 17	U ²⁾	U ²⁾	U	U
Tweede zitrij (L-zitbank) Afb. 18	U ³⁾	U ³⁾	U	U

Betekenis van het kenmerk:

U:	Geschikt voor universele kinderzitjes, die voor deze leeftijdsgroep zijn goedgekeurd
UF:	Geschikt voor naar voren gerichte kinderzitjes van de categorie "universeel", die voor gebruik voor deze gewichtsklasse zijn goedgekeurd
X	Zitplaats is niet geschikt voor kinderen in deze leeftijdsgroep
U ¹⁾	Alleen bij uitgeschakelde passagiersairbag
U ²⁾	Alleen bij verwijderde tafel
U ³⁾	Alleen zitplaats aan het raam; rugkussen aan zijwand verwijderd

4.8 Bestuurdersstoel en passagiersstoel



- ▶ Voor het begin van de rit alle draaibare stoelen in de rijrichting draaien en vergrendelen.
- ▶ De stoelen tijdens de rit in de rijrichting vergrendeld laten en niet verdraaien.



Afb. 19 Stoelverstelling

Stoel in rijpositie draaien

De draairichting is naar believen.

- Beide armleuningen omhoogzetten.
- Stoel naar achteren of in de middelste stand schuiven.
- Stoel in de rijrichting draaien en vergrendelen.



- ▷ Het draaien van de stoelen in opgesteld voertuig is in hoofdstuk 6 beschreven.

Stoel in de lengte instellen

De bestuurdersstoel zo instellen dat de bestuurder de pedalen comfortabel kan intrappen.

- De beugel (Afb. 19,2) naar boven trekken.
- Stoel naar voren of naar achteren schuiven.
- De beugel loslaten. De stoel moet hoorbaar vergrendelen.

Zithoek instellen

Zithoek zo instellen dat de dijen zonder druk op het zitvlak liggen.

- De betreffende hendel (Afb. 19,3) naar boven trekken.
- Zitvlak door het belasten of ontlasten in de gewenste hellingpositie brengen.
- De hendel loslaten. Het zitvlak moet hoorbaar vergrendelen.

Rugleuning instellen

De helling van de rugleuning van de bestuurdersstoel zo instellen dat het stuurwiel met licht gebogen armen vastgehouden kan worden.

- Greep (Afb. 19,4) draaien.
- Rugleuning door het belasten of ontlasten in de gewenste hellingpositie brengen.
- Greep loslaten. De rugleuning moet hoorbaar vergrendelen.

ArMLEuning instellen

De arMLEuningen kunnen traploos in de hoogte versteld worden.

- Voor eenvoudigere hantering eerst de arMLEuning iets naar boven zwenken.
- Voor fijnafstelling het kartelwiel (Afb. 19,1) draaien. Afhankelijk van de draairichting helt de arMLEuning naar boven of onderen.
- ArMLEuning omlaag zwenken en positie controleren.

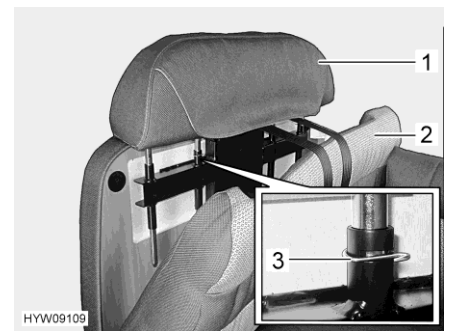
4.9 Hoofdsteunen



▷ De hoofdsteunen zijn niet bij alle modellen instelbaar.



Afb. 20 Hoofdsteun (zitbank)



Afb. 21 Hoofdsteun instellen

Hoofdsteun (Afb. 20) voor het begin van de rit zo instellen, dat het achterhoofd ongeveer op oorhoogte wordt ondersteund.

Hoofdsteun plaatsen:

- Afdekking aan de zitbank verwijderen.
- Balken van de hoofdsteun in de houders plaatsen.
- Hoofdsteun naar beneden schuiven, tot deze de eerste keer vastklikt.
- Veiligheidsklem (Afb. 21,3) verwijderen en hoofdsteun verder tot in de gewenste positie schuiven.
- Veiligheidsklem aanbrengen.

Hoofdsteun instellen:

- Kussen (Afb. 21,2) naar voren klappen.
- Veiligheidsklem (Afb. 21,3) verwijderen.
- Hoofdsteun (Afb. 21,1) naar boven trekken of naar beneden drukken, tot deze in de gewenste vergrendelingspositie vastklikt.
- Veiligheidsklem aanbrengen.
- Kussen terugklappen.

4.10 Opstelling van de zitplaatsen



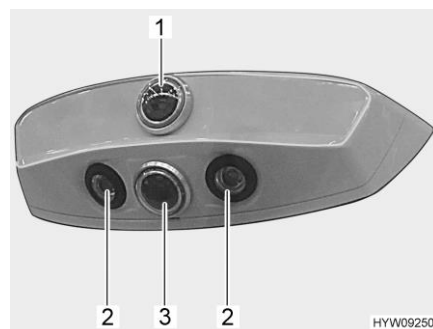
- ▶ Tijdens de rit mogen personen zich alleen ophouden op de toegelaten zitplaatsen. Het toegelaten aantal zitplaatsen kan worden afgeleid uit de voertuigpapieren.
- ▶ Tijdens de rit is het verboden op de langszitbanken te zitten.
- ▶ Op zitplaatsen geldt de verplichting tot het dragen van veiligheidsgordels.

Zitplaatsen die tijdens de rit kunnen worden gebruikt, zijn voorzien met een veiligheidsgordel.

4.11 Achtercamera/afvalwatertankcamera

Al naargelang de uitvoering is het voertuig van meerdere camera's voorzien. Het beeld van de camera's wordt, al naargelang de uitrusting, naar het centrale multimedia-/navigatiesysteem geleid en op het aanwezige display of op een externe monitor weergegeven.

Boven aan de achterkant van het voertuig is een cameramodule ingebouwd.



- 1 Achteruitkijkspiegelcamera
- 2 Verlichting van het achterste gedeelte (LEDs)
- 3 Achteruitrijcamera

Afb. 22 Cameramodule (voorbeeld)

De cameramodule kan tussen de volgende gebruikswijzen schakelen:

- Achteruitrijmodus/bewakingsmodus: De achteruitrijcamera (Afb. 22,3) neemt de onmiddellijke omgeving achter het voertuig op. De onmiddellijke omgeving wordt op het display weergegeven. In vooruitversnelling wordt geen camerabeeld weergegeven.
- Rijmodus: De achteruitkijkspiegelcamera (Afb. 22,1) neemt de omgeving verder weg achter het voertuig op. De omgeving verder weg wordt op het display weergegeven ("3e achteruitkijkspiegel").

Wanneer de achteruitversnelling wordt ingeschakeld, schakelt de cameramodule automatisch naar de achteruitrijmodus.

Er zijn LEDs (Afb. 22,2) in de cameramodule geïntegreerd. Met behulp van deze LEDs kan het bereik achter het voertuig in het donker worden verlicht (bij gebruik van de camera en ook onafhankelijk van de camera).

Daarnaast zit er een camera (afvalwatertankcamera) onder het voertuig waarmee de omgeving van de afvalwatertankafvoer kan worden gecontroleerd. Dit vergemakkelijkt het rangeren bij een sanitairstation.



Afb. 23 Wipschakelaar (cameramodule/afvalwatertankcamera)



Afb. 24 Beeld van de afvalwatertankcamera (voorbeeld)

Achteruitrijcamera inschakelen:

- Wipschakelaar (Afb. 23) boven indrukken. Op het display wordt bij het achteruitrijden de omgeving direct achter het voertuig weergegeven.

Achteruitkijkspiegelcamera inschakelen:

- Wipschakelaar (Afb. 23) in de middelste stand zetten. Op het display wordt bij het vooruitrijden de omgeving direct achter het voertuig weergegeven. Bij het achteruitrijden wordt automatisch de omgeving direct achter het voertuig weergegeven.

Afvalwatertankcamera inschakelen:

- Wipschakelaar (Afb. 23) onder indrukken. Op het display wordt de omgeving van de afvalwatertankafvoer (Afb. 24) onder het voertuig weergegeven.

4.12 Vouwverduisteringen voor bestuurdersraam en passagiersraam



- ▶ Tijdens de rit moeten de vouwverduisteringen voor het bestuurders- en passagiersraam geopend, vergrendeld en geborgd zijn.

Vergrendelen:

- Vouwverduisteringen voor de zijruiten voorzichtig helemaal terugschuiwen.
- Vouwverduisteringen vastmaken.

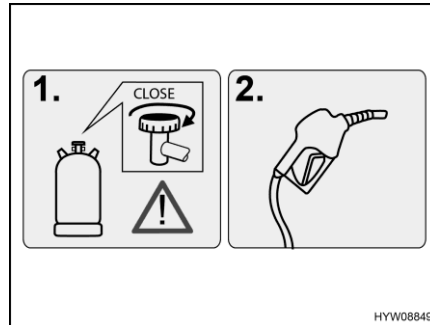
4.13 Brandstof tanken



- ▶ Bij het tanken moeten alle apparaten die op gas of diesel werken uitgeschakeld zijn. Explosiegevaar!



- ▷ De brandstofvulopening is bestanddeel van het basisvoertuig.
- ▷ De brandstofvulopening is gekenmerkt met het opschrift "Diesel".



Afb. 25 Waarschuwing (brandstofvulopening)

De positie van de brandstofvulopening is te vinden in de gebruiksaanwijzing van het basisvoertuig.

4.14 Ad-Blue®



- ▷ Informatie en instructies voor AdBlue® ontleneren aan de gebruiksaanwijzing van het basisvoertuig.

4.15 Wegslepen



- ▶ Om schade aan het voertuig te voorkomen door onjuist wegslepen, vóór het wegslepen de instructies in de gebruiksaanwijzing van het basisvoertuig in acht nemen.
- ▶ Sleep het voertuig niet weg, wanneer de contactsleutel in het contactslot zich niet laat draaien. De besturing is dan vergrendeld.
- ▶ Wanneer de motor van een voertuig met voorwielaandrijving en automatische versnellingsbak niet loopt: het voertuig voorzichtig maximaal 15 meter ver duwen. Deze voertuigen bij pech alleen op een aanhanger of autotransportvoertuig vervoeren.



- ▷ Wanneer de motor van het voertuig niet loopt of het boordnet een storing heeft, werken de stuurbevestiging en de rem niet. Voor het sturen en remmen is een aanzienlijke krachtsinspanning nodig.

De voertuigfabrikant raadt aan om het voertuig op een autotransportvoertuig of aanhanger te vervoeren. Als het voertuig moet worden weggesleept, een trekstang gebruiken. De trekstang moet toegelaten zijn voor het gewicht van het voertuig.



- ▷ Voor het wegslepen gelden de van toepassing zijnde nationale bepalingen.

Hoofdstukoverzicht

In dit hoofdstuk staan instructies voor het opstellen van het voertuig in campingmodus.

5.1 Handrem

Bij het parkeren van het voertuig de handrem vast aantrekken.

5.2 Opstap

Voor het uitstappen uit het voertuig de opstap helemaal uitklappen. Wanneer de opstap wordt uitgeklaapt terwijl de motor nog draait, klinkt er een waarschuwingstoon.

5.3 Oprijblokken



- ▷ Oprijblokken zijn niet bij de levering inbegrepen. De toebehorenhandel biedt verschillende modellen aan.

Met behulp van oprijblokken kan het voertuig horizontaal geparkeerd worden bij een hoogteverschil op stijgende hellingen en oneffen staanplaatsen.

5.4 Wielkeg

Bij het parkeren van het voertuig op stijgende of dalende hellingen een wielkeg gebruiken.

Als de technisch toelaatbare maximummassa van het voertuig meer dan 4 t bedraagt, moet bij het parkeren op stijgende of dalende hellingen een wielkeg worden gebruikt. De wielkeg wordt standaard geleverd bij alle voertuigen met een totale massa van meer dan 4 t.

5.5 Verlichting van het achterste gedeelte

Afhankelijk van uitvoering en model is het voertuig van verlichting van het achterste gedeelte voorzien.



Afb. 26 Wipschakelaar (verlichting van het achterste gedeelte)

Verlichting van het achterste gedeelte inschakelen:



- Wipschakelaar (Afb. 26) onder indrukken. De verlichting van het achterste gedeelte is ingeschakeld.
- ▷ De verlichting van het achterste gedeelte kan alleen worden ingeschakeld wanneer de voertuigmotor is uitgeschakeld. Wanneer de verlichting van het achterste gedeelte is ingeschakeld en de voertuigmotor wordt gestart, gaan de LED's uit. Wanneer de voertuigmotor wordt uitgeschakeld, wordt de verlichting van het achterste gedeelte weer ingeschakeld (als de wipschakelaar naar beneden is gedrukt).

5.6 Steunen

5.6.1 Algemene instructies



- ▷ De aangebouwde steunen niet als wagenkrik gebruiken. De steunen dienen alleen voor de stabilisatie van het geparkeerde voertuig tegen het inveren van de achteras.
- ▷ Bij het neerzetten van het voertuig erop letten dat de steunen gelijkmatig worden belast.
- ▷ De steunen voor het wegrijden tot de aanslag naar boven draaien, volledig inklappen en vergrendelen.



- ▷ Bij een zachte of doorbuigende ondergrond een grote plaat onder de steunen leggen om te voorkomen dat ze in de grond wegzakken.
- ▷ Het voertuig zo horizontaal mogelijk neerzetten. Het water uit de douchebak kan anders niet goed weglopen.

5.6.2 Hefsteunen



- ▶ De hefsteunen mogen niet worden gebruikt als wagenkrik voor werkzaamheden onder het voertuig (zoals het vervangen van een wiel of onderhoudswerkzaamheden).
- ▶ Er mogen geen personen onder het opgetilde voertuig gaan liggen.



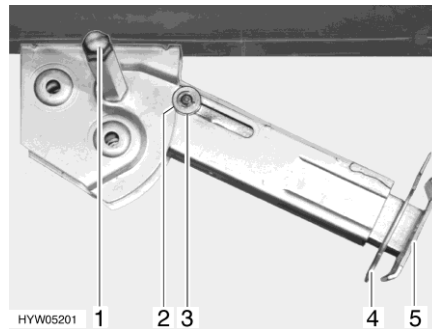
- ▷ De handrem aantrekken alvorens de hefsteunen uit te klappen.



- ▷ Al naargelang het model beschikt de zeskant over een gewricht waarmee de steeksleutel vanuit een betere positie gedraaid kan worden.

Opdat een foutloze werking is gegarandeerd, de binnenbuizen van de hefsteunen regelmatig reinigen en invetten.

Afhankelijk van het model zijn de hefsteunen in de lengte verstelbaar.



Afb. 27 Hefsteun

- Uitklappen:**
- De steeksleutel op de zeskant (Afb. 27,1) plaatsen en draaien tot de hefsteun loodrecht naar beneden staat.
 - Splitpen (Afb. 27,4) uit de steunvoetverlenging (Afb. 27,5) trekken.
 - Het steunvoetverlenging tot de gewenste lengte uitschuiven.
 - Splitpen in de steunvoetverlenging steken.
 - Aan de zeskant draaien, tot de hefsteun helemaal op de grond rust en het voertuig horizontaal staat.

- Inklappen:**
- De steeksleutel op de zeskant (Afb. 27,1) plaatsen en draaien tot de hefsteun weer los komt van de grond.
 - Splitpen (Afb. 27,4) uit de steunvoetverlenging (Afb. 27,5) trekken.
 - Steunvoetverlenging (Afb. 27,5) helemaal inschuiven en splitpen (Afb. 27,4) in het gat in de steunvoetverlenging steken.
 - De steeksleutel op de zeskant (Afb. 27,1) zetten en draaien tot de hefsteun naar boven gedraaid en de geleideschijf (Afb. 27,3) in de uitsparing (Afb. 27,2) geschoven is.



- ▷ Voor het begin van de rit het volgende in acht nemen: Zijn alle hefsteunen volledig ingeschoven, alle steunvoetverlengingen helemaal ingeschoven en met de splitpen vergrendeld?

5.7 230-V-aansluiting

Het voertuig kan op een 230-V-voorziening worden aangesloten (zie hoofdstuk 8).

5.8 Koelkast



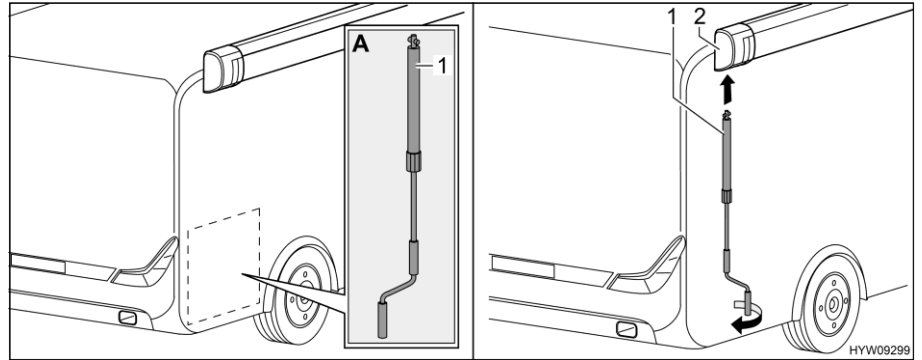
- ▶ Als de koelkast op 12-V-gebruik is gezet, verbruikt hij continu stroom. Daarom op gasgebruik instellen wanneer de voertuigmotor **niet** draait en het voertuig **niet** op de 230-V-voorziening is aangesloten.

Bij apparaten met automatische energiekeuze werkt het 12-V-gebruik van de koelkast bij automatisch gebruik alleen als de voertuigmotor draait. Als de voertuigmotor is uitgeschakeld, zet de automatische energiekeuze de koelkast op 230-V-gebruik of gasgebruik.

5.9 Markies



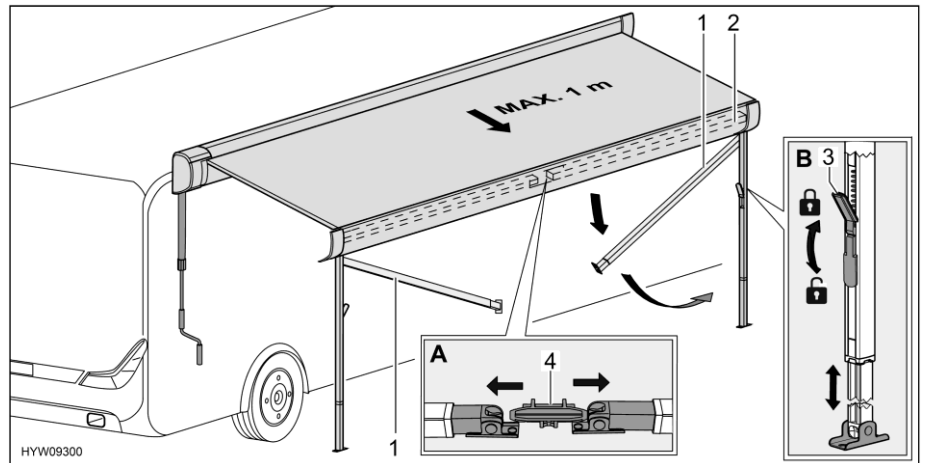
- ▷ Als de steunpoten niet zijn opgesteld, de markies maximaal 1 m uitrollen.
- ▷ Bij harde wind, hevige regen of sneeuw de markies inrollen.
- ▷ Bij lichte regen een van de steunpoten verkorten, zodat het water kan weglopen.
- ▷ Bij lichte wind of regen de markies aan beide zijden met kabels vastspannen.
- ▷ De markies alleen oprollen als het doek droog is. Als de markies met nat doek moet worden opgerold: De markies zo snel mogelijk weer uitrollen om het doek te laten drogen.
- ▷ Verwijder loof en grof vuil van de markies, voordat deze gesloten wordt.



Afb. 28 Slinger aanbrengen

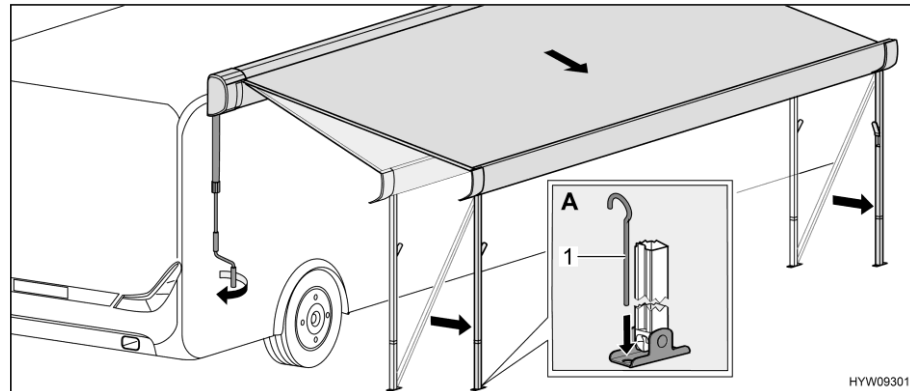
Markies uitrollen:

- Slinger (Afb. 28,1) uit de garage achter nemen (Afb. 28,A).
- Slinger in bajonetsluiting (Afb. 28,2) van markies steken.
- Slinger tegen de klok in draaien tot de markies maximaal 1 m is uitgeschoven.



Afb. 29 Steunpoten voorbereiden

- Steunpoten (Afb. 29,1) uit de houder (Afb. 29,4) in de frontlijst (Afb. 29,2) losmaken. Hiertoe steunpoten licht naar buiten duwen (Afb. 29,A).
- Steunpoten uitklappen.
- Vergrendelingen (Afb. 29,3) van de steunpoten losmaken. Hiertoe de vergrendelingshendel naar beneden klappen.
- Onderste deel van de steunpoten tot de gewenste lengte uittrekken (Afb. 29,B).
- Steunpoten opstellen.
- Vergrendelingen (Afb. 29,3) van de steunpoten sluiten. Hiertoe de vergrendelingshendel naar boven klappen.



Afb. 30 Markies in eindstand brengen

- Markies met de slinger volledig uitschuiven. Hierbij meermaals de steunpoten rechtzetten.
- Steunpoten op de uiteindelijke hoogte instellen.
- Slinger eruit trekken en in de garage achter opbergen.
- Steunpoten met haringen (Afb. 30,1) in de grond bevestigen (Afb. 30,A).

Markies oprollen:

- Spankabels en haringen verwijderen, indien aanwezig.
- Slinger in bajonetsluiting van de markies steken en met de klok mee draaien tot de markies tot ca. 1 m opgerold is.
- Indien nodig, steunpoten reinigen.
- Vergrendeling aan de steunpoten openen. Hiertoe de vergrendelingshendel naar beneden omklappen.
- Onderste deel van de steunpoten volledig inschuiven.
- Beide steunpoten na elkaar naar boven toe in de frontlijst klappen en vergrendelen. Hiertoe de steunpoten licht naar buiten drukken.
- Verder aan de slinger draaien tot de markies volledig opgerold is.
- Slinger uit de bajonetsluiting trekken en opbergen.

Hoofdstukoverzicht

In dit hoofdstuk staan instructies voor het wonen in het voertuig.

6.1 Deuren

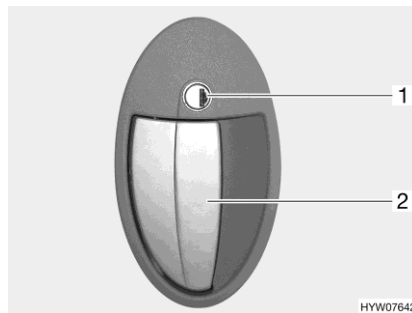


- ▶ Alleen met vergrendelde deuren rijden.



- ▷ Het vergrendelen van de deuren kan verhinderen, dat de deuren vanzelf open gaan, bijv. bij een ongeval.
- ▷ Vergrendelde deuren verhinderen tevens het ongewenste binnendringen van buitenaf, bijv. als u voor een verkeerslicht stopt. Door vergrendelde deuren kunnen echter hulpverleners in noodgeval het interieur van het voertuig moeilijk bereiken.
- ▷ Bij het verlaten van het voertuig altijd de deuren vergrendelen.

6.1.1 Woonruimtedeurl, buiten

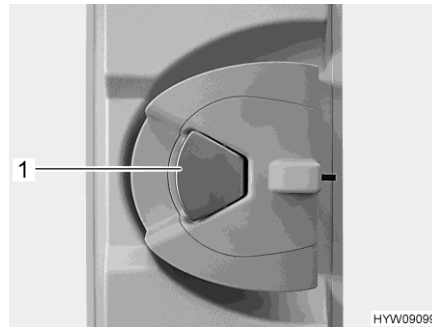


Afb. 31 Deurslot (woonruimtedeurl buiten)

- Openen:*
- Sleutel in cilinderslot (Afb. 31,1) steken en met de klok mee draaien, tot het deurslot is ontgrendeld.
 - Sleutel in middelste stand teruggedraaien en uittrekken.
 - Aan de deurgreep (Afb. 31,2) trekken. De deur is geopend.

- Vergrendelen:*
- Sleutel in cilinderslot (Afb. 31,1) steken en tegen de klok in draaien, tot het deurslot vergrendeld is.
 - Sleutel in middelste stand teruggedraaien en uittrekken.

6.1.2 Woonruimtedeur, binnen

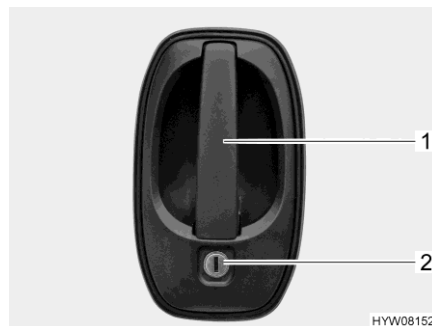


Afb. 32 Deurslot (woonruimtedeur binnen)

- Openen:*
- Wanneer het deurslot vergrendeld is: Eenmaal aan de deurgreep (Afb. 32,1) trekken. De deur is ontgrendeld.
 - Aan de deurgreep (Afb. 32,1) trekken. De deur is geopend.

- Vergrendelen:*
- De deurgreep (Afb. 32,1) indrukken.

6.1.3 Bestuurdersdeur, woonruimtedeur, buiten

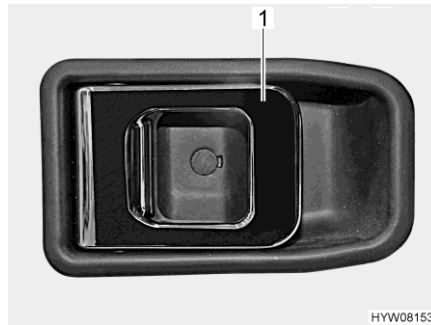


Afb. 33 Deurslot (bestuurdersdeur/ woonruimtedeur buiten)

- Openen:*
- Sleutel in cilinderslot (Afb. 33,2) steken en draaien, tot het deurslot is ontgrendeld.
 - Sleutel in middelste stand terugdraaien en uittrekken.
 - Aan de deurgreep (Afb. 33,1) trekken. De deur is geopend.

- Vergrendelen:*
- Sleutel in cilinderslot (Afb. 33,2) steken en draaien, tot het deurslot is vergrendeld.
 - Sleutel in middelste stand terugdraaien en uittrekken.

6.1.4 Bestuurdersdeur, woonruimtedeур, binnen



Afb. 34 Deurslot (bestuurdersdeur/
woonruimtedeур binnen)

Openen: ■ Aan de greep (Afb. 34,1) trekken. Het deurslot wordt ontgrendeld of geopend.

Vergrendelen: ■ De greep (Afb. 34,1) indrukken. Het deurslot wordt vergrendeld.

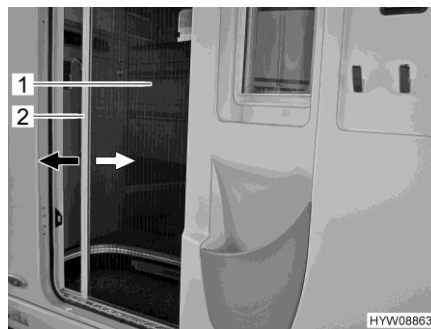
6.1.5 Hor aan de woonruimtedeур, uittrekbaar



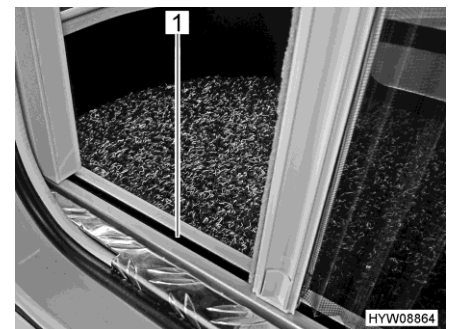
- ▷ De hor helemaal openen voordat de woonruimtedeур wordt gesloten.
- ▷ Greeplijst bij het sluiten en openen met beide handen vastpakken. Zo is het risico kleiner, dat de hor scheef in de geleidingen (Afb. 36,1) komt te zitten.
- ▷ Bij het openen en sluiten van de hor niet op het horgaas drukken.
- ▷ Honden en katten bij de hor vandaan houden.
- ▷ Voor het verlaten van het voertuig de hor altijd volledig in de deurhouder terugschuiven.



- ▷ De opbouwfabrikant biedt geen garantie indien de beschadiging van het gaas door derden of eigen schuld veroorzaakt is.



Afb. 35 Hor (woonruimtedeур)



Afb. 36 Hor (onderste geleiding)

Sluiten: ■ Greeplijst (Afb. 35,2) met beide handen vastpakken en hor (Afb. 35,1) gelijkmatig uit de deurhouder trekken.

■ Hor aan de tegenoverliggende zijde tot aan de aanslag schuiven.

Openen: ■ Greeplijst (Afb. 35,2) met beide handen vastpakken en hor (Afb. 35,1) met lichte druk in de deurhouder schuiven.

6.2 Serviceluiken



- ▷ Voor het begin van de rit alle serviceluiken sluiten en de klepsloten vergrendelen.
- ▷ Voor het openen en sluiten van het serviceluik alle sloten openen of sluiten die aan het serviceluik zijn aangebouwd.



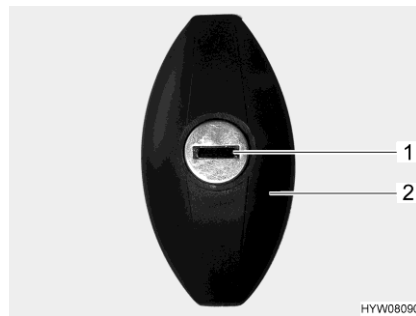
- ▷ Bij het verlaten van het voertuig alle serviceluiken sluiten.

De op het voertuig aangebrachte serviceluiken zijn met uniforme cilindersloten uitgevoerd. Daarom kunnen met één sleutel alle sloten worden geopend.

6.2.1 Klepslot, ellipsvormig



- ▷ Bij regen kan water via het geopende klepslot binnendringen. Daarom de slotgreep sluiten.



Afb. 37 Klepslot

- Openen:**
- Sleutel in cilinderslot (Afb. 37,1) steken en een halve slag tegen de klok in draaien. Slotgreep (Afb. 37,2) springt eruit.
 - Sleutel eruit trekken.
 - Slotgreep een halve slag tegen de klok in draaien. Het klepslot is geopend.
- Sluiten:**
- Serviceluik volledig sluiten.
 - Slotgreep een halve slag met de klok mee draaien. Het klepslot is nu vastgeklikt, maar nog niet vergendeld.
 - Sleutel in cilinderslot steken.
 - Slotgreep met ingestoken sleutel indrukken en de sleutel een halve slag met de klok mee draaien. De slotgreep blijft vergendeld.
 - Sleutel eruit trekken.

6.3 Ventileren



- ▶ De zuurstof binnen in het voertuig wordt door ademen of door het gebruik van inbouwapparatuur die op gas of diesel werkt verbruikt. Daarom moet de verbruikte lucht voortdurend worden ververs. Met het oog hierop zijn in het voertuig kunstmatige ventilatieopeningen (bijv. dakluiken met kunstmatige ventilatie) ingebouwd. Kunstmatige ventilatieopeningen noch van binnen noch van buiten afdekken, bijv. met een wintermat, of dichtzetten. Kunstmatige ventilatieopeningen vrijhouden van sneeuw en bladeren. Er dreigt verstikkingsgevaar door een verhoogd CO₂-gehalte.



- ▷ Bij bepaalde weersomstandigheden kan ondanks toereikende ventilatie condenswater ontstaan aan metalen voorwerpen (bijv. schroefverbindingen aan de bodem van het voertuig).
- ▷ Bij opengewerkte plaatsen (bijv. dakluikranden, contactdozen, vulopeningen, luiken enz.) kunnen bijkomende koudebruggen ontstaan.

Condenswater

Door regelmatig en doelgericht ventileren voor een continue luchtverversing zorgen. Alleen op deze manier wordt verhinderd, dat zich bij koeler weer condenswater en als gevolg daarvan schimmel vormt. Als verwarming, luchtverdeling en ventilatie op elkaar zijn afgestemd, kan in koele seizoenen een aangenaam woonklimaat worden gecreëerd. Om tocht te vermijden de luchtuitstroomopeningen op het dashboard sluiten en de luchtverdeling van het basisvoertuig op circulatielucht zetten.

Het voertuig bij langere stilstand af en toe goed doorluchten, met name in de zomer, omdat er warmteophoping mogelijk is. Daarbij niet alleen het interieur, maar ook de van buitenaf toegankelijke opbergruimten ventileren. Wanneer het voertuig in een gesloten ruimte is ondergebracht (bijv. garage), ook de staanplaats ventileren. Optredend condenswater kan schimmelvorming tot gevolg hebben.

6.4 Ramen



- ▷ De ramen zijn uitgerust met verduisteringsrollo of vouwverduistering en met rolhor of vouwbare hor. Verduisteringsrollo en rolhor springen na het losmaken van de vergrendeling door trekkracht automatisch terug in de uitgangspositie. Om het trekmechanisme niet te beschadigen het verduisteringsrollo of rolhor vasthouden en langzaam in de uitgangspositie terugbrengen. De vouwverduistering en de vouwbare hor bestaan uit dun weefsel. Om de vouwverduistering of de hor niet te beschadigen, de vouwverduistering of de hor voorzichtig aan de greep in de uitgangspositie terugbrengen.
- ▷ Rolgordijnen niet gedurende langere tijd gesloten houden, anders kan er materiaalvermoeidheid optreden.
- ▷ De afsluitstaaf van het rolgordijn bij het openen en sluiten in het midden vastpakken. Wanneer de afsluitstaaf niet in het midden wordt vastgepakt, kan het rolgordijn klem komen te zitten en beschadigd raken.



- ▷ Als het verduisteringsrollo of de vouwverduistering helemaal is gesloten, kan er bij sterke zonnestraling warmteopbouw tussen het verduisteringsrollo/de vouwverduistering en het raam optreden. Het raam kan beschadigd worden.
Daarom bij sterke zonnestraling het verduisteringsrollo/de vouwverduistering maar voor 2/3 sluiten.
Daarnaast het raam in de stand "continue ventilatie" brengen.
- ▷ Voor het begin van de rit de ramen sluiten.
- ▷ Al naargelang het weer de ramen zo ver sluiten, dat er geen vocht kan binnendringen.

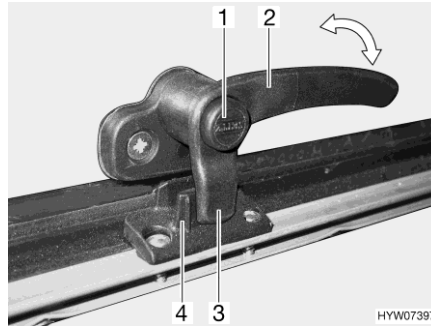


- ▷ Bij het verlaten van het voertuig altijd de ramen sluiten.
- ▷ Binnen in het dubbele plexiglasraam kan zich bij sterke temperatuurverschillen of extreme weersomstandigheden een lichte aanslag van condenswater vormen. Het raam is zo geconstrueerd dat condenswater bij een stijgende buitentemperatuur gemakkelijk kan verdampen. Voor beschadiging van het dubbele plexiglasraam door condenswater hoeft men niet te vrezen.
- ▷ Als er zonlicht op de kussenstoffen valt, dan worden de kussenstoffen in de loop de tijd lichter. Als tegelijkertijd de temperatuur in het voertuig sterk stijgt, dan wordt de kleurverandering versneld.
Daarom adviseren wij, bij sterke inval van zonlicht de verduisteringen aan de ramen te sluiten. Bij het verduisteren van de ramen erop letten dat er geen warmteopbouw ontstaat.

6.4.1 Uitzetbaar raam met automatische uitzetters



- ▷ Het raam helemaal openen om de vergrendeling op te heffen. Als de vergrendeling niet opgeheven en het raam toch gesloten wordt, kan het raam wegens de grote tegendruk breken.
- ▷ Bij het openzetten van de uitzetbare ramen erop letten dat er geen vervormingen optreden. Uitzetbare ramen gelijkmatig openen en sluiten.
- ▷ De vergrendelingshendel is uitgerust met een vergrendelingsknop. Bij elke bediening van de vergrendelingshendel de vergrendelingsknop indrukken.



Afb. 38 Vergrendelingshendel (stand "gesloten")

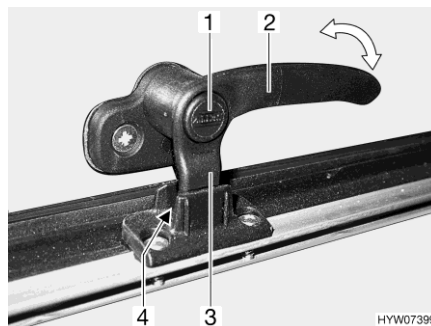


Afb. 39 Uitzetbaar raam met automatische uitzetters

- Openen:**
- Vergrendelingsknop (Afb. 38,1) indrukken en ingedrukt houden.
 - De vergrendelingshendel (Afb. 38,2) een kwartslag naar het midden van het raam draaien.
 - Het uitzetbaar raam tot de gewenste vergrendelstand openen. De automatische uitzetter (Afb. 39,1) vergrendelt automatisch.

Het uitzetbaar raam blijft vergrendeld in de gewenste stand.

- Sluiten:**
- Het uitzetbaar raam zover openen, tot de vergrendeling is opgeheven.
 - Het uitzetbaar raam sluiten.
 - Vergrendelingsknop (Afb. 38,1) indrukken en ingedrukt houden.
 - De vergrendelingshendel (Afb. 38,2) een kwartslag naar het raamkozijn draaien. De vergrendelingsneus (Afb. 38,3) van de vergrendelingshendel ligt geheel aan de binnenzijde van de raamvergrendeling (Afb. 38,4).



Afb. 40 Vergrendelingshendel (stand "continue ventilatie")

Continue ventilatie

Met de vergrendelingshendel kan het uitzetbaar raam in twee verschillende standen worden gezet:

- In stand "continue ventilatie" (Afb. 40)
- In stand "vast afgesloten" (Afb. 38)

Om het uitzetbaar raam in de stand "continue ventilatie" te brengen:

- Vergrendelingsknop (Afb. 40,1) indrukken en ingedrukt houden.
- De vergrendelingshendel (Afb. 40,2) een kwartslag naar het midden van het raam draaien.
- Uitzetbaar raam licht naar buiten duwen.

- De vergrendelingshendel weer terugdraaien. De vergrendelingsneus (Afb. 40,3) van de vergrendelingshendel daarbij in de uitsparing van de raamvergrendeling (Afb. 40,4) schuiven.
- Vergrendelingsknop (Afb. 40,1) loslaten.
- Zorg ervoor, dat de vergrendelingsknop niet is ingedrukt, maar de vergrendelingshendel borgt.

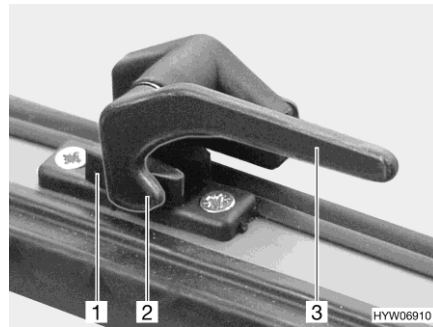
Het uitzetbare raam mag tijdens de rit niet in de stand "continue ventilatie" staan.

Bij regen kan er spatwater in de woonruimte binnendringen, als het uitzetbare raam in de stand "continue ventilatie" staat. Daarom de uitzetbare ramen volledig sluiten.

6.4.2 Dakluikraam met draaibare uitzetters



- ▷ Bij het openzetten van het dakluikraam erop letten dat er geen vervormingen optreden. Dakluikraam gelijkmatig uitzetten en sluiten.



Afb. 41 Vergrendelingshendel (stand "gesloten")

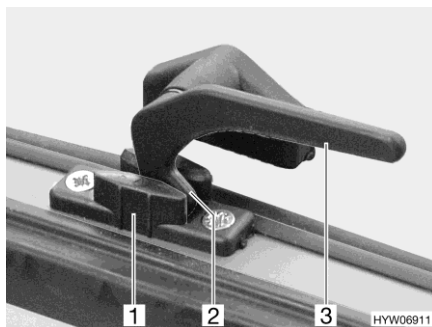


Afb. 42 Draaibare uitzetter (dakluikraam)

- Openen:**
- Alle vergrendelingshendels (Afb. 41,3) een kwartslag naar het midden van het raam draaien.
 - Dakluikraam tot de gewenste stand openen en met kartelknop (Afb. 42,1) vastzetten.

Het dakluikraam blijft vergrendeld in de gewenste stand.

- Sluiten:**
- Kartelknop (Afb. 42,1) draaien tot bevestiging los is.
 - Het dakluikraam sluiten.
 - Alle vergrendelingshendels (Afb. 41,3) een kwartslag naar het raamkozijn draaien. De vergrendelingsneus (Afb. 41,2) ligt telkens aan de binnenzijde van de raamvergrendeling (Afb. 41,1).



Afb. 43 Vergrendelingshendel
(stand "continue ventilatie")

Continue ventilatie

Met de vergrendelingshendels kan het dakluikraam in twee verschillende standen worden gezet:

- In stand "continue ventilatie" (Afb. 43)
- In stand "vast afgesloten" (Afb. 41)

Om het dakluikraam in de stand "continue ventilatie" te brengen:

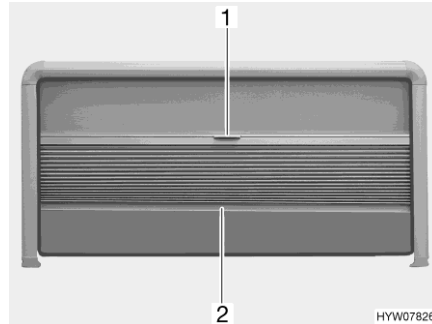
- Alle vergrendelingshendels (Afb. 43,3) een kwartslag naar het midden van het raam draaien.
- Druk het dakluikraam iets naar buiten.
- Alle vergrendelingshendels weer terugdraaien. De vergrendelingsneus (Afb. 43,2) daarbij telkens in de uitsparing van de raamvergrendeling (Afb. 43,1) schuiven.

Het dakluikraam mag tijdens de rit niet in de stand "continue ventilatie" staan.

Bij regen kan spatwater in de woonruimte binnendringen, als het dakluikraam in de stand "continue ventilatie" staat. Daarom het dakluikraam volledig sluiten.

6.4.3 Vouwverduistering en rolhor

De ramen zijn uitgerust met vouwverduistering en rolhor. Vouwverduistering en rolhor zijn vast met elkaar verbonden.



Afb. 44 Vouwverduistering en rolhor (uitzetbaar raam)

Vouwverduistering De vouwverduistering bevindt zich in het raamkozijn bovenaan.

- Sluiten:* ■ De vouwverduistering in het midden van de afsluitstaaf (Afb. 44,2) vastpakken en voorzichtig naar beneden trekken.
- Openen:* ■ De afsluitstaaf (Afb. 44,2) van de vouwverduistering in het midden vasthouden en de vouwverduistering voorzichtig naar boven schuiven.

Rolhor De rolhor bevindt zich in het raamkozijn bovenaan.

- Sluiten:* ■ De rolhor aan de greep (Afb. 44,1) naar beneden trekken.
■ De rolhor traploos verschuiven.
- Wanneer de rolhor niet helemaal omlaag wordt getrokken, kan de vouwverduistering tot het einde van het raamkozijn aan de zijkant worden uitgetrokken.
- Openen:* ■ De rolhor aan de greep (Afb. 44,1) helemaal naar boven schuiven.

6.4.4 Vouwverduistering voor voorruit, bestuurdersraam en passagiersraam



Afb. 45 Vergrendelingsgreep (passagiersraam)



Afb. 46 Vouwverduistering (passagiersraam)

- Sluiten:**
- Vergrendelingsgreep (Afb. 45) samendrukken en ingedrukt houden.
 - Vouwverduistering voorzichtig naar de tegenoverliggende zijde trekken tot de magneetsluiting de vouwverduistering (Afb. 46) gesloten houdt.
- Openen:**
- Vergrendelingsgreep (Afb. 45) samendrukken en ingedrukt houden.
 - De vouwverduistering aan de vergrendelingsgreep voorzichtig terugschuiven.
 - De vergrendelingsgreep loslaten. De vergrendeling moet vastklikken.

6.5 Dakluiken

Afhankelijk van het model zijn in het voertuig dakluiken met of zonder kunstmatige ventilatie ingebouwd. Als er een dakluik zonder kunstmatige ventilatie is ingebouwd, vindt de ventilatie plaats met de paddestoeldakventilatoren.



- ▶ De ventilatieopeningen van de kunstmatige ventilatie altijd open houden. Kunstmatige ventilatieopeningen nooit afdekken, bijv. met een wintermat, of dichtzetten. Kunstmatige ventilatieopeningen vrijhouden van sneeuw en bladeren.



- ▷ De dakluiken zijn uitgerust met verduisteringsrollo of vouwverduistering en rolhor. Verduisteringsrollo en rolhor springen na het losmaken van de vergrendeling door trekkracht automatisch terug in de uitgangspositie. Om het trekmechanisme niet te beschadigen het verduisteringsrollo of rolhor vasthouden en langzaam in de uitgangspositie terugbrengen.
- ▷ Rolgordijnen niet gedurende langere tijd gesloten houden, anders kan er materiaalvermoeidheid optreden.
- ▷ Als het verduisteringsrollo resp. de vouwverduistering helemaal is gesloten, kan er bij sterke zonnestraling warmteopbouw tussen het verduisteringsrollo/de vouwverduistering en het dakluik optreden. Het dakluik kan beschadigd worden. Daarom bij sterke zonnestraling het verduisteringsrollo/de vouwverduistering maar voor 2/3 sluiten. Het dakluik iets openen of in ventilatiestand brengen.



- ▷ Al naargelang het weer de dakluiken zo ver sluiten, dat er geen vocht kan binnendringen.
- ▷ Niet op de dakluiken gaan staan.
- ▷ Voor het begin van de rit de dakluiken sluiten.
- ▷ Voor het begin van de rit de vergrendeling van de dakluiken controleren.



- ▷ Bij het verlaten van het voertuig altijd de dakluiken sluiten.
- ▷ Als er zonlicht op de kussenstoffen valt, dan worden de kussenstoffen in de loop de tijd lichter. Als tegelijkertijd de temperatuur in het voertuig sterk stijgt, dan wordt de kleurverandering versneld. Daarom adviseren wij bij sterke inval van zonlicht in het geparkeerde voertuig de verduisteringen aan de dakluiken voor 2/3 te sluiten.

6.5.1 Slinger-dakluik (KLAKU)

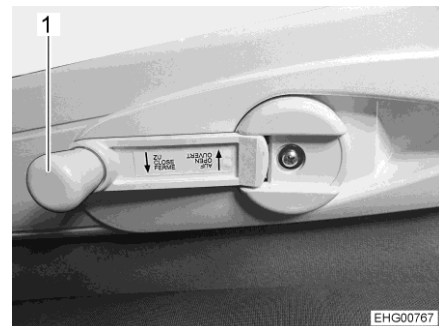


- ▶ Veiligheidsinstructies en informatie in de apart meegeleverde gebruiksaanwijzing van de fabrikant in acht nemen.

Het dakluik is uitgerust met een lamelgordijn (voor verduistering) en een hor. Met de geïntegreerde slinger kan het dakluik aan één kant worden geopend voor ventilatie.



Afb. 47 Dakluik (gesloten)



Afb. 48 Slinger

- Dakluik openen:*
- Slinger (Afb. 48,1) uitklappen en met de klok mee draaien tot het dakluik de gewenste positie heeft bereikt.
 - Slinger inklappen.



- ▷ Slinger zo ver draaien tot u een lichte weerstand voelt. Dan is de maximale openingshoek van het dakluik bereikt.

- Dakluik sluiten:*
- Slinger (Afb. 48,1) uitklappen en tegen de klok in draaien tot et dakluik gesloten is.
 - Slinger inklappen.



Afb. 49 Dakluik (lamelgordijn gesloten)

Verduistering sluiten/openen:

- In de greep van het lamelgordijn grijpen en lamelgordijn in de gewenste stand trekken.

Hor sluiten/openen:

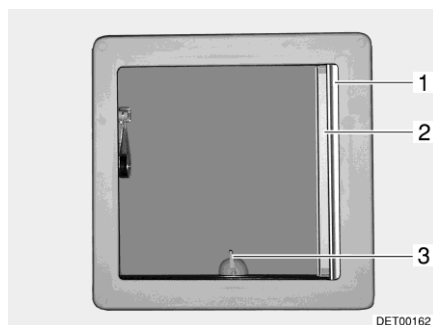
- In de greep van de hor grijpen en hor in de gewenste stand trekken.



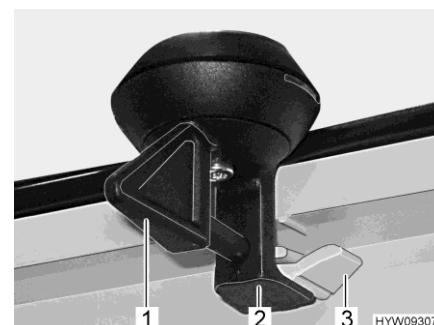
- ▷ Lamelgordijn en hor kunnen onafhankelijk van elkaar traploos worden versteld.

6.5.2 Kantel-dakluik

Het kantel-dakluik kan aan één kant omhoog worden gezet. Daarbij zijn drie hoeken en één ventilatiestand mogelijk.



Afb. 50 Kantel-dakluik



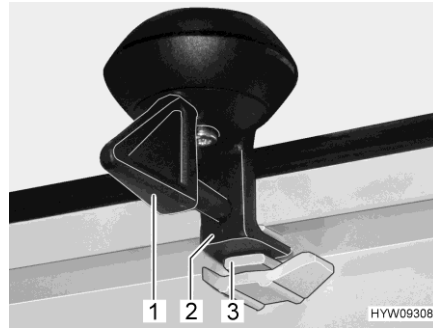
Afb. 51 Vergrendeling (kantel-dakluik)

Openzetten:

- De hendel (Afb. 50,3 resp. Afb. 51,1) een kwartslag draaien.
- Kantel-dakluik aan de hendel naar boven trekken.

Sluiten:

- Kantel-dakluik aan de hendel naar onder trekken.
- De hendel een kwartslag draaien. De vergrendeling (Afb. 51,2) moet in de onderste arretering (Afb. 51,3) glijden.



Afb. 52 Vergrendeling (ventilatiestand)

In ventilatiestand vergrendelen:

- Kantel-dakluik aan de hendel naar onder trekken.
- De hendel (Afb. 52,1) een kwartslag draaien. De vergrendeling (Afb. 52,2) moet in de bovenste uitsparing (Afb. 52,3) glijden.



- ▷ Bij regen kan water in de woonruimte binnendringen als het kantel-dakluik in ventilatiestand staat. Daarom het kantel-dakluik volledig sluiten.

Vouwverduistering

De vouwverduistering kan bij geopend of gesloten kantel-dakluik op een willekeurige hoogte worden gesloten.

Sluiten: ■ Vouwverduistering (Afb. 50,1) uittrekken en in gewenste stand loslaten. De vouwverduistering blijft in deze positie staan.

Openen: ■ Vouwverduistering aan de greep langzaam in uitgangspositie schuiven.

Rolhor



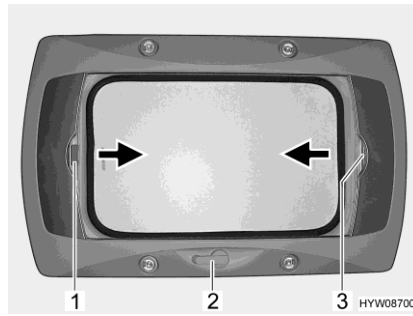
- ▷ De rolhor kan beschadigd raken, wanneer deze bij gesloten kantel-dakluik gesloten wordt. Sluit daarom de rolhor alleen bij geopend kantel-dakluik.

Sluiten: ■ Rolhor (Afb. 50,2) uittrekken tot deze bij de vergrendeling aan de tegenoverliggende zijde is vergrendeld.

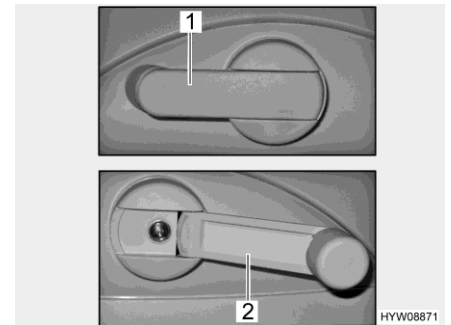
Openen: ■ Rolhor bij de lijst iets naar boven drukken. Vergrendeling wordt ontgrendeld.

- Rolhor langzaam in de uitgangspositie terugzetten.

6.5.3 Draaidakluik



Afb. 53 Draaidakluik



Afb. 54 Handslinger

Het draaidakluik kan met de handslinger worden geopend. Voor het openen en sluiten wordt de handslinger uitgeklapt (Afb. 54,2). In de ruststand is de handslinger ingeklapt (Afb. 54,1).

- Openen:*
- De handslinger (Afb. 53,2) draaien, tot er weerstand merkbaar is.
- Sluiten:*
- De handslinger draaien, tot het draaidakluik is gesloten. Na nog twee of drie omwentelingen kan het draaidakluik worden vergrendeld.
 - De vergrendeling controleren. Daarvoor met de hand tegen het plexiglas drukken.

Vouwverduistering

De vouwverduistering kan op een willekeurige hoogte worden gesloten. Als de vouwverduistering met de rolhor is vergrendeld, wordt bij het sluiten van de vouwverduistering de rolhor meegeleid.

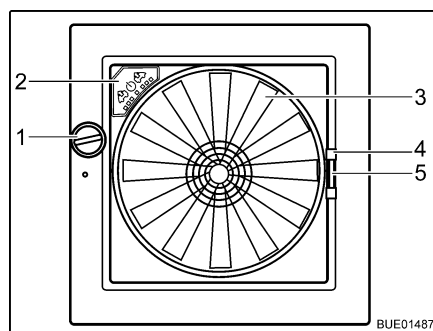
- Sluiten:*
- De vouwverduistering aan de greep (Afb. 53,3) in de richting van de pijl trekken en in gewenste stand loslaten. De vouwverduistering blijft in deze positie staan.
- Openen:*
- De vouwverduistering aan de greep langzaam in uitgangspositie schuiven.
- Rolhor**
- Als de rolhor met de vouwverduistering is vergrendeld, wordt bij het sluiten van de rolhor de vouwverduistering meegeleid.
- Sluiten:*
- De rolhor bij de greep (Afb. 53,1) in de richting van de pijl naar de tegenoverliggende greep van de vouwverduistering (Afb. 53,3) trekken en vergrendelen.
- Openen:*
- De greep van de rolhor (Afb. 53,1) achteraan naar boven drukken en de rolhor van de vouwverduistering (Afb. 53,3) losmaken.
 - De rolhor met de greep langzaam terugschuiven.

6.5.4 Dakluik met ventilator (speciale uitvoering)

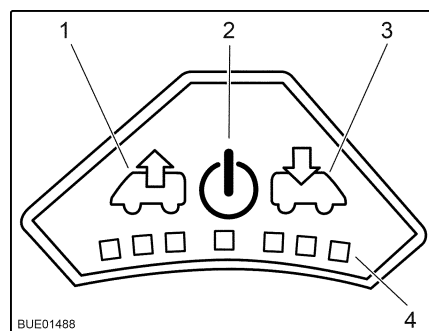


- ▷ Ter bescherming van de accu schakelt de ventilator na één uur van stand 6 terug naar stand 1.

Het dakluik is met rolhor, verduisteringsrollo en een instelbare ventilator voor ventilatie en ontluchting uitgerust.



Afb. 55 Dakluik Omni-Vent



Afb. 56 Bedieningsveld van de ventilator

Openen: ■ Draaiknop (Afb. 55,1) draaien tot de gewenste openingshoek is bereikt.

Sluiten: ■ Draaiknop (Afb. 55,1) draaien tot het dakluik helemaal is gesloten.

Hor Om de hor te sluiten en te openen:

Sluiten: ■ Hor aan de greep (Afb. 55,4) naar de tegenoverliggende kant van het raam trekken.

Openen: ■ Greep aan rolhor samendrukken. De vergrendeling wordt ontgrendeld.
■ Hor met de greep langzaam terugschuiven.

Verduistering Om de verduistering te sluiten en te openen:

Sluiten: ■ Greep (Afb. 55,5) van de verduistering samendrukken.
■ Verduistering tot de gewenste positie uittrekken en loslaten. De verduistering blijft in deze positie staan.

Openen: ■ Greep van de verduistering samendrukken.
■ Verduistering langzaam in uitgangspositie schuiven.

Ventilator Wanneer het dakluik is geopend, kan het interieur met behulp van de ventilator met 6 standen (Afb. 55,3) worden geventileerd en ontlicht. De ventilator wordt via het bedieningsveld (Afb. 55,2) bediend.

Inschakelen: ■ Toets Aan/Uit (Afb. 56,2) indrukken. De ventilator loopt in comfortmodus (ontluchten op laagste ventilatortoerental).

Ontluchten: ■ Het ventilatortoerental verhogen: Toets voor ontluchten (Afb. 56,1) indrukken. Het ventilatortoerental gaat één stand hoger voor ontluchten. LED's (Afb. 56,4) geven de standen weer.
■ Het ventilatortoerental verlagen: Toets voor ventileren (Afb. 56,3) indrukken. Het ventilatortoerental gaat één stand lager.

- Ventileren:*
- Het ventilatortoerental verhogen: Toets voor ventileren (Afb. 56,3) indrukken. Het ventilatortoerental gaat één stand hoger voor ventilatie. LED's (Afb. 56,4) geven de standen weer.
 - Het ventilatortoerental verlagen: Toets voor ontlichten (Afb. 56,1) indrukken. Het ventilatortoerental gaat één stand lager.
- Boost-functie:*
- Toets voor ventileren ongeveer 3 seconden ingedrukt houden. De ventilator wordt in de hoogste ventilatiestand gezet en vervolgens na ongeveer 5 minuten automatisch teruggezet in de stand die daarvoor was ingesteld.
 - Toets voor ontlichten ongeveer 3 seconden ingedrukt houden. De ventilator wordt in de hoogste ontlichtingsstand gezet en vervolgens na ongeveer 5 minuten automatisch teruggezet in de stand die daarvoor was ingesteld.
- Uitschakelen:*
- Toets Aan/Uit (Afb. 56,2) indrukken. De ventilator stopt. De LED's gaan uit.

6.6 Stoelen draaien



- ▶ Voor het begin van de rit alle draaibare stoelen in de rijrichting draaien en vergrendelen. Tijdens de rit moeten de draaibare stoelen in de rijrichting vergrendeld blijven.



- ▷ De bestuurdersstoel en de passagiersstoel maken gedeeltelijk deel uit van het basisvoertuig. Het draaien van de stoelen wordt in dit geval in de gebruiksaanwijzing van het basisvoertuig beschreven.

De hendel voor het draaien van de stoel is aan de zijkant van de stoel aangebracht.



Afb. 57 Bestuurdersstoel en passagiersstoel

- Draaien:*
- Bij bestuurders-/passagiersstoel beide armleningen omhoogzetten.
 - De bestuurders-/passagiersstoel naar achteren of in de middelste stand schuiven.
 - De hendel (Afb. 57,1) voor het draaien van de stoel bedienen. De stoel wordt uit de vergrendeling gehaald.

De draairichting is naar believen.

6.7 Opbergruimten



- ▶ Veiligheidsinstructies (sticker) in acht nemen die erop wijzen wanneer een ruimte niet als opbergruimte mag worden gebruikt (bijv. gasfleskasten of ruimten in de nabijheid van elektrische leidingen).
- ▶ Bij belading de technisch toelaatbare maximummassa op de as/as-groep in acht nemen (zie sectie 3.2.3).
- ▶ In de woonruimte geen vloeistoffen meenemen die gezondheidsschadelijke gassen afgeven.
- ▶ Vloeistofreservoirs goed afsluiten en tegen verschuiven en omvallen beveiligen.
- ▶ Zware voorwerpen altijd veilig in het voetengedeelte opbergen en tegen verschuiven beveiligen. Lichtere voorwerpen kunnen ook veilig in hogere bereiken worden opgeborgen.



- ▷ Geen vochtige kleding in kasten of opbergruimten bewaren.



- ▷ Bij het opbergen van de spullen in acht nemen hoe goed de verschillende voorwerpen toegankelijk moeten zijn en hoe vaak ze gebruikt worden.

In het voertuig zijn de volgende opbergmogelijkheden beschikbaar:

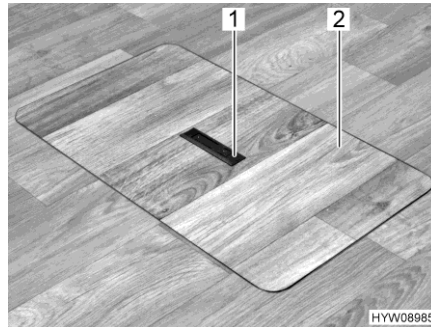
- Tussenvloer (van binnen- en buitenuit toegankelijk)
- Garage achter
- Opbergkasten
- Hangkasten
- Opbergmogelijkheden in de natte cel

6.7.1 Serviceafdekking in de bodem

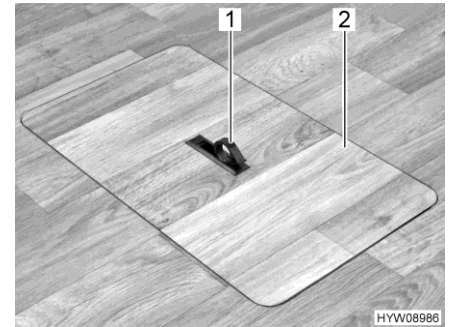


- ▷ Al naargelang de uitvoering moet er eerst een tapijtvloersegment terzijde worden gelegd, zodat de serviceafdekkingen toegankelijk zijn.

De serviceafdekkingen zijn vanuit de woonruimte toegankelijk. De rangschikking is modelafhankelijk.



Afb. 58 Serviceafdekking (greep verzonken)



Afb. 59 Serviceafdekking (greep uitgeklaapt)

Openen:

- Indien nodig tapijtvloersegment terzijde leggen.
- Aan één kant de greepplaat (Afb. 58,1) naar beneden drukken. De greep (Afb. 59,1) springt naar boven.
- Serviceafdekking (Afb. 59,2) naar boven afnemen.



- ▶ De serviceafdekking zo snel mogelijk weer sluiten en de greep laten verzinken. Anders bestaat er struikelgevaar door het openstaande vloeropbergvak of de uitstekende greep.
- ▶ Tapijtvloersegmenten niet knikken.
- ▶ Tapijtvloersegmenten niet in de ruimte liggen laten. Struikelgevaar!

Sluiten:

- Serviceafdekking (Afb. 59,2) in de omlijsting in de bodem plaatsen.
- Greep naar onder zwenken.

6.7.2 Installatievak onder de vloer



- ▷ Installatievak onder de vloer inclusief de bevestigde installatie mag maximaal met 90 kg beladen worden.

6.8 Gordelhoes

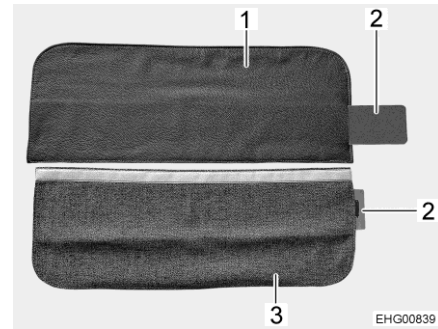
Wanneer het voertuig is ingericht, kunnen de hoofdsteunen van het rugkussen van de zitbank worden verwijderd om comfortabeler te kunnen zitten. De openingen voor de hoofdsteunen en de uitsparing voor de veiligheidsgordels kunnen dan worden afgedekt met een gordelhoes (Afb. 60,1).

De gordelhoes kan zijn gemaakt van leer (Afb. 61,1) of van stof (Afb. 61,3).



Afb. 60 Gordelhoes weer aangebracht

1 Gordelhoes



Afb. 61 Gordelhoes

1 Gordelhoes (lederen variant)
 2 Metalen versterking
 3 Gordelhoes (stof variant)

Gordelhoes aanbrengen:

- Beide hoofdsteunen verwijderen.
- Metalen versterking (Afb. 61,2) helemaal in het vak van de gordelhoes (Afb. 61,1 of Afb. 61,3) schuiven.
- Gordelhoes boven de uitsparing voor de veiligheidsgordels aanbrengen (Afb. 60).

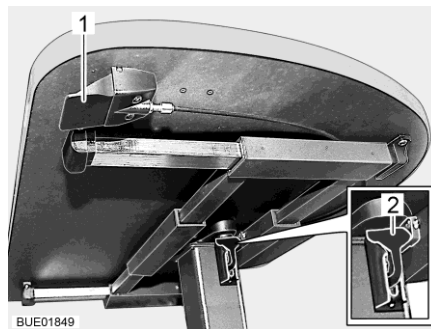
6.9 Tafels

6.9.1 Heftafel met ontgrendelingsknop



- ▷ Het neergelaten tafelblad pas dan belasten, als de kussens correct op het tafelblad zijn gelegd (zie sectie 6.12). De tafel kan anders beschadigd raken.

Het tafelblad kan in de lengte en in de breedte worden verschoven. Met het hefmechanisme kan de tafel worden neergelaten en gebruikt als bed-onderstel.



Afb. 62 Heftafel met ontgrendelingsknop

Tafelblad verschuiven:

- Vergrendelingshendel (Afb. 62,2) naar beneden trekken of drukken.
- Tafelblad in gewenste stand schuiven.
- Vergrendelingshendel (Afb. 62,2) naar boven drukken.

Tafelhoogte instellen:

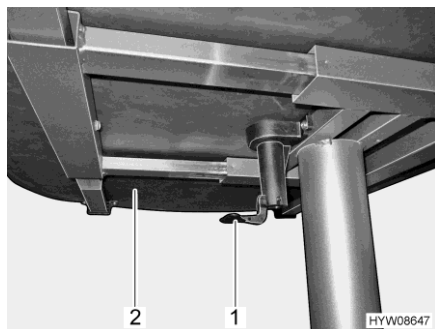
- Ontgrendelingsknop (Afb. 62,1) indrukken en ingedrukt houden. Het tafelblad komt automatisch tot de aanslag naar boven.
- Tafelblad tot de gewenste positie naar beneden drukken. Hierbij in het midden van het tafelblad drukken.
- Ontgrendelingsknop (Afb. 62,1) loslaten. Het tafelblad blijft in de gewenste positie staan.

Ombouw tot bed-onderstel:

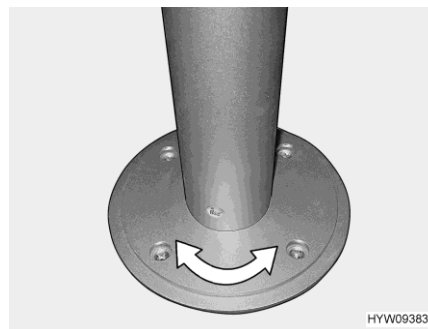
- Ontgrendelingsknop (Afb. 62,1) indrukken en ingedrukt houden.
- Tafelblad tot aan de aanslag naar beneden drukken. Hierbij in het midden van het tafelblad drukken.
- Ontgrendelingsknop (Afb. 62,1) loslaten. Het tafelblad blijft in de laagste positie staan.

6.9.2 Tafel met kolomtafelpoot

Het tafelblad kan in de lengte en in de breedte verschoven en gedraaid worden. Ombouw tot bed-onderstel is niet mogelijk.



Afb. 63 Hendel om het tafelblad te verschuiven



Afb. 64 Kolomtafelpoot (draaibaar)

Tafelblad verschuiven:

- De hendel (Afb. 63,1) naar beneden trekken of drukken.
- Tafelblad (Afb. 63,2) in de gewenste positie schuiven.
- De hendel weer naar boven drukken.

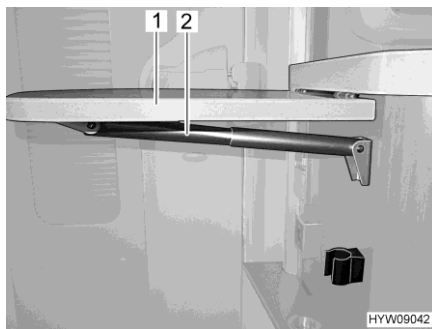
Tafelblad draaien:

- Tafelblad in de gewenste stand draaien. Daar is wat inspanning voor nodig, want het tafelblad draait tegen de wrijvingsweerstand in aan de kolomtafelpoot (Afb. 64).

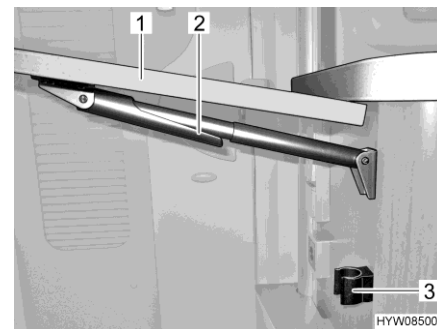
6.9.3 Vouwtafeltje



- ▷ Het vouwtafeltje is alleen op kleine belastingen (bijv. keukengereedschap) berekend. Vouwtafeltje niet als tableau voor grote, zware voorwerpen gebruiken.
- ▷ Geen breekbare of met vloeistof gevulde voorwerpen op het tafelblad zetten. Bij per ongeluk aanstoten van de tafel kan het tafelblad iets worden opgetild, waardoor de tafel onbedoeld kan dichtklappen.
- ▷ Vouwtafeltje met maximaal 5 kg belasten.



Afb. 65 Vouwtafeltje



Afb. 66 Vouwtafeltje wegklappen

Aan de zijkant van het keukenblok kan een vouwtafeltje naar boven worden geklapt om het werkgebied in de keuken te vergroten.

Vouwtafeltje in werkstand klappen:

- Vouwtafeltje (Afb. 65,1) aan de onderkant vastpakken en voorzichtig uit de ruststand trekken.
- Tafelblad naar boven draaien tot het in de grendelschuif van de telescoophouder (Afb. 65,2) grijpt. Tafelblad loslaten.

Vouwtafeltje in rijpostie klappen:

- Vouwtafeltje (Afb. 66,1) aan de buitenkant vastpakken en licht optillen. Met de andere hand het fixatiepunt (Afb. 66,2) op de telescoophouder naar beneden draaien.
- Tafelblad naar beneden draaien tot de telescoophouder in de houder (Afb. 66,3) vastklikt.

6.9.4 Hangtafel met demonteerbare steunpoot



- ▷ De maximaal toegelaten belasting van de uitgezwenkte tafelbladverlenging bedraagt 3 kg.



Afb. 67 Hangtafel met demonteerbare steunpoot

Het tafelblad kan door het naar buiten klappen van een tafelbladverlenging worden vergroot.

Vergroten:

- De knop (Afb. 67,2) van de vergrendeling naar beneden trekken en de tafelbladverlenging (Afb. 67,1) naar buiten klappen.

Verkleinen:

- De tafelbladverlenging (Afb. 67,1) onder het tafelblad (Afb. 67,6) draaien tot de vergrendeling hoorbaar vastklikt.

De hangtafel kan door de demonteerbare steunpoot als bed-onderstel worden gebruikt.

- Ombouw tot bed-onderstel:*
- Het tafelblad (Afb. 67,6) vooraan ca. 45° optillen.
 - Het onderste deel van de steunpoot (Afb. 67,4) naar beneden uittrekken en terzijde leggen.
 - Het tafelblad uit de bovenste houder nemen.
 - Het tafelblad in een hoek van 45° met de houders in de onderste houder (Afb. 67,3) haken en met het bovenste deel van de steunpoot (Afb. 67,5) op de bodem neerzetten.

6.10 TV-installatie



- ▶ Voor het begin van de rit het flatscreen en de beeldschermhouder in de basispositie terugbrengen en vergrendelen.

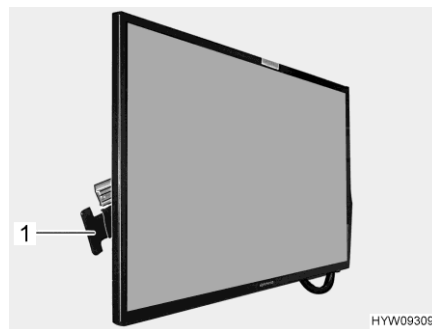


- ▷ Bij uitvoering met **HYMER-Smart-Multimedia-systeem**:
Bij gebruik van een televisie met de speciale uitvoering "**HYMER-Smart-Multimedia-systeem**" moet de televisie als volgt zijn ingesteld om een storingsvrije werking te garanderen:
 - Stroomverbruik televisie in stand-by < 0,5 W
 - Opgenomen vermogen televisie tijdens gebruik ≥ 15 W (max. 30 W)
 - Hoofdtelefoonuitgang (3,5-mm-aansluiting) op de televisie moet een spanning van 1,2 V_{SS} bij een derde van het maximale volume hebben

6.10.1 Flatscreen positioneren

Flatscreen, zijdelings verschuifbaar

Het flatscreen kan via een rail zijdelings worden verschoven.

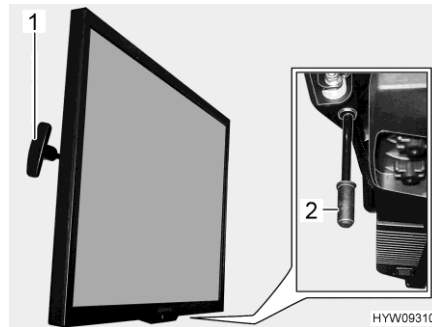


Afb. 68 Flatscreen

- Flatscreen verschuiven:*
- Greep (Afb. 68,1) in de richting van het flatscreen drukken en ingedrukt houden. De flatscreen is vergrendeld.
 - Flatscreen in gewenste positie verschuiven.
 - Greep loslaten. Het flatscreen is vergrendeld.

Flatscreen, verschuifbaar

Het flatscreen kan naar boven en naar beneden of zijdelings worden verschoven.



Afb. 69 Flatscreen

Flatscreen in de hoogte verstellen:

- Aan greep (Afb. 69,1) trekken en vasthouden. De flatscreen is vergrendeld.
- Flatscreen naar boven of beneden in de gewenste positie verschuiven.
- Greep loslaten. Het flatscreen is vergrendeld.

Flatscreen zijdelings verschuiven:

- Greep (Afb. 69,2) naar beneden trekken en vasthouden. De flatscreen is vergrendeld.
- Flatscreen in gewenste positie verschuiven.
- Greep loslaten. Het flatscreen is vergrendeld.

6.10.2 Satellietinstallatie met automatische antenneafstelling



► Voor het begin van iedere rit controleren of de antenne zich in de parkeerstand bevindt. Gevaar voor ongevallen!

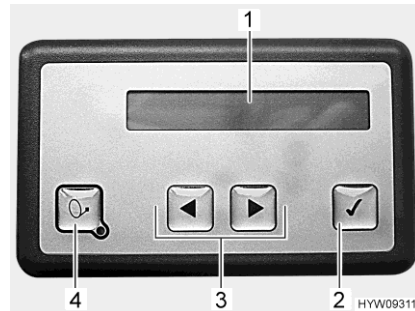


- ▷ De antenne wordt bij het inschakelen van het contact automatisch binnen korte tijd in de rusttoestand geschoven en wordt daarin vergrendeld. De bestuurder moet zich echter voor het begin van de rit vergewissen van de juiste positie van de antenne.
- ▷ Satellietantenne bij sterke wind of storm inschuiven.
- ▷ Voertuig met satellietantenne niet in een borstelwasinstallatie, wasstraat of met hogedrukreinigers wassen.



- ▷ Het voertuig moet bij het zoeken naar de satelliet rustig staan. Niet in het voertuig heen en weer lopen.
- ▷ Op "vrij zicht richting zuiden" letten. Alle satellieten staan vanuit Europa gezien ongeveer in het zuiden.
- ▷ Satellietontvangst is alleen mogelijk, als de antenne in directe kijkrichting op de gewenste satelliet is gericht en het zicht niet door hindernissen wordt geblokkeerd.
- ▷ De satellietinstallatie kan op het bedieningsgedeelte worden ingesteld. Zie hiertoe de gebruiksaanwijzing van de fabrikant.
- ▷ Wanneer de standplaats met behulp van de landenlijst wordt ingesteld, verloopt het zoeken naar satellieten sneller.

De satellietantenne wordt automatisch afgesteld op een vooraf ingestelde satelliet, indien het ontvangststelsel zich binnen het bereik van de betreffende satelliet bevindt. Het gebruik van de satellietinstallatie bij ingeschakeld contact is niet mogelijk.



- 1 Verlicht display
- 2 Toets OK
- 3 Toetsen Vooruit/Terug
- 4 Toets Aan/Uit

Afb. 70 Bedieningsgedeelte (satellietinstallatie)

Inbouwplaats bedieningsgedeelte

Het bedieningsgedeelte is in een hangkast boven de zitgroep ingebouwd.

Het verlichte display toont informatie over de actuele bedrijfstoestand van de satellietinstallatie. Om de accu te sparen, wordt de verlichting na enige tijd uitgeschakeld.

*Inschakelen, uitschuiven en
afstellen:*



- Receiver inschakelen. De satellietantenne schuift na het opstarten van de receiver (maximaal 90 seconden) automatisch uit.
- Alternatief: Toets Aan/Uit op het bedieningsgedeelte indrukken.

▷ De satellietinstallatie start de zoekprocedure vanaf de laatst ingestelde positie. Wanneer de standplaats van het voertuig gewijzigd werd, begint de volautomatische satellietzoekprocedure. Als de satelliet gevonden is, verschijnt automatisch het gekozen TV-programma.

Uitschakelen, inschuiven:

- Receiver uitschakelen. De satellietinstallatie schakelt over naar de rusttoestand. Afhankelijk van de instelling blijft de satellietantenne uitgeschoven of wordt deze ingeschoven.
- Alternatief: Toets Aan/Uit op het bedieningsgedeelte indrukken. De satellietantenne wordt ingeschoven.

Satellietantenne stoppen:

- Toets OK indrukken. De beweging van de satellietantenne wordt direct gestopt.

*Instellingen selecteren en
wijzigen:*

- Toets Vooruit of Terug indrukken, tot het gewenste menupunt wordt getoond.
- Toets OK indrukken. Het menupunt wordt geactiveerd.
- Toets Vooruit of Terug indrukken, om instellingen te wijzigen.
- Toets OK indrukken, om instellingen op te slaan.
- Toets Aan/Uit indrukken, om menupunt zonder opslaan te verlaten.



▷ Verdere informatie ontleen aan de aparte gebruiksaanwijzing van de fabrikant.

6.11 Verlichting

6.11.1 Lampen met twee standen



Afb. 71 Lamp met schakelaar

Schemerlicht in-/uitschakelen:

- Schakelaar (Afb. 71,1) kort aanraken. De schakelaar brandt als schemerlicht.

Inschakelen:

- Schakelaar opnieuw even aanraken. De lamp is ingeschakeld.

Uitschakelen:

- Schakelaar opnieuw even aanraken. De lamp is uitgeschakeld.

Dimmer:

- Schakelaar langer aanraken.

6.12 Ombouw slapen



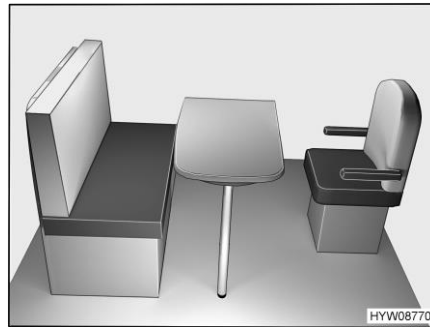
- ▷ Afhankelijk van het model kunnen zitgroepen tot extra bedden worden omgebouwd.
- ▷ Al naargelang het model, kan de zitgroep van de hier weergegeven zitgroep afwijken in vorm en positie.
- ▷ Afhankelijk van het model moeten een of meer extra kussens worden gebruikt. Deze extra kussens zijn niet bij alle modellen onderdeel van de standaarduitrusting.
- ▷ Voor de ombouw van de tafel tot bed-onderstel: Zitkussens optillen of naar boven klappen, zodat het tafelblad niet tegen de zitkussens aanstoot wanneer het wordt bewogen.

6.12.1 Ombouw zitbank tot kinderbed

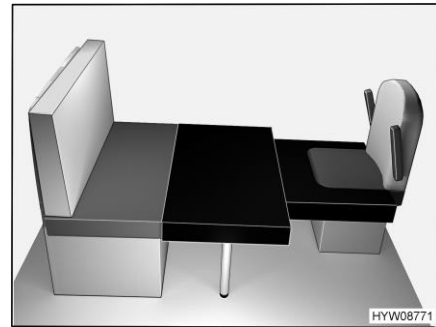


- ▷ Het neergelaten tafelblad pas dan belasten, als de kussens correct op het tafelblad zijn gelegd. De tafel kan anders beschadigd raken.

De zitbank kan tot een kinderbed worden omgebouwd. De bestuurdersstoel en de hangtafel worden hierin opgenomen. Ook zijn twee extra kussens nodig.



Afb. 72 Voor de ombouw



Afb. 73 Na de ombouw

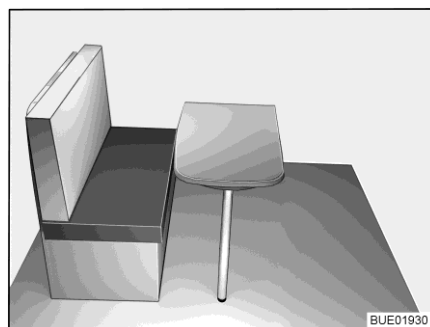
Kinderbed opbouwen:

- Bestuurdersstoel naar de tafel draaien (Afb. 72).
- De hangtafel tot bed-onderstel ombouwen (zie sectie 6.9.4).
- Het grote extra kussen op het tafelblad leggen (Afb. 75).
- Het kleine extra kussen op de bestuurdersstoel leggen (Afb. 75).

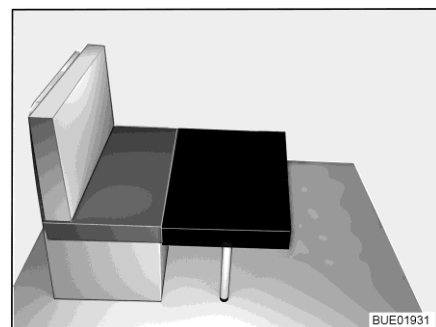
6.12.2 Extra kinderbed (ombouw van de zitgroep)



- ▷ Al naargelang de uitrusting kan de zitgroep tot een extra slaapplek worden omgebouwd.
- ▷ Voor de ombouw van de tafel tot bed-onderstel: Zitkussens optillen of naar boven klappen, zodat het tafelblad niet tegen de zitkussens aanstoot wanneer het wordt bewogen.



Afb. 74 Voor de ombouw



Afb. 75 Na de ombouw

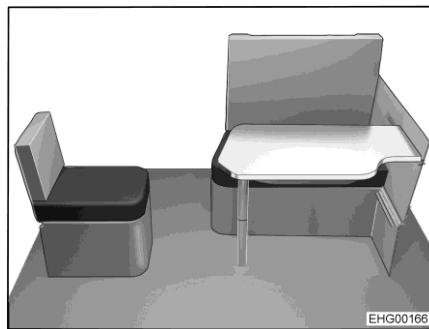
- Indien aanwezig het vouwtafeltje naar beneden klappen.
- De hangtafel tot bed-onderstel ombouwen (zie sectie 6.9.4).
- Het extra kussen voor het zitkussen van de zitbank op de tafel leggen (zie Afb. 75).

6.12.3 Ombouw langzitbank en aparte zitting tot extra bed

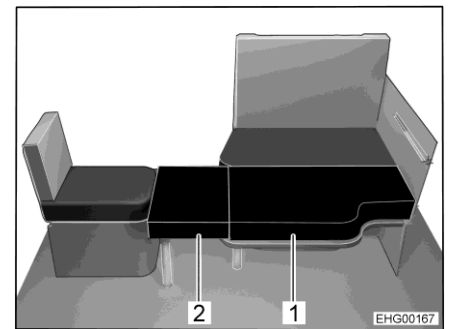


- ▷ Het omgebouwde tafelblad pas belasten wanneer de kussens correct op het tafelblad zijn gelegd. De tafel kan anders beschadigd raken.

De langzitbank kan samen met de aparte zitting aan de zijkant en het neergelaten tafelblad van de hangtafel tot een extra bed worden omgebouwd. Om het ligvlak te maken zijn ook twee extra kussens nodig. Er is ook een extra plank nodig, die voorzien is van een uitklapbare voetsteun en een steunbeugel.



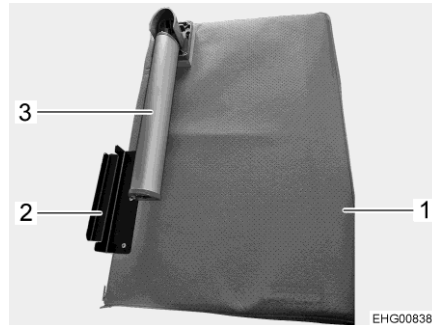
Afb. 76 Voor de ombouw



Afb. 77 Na de ombouw

Extra bed opbouwen:

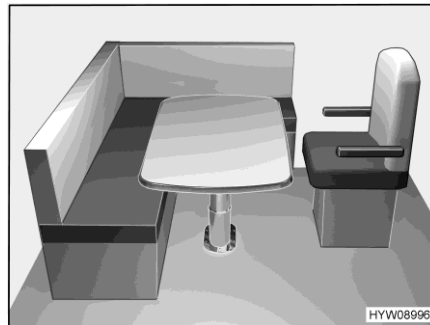
- De hangtafel tot bed-onderstel ombouwen (zie sectie 6.9.4).
- Zitkussen van de aparte zitting afnemen.



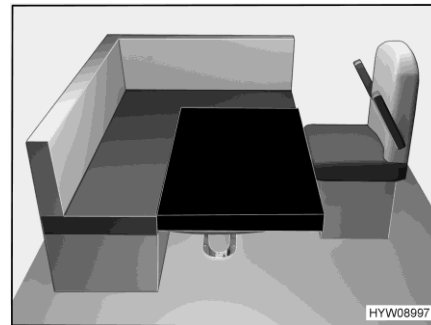
Afb. 78 Extra plank

- Voetsteun (Afb. 78,3) aan de extra plank (Afb. 78,1) uitklappen.
- Steunbeugel (Afb. 78,2) van de extra plank aan de aparte zitting bevestigen en extra kussens (Afb. 77,2) op het tafelblad leggen.
- Tweede extra kussen (Afb. 77,1) op het tafelblad leggen.
- Zitkussen van de aparte zitting weer aanbrengen.

6.12.4 Extra slaapmogelijkheid met inbegrip van de bestuurdersstoel



Afb. 79 Voor de ombouw



Afb. 80 Na de ombouw

- Bestuurdersstoel naar de tafel draaien.
- Bestuurdersstoel in de lengte tot aan de aanslag van de tafel wegschuiwen.
- Heftafel tot bed-onderstel ombouwen (zie sectie 6.9).
- Het extra kussen op de tafel leggen, zoals weergegeven in Afb. 80. De afgeronde hoek wijst naar rechts voor.
- Bestuurdersstoel richting de tafel schuiven tot een gesloten ligvlak ontstaat.
- Indien nodig het rugkussen weghalen en terzijde leggen.

6.12.5 Ligvlakverlenging éénpersoonsbed (XXL bed) achter

Het ligvlak van het rechter éénpersoonsbed kan langer worden gemaakt.



Afb. 81 Ligvlakverlenging met extra kussen

- Het extra kussen (Afb. 81,1) op het tableau (Afb. 81,2) over de halfhoge kledingkast leggen.

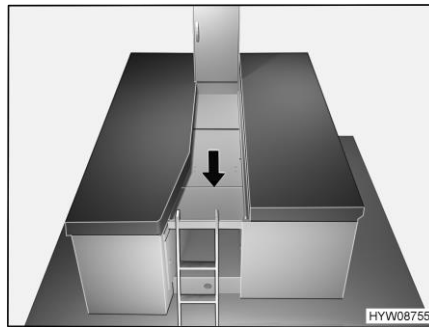
6.12.6 Bedverbreding éénpersoonsbedden



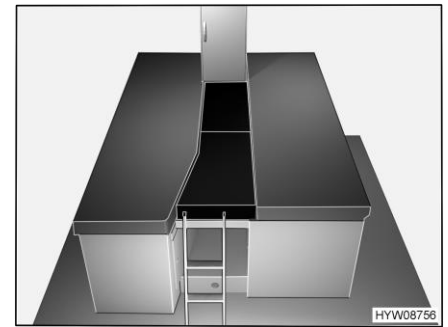
▶ Maximaal toegelaten belasting van 130 kg niet overschrijden.



▷ De bedverbreding is niet bij alle modellen onderdeel van de standaard-uitrusting.



Afb. 82 Bedverbreding voorbereiden



Afb. 83 Na de ombouw

- Bedverbreding openklappen en tussen de éénpersoonsbedden leggen, zoals weergegeven in Afb. 82.
- Twee extra kussens (zwart weergegeven) op de bedverbreding tussen de éénpersoonsbedden leggen.
- Bedladder met de beide beugels in de greeplijst van de bedverbreding vasthaken. Voor het afstappen zorgen dat de ladder nog altijd vast staat.



▷ Als bescherming tegen wegglijden kan de bedverbreding met klittenbanden zijn uitgerust. Wanneer klittenbanden aanwezig zijn, deze met de overeenkomstige tegenpool verbinden.

Veiligheidsnet

Afhankelijk van de uitrusting kan een veiligheidsnet aanwezig zijn. Wanneer een veiligheidsnet aanwezig is, moet dit worden gebruikt.

- Veiligheidsnet links en rechts aan de klittenbanden onder de matras bevestigen.
- Wanneer de personen in bed liggen: Stang van het veiligheidsnet optillen en in de houders hangen.

Uitvalbeveiliging

Al naargelang de uitvoering wordt als uitvalbeveiliging een insteekbare beschermplaat meegeleverd. Als de bedverbreding wordt gebruikt, de uitvalbeveiliging gebruiken.

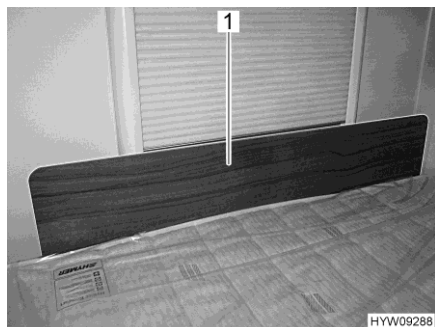
- Uitvalbeveiliging voor aan de voorzijde van de bedverbreding tussen het matras en de bedrand steken.
- De uitvalbeveiliging verwijderen voordat u het bed verlaat.
- Als de bedverbreding niet wordt gebruikt, de uitvalbeveiliging onder het matras opbergen.

6.12.7 Beschermplaat/uitvalbeveiliging

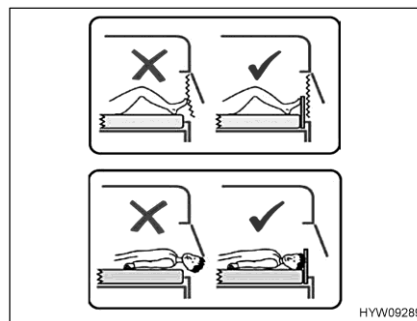
Voertuigen met een eenpersoonsbed als achterste bed of dwarsbedden achter worden geleverd met een insteekbare beschermplaat wanneer het bed op vensterhoogte is aangebracht.

Deze beschermplaat voorkomt dat de verduisteringsrollo in het ligbereik per ongeluk wordt beschadigd.

De beschermplaat functioneert bovendien als uitvalbeveiliging wanneer het raam openstaat.



Afb. 84 Beschermplaat/uitvalbeveiliging



Afb. 85 Instructies voor beschermplaat

Beschermplaat gebruiken:

- Beschermplaat (Afb. 84,1) voor het raam tussen het matras en het raamkozijn steken. De klemmende werking van het matras houdt de beschermplaat voor het raamkozijn op zijn plaats.
- Wanneer het bed niet wordt gebruikt (of voor het begin van de rit) de beschermplaat onder het matras opbergen.

Hoofdstukoverzicht

In dit hoofdstuk staan instructies voor de gasinstallatie van het voertuig. De bediening van de op gas werkende apparaten van het voertuig is in hoofdstuk 9 beschreven.

7.1 Algemene instructies



- ▶ De gebruiker van de gasinstallatie is verantwoordelijk voor het laten uitvoeren van periodieke controles en het in acht nemen van de onderhoudsintervallen.
- ▶ Wanneer **geen** DuoControl-regelaar met crashsensor is ingebouwd: Voor het begin van de rit, bij het verlaten van het voertuig of als de gastoestellen niet gebruikt worden, alle gasafsluitkranen en de hoofdafsluitkraan aan de gasfles sluiten.
Wanneer een DuoControl-regelaar met crashsensor is ingebouwd, kunnen de gasafsluitkranen en de hoofdafsluitkraan tijdens de rit geopend blijven.
- ▶ Bij het tanken, op veerboten en in de garage moeten alle apparaten die op gas of diesel werken uitgeschakeld zijn (afhankelijk van de uitvoering: verwarming, kookplaat, bakoven, grill, koelkast). Explosiegevaar!
- ▶ Wanneer een op gas werkend apparaat wordt gebruikt, het apparaat niet in gesloten ruimtes (bijv. garages) in gebruik nemen. Vergiftigings- en verstikkingsgevaar!
- ▶ De gasinstallatie alleen door een geautoriseerde werkplaats laten onderhouden, repareren of wijzigen.
- ▶ De gasinstallatie voor de ingebruikname en conform de nationale bepalingen door een geautoriseerde werkplaats laten controleren. Dit geldt ook voor niet aangemelde voertuigen. Bij wijzigingen aan de gasinstallatie de gasinstallatie meteen door een geautoriseerde werkplaats laten controleren.
- ▶ Ook de gasdrukregelaar, de gaslangen en de gasafvoerbuizen moeten worden gecontroleerd. De gasdrukregelaar en de gaslangen moeten overeenkomstig de nationaal vastgestelde periodes (maximaal na 10 jaar) worden vervangen. De eigenaar van het voertuig is verantwoordelijk voor het initiatief van de maatregel.
- ▶ Bij een defect aan de gasinstallatie (gaslucht, hoog gasverbruik) bestaat explosiegevaar! Onmiddellijk de hoofdafsluitkraan op de gasfles sluiten. Ramen en deuren openen en goed ventileren.
- ▶ Bij een defect aan de gasinstallatie: Niet roken, geen open vuur en geen elektrische apparaten (lichtschakelaar enz.) bedienen. Dichtheid gasvoerende delen en leidingen met lekzoek-spray controleren. Niet met open vuur controleren.
- ▶ Op inwendige aansluitstukken mogen alleen de daarvoor bestemde apparaten aangesloten zijn. Een apparaat niet buiten het voertuig gebruiken wanneer het op een inwendig aansluitstuk is aangesloten.
- ▶ Voor ingebruikname van de kookplaat voor een toereikende ventilatie zorgen. Raam of dakluik openen.
- ▶ Koken tijdens de rit is verboden.



- ▶ Kooktoestellen en bakovens op gas niet gebruiken voor verwarmingsdoeleinden.
- ▶ Als er meerdere gastoestellen voorhanden zijn, dan is voor ieder apparaat een gasafsluitkraan vereist. Wanneer gastoestellen niet worden gebruikt, moet de betreffende gasafsluitkraan worden gesloten.
- ▶ Ontstekingsbeveiligingen moeten na uitgaan van de gasvlam binnen een minuut sluiten. Daarbij is een klik te horen. Werking zo nu en dan controleren.
- ▶ De ingebouwde gastoestellen zijn uitsluitend ontworpen voor gebruik met propaangas, butaangas of een mengsel van beide gassen. De gasdrukregelaar alsmede alle ingebouwde gastoestellen zijn ontworpen voor een bedrijfsdruk van 30 mbar.
- ▶ Propaangas is gasvormig tot -42 °C, butaangas daarentegen slechts tot 0 °C. Bij lagere temperaturen is er geen gasdruk meer aanwezig. Butaangas is niet geschikt voor gebruik in de winter.
- ▶ De gaskast is door zijn functie en constructie een ruimte met opening naar buiten. De standaard ingebouwde kunstmatige ventilatie nooit afdekken of dichtzetten. Ontsnappend gas kan anders niet naar buiten worden weggeleid.
- ▶ De gaskast mag niet als opbergruimte worden gebruikt.
- ▶ De gaskast beveiligen tegen de toegang van onbevoegden. Daarvoor de toegang afsluiten.
- ▶ De hoofdafsluitkraan op de gasfles moet toegankelijk zijn.
- ▶ Alleen apparaten op gas aansluiten die voor een gasdruk van 30 mbar zijn bedoeld.
- ▶ De gasafvoerbuis moet aan de verwarming en aan de schoorsteen goed afsluiten en stevig vastzitten. De gasafvoerbuis mag niet beschadigd zijn.
- ▶ De rookgassen moeten onbelemmerd naar buiten kunnen stromen en de verse lucht moet onbelemmerd toe kunnen treden. Daarom de gasafvoerschoorsteen en inlaatopeningen schoon houden en vrijhouden (bijv. van sneeuw en ijs). De onderrand van het voertuig mag niet met flappen of door sneeuwwallen worden afgesloten.

7.2 Gasflessen

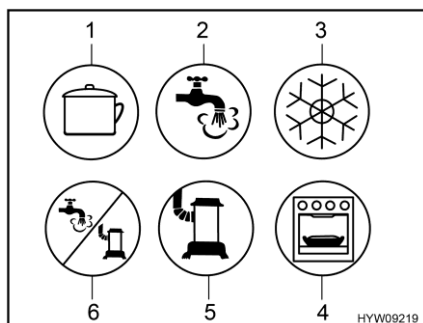


- ▶ Volle of lege gasflessen buiten het voertuig alleen met gesloten hoofdafsluitkraan en voorzien van beschermkap hanteren.
- ▶ Gasflessen alleen in de gaskast meenemen.
- ▶ Gasflessen in de gaskast verticaal plaatsen.
- ▶ Gasflessen beveiligd tegen draaien en kantelen vastbinden.
- ▶ Gasslang spanningsvrij op de gasfles aansluiten.
- ▶ Als de gasflessen niet op de gasslang zijn aangesloten, altijd de beschermkap aanbrengen.
- ▶ Hoofdafsluitkraan aan de gasfles sluiten voordat de gasdrukregelaar of de gasslang van de gasfles wordt verwijderd.
- ▶ Afhankelijk van de aansluiting de gasslang met de hand of een geschikte speciale sleutel van de gasfles afschroeven en weer op de gasfles schroeven. De schroefverbinding van de gasfles heeft meestal een linkse schroefdraad. **Niet** te vast aandraaien.
- ▶ Voor het gebruik in voertuigen uitsluitend een speciale gasdrukregelaar met veiligheidsventiel gebruiken. Andere gasdrukregelaars zijn niet toegelaten en voldoen niet aan de hoge eisen.
- ▶ Bij temperaturen onder 5 °C ijsbestrijdingsinstallatie (Eis-Ex) voor gasdrukregelaar gebruiken.
- ▶ Alleen gasflessen van 11 kg of 5 kg gebruiken. (Gasflessen kunnen verschillen afhankelijk van het land.) Uitzondering: Voor de speciale editie Crossover kunnen alleen gasflessen van 5 kg worden gebruikt.
- ▶ Voor buitengasflessen zo kort mogelijke slangen gebruiken (max. 150 cm).
- ▶ Blokkeer nooit de ventilatieopeningen in de vloer onder de gasflessen.



- ▷ Schroefverbindingen van gasflessen hebben in de regel een linkse schroefdraad.
- ▷ Voor apparaten op gas moet de gasdruk tot 30 mbar worden gereduceerd.
- ▷ De niet-verstelbare gasdrukregelaar direct op het flesventiel aansluiten met veiligheidsventiel.
- ▷ De gasdrukregelaar reduceert de gasdruk van de gasfles tot de bedrijfsdruk van de gastoestellen.
- ▷ Voor het vullen en aansluiten van de gasflessen in Europa levert de toeleveringshandel de betreffende Euro-vulsets c.q. Euro-flessensets.
- ▷ Informatie bij de handelspartners of het servicepunt.

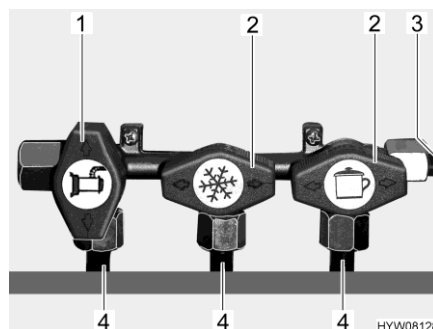
7.3 Gasafsluitkranen



- 1 Kookplaat
- 2 Warmwater
- 3 Koelkast
- 4 Bakoven/grill
- 5 Verwarming
- 6 Warmwater/verwarming

Afb. 86 Mogelijke symbolen van de gasafsluitkranen

In het voertuig is voor ieder gastoestel een gasafsluitkraan (Afb. 86) ingebouwd. De gasafsluitkranen bevinden zich onder de kookplaat.



- 1 Gasafsluitkraan geopend
- 2 Gasafsluitkraan gesloten
- 3 Gastoeverleiding
- 4 Leiding naar het gastoestel

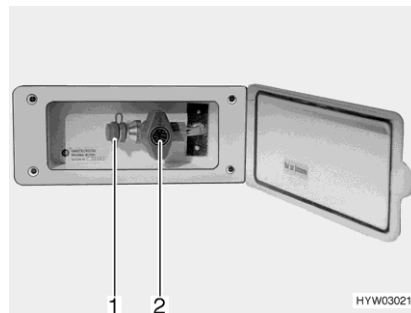
Afb. 87 Stand gasafsluitkranen (voorbeeld)

- Openen:* ■ Gasafsluitkraan van het betreffende gastoestel parallel (Afb. 87,1) met de leiding (Afb. 87,4) instellen die naar het gastoestel leidt.
- Sluiten:* ■ Gasafsluitkraan van het betreffende gastoestel dwars (Afb. 87,2) met de leiding (Afb. 87,4) instellen die naar het gastoestel leidt.

7.4 Externe gasaansluiting



- ▶ Als de externe gasaansluiting niet wordt gebruikt, altijd de gasafsluitkraan sluiten.
- ▶ Op de externe gasaansluiting alleen gasverbruikers aansluiten die de passende adapter hebben.
- ▶ Alleen externe gasverbruikers aansluiten die zijn ontworpen voor een bedrijfsdruk van 30 mbar.
- ▶ Erop letten dat na het aansluiten en na het openen van de gasafsluitkraan geen gas uit het aansluitpunt ontsnapt. Als de externe gasaansluiting niet dicht is, stroomt gas in de open lucht. Onmiddellijk de gasafsluitkraan en hoofdafsluitkraan op de gasfles sluiten. De externe gasaansluiting door een geautoriseerde werkplaats laten nakijken.
- ▶ Tijdens het aansluiten van een externe gasverbruiker mag er zich geen open vuur in de buurt van de externe gasaansluiting bevinden.
- ▶ Enkel een gasverbruiker met een externe gasaansluiting aansluiten. De externe gasaansluiting niet als invoer (aansluiting van een extra gasfles) gebruiken.
- ▶ De externe gasaansluiting niet voor het bijvullen van de gasflessen gebruiken. De aanwijzingsstickers op de externe gasaansluiting in acht nemen.



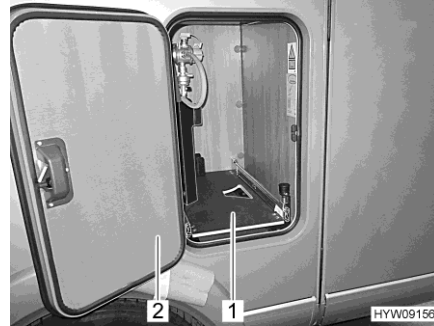
Afb. 88 Externe gasaansluiting
(gasafsluitkraan gesloten)

De externe gasaansluiting bevindt zich, afhankelijk van het model, aan de achterkant of aan de linker of rechter zijde van het voertuig.

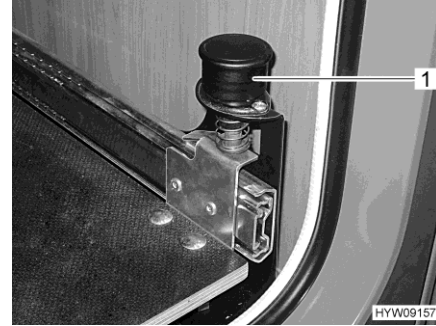
- Extern gastoestel op het aansluitpunt (Afb. 88,1) aansluiten.
- De gasafsluitkraan (Afb. 88,2) openen.

7.5 Gaskast-uitschuifdeel

Om het vervangen van de gasflessen te vergemakkelijken zijn de gasflessen en de DuoControl-omschakelinstallatie in een uitschuifbare gaskast ondergebracht.



Afb. 89 Gaskast-uitschuifdeel



Afb. 90 Knop met pal

Gaskast uittrekken:

- Luik (Afb. 89,2) naar de gaskast openen.
- Knop (Afb. 90,1) naar boven trekken. Het gaskast-uitschuifdeel is ontgrendeld.
- Gaskast-uitschuifdeel (Afb. 89,1) uittrekken tot de knop weer vastklikt. Het gaskast-uitschuifdeel staat nu in deze stand vast.

Gasfles vervangen:

- Gasfles vervangen, zoals beschreven in sectie 7.8.



Afb. 91 Gaskast-uitschuifdeel in vervangingsstand

Gaskast inschuiven:

- Knop (Afb. 91,1) naar boven trekken. Het gaskast-uitschuifdeel is ontgrendeld.
- Gaskast-uitschuifdeel naar binnen schuiven tot de knop weer vastklikt.
- Luik sluiten.

7.6 Gasdrukregelaar DuoControl CS



- ▷ De regelaar en de slangleidingen moeten uiterlijk 10 jaar na de productiedatum vervangen worden. Dit is de verantwoordelijkheid van de gebruiker.
- ▷ Neem ook de gebruiksaanwijzing van de fabrikant in acht.

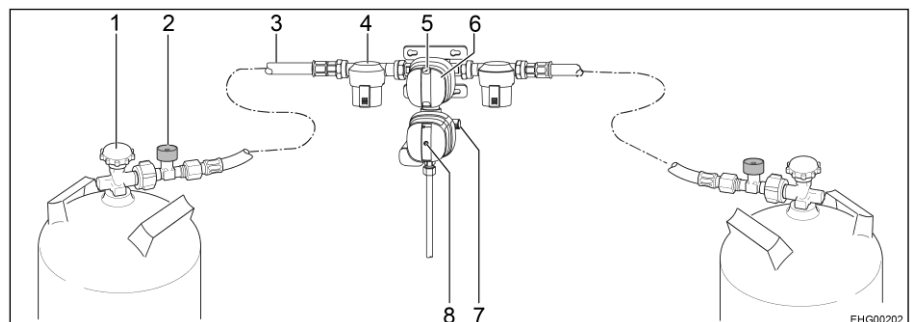
DuoControl CS is een veiligheids-gasdrukregelaar met automatische omschakeling voor een gasinstallatie met twee flessen en met crashsensor. De DuoControl-regelaar schakelt automatisch de gastoevoer om van de bedrijfsfles naar de reservefles, als de bedrijfsfles leeg of niet meer bedrijfsklaar is. Daarbij kunnen de gasverbruikers aanblijven. De DuoControl-regelaar is geschikt voor alle in de handel verkrijgbare gasflessen met vloeibaar gas (propan/butaan) met een druk van 0,7 tot 16 bar.

De DuoControl-regelaar waarborgt een constante gasdruk voor de op gas werkende apparaten, om het even welke gasfles gas levert.

Bij een ongeval onderbreekt de crashsensor in de DuoControl-regelaar de gastoevoer.

De gasflessen zijn met hogedrukslangen aangesloten. Een slangbreukbeveiliging voorkomt dat er gas vrijkomt wanneer de slang beschadigd raakt.

Het gebruik van apparaten op gas tijdens de rit is in heel Europa toegestaan, als het voertuig is uitgevoerd met een gasdrukregelaar met crashsensor en hogedrukslangen met slangbreukbeveiliging.



Afb. 92 Veiligheidsgasdrukregelaar DuoControl CS

- 1 Hoofdafsluitkraan
- 2 Slangbreukbeveiliging
- 3 Hogedrukslang
- 4 Gasfilter
- 5 Statusaanduiding - bedrijfsfles/reservefles (groen/rood)
- 6 Draaiknop voor omschakeling bedrijfsfles/reservefles
- 7 Schroefkap (testaansluiting)
- 8 Resetknop van de crashsensor (geel)

Constructie van de installatie

De DuoControl-regelaar bestaat uit een omschakelventiel en een crashsensor. De DuoControl-regelaar is tussen de hogedrukslangen (Afb. 92,3) met slangbreukbeveiliging (Afb. 92,2) gemonteerd. Met de draaiknop (Afb. 92,6) op het omschakelventiel kan worden bepaald welke gasfles als bedrijfsfles en welke als reservefles wordt gebruikt.

De status van de gasvoorziening kan van het kijkglas (Afb. 92,5) worden afgelezen:

- Groen: Bedrijfsfles
- Rood: Reservefles

Gebruik met slechts één gasfles is toegestaan, maar in dat geval moet de open aansluiting met een blinddeksel worden afgesloten.

Crashsensor De crashsensor sluit de gastoevoer af bij heftige schokken (bijv. een ongeval). De stand van de gele resetknop (Afb. 92,8) geeft de bedrijfstoestand van de crashsensor aan:

- Als de gele resetknop (Afb. 92,8) is ingedrukt, is de crashsensor bedrijfsklaar.
- Als de gele resetknop (Afb. 92,8) uitsteekt, is de crashsensor **niet** bedrijfsklaar. Ingebruikname zie hieronder.

Slangbreukbeveiliging De slangbreukbeveiliging (Afb. 92,2) sluit de gastoevoer af wanneer de aangesloten slang breekt. De groene toets indrukken om de slangbreukbeveiliging te activeren.

Eis-Ex De DuoControl-regelaar kan verwarmd worden (Eis-Ex). Wanneer op het bedieningspaneel wintergebruik is ingesteld, wordt de DuoControl-regelaar automatisch verwarmd. Zo kan in de winter storing van de gasinstallatie door ijsvorming vermeden worden.



- 1 Gele controlelicht Eis-Ex
- 2 Stand Wintergebruik
- 3 Stand UIT
- 4 Stand Zomergebruik
- 5 Rood controlelicht bedrijfsfles leeg
- 6 Groen controlelicht aanvoer uit bedrijfsfles
- 7 Wipschakelaar

Afb. 93 Bedieningspaneel (DuoControl)

Bedieningspaneel Het bedieningspaneel geeft de status van de bedrijfsfles weer. Wanneer het groene controlelicht (Afb. 93,6) brandt, is de bedrijfsfles vol. Wanneer het rode controlelicht (Afb. 93,5) brandt, is de bedrijfsfles leeg. De gasvoorziening vindt dan plaats via de reservefles.

Als de verwarming van de DuoControl-regelaar (Eis-Ex) actief is, brandt het gele controlelicht Eis-Ex (Afb. 93,1).

Ook kan via het bedieningspaneel (Afb. 93) zomer- of wintergebruik worden ingesteld.

Zomergebruik instellen: ■ Wipschakelaar (Afb. 93,7) naar beneden drukken (stand Zomergebruik (Afb. 93,4)).

Wintergebruik instellen: ■ Wipschakelaar (Afb. 93,7) boven indrukken (stand Wintergebruik (Afb. 93,2)).

In gebruik nemen:

- Gasflessen aansluiten.
- Met de draaiknop (Afb. 92,6) op het omschakelventiel de gasfles kiezen waaruit als eerste gas genomen moet worden (bedrijfsfles). De draaiknop altijd tot aanslag draaien.
- Hoofdafsluitkraan (Afb. 92,1) op de gasfles openen.

- Groene toets van de slangbreukbeveiliging (Afb. 92,2) ca. 5 seconden lang indrukken. In het kijkglas (Afb. 92,5) verschijnt de groene markering.
- Als de crashsensor is geactiveerd (de gele resetknop (Afb. 92,8) steekt uit):
Gele resetknop (Afb. 92,8) stevig indrukken, iets met de klok mee draaien en 5 seconden lang indrukken. Ervoor zorgen dat de resetknop in de ingedrukte stand blijft ("bedrijfsklaar").
Als het niet mogelijk is om het systeem zoals beschreven te resetten: Torx-inzetstuk T20 met het meegeleverde schroefhulpmiddel gebruiken om de draaibeweging te ondersteunen.

Uitschakelen:

- De wipschakelaar (Afb. 93,7) op stand UIT (Afb. 93,3) zetten. De controlelichten gaan uit.
- Hoofdafsluitkraan (Afb. 92,1) op de gasfles sluiten.

Gasflessen vervangen



- ▶ Bij het vervangen van de gasflessen niet roken en geen open vuur ontsteken.
- ▶ Na het vervangen van gasflessen controleren of er bij de aansluitpunten geen gas uitloopt. Daarvoor de aansluiting met lekzoek-spray inspuiten. De tobehorenhandel biedt deze middelen aan.



- ▷ Het meegeleverde schroefhulpmiddel gebruiken om de hogedrukslang op- en af te schroeven. Het schroefhulpmiddel maakt het vereiste aandraaimoment mogelijk en voorkomt dat de schroefverbinding door verkeerd gereedschap wordt beschadigd.
- ▷ Als er gasfilters aanwezig zijn, bij het vervangen van de gasflessen ook steeds het filterpad vervangen (zie sectie 7.7).

Wanneer het groene controlelicht (Afb. 93,6) tijdens gebruik uitgaat en het rode controlelicht (Afb. 93,5) gaat branden, is de bedrijfsfles leeg en moet deze worden vervangen. In het kijkglas (Afb. 92,5) van de bijbehorende gasfles verschijnt de rode markering. De reservefles voorziet de gasverbruikers verder van gas.

Een lege gasfles kan ook vervangen worden terwijl apparaten op gas in gebruik zijn.

Gasfles vervangen:

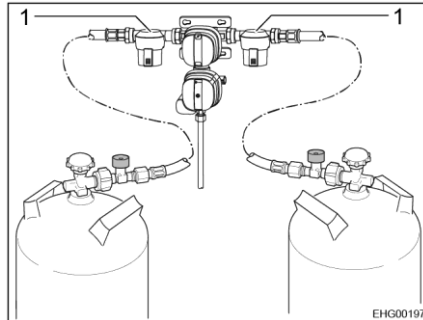
- Draaiknop (Afb. 92,6) tot de aanslag in de richting draaien van de gasfles die op dat moment wordt gebruikt. Die gasfles wordt dan de bedrijfsfles en de lege gasfles wordt de reservefles. De markering in het kijkglas (Afb. 92,5) verandert van rood in groen.
- Hoofdafsluitkraan (Afb. 92,1) op de lege gasfles sluiten. Let op de richting van de pijl.
- Hogedrukslang van de lege gasfles schroeven (in de regel linkse schroefdraad).
- Bevestigingsriemen losmaken en lege gasfles uitnemen.
- Gevulde gasfles in de gaskast zetten en met de bevestigingsriemen vastzetten.
- Hogedrukslang op gevulde gasfles aansluiten (in de regel linkse schroefdraad).
- Hoofdafsluitkraan op de gasfles openen.
- Groene toets van de slangbreukbeveiliging (Afb. 92,2) indrukken.

7.7 Gasfilter



- ▷ Wanneer de gasdrukregelaar door olievervuiling of vreemde stoffen uitvalt, kan er geen garantieclaim voor de gasdrukregelaar worden ingediend.

Het gasfilter (Afb. 94,1) moet regelmatig worden gecontroleerd. Bij het vervangen van de gasflessen moet het filterpad worden vervangen (zie sectie 12.5).



Afb. 94 Gasfilter



- ▷ Verdere informatie ontlenen aan de aparte gebruiksaanwijzing van de fabrikant.

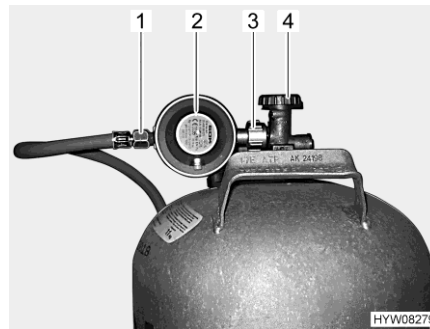
7.8 Gasflessen vervangen



- ▶ Bij het vervangen van de gasflessen niet roken en geen open vuur ontsteken.
- ▶ Na het vervangen van gasflessen controleren of er bij de aansluitpunten geen gas uitloopt. Daarvoor de aansluiting met lekzoek-spray inspuiten. De toebehorenhandel biedt deze middelen aan.



- ▷ De hieronder beschreven werkwijze geldt voor voertuigen die beschikken over een enkelvoudige gasaansluiting. Als het voertuig met een regelaar is uitgerust: Bij het wisselen van de gasfles zo te werk gaan als beschreven bij de regelaar.



Afb. 95 Aansluiting gasfles

- Luik naar de gaskast openen.
- Hoofdafsluitkraan (Afb. 95,4) op de gasfles sluiten. Let op de richting van de pijl.
- Gasdrukregelaar (Afb. 95,2) vasthouden en kartelmoer (Afb. 95,3) openen (in de regel linkse schroefdraad).
- Gasdrukregelaar met gaslang (Afb. 95,1) van de gasfles verwijderen.
- Bevestigingsriemen losmaken en gasfles uitnemen.
- Gevulde gasfles in de gaskast zetten.
- Gasfles met de bevestigingsriemen bevestigen.
- Gasdrukregelaar (Afb. 95,2) met gaslang (Afb. 95,1) op de gasfles aanbrengen en kartelmoer (Afb. 95,3) hand vastdraaien (in de regel linkse schroefdraad). **Niet** te vast aandraaien.
- Luik naar de gaskast sluiten.

Hoofdstukoverzicht

In dit hoofdstuk staan instructies voor de elektrische installatie van het voertuig.

De bediening van de op elektriciteit werkende apparaten van de woonopbouw is in hoofdstuk 9 beschreven.

8.1 Algemene veiligheidsinstructies



- ▶ Alleen vaklieden aan de elektrische installatie laten werken.
- ▶ Alle elektrische apparaten (bijv. mobiele telefoons, zend-ontvangapparatuur, televisies of DVD-spelers), die naderhand in het voertuig zijn ingebouwd en tijdens de rit in gebruik zijn, moeten over een CE-kenmerk beschikken en verifieerbaar getest zijn conform DIN VDE 0100 721. Neem hiervoor contact op met een erkende werkplaats.

Alleen zo is een goed functioneren van het voertuig tijdens de rit gegarandeerd. Anders is het mogelijk, dat de airbag wordt geactiveerd of de boorlektronica wordt gestoord.



- ▷ Er kunnen vertragingen optreden bij de uitgifte of het verder leiden van elektrische impulsen na de start van het voertuig.
De besturing van het basisvoertuig geeft het signaal D+ pas af wanneer de motor zijn volledige vermogen heeft bereikt. Dit kan (bijvoorbeeld bij een koude start in de winter) tot 15 seconden duren.
Om deze reden worden waarschuwingssignalen (zoals "opstap uitgeklat") onder omstandigheden met vertraging afgegeven.
Ook het automatisch inklappen van een SAT-antenne kan worden vertraagd.
- ▷ Tijdens onweer voor de zekerheid de 230-V-aansluiting ontkoppelen en de antennes induwen ter bescherming van de elektrische apparaten.

8.2 Begrippen

Rustspanning De rustspanning is de spanning van de accu in rusttoestand, d.w.z. er wordt geen stroom opgenomen en de accu niet geladen.



- ▷ Voor de meting moet de batterij tot rust zijn gekomen. Daarom: Nadat deze voor het laatst is opgeladen of na de laatste stroomontname door verbruikers circa 2 uur wachten, totdat de rustspanning wordt gemeten.

Ruststroom Sommige elektrische verbruikers, zoals bijv. controlelichten, TV-installatie of USB-aansluitingen hebben continu elektrische stroom nodig; deze worden daarom ook wel als stille verbruikers aangeduid. Deze ruststroom stroomt ook bij uitgeschakeld apparaat.

Diepontlading Diepontlading van de accu dreigt wanneer een accu door ingeschakelde verbruikers en door ruststroom volledig wordt ontladen en de rustspanning onder 12 V daalt.



- ▷ Diepontlading is schadelijk voor de accu.

Capaciteit Als capaciteit wordt de hoeveelheid elektriciteit aangeduid, die een accu kan opnemen.

De capaciteit van een accu wordt in ampère-uren (Ah) aangegeven. In de regel wordt daarbij de zogenaamde K20-waarde gebruikt.

De K20-waarde geeft aan, hoeveel stroom een accu over een periode van 20 uur kan afgeven, zonder dat deze wordt beschadigd.

Wanneer een accu bijv. 20 uur lang 4 ampère kan afgeven, heeft deze een capaciteit van $4 \text{ A} \times 20 \text{ h} = 80 \text{ Ah}$.

Wanneer er meer stroom stroomt, wordt de ontlaadtijd van de accu evenredig gereduceerd.

Externe invloeden zoals temperatuur en leeftijd veranderen het opnamevermogen van de accu. Capaciteitsgegevens hebben betrekking op nieuwe, bij ruimtetemperatuur gebruikte accu's.



- ▷ Capaciteitsgegevens hebben afhankelijk van de accutechnologie een omrekeningsfactor van 1,3 tot 1,7, die de daadwerkelijke capaciteit met deze waarde laat dalen.
- ▷ Een praktijkvoorbeeld wordt in sectie 8.4.4 getoond.

8.3 Bluetooth-aansluiting



- ▷ Bluetooth is een gedeponeerd handelsmerk van Bluetooth SIG, Inc.
De Bluetooth-aansluiting is alleen in combinatie met een ingebouwde multimedia-installatie in het voertuig beschikbaar.

Via de Bluetooth-aansluiting kan de ingebouwde multimedia-installatie draadloos met een compatibel mobiel apparaat (smartphone of tablet) worden verbonden.

Voordat de Bluetooth-aansluiting kan worden gebruikt, moeten de twee apparaten gekoppeld worden. Dit heet 'pairing' in het Engels. Elk mobiel apparaat hoeft maar één keer gekoppeld te worden.



Afb. 96 Wipknop (Bluetooth-aansluiting)

Mobiel apparaat koppelen (pairing) (alleen bij uitrusting met een DSP-box):

- Wipknop (Afb. 96) boven indrukken en ongeveer 2 seconden ingedrukt houden tot de LED op de wipknop knippert.
- Het mobiele apparaat binnen 60 seconden koppelen (zie de gebruiksaanwijzing van het mobiele apparaat). Tijdens het koppelen wordt de multimedia-installatie met de naam "**HY BT-DSP PP85**" weergegeven. De LED op de wipknop knippert ongeveer 60 seconden. Gedurende deze tijd bevindt de multimedia-installatie zich in koppelmodus en kan deze aan het mobiele apparaat gekoppeld worden. Wanneer het mobiele apparaat eenmaal gekoppeld is, kan de verbinding met de wipknop in- en uitgeschakeld worden.

Bluetooth-aansluiting uitschakelen:

- Wipknop (Afb. 96) onder indrukken. De LED gaat uit.

Bluetooth-aansluiting inschakelen:

- Wipknop (Afb. 96) in de middelste stand zetten. De LED op de wipknop gaat branden.

Technische informatie

Afstand: De apparaten hoeven zich niet direct in elkaars gezichtsveld te bevinden. De maximale afstand tussen de apparaten mag hoogstens 10 m zijn. De verbinding kan door obstakels, zoals wanden of andere elektronische apparaten, verstoord worden.

Compatibiliteit: Werking is afhankelijk van de Bluetooth-technologie van het mobiele apparaat (zie de gebruiksaanwijzing van het mobiele apparaat).

Technische gegevens:

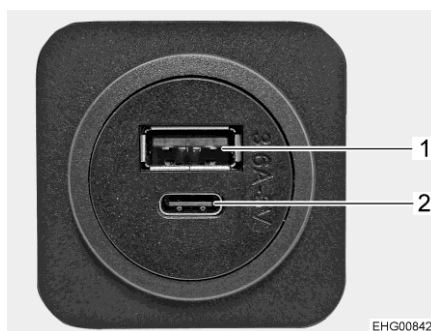
- Bluetooth-standaard: V3.0+DER
- Bluetooth-profiel: A2DP
- Bluetooth-codec: SBC en aptX
- Maximumaantal gekoppelde apparaten: 8

8.4 12-V-boordnet



- ▷ Aan de contactdozen van het 12-V-boordnet alleen apparaten met maximaal 10 A aansluiten.

8.4.1 USB-aansluiting



- 1 USB-A-bus
2 USB-C-bus

Afb. 97 USB-aansluiting

Het voertuig is standaard uitgerust met meerdere USB-aansluitingen. De USB-aansluitingen hebben elk een aansluiting voor een USB-A-stekker (Afb. 97,1) en een aansluiting voor een USB-C-stekker (Afb. 97,2).

8.4.2 Startaccu

De startaccu dient voor het starten van de motor en voedt de elektrische verbruikers van het basisvoertuig alsmede extra apparaten zoals radio, navigatietoestel of centrale vergrendeling met spanning.



- ▷ Diepontlading is schadelijk voor de accu. Dit kan tot vervormingen, hitteontwikkeling en schroeischade leiden.
- ▷ Wanneer een accu met zuurvulling leeg is, kan deze bij minustemperaturen invriezen. Daarbij wordt de accu vernietigd.
- ▷ Accu tijdig opladen.

De startaccu wordt door ruststroom (stille verbruikers) langdurig diepontladen. Stille verbruikers zijn bijvoorbeeld extra apparaten zoals radio, alarminstallatie, navigatietoestel of centrale vergrendeling. Stille verbruikers ontladen de startaccu, als de voertuigmotor is uitgeschakeld.

Bij lage buitentemperaturen verlaagt de beschikbare capaciteit.



- ▷ Als de radio op voertuigen van Mercedes wordt gebruikt zonder dat de voertuigmotor draait, wordt de startaccu door de radio belast. Om het voertuig altijd te kunnen starten, is het echter mogelijk dat de radio niet kan worden gebruikt (afhankelijk van de laadtoestand van de startaccu).

Laden

Zie voor veiligheidsinstructies en aanwijzingen voor het laden van de startaccu de gebruiksaanwijzing van het basisvoertuig.

Inbouwplaats

De startaccu is in de beenruimte van de bestuurderscabine onder een vloerplaat gemonteerd.

8.4.3 Woonruimteaccu

De woonruimteaccu bestaat uit een of meerdere loodvlies-accu's (hierna loodaccu('s) genoemd) en - voor zover een **HYMER-Smart-Battery-System** is ingebouwd - een of twee HY-Tec-lithiumaccu's 135 (hierna lithiumaccu('s) genoemd).



- ▷ Loodvlies-accu's worden ook als AGM-accu's aangeduid. AGM is de afkorting voor Absorbent Glass Matt.



- ▷ De woonruimteaccu mag niet geopend worden.
- ▷ Voor het laden van de woonruimteaccu alleen het ingebouwde elektroblok gebruiken. Hiertoe de 230-V-aansluiting (CEE-stekker) van het voertuig op een externe 230-V-voorziening aansluiten.
- ▷ Alleen aan de reis beginnen met een volgeladen woonruimteaccu. Daarom de woonruimteaccu voor het begin van de reis tenminste 20 uur laden.
- ▷ Tijdens de reis iedere gelegenheid om de woonruimteaccu op te laden benutten.
- ▷ Na de reis de woonruimteaccu volledig opladen.
- ▷ Voor een tijdelijke stilstand de accu volledig opladen.
- ▷ Bij het vervangen van de woonruimteaccu alleen accu's van dezelfde bouwwijze en dezelfde capaciteit gebruiken.
- ▷ Bij het vervangen van de accu altijd eerst de minpool en dan de pluspool afklemmen. Bij het aanklemmen de omgekeerde volgorde aanhouden: eerst de pluspool dan de minpool aanklemmen.
- ▷ Bij het vervangen van accu's alleen accu's gebruiken waarvoor een laadkarakteristiek beschikbaar is. Het laadkarakteristiek moet na vervanging van de accu in het elektroblok, resp. de extra lader ingesteld worden.
- ▷ Wanneer meerdere loodaccu's aanwezig zijn, alle loodaccu's samen vervangen. De accu's moeten altijd dezelfde leeftijd en dezelfde capaciteit hebben.
- ▷ Nadat de accu is vervangen bij een geautoriseerd(e) werkplaats/servicepunt de accuspanning laten controleren.
- ▷ Bij het vervangen van accu's alleen accu's gebruiken die overeenkomen met de minimale capaciteit van het laadapparaat. De afzonderlijke gebruiksaanwijzing van het laadapparaat in acht nemen. Accu's met te geringe capaciteit verhitten bij het laden te sterk. Explosiegevaar!



- ▷ Wanneer een **HYMER-Smart-Battery-System** is ingebouwd, moeten vervangende loodaccu's een capaciteit van ten minste 95 Ah hebben.
- ▷ Wanneer de woonruimteaccu wordt vervangen en het laadapparaat niet ten minste 10 % van de nominale capaciteit van de nieuwe accu als laadstroom levert, een extra laadapparaat monteren. Voorbeeld: Bij een accucapaciteit van 80 Ah moet het laadapparaat ten minste 8 A laadstroom leveren.
- ▷ Voor het los- en vastklemmen van de accu de voertuigmotor uitschakelen, de 230-V- en de 12-V-voorziening alsmede alle verbruikers uitschakelen. Kortsluitingsgevaar!
- ▷ Het contact niet bedienen als de startaccu of de woonruimteaccu losgekoppeld zijn. Kortsluitingsgevaar door open kabeleinden!
- ▷ Wanneer twee woonruimteaccu's aanwezig zijn: Bij het vervangen erop letten, dat de accu's correct worden gemonteerd. De accu's zo inbouwen, dat de pluspool van de accu naast de minpool van de andere accu ligt.
- ▷ Wanneer twee woonruimteaccu's aanwezig zijn: Bij het vervangen erop letten, dat de accu's correct worden aangesloten (zie Montage extra accu).



- ▷ Afhankelijk van het model en de uitrusting zijn er op de loodaccu tot twee extra accu's aangesloten.
- ▷ Loodaccu's zijn onderhoudsvrij. Onderhoudsvrij betekent:
 - De zuurstand hoeft niet gecontroleerd te worden.
 - De accupolen hoeven niet ingevet te worden.
 - Er hoeft geen gedestilleerd water bijgevoerd te worden.
 - Ook een onderhoudsvrije accu moet worden bijgeladen.
 - Aanbeveling: Elke 6 tot 8 weken een volledige laadcyclus uitvoeren. Afhankelijk van de accucapaciteit en het laadapparaat duurt de laadcyclus 24 tot 48 uur.

Als het voertuig niet op de 230-V-voorziening is aangesloten of als de 230-V-voorziening is uitgeschakeld, voedt de woonruimteaccu de woonruimte met 12 V gelijkspanning. De woonruimteaccu heeft slechts een begrenste energievoorraad. Daarom elektrische verbruikers zoals bijvoorbeeld radio of lampen niet gedurende een langere periode zonder 230-V-voorziening gebruiken.

Inbouwplaats

De woonruimteaccu is onder de L-zitgroep gemonteerd en is toegankelijk via een serviceluis.

Ontlading

Door de ruststroom, die sommige elektrische verbruikers permanent verbruiken, wordt de woonruimteaccu ontladen. Bij uitgeschakelde accu-scheidingschakelaar kan de laadtoestand van de woonruimteaccu dalen tot ca. 40 tot 80 %.



- ▷ Diepontlading is schadelijk voor de accu. Dit kan tot vervormingen, hitteontwikkeling en schroeischaad leiden.
- ▷ Accu tijdig opladen.

Ook een vol geladen woonruimteaccu wordt door ruststroom (stille verbruikers) diep ontladen.

Bij lage buitentemperaturen verlaagt de beschikbare capaciteit.

De zelfontlading van de accu is eveneens afhankelijk van de temperatuur. Bij 20 tot 25 °C bedraagt het zelfontladingspercentage ca. 3 % van de capaciteit/maand. Bij stijgende temperaturen neemt het zelfontladingspercentage toe: Bij 35 °C bedraagt het zelfontladingspercentage ca. 20 % van de capaciteit/maand.

Een oude accu beschikt niet meer over de volle capaciteit.

Hoe meer elektrische verbruikers ingeschakeld zijn, des te sneller is de energievoorraad van de woonruimteaccu verbruikt.

Laden De woonruimteaccu alleen met het elektroblok laden. Het voertuig daarvoor zo vaak mogelijk op een 230-V-voorziening aansluiten. Voor aansluiting in principe alleen de 230-V-aansluiting op het voertuig (CEE-contactdoos) gebruiken.



- ▷ Na een diepontlading de accu tenminste 48 uur laden.
- ▷ Bij temperaturen onder 0 °C neemt een woonruimteaccu minder stroom op. Bij ca. -15 °C stroomt er geen stroom meer. De woonruimteaccu kan niet meer worden geladen.
- ▷ De last- en laadleidingen altijd "kruisgewijs" aansluiten. Dit is nodig, om ervoor te zorgen dat de accu's altijd dezelfde leidingweerstand ten opzichte van elkaar hebben. Zo kan de laad-/ontlaadstroom gelijkmatig worden verdeeld.

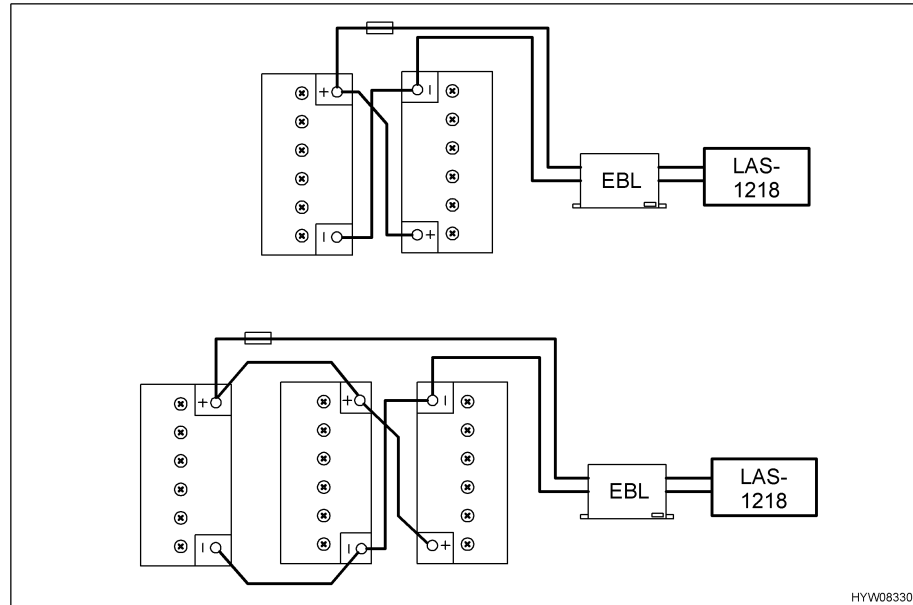
Opslag In deze sectie vindt u instructies voor het opslaan van de woonruimteaccu.

- Afgekleemde accu koel en droog bewaren.
- Bij afgekleemde, volledig geladen gelaccu kan het voldoende zijn om de accu pas weer na 6 maanden op te laden.

Aanbeveling: Ook de afgekleemde gelaccu elke 4 tot 6 weken 24 tot 48 uur opladen.



- ▷ Wanneer een "intelligent" laadapparaat met druppelopladdfunctie aanwezig is, het laadapparaat voor de gehele stilstandsperiode op de accu aangesloten en ingeschakeld laten.



Afb. 98 Extra accu aansluiten

Montage extra accu

Om ervoor te zorgen dat alle accu's gelijkmatig worden geladen en ontladen, moeten de accu's volgens Afb. 98 worden aangesloten.

8.4.4 Energiebalans van de woonruimteaccu

De woonruimteaccu heeft slechts een begrensde energievoorraad. Daarom mogen elektrische verbruikers niet gedurende een langere periode zonder 230-V-aansluiting worden gebruikt.

Hierna wordt beschreven hoe de maximale gebruiksduur van de actueel beschikbare accucapaciteit kan worden berekend.



- ▷ De voorbeeldberekening heeft betrekking op een nieuwe, optimaal opgeladen accu. De werkelijke benutbare accucapaciteit is afhankelijk van de actuele laadtoestand en de leeftijd van de accu. De actuele accucapaciteit kan met behulp van speciale meetapparatuur worden bepaald.
- ▷ Wanneer er een tweede woonruimteaccu is, betekent dit een verdubbeling van de beschikbare capaciteit.
- ▷ Alle lampen zijn LED-lampen met een zeer laag stroomverbruik. Per LED-lamp moet op een opgenomen vermogen van ongeveer 2 W worden gerekend.
- Het dagverbruik noteren. Noteer daarbij de inschakelduur en het vermogen van de gebruikte apparaten (zie onderstaande tabel).

Voorbeeld: De televisie (opgenomen vermogen 36 W) met satellietinstallatie (opgenomen vermogen 36 W) staat elke dag 2 uur aan.

- De vermogensgegevens volgens de volgende formules omrekenen naar de benodigde capaciteit:

$$\text{Opgenomen vermogen [W]} : 12 \text{ V} = \text{Stroomsterkte [A]}$$

$$\text{Stroomsterkte [A]} \times \text{Gebruiksduur [h]} = \text{Capaciteit [Ah]}$$

$$36 \text{ W} + 36 \text{ W} = 72 \text{ W}$$

$$72 \text{ W} : 12 \text{ V} = 6 \text{ A}$$

$$6 \text{ A} \times 2 \text{ h} = 12 \text{ Ah}$$

Voor het volledige dagverloop kan de tabel er als volgt uitzien:

Energie-verbruikersbalans (voorbeeld)

Apparaat	Opgenomen vermogen [W]	Stroomsterkte [A]	Gebruiksduur [h]	Capaciteit [Ah]
Dompelpomp	42	3,5	0,1	0,35
Verwarming	12	1,5	3,0	4,50
Televisie	36	3,0	2,0	6,00
Satellietinstallatie	36	3,0	2,0	6,00
Koelkastbesturing	2	0,2	24,0	4,00
Verlichting (10 LED-lampen à 2 W)	20	1,6	3,0	4,80
Gemiddeld dagverbruik				25,65

- De maximaal benutbare energie met de volgende formule berekenen of met een speciaal meetapparaat bepalen:

$$\text{Actuele capaciteit [Ah]} \text{ Dieplaadbeveiliging} = \text{Maximaal benutbare energie [Ah]}$$

Voorbeeld: 80 Ah : 1,3 (gelaccu) = 61,5 Ah

- De maximale gebruiksduur berekenen volgens de volgende formule:
Max. benutbare energie [Ah] : Dagverbruik [Ah] = Max. gebruiksduur (in dagen)

Voorbeeld: 61,5 Ah : 25,65 Ah = 2,39

De actuele accucapaciteit zou bij gelijkblijvend dagverbruik toereikend zijn voor ruim 2 dagen.

Zonnecellen De autarke periode kan bij gebruik van zonnecellen worden uitgebreid.

Twee zonnecellen à 90 W zorgen voor de volgende opbrengst:

- Zomer: Ca. 60 Ah/dag (autarke werking bereikt)
- Winter: Ca. 15,5 Ah/dag (om de autarke periode te verlengen, moet nog een woonruimteaccu worden geïnstalleerd)

8.4.5 Naderhand monteren van een wisselrichter



- ▷ De achteraf plaatsvindende inbouw van een wisselrichter kan schade aan het elektrische systeem tot gevolg hebben. Voor deze schades stellen wij ons niet aansprakelijk.

De inbouw van een 230-V-wisselrichter leidt tot een zeer hoge stroombelasting. Zo heeft een wisselrichter met een uitgangsvermogen van 800 W een stroomverbruik van maximaal 75 A aan de 12-V-zijde.

Deze stroomsterkte is veel te hoog voor de uitgangen op het elektroblok (zie sectie 8.10.1).

Wanneer de wisselrichter rechtstreeks op de accu aangesloten wordt, wordt de stroomopname van de wisselrichter niet op het paneel weergegeven.

Door de hoge ontladstroom daalt de poolspanning op de accu sterk. Het geïnstalleerde meetsysteem herkent dan onderspanning en schakelt eventueel het 12-V-boordnet uit. Bovendien raakt de woonruimteaccu bij gebruik van een wisselrichter zeer snel ontladen.

8.5 HYMER-Smart-Battery-System

Het **HYMER-Smart-Battery-System** bestaat uit een of meerdere loodvlies-accu's (hierna loodaccu('s) genoemd) en een of twee HY-Tec-lithiumaccu's 135 (hierna lithiumaccu('s) genoemd). Beide zijn woonruimteaccu's.



- ▷ Geen wijzigingen doorvoeren aan de lithiumaccu die in de fabriek is geïnstalleerd.
- ▷ De lithiumaccu niet openen.
- ▷ Aanbevolen bedrijfstemperatuur tussen 15 en 25 °C in acht nemen. Raadpleeg de gebruiksaanwijzing van de fabrikant voor meer informatie over de bedrijfstemperatuur.
- ▷ Het accusysteem elke 6 maanden volledig laden.
- ▷ Het elektroblok tijdens installatie en onderhoud uitschakelen.
- ▷ Bij installatie van en werkzaamheden aan de bedrading, de zekeringen tussen de loodaccu en de lithiumaccu verwijderen.
- ▷ Wanneer de aanduiding van de accucapaciteit ook na langer opladen de 100 % niet meer bereikt, contact opnemen met de klantenservice.
- ▷ Lithiumaccu alleen in overeenstemming met de instructies van de fabrikant weggooien.
- ▷ Gebruiksaanwijzing van de fabrikant in acht nemen.

De lithiumaccu bestaat uit zes modules en is parallel op de standaard loodaccu aangesloten. De lithiumaccu kan veel vaker worden opgeladen dan de loodaccu en neemt de meeste oplaadcycli over. Dit verlengt de levensduur van de loodaccu.

De lithiumaccu is voorzien van een beveiligingsfunctie tegen overbelasting en diepontlading.

Inbouwplaats

De lithiumaccu is naast de woonruimteaccu onder de L-zitgroep ingebouwd en toegankelijk via een serviceluik.

**Geïntegreerd
ontladingsbeheer**

Het geïntegreerde slimme ontladingsbeheer zorgt ervoor dat bij ontlading de elektriciteit eerst aan de lithiumaccu wordt onttrokken en dan pas aan de loodaccu. Wanneer de lithiumaccu de stroom levert, fungeert de loodaccu als back-upopslag.

Wanneer er veel vermogen nodig is, wordt de stroom parallel aan de lithiumaccu en de loodaccu onttrokken.

Laden

Bij het opladen wordt eerst de loodaccu opgeladen en dan de lithiumaccu.



- ▷ Na heringebruikneming of langere stilstand het accusysteem volledig opladen.

Opslag

- ▷ De zekeringen tussen de lithiumaccu en de loodaccu niet verwijderen, anders werkt de overwinteringsondersteuning niet en kan de loodaccu beschadigd raken.

De levensduur van de lithiumaccu is bij correct gebruik maximaal 10 jaar.

Het accusysteem voor opslag volledig opladen en van het elektroblok ontkoppelen (accu-scheidingsschakelaar op het elektroblok uitschakelen).

Na uiterlijk 6 maanden de acculading op het display van de lithiumaccu controleren. Daarvoor de accu-scheidingsschakelaar op het elektroblok inschakelen. Accu indien nodig bijladen.

Bij langere opslagperioden: Accu indien nodig meermaals opladen en ontladen om de volledige capaciteit van het accusysteem te bereiken.

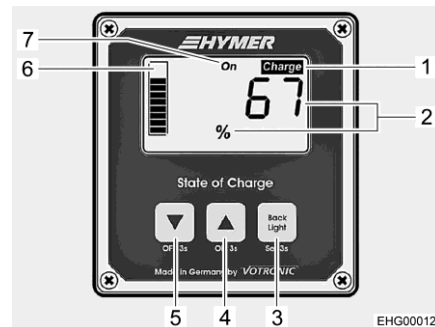
Het accusysteem droog en goed geventileerd bewaren.

Aanbevolen opslagtemperatuur tussen 10 en 20 °C in acht nemen. Raadpleeg de handleiding van de fabrikant voor meer informatie over de opslagtemperatuur.

8.5.1 Display

Spannings- en oplaadgegevens voor het accusysteem worden op een extern display weergegeven.

Inbouwplaats Het display bevindt zich in het voertuig (bijvoorbeeld in een hangkast).



- 1 Oplaadaanduiding "Charge"
- 2 Aanduiding totale laadtoestand (SoC) in procent
- 3 Toets Aan-/uitschakelen, menu openen
- 4 Toets Terug in de weergave
- 5 Toets Verder in de weergave
- 6 Aanduiding totale laadtoestand (SoC) als staafdiagram
- 7 Aanduiding schakelstatus (niet actief)

Afb. 99 Display (aanduiding totale laadtoestand)

In-/uitschakelen Het display is ontworpen om energie te besparen. Volledig uitschakelen is niet nodig.

De basisinstellingen van **HYMER** blijven behouden na een stroomvoorziening.

Displayverlichting Wanneer een toets op het paneel wordt ingedrukt, wordt de displayverlichting automatisch ingeschakeld. Wordt er 3 minuten lang geen toets ingedrukt, dan wordt de verlichting automatisch weer uitgeschakeld. Met de toets (Afb. 99,3) kan de displayverlichting handmatig worden uitgeschakeld.

Totale laadtoestand (SoC) weergeven Op het display wordt de totale laadtoestand van de loodaccu en de lithium-accu weergegeven. Deze wordt als "State of Charge" (SoC) aangeduid. De waarde van de SoC wordt in procent (Afb. 99,2) uitgedrukt en daarnaast als staafdiagram (Afb. 99,6) weergegeven.

- Op een willekeurige toets drukken om de displayverlichting in te schakelen.
- Wanneer de spanningsaanduiding op het display wordt weergegeven: Toets (Afb. 99,4) of toets (Afb. 99,5) kort indrukken om de SoC-waarde (Afb. 99,2) weer te geven.

Wanneer de SoC-waarde tot onder de 20% daalt, knippert de aanduiding "Charge" (Afb. 99,1). De accu in dit geval bijladen.



- 1 Aanduiding van de accuspanning in volt (V)
- 2 Aanduiding totale laadtoestand (SoC)

Afb. 100 Display (aanduiding accuspanning)

Accuspanning weergeven

De accuspanning wordt in volt (Afb. 100,1) weergegeven. Het staafdiagram geeft daarnaast de SoC (Afb. 100,2) weer.

- Op een willekeurige toets drukken om de displayverlichting in te schakelen.
- Wanneer het display de SoC-waarde weergeeft: Toets (Afb. 99,4) of toets (Afb. 99,5) kort indrukken om de accuspanning (Afb. 100,1) weer te geven.



- ▷ Verdere informatie ontlenen aan de aparte gebruiksaanwijzing van de fabrikant.

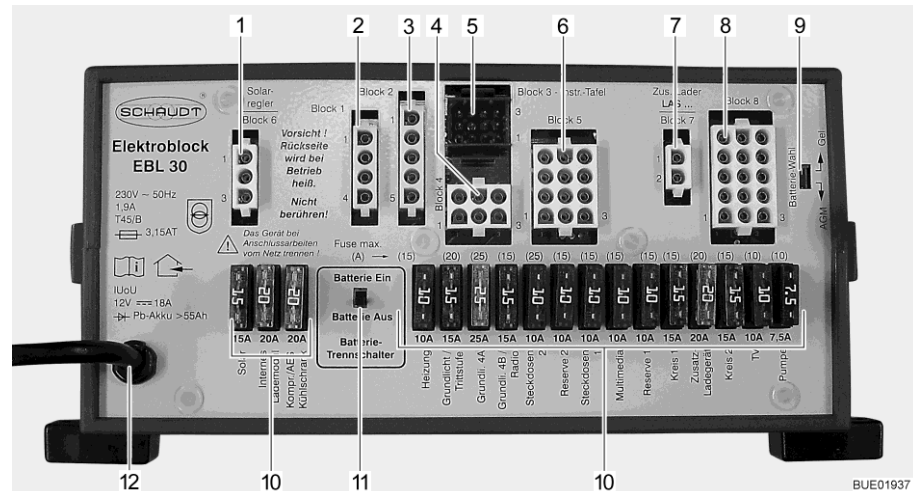
8.6 Elektroblok (EBL 30)



- ▷ Ventilatiesleuven niet afdekken. Gevaar voor oververhitting!



- ▷ Afhankelijk van het model zijn niet altijd alle stekkerplaatsen voor zekeringen uitgerust.
- ▷ Verdere informatie ontlenen aan de aparte gebruiksaanwijzing van de fabrikant.



Afb. 101 Elektroblok (EBL 30)

- 1 Blok 6: Zonneregelaar (voorzover aanwezig)
- 2 Blok 1: Koelkast
- 3 Blok 2: Koelkastvoeding D+, accuvoeler/stuurleidingen
- 4 Blok 4: Verwarming, basisverlichting (verlichting in het ingangsbereik), opstap
- 5 Blok 3: Paneel
- 6 Blok 5: Reserve 2, contactdozen, basisverlichting
- 7 Blok 7: Extra laadapparaat
- 8 Blok 8: Verbruiker, TV, waterpomp, reserve 1, multimedia, contactdozen
- 9 Schakelaar accukeuze (Gel/AGM)
- 10 Zekeringen
- 11 Accu-scheidingsschakelaar ("Batterie Ein/Aus" (accu Aan/Uit))
- 12 Netaansluiting 230 V~

Taken Het elektroblok heeft de volgende taken:

- Het elektroblok laadt de woonruimteaccu. De startaccu krijgt via het elektroblok alleen een druppellading.
- Het elektroblok bewaakt de spanning van de woonruimteaccu.
- Het elektroblok verdeelt de stroom naar de 12-V-stroomcircuits en beveiligd deze. Aan de contactdozen kunnen apparaten met maximaal 10 A worden aangesloten.
- Het elektroblok biedt aansluitingen voor een zonneregelaar, een extra laadapparaat evenals verdere besturings- en bewakingsfuncties.
- Het elektroblok scheidt de startaccu elektrisch van de woonruimteaccu als de voertuigmotor is uitgeschakeld. Zo kunnen de 12-V-verbruikers van de woonruimte de startaccu niet ontladen.
- De accu-scheidingsschakelaar in het elektroblok scheidt alle verbruikers van de woonruimteaccu.

Het elektroblok functioneert alleen in combinatie met een paneel.

De stroom, die op het elektroblok beschikbaar is (maximaal 18 A), is verdeeld in laadstroom en verbruikersstroom. De laadstroom is daarbij altijd slechts het aandeel, dat de verbruikers op dat moment niet nodig hebben. Wanneer de verbruikersstroom hoger is dan de beschikbare stroom, wordt de woonruimteaccu ontladen.

Inbouwplaats Het elektroblok is onder de L-zitgroep gemonteerd en is toegankelijk via een serviceluik.

8.6.1 Accu-scheidingsschakelaar

De accu-scheidingsschakelaar schakelt **alle** verbruikers van de woonruimte uit, ook stille verbruikers. Daarbij worden alle verbruikers die door het elektroblok van stroom worden voorzien van de woonruimteaccu afgekoppeld. Zelfs verbruikers als opstap, basisverlichting of koelkast werken dan niet meer. Daardoor wordt een langzame ontlading van de woonruimteaccu vermeden als het voertuig gedurende langere tijd niet wordt gebruikt (bijv. tijdelijke stilstand).

Inbouwplaats De accu-scheidingsschakelaar bevindt zich op het elektroblok.

Wanneer het voertuig via de CEE-contactdoos op de 230-V-voorziening is aangesloten, worden de accu's geladen, ook als de accu-scheidingsschakelaar is uitgeschakeld.

8.6.2 Accu-keuzeschakelaar



▶ Als de accu-keuzeschakelaar verkeerd is ingesteld, kan zich knalgas vormen. Explosiegevaar!



- ▷ Door een verkeerde stand van de accu-keuzeschakelaar kan de woonruimteaccu beschadigd worden.
- ▷ De fabrieksinstelling van de accu-keuzeschakelaar niet veranderen.

Inbouwplaats De accu-keuzeschakelaar bevindt zich op het elektroblok.

8.6.3 Accubewaking



- ▷ Een ontladen woonruimteaccu zo snel mogelijk weer volledig laden.

De accubewaking in het elektroblok bewaakt de spanning in de woonruimteaccu.

Als de accuspanning onder 10,5 V daalt, schakelt de accubewaking in het elektroblok alle 12-V-verbruikers uit.

Maatregelen:

- Alle elektrische verbruikers die niet strikt noodzakelijk zijn met hun schakelaar uitschakelen.
- Indien nodig met de hoofdschakelaar 12 V de 12-V-voorziening voor kortstondig bedrijf inschakelen. Dit is echter alleen mogelijk, wanneer de accuspanning boven 11 V ligt. Ligt de spanning daaronder, kan de 12-V-voorziening pas weer worden ingeschakeld als de woonruimteaccu werd opgeladen.

8.6.4 Acculading

Als de voertuigmotor draait, worden de woonruimteaccu en de startaccu door een relais in het elektroblok aaneengeschakeld en de voertuigdynamo bijgeladen. Als de voertuigmotor is uitgeschakeld, worden de accu's automatisch door het elektroblok weer van elkaar gescheiden. Daardoor wordt voorkomen dat de startaccu door elektrische verbruikers in de woonruimte wordt ontladen. Daardoor ontstaan er geen problemen bij het starten van het voertuig. De poolspanning van de woonruimteaccu, resp. de startaccu kan op het paneel worden afgelezen.

Als het voertuig via de CEE-contactdoos op de 230-V-voorziening is aangesloten, worden de woonruimteaccu en de startaccu via de laadmodule in het elektroblok bijgeladen. De startaccu wordt hierbij alleen met een druppellading geladen. De laadstroom wordt aan de laadtoestand van de accu aangepast. Daardoor is overladen niet mogelijk.

Om de volle capaciteit van de laadmodule in het elektroblok te gebruiken, dienen alle elektrische verbruikers tijdens het laden uitgeschakeld te worden.

8.6.5 Achteraf monteren van meer 12-V-verbruikers

De elektrische installatie in het woongedeelte van het voertuig kan achteraf uitgebreid worden met extra apparaten. De additionele apparatuur wordt aangesloten op de reserveuitgangen van het elektroblok. Het vermogen van de additionele apparatuur mag de capaciteit van de zekeringen (bijv. 15 A) niet overschrijden. Er mogen op het elektroblok echter geen zekeringen met hogere waarden worden gebruikt dan die, die op het elektroblok zijn aangegeven.

8.7 Wisselrichter (MSI 1812T)



- ▶ Wanneer de wisselrichter is ingeschakeld, worden de contactdozen niet vrijgegeven wanneer de 230-V-aansluiting losgekoppeld of de 230-V-hoofdzekering uitgeschakeld wordt, omdat deze door de wisselrichter verzorgd worden.
- ▶ De beveiligingsautomaat in de extra zekeringenkast bij de wisselrichter beveiligt en ontkoppelt alleen de contactdozen in het voertuig.
- ▶ Het net wordt alleen geheel vrijgegeven bij uitschakeling in beide zekeringenkasten en uitschakeling van de wisselrichter.



- ▷ Bij het aansluiten van apparaten altijd de toegelaten waarden voor het uitgangsvermogen en het maximale uitgangsvermogen in acht nemen:
 - Uitgangsvermogen (voor 10 min. bij 25 °C): 1800 W
 - Maximale uitgangsvermogen: 3200 W

Apparaten die een hoger vermogen vereisen, mogen niet aangesloten worden.

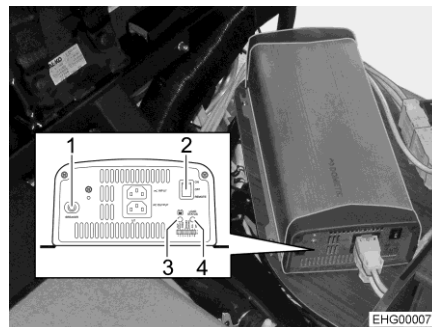
- ▷ Ventilatiesleuven niet afdekken. Gevaar voor oververhitting!
- ▷ Geen extra voorwerpen in de opbergruimte van de wisselrichter onderbrengen. Gevaar voor oververhitting!



- ▷ De aardlekschakelaar bij elke aansluiting aan de 230-V-voorziening, minstens echter om de 6 maanden controleren.
- ▷ Wanneer het voertuig niet op de 230-V-voorziening aangesloten is en geen stroom vereist is, de wisselrichter uitschakelen. De wisselrichter gebruikt ook in rusttoestand stroom van de woonruimteaccu.



- ▷ De wisselrichter is van een 230-V-voorrangsschakeling voorzien. Als een externe 230-V-spanning bestaat, wordt deze als eerste gebruikt. Alleen als er geen externe 230-V-spanning bestaat, wordt de woonruimteaccu voor de spanningsvoorziening gebruikt.
- ▷ Wanneer er geen externe 230-V-voorziening is aangesloten, neemt de wisselrichter stroom van de woonruimteaccu. De woonruimteaccu heeft slechts een begrensde energievoorraad. Daarom mogen elektrische verbruikers bij de contactdoos niet gedurende een langere periode zonder 230-V-aansluiting worden gebruikt.
- ▷ Teneinde de woonruimteaccu tegen diepontlading te beschermen, wordt de wisselrichter bij onderspanning automatisch uitgeschakeld. De wisselrichter wordt automatisch weer ingeschakeld, wanneer de spanning de normale waarde weer bereikt heeft.
- ▷ Bij overbelasting of onvoldoende koeling wordt de wisselrichter automatisch uitgeschakeld. De wisselrichter wordt automatisch weer ingeschakeld, wanneer de overbelasting voorbij is en de temperatuur van het apparaat tot een ongevaarlijke waarde is gedaald.
- ▷ Als de apparaatzekering geactiveerd is, moet deze weer handmatig ingedrukt worden.
- ▷ Verdere informatie ontleen aan de aparte gebruiksaanwijzing van de fabrikant.



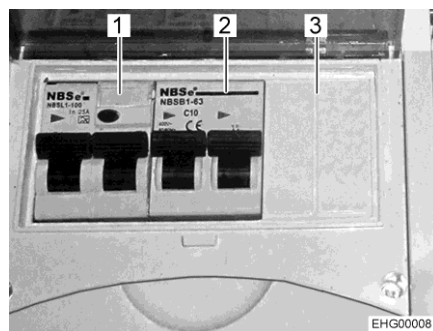
- 1 Apparaatzekering
- 2 Hoofdschakelaar "ON/OFF/REMOTE"
- 3 LED ingangsspanningsbereik
- 4 LED "LOAD LEVEL"

Afb. 102 Wisselrichter (voorbeeldweergave)

Taken De wisselrichter heeft de volgende taken:

Wanneer er geen externe 230-V-voorziening is aangesloten, wekt de wisselrichter uit de 12-V-gelijkspanning van de woonruimteaccu, een 230-V-spanning op voor alle contactdozen in het voertuig.

Is er wel een externe 230-V-voorziening aangesloten, dan maken de contactdozen gebruik van deze voorziening. De wisselrichter verbruikt dan geen stroom van de woonruimteaccu.



- 1 Aardlekschakelaar voor contactdozen
- 2 Beveiligingsautomaat voor contactdozen
- 3 Zekeringenkast

Afb. 103 Extra zekeringenkasten

Een beveiligingsautomaat (Afb. 103,2) en een aardlekschakelaar (Afb. 103,3) in de extra zekeringkast (Afb. 103,1) beveiligen de contactdozen.

Inbouwplaats

De wisselrichter is in de zitbank onder het zitdeksel ingebouwd. De bijkomende zekeringenkast is bij de woonruimteaccu onder de L-zitgroep in een kast onder de vloer gemonteerd en is toegankelijk via een serviceluike.

Bediening op de wisselrichter

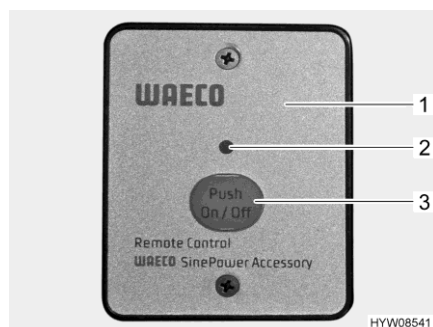
De bedieningselementen zijn op de voorkant van de wisselrichter aangebracht.

Inschakelen:

- Hoofdschakelaar (Afb. 102,2) in stand "ON" zetten. De LED ingangsspanningsbereik (Afb. 102,3) brandt groen.
- Hoofdschakelaar (Afb. 102,2) in stand "REMOTE" zetten. De besturing via de schakelaar voor afstandsbediening is ingeschakeld.

Uitschakelen:

- Hoofdschakelaar (Afb. 102,2) in stand "OFF" zetten. De LED ingangsspanningsbereik (Afb. 102,3) gaat uit.



Afb. 104 Externe schakelaar (wisselrichter)

Bediening op externe schakelaar

De externe schakelaar (Afb. 104,1) is in een hangkast aan de linkerkant ingebouwd.



- ▷ De hoofdschakelaar direct op de wisselrichter moet in de stand "REMOTE" staan.

- Inschakelen:* ■ Toets "On/Off" (Afb. 104,3) indrukken. De LED (Afb. 104,2) brandt.
- Uitschakelen:* ■ Toets "On/Off" (Afb. 104,3) indrukken. De LED (Afb. 104,2) gaat uit.

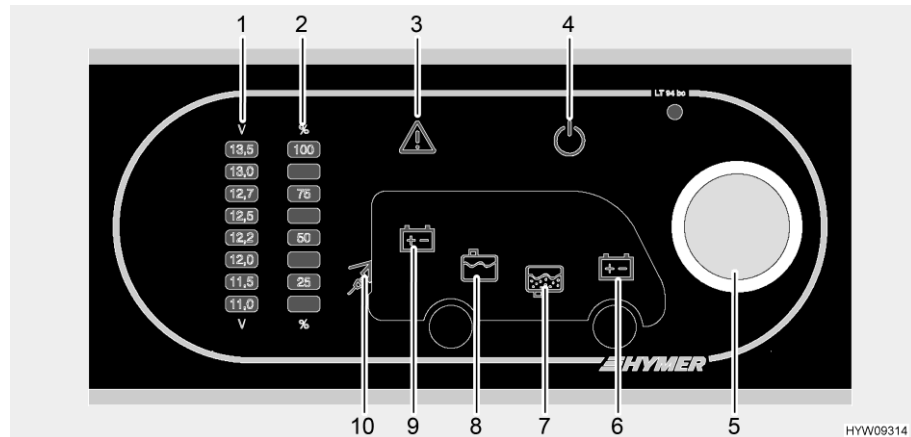
Bedienings- en weergave-elementen

De wisselrichter hoeft bij normale werking alleen via de externe schakelaar in- en uitgeschakeld te worden. Verdere bediening is niet nodig. De weergave-elementen op de wisselrichter dienen voornamelijk voor de diagnose van storingen.

Nummer in Afb. 102	Naam	Functie
1	Apparaatzekering	Beschermt de wisselrichter tegen overbelasting. Voordat de apparaatzekering weer ingedrukt wordt, moet de oorzaak van de storing verholpen worden
2	Hoofdschakelaar	Stand "OFF" = wisselrichter uitgeschakeld Stand "ON" = wisselrichter ingeschakeld Stand "REMOTE" = externe schakelaar vrijgegeven
3	LED ingangsspanningsbereik	Duidt het spanningsbereik aan waarin de ingangsspanning ligt: Rood, langzaam knipperen = te lage spanning (< 10,6 V) Rood = te lage spanning (10,6 tot 11,0 V) Oranje = te lage spanning (11,0 tot 12,0 V) Groen = ingangsspanning ok (12,0 to 14,2 V) Oranje, knipperend = te hoge spanning (14,2 tot 15,0 V) Rood, snel knipperen = te hoge spanning (> 15,0 V)
4	LED "LOAD LEVEL"	Duidt het vermogensbereik aan, dat door de wisselrichter afgegeven wordt: Uit = 0 tot 160 W Groen = 160 tot 640 W Oranje = 640 tot 1440 W Rood, langzaam knipperen = 1440 tot 1600 W Rood, snel knipperen = > 1600 W

- Aardlekschakelaar controleren:* ■ Als het voertuig op de 230-V-voorziening is aangesloten, testknop van de aardlekschakelaar (Afb. 103,3) indrukken. De aardlekschakelaar (FI) moet activeren.

8.8 Paneel (LT 94)



Afb. 105 Paneel (LT 94)

- 1 Indicatieschaalverdeling accuspanning
- 2 Indicatieschaalverdeling tankpeil
- 3 Waarschuwingslicht alarm
- 4 12-V-controlelicht
- 5 Draaiknop
- 6 Symbool startaccu
- 7 Symbool afvalwatertank
- 8 Symbool watertank
- 9 Symbool woonruimteaccu
- 10 230-V-controlelicht



- ▷ Verdere informatie ontleen aan de aparte gebruiksaanwijzing van de fabrikant.

8.8.1 De 12-V-voorziening in-/uitschakelen

De draaiknop (Afb. 105,5) schakelt het paneel en de 12-V-voorziening van de woonruimte aan en uit.

Uitzondering: Verwarming, basisverlichting (verlichting in het ingangsbereik), opstap en koelkast altijd bedrijfsklaar.

Inschakelen: ■ De draaiknop (Afb. 105,5) indrukken: De 12-V-voorziening van de woonruimte is ingeschakeld. Het 12-V-controlelicht (Afb. 105,4) licht op.

Uitschakelen: ■ De draaiknop (Afb. 105,5) indrukken: De 12-V-voorziening van de woonruimte is uitgeschakeld. Het 12-V-controlelicht (Afb. 105,4) gaat uit.



- ▷ Bij het verlaten van het voertuig de 12-V-voorziening op de draaiknop uitschakelen. Zo kan een onnodige ontlading van de woonruimteaccu worden vermeden.



- ▷ Verbruikers als besturingsapparaten (bijv. Zonneregelaar, Eis-Ex of paneel) of inbouwapparatuur (bijv. verwarming, koelkast of opstap) halen verder stroom van de accucapaciteit, ook wanneer de 12-V-voorziening op het paneel is uitgeschakeld. Daarom de woonruimteaccu met de schakelaar op het elektroblok loskoppelen van het 12-V-boordnet, als het voertuig langere tijd niet wordt gebruikt.

8.8.2 Accuspanning tonen





- ▷ Het paneel geeft de accuspanning van het totale accusysteem aan. Wanneer het voertuig een **HYMER-Smart-Battery-System** (speciale uitvoering) heeft, is nog een display ingebouwd. Op dit aanvullende display kunnen de precieze spanningswaarden worden afgelezen.
- ▷ Na het oproepen wordt de accuspanning ca. 20 seconden weergegeven.

Via de draaiknop (Afb. 105,5) kan zowel de spanning van de woonruimteaccu als de spanning van de startaccu worden afgelezen. De spanning wordt aangegeven op de indicatieschaalverdeling voor accuspanning (Afb. 105,1).

Indicaties:

- Draaiknop (Afb. 105,5) draaien, tot het symbool oplicht van de accu waarvan de spanning moet worden afgelezen.

Symbol	Betekenis
	De spanning van de woonruimteaccu wordt getoond (Afb. 105,9)
	De spanning van de startaccu wordt getoond (Afb. 105,6)

- Spanning aflezen op de indicatieschaalverdeling voor de accuspanning (Afb. 105,1).

De volgende tabellen helpen u de getoonde accuspanning juist te interpreteren.

Instructies voor de accuspanning

Accuspanning (waarden bij lopende werking)	Rijden (voertuig rijdt, geen 230-V-aansluiting)	Accugebruik (voertuig staat stil, geen 230-V-aansluiting)	Netgebruik (voertuig staat stil, 230-V-aansluiting)
Minder dan 11 V Diepontlading dreigt	Geen lading door de dynamo	Indien verbruikers uitgeschakeld: Accu leeg	Geen lading door het elektroblok
	12-V-boordnet overbelast	Indien verbruikers ingeschakeld: Accu overbelast	12-V-boordnet overbelast
11,5 V tot 13 V	Geen lading door de dynamo ¹⁾	Normaal bereik	Geen lading door het elektroblok ¹⁾
	12-V-boordnet overbelast ¹⁾		12-V-boordnet overbelast ¹⁾
13,5 V en meer	Accu wordt geladen	Treedt slechts kortdurend na het laden op	Accu wordt geladen

¹⁾ Indien de spanning dit bereik meerdere uren niet overschrijdt.

Waarden voor rustspanning	Laadtoestand van de accu
Minder dan 12 V	Diepontladen
12,2 V	25 %
12,3 V	50 %
Meer dan 12,8 V	100 %



- ▷ Langere diepontlading beschadigt de accu onherstelbaar.



- ▷ De rustspanning het beste meerdere uren na de laatste lading (bijv. 's ochtends) en niet direct na het stroomverbruik meten.



8.8.3 Tankpeil tonen



- ▷ Na het oproepen wordt het tankpeil ca. 20 seconden weergegeven.

Via de draaiknop (Afb. 105,5) kan zowel het peil van de watertank als het peil van de afvalwatertank worden afgelezen. Het peil wordt aangegeven op de indicatieschaalverdeling voor het tankpeil (Afb. 105,2).

- Indicaties:*
- Draaiknop (Afb. 105,5) draaien, tot het symbool oplicht van de tank waarvan het peil moet worden afgelezen.

Symbool	Betekenis
	Vulstand van de watertank wordt getoond (Afb. 105,8)
	Peil van de afvalwatertank wordt getoond (Afb. 105,7)

- Peil aflezen op de indicatieschaalverdeling voor het tankpeil (Afb. 105,2).



- ▷ Wanneer de indicaties van de indicatieschaalverdeling tijdens het aflezen van het peil knipperen, is er sprake van een sensorfout. Sensoren reinigen of contact opnemen met de klantenservice.

8.8.4 Alarmen

Het waarschuwingslicht alarm (Afb. 105,3) knippert zodra vastgelegde grenswaarden worden overschreden of onderschreden.

Accu-alarm Het waarschuwingslicht alarm (Afb. 105,3) zodra de spanning van de accu lager is dan 11 V. Wanneer de 12-V-voorziening is ingeschakeld, brandt bovendien het betreffende accusymbool (Afb. 105,6 of 9), en knippert de indicatie "11,0" op de indicatieschaalverdeling voor de accuspanning (Afb. 105,1). Diepontlading dreigt.



▷ Diepontlading is schadelijk voor de accu.



▷ Als de accuspanning onder 10,5 V daalt, schakelt de accubewaking in het elektroblok alle 12-V-verbruikers uit.

Maatregelen: ■ Bij accu-alarm alle verbruikers uitschakelen en accu laden, ofwel door te rijden of door aansluiting op een 230-V-voorziening.

Tankalarm Het waarschuwingslicht alarm (Afb. 105,3) knippert en het betreffende tanksymbool (Afb. 105,7 of 8) licht op zodra de watertank leeg is of de afwatertank vol is.

Maatregelen: ■ Watertank vullen of afwatertank leegmaken.

230-V-controlelicht



▷ Wanneer het voertuig is aangesloten op de 230-V-voorziening, licht het 230-V-controlelicht ook op wanneer de 12-V-voorziening via de draaiknop is uitgeschakeld.

Het 230-V-controlelicht (Afb. 105,10) licht op, als aan de ingang van het elektroblok netspanning aanwezig is.

8.9 230-V-boordnet



- ▶ Alleen vaklieden aan de elektrische installatie laten werken.
- ▶ De elektrische installatie van het voertuig elke drie jaar door een geautoriseerde vakman laten controleren. Bij veelvuldig gebruik van het voertuig wordt een jaarlijkse controle aanbevolen.

Het 230-V-boordnet voorziet de volgende apparaten (indien aanwezig) van stroom:

- de contactdozen met randaarde voor apparaten met maximaal 10 A
- de koelkast
- het elektroblok
- het extra laadapparaat
- de klimaatregeling

De elektrische verbruikers, die op het 12-V-boordnet van de woonruimte aangesloten zijn, worden door de woonruimteaccu van spanning voorzien.

Het voertuig zo vaak mogelijk op een externe 230-V-voorziening aansluiten. Daarbij laadt de laadmodule in het elektroblok automatisch de woonruimteaccu. Bovendien wordt de startaccu met een druppellading van 2 A geladen.

Afhankelijk van de uitrusting zijn andere extra apparaten beveiligd door een eigen tweepolige beveiligingsautomaat.

8.9.1 230-V-aansluiting (CEE-contactdoos)



- ▷ Overspanning kan de aangesloten apparaten beschadigen. Oorzaken van overspanning kunnen zijn blikseminslag, onregelmatige spanningsbronnen (bijv. benzinegeneratoren) of stroomaansluitingen op veerboten.

Eisen m.b.t. de 230-V-aansluiting

- De aansluitkabel, de stekkerbindingen aan de voorzieningsplaats en de stekkerbinding aan het voertuig moeten voldoen aan IEC 60309. De in de handel gebruikelijke benaming voor de stekkerbindingen is "CEE blauw".
- Snoer met rubber mantel H07RN-F met een leidingdiameter van tenminste 2,5 mm² en een lengte van maximaal 25 m gebruiken.
- Stekkerbindingen met randaarde (Schuko) zijn niet toegestaan. Het tussenschakelen van CEE/randaarde-adapters is eveneens niet toegestaan.

8.9.2 230-V-voorziening aansluiten

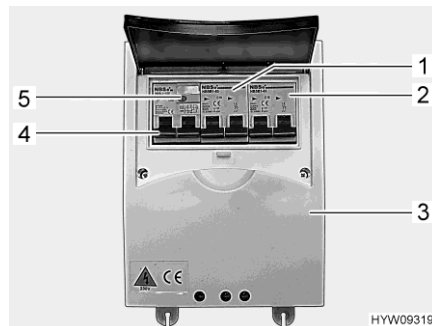


- ▶ De externe 230-V-voorziening moet beveiligd zijn met een aardlekschakelaar (FI-schakelaar, 30 mA).
- ▶ De kabel moet volledig van de kabelhaspel afgewikkeld zijn om oververhitting te voorkomen.
- ▶ Bij twijfel of indien de 230-V-voorziening niet beschikbaar of defect is, contact opnemen met de gebruiker van de voorzieningsinstallatie.

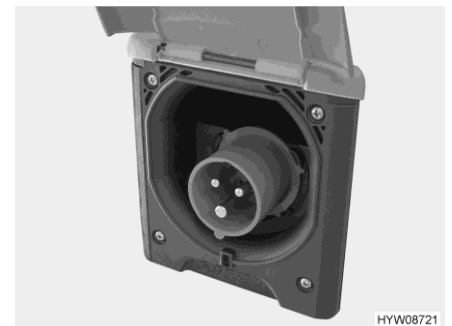


- ▷ De 230-V-aansluiting is in het voertuig met een aardlekschakelaar (FI-schakelaar) uitgerust.
- ▷ Voor de aansluitpunten op campings (campingverdelers) zijn aardlekschakelaars (FI-schakelaars, 30 mA) voorgeschreven.

Het voertuig kan op een externe 230-V-voorziening worden aangesloten. Voor aansluiting in principe alleen de 230-V-aansluiting op het voertuig (CEE-contactdoos) gebruiken.



Afb. 106 Beveiligingsautomaat en FI-schakelaar (230-V-zekeringskast)



Afb. 107 230-V-aansluiting op het voertuig (CEE-contactdoos)



- ▷ De tweede beveiligingsautomaat (Afb. 106,2) is optioneel. Of deze beveiligingsautomaat aanwezig is, hangt af van de uitvoering van het voertuig.

Voertuig aansluiten:

- Controleren of het stroomvoorzieningsapparaat met betrekking tot de aansluiting, spanning, frequentie en stroom geschikt is.
- Controleren of de kabels en aansluitingen geschikt zijn.
- Stekkerverbindingen en kabels op zichtbare beschadigingen controleren.
- Beide beveiligingsautomaten (Afb. 106,1 en Afb. 106,2) in de zekeringkast (Afb. 106,3) uitschakelen.
- Afdekking van de 230-V-aansluiting op het voertuig openen (Afb. 107) en steekverbinding aansluiten. Controleren of de vergrendelnok van de veergespannen klapdeksel vergrendeld is.
- Stekker van de aansluitkabel in de contactdoos van de campingverdelers steken. Controleren of de vergrendelnok van het veergespannen klapdeksel ook hier vergrendeld is.
- Beide beveiligingsautomaten in de zekeringkast inschakelen.

Aardlekschakelaar controleren:

- Als het voertuig op de 230-V-voorziening aangesloten is, dan moet de testknop (Afb. 106,5) van de aardlekschakelaar (FI-schakelaar) (Afb. 106,4) in de zekeringenkast (Afb. 106,3) worden ingedrukt. De aardlekschakelaar moet activeren.
- De aardlekschakelaar (Afb. 106,4) weer inschakelen.

Verbinding loskoppelen:

- Beide beveiligingsautomaten (Afb. 106,1 en 2) in de zekeringenkast (Afb. 106,3) uitschakelen.
- De vergrendelnok aan de campingverdeler losmaken en de stekker van de aansluitkabel uit de contactdoos trekken.
- De vergrendelnok aan het voertuig losmaken, de stekkerverbinding los trekken en de afdekking van de 230-V-aansluiting sluiten.

8.10 Zekeringen



- ▶ Defecte zekeringen alleen vervangen, als de foutoorzaak bekend en verholpen is.
- ▶ Defecte zekeringen alleen vervangen als de stroomvoorziening is uitgeschakeld.
- ▶ Zekeringen nooit overbruggen of repareren.
- ▶ Defecte zekeringen altijd vervangen door een nieuwe zekering met dezelfde zekeringswaarden.

8.10.1 Zekeringen 12 V

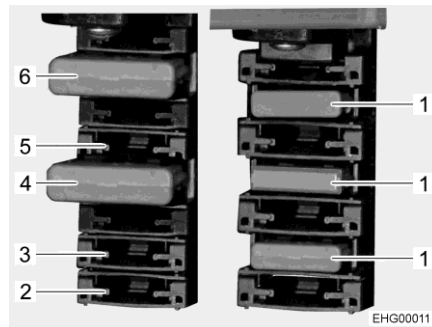
De verbruikers die in de woonruimte op de 12-V-voorziening zijn aangesloten, zijn beveiligd door aparte zekeringen. De zekeringen zijn op verschillende inbouwplaatsen in het voertuig toegankelijk.

Om de zekeringen te vervangen werking, waarde en kleur van de betreffende zekeringen ontlenen aan de navolgende gegevens. Bij vervangen van de zekeringen uitsluitend platte zekeringen met de waarden gebruiken die hierna staan vermeld.

Enkele signalen zijn door zogenaamde polyswitch-zekeringen beveiligd. Polyswitch is een interne, zelfherstellende zekering. Nadat de overbelasting of kortsluiting is opgeheven, wordt de bedrijfsstroom automatisch weer vrijgegeven. Dit kan enkele seconden duren (afkoelfase).

Zekeringen aan de woonruimteaccu

De zekeringen zijn naast de woonruimteaccu ingebouwd.



- 1 Platte zekering 30 A/groen (voor lithiumbatterij (SA))
- 2 Platte zekering 20 A/geel (voor koelkast)
- 3 Platte zekering 2 A/grijs (voor sensor van de booster)
- 4 Platte zekering 80 A/rood (voor booster)
- 5 Platte zekering 2 A/grijs (voor sensor van de woonruimteaccu)
- 6 Platte zekering 50 A/rood (voor elektroblok)

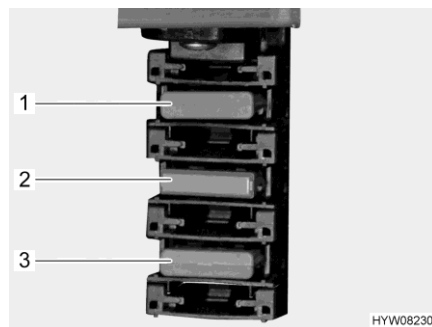
Afb. 108 Zekeringen (woonruimteaccu)

De drie platte zekeringen 30 A/groen (Afb. 108,1) zijn alleen beschikbaar als het voertuig is uitgerust met een lithiumaccu (**HYMER-Smart-Battery-System**, speciale uitvoering).

De speciale uitvoering met twee lithiumaccu's heeft nog drie extra platte zekeringen 30 A/groen.

Zekeringen op de zekeringhouder

De zekeringen zijn naast het elektroblok ingebouwd. De zekeringen zijn subzekeringen voor reserve 4 (25 A) op het elektroblok.

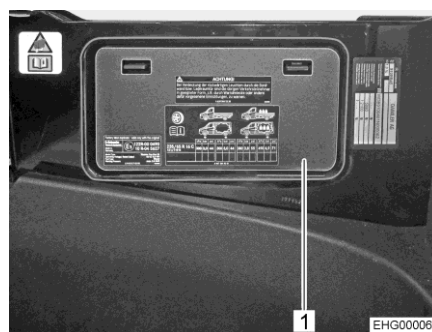


- 1 Platte zekering 2 A/grijs (koelkastbesturing)
- 2 Platte zekering 10 A/rood (satellietinstallatie)
- 3 Platte zekering (extra gasapparaten)

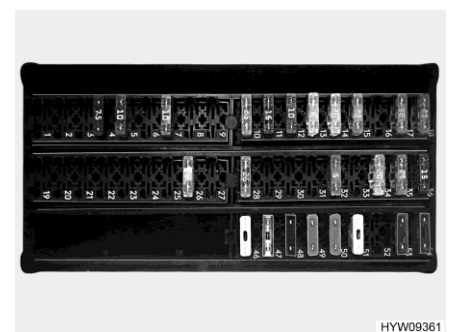
Afb. 109 Zekeringen (zekeringhouder)

Zekeringen voor bestuurdersruimte

De zekeringen zijn ingebouwd in de console van de linkerstoel achter een afdekking (Afb. 110,1).



Afb. 110 Afdekking (linkerstoelconsole)



Afb. 111 Zekeringen (linkerstoelconsole)

Zekeringen aan het elektroblok

Op het elektroblok bevinden zich meerdere zekeringen. De zekeringen zijn door hun kleur en de aanduiding van functie en waarde duidelijk vastgelegd.

Zekering van het Thetford-toilet

Het toilet heeft een onderhoudsvrije, zelfherstellende zekering.

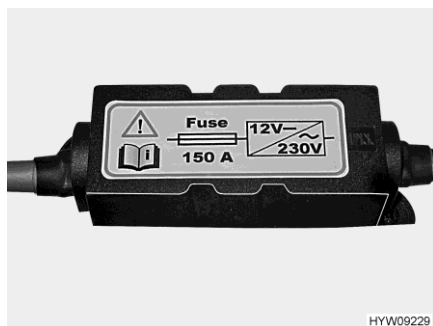
Zekeringen voor warmwaterverwarming (Alde)

De elektronica van de warmwaterverwarming wordt door twee zekeringen beschermd.

De beide fijnzekeringen (glaszekeringen) 3,5 A zijn achter het serviceluik aan de linkerkant van het voertuig onder een afdekking ingebouwd. Deze afdekking kan naar boven toe uit de vergrendeling worden losgemaakt.

Zekering voor de wisselrichter

De zekering voor de wisselrichter is in de buurt van de woonruimteaccu ingebouwd.



Afb. 112 Zekering (wisselrichter (150 A))

De zekering kan aan de hand van een sticker worden geïdentificeerd.

Zekering voor extra grootlicht (Speciale editie Crossover)

De zekering voor het extra grootlicht bevindt zich in de console van de bestuurdersstoel.

Zekering voor TV-satellietinstallatie (ten Haaft)

De zekering bevindt zich op het besturingsapparaat van de TV-satellietinstallatie.

Het besturingsapparaat bevindt zich in de kledingkast of in een hangkast.



Afb. 113 Besturingsapparaat (TV-satellietinstallatie, ten Haaft)

1 Zekering 10 A/rood

8.10.2 Zekering 230 V

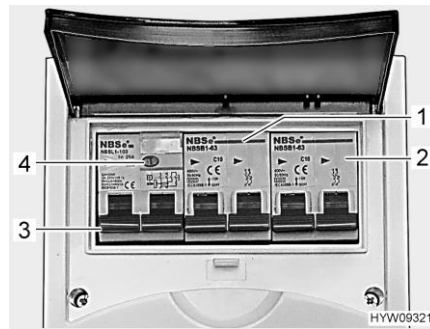
Neem het volgende in acht bij voertuigen met speciale uitvoering wisselrichter:



- ▶ Wanneer de wisselrichter is ingeschakeld, worden de contactdozen niet vrijgegeven wanneer de 230-V-aansluiting losgekoppeld of de 230-V-hoofdzekering uitgeschakeld wordt, omdat deze door de wisselrichter verzorgd worden.
- ▶ De beveiligingsautomaat in de extra zekeringenkast bij de wisselrichter beveiligt en ontkoppelt alleen de contactdozen in het voertuig.
- ▶ Het net wordt alleen geheel vrijgegeven bij uitschakeling in beide zekeringenkasten en uitschakeling van de wisselrichter.



- ▷ De aardlekschakelaar bij elke aansluiting aan de 230-V-voorziening, minstens echter om de 6 maanden controleren.



Afb. 114 Beveiligingsautomaat en FI-schakelaar (230-V-zekeringenkast)

Een aardlekschakelaar (FI-schakelaar) (Afb. 114,3) in de zekeringenkast beveiligt het volledige voertuig tegen lekstroom (30 mA).

De nageschakelde beveiligingsautomaat (10 A) (Afb. 114,1) beveiligt de 230-V-contactdoos, het elektroblok, het extra laadapparaat en de koelkast. Bij voertuigen met speciale uitvoering, bijv. dakairco, beveiligt een extra beveiligingsautomaat (16 A) (Afb. 114,2) het apparaat.

Aardlekschakelaar controleren:

- Als het voertuig aan de 230-V-voorziening is aangesloten, testknop (Afb. 114,4) indrukken. De aardlekschakelaar (FI) moet activeren.

Inbouwplaats

De zekeringenkast is in de kledingkast ingebouwd.

Hoofdstukoverzicht

In dit hoofdstuk staan instructies voor de inbouwapparatuur van het voertuig. De instructies hebben alleen betrekking op de bediening van de inbouwapparatuur.

Verdere informatie over de inbouwapparatuur kunt u in de gebruiksaanwijzingen van de inbouwapparatuur vinden, die apart bij het voertuig zijn meegeleverd.

9.1 Algemeen



- ▷ Uit veiligheidsoverwegingen moeten reserveonderdelen voor verwarmingsapparaten beantwoorden aan de opgaves van de producent en door hem als reserveonderdeel zijn toegelaten. Deze reserveonderdelen mogen alleen door de producent van het apparaat of een erkende werkplaats worden ingebouwd.

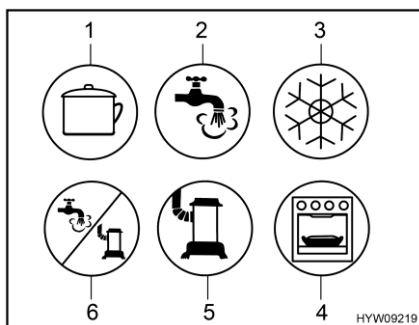


- ▷ Nadere informatie kan worden ontleend aan de aparte gebruiksaanwijzing van het betreffende inbouwapparaat.

In het voertuig zijn al naargelang uitvoering de inbouwapparaten verwarming, boiler, kookplaat en koelkast ingebouwd.

In deze gebruiksaanwijzing worden alleen de bediening en de bijzonderheden van de inbouwapparatuur beschreven.

Voor ingebruikname van een op gas werkend inbouwapparaat de hoofdafsluitkraan op de gasfles en de desbetreffende gasafsluitkraan openen.



- 1 Kookplaat
- 2 Warmwater
- 3 Koelkast
- 4 Bakoven/grill
- 5 Verwarming
- 6 Warmwater/verwarming

Afb. 115 Mogelijke symbolen van de gasafsluitkranen

9.2 Verwarming en boiler

De verwarming kan gebruikt worden om zowel het interieur van het voertuig te verwarmen (door verwarming van de lucht in de ruimte), als het warmwater (boilerfunctie). De volgende instructies gelden ook wanneer de verwarming alleen als boiler wordt gebruikt.



- ▶ Gas wegens explosiegevaar nooit onverbrand laten uitstromen.
- ▶ Bij het tanken, op veerboten en in de garage de verwarming nooit in gasgebruik laten werken. Explosiegevaar!
- ▶ In gesloten ruimtes (bijv. garages) de verwarming nooit op gas laten werken. Vergiftigings- en verstikkingsgevaar!
- ▶ De gasafvoerschoorsteen niet afsluiten of dichtbouwen.
- ▶ De ruimte achter de verwarming niet als opbergruimte gebruiken.
- ▶ Het water in de boiler kan tot 65 °C worden verwarmd. Gevaar voor brandwonden!



- ▷ Boiler nooit aanzetten zonder waterinhoud.
- ▷ Boiler bij vorstgevaar leegmaken, als de boiler niet in gebruik is.
- ▷ Boiler uitsluitend met maximale temperatuurinstelling gebruiken als er veel warm water nodig is. Hierdoor wordt de boiler beschermd tegen verkalking.



- ▷ Het water uit de boiler niet als drinkwater gebruiken.
- ▷ Wanneer de stroomvoorziening naar de verwarming is onderbroken, moet de tijd opnieuw worden ingevoerd.

Eerste ingebruikname

Bij de eerste ingebruikname van de verwarming treedt er kortstondig een lichte rook- en geurhinder op. Onmiddellijk de verwarming met de bedieningsschakelaar op de hoogste stand zetten. Ramen en deuren openen en goed ventileren. Rook en geur verdwijnen na korte tijd vanzelf.

9.2.1 Modeluitvoeringen met gasafvoerschoorsteen aan de rechter voertuigkant



- ▶ Als de voortent is opgebouwd en de verwarming in gasgebruik is ingeschakeld, kunnen de afvoergassen van de verwarming zich ophopen in de ruimte van de voortent. Verstikkingsgevaar! Zorgen voor een toereikende ventilatie.

9.2.2 Juist verwarmen



Afb. 116 Luchtuitstroomopening
(heteluchtverwarming)

Verdeling van de hete lucht

In het voertuig zijn verschillende luchtuitstroomopeningen (Afb. 116) aangebracht. Buizen leiden de warme lucht naar de luchtuitstroomopeningen. De luchtuitstroomopeningen zo draaien, dat de warme lucht daar naar buiten gaat, waar het gewenst is. Om tocht te vermijden de luchtuitstroomopeningen op het dashboard sluiten en de luchtverdeling van het basisvoertuig op circulatielucht zetten.

Instelling van de luchtuitstroomopeningen

- Helemaal geopend: Volle warme luchtstroom
- Half of slechts gedeeltelijk geopend: Verminderde warme luchtstroom

Als er 5 luchtuitstroomopeningen volledig zijn geopend, dan komt er bij elke opening minder warme lucht naar buiten. Als er echter slechts 3 luchtuitstroomopeningen zijn geopend, dan stroomt uit elke opening meer warme lucht.

9.2.3 Heteluchtverwarming en boiler op gas met digitaal bedieningspaneel CP plus



- ▷ Als de verwarming bij vorstgevaar niet wordt gebruikt, de boiler leegmaken.
- ▷ De circulatieluchtventilator schakelt automatisch in, als de heteluchtverwarming in gebruik wordt genomen, en blijft continu in bedrijf. Daardoor wordt de woonruimteaccu extreem belast, als het voertuig niet op een externe 230-V-voorziening is aangesloten. Houdt er rekening mee, dat de woonruimteaccu maar een beperkte energievoorraad heeft.



- ▷ De heteluchtverwarming kan ook worden gebruikt wanneer de boiler leeg is.
- ▷ Wanneer de stroomvoorziening naar de verwarming is onderbroken, moet de tijd opnieuw worden ingevoerd.

	Gasgebruik	Elektragebruik	Gemengd gebruik (gas- en elektragebruik)
Maximale verwarmingscapaciteit	6000 W	1800 W	5800 W

Bedieningspaneel

Het bedieningspaneel bestaat uit twee gedeeltes:

- Display
- Bedieningstoetsen



- 1 Display
- 2 Draai-/drukknop
- 3 Toets Terug

Afb. 117 Bedieningspaneel (hete-luchtverwarming en boiler)

Na het inschakelen worden de laatst ingestelde waarden/werkingsparameters geactiveerd.

Als geen toets wordt ingedrukt, schakelt het bedieningspaneel na enkele minuten over naar een stand-bymodus.

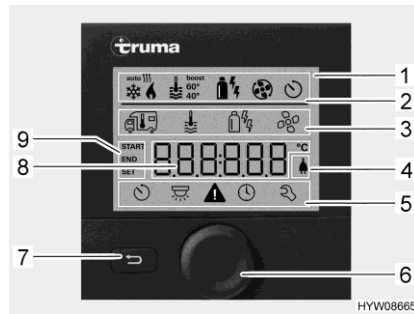
Wanneer de tijd is ingesteld, schakelt de weergave op het display in de stand-bymodus tussen tijd en ingestelde ruimtetemperatuur.

Na het uitschakelen kan de weergave op het bedieningspaneel vanwege het nalopen van de verwarming nog enkele minuten actief zijn.

Bedieningstoetsen

De bedieningstoetsen hebben de volgende functies:

Toets	Bediening	Functie
Draai-/drukknop (Afb. 117,2)	Naar rechts draaien	Menu wordt van links naar rechts doorlopen Waarden worden verhoogd
	Naar links draaien	Menu wordt van rechts naar links doorlopen Waarden worden verlaagd
	Aantippen	Geselecteerde waarde wordt opgeslagen Menupunt wordt geselecteerd voor het wijzigen van waarden (gekozen menupunt knippert)
	Indrukken (3 seconden)	Inschakelen of uitschakelen
Toets Terug (Afb. 117,3)	Indrukken	Uit een menupunt terugspringen, zonder waarden op te slaan



- 1 Indicatie
- 2 Statusregel
- 3 Bovenste menuregel
- 4 Aanduiding netspanning 230 V
- 5 Onderste menuregel
- 6 Draai-/drukknop
- 7 Toets Terug
- 8 Weergavebereik instellingen en waarden
- 9 Aanduiding tijdschakelklok

Afb. 118 Bedieningspaneel met aanduidingen

Display

Het display bestaat uit vier gedeeltes:

- Statusregel (Afb. 118,2)
- Bovenste menuregel (Afb. 118,3)
- Weergavebereik (Afb. 118,8)
- Onderste menuregel (Afb. 118,5)

Bedieningspaneel in-/uitschakelen:

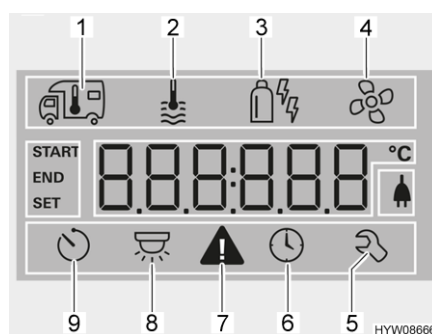
- Draai-/drukknop (Afb. 118,6) ca. 3 seconden lang indrukken. De beide menuregels (Afb. 118,3 en Afb. 118,5) worden weergegeven. Het eerste symbool knippert.



- ▷ Het bedieningspaneel in-/uitschakelen betekent eigenlijk schakelen tussen stand-bymodus en instelmodus. In de stand-bymodus worden de ingestelde ruimtetemperatuur en de tijd afwisselend weergegeven.

Instellingen uitvoeren:

- Draai-/drukknop (Afb. 118,6) draaien tot het gewenste menusymbool knippert.
- Draai-/drukknop indrukken.
- Draai-/drukknop draaien tot de gewenste waarde wordt weergegeven.
- Draai-/drukknop indrukken om de ingestelde waarde op te slaan. Als de oorspronkelijk ingestelde waarde toch niet gewijzigd moet worden: Toets Terug (Afb. 118,7) indrukken.



- 1 Verwarming
- 2 Warmwater
- 3 Gebruikswijze
- 4 Ventilator
- 5 Servicemenu
- 6 Tijd instellen
- 7 Waarschuwingssymbool
- 8 Verlichting (hier niet gebruikt)
- 9 Tijdschakelklok

Afb. 119 Display (bedieningspaneel)

Verwarming inschakelen:

- De hoofdafsluitkraan op de gasfles en de gasafsluitkraan "Verwarming/Boiler" openen.
- Draai-/drukknop (Afb. 118,6) draaien tot menusymbool Verwarming (Afb. 119,1) knippert.
- Draai-/drukknop indrukken.
- Draai-/drukknop draaien tot de gewenste waarde wordt weergegeven.

- Draai-/drukknop indrukken om de ingestelde waarde op te slaan. Het symbool in de statusregel (Afb. 118,2) knippert tot de ingestelde ruimtemtemperatuur is bereikt. Als de oorspronkelijk ingestelde waarde toch niet gewijzigd moet worden: Toets Terug (Afb. 118,7) indrukken.
- Verwarming uitschakelen:*
- Temperatuurwaarde terugdraaien tot OFF wordt weergegeven. Draai-/drukknop indrukken om op te slaan.



- ▷ De gewenste ruimtetemperatuur kan ook in de stand-bymodus worden gewijzigd door de draai-/drukknop te verdraaien.

Warmwatervoorziening inschakelen:

- De hoofdafsluitkraan op de gasfles en de gasafsluitkraan "Verwarming/Boiler" openen.
- Draai-/drukknop (Afb. 118,6) draaien tot menusymbool Warm water (Afb. 119,2) knippert.
- Draai-/drukknop indrukken.
- Draai-/drukknop draaien tot de gewenste waarde wordt weergegeven:
 - OFF: Warmwatervoorziening is uitgeschakeld.
 - 40°: Warm water wordt tot 40 °C verhit.
 - 60°: Warm water wordt tot 60 °C verhit.
 - BOOST: Snelle verwarming van warm water (boilerprioriteit) voor max. 40 minuten. Vervolgens wordt de watertemperatuur voor twee verwarmingscycli op de hogere stand (ongeveer 62 °C) gehouden.
- Draai-/drukknop indrukken om de ingestelde waarde op te slaan. Het symbool in de statusregel (Afb. 118,2) knippert tot de ingestelde warmwatertemperatuur is bereikt. Als de oorspronkelijk ingestelde waarde toch niet gewijzigd moet worden: Toets Terug (Afb. 118,7) indrukken.

Warmwatervoorziening uitschakelen:

- Draai-/drukknop draaien tot OFF wordt weergegeven. Draai-/drukknop indrukken om op te slaan.

Veiligheids-/aftapventiel

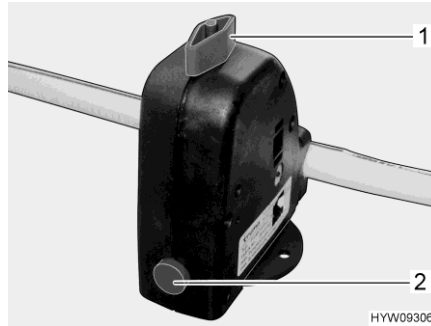
De boiler is uitgerust met een veiligheids-/aftapventiel (Afb. 120). Het veiligheids-/aftapventiel voorkomt, dat het water in de boiler bevriest als bij vorst de verwarming niet is ingeschakeld.



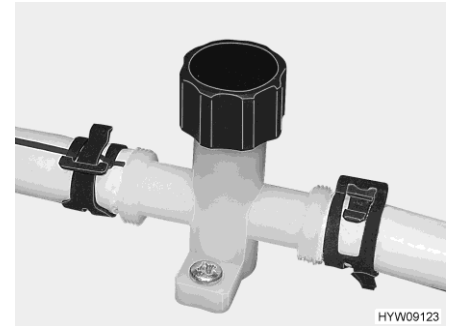
- ▷ Veiligheids-/aftapventiel openen en de boiler leegmaken, als het voertuig langere tijd niet wordt gebruikt.
- ▷ Bij temperaturen onder 3 °C gaat het veiligheids-/aftapventiel automatisch open. Pas wanneer de temperatuur bij het veiligheids-/aftapventiel boven 7 °C ligt, kan het veiligheids-/aftapventiel weer afgesloten worden.
- ▷ De waterpomp en de waterarmaturen zijn niet tegen vorst beschermd door het veiligheids-/aftapventiel.



- ▷ De aftapaansluiting van het veiligheids-/aftapventiel moet altijd vrij van verontreinigen (bijv. bladeren, ijs) zijn.



Afb. 120 Veiligheids-/aftapventiel (boiler)



Afb. 121 Aftapkraan (waterleiding)

Inbouwplaats Inbouwplaats van het veiligheids-/aftapventiel zie sectie 10.6.

Boiler vullen/leegmaken De boiler wordt uit de watertank van water voorzien.

Boiler met water vullen:






- 12-V-voorziening op het paneel inschakelen.
- Veiligheids-/aftapventiel sluiten. Hiervoor de draaiknop (Afb. 120,1) dwars ten opzichte van het veiligheids-/aftapventiel draaien en de drukknop (Afb. 120,2) indrukken.
- Alle waterkranen op "Warm" zetten en openen. De waterpomp wordt ingeschakeld. De warmwaterleidingen worden gevuld met water.
- Waterkranen zolang geopend laten tot het water zonder luchtbellens uit de waterkranen stroomt. Alleen zo is gegarandeerd dat de boiler met water is gevuld.
- Alle waterkranen sluiten.

Boiler leegmaken:

- Warmwatervoorziening uitschakelen.
- Het veiligheids-/aftapventiel openen. Hiervoor de draaiknop (Afb. 120,1) parallel ten opzichte van het veiligheids-/aftapventiel draaien. De drukknop (Afb. 120,2) springt naar buiten. De boiler wordt via het veiligheids-/aftapventiel naar buiten toe afgetapt.
- Controleren, of het water uit de boiler volledig wegløopt (ca. 10 liter).
- Aftapkranen sluiten. Hiervoor de kap van de aftapkraan (Afb. 121) met de klok mee dichtdraaien.

Gebruikswijzen De warmwaterverwarming met de boiler kan met verschillende energiebronnen worden gebruikt.

Gebruikswijze instellen:

- Draai-/drukknop (Afb. 118,6) draaien tot menusymbool Gebruikswijze (Afb. 119,3) knippert.
- Draai-/drukknop indrukken.
- Draai-/drukknop draaien tot de gewenste gebruikswijze wordt weergegeven:
 -  Gasgebruik
 -  Elektragebruik, capaciteitsstand 1 (900 W)
 -  Elektragebruik, capaciteitsstand 2 (1800 W)
 -  Gas- en elektragebruik, capaciteitsstand 1 (900 W)
 -  Gas- en elektragebruik, capaciteitsstand 2 (1800 W)



- Draai-/drukknop indrukken om de ingestelde gebruikswijze op te slaan. Als de oorspronkelijk instelling toch niet gewijzigd moet worden: Toets Terug (Afb. 118,7) indrukken.
- ▷ Het 230-V-elektragebruik is alleen mogelijk, als het voertuig op de 230-V-voorziening is aangesloten.
- ▷ Bij capaciteitsstand 1 (900 W) bedraagt de stroomopname 3,9 A. Bij capaciteitsstand 2 (1800 W) bedraagt de stroomopname 7,8 A.

Ventilator instellen:

- Draai-/drukknop (Afb. 118,6) draaien tot menusymbool Ventilator (Afb. 119,4) knippert.
- Draai-/drukknop indrukken.
- Draai-/drukknop draaien tot de gewenste waarde wordt weergegeven:
 - OFF: Ventilator is uitgeschakeld.
 - VENT: Circulatielucht
 - ECO: Lage ventilatorstand
 - HIGH: Hoge ventilatorstand
 - BOOST: Snelle ruimteverwarming. Boost is beschikbaar wanneer de actuele ruimtetemperatuur ten minste 10 °C onder de geselecteerde ruimtetemperatuur ligt.
- Draai-/drukknop indrukken om de ingestelde waarde op te slaan. Als de oorspronkelijk ingestelde waarde toch niet gewijzigd moet worden: Toets Terug (Afb. 118,7) indrukken.

Tijdschakelklok instellen:

- Draai-/drukknop (Afb. 118,6) draaien tot menusymbool Tijdschakelklok (Afb. 119,9) knippert.
- Draai-/drukknop indrukken. De begintijd wordt weergegeven, de weergave van de uren knippert.
- Draai-/drukknop draaien tot het uur van de gewenste begintijd wordt weergegeven.
- Draai-/drukknop indrukken. De weergave van de minuten knippert.
- Draai-/drukknop draaien tot de minuten van de gewenste begintijd worden weergegeven.
- Draai-/drukknop indrukken.
- Op dezelfde manier achterelkaar de uitschakeltijd, de gewenste ruimtetemperatuur, warmwaterstand en ventilatorstand instellen.
- Draai-/drukknop indrukken. De tijdschakelklok is geactiveerd. Het symbool Tijdschakelklok (Afb. 119,9) knippert wanneer de tijdschakelklok geprogrammeerd en actief is.



- ▷ Het servicemenu bevat elementen die meestal slechts één keer moeten worden ingesteld (taal, helderheid van achtergrond, kalibratie), en informatie voor servicepunten (versie nummers).

Storingsindicatie

Bij een waarschuwing knippert het waarschuwingssymbool (Afb. 119,7). De verwarming blijft werken. Wanneer het slechts een tijdelijke storing betreft, gaat het waarschuwingssymbool vanzelf uit.

Bij een storing geeft het bedieningspaneel onmiddellijk de foutcode van de storing aan. De verwarming wordt uitgeschakeld. Draai-/drukknop indrukken om de verwarming opnieuw aan te zetten.



- ▷ Verdere informatie ontlenen aan de aparte gebruiksaanwijzing van de fabrikant.

9.2.4 Heteluchtverwarming en boiler op diesel



- ▶ Bij lekken in de verwarming of uitlaatgasafvoer bestaat gevaar op vergiftiging! Wanneer er een lek wordt gevonden: heteluchtverwarming op diesel uitschakelen. Ramen en deuren openen. Installatie door een geautoriseerd servicepunt laten controleren.
- ▶ Veiligheidsbepalingen en veiligheidsinstructies van de fabrikant in acht nemen, zie afzonderlijke gebruiksaanwijzing van de fabrikant.

De functie en bediening zijn hetzelfde als bij de heteluchtverwarming op gas, zie sectie 9.2.3.

Verdere informatie ontlenen aan de aparte gebruiksaanwijzing van de fabrikant.

9.2.5 Warmwaterverwarming en boiler Alde



- ▷ Warmwaterverwarming nooit zonder verwarmingsvloeistof gebruiken. Letten op instructies uit hoofdstuk 12.
- ▷ Nooit gaten in de vloer boren. Daardoor kunnen de warmwaterbuizen beschadigd raken.
- ▷ Ervoor zorgen dat de verswatertank voldoende vers water bevat om de boiler te vullen.

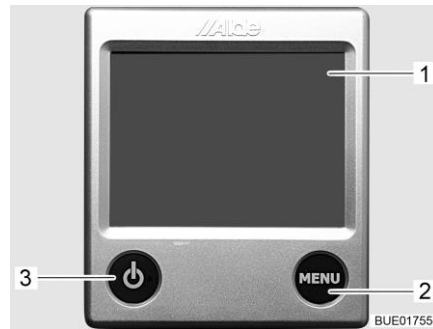


- ▷ Als de warmwaterverwarming in gebruik is, moet altijd de circulatiepomp aangeschakeld zijn.
- ▷ Na het eerste verwarmen adviseren wij om het verwarmingssysteem te ontluichten en het glycolgehalte te controleren. Letten op instructies uit hoofdstuk 12.
- ▷ Als de verwarming wordt ingeschakeld, start deze met de als laatste gebruikte instellingen.
- ▷ Meer informatie vindt u in de aparte gebruiksaanwijzing van de fabrikant. Zie voor het onderhoud de instructies in hoofdstuk 12.

Bedieningspaneel

Het bedieningspaneel bestaat uit twee gedeeltes:

- Display (touchscreen)
- Bedieningstoetsen



- 1 Display (touchscreen)
- 2 Toets "Menu"
- 3 Toets "Aan/Uit"


Afb. 122 Bedieningspaneel (warmwaterverwarming)



- ▷ Als er geen toets wordt ingedrukt, schakelt het bedieningspaneel na twee minuten automatisch in ruststand.
- ▷ Wijzigingen aan de instellingen worden na 10 seconden automatisch opgeslagen.

Bedieningstoetsen

De bedieningstoetsen hebben de volgende functies:

Pos. in Afb. 122	Toets	Functie
2	MENU	Instelmenu openen
3		Verwarming activeren









Display

Het display (Afb. 122,1) is als contactvlak (touchscreen) ontworpen. Het aanraken van symbolen roept de bijbehorende functie op.

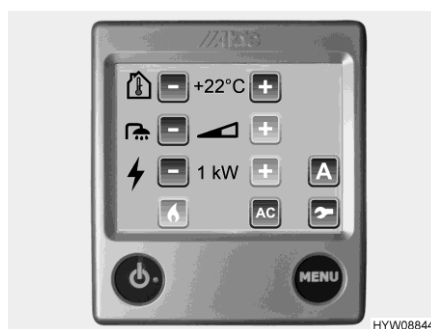


Afb. 123 Start scherm (bedieningspaneel)

Startscherm Na het inschakelen van de verwarming verschijnt het startscherm op het display. Het startscherm bevat de volgende informatie:








Symbol	Betekenis
	Dit symbool verschijnt als de circulatiepomp geactiveerd is
	Dit symbool verschijnt als de functie Automatische start van de verwarming geactiveerd is
	Dit symbool verschijnt als de functie Dagautomaat geactiveerd is
	Dit symbool verschijnt als de functie Nachtautomaat geactiveerd is
	Dit symbool verschijnt als een omschakelinstallatie voor gasflessen geactiveerd is
	Dit symbool verschijnt als een spanning van 230 V aan de verwarming voorhanden is
	Naast dit symbool wordt de binnentemperatuur weergegeven
	Naast dit symbool wordt de buitentemperatuur weergegeven voor zover een buitensensor gemonteerd is

Instelmenu De toets "MENU" roept het instelmenu op. De betekenis van de verschillende symbolen is in de volgende tabel beschreven.



Afb. 124 Instelmenu (bedieningspaneel)

Via de symbolen "+" of "-" kunnen waarden verhoogd of verlaagd worden.

Symbol	Betekenis
	Gewenste temperatuur van +5 tot +30 °C instellen
	Watertemperatuur in de boiler instellen
	Verwarmingsvermogen in het elektragebruik instellen
	Knop Verwarmen in het gasgebruik aan/uit
	Knop Gereedschapmenu
	Knop AC voor inschakelen van de automatische airconditioning (alleen zichtbaar wanneer klimaatregeling Truma Aventa aanwezig is)
	Knop voor ingeschakelde functies

Gereedschapmenu's

Via de gereedschapmenu's kunnen de verschillende functies van de verwarming opgeroepen en ingesteld worden. De pijlsymbolen dienen voor het wisselen tussen de menu's. De betekenis van de verschillende functies is in de gebruiksaanwijzing van de fabrikant beschreven.



Gebruikswijze instellen

De warmwaterverwarming kan met de volgende energiebronnen worden gebruikt:


- Gasgebruik
- 230-V-elektragebruik
- Gas- en 230-V-elektragebruik

De gebruikswijze wordt via het bedieningspaneel geselecteerd.

Gasgebruik kiezen:

- Knop "" indrukken. De knop brandt groen. Het gasgebruik wordt geactiveerd.
- Knop "" opnieuw indrukken. De knop brandt blauw. Gasgebruik is uitgeschakeld.

230-V-elektragebruik kiezen:

- Knop "+" naast het symbool "" zo lang indrukken tot het gewenste verwarmingsvermogen bereikt is.



- ▷ De capaciteitsstand bij het 230-V-elektragebruik zo kiezen dat deze met de beveiliging van de 230-V-aansluiting overeenkomt:

Stand 1 (1 kW) bij 6 A

Stand 2 (2 kW) bij 10 A


Stand 3 (3 kW) bij 16 A

Gas- en 230-V-elektragebruik kiezen:


- Op het bedieningspaneel zowel gasgebruik als 230-V-elektragebruik selecteren.
- ▷ Wanneer gas- en 230-V-elektragebruik wordt geselecteerd en het voertuig op de 230-V-voorziening is aangesloten, werkt de warmwaterverwarming in eerste instantie alleen met 230-V-elektragebruik. Pas als de verwarmingscapaciteit niet meer voldoende is, wordt het gasgebruik automatisch ingeschakeld.
- ▷ Het gasgebruik is alleen mogelijk als de hoofdafsluitkraan op de gasfles en de gasafsluitkraan geopend zijn.
- ▷ Het 230-V-elektragebruik is alleen mogelijk, als het voertuig op de 230-V-voorziening is aangesloten.

Als de verwarming wordt ingeschakeld, start deze met de als laatste ingestelde gebruikswijze.

Verwarming inschakelen:

- Toets "" indrukken. Het startscherm verschijnt op het display. De verwarming start automatisch.

Verwarming uitschakelen:

- Toets "" indrukken. De verwarming schakelt uit.

Watertemperatuur in de boiler instellen:

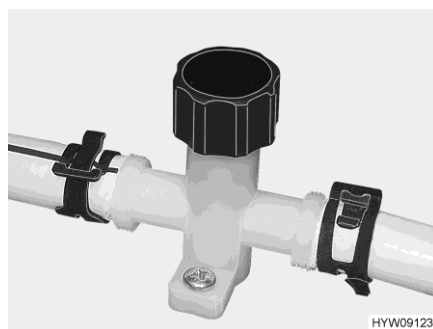
- Om temperatuurstand 1 in te stellen: Knop "+" naast het symbool "☰" eenmaal indrukken. Het wigsymbool naast de knop "+" wordt voor de helft zwart.
- Om temperatuurstand 2 in te stellen: Knop "+" naast het symbool "☰" tweemaal indrukken. Het wigsymbool naast de knop "+" wordt helemaal zwart. Na 30 minuten schakelt de boiler automatisch van stand 2 terug naar stand 1.

Boiler vullen/leegmaken

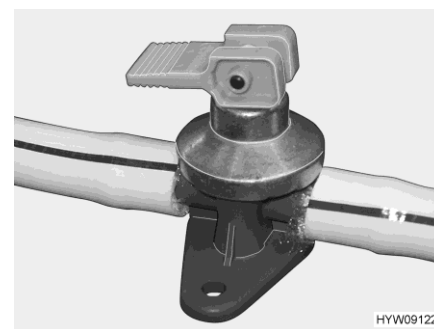
De boiler wordt uit de watertank van water voorzien.



- ▷ Er moet voldoende vers water in de verswatertank zitten om de boiler te vullen.



Afb. 125 Aftapkraan (waterleiding)



Afb. 126 Aftapkraan (boiler Alde)

Boiler met water vullen:

- Aftapkranen sluiten. Daarvoor de kap (Afb. 125) met de klok mee draaien en de kiphendel (Afb. 126) horizontaal zetten.
- 12-V-voorziening op het paneel inschakelen.
- Alle waterkranen op "Warm" zetten en openen. De waterpomp wordt ingeschakeld. De warmwaterleidingen worden gevuld met water.
- Waterkranen zolang geopend laten tot het water zonder luchtballen uit de waterkranen stroomt. Alleen zo is gegarandeerd dat de boiler met water is gevuld.
- Alle waterkranen sluiten.

Boiler leegmaken:

- Boiler uitschakelen.
- Aftapkranen openen. Daarvoor de kap (Afb. 125) tegen de klok in draaien en de kiphendel (Afb. 126) verticaal zetten.
- Controleren, of het water uit de boiler volledig wegloopt (ca. 7-10 liter).



- ▷ Zie de sectie 10.2.6 voor meer informatie over het leegmaken van de waterinstallatie.
- ▷ Meer informatie over de boiler vindt u in de aparte gebruiksaanwijzing van de fabrikant. Instructies voor het onderhoud in het hoofdstuk 12 in acht nemen.

Warmtewisselaar Alde

- ▷ De warmtewisselaar functioneert alleen als de voertuigmotor draait.
- ▷ Als de warmtewisselaar niet wordt gebruikt (bijv. in de zomer), de warmtewisselaar met de afsluitkraan afsluiten.

Met de warmtewisselaar kan de woonruimte van het voertuig tijdens de rit worden verwarmd, zonder de warmwaterverwarming van de woonruimte in gebruik te nemen.

De warmtewisselaar is op het koelcircuit van de voertuigmotor aangesloten en heeft zo dezelfde functie als de verwarming van het voertuig.

De verwarmingscapaciteit wordt via de verwarmingsregeling van de woonruimte ingesteld.

Inbouwplaats

De afsluitkraan van de warmtewisselaar is achter de woonruimtafsluiting ingebouwd en toegankelijk via het serviceluik.

Extra circulatiepomp Alde

- ▷ De extra circulatiepomp functioneert alleen als de warmtewisselaar is ingebouwd en ingeschakeld en de warmwaterverwarming werkt.



Afb. 127 Startmenu (extra circulatiepomp)

Via de extra circulatiepomp kan de motor van het voertuig bij stilstand worden verwarmd.

De extra circulatiepomp is op het koelcircuit van de voertuigmotor aangesloten en heeft zo dezelfde functie als een motorverwarming.

Motorverwarming starten:

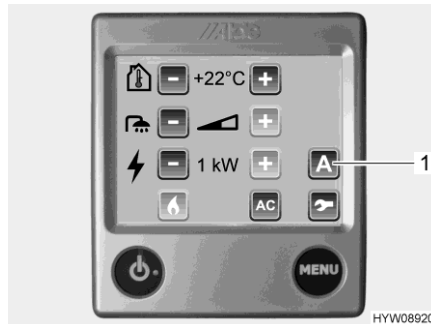
- Op het display op de toets "Off" drukken. De toets wordt groen en geeft "On" weer.
- Gewenste begintijd (tijd en dag van de week) instellen. De motorverwarming start op de ingestelde tijd. Na 60 minuten wordt de motorverwarming automatisch weer uitgeschakeld.



- ▷ De interne klok van het bedieningspaneel moet juist zijn ingesteld, zodat de motorverwarming op de juiste tijd start.

Extra ventilator

De extra ventilator zorgt voor een betere warmteverdeling in het voertuig. De extra ventilator wordt via het bedieningspaneel (Afb. 128) van de warmwaterverwarming geregeld.



Afb. 128 Instelmenu (extra ventilator)

- Toets "MENU" op het bedieningspaneel indrukken.
- Knop "A" (Afb. 128,1) indrukken. De functies worden weergegeven.



Afb. 129 Ingeschakelde functies (extra ventilator)



Afb. 130 Besturing (extra ventilator)

- Knop booster (Afb. 129,1) indrukken. Het besturingsbeeldscherm (Afb. 130,1) voor de extra ventilator wordt weergegeven.
- Met de knoppen "+" en "-" (Afb. 130) het gewenste ventilatorvermogen instellen.

Inbouwplaats

De verwarmingen met geïntegreerde, extra ventilator is in de console van de bestuurdersstoel ingebouwd.

9.2.6 Wandschoorsteen

Verse lucht en afvoergassen van de verwarmingsinstallatie worden door een tweekamer-wandschoorsteen geleid.



- ▷ Stel het voertuig zodanig af, dat de wandschoorsteen voldoende verse lucht krijgt.
- ▷ De wandschoorsteen moet altijd vrij zijn. Wandschoorsteen niet afdekken.
- ▷ Bij kamperen in de winter (wintercamping) de wandschoorsteen vrijhouden van sneeuw en ijs.
- ▷ Al naar gelang het weer de wandschoorsteen regelmatig controleren (sneeuw, bladeren, vuil, etc.). Indien nodig, de wandschoorsteen reinigen.
- ▷ Bij het wassen van het voertuig de waterstraal niet direct op de wandschoorsteen richten.
- ▷ Indien dit niet in acht genomen wordt, kan geen foutloze werking van de verwarming gegarandeerd worden.



Afb. 131 Wandschoorsteen (warmwaterverwarming)



Afb. 132 Wandschoorsteen (heteluchtverwarming)

De wandschoorsteen is aan de linkerzijwand aangebracht.

9.2.7 Warmwatervloerverwarming

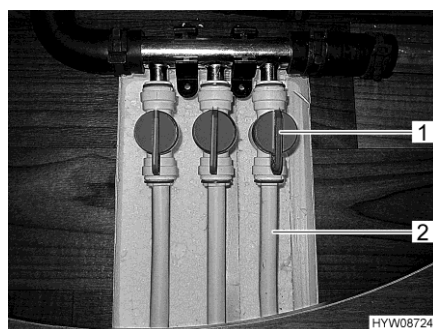


- ▷ Nooit gaten in de vloer boren. Daardoor kunnen de warmwaterbuizen beschadigd raken.



- ▷ De vloerverwarming werkt alleen als de warmwaterverwarming aanstaat.
- ▷ De verwarmingscapaciteit is afhankelijk van de temperatuur van de verwarmingsvloeistof in de warmwaterverwarming.
- ▷ In de regel zijn de terugloopventielen geopend en wordt de verwarmingscapaciteit via de voorloopventielen geregeld. Het is ook mogelijk de voorloopventielen te openen en de verwarmingscapaciteit via de terugloopventielen te regelen.
- ▷ Met de voorloopventielen wordt alleen de verdeling ingesteld van het warme water dat voor verwarming is gegenereerd. De temperatuur en dus de capaciteit van de verwarming zelf wordt via het bedieningspaneel ingesteld.

Warm water uit het verwarmingscircuit stroomt door verwarmingsbuizen die in de vloer zijn aangelegd en zorgt voor een aangenaam warme vloer. De vloerverwarming is in meerdere verwarmingsbuizen onderverdeeld, die afzonderlijk geregeld kunnen worden. Al naargelang het model verwarmen de verwarmingsbuizen verschillende woonruimten.



Afb. 133 Voorloopventielen (vloerverwarming)



Afb. 134 Voorloopventiel (verwarming garage achter)

Vloerverwarming inschakelen:

- Greep (Afb. 133,1) op voorloopventiel van de gewenste verwarmingsbuis (Afb. 133,2) parallel aan de verwarmingsleiding zetten. Deze buis van de vloerverwarming werkt nu op maximale capaciteit.

Verwarmingscapaciteit regelen:

- Greep (Afb. 133,1) op voorloopventiel van de gewenste verwarmingsbuis (Afb. 133,2) op een willekeurige stand zetten. De verwarmingscapaciteit van deze buis kan op deze manier traploos worden geregeld.

Vloerverwarming uitschakelen:

- Greep (Afb. 133,1) op voorloopventiel van de gewenste verwarmingsbuis (Afb. 133,2) dwars op de verwarmingsleiding zetten. Deze buis van de vloerverwarming is nu uitgeschakeld.

Verwarming van garage achter inschakelen:

- Greep (Afb. 134,1) op voorloopventiel voor de verwarming van de garage achter parallel aan de verwarmingsleiding zetten. De verwarming van de garage achter werkt nu op maximale capaciteit.

Verwarmingscapaciteit regelen:

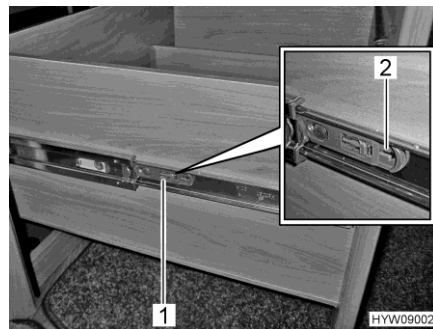
- Greep (Afb. 134,1) op voorloopventiel voor de verwarming van de garage achter op een willekeurige stand zetten. De warmwaterverdeling naar de garage achter kan op deze manier traploos worden ingesteld.

Verwarming van garage achter uitschakelen:

- Greep (Afb. 134,1) op voorloopventiel voor de verwarming van de garage achter dwars op de verwarmingsleiding zetten. De verwarming van de garage achter is nu uitgeschakeld.

Inbouwplaats

De voorloopventielen van de vloerverwarming bevinden zich onder de keukenbloklade. Om toegang tot de voorloopventielen te verkrijgen, moet de keukenbloklade worden uitgelicht. Het voorloopventiel voor de verwarming van de garage achter bevindt zich achter een uitsparing in de voorste wand van de garage achter.



Afb. 135 Keukenbloklade

Keukenbloklade uitlichten:

- Keukenbloklade tot de aanslag uittrekken.
- Aan beide zijden van de keukenbloklade de lussen (Afb. 135,1) in de richting van de pijl (Afb. 135,2) trekken. De keukenbloklade kan er dan over de aanslag uitgetrokken worden.
- Keukenbloklade uittrekken tot de voorloopventielen toegankelijk zijn.
- De keukenbloklade weer sluiten: Keukenbloklade weer volledig inschuiven.

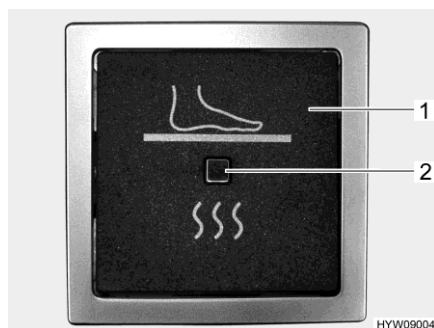
9.2.8 Elektrische vloerverwarming



- ▶ Bij modellen met elektrische vloerverwarming mogen in geen geval gaten in de vloer geboord of schroeven ingedraaid worden. Let op met puntige voorwerpen. Gevaar voor een stroomschok of kortsluiting door beschadiging van een verwarmingsdraad.



- ▷ De elektrische vloerverwarming werkt alleen als het voertuig aan de 230-V-voorziening is aangesloten.
- ▷ De capaciteit van de elektrische vloerverwarming is niet voldoende om de woonruimte te verwarmen.
- ▷ De elektrische vloerverwarming wordt via een wipschakelaar (Afb. 136,1) in- en uitgeschakeld. Als de vloerverwarming in gebruik is, brandt het controlelicht (Afb. 136,2).



Afb. 136 Wipschakelaar (elektrische vloerverwarming)

Na het uitschakelen blijft de vloer nog een tijdje warm door restwarmte.

9.2.9 Standverwarming



- ▷ De optionele standverwarming is bestanddeel van het basisvoertuig. Gebruiksaanwijzing van het basisvoertuig in acht nemen.

9.3 Klimaatregeling Truma Aventa



- ▷ Het koelcircuit mag alleen door de fabrikant of een geautoriseerde werkplaats worden geopend.
- ▷ De luchtinlaten en luchtuitlaten niet blokkeren.
- ▷ Geen dalende of stijgende hellingen van meer dan 8 % nemen wanneer de klimaatregeling aanstaat. De compressor kan anders beschadigd raken.
- ▷ Apparaat niet langere tijd voor koeling gebruiken wanneer het voertuig scheef staat. Hierdoor kan condenswater in het interieur komen.

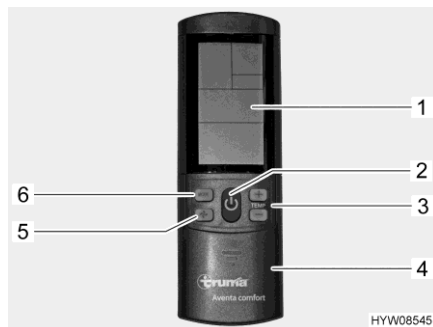


- ▷ De klimaatregeling is alleen actief, als het voertuig op een 230-V-voorziening is aangesloten.
- ▷ De externe 230-V-voorziening moet met tenminste 6 A zijn beveiligd. Anders is een reglementair gebruik van de klimaatregeling niet mogelijk.
- ▷ Verwarmen bij buitentemperaturen onder 4 °C is niet mogelijk, omdat de verwarmingscapaciteit dan sterk afneemt. Tussen 4 °C en 7 °C schakelt het apparaat kortstondig over op ontdooien. Bij buitentemperaturen boven 7 °C kan de verwarming onbeperkt gebruikt worden.
- ▷ De afstandsbediening bij gebruik altijd op de infraroodontvanger richten.
- ▷ Neem ook de gebruiksaanwijzing van de fabrikant in acht.

Gebruikswijzen De klimaatregeling heeft de volgende gebruikswijzen:

- Automatisch
- Koeling
- Verwarming
- Circulatielucht

Afstandsbediening Alle functies van de klimaatregeling zijn via de afstandsbediening toegankelijk.



- 1 Display
- 2 Toets Aan/Uit
- 3 Toetsen "+" en "-" voor temperatuur
- 4 Schuifklep voor veld met insteltoetsen
- 5 Keuzetoets ventilatorstand (drie standen)
- 6 Keuzetoets gebruikswijze

Afb. 137 Afstandsbediening (klimaatregeling)

Automatisch gebruik

Bij het automatische gebruik hoeft slechts de gewenste temperatuur worden ingesteld.

Afhankelijk van de ruimtetemperatuur kiest de klimaatregeling automatisch voor koeling of verwarming, en de ventilatorstand.

Inschakelen:

- Toets Aan/Uit (Afb. 137,2) indrukken. De laatst gekozen instellingen worden gebruikt.

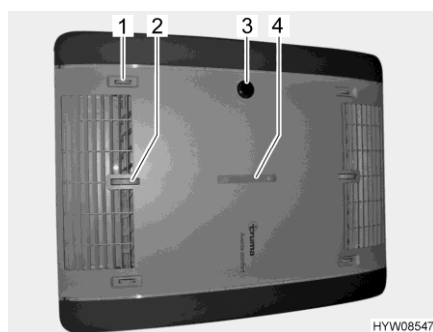


▷ Na inschakeling loopt de circulatieluchtventilator. De compressor wordt na uiterlijk 3 minuten ingeschakeld. De blauwe LED (koelen) of de gele LED (verwarmen) knippert.

- Met de toetsen "+" en "-" (Afb. 137,3) de gewenste temperatuur instellen.

Uitschakelen:

- Toets Aan/Uit (Afb. 137,2) indrukken. De verlichting kan nog steeds be- diend worden.



- 1 Luchtverdeling rechts/links
- 2 Luchtverdeling plafond/vloer
- 3 IR-ontvanger, functieweergave, handmatig in/uit
- 4 Luchtverdeling voor/achter

Afb. 138 Functieweergave en luchtverdeling (klimaatregeling)

9.3.1 Bediening en weergave op het apparaat

Bepaalde functies kunnen direct via het apparaat worden bediend.


Luchtverdeling instellen: ■ Draaiknop en schuifregelaar voor traploze luchtverdeling naar wens instellen.

Handmatig in-/uitschakelen: ■ De microknop indrukken (bijv. met een balpen, wanneer afstandsbediening niet binnen handbereik is).

Functieweergave


Toestand LED	Betekenis
Blaauwe LED knippert	Compressor start (koeling)
Blaauwe LED brandt	Koelbedrijf
Gele LED knippert	Compressor start (verwarming)
Gele LED brandt	Verwarming
Rode LED knippert	Gegevens worden overgedragen
Rode LED brandt	Storing

Handmatige modus In de handmatige modus kunnen koeling, verwarming en circulatielucht apart worden ingesteld via de afstandsbediening.

Koeling inschakelen: ■ Toets Aan/Uit (Afb. 137,2) indrukken.
 ■ Keuzetoets gebruikswijze (Afb. 137,6) indrukken tot het koelsymbool op het display (Afb. 137,1) verschijnt.
 ■ Met de toetsen "+" en "-" (Afb. 137,3) de gewenste temperatuur instellen.
 ■ Met de keuzetoets  (Afb. 137,5) de gewenste temperatuur instellen.


Wanneer de ruimtetemperatuur die op de afstandsbediening is ingesteld, is bereikt, wordt de compressor uitgeschakeld. De blauwe LED op de IR-ontvanger gaat uit. De circulatieluchtventilator blijft werken.

Wanneer de ruimtetemperatuur hoger wordt dan de ingestelde temperatuur, schakelt het apparaat automatisch over op koeling.

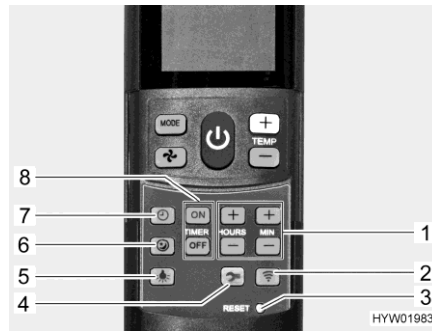
Verwarming inschakelen: ■ Toets Aan/Uit (Afb. 137,2) indrukken.
 ■ Keuzetoets gebruikswijze (Afb. 137,6) indrukken tot het verwarmingsymbool op het display (Afb. 137,1) verschijnt.
 ■ Met de toetsen "+" en "-" (Afb. 137,3) de gewenste temperatuur instellen.
 ■ Met de keuzetoets  (Afb. 137,5) de gewenste temperatuur instellen.

Wanneer de ruimtetemperatuur die op de afstandsbediening is ingesteld, is bereikt, wordt de compressor uitgeschakeld. De gele LED op de IR-ontvanger gaat uit. De circulatieluchtventilator blijft werken.

Wanneer de ruimtetemperatuur lager wordt dan de ingestelde temperatuur, schakelt het apparaat automatisch over op verwarming.

Circulatielucht inschakelen: ■ Toets Aan/Uit (Afb. 137,2) indrukken.
 ■ Keuzetoets gebruikswijze (Afb. 137,6) indrukken tot het circulatieluchtsymbool op het display (Afb. 137,1) verschijnt.
 ■ Met de toetsen "+" en "-" (Afb. 137,3) de gewenste temperatuur instellen.
 ■ Met de keuzetoets  (Afb. 137,5) de gewenste temperatuur instellen.

Wanneer circulatielucht is ingeschakeld wordt de binnenlucht gerecirculeerd en door een filter gereinigd. Op de IR-ontvanger lichten geen LED's op.



Afb. 139 Afstandsbediening met insteltoetsen (klimaatregeling)

- 1 Toetsen voor het instellen van de tijd en de timer
- 2 Toets verzenden (gegevensoverdracht opnieuw uitvoeren)
- 3 Microknop "RESET" (fabrieksinstellingen herstellen)
- 4 Toets Set-up voor ingebruikname
- 5 Toets licht (voor bediening van verlichting)
- 6 Toets stille werking (voor stille koeling)
- 7 Toets tijd (voor instellen van de tijd)
- 8 Toetsen "TIMER" om de tijd voor in-/uitschakelen vooraf te selecteren

Stille werking inschakelen:

- Toets stille werking (Afb. 139,6) indrukken. Wanneer de ventilator koelt, loopt deze op een lager toerental en daarom bijzonder stil.

Tijd instellen:

- Toets tijd (Afb. 139,7) indrukken.
- Met de toets (Afb. 139,1) uren en minuten instellen.

Timer inschakelen:

- Toets Aan/Uit (Afb. 137,2) indrukken.
- Gewenste gebruikswijze en temperatuur instellen.

Inschakeltijd programmeren:

- Toets "ON" (Afb. 139,8) indrukken.
- Toetsen voor de tijdinstelling (Afb. 139,1) indrukken tot de gewenste tijd tot inschakeling is bereikt.
- Toets "ON" (Afb. 139,8) indrukken.

Uitschakeltijd programmeren:

- Toets "OFF" (Afb. 139,8) indrukken.
- Toetsen voor de tijdinstelling (Afb. 139,1) indrukken tot de gewenste tijd tot uitschakeling is bereikt.
- Toets "OFF" (Afb. 139,8) indrukken.

Timer deactiveren:

- Toets "ON" of "OFF" (Afb. 139,8) opnieuw indrukken.

Met de geïntegreerde schakelklok kan de in-/uitschakeltijd voor de klimaatregeling van 15 minuten tot 24 uur van tevoren worden ingesteld (vanaf de huidige tijd).

Verlichting inschakelen:

- Toets licht (Afb. 139,5) indrukken. Het licht wordt met het laatst ingestelde dimniveau ingeschakeld.

Verlichting dimmen:

- Toets licht (Afb. 139,5) indrukken en ingedrukt houden tot de gewenste helderheid is bereikt.

Verlichting uitschakelen:

- Toets licht (Afb. 139,5) indrukken.



- ▷ De toets Set-up (Afb. 139,4) wordt gebruikt om de afstandsbediening bij de eerste ingebruikname met de klimaatregeling te verbinden.
- ▷ Verdere informatie ontleen aan de aparte gebruiksaanwijzing van de fabrikant.

9.4 Besturing van Truma-apparaten met mobiele apparaten

Afhankelijk van de uitrusting is het voertuig van een Truma iNet-Box voorzien. Met de Truma iNet-Box kunnen de verwarming en klimaatregeling door middel van een app via een mobiel apparaat (bijv. smartphone, tablet) worden bediend. De Truma-app kan voor gangbare mobiele apparaten via de betreffende app-stores worden gedownload.

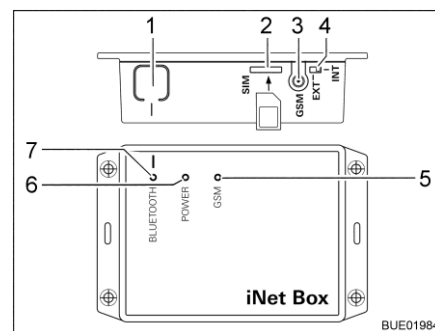
Een Truma-apparaat kan op twee manieren met een mobiel apparaat worden verbonden:

- Bluetooth-verbinding (beperkt bereik)
- Verbinding via het mobiele netwerk (mini-SIM-kaart met eigen nummer en toereikend tegoed verplicht; niet inbegrepen). De bediening gebeurt via SMS.

Het Truma-apparaat kan ook via meerdere mobiele apparaten worden bediend. De Truma-app moet hiertoe op elk mobiel apparaat geïnstalleerd zijn.



- ▷ Wanneer het mobiele apparaat verbinding met internet heeft, worden de gebruiksaanwijzingen voor de bediening van de Truma-apparaten gedownload en opgeslagen. De gebruiksaanwijzingen kunnen vervolgens op elk gewenst worden ingezien (ook zonder internetverbinding).



- 1 Toets BLUETOOTH
- 2 Sleuf voor mini-SIM-kaart
- 3 Antenneaansluiting voor externe GSM-antenne
- 4 Omschakelaar externe/interne GSM-antenne
- 5 LED GSM, rood (brandt, wanneer GSM-gebruik niet mogelijk is)
- 6 LED POWER, groen (brandt bij gebruik)
- 7 LED BLUETOOTH, blauw (knippert tijdens koppeling)

Afb. 140 Truma iNet-Box

Bluetooth-verbinding instellen:

- Truma-app op mobiel apparaat installeren.
- 12-V-voorziening van het voertuig op het paneel inschakelen.
- Bluetooth op mobiel apparaat inschakelen.
- Truma-app starten en menuopties "SETTINGS – Setup Truma iNet-Box – Configure Bluetooth" selecteren. De afzonderlijke stappen worden in de Truma-app uitvoerig uitgelegd.
- Toets BLUETOOTH (Afb. 140,1) op de iNet-Box 1 seconde indrukken. De Truma iNet-Box is ca. 2 minuten lang op het mobiele apparaat zichtbaar (Naam: "Truma iNet-Box"). De blauwe LED BLUETOOTH (Afb. 140,7) knippert dan.
- In de Bluetooth-instellingen van het mobiele apparaat de verbinding met de Truma iNet-Box bevestigen. De verbinding is tot stand gebracht, wanneer de blauwe LED op de Truma iNet-Box blijft branden.

Mobiele netwerkverbinding instellen:

- Bluetooth-verbinding zoals hierboven beschreven instellen.
- Druk op de knop "Next" nadat Bluetooth is ingesteld.
- Mini-SIM-kaart met eigen nummer en toereikend tegoed voorzichtig zoals weergegeven in de sleuf (Afb. 140,2) van de Truma iNet-Box schuiven tot deze op zijn plaats klikt. De rode LED GSM (Afb. 140,5) moet continu knipperen. Wanneer de rode LED na 20 seconden uitgaat: Mini-SIM-kaart controleren.
- Pincode en nummer van de mini-SIM-kaart op de iNet-Box invoeren. Voer ook een naam (vrij te kiezen) in de toepasselijke velden in de installatiewizard in.
- Knop "Ready" indrukken.

De Truma iNet-Box schakelt automatisch van mobiel netwerk naar Bluetooth-verbinding, zodra een opgeslagen mobiel apparaat binnen het Bluetooth-ontvangstbereik komt. Bij het verlaten van het ontvangstbereik wordt automatisch overgeschakeld naar een mobiel netwerk (indien ingesteld). De Truma iNet-Box kan ook zonder Mini-SIM-kaart worden gebruikt. Bediening is dan alleen mogelijk in de direct omgeving via Bluetooth.

Truma-apparaten via Truma-App bedienen:

- Knop "REMOTE CONTROL" indrukken.
- Bedieningsopdrachten uitvoeren.



- ▷ Voor goede bediening via sms moet de standaard SMS-app van het mobiele apparaat, het nummer van dit apparaat als afzender hebben en mag het de sms niet manipuleren. Geen WebSMS-Connector gebruiken.
- ▷ Verdere informatie ontleen aan de aparte gebruiksaanwijzing van de fabrikant.

Inbouwplaats

De Truma iNet-Box is in de woonruimte ingebouwd (bijv. in de kledingkast).

9.5 Kookplaat



- ▶ Wanneer het gaskooktoestel in gebruik is, dit niet zonder toezicht laten. Ook wanneer het gaskooktoestel slecht korte tijd zonder toezicht wordt gelaten (bijv. voor toiletbezoek), het toestel uitzetten.
- ▶ Gas wegens explosiegevaar nooit onverbrand laten uitstromen.
- ▶ Voor ingebruikname van de kookplaat voor een toereikende ventilatie zorgen. Raam of dakluik openen.
- ▶ Gaskooktoestel of gasbakoven niet voor het verwarmen gebruiken.
- ▶ Voor het hanteren van hete pannen en dergelijke voorwerpen ovenwanten of pannenlappen gebruiken. Verwondingsgevaar!
- ▶ In de directe omgeving van de kookplaat geen gordijnen aanbrengen. Brandgevaar!
- ▶ Wanneer een brander in gebruik is, altijd een pan op de vlam zetten.



- ▷ Geen hete voorwerpen zoals pannen op de spoelafdekking, de afdekking van het gaskooktoestel of het werkblad plaatsen.

9.5.1 Gaskooktoestel



- ▶ Tijdens het inschakelen en als het gaskooktoestel wordt gebruikt, mogen er geen brandbare of licht ontvlambare voorwerpen zoals theedoeken, servetten enz. in de buurt van het gaskooktoestel zijn. Brandgevaar!
- ▶ Bij aansteken moet het ontstekingsproces zichtbaar zijn en mogen er nog geen pannen neergezet worden.
- ▶ Als er een vlambeschermingsplaat aanwezig is, de vlambeschermingsplaat bij gebruik van het gaskooktoestel altijd gebruiken. De vlambeschermingsplaat voor de rit altijd verwijderen en veilig opbergen.
- ▶ De afdekking van het gaskooktoestel wordt door veerkracht dichtgetrokken. Bij het sluiten bestaat verwondingsgevaar!



- ▷ De glazen afdekking van het gaskooktoestel niet als kookveld gebruiken.
- ▷ De afdekking van het gaskooktoestel niet sluiten als het gaskooktoestel wordt gebruikt.
- ▷ De afdekking van het gaskooktoestel niet belasten wanneer deze gesloten is.
- ▷ De afdekking van het gaskooktoestel na het koken zolang de branders warmte afgeven open laten staan. De glasplaat kan anders barsten.

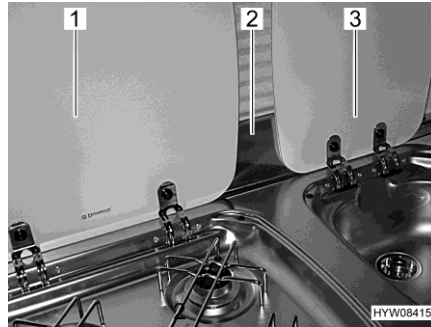


- ▷ Alleen pannen gebruiken waarvan de diameter geschikt is voor het rooster van de brander van het gaskooktoestel.
- ▷ Als de vlam uitgaat, blokkeert het ontstekingsbeveiligingsventiel automatisch de gastoevoer.
- ▷ Verdere informatie ontleen aan de aparte gebruiksaanwijzing van de fabrikant.

Het keukenblok van het voertuig is uitgerust met een 3-pits-gaskooktoestel.

Vlambeschermingsplaat

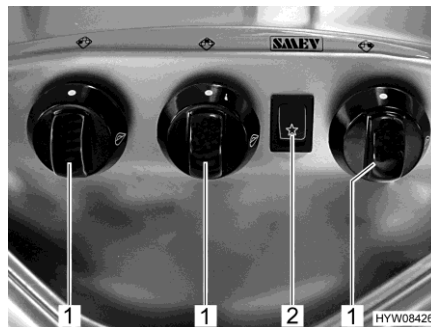
Voor het koken moet de vlambeschermingsplaat (Afb. 141,2) aan het raamkozijn vastgehaakt worden. De vlambeschermingsplaat dekt het bereik tussen de afdekkingen voor aanrecht (Afb. 141,3) en gaskooktoestel (Afb. 141,1) af.



Afb. 141 Vlambeschermingsplaat en afdekkingen

Ontsteking

Het gaskooktoestel is uitgerust met een elektronische ontsteking.



Afb. 142 Bedieningselementen (gaskooktoestel)

Inschakelen:

- De hoofdafsluitkraan op de gasfles en gasafsluitkraan "Kookplaat" openen.
- Vlambeschermingsplaat (Afb. 141,2) aan het raamkozijn vasthaken.
- Afdekking (Afb. 141,1) van het gaskooktoestel openen.
- Draairegelaar (Afb. 142,1) van de gewenste brander in de ontstekingsstand (grote vlam) draaien.
- De draairegelaar indrukken en ingedrukt houden.
- Wipschakelaar (Afb. 142,2) indrukken. Aan de brander worden ontstekingsvonken opgewekt.
- Als de vlam brandt, de draairegelaar nog 10 tot 15 seconden ingedrukt houden tot het ontstekingsbeveiligingsventiel de gastoevoer open houdt.
- Draairegelaar loslaten en in de gewenste instelling draaien.

Uitschakelen:

- Draairegelaar in 0-stand draaien. De vlam dooft.
- Gasafsluitkraan "Kookplaat" en hoofdafsluitkraan op de gasfles sluiten.

9.5.2 Gasbakoven met grill (Dometic)

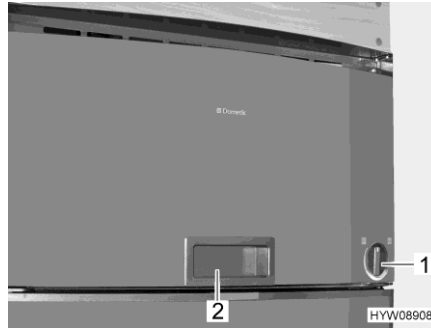


- ▶ De ventilatieopeningen op de gasbakoven niet bedekken.
- ▶ Bij het ontsteken en wanneer de bakoven wordt gebruikt, mogen er geen brandbare of licht ontvlambare voorwerpen zoals theedoeken, kleding enz. in de buurt van de gasbakoven zijn. Brandgevaar!
- ▶ Als het ontsteken niet is gelukt, de procedure vanaf het begin herhalen. Zonodig controleren of gas en/of stroom in de gasbakoven ontbreken.
- ▶ Als de gasbakoven toch niet functioneert, de gasafsluitkraan sluiten en het servicepunt inlichten.
- ▶ Als de brandervlam per ongeluk wordt gedoofd, draaiergelaar op "O" draaien en de brander ten minste 1 minuut uitgeschakeld laten. Pas daarna opnieuw ontsteken.
- ▶ Bij gebruik worden de delen van de gasbakoven zeer heet. Hete delen niet met blote handen aanraken.
- ▶ Maaltijden, rooster en bakplaat zodanig in de gasbakoven plaatsen, dat deze niet in contact met de vlam komen.
- ▶ Bakoven en grill alleen ontsteken als de bakovendeur geopend is.
- ▶ Bakovendeur bij het grillen altijd half open laten staan.
- ▶ Grill niet langer dan 25 minuten gebruiken.



- ▷ Al naargelang het model is in de gasbakoven een grill geïntegreerd.
- ▷ Voor de eerste ingebruikname van de gasbakoven 30 minuten op de hoogste temperatuur en zonder inhoud verwarmen.
- ▷ Als de vlam uitgaat, blokkeert het ontstekingsbeveiligingsventiel automatisch de gastoevoer.
- ▷ Een veiligheidsschakelaar voorkomt het ontsteken als de bakovendeur gesloten is.
- ▷ Als de ontstekingsprocedure meermaals mislukt, draaiergelaar op "O" draaien. Na minstens 1 minuut wachttijd gasbakoven handmatig ontsteken. Zonodig controleren of gas en/of stroom in de gasbakoven ontbreken. Als de gasbakoven dan niet functioneert, de gasafsluitkraan sluiten en het servicepunt inlichten.
- ▷ Verdere informatie ontleen aan de aparte gebruiksaanwijzing van de fabrikant.

De gasbakoven is uitgerust met een elektronische ontsteking.



Afb. 143 Gasbakoven (op koelkast geïntegreerd)



Afb. 144 Draairegelaar (gasbakoven)

Bakoven inschakelen:

- De hoofdafsluitkraan op de gasfles en gasafsluitkraan "Bakoven" openen.
- Bakovendeur volledig openen aan de greepopening (Afb. 143,2). De veiligheidsschakelaar staat dan de ontsteking toe.
- De draairegelaar (Afb. 143,1) indrukken, ingedrukt houden en naar links (☰) op de gewenste instelling draaien. De draairegelaar (Afb. 143,1) nog 5 tot 10 seconden ingedrukt houden. Ontsteken gaat automatisch.
- De draairegelaar (Afb. 143,1) loslaten.
- Bakovendeur sluiten.

Grill inschakelen:

- De hoofdafsluitkraan op de gasfles en gasafsluitkraan "Bakoven" openen.
- Bakovendeur minstens tot de eerste stand (ca. 45°) openen.
- De draairegelaar (Afb. 143,1) indrukken, ingedrukt houden en naar rechts op het symbool "☰" draaien. De draairegelaar (Afb. 143,1) nog 5 tot 10 seconden ingedrukt houden. Ontsteken gaat automatisch.
- De draairegelaar (Afb. 143,1) loslaten.



- ▷ Bakovendeur bij gebruik van de grill niet sluiten.

Uitschakelen:

- De draairegelaar (Afb. 143,1) op "O" zetten. De vlam dooft.
- Gasafsluitkraan "Bakoven" en hoofdafsluitkraan op de gasfles sluiten.

9.5.3 Fornuis met gasgrill en gasbakoven

Het keukenblok van het voertuig is met een fornuis, een gasgrill en een gasbakoven uitgerust.



- ▷ In het keukeblok is een koelsysteem geïntegreerd. De ventilators worden automatisch ingeschakeld nadat de gasgrill of gasbakoven enkele minuten wordt gebruikt. De ventilators draaien ook na het uitschakelen van de apparaten nog enkele minuten verder.

Fornuis

Het fornuis van het voertuig is met 3 gaskookplaten en een extra elektrische kookplaat uitgerust.



- ▶ Tijdens het inschakelen en als een gaskookplaat wordt gebruikt, mogen er geen brandbare of licht ontvlambare voorwerpen zoals theedoeken, servetten enz. in de buurt van de brander zijn. Brandgevaar!
- ▶ Bij het aansteken van de brander van een gaskookplaat moet het ontstekingsproces zichtbaar zijn en mogen er nog geen pannen neergezet worden.
- ▶ Als de brandervlam per ongeluk wordt gedoofd, draairegelaar in "0"-stand draaien en de brander ten minste 1 minuut uitgeschakeld laten. Pas daarna opnieuw ontsteken.
- ▶ De afdekking van het fornuis wordt door veerkracht dichtgetrokken. Bij het sluiten bestaat verwondingsgevaar!



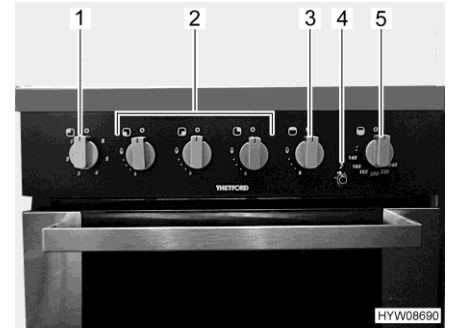
- ▷ Geen hete voorwerpen zoals pannen op de afdekking van de spoelbak zetten. De kunststof kan vervormen.
- ▷ De glazen afdekking van het fornuis niet als kookveld gebruiken.
- ▷ De afdekking van het fornuis niet sluiten als het fornuis wordt gebruikt.
- ▷ De afdekking van het fornuis niet belasten wanneer deze gesloten is.
- ▷ Geen hete pannen op de afdekking van het fornuis zetten.
- ▷ De afdekking van het fornuis na het koken zolang de branders van de gaskookplaten of de elektrische kookplaat warmte afgeven open laten staan. De glasplaat kan anders barsten.



- ▷ Alleen pannen gebruiken waarvan de diameter geschikt is voor het brandrooster van de gaskookplaat of de elektrische kookplaat.
- ▷ Als de vlam bij een gaskookplaat uitgaat, blokkeert het ontstekingsbeveiligingsventiel automatisch de gastoevoer.
- ▷ Verdere informatie ontleen aan de aparte gebruiksaanwijzing van de fabrikant.



Afb. 145 Fornuis met gaskookplaten en elektrische kookplaat



Afb. 146 Bedieningselementen (keukenblok)

Gaskookplaten

Het fornuis is met 3 gaskookplaten (Afb. 145,2) uitgerust.

Gaskookplaat inschakelen:

- De hoofdafsluitkraan op de gasfles en gasafsluitkraan "Kookplaat" openen.
- Afdekking (Afb. 145,1) van het fornuis openen.
- Draairegelaar (Afb. 146,2) van de gewenste brander in de ontstekingsstand (grote vlam) draaien en indrukken.
- Ontstekingsknop (Afb. 146,4) indrukken, tot de vlam brandt (maximaal 15 seconden lang).
- Als de vlam brandt, de draairegelaar nog 10 tot 15 seconden ingedrukt houden tot het ontstekingsbeveiligingsventiel de gastoevoer open houdt.
- Draairegelaar loslaten en in de gewenste instelling draaien.
- Als het aansteken niet is gelukt, 1 minuut wachten en de procedure vanaf het begin herhalen.

Gaskookplaat uitschakelen:

- Draairegelaar in 0-stand draaien. De vlam dooft.
- Gasafsluitkraan "Kookplaat" en hoofdafsluitkraan op de gasfles sluiten.

Elektrische kookplaat

Het fornuis is met een elektrische kookplaat (Afb. 145,3) uitgerust.



- ▷ De elektrische kookplaat werkt alleen als het voertuig op de 230-V-voorziening is aangesloten.
- ▷ Voor de eerste ingebruikname de elektrische kookplaat zonder pan 3 tot 5 minuten lang bij middelhoge tot hoge warmteafgifte laten werken om de coating te laten uitharden. Bij deze procedure is de vorming van niet-giftige rook mogelijk. Alle ramen openen en goed ventileren.

Elektrische kookplaat inschakelen:

- Voertuig op de 230-V-voorziening aansluiten (zie hoofdstuk 8).
- Draairegelaar (Afb. 146,1) instellen op gewenste temperatuurniveau.

Elektrische kookplaat uitschakelen:

- Draairegelaar in 0-stand draaien.

Gasgrill De gasgrill is onder de bedieningselementen (Afb. 146) ingebouwd.



- ▶ Wanneer de gasbakoven wordt gebruikt, kan ook het grillgedeelte zeer heet worden, ondanks dat de gasgrill uitgeschakeld is. Hete delen niet met blote handen aanraken.
- ▶ De klep van de gasgrill zowel bij het ontsteken als bij het grillen altijd open laten.
- ▶ Bij het ontsteken en wanneer de gasgrill wordt gebruikt, mogen er geen brandbare of licht ontvlambare voorwerpen zoals theedoeken, servetten enz. in de buurt van de gasgrill zijn. Brandgevaar!
- ▶ Als het aansteken niet is gelukt, de procedure vanaf het begin herhalen. Zonodig controleren of gas en/of stroom in de gasgrill ontbreken.
- ▶ Als de gasgrill toch niet functioneert, de gasafsluitkraan sluiten en een geautoriseerd servicepunt inlichten.
- ▶ Als de brandervlam per ongeluk wordt gedoofd, draairegelaar in "0"-stand draaien en de brander ten minste 1 minuut uitgeschakeld laten. Pas daarna opnieuw ontsteken.



- ▷ Voor de eerste ingebruikname de gasgrill zonder inhoud 20 minuten lang in de hoogste stand laten werken om eventuele fabricageresten te verwijderen. Bij deze procedure is de vorming van niet-giftige rook mogelijk. Alle ramen openen en goed ventileren.

- Gasgrill inschakelen:*
- De hoofdafsluitkraan op de gasfles en gasafsluitkraan "Kookplaat" openen.
 - Klep van gasgrill volledig openen.
 - Draairegelaar (Afb. 146,3) licht indrukken en in de ontstekingsstand (grote vlam) draaien.
 - Ontstekingsknop (Afb. 146,4) indrukken, tot de vlam brandt (maximaal 15 seconden lang).
 - Als de vlam brandt, de draairegelaar nog 10 tot 15 seconden ingedrukt houden tot het ontstekingsbeveiligingsventiel de gastoevoer open houdt.
 - Draairegelaar loslaten en in de gewenste instelling draaien.
 - Als het aansteken niet is gelukt, 1 minuut wachten en de procedure vanaf het begin herhalen.

- Gasgrill uitschakelen:*
- Draairegelaar in 0-stand draaien. De vlam dooft.
 - Gasafsluitkraan "Kookplaat" en hoofdafsluitkraan op de gasfles sluiten.

Gasbakoven De gasbakoven is onder de gasgrill ingebouwd.



- ▶ Wanneer de gasbakoven wordt gebruikt, kan ook het grillgedeelte zeer heet worden, ondanks dat de gasgrill uitgeschakeld is. Hete delen niet met blote handen aanraken.
- ▶ Bij het ontsteken en wanneer de bakoven wordt gebruikt, mogen er geen brandbare of licht ontvlambare voorwerpen zoals theedoeken, kleding enz. in de buurt van de gasbakoven zijn. Brandgevaar!
- ▶ De bakovenklep moet tijdens het gebruik geopend blijven.
- ▶ Als het aansteken niet is gelukt, de procedure vanaf het begin herhalen. Zonodig controleren of gas en/of stroom in de gasbakoven ontbreken.
- ▶ Als de gasbakoven toch niet functioneert, de gasafsluitkraan sluiten en het servicepunt inlichten.
- ▶ Als de brandervlam per ongeluk wordt gedoofd, draaiergelaar in "0"-stand draaien en de brander ten minste 1 minuut uitgeschakeld laten. Pas daarna opnieuw ontsteken.



- ▷ Voor de eerste ingebruikname de gasbakoven zonder inhoud 30 minuten lang op 200 °C laten werken om eventuele fabricageresten te verwijderen. Bij deze procedure is de vorming van niet-giftige rook mogelijk. Alle ramen openen en goed ventileren.
- ▷ De temperatuur in de gasbakoven wordt via een thermostaat geregeld. Het regelbereik bedraagt 140 °C tot 240 °C. De ingestelde temperatuur heeft betrekking op het midden van de gasbakoven. De gasbakoven is boven heter en beneden minder heet.

Gasbakoven inschakelen:

- De hoofdafsluitkraan op de gasfles en gasafsluitkraan "Kookplaat" openen.
- Klep van gasbakoven volledig openen.
- Draaiergelaar (Afb. 146,5) licht indrukken en in de hoogste stand (240 °C) draaien.
- Ontstekingsknop (Afb. 146,4) indrukken, tot de vlam brandt (maximaal 15 seconden lang).
- Als de vlam brandt, de draaiergelaar nog 10 tot 15 seconden ingedrukt houden tot het ontstekingsbeveiligingsventiel de gastoevoer open houdt.
- Draaiergelaar loslaten en in de gewenste instelling draaien.
- Bakrooster op de gewenste hoogte in de gasbakoven schuiven en klep van gasbakoven sluiten.
- Als het aansteken niet is gelukt, 1 minuut wachten en de procedure vanaf het begin herhalen.

Gasbakoven uitschakelen:

- Draaiergelaar in 0-stand draaien. De vlam dooft.
- Gasafsluitkraan "Kookplaat" en hoofdafsluitkraan op de gasfles sluiten.

9.6 Koelkast

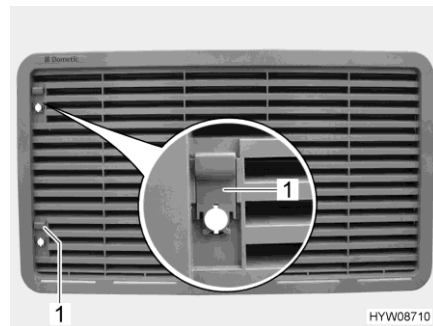
Wanneer er geen gasdrukregelaar met crashsensor aanwezig is, de koelkast tijdens de rit alleen via het 12-V-boordnet gebruiken. Bij hoge omgevingstemperaturen bereikt de koelkast geen volle koelcapaciteit meer of verbruikt meer stroom.



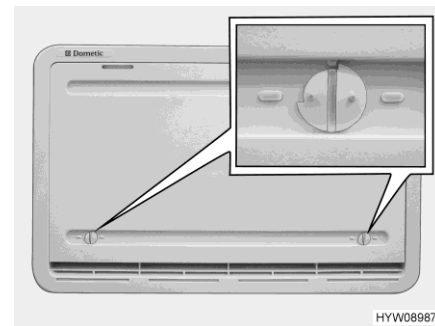
- ▷ Bij het verlaten van het voertuig altijd de koelkast-ventilatioeroosters in elkaar zetten. Bij regen kan er anders water binnendringen.
- ▷ De koelcapaciteit van de koelkast is afhankelijk van de stand van het voertuig. Reeds vanaf een schuine stand van 5° kan de koelcapaciteit dalen. Daarom het voertuig op de opstelplaats altijd horizontaal zetten.
- ▷ Absorptiekoelkasten werken bij normale kamertemperatuur (ca. 21 °C) in het aangegeven temperatuurbereik. Bij aanzienlijk hogere omgevingstemperaturen (> 30 °C) daalt de koelcapaciteit.

9.6.1 Koelkast-ventilatioerooster

Bij hoge buitentemperaturen is de volledige koelcapaciteit van het koelaggregaat alleen gegarandeerd, als de koelkast voldoende wordt geventileerd.



Afb. 147 Koelkast-ventilatioerooster



Afb. 148 Winterafdekking (koelkast-ventilatioerooster)

- Verwijderen:*
- Schuif (Afb. 147,1) naar boven schuiven.
 - Koelkast-ventilatioerooster wegnemen.

Winterafdekking

De winterafdekkingen (Afb. 148) beschermen het koelaggregaat tegen koude lucht. Winterafdekkingen voor beide koelkast-ventilatioeroosters plaatsen wanneer de buitentemperatuur onder +10 °C zakt (zowel bij gas- als elektragebruik).

Voor kleinere apparaten (volume minder dan 130 l) bij gasgebruik alleen de **onderste** winterafdekking gebruiken.

Bij zeer lage temperaturen (-5 °C tot -30 °C) de **geïsoleerde** winterafdekking gebruiken. De geïsoleerde winterafdekking alleen in plaats van het **onderste** koelkast-ventilatioerooster gebruiken.

Wanneer de temperatuur weer stijgt, winterafdekkingen verwijderen.

- Aanbrengen:*
- Beide vergrendelingen (Afb. 148) openen (groef staat horizontaal).
 - Winterafdekking voor het ventilatioerooster plaatsen.
 - Vergrendelingen met een kleine munt vergrendelen (groef staat verticaal).

- Verwijderen:**
- Beide vergrendelingen (Afb. 148) openen (groef staat horizontaal).
 - Winterafdekking van ventilatiooster verwijderen.



- ▷ Winterafdekkingen weer afnemen wanneer de temperatuur tot boven +10 °C stijgt. De koelkast kan anders beschadigd raken.
- ▷ **Geïsoleerde** winterafdekking verwijderen, wanneer de temperatuur tot boven -5 °C stijgt. De koelkast kan anders beschadigd raken.



- ▷ De winterafdekking kan tijdens de rit blijven zitten.

9.6.2 Thetford-serie N4000

Deze koelkast is een absorptiekoelkast met vriesvak.

De gebruikswijzen en instellingen worden op een LED-display weergegeven.

Gebruikswijzen

De koelkast is uitgerust met een automatisch energiekeuze-systeem. De koelkast kiest automatisch de optimale energiebron. De energiebron kan ook handmatig worden geselecteerd.

De koelkast heeft de volgende gebruikswijzen:

- 230-V-gebruik
- 12-V-gebruik
- Gasgebruik



- ▷ De koelkast heeft altijd 12-V-regelspanning nodig, onafhankelijk van de omstandigheid met welke energiesoort hij wordt gebruikt. De regelspanning is aanwezig, als het elektroblok is ingeschakeld. Daardoor stroomt er ook bij uitgeschakelde koelkast altijd een ruststroom. Bij een tijdelijke buitenbedrijfstelling van de koelkast altijd het elektroblok uitschakelen.
- ▷ De gasafsluitkraan "Koelkast" sluiten als de koelkast op elektriciteit werkt.

230-V-gebruik De koelkast wordt door een extern stroomnet gevoed.

12-V-gebruik De koelkast wordt door de voertuigaccu gevoed.



- ▷ In de automatische modus wordt 12-V-gebruik alleen dan geselecteerd wanneer de voertuigmotor loopt.

Gasgebruik De koelkast wordt met gas uit een aangesloten gasfles gevoed.



- ▷ Bij gebruik van autogas moet een filter gebruikt worden. Het filter moet door een gekwalificeerde technicus ingebouwd worden.

Omschakeling tussen energiebronnen

Bij het omschakelen tussen de afzonderlijke energiebronnen zijn er in de uitvoering met automatische energiekeuze opzettelijke vertragingen ingebouwd. De koelkast is daarom na het omschakelen op een nieuwe energiebron niet meteen bedrijfsklaar. Bij het omschakelen van 12-V-werking naar gasgebruik is de vertraging 15 minuten. Daardoor wordt het omschakelen op gasgebruik bij een korte stop van het voertuig (bijv. tankstop) verhinderd.

Tankstop

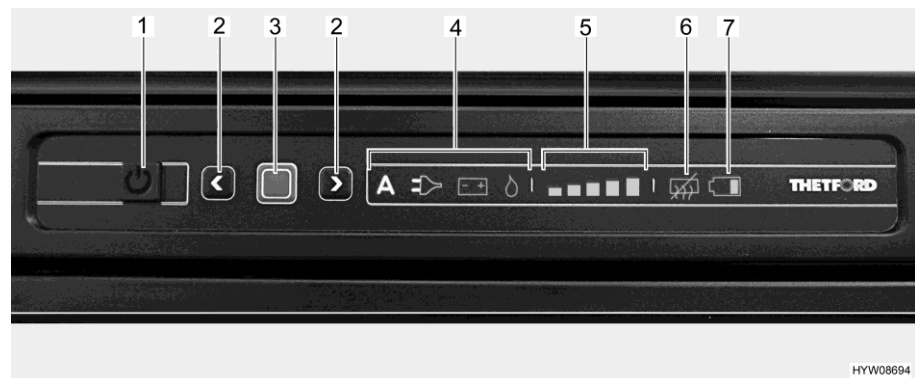


- ▶ In de buurt van tankstations is het gebruik van open vuur verboden. Wanneer de koelkast tijdens de rit handmatig op gasgebruik is ingesteld: Koelkast bij een tankstation uitschakelen of op 12-V-gebruik omschakelen.
- Wanneer de koelkast tijdens de rit in automatische modus werd gebruikt (alleen in uitvoering met automatische energiekeuze) en de tankstop langer duurt dan 15 minuten: Koelkast uitschakelen. Het automatische energiekeuze-systeem schakelt anders 15 minuten na het uitzetten van de voertuigmotor automatisch over op gasgebruik.

Ontstekingsbeveiliging

Bij het selecteren van het gasgebruik wordt de ontstekingsbeveiliging automatisch geopend, zodat er gas naar de brander kan stromen. Tegelijkertijd wordt de elektronische ontsteker ingeschakeld. Wordt de gasvlam bijv. door een windstoot gedoofd, dan wordt de ontsteker onmiddellijk geactiveerd en steekt deze het gas weer aan.

Bediening



Afb. 149 LED-bedieningsveld (Thetford-koelkast)

- 1 Toets Aan/Uit
- 2 Pijltjestoetsen
- 3 Bevestigingsknop
- 4 Aanduiding van de gebruikswijze ("A" niet in alle uitvoeringen voorhanden)
- 5 Koelniveau-indicatie
- 6 Aanduiding "Anticondensatie uit"
- 7 Aanduiding "Accu leeg" (optioneel)



- ▶ Wanneer de koelkast met gas moet worden gevoed: De hoofdafsluitkraan op de gasflus en gasafsluitkraan "Koelkast" openen.

- Inschakelen:*
- Toets Aan/Uit (Afb. 149,1) 1 seconde lang indrukken. De toets licht groen op. Na ca. 10 seconden wordt de indicatie voor energiebesparing gedimd.
 - Bevestigingsknop (Afb. 149,3) indrukken. De laatst ingestelde gebruikswijze wordt getoond.

- Gebruikswijze instellen:*
- Bevestigingsknop (Afb. 149,3) ca. 2 seconden lang indrukken. De gebruikswijzesymbolen knipperen.
 - Handmatige energiekeuze: Met de pijltjestoetsen (Afb. 149,2) de gewenste energiebron kiezen.
 - Automatische energiekeuze (alleen bij uitvoering met automatische energiekeuze): Met de pijltjestoetsen (Afb. 149,2) de gebruikswijze "A" kiezen.
 - Keuze met bevestigingsknop (Afb. 149,3) bevestigen.

In de uitvoering met automatische energiekeuze verloopt de energiekeuze als volgt, afhankelijk van de beschikbaarheid van de energiebronnen:

- 230 V wisselspanning
- 12 V gelijkspanning
- Gas

- Koeltemperatuur instellen:*
- Bevestigingsknop (Afb. 149,3) ca. 2 seconden lang indrukken. De gebruikswijzesymbolen knipperen.
 - Bevestigingsknop (Afb. 149,3) opnieuw indrukken. De aanduiding van de koelniveaus (Afb. 149,5) knippert.
 - Om de instelling te wijzigen de pijltjestoetsen (Afb. 149,2) indrukken tot de gewenste instelling wordt getoond.
 - Keuze met bevestigingsknop (Afb. 149,3) bevestigen.

- Uitschakelen:*
- Toets Aan/Uit (Afb. 149,1) ca. 2 seconden lang indrukken. Alle lichten gaan uit. De koelkast is uitgeschakeld.
 - Wanneer de koelkast met gas wordt gevoed: Gasafsluitkraan "Koelkast" en hoofdafsluitkraan op de gasfles sluiten.

Koeltemperatuur-regeling

Na het inschakelen kiest de koelkast automatisch de laatst geselecteerde thermostaatinstelling. Deze instelling kan handmatig worden bijgesteld met de pijltjestoetsen (Afb. 149,2). Het duurt een paar uur, tot de koelkast de normale bedrijfstemperatuur heeft bereikt. Bij het omschakelen naar een andere gebruikswijze blijft de thermostaatinstelling behouden.

Extra functies

Knipperende lichten op het bedieningspaneel wijzen op een storing. Zie sectie 14.8.1 voor instructies voor foutoplossingen.



- ▷ Verdere informatie ontleen aan de aparte gebruiksaanwijzing "Koelkast".

9.6.3 Thetford T1000



- ▶ De ventilatieopeningen altijd vrijhouden.
- ▶ Om technische redenen kan de temperatuur in de koelkast en in het vriesvak niet altijd constant worden gehouden. Onder ongunstige omstandigheden kunnen levensmiddelen in het vriesvak ontdooien.



- ▷ Geen voorwerpen of haardroger gebruiken om het ontdooien te versnellen.
- ▷ Als het voertuig is blootgesteld aan fel zonlicht: Voertuig voldoende ventileren.
- ▷ Voor de rit de producten in de koelkast vastzetten, zodat deze niet verschuiven.



- ▷ De temperatuur in de koelkast is afhankelijk van de omgevingstemperatuur (ruimtetemperatuur), het aantal keren dat de deur wordt geopend en de inhoud van de koelkast. Zo nodig het koelniveau bijstellen.
- ▷ De woonruimteaccu heeft slechts een begrensde energievoorraad. Daarom de koelkast niet voor lange tijd zonder – 230-V-aansluiting gebruiken als het voertuig stilstaat.
- ▷ Voor het begin van de rit en bij gebruik van de koelkast de opvangbak regelmatig controleren op condenswater.
- ▷ Verdere informatie ontleen aan de aparte gebruiksaanwijzing van de fabrikant.

Gebruikswijzen

De koelkast wordt uitsluitend met 12 V gelijkspanning gebruikt.

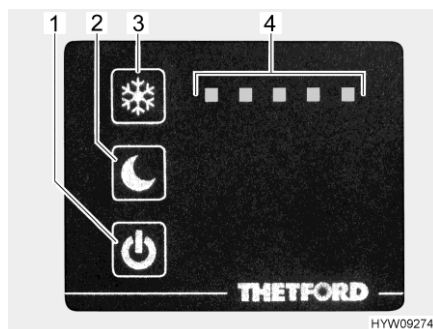
De 12-V-voorziening verloopt hierbij altijd via het elektroblok.

Tijdens het rijden leidt het elektroblok de stroom van de voertuiggenerator verder naar de koelkast.

Wanneer het voertuig stilstaat en **niet** op de 230-V-voorziening is aangesloten, voorziet het elektroblok de koelkast van stroom uit de woonruimteaccu.

Wanneer het voertuig stilstaat en op de 230-V-voorziening is aangesloten, wordt de inkomende spanning door het elektroblok naar 12 V omgezet en naar de koelkast verder geleid.

De omschakeling tussen de verschillende voorzieningsmogelijkheden verloopt automatisch.



- 1 Aan/uit-toets met blauw controlelicht
- 2 Toets nachtmodus
- 3 Toets temperatuurinstelling
- 4 Indicatie van het koelniveau

Afb. 150 Bedieningselementen (koelkast)

Inschakelen:

- Aan/uit-toets (Afb. 150,1) indrukken en ca. 2 seconden ingedrukt houden. Het blauwe controlelicht geeft aan dat de koelkast werkt. De indicatie (Afb. 150,4) geeft het ingestelde koelniveau aan. Deze indicatie wordt na ca. 10 seconden gedimd.

Uitschakelen:

- Aan/uit-toets (Afb. 150,1) indrukken en ca. 2 seconden ingedrukt houden. Het blauwe controlelicht gaat langzaam uit.

Het koelniveau waarmee de koelkast koelt, moet aan de hand van de ruimtetemperatuur worden ingesteld. Bij een hoge ruimtetemperatuur is een hoger koelniveau nodig. Bij een lage ruimtetemperatuur is een lager koelniveau voldoende.

Koelniveau instellen:

- Toets temperatuurinstelling (Afb. 150,3) indrukken en ca. 1 seconde ingedrukt houden. Het huidig ingestelde koelniveau (Afb. 150,4) wordt weergegeven.

- Toets temperatuurinstelling (Afb. 150,3) zo vaak indrukken tot het gewenste koelniveau is bereikt.

De koelkast beschikt over een nachtmodus. Als de nachtmodus is ingeschakeld, werkt de koelkast stil en met laag vermogen.

Nachtmodus inschakelen:

- Toets nachtmodus (Afb. 150,2) indrukken. Het blauwe controlelicht geeft aan dat de nachtmodus actief is.

Nachtmodus uitschakelen:

- Toets nachtmodus (Afb. 150,2) indrukken. Het blauwe controlelicht gaat uit. De koelkast is weer in normale werking.

Tijdens de werking kan zich condenswater verzamelen in de opvangbak onder het vriesvak. De opvangbak moet regelmatig worden leeggemaakt.

Opvangbak leegmaken:

- Twee pennen (links en rechts aan de opvangbak) naar binnen drukken.
- Opvangbak eruit trekken en leegmaken.

Als zich op een of meer plaatsen in het vriesvak een ijslaagje heeft gevormd van meer dan 3 mm dik, dan moet de koelkast worden ontdooid.

- Ontdooien:*
- Koelkast uitschakelen.
 - Alle producten uit de koelkast halen.
 - Koelkastdeur open laten.
 - Geschikte bak onder de aftapopening van de opvangbak zetten.
 - Stop uit de aftapopening verwijderen.
 - Dooiwater met een spons of doek opweilen.
 - Wanneer de koelkast is ontdooid: Stop weer in de aftapopening plaatsen.
 - Koelkast schoonmaken.

9.6.4 Vergrendeling van de koelkastdeur

Afhankelijk van het model heeft de koelkast een apart vriesvak. De informatie in deze sectie geldt ook voor de deur van het vriesvak.



- ▷ Tijdens de rit moet de koelkastdeur altijd gesloten en in de gesloten stand gearreteerd zijn.



- ▷ Als de koelkast is uitgeschakeld, de koelkastdeur in ventilatiestand vastzetten. Zo kan schimmelvorming worden vermeden.

De koelkastdeur kan in twee standen worden vergrendeld:

- Gesloten koelkastdeur tijdens de rit en als de koelkast wordt gebruikt
- Licht geopende koelkastdeur als ventilatiestand, als de koelkast is uitgeschakeld



- ▷ Zie de aparte gebruiksaanwijzing van de fabrikant voor meer informatie over vergrendeling.

Thetford De koelkast wordt met de greep aan de deur geopend en gesloten.

Ventilatiestand De koelkastdeur kan met een zwenkbare beugel in de ventilatiestand worden vergrendeld.



Afb. 151 Sluiting (normale stand)



Afb. 152 Sluiting (ventilatiestand)

In ventilatiestand vergrendelen:

- Koelkastdeur openen.
- De beugel (Afb. 151,1) naar voren zwenken (Afb. 152).
- Koelkastdeur tot de eerste arrêtering sluiten om deze in de ventilatiestand vast te zetten.

Hoofdstukoverzicht

In dit hoofdstuk staan instructies voor de sanitaire inrichtingen van het voertuig.

De inbouwplaatsen voor de componenten van de sanitaire installatie staan aan het einde van het hoofdstuk.

10.1 Watervoorziening, algemeen



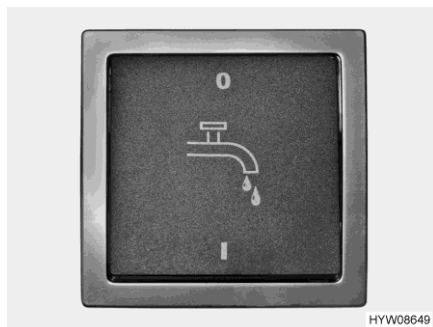
- ▶ Watertank alleen vullen uit verzorgingsinstallaties met aantoonbare drinkwaterkwaliteit.
- ▶ Voor het vullen alleen slangen of reservoirs gebruiken, die zijn goed-gekeurd voor drinkwater.
- ▶ Vulslang of reservoir vóór het gebruik grondig spoelen met drinkwater (2- tot 3-voudige hoeveelheid van de inhoud).
- ▶ Vulslang of reservoir na het gebruik volledig leegmaken en openingen van de vulslang of het reservoir afsluiten.
- ▶ Staand water in de watertank of in waterleidingen wordt na korte tijd ondrinkbaar. Daarom voor ieder gebruik van het voertuig de waterleidingen en de watertank grondig reinigen. Na ieder gebruik van het voertuig de watertank en alle waterleidingen volledig leegmaken.
- ▶ Bij stilstand van meer dan één week de waterinstallatie vóór het gebruik van het voertuig ontsmetten (zie hoofdstuk 11).



- ▷ Als het voertuig gedurende meerdere dagen niet wordt gebruikt of bij vorstgevaar niet wordt verwarmd, de totale waterinstallatie leegmaken. Ervoor zorgen dat de waterpomp is uitgeschakeld. De waterpomp loopt anders warm en kan beschadigd worden. De waterkranen in de middelste stand geopend laten. Alle aftapkranen geopend laten. Zo kunnen vorstschade aan de inbouwapparatuur, vorstschade aan het voertuig en afzettingen in watervoerende componenten worden vermeden.
- ▷ De waterpomp loopt zonder water warm en kan na uiterlijk één minuut beschadigd worden. Waterpomp nooit gebruiken als de watertank leeg is.

Het voertuig is uitgerust met een ingebouwde watertank. Een elektrische waterpomp pompt het water naar de afzonderlijke waterwinplaatsen. Door het openen van een waterkraan wordt de waterpomp automatisch ingeschakeld en pompt ze water naar de waterwinplaats.

De afvalwatertank vangt het vervuilde water op. Op het paneel kan worden afgevraagd hoe vol de watertank of de afvalwatertank is.



Afb. 153 Schakelaar (waterpomp)



- ▷ Voordat de waterarmaturen kunnen worden gebruikt, moet de 12-V-voorziening op het paneel en de waterpomp met de schakelaar (Afb. 153) zijn ingeschakeld. De waterpomp werkt anders niet.
- ▷ Wanneer de watertank met vers water wordt gevuld kan onderin de pomp een luchtbel worden gevormd. Deze luchtbel het aanzuigen van het water. De waterpomp krachtig in het water heen en weer schudden.

10.2 Waterinstallatie

10.2.1 Watertank

In de watertank past ca. 120 l.

Inbouwplaats van de watertank zie sectie 10.6.

Warme lucht van de woonruimteverwarming verwarmt de watertank. De watertank is zodoende beschermd tegen vorst.



- ▷ Als de woonruimteverwarming buiten bedrijf is, dan is de watertank niet meer voldoende beschermd tegen vorst. Bij vorstgevaar de watertank leegmaken en de aftapkraan geopend laten.



- ▷ Uit rijveiligheids- en toelatingsredenen moet de vulhoeveelheid tijdens de rit tot ongeveer 20 l verminderd worden. Wanneer het water met behulp van de draaigreep van de veiligheidsafstap (zie sectie 10.2.4) wordt afgetapt, blijft er een restant van ongeveer 20 l in de watertank achter.

10.2.2 Waterinstallatie vullen



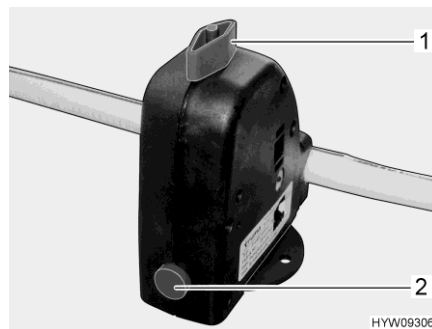
- ▶ Bij het vullen van de watertank de technisch toelaatbare maximum-massa van het voertuig in acht nemen. Als de watertank vol is, moet de bagage overeenkomstig worden gereduceerd.



- ▷ De waterpomp loopt zonder water warm en kan na uiterlijk één minuut beschadigd worden. Waterpomp nooit gebruiken als de watertank leeg is.

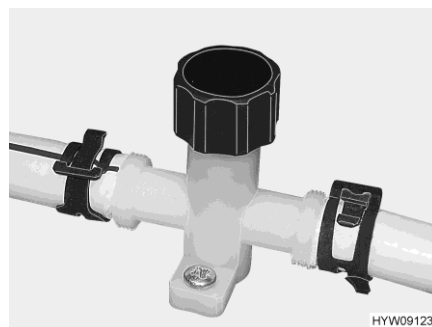


- ▷ Terwijl de watertank wordt gevuld, kan de waterhoeveelheid op het paneel worden gecontroleerd.
 - Voertuig horizontaal zetten.
 - 12-V-voorziening op het paneel inschakelen.

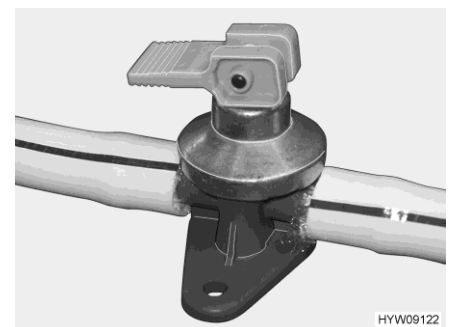


Afb. 154 Veiligheids-/aftapventiel (Truma)

- Veiligheids-/aftapventiel (Truma) sluiten. Hiervoor de draaiknop (Afb. 154,1) dwars ten opzichte van het veiligheids-/aftapventiel draaien en de drukknoop (Afb. 154,2) indrukken.
- Bij temperaturen onder de 6 °C kan het veiligheids-/aftapventiel niet worden gesloten.



Afb. 155 Aftapkraan (waterleiding)



Afb. 156 Aftapkraan (boiler Alde)

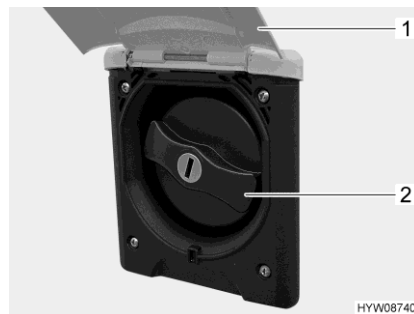
- Aftapkranen (Afb. 155 en Afb. 156) sluiten. Daarvoor de kappen met de klok mee dichtdraaien resp. de kiphendel horizontaal zetten. De inbouwplaats van het veiligheids-/aftapventiel en de aftapkranen is de sectie 10.6 aan het einde van dit hoofdstuk vermeld.
- Alle waterkranen sluiten.

- Aftapopening op de watertank sluiten.
- Drinkwatervulopening buiten aan het voertuig openen.
- Watertank met drinkwater vullen. Voor het vullen een waterslang, waterjerrycan met trechter o.d. gebruiken.
- Waterpomp met de schakelaar inschakelen.
- Alle waterkranen op "Warm" zetten en openen. De waterpomp wordt ingeschakeld. De warmwaterleidingen worden gevuld met water.
- Waterkranen zolang geopend laten tot het water zonder luchtballen uit de waterkranen stroomt. Alleen zo is gegarandeerd dat de boiler met water is gevuld.
- Alle waterkranen op "Koud" zetten en geopend laten. De koudwaterleidingen worden gevuld met water.
- Waterkranen zolang geopend laten tot het water zonder luchtballen uit de waterkranen stroomt.
- Alle waterkranen sluiten.
- Drinkwatervulopening sluiten.
- Controleren of de afsluitdeksel van de watertank dicht is.

10.2.3 Water bijvullen



- ▶ De afsluitdeksels voor de brandstofvulopening en de drinkwatervulopening lijken erg op elkaar. Voor het vullen van de tank beslist het kenmerk controleren.
- ▶ Bij het vullen van de watertank de technisch toelaatbare maximum-massa van het voertuig in acht nemen. Als de watertank vol is, moet de bagage overeenkomstig worden gereduceerd.



Afb. 157 Afsluitdeksel (drinkwatervulopening)

De drinkwatervulopening is al naargelang de uitvoering van het model aangebracht aan de linker- of rechterkant van het voertuig.

De drinkwatervulopening is gekenmerkt door het symbool "🚰".

Drinkwatervulopening openen:

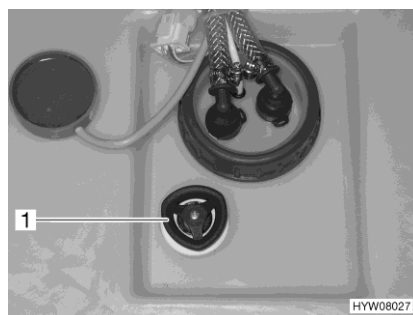
- Serviceluik (Afb. 157,1) naar boven draaien.
- Sleutel in cilinderslot steken en een kwartslag draaien. Het afsluitdeksel is ontgrendeld.
- Sleutel eruit trekken.
- Het blauwe afsluitdeksel (Afb. 157,2) een kwartslag draaien.
- Afsluitdeksel verwijderen.

Water vullen: ■ Watertank met drinkwater vullen. Voor het vullen een voor drinkwater gecertificeerde waterslang gebruiken.

Drinkwatervulopening sluiten: ■ Afsluitdeksel weer op de drinkwatervulopening plaatsen.
 ■ Afsluitdeksel een kwartslag draaien.
 ■ Sleutel in cilinderslot steken en een kwartslag draaien. Het afsluitdeksel is vergrendeld.
 ■ Sleutel eruit trekken.
 ■ Controleren, of het afsluitdeksel vast in de drinkwatervulopening zit.
 ■ Serviceluik naar onder draaien en sluiten.

10.2.4 Waterhoeveelheid voor rijden verminderen

Draaigreep De draaigreep is op de watertank gemonteerd.



Afb. 158 Draaigreep (watertank)

Openen: ■ Op de watertank de draaigreep (Afb. 158,1) 3/4-slag tegen de klok in draaien. Het water loopt weg tot er nog ongeveer 20 liter over is.

Sluiten: ■ Op de watertank de draaigreep (Afb. 158,1) met de klok mee tot de aanslag draaien.

Inbouwplaats Zie sectie 10.6.

10.2.5 Water aftappen (draaigreep veiligheidsaftap)

■ Op de watertank de draaigreep (Afb. 158,1) tegen de klok in over de weerstand heen tot aan de aanslag draaien om de afvoeropening volledig te openen.

10.2.6 Waterinstallatie leegmaken



- ▷ Als het voertuig gedurende meerdere dagen niet wordt gebruikt of bij vorstgevaar niet wordt verwarmd, de totale waterinstallatie leegmaken. Zorg ervoor dat de 12-V-voorziening op het paneel is uitgeschakeld. De waterpomp loopt anders warm en kan beschadigd worden. De waterkranen in de middelste stand geopend laten. Het veiligheids-/aftapventiel (Truma) en alle aftapkranen geopend laten. Zo kunnen vorstschade aan de inbouwapparatuur, vorstschade aan het voertuig en afzettingen in watervoerende componenten worden vermeden.



- ▷ Milieu-instructies in dit hoofdstuk in acht nemen.

De inbouwplaats van het veiligheids-/aftapventiel en de aftapkranen is de sectie 10.6 aan het einde van dit hoofdstuk vermeld.

Als volgt te werk gaan om de waterinstallatie voldoende leeg te maken en te ventileren. Zo wordt vorstschade vermeden:

- Voertuig horizontaal zetten.
- 230-V-voorziening uitschakelen.
- De 12-V-voorziening op het paneel uitschakelen.
- Boiler uitzetten (zie sectie 9.2).
- Aftapkranen openen. Daarvoor de kap tegen de klok in draaien resp. de kiphendel verticaal zetten.
- Veiligheids-/aftapventiel (Truma) openen. Daarvoor de draaiknop parallel ten opzichte van het veiligheids-/aftapventiel draaien.
- Open de afvoer van de watertank.
- Alle waterkranen openzetten en in de middelste stand zetten.
- Handsproeier naar boven in douchestand hangen.
- Sluitring van de watertank openschroeven.
- Waterpomp (aan deksel bevestigd) zo ver uitnemen als de aansluitleidingen toelaten.
- Waterpomp omhooghouden tot de waterleidingen volledig leeg zijn.
- Controleren of de watertank volledig is leeggemaakt.
- Handsproeier in douchebak leggen.
- Het water dat in de waterleidingen is achtergebleven, eruitblazen (max. 0,5 bar). Daarvoor de waterleiding van de waterpomp afhaken en in de richting van de verbruiker in de waterleiding blazen.
- De afvalwatertank leegmaken. Milieu-instructies in dit hoofdstuk in acht nemen.
- Fecaliëntank leegmaken. Milieu-instructies in dit hoofdstuk in acht nemen.
- Watertank reinigen en vervolgens grondig doorspoelen.
- Waterinstallatie zo lang mogelijk laten drogen.
- Na de lediging alle waterkranen in de middelste stand geopend laten.
- Het veiligheids-/aftapventiel (Truma) en alle aftapkranen geopend laten.

10.3 Afvalwatertank

In de afvalwatertank past ca. 100 l.

Inbouwplaats en toegang zie sectie 10.6.

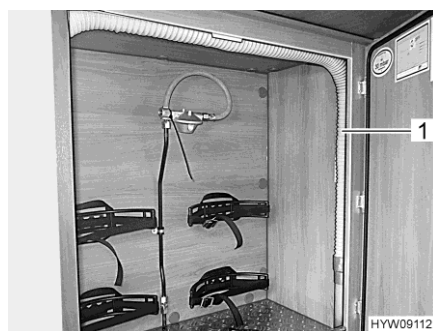
Warme lucht van de woonruimteverwarming verwarmt de afvalwatertank. De afvalwatertank is zodoende beschermd tegen vorst.



- ▷ Als de woonruimteverwarming buiten bedrijf is, dan is de afvalwatertank niet meer voldoende beschermd tegen vorst. Bij vorstgevaar de afvalwatertank leegmaken en de aftapkraan geopend laten.
- ▷ Nooit kokend water direct in de afvoer gieten. Kokend water kan tot vervormingen en lekken in het afvalwater-buizensysteem leiden.



- ▷ De afvalwatertank alleen leegmaken op daarvoor aangewezen sanitairstations op campings of staanplaatsen.



Afb. 159 Afvalwaterslang (gaskast)



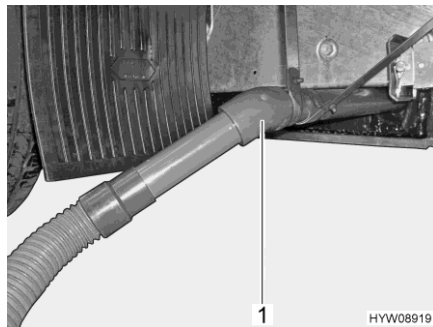
Afb. 160 Afvalwaterslang (gaskast-uitschuifdeel)

Afvalwaterslang

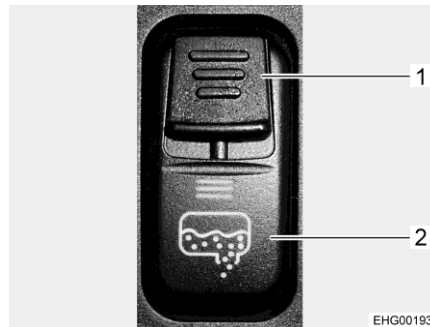
De afvalwaterslang (Afb. 159,1 resp. Afb. 160,1) bevindt zich in de gaskast of in het gaskast-uitschuifdeel en kan als verlengstuk op de afvoerbuis (Afb. 161,1) worden aangebracht.

De aftapkraan voor het afvalwater wordt bediend via een bedieningschakelaar.

De afvoerbuis met aansluiting voor de afvalwaterslang bevindt zich onder het voertuig.



Afb. 161 Afvoerbuis met afvalwater-slang



Afb. 162 Wipschakelaar (aftapkraan)

Bedieningsschakelaar

De aftapkraan voor de afvalwatertank wordt via een wipschakelaar op het knoppenpaneel in de bestuurderscabine geopend en gesloten. De wipschakelaar is voorzien van een blokkeerschuijfe (Afb. 162,1) om te voorkomen dat de aftapkraan per ongeluk wordt geopend. De afvoerbuis met aansluiting voor een afvalwaterslang bevindt zich onder het voertuig.



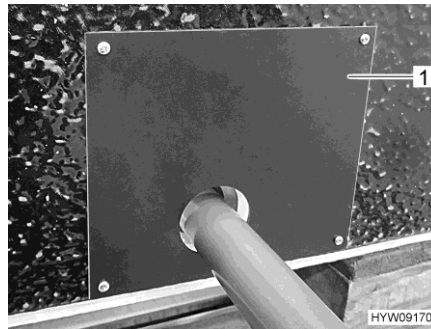
- ▷ De afvalwatertank kan alleen met behulp van de wipschakelaar worden geleegeed wanneer het voertuig stilstaat en de voertuigmotor is uitgeschakeld.

Leegmaken:

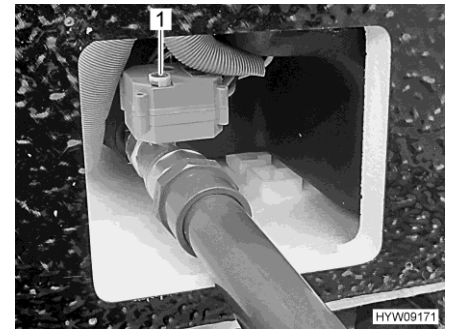
- Voertuig boven de afvoer van het sanitairstation positioneren of afvalwaterslang aansluiten en in afvoer leiden.
- Blokkeerschuijfe (Afb. 162,1) op de wipschakelaar (Afb. 162,2) naar beneden schuiven en de wipschakelaar tegelijk onder indrukken. Het afvalwaterventiel wordt hierdoor geopend en de afvalwatertank loopt leeg. De LED brandt zolang de afvalwaterkraan open is.
- Afvalwatertank volledig leegmaken.
- Nadat het afvalwater volledig is uitgelopen, de aftapkraan weer sluiten. Daarvoor de bedieningsschakelaar (Afb. 162,1) naar boven duwen.
- Afvalwaterslang eraf trekken en opbergen.

Afvalwatertank handmatig leegmaken

Wanneer de afvalwaterkraan niet elektrisch kan worden bediend om de afvalwatertank te legen, kan de kraan met de hand worden geopend om de tank zo leeg te maken.



Afb. 163 Afdekking (afvalwatertankbak)



Afb. 164 Handwiel (afvalwaterkraan)

Afvalwatertank handmatig leegmaken:

- Voertuig boven de afvoer van het sanitairstation positioneren of afvalwaterslang aansluiten en in afvoer leiden.
- Afdekking (Afb. 163,1) van de afvalwatertankbak verwijderen.
- Handwiel (Afb. 164,1) naar boven trekken en tegen de klok in tot de aanslag draaien om de afvalwaterkraan te openen. De draairichtingen (O voor Openen, S voor Sluiten) zijn op het handwiel aangegeven.
- Wachten tot de afvalwatertank leeg is.
- Handwiel (Afb. 164,1) naar boven trekken en met de klok mee tot de aanslag draaien om de afvalwaterkraan te sluiten.
- Afdekking (Afb. 163,1) aanbrengen.

10.4 Badkamer



- ▷ Geen zware lasten in de douchebak zetten. De douchebak of andere delen in de toiletruimte kunnen beschadigd raken.



- ▷ Om te ventileren tijdens of na het douchen of om natte kleding te drogen de deur van de toiletruimte sluiten en het raam of het dakluik van de toiletruimte openen. De lucht kan dan beter circuleren.
- ▷ Na het douchen dienen de zeepresten uit de douchebak gespoeld te worden, anders ontstaan er te zijner tijd scheuren in de bak.
- ▷ Douche na gebruik droogvegen, anders kan er zich vocht afzetten.
- ▷ Het voertuig zo horizontaal mogelijk neerzetten. Het water uit de douchebak kan anders niet goed weglopen.
- ▷ Verdere informatie over de reiniging van de toiletruimte vindt u in de paragraaf 11.3.

Doucherooster Het doucherooster is van massief hout. Het doucherooster beschermt de douchebak en zorgt ervoor dat de bodem droog blijft, ook na het douchen.



Afb. 165 Doucherooster (voorbeeld)

*Voor een lange levensduur
het volgende in acht
nemen:*

- Voor het douchen doucherooster (Afb. 165,1) uit de douche nemen.
- Doucherooster na het douchen weer in de douchebak leggen.
- Doucherooster minstens elk half jaar met een pluisvrije doek en in de handel verkrijgbare houtolie in de richting van de vezels behandelen (aanwijzingen van de fabrikant in acht nemen).

10.5 Toilet



- ▷ Het toilet met maximaal 120 kg belasten.
- ▷ Fecaliëntank leegmaken als er vorstgevaar bestaat en het voertuig niet is verwarmd.
- ▷ Niet op het toiletdeksel gaan zitten. Het deksel is niet berekend op het gewicht van personen en kan breken.
- ▷ Voor het toilet een geschikt chemisch middel gebruiken. De ventilatie verwijdert uitsluitend geurtjes, geen bacteriën of gassen. Deze bacteriën en gassen vreten het rubber van de afdichting aan.



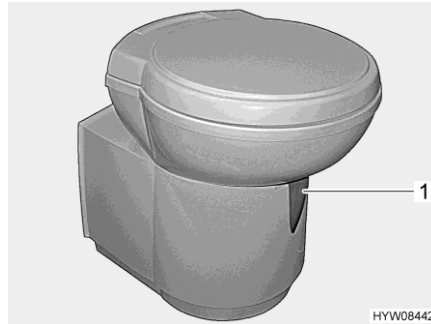
- ▷ Wanneer het voertuig een ontluchtingssysteem heeft, gaat de ventilator automatisch aan wanneer het toiletschuijfe wordt geopend.
- ▷ Verdere informatie ontlenuen aan de aparte gebruiksaanwijzing van de fabrikant.



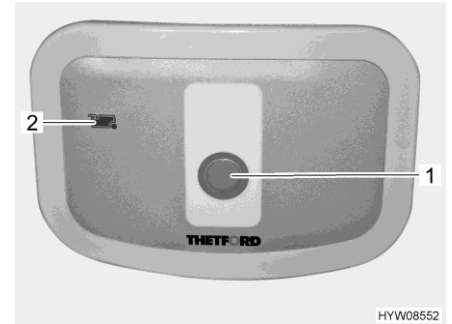
- ▷ Fecaliëntank alleen leegmaken op daarvoor aangewezen sanitairstations op campings of staanplaatsen.

10.5.1 Zwenkbaar toilet

De spoeling van het Thetford-toilet verloopt rechtstreeks via het watersysteem van het voertuig. Indien nodig kan de toiletpot in de gewenste positie worden gedraaid.



Afb. 166 Thetford-toiletpot (zwenkbaar)



Afb. 167 Spoelknop/controlelicht (Thetford-toilet)

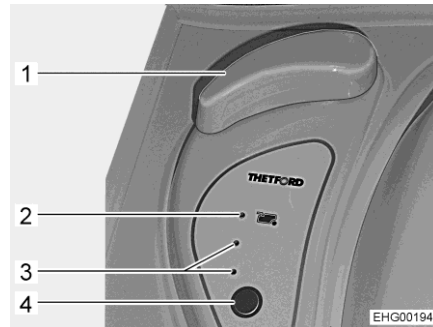
Het bedieningspaneel bevindt zich in de buurt van de toiletpot.

- Spoelen:*
- Alvorens te spoelen de schuif van het Thetford-toilet openen. Daarvoor de schuifhendel (Afb. 166,1) tegen de klok in schuiven.
 - Om te spoelen de blauwe spoelknop (Afb. 167,1) indrukken.
 - Na het spoelen de schuif sluiten. Hiervoor de schuifhendel met de klok mee schuiven.

Het controlelicht (Afb. 167,2) brandt als de fecaliëntank moet worden geleegd.

10.5.2 Toilet met vaste bank

De spoeling van het toilet verloopt via het watersysteem van het voertuig.



Afb. 168 Bedieningselementen van het toilet

Het toilet kan met geopende of gesloten schuif gebruikt worden.

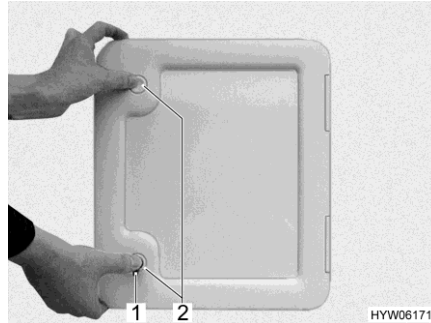
- Schuif openen:*
- Draaigreep (Afb. 168,1) draaien.
- Schuif sluiten:*
- Draaigreep (Afb. 168,1) terugdraaien.
- Spoelen:*
- Alvorens te spoelen de schuif van het Thetford-toilet openen. Daartoe de draaigreep (Afb. 168,1) draaien.
 - Om te spoelen de blauwe spoelknop (Afb. 168,4) indrukken.
 - Na het spoelen de schuif sluiten. Daartoe de draaigreep (Afb. 168,1) terugdraaien.

De controlelichten (Afb. 168,3) tonen het niveau van de fecaliëntank. Wanneer het rode controlelicht (Afb. 168,2) brandt, moet de fecaliëntank worden geleegd.

10.5.3 Fecaliëntank leegmaken



- ▷ De fecaliëntank kan alleen worden verwijderd als de schuif is gesloten.
- ▷ Zie voor verdere informatie de gebruiksaanwijzing van de fabrikant.



Afb. 169 Luik (fecaliëntank)

- De schuifhendel op de toiletspot met de klok mee schuiven. De schuif wordt gesloten.
- Luik voor fecaliëntank buiten aan het voertuig openen. Daarvoor sleutel in het cilinderslot van het drukslot (Afb. 169,1) steken en een kwartslag met de klok mee draaien.
- Sleutel eruit trekken.
- Beide druksloten (Afb. 169,2) tegelijkertijd met de duimen indrukken en luik voor de fecaliëntank openen.



Afb. 170 Fecaliëntank (in het voertuig)



Afb. 171 Fecaliëntank (voorbeeld)

- Veiligheidsklem (Afb. 170,3) naar boven trekken en fecaliëntank (Afb. 170,1) aan de handgreep (Afb. 170,2) eruit trekken.
- Bij een aangewezen sanitairstation de afvoer (Afb. 171,1) naar voren zwenken en deksel (Afb. 171,2) afschroeven.
- Geleurd beluchtingsknop (Afb. 171,3) indrukken en ingedrukt houden tot de fecaliëntank leeg is.
- Fecaliëntank met vers water reinigen.
- Afvoer met deksel afsluiten en terugzwenken.
- Fecaliëntank zo ver in de ledigingsschacht schuiven tot deze vastklikt.
- Luik voor fecaliëntank sluiten.
- Nieuwe toiletvloeistof bijvullen.

10.5.4 Wintergebruik



- ▷ Geen antivriesmiddelen gebruiken. Antivriesmiddelen kunnen het toilet beschadigen.

Wanneer het voertuig wordt verwarmd, bevinden het toilet, de watertank en de fecaliëntank zich in een tegen vorst beveiligd gedeelte. Het toilet kan hierdoor ook in de winter worden gebruikt.

Wordt het voertuig niet verwarmd, dan de watertank, fecaliëntank en waterleidingen leegmaken bij vorstgevaar. Zo kan schade door vorst worden vermeden.

10.5.5 Tijdelijke stilstand

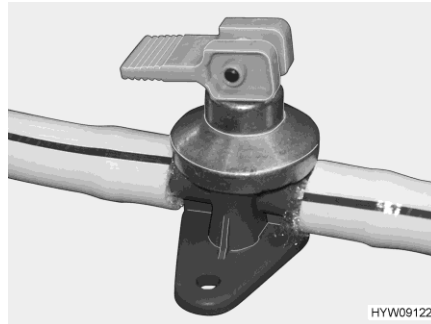


- ▷ Als het toilet langere tijd niet gebruikt wordt, de watertank, de fecaliëntank en de waterleidingen legen.

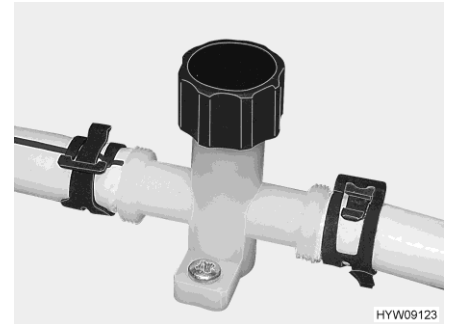
Toilet buiten bedrijf stellen:

- Watertank leegmaken.
- Spoeling van het toilet bedienen tot er geen water meer in het toilet loopt. Let erop dat de pomp na één minuut beschadigd kan raken wanneer deze droog loopt.
- Fecaliëntank leegmaken.
- Fecaliëntank grondig spoelen.
- Aftapaansluiting aan de fecaliëntank geopend laten.
- Fecaliëntank zo lang mogelijk laten drogen.

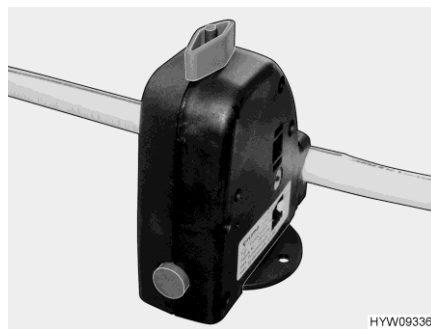
10.6 Inbouwplaatsen



Afb. 172 Aftapkraan (boiler Alde)



Afb. 173 Aftapkraan (waterleiding)



Afb. 174 Veiligheids-/aftapventiel (Truma)

Al naargelang het model zijn de componenten van de sanitaire inrichting via de volgende inbouwplaatsen toegankelijk:

Verswatertank (toegang)	Afvalwatertank (toegang reiniging)	Afvalwatertank (toegang aftapkraan)	Waterafvoerventielen/veiligheidsventiel
Garage achter, achter afdekking	In de opstap van het achterste bed onder vloerklep	Bedieningsschakelaar op het dashboard	Onder L-zitgroep achter serviceluik (toegang van buitenaf)

Hoofdstukoverzicht

In dit hoofdstuk staan instructies voor de verzorging van het voertuig.

Aan het einde van het hoofdstuk vindt u checklists met maatregelen, die u moet uitvoeren als u het voertuig lange tijd niet gebruikt.

11.1 Algemeen



- ▷ Het voertuig is ontworpen voor recreatief gebruik. Gebruik dat verder gaat dan normaal recreatief gebruik (permanent gebruik) kan leiden tot vochtvorming in de binnenruimte. Bovendien kan het interieur worden aangetast.

11.2 Uitwendige verzorging

De normale uitwendige verzorging bestaat uit regelmatig wassen. Daarbij hangt het van de gebruiks- en omgevingsvoorwaarden af, hoe vaak het voertuig moet worden gewassen. In gebieden met een sterke luchtvervuiling of wanneer er over wegen wordt gereden, die met strooizout zijn behandeld, het voertuig vaker wassen. Ook wanneer het voertuig is blootgesteld aan zouthoudende en vochtige lucht (kustgebieden, vochtigwarm klimaat), het voertuig vaker wassen.

Indien mogelijk niet onder bomen parkeren. De harsachtige afscheidingen die van veel bomen naar beneden druppelen, zorgen ervoor dat de lak er mat gaat uitzien en stimuleren ook het mogelijke corrosieproces.

Uitwerpselen van vogels meteen en grondig afwassen, aangezien deze bijzonder bijtend werken.

11.2.1 Wassen met hogedrukreiniger



- ▷ Banden niet reinigen met hogedrukreiniger. De banden kunnen beschadigd worden.
- ▷ Buitentoepassingen (decoratiefolies) niet direct met de hogedrukreiniger besproeien. De buitentoepassingen kunnen loskomen.

Alvorens het voertuig te wassen met een hogedrukreiniger, de gebruiksaanwijzing van de hogedrukreiniger in acht nemen.

Bij het wassen met de rondstraalbuis tussen het voertuig en de reinigingsbuis een minimum afstand van ca. 700 mm in acht nemen.

Houd er rekening mee, dat de waterstraal met kracht uit de reinigingsbuis komt. Door verkeerd gebruik van de hogedrukreiniger kunnen er beschadigingen aan het voertuig ontstaan. De watertemperatuur mag 60 °C niet overschrijden. De waterstraal tijdens het hele wasproces blijven bewegen. De waterstraal niet direct op deurspleten, elektrische aanbouwonderdelen, stekkerverbindingen, dichtingen, het ventilatierooster of de dakluiken richten. Het voertuig kan beschadigd worden of er kan water in het interieur binnendringen.

11.2.2 Voertuig wassen



- ▷ Het voertuig nooit in wasstraten laten reinigen. In de koelkast-ventilatie-roosters, de gasafvoerschoorsteen of de kunstmatige ventilatieopeningen kan water binnendringen. Het voertuig kan beschadigd worden.
- Het voertuig alleen op een wasplaats reinigen, die voor het wassen van voertuigen is bestemd.
- Direct zonlicht vermijden. Maatregelen ter bescherming van het milieu in acht nemen.
- Bij gebruik van reinigingsmiddelen de gebruiksaanwijzingen van de fabrikant in acht nemen. Reinigingsmiddelen moeten pH-neutraal zijn.
- Verdraagzaamheid van het reinigingsmiddel eerst op een onopvallende plek testen.
- Buitenarmaturen en aanbouwonderdelen van kunststof alleen schoonmaken met veel warm water, afwasmiddel en een zachte doek.
- Voertuig afwassen met zo veel mogelijk water, een schone spons of met een zachte borstel. Bij hardnekkig vuil afwasmiddel bij het water doen.
- Gelakte buitenwanden kunnen bovendien met een caravanreiniger worden gereinigd.
- Rubberen dichtingen aan deuren en serviceluiken met in de handel verkrijgbaar verzorgingsmiddel voor rubber behandelen.
- Cilindersloten aan deuren en serviceluiken behandelen met grafietstof.

11.2.3 Vensterruiten uit plexiglas

Plexiglasruiten eisen vanwege hun gevoeligheid een heel bijzondere, zorgvuldige behandeling.



- ▷ Vensterruiten uit plexiglas nooit droog afwrijven omdat stofkorrels het oppervlak beschadigen.
- ▷ Vensterruiten uit plexiglas alleen schoonmaken met veel warm water, een beetje afwasmiddel en een zachte doek.
- ▷ In geen geval glasreiniger met chemische, schurende, alcoholhoudende additieven gebruiken. Een voortijdig broos worden van de ruiten en daarna scheurvormingen zouden het gevolg zijn.
- ▷ Reinigers die worden gebruikt voor carrosserie (bijv. teer- of siliconeverwijderaars) niet in aanraking brengen met plexiglas.
- ▷ Niet in wasstraten rijden.
- ▷ Geen stickers op de venterruiten uit plexiglas plakken.
- ▷ Na de reiniging van de plexiglasruiten van het voertuig nog eens spoelen met veel schoon water.
- ▷ Rubberen dichtingen met in de handel verkrijgbaar verzorgingsmiddel voor rubber behandelen.



- ▷ Voor de reinigingsnabehandeling is een plexiglasreiniger met antistatische werking geschikt. Kleine krassen kunnen met een plexiglaspolijst behandeld worden. De toebehorenhandel biedt deze middelen aan.

11.2.4 Aanbouwonderdelen van glasvezelversterkte kunststof (GVK)



- ▷ Contact van het polijstmiddel met de ruitrubbers en de stormrandprofielen vermijden.
- ▷ De glasvezelversterkte kunststof (GVK) mag niet te heet worden. Daarom bij het polijsten met een polijstmachine de polijstmachine voortdurend bewegen.



- ▷ Bij GVK-componenten met een groot oppervlak kunnen door veroudering oppervlakkige scheurtjes ontstaan. Dit is een eigenschap van het composiet GVK met gelcoating die niet van invloed is op de functie van het component. Dit geeft derhalve geen reden tot een klacht.

Aanbouwonderdelen van glasvezelversterkte kunststof (GVK) kunnen door gebrekkig voertuigonderhoud en door materiaalveroudering vergelen of verweren.

GVK-aanbouwonderdelen daarom regelmatig nabehandelen. Een vergeling van de GVK-aanbouwonderdelen wordt zo voorkomen en de aflakking van het oppervlak blijft behouden.

GVK-aanbouwonderdelen nabehandelen:

- Voertuig zoals boven beschreven wassen en laten drogen. Controleren, of de GVK-aanbouwonderdelen schoon en droog zijn.
- Polijstmiddel met een zachte doek gelijkmatig op het oppervlak van het GVK-aanbouwdeel aanbrengen.
- Wachten, tot er een lichte grijze waas zichtbaar is.
- Het GVK-aanbouwonderdeel met een schone, zachte doek polijsten. De doek daarbij in cirkels over het oppervlak van het GVK-aanbouwonderdeel bewegen.

Wij adviseren, voor deze werkzaamheden een polijstmachine te gebruiken.



- ▷ Ter conservering van het polijstmiddel moet een lakbescherming worden gebruikt. De werkwijze voor de lakbescherming vindt u op de gebruiksaanwijzing.

11.2.5 Onderkant

De vloer aan de onderkant van het voertuig is gedeeltelijk van een verouderingsbestendige bodembescherming voorzien. Bij beschadigingen aan de bodembescherming deze meteen laten herstellen. Vlakken die met bodembescherming zijn behandeld, niet behandelen met spray-olie.



- ▷ Alleen producten gebruiken die door de fabrikant zijn vrijgegeven. Onze geautoriseerde dealers en servicepunten adviseren u graag.

11.2.6 Motorruimte



- ▷ Reiniging en verzorging van de motorruimte mag alleen bij uitgeschakeld contact worden uitgevoerd.
- ▷ Voorafgaand aan werkzaamheden in de motorruimte de motor laten afkoelen. Er bestaat verbrandingsgevaar bij het aanraken van motoronderdelen die nog heet zijn!
- ▷ Bij alle werkzaamheden in de motorruimte de betreffende waarschuwingen en aanwijzingen in de gebruiksaanwijzing van de fabrikant van het basisvoertuig lezen en in acht nemen.
- ▷ Een motorreiniging alleen door een erkende werkplaats laten uitvoeren.
- ▷ Dampstraal niet direct op lampbehuizingen, stelmotoren en afdichtingen richten. Zo kunnen vocht in de koplampen en hieruit voortvloeiende defecten voorkomen worden.
- ▷ Dampstraal niet op de ruitenwissermotor en de ruitenwisserarmen richten.
- ▷ Beschermende motorlak alleen aanbrengen, wanneer de componenten in de motorruimte afgekoeld en vuilvrij zijn.
- ▷ Alleen door de fabrikant van het basisvoertuig goedgekeurde smeermiddelen, vetten en vloeistoffen gebruiken.

De opbouwfabrikant biedt geen garantie voor beschadigingen, lekkages of uitval van elektrische componenten door reiniging van de motor.

11.2.7 Ruitensproeierinstallatie en ruitenwissers



- ▷ Uitsluitend de in de gebruiksaanwijzing van het basisvoertuig vermelde reinigingsmiddelen (met/zonder antivries) in de voorgeschreven mengverhouding bijvullen in het vloeistofreservoir. Geen radiator-antivries of andere middelen gebruiken. Deze middelen hebben een negatieve invloed op de reiniging en tasten de wisserbladen aan.
- ▷ Ruitensproeierinstallatie of ruitenwissers niet inschakelen wanneer de wisserbladen vastgevroren zijn. Wisserbladen eerst met ontdooiingsmiddel losmaken.
- ▷ Opgehoopte sneeuw op de voorruit niet mede ruitenwissers verwijderen. Sneeuw eerst van de voorruit vegen.
- ▷ Ruitenwissers niet bij droge voorruit inschakelen.
- ▷ Ruitenwisserarmen en ruitenwissermotor niet met dampstraler reinigen.
- Ruitensproeierinstallatie en ruitenwissers regelmatig op juiste werking controleren.
- Regelmatig het peil van het vloeistofreservoir controleren. Alleen wanneer er voldoende reinigingsvloeistof op de voorruit terechtkomt, kunnen de ruitenwissers de ruit adequaat reinigen. Goed zicht is van cruciaal belang voor de verkeersveiligheid.
- Voor het begin van de vorstperiode het vloeistofreservoir met reinigingsvloeistof met voldoende antivries vullen.
- Tijdig reinigingsvloeistof bijvullen. Voor het verdunnen van ruitenreinigingsmiddel alleen schoon water gebruiken.

- Insectenresten zo spoedig mogelijk van de wisserbladen verwijderen.
- Wisserbladen regelmatig met ruitenreinigingsmiddel reinigen. Hiervoor met een spons of doek langs de rubber lip vegen.
- Wasresten na het wassen van het voertuig met een wasoplossend reinigingsmiddel verwijderen.
- Vuilafzettingen op de ruitensproeiers regelmatig verwijderen.
- Na ritten op zeer vuile wegen de ruitensproeiers met schoon water besproeien om korstvormingen te voorkomen.
- Verstopte ruitensproeiers met een dunne naald reinigen.

11.2.8 Klimaatregeling



- ▷ De klimaatregeling niet reinigen met een hogedrukreiniger. Binnendringend water kan de klimaatregeling beschadigen.
- ▷ Niet in wasstraten rijden.
- ▷ Geen scherpe of harde voorwerpen gebruiken voor het reinigen. Klimaatregeling en dakraam kunnen anders beschadigd worden.



- ▷ Voor de reiniging van het dakraam uitsluitend reinigingsmiddelen gebruiken die door de fabrikant worden aanbevolen. Onze geautoriseerde dealers en servicepunten adviseren u graag.

- Klimaatregeling uitsluitend met water en een zacht reinigingsmiddel reinigen.
- Behuizing van de klimaatregeling en luchtafvoereenheid af en toe met een vochtige doek afvegen.
- Afstandsbediening af en toe met een licht vochtige doek reinigen. Display met een brillendoekje reinigen.
- Rolgordijnen indien nodig met mild zeepsop en veel water reinigen.
- Regelmatig bladeren en ander vuil uit de ventilatieopeningen van de klimaatregeling verwijderen.
- Regelmatig condenswaterafvoeren controleren om te zien of condenswater vrij kan weglopen.
- Regelmatig de filters aan beide zijden van de luchtuitstroomeenheid reinigen.
- De adsorptiekoolfilters aan beide zijden van de luchtuitstroomeenheid jaarlijks vervangen.
- De profieldichting van het voertuigdak jaarlijks op beschadigingen controleren.



- ▷ Verdere informatie ontlenen aan de aparte gebruiksaanwijzing van de fabrikant.

11.2.9 Opstap

Als de opstap wordt gesmeerd, kunnen zich tijdens de rit grotere verontreinigingen vastzetten en zo de werking van de opstap verstoren of de opstap beschadigen. Daarom de beweeglijke delen van de opstap niet met vet insmeren of oliën.

11.3 Inwendige verzorging



- ▷ Als het mogelijk is, vlekken altijd onmiddellijk behandelen.
- ▷ Plexiglasruiten eisen vanwege hun gevoeligheid een heel bijzondere, zorgvuldige behandeling (zie sectie 11.2.3).
- ▷ Kunststof onderdelen in toilet en woonruimte vergen vanwege hun gevoeligheid een heel bijzondere, zorgvuldige behandeling. Gebruik geen oplosmiddelen of alcoholhoudende reinigingsmiddelen en geen schuurmiddelen. Daarmee wordt verbrossing en scheurvorming voorkomen.
- ▷ Haarkleurmiddel, nagellak, sigarettenas en dergelijke stoffen kunnen op kunststofdelen vlekken of verkleuringen veroorzaken, die niet meer verwijderd kunnen worden. Om deze reden vermijden dat deze stoffen op kunststofdelen terecht komen. Deze stoffen direct verwijderen, indien ze toch op de kunststofdelen terecht gekomen zijn.
- ▷ Geen bijtende producten in de afvoeropeningen gieten. Geen kokend water in de afvoeropeningen gieten. Bijtende producten of kokend water beschadigen afvoerbuizen en sifons.
- ▷ Voor de reiniging van het toilet en de waterinstallatie alsook bij het ontkalken van de waterinstallatie geen azijnessence gebruiken. Azijnessence kan dichtingen of onderdelen van de installatie beschadigen. Voor het ontkalken in de handel verkrijgbare ontkalkingsmiddelen gebruiken.
- ▷ Zuinig met water omgaan. Alle waterresten opdweilen.



- ▷ Voor informatie over het gebruik van verzorgingsmiddelen staan onze servicepunten tot uw beschikking.
 - Meubeloppervlakken, meubelgrepen, lampen en alle kunststofdelen in het toilet en de woonruimte reinigen met water en een wollen doek. Bij het water kan een zacht reinigingsmiddel gedaan worden. Indien nodig gelakte oppervlakken met polijstmiddel voor meubels verzorgen.
 - Gordijnen en stores naar een chemische reiniging brengen.
 - Tapijtvloer indien nodig reinigen met tapijtschuim en stofzuigen.
 - PVC-vloerbedekking met een mild, zeephoudend reinigingsmiddel voor PVC-vloeren afvegen. Tapijtvloer niet op de natte PVC-vloerbedekking leggen. Tapijtvloer en PVC-vloerbedekking kunnen aan elkaar vastkleven.
 - Hor resp. rolhor met een zachte borstel schoonmaken of met het borstelhulpstuk van de stofzuiger schoonzuigen.
 - Verduisteringsrollo's met een zachte borstel schoonmaken of met het borstelhulpstuk van de stofzuiger schoonzuigen. Vet of hardnekkig vuil verwijderen met een 30 °C warm zeeploog (harde zeep).
 - Vouwverduisteringen met een zachte borstel schoonmaken of met het borstelhulpstuk van de stofzuiger schoonzuigen. Vet of hardnekkig vuil verwijderen met een 30 °C warm zeeploog (harde zeep).
 - Veiligheidsgordels kunnen afgerold met een warm zeeploog gereinigd worden. Voor het oprollen moeten de veiligheidsgordels volledig droog zijn.

11.4 Keukeninrichting

11.4.1 Algemene verzorgingsinstructies

- Spoelbakken en gaskooktoestel nooit reinigen met een zandhoudend schuurmiddel. Alles vermijden, wat krassen en groeven zou kunnen veroorzaken.
- Het oppervlak van het keukenwerkblad is niet krasbestendig. Indien er met scherpe voorwerpen wordt gewerkt, altijd een onderlegger gebruiken. Voor de reiniging en verzorging uitsluitend milde reinigingsmiddelen gebruiken. Geen schurende of krassende producten voor intensieve verzorging of schuursponsjes gebruiken.
- Spoelafdekking met de hand reinigen met water en afwasmiddel. De spoelafdekking niet in de vaatwasser reinigen.
- De branders van het gaskooktoestel alleen vochtig reinigen. Er mag geen water door de openingen van de branderafdekkingen dringen. Water kan de branders van het gaskooktoestel beschadigen.
- Bij het reinigen van de branderring controleren dat de gaten niet verstopt zijn.
- Oppervlak van de kookplaat en vooral van het kookveld met warm water en een beetje afwasmiddel reinigen. Schuurmelk of scherpe voorwerpen beschadigen het oppervlak van het kookveld.
Het oppervlak van het kookveld is makkelijker te reinigen indien dit nog een beetje warm is. Controleer voor het reinigen dat het kookveld slechts nog handwarm is (restwarmteaanduiding is gedoofd).
Kookveld altijd reinigen voordat dit opnieuw wordt gebruikt.
- De draaiknoppen kunnen voor de reiniging losgetrokken worden.
- De buitenste oppervlakken van de keukeninrichting met een vochtige doek zonder schurende, corrosieve of chloorhoudende reinigingsmiddelen reinigen. Geen staalwol gebruiken.
- Zuurhoudende of alkalische stoffen (azijn, zout, citroensap en dergelijke) direct verwijderen.
- Bakoven of grill voor de reiniging laten afkoelen. Hete oppervlakken kunnen door koud water of een vochtige doek beschadigd raken. Geëmailleerde oppervlakken alleen met water en zeep of water en afwasmiddel reinigen.

11.4.2 Koelkast

- Koelkast buiten en binnen met een zachte doek en lauw water (vermengd met een mild reinigingsmiddel) reinigen.
- Koelkast aansluitend met schoon water afwassen en laten drogen.
- Dooiwaterafvoerkanaal vrijhouden van afzettingen.
- Om materiaalveranderingen te voorkomen, geen zeep of scherpe, korrelige of sodahoudende reinigingsmiddelen gebruiken.
- Geen olie of vet op de deurafdichting laten komen.

11.5 Roestvrijstalen oppervlakken



- ▷ Roestvrijstalen oppervlakken niet reinigen met bleekmiddel, met producten die chloride of zoutzuren bevatten, met bakpoeder of met zilverglans.
- ▷ Geen schuurmiddelen en geen schuursponsjes gebruiken.



- ▷ Voor reiniging op een onopvallende plek testen of het gebruikte schoonmaakproduct geschikt is voor het oppervlak.
- ▷ Na reiniging de oppervlakken goed droog vegen om kalksporen te vermijden.
- ▷ Bij geborstelde roestvrijstalen oppervlakken vegen in de richting waarin het geborsteld is.

Krassen op het oppervlak verwijderen:

- Roestvrijstalen oppervlak met een zachte reinigungsdoek en speciaal reinigungs-/glansmiddel voor roestvrijstaal behandelen.
- Roestvrijstalen oppervlak afspoelen en met keukenpapier afdrogen.

Hardnekkig vuil en aangebrand vet verwijderen:

- Roestvrijstalen oppervlak met een gewone huishoudspons en zacht reinigungsmiddel reinigen.
- Roestvrijstalen oppervlak afspoelen en met keukenpapier afdrogen.

Vingerafdrukken verwijderen:

- Roestvrijstalen oppervlak met een zachte reinigungsdoek en een afwasmiddeloplossing of glasreiniger schoonmaken.
- Roestvrijstalen oppervlak afspoelen en met keukenpapier afdrogen.

Koffie- en theevlekken verwijderen:

- Roestvrijstalen oppervlak met een natronoplossing behandelen. Natronoplossing 15 minuten laten inwerken.
- Roestvrijstalen oppervlak afspoelen en met keukenpapier afdrogen.

Roestvlekken verwijderen:

- Roestvrijstalen oppervlak met een gewone huishoudspons en zacht reinigungsmiddel reinigen. Evt. zachte reinigungsdoek en een roestvrijstaalreiniger gebruiken.
- Roestvrijstalen oppervlak afspoelen en met keukenpapier afdrogen.

11.6 Kussens

De hierna beschreven onderhouds- en reinigingsinstructies dienen alleen als hulp. De aanwijzingen vormen geen garantie voor het succes van de reiniging. Garantieclaims kunnen uit de aanwijzingen niet afgeleid worden.



- ▷ Als het mogelijk is, vlekken altijd onmiddellijk behandelen.
- ▷ Vlekken nooit met huishoudreinigers (bijv. afwasmiddel) verwijderen.
- ▷ Voor de behandeling van vlekken de reiniging op een verborgen plaats van de bekledingen testen. Hierdoor kunt u vaststellen of de reiniging de stoffen of kleuren aantast.
- ▷ Vochtige of oliehoudende vlekken altijd alleen afbetten, nooit wrijven. Het best drukt u een zuigkrachtige doek of een spons lichtjes op de vlek.
- ▷ Kussenstoffen niet wassen.
- ▷ Als lederen overtrekken gereinigd worden, erop letten dat het leer niet vochtig wordt en dat er geen water door de naden van de lederen overtrekken sijpelt.



- ▷ Vlek van buiten naar binnen behandelen. Zo kan de vlek zich niet verder uitbreiden.
- ▷ Bij vaste of zachtere verontreinigingen eerst de grove aandelen verwijderen. Daarna de vlek voorzichtig met een stomp mes of een spatel behandelen.
- ▷ Als de vlek al ingedroogd is, de grove delen voorzichtig afborstelen. Daarna de vlek met een vochtige doek of spons afbetten.
- ▷ Als er zonlicht op de kussenstoffen valt, dan worden de kussenstoffen in de loop de tijd lichter. Als tegelijkertijd de temperatuur in het voertuig sterk stijgt, dan wordt de kleurverandering versneld. Daarom adviseren wij, bij sterke inval van zonlicht de verduisteringen aan de ramen te sluiten. Bij het verduisteren van de ramen erop letten dat er geen warmteophoping ontstaat.
- ▷ Afhankelijk van de uitrusting zijn de kussens voorzien van een vlekkenbescherming.

Vet, olie, wijn, melk, alcoholvrije dranken verwijderen:

- Doek bevochtigen met een in de handel verkrijgbaar reinigingsmiddel op waterbasis. (Alternatief 2 eetlepels ammoniak met 1 liter water mengen.)
- Vlek zachtjes afbetten met de doek.
- Doek vaak omkeren zodat de vlek alleen met een schoon deel van de doek in aanraking komt.

Urine, zweet verwijderen:

- Doek bevochtigen met een in de handel verkrijgbaar reinigingsmiddel op waterbasis. (Alternatief 2 eetlepels ammoniak met 1 liter water mengen.)
- Vlek zachtjes afbetten met de doek.
- Doek vaak omkeren zodat de vlek alleen met een schoon deel van de doek in aanraking komt.

Chocolade, koffie verwijderen:

- Doek bevochtigen met lauwwarm water.
- Vlek deppen met de doek.

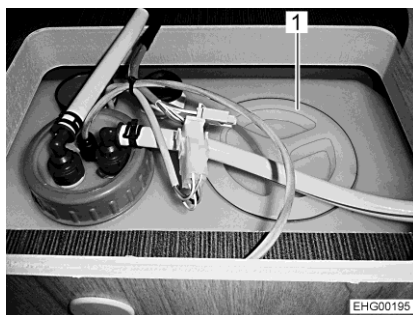
Vruchtresten verwijderen:

- Doek bevochtigen met koud water.
- Vlek afbetten deppen met de doek.

-
- Was verwijderen:*
- Was voorzichtig met een stomp mes of een spatel afschaven.
 - Vlek met meerdere lagen vloeipapier bedekken en strijken.
- Bloed verwijderen:*
- 2 eetlepels zout en 1 liter water mengen.
 - Vlek bevochtigen en met een droge doek afbetten.
 - Hardnekkige vlekken met ammonia afbetten.
- Inkt (bijv. balpen) verwijderen:*
- Doek bevochtigen met wasbenzine.
 - Vlek zachtjes afbetten met de doek.
 - Doek vaak omkeren zodat de vlek alleen met een schoon deel van de doek in aanraking komt.
- Modder verwijderen:*
- Voorzichtig zoveel vuil als mogelijk met een stomp mes of een spatel verwijderen.
 - Vuil laten drogen en dan opzuigen.
 - Bij hardnekkige vlekken doek bevochtigen met een in de handel verkrijgbaar reinigingsmiddel op waterbasis. (Alternatief 2 eetlepels salmiakgeest met 1 liter water mengen.)
 - Vlek zachtjes afbetten met de doek.
 - Doek vaak omkeren zodat de vlek alleen met een schoon deel van de doek in aanraking komt.
- Viltstift verwijderen:*
- Doek bevochtigen met een mild, watervrij en zuiver textielreinigingsmiddel.
 - Vlek zachtjes afbetten met de doek.
 - Doek vaak omkeren zodat de vlek alleen met een schoon deel van de doek in aanraking komt.
- Overgeefsel verwijderen:*
- Het overgeefsel voorzichtig verwijderen.
 - Kussen met koud water uitwassen.
 - Doek bevochtigen met een in de handel verkrijgbaar reinigingsmiddel op waterbasis. (Alternatief 2 eetlepels ammoniak met 1 liter water mengen.)
 - Vlek zachtjes afbetten met de doek.
 - Doek vaak omkeren zodat de vlek alleen met een schoon deel van de doek in aanraking komt.

11.7 Waterinstallatie

11.7.1 Watertank reinigen



Afb. 175 Reinigingsopening (watertank)

- Watertank leegmaken en aftapopening sluiten.
- Afsluitdeksel van de watertank (Afb. 175,1) afnemen.
- Watertank met water met een beetje afwasmiddel vullen (geen schuurmiddelen gebruiken).
- Met een in de handel verkrijgbare afwasborstel de watertank schrobben, tot er geen zichtbare aanslag meer aanwezig is.
- De pompbehuizing eveneens afschrobben.
- Indien mogelijk verswatersondes door de reinigingsopeningen met de hand reinigen.
- Watertank met een ruime hoeveelheid drinkwater uitspoelen.



- ▷ Als dit vanwege de bouwvorm niet mogelijk is, moet de watertank mechanisch worden gereinigd: Een geschikt chemisch reinigingsmiddel gebruiken.

De erkende dealer is bij de keuze van een geschikt reinigingsmiddel graag behulpzaam.

De gebruiksinstructies van de reinigingsmiddelfabrikant in acht nemen.

11.7.2 Waterleidingen reinigen



- ▷ Alleen geschikte reinigingsmiddelen uit de vakhandel gebruiken.
- ▷ Het reinigingsmiddel moet voldoen aan de nationale voorschriften en (indien voorgeschreven) voor gebruik toegestaan zijn.



- ▷ Uitstromend mengsel van water met reinigingsmiddel opvangen en vakkundig als afval afvoeren.

- Waterinstallatie leegmaken.
- Alle aftapopeningen en aftapkranen sluiten.
- Watertank vullen met mengsel van water en reinigingsmiddel. Daarbij de mengverhouding uit de voorschriften van de fabrikant in acht nemen.
- De aftapkranen één voor één openen.
- De aftapkranen zolang geopend laten, tot het mengsel van water en reinigingsmiddel de betreffende afvoeropening heeft bereikt.
- De aftapkranen weer sluiten.
- Alle waterkranen op "Warm" zetten en openen.
- Waterkranen zolang geopend laten, tot het mengsel van water en reinigingsmiddel de afvoeropening heeft bereikt.
- Alle waterkranen op "Koud" zetten en openen.
- Waterkranen zolang geopend laten, tot het mengsel van water en reinigingsmiddel de afvoeropening heeft bereikt.
- Alle waterkranen sluiten.
- Toilet meermaals doorspoelen.
- Het reinigingsmiddel volgens de voorschriften van de fabrikant laten inwerken.
- Waterinstallatie leegmaken. Daarbij het mengsel van water en reinigingsmiddel opvangen en vakkundig als afval afvoeren.
- Voor het doorspoelen van de volledige waterinstallatie deze meermaals met drinkwater vullen en weer leegmaken.

11.7.3 Waterinstallatie ontsmetten



- ▷ Alleen geschikte ontsmettingsmiddelen uit de vakhandel gebruiken. Houd rekening met mens en dier.
- ▷ Het ontsmettingsmiddel moet voldoen aan de nationale voorschriften en (indien voorgeschreven) voor gebruik toegestaan zijn.

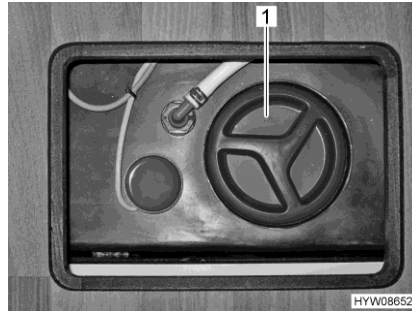


- ▷ Uitstromend mengsel van water met ontsmettingsmiddel opvangen en vakkundig als afval afvoeren.

Bij het ontsmetten van de waterinstallatie op dezelfde wijze te werk gaan als bij het reinigen van de waterleidingen (zie sectie 11.7.2). Hierbij echter ontsmettingsmiddel in plaats van reinigingsmiddel gebruiken.

11.7.4 Afvalwatertank reinigen

De afvalwatertank na ieder gebruik reinigen.



Afb. 176 Reinigingsopening (afvalwatertank)

Reinigen:

- Afvalwatertank leegmaken.
- De reinigingsopening (Afb. 176,1) op de afvalwatertank en de aftapkraan openen.
- Afvalwatertank grondig met vers water uitspoelen.
- Indien mogelijk de afvalwatersondes door de reinigingsopening met de hand reinigen.

Toegang tot reiniging zie sectie 10.6.

11.8 Verzorging bij gebruik van het voertuig in de winter

Strooizout schaadt de onderkant en de delen, die zijn blootgesteld aan spatwater. Wij adviseren, het voertuig in de winter vaker te wassen. Vooral de mechanische en de aan de oppervlakte behandelde delen en de onderkant van het voertuig worden belast en dienen derhalve grondig te worden gereinigd.



- ▷ Bij vorstgevaar de verwarming altijd tot tenminste 15 °C laten verwarmen. Circulatieluchtventilator (indien aanwezig) op automatisch zetten. Bij extreme buitentemperaturen bovendien meubelluiken en -deuren iets openen. De binnenstromende warme lucht kan het bevroren, bijv. van waterleidingen en de vorming van condenswater in de opbergruimten tegengaan.
- ▷ Bij vorstgevaar bovendien de ramen aan de buitenkant van het voertuig's nachts afdekken met winter-isoleermatten.

11.9 Stilstand

11.9.1 Tijdelijke stilstand



- ▶ Houd er rekening mee dat het water al binnen korte tijd ondrinkbaar is.
- ▶ Kabelschade door dieren kan tot kortsluiting leiden. Brandgevaar!

Dieren (vooral muizen) kunnen binnen in de wagen aanzienlijke schade veroorzaken. Dat geldt vooral als de dieren in het geparkeerde voertuig ongestoord hun gang kunnen gaan.

Om schade door binnengedrongen dieren te vermijden of te beperken, het voertuig regelmatig op schade of diersporen inspecteren.

Als er sporen van dieren zichtbaar zijn, neem dan contact op met de geautoriseerde dealer of het servicepunt. Als er kabelschade is ontstaan, kan deze een kortsluiting veroorzaken. Het voertuig kan in brand raken.

11.9.2 Aanbeveling bij langere stilstand van campers (Mercedes-Benz)

Houd rekening met de instructies en informatie in het meegeleverde document "Advies voor langere standtijden van campers" van Mercedes-Benz.

11.9.3 Stilstand algemeen/in de winter

Wanneer het voertuig langere tijd stil zal staan (bijv. aan het einde van de vakantie) moeten enkele maatregelen worden getroffen om voor een probleemloze start te zorgen wanneer het voertuig weer in gebruik wordt genomen.

De focus ligt hierbij niet alleen op het basisvoertuig resp. het chassis, maar ook op de gehele woonopbouw met alle componenten die daarin zijn ingebouwd (waterinstallatie, gasinstallatie, elektrische installatie, meubels, kussens).



- ▷ Bij voertuigen met aanduiding van de accucapaciteit worden de gegevens bij het uitschakelen van de hoofdschakelaar op het elektroblok gereset. Wanneer het voertuig weer in gebruik wordt genomen moet daarom een volledige oplaadcyclus worden uitgevoerd om het systeem te kalibreren. Bovendien moeten de datum en de tijd opnieuw worden ingesteld. Wanneer in het voertuig de gasdrukregelininstallatie Duomatic L Plus is ingebouwd (speciale uitvoering), moet de Eis-Ex-functie worden geherprogrammeerd van "Automatic" naar "Off".
- ▷ Bij temperaturen vanaf -11 °C bevriest Ad-Blue®. De pomp en de leidingen voor de Ad-Blue®-injectie kunnen beschadigd raken. Instructies over de omgang met Ad-Blue® vindt u in de documentatie van de fabrikant. Het buiten bedrijf gestelde voertuig mag niet worden blootgesteld aan temperaturen onder -10 °C, om bevriezing van de Ad-Blue® te voorkomen.



- ▷ Om ervoor te zorgen dat ook bij een defecte startaccu in de transmissie kan worden geschakeld, is het voertuig uitgerust met een "nood-P-accu". Deze nood-P-accu wordt alleen geladen als de voertuigmotor draait. Opladen via een extern laadapparaat is niet mogelijk. Bij een buitenbedrijfstelling moet de nood-P-accu daarom van het boordnet worden afgekoppeld (zie checklists).

Voor stilstand de volgende maatregelen nemen:


Basisvoertuig

Algemene maatregelen voor stilstand	Gedaan
Brandstoftank helemaal vullen. Hierdoor kan corrosieschade aan de binnenwand van de brandstoftank worden vermeden	<input type="checkbox"/>
Luchtdruk van de banden met 0,5 bar verhogen om beschadiging door stilstand te voorkomen	<input type="checkbox"/>
Wielen ontlasten of voertuig om de 3 tot 4 weken bewegen. Bij een standplaats op natuurlijke ondergrond eventueel geschikte platen van hout of kunststof onder de wielen leggen	<input type="checkbox"/>
Banden tegen directe zonnestraling beschermen. Gevaar voor scheurvorming!	<input type="checkbox"/>
Banden controleren. Versleten banden of banden die ouder zijn dan 6 jaar niet meer gebruiken	<input type="checkbox"/>
Voor goede ventilatie op de standplaats zorgen. Voldoende luchtcirculatie is vooral belangrijk voor de onderkant. Vocht of gebrek aan zuurstof kan tot beschadigingen leiden	<input type="checkbox"/>
Rubberen dichtingen met in de handel verkrijgbaar verzorgingsmiddel voor rubber behandelen.	<input type="checkbox"/>
Instructies in de gebruiksaanwijzing van het basisvoertuig in acht nemen	<input type="checkbox"/>

Extra maatregelen voor stilstand in de winter	Gedaan
Bij dieselveertuigen brandstoftank met winterdiesel vullen	<input type="checkbox"/>
Carrosserie en onderkant grondig reinigen en met hete was behandelen of met een middel voor lakonderhoud conserveren	<input type="checkbox"/>
Schade aan de lak herstellen	<input type="checkbox"/>
Radiator-antivries controleren en, indien nodig, bijvullen	<input type="checkbox"/>
Vorstbeveiliging van de ruitensproeierinstallatie controleren en, indien nodig, bijvullen	<input type="checkbox"/>

Opbouw (buiten)

Algemene maatregelen voor stilstand	Gedaan
Alle schoorstenen met de passende afdekkappen afsluiten en alle andere openingen (behalve de kunstmatige ventilatie) afdichten. Zo wordt het binnendringen van dieren (bijv. muizen) verhinderd	<input type="checkbox"/>
Om de vorming van condenswater en daardoor schimmelvorming te voorkomen: Om de 3 weken de binnenruimte, alle van buiten toegankelijke opbergruimten en standplaats (bijv. garage) ventileren	<input type="checkbox"/>

Extra maatregelen voor stilstand in de winter	Gedaan
 ▷ Kunstmatige ventilatie open laten! Afdekkingen zo leggen dat ventilatieopeningen niet worden afgedekt of luchtdoorlatende zeilen gebruiken	
Voertuig van buiten grondig reinigen	
Aangebouwde steunen reinigen en smeren	
Alle deur- en luikenscharnieren reinigen en smeren	
Vergrendelingen met olie of glycerine insmeren	
Cilinderslot met grafietpoeder behandelen	
Alle dichtrubbers met in de handel verkrijgbaar verzorgingsmiddel voor rubber behandelen	
Winterafdekking voor koelkast gebruiken	

Opbouw (binnen)


Algemene maatregelen voor stilstand	Gedaan
Kussens zo plaatsen dat ze geventileerd worden en afdekken	
Koelkast (en vriesvak) reinigen en deuren in ventilatiestand zetten (zie sectie 9.6.4)	
Flatscreen van het net loskoppelen	
Rol gordijnen openen en hierdoor de veren ontlasten	

Extra maatregelen voor stilstand in de winter	Gedaan
Luchtontvochtiger (granulaat) opstellen	
Kussens en matrassen droog bewaren	
Alle kasten en opbergcompartimenten leegmaken en kleppen, deuren en laden openen	
Interieur grondig reinigen	
Iedere 3 weken de binnenruimte ventileren	
Bij vorstgevaar het flatscreen uit het voertuig verwijderen	

Gasinstallatie

Algemene maatregelen voor stilstand	Gedaan
Hoofdafsluitkraan op de gasfles sluiten	
Alle gasafsluitkranen sluiten	
Gasflessen altijd uit de gaskast halen, ook als ze leeg zijn.	

Waterinstallatie

Algemene maatregelen voor stilstand	Gedaan
 ▷ Waterpomp niet zonder water laten draaien!	
Verswaterinstallatie leegmaken. Restwater uit de leidingen blazen (max. 0,5 bar)	
Verswaterinstallatie met geschikte reinigingsmiddelen uit de vakhandel reinigen. Voor het leegmaken alle aftapkranen en waterkranen openen (zie sectie 10.2.6)	
Waterkranen in de middelste stand geopend laten. Alle aftapkranen geopend laten.	
Afvalwatertank reinigen (sonde niet vergeten) en leegmaken (zie sectie 10.3), aftapkraan open laten	

Extra maatregelen voor stilstand in de winter	Gedaan
Indien mogelijk, sifons aan de wastafel en spoelbak leegmaken om bevriezing te voorkomen	

Elektrische installatie

De elektrische installatie van een camper bestaat uit twee gescheiden voedingscircuits:

- Startaccu, startmotor en dynamo (generator)
- Woonruimteaccu, elektroblok (EBL) en bedieningspaneel

Algemene maatregelen voor stilstand	Gedaan
Accupolen van de startaccu reinigen	
Indien nodig, accuwater van de startaccu vullen	
Startaccu via extern laadapparaat volledig opladen	
Rusttoestand van het voertuig activeren (zie sectie 11.9.4)	
Instructies voor de startaccu in de gebruiksaanwijzing van de fabrikant van het basisvoertuig in acht nemen	
Woonruimteaccu via boordlader volledig opladen (laadtijd afhankelijk van uitvoering). Accu bij temperaturen boven 0 °C opladen, zodat de accu ook capaciteit kan opnemen	
Zekering van de waterpomp op het elektroblok eruit halen	
Zekeringen 31 en 32 voor nood-P-accu verwijderen	
Woonruimteaccu loskoppelen van het 12-V-boordnet. Hiervoor elektroblok met de hoofdschakelaar uitschakelen	
Gedurende de stilstand regelmatig de spanning van de accu's controleren. Wanneer de accuspanning onder 12,5 V daalt: Accu opladen	

Extra maatregelen bij stilstand in de winter	Gedaan
Startaccu en woonruimteaccu verwijderen en vorstvrij bewaren of het voertuig op een 230-V-voorziening aansluiten. Voor het demonteren de zekeringen van de woonruimteaccu verwijderen	

11.9.4 Rusttoestand van het voertuig activeren



- ▶ Comfortfuncties van het voertuig onttrekken ook stroom aan de start-accu wanneer het voertuig stilstaat en het elektroblok is uitgeschakeld. Na langere stilstand kan dit tot problemen bij het starten leiden.

Wanneer het voertuig in de rusttoestand wordt gezet, wordt het energieverbruik tot een minimum beperkt. Dit spaart de startaccu. Hierdoor kan het voertuig meestal probleemloos worden gestart, ook na langere stilstand.

Rusttoestand activeren:

- Al naargelang de uitvoering kan de rusttoestand op het MBUX-display of in het dashboard via de stuurwieltoets worden geactiveerd. De bediening wordt in de gebruiksaanwijzing van het basisvoertuig beschreven.

Rusttoestand opheffen:

- Contact inschakelen. De rusttoestand wordt beëindigd als het contact wordt ingeschakeld en moet indien nodig opnieuw worden geactiveerd.


11.9.5 Ingebruikname van het voertuig na tijdelijke stilstand of na stilstand in de winter



- ▷ Bij voertuigen met aanduiding van de accucapaciteit worden de gegevens bij het uitschakelen van de hoofdschakelaar op het elektroblok gereset. Wanneer het voertuig weer in gebruik wordt genomen moet daarom een volledige oplaadcyclus worden uitgevoerd om het systeem te kalibreren. Bovendien moeten de datum en de tijd opnieuw worden ingesteld. Wanneer in het voertuig de gasdrukregelinstallatie Duomatic L Plus is ingebouwd (speciale uitvoering), moet de Eis-Ex-functie worden geherprogrammeerd van "Automatic" naar "Off".

Voor ingebruikname checklist doornemen:

	Activiteit	Gedaan
Basisvoertuig	Na langere stilstand (ca. 10 maanden) de reminstallatie door een erkende werkplaats laten controleren	
	Bandenspanning van het reservewiel controleren, indien aanwezig	
	Bandenspanning controleren	
Opbouw	Draailager van de opstap schoonmaken	
	Werking van de aangebouwde steunen controleren	
	Werking van de deuren, ramen en dakluiken controleren	
	Werking controleren van alle buitensloten, bijv. voor serviceluiken, vulopening en woonruimtedeuren	
	Naar sporen van binnengedrongen dieren zoeken	
	Afdekking van de gasafvoerschoorsteen van de verwarming verwijderen (indien aanwezig)	
	Winterafdekking van de koelkast-ventilatioeroosters verwijderen (indien aanwezig)	

	Activiteit	Gedaan
Gasinstallatie	Na langere stilstand (ca. 10 maanden) de gasinstallatie door een geautoriseerde werkplaats laten controleren	
	Gasflessen in de gaskast plaatsen, vastbinden en op de gasdrukregelaar aansluiten	
Elektrische installatie	230-V-voorziening via buitencontactdoos aansluiten	
	Woonruimteaccu en startaccu inbouwen, zekeringen van de woonruimteaccu plaatsen en de accu's volledig opladen	
	 ▷ Accu na stilstand tenminste 20 uur laden.	
	Woonruimteaccu aansluiten op het 12-V-boordnet. Daarvoor de accuscheidingsschakelaar op het elektroblok inschakelen (zie hoofdstuk 8)	
	Zekeringen 31 en 32 voor nood-P-accu de bijbehorende steekplaatsen steken	
Werking controleren van de elektrische installatie, bijv. binnenverlichting, contactdoos en de geïnstalleerde elektrische apparaten		
Waterinstallatie	Waterleidingen en watertank ontsmetten	
	Werking van de bedieningshendel voor de afvalwatertank controleren	
	Aftapkranen en waterkranen sluiten	
	Dichtheid van de waterinstallatie controleren	
Inbouwapparatuur	Werking van de inbouwapparatuur controleren	

Hoofdstukoverzicht

In dit hoofdstuk staan instructies voor officiële keuringen en inspectie- en onderhoudswerkzaamheden aan het voertuig.

Aan het einde van het hoofdstuk vindt u belangrijke instructies voor het bezorgen van reserveonderdelen en voor onze dealers en servicepunten.

12.1 Service- en verkooppartners

De geautoriseerde service- en verkooppartners zijn contactpersonen voor het geval reserveonderdelen en reparaties nodig zijn.

De adressen en telefoonnummers van de geautoriseerde service- en verkooppartners vindt u:

Hymer: op internet op www.hymer.com/de/de/service/haendlersuche

ALKO: op internet op <https://www.alko-tech.com/de/servicestuetzpunkte-0>

Mercedes: op internet op <https://www.mercedes-benz.de/vans/de/content-pool/apps/dealer-locator>



- ▷ Voor het begin van de reis controleren welke mogelijkheden in geval van pech beschikbaar zijn.
- ▷ Houd er rekening mee dat het service- en mobiliteitsaanbod van de fabrikant niet op alle bestemmingen geldig is.
- ▷ In landen waar geen servicepartners zijn, bent u zelf verantwoordelijk voor uw reis!

12.2 Officiële controles

Afhankelijk van de nationale wetgeving moeten de volgende officiële controles regelmatig worden uitgevoerd:

- APK-keuring
- Uitlaatgastest
- Controle van de gasinstallatie

De testintervallen van de nationale wetgeving moeten in acht worden genomen. Keuringsvignetten die op het voertuig zijn aangebracht, geven aan wanneer de volgende controle vereist is.

Voor Duitsland geldt bijvoorbeeld de volgende regeling:

Vanaf 1 april 2022 komt de verplichte controle van de gasinstallatie in het kader van de APK-keuring te vervallen. In plaats daarvan moet een zelfstandige gaskeuring (conform DVGW-werkblad G 607) voor kampeervoertuigen (campers en caravans) worden uitgevoerd. De gaskeuring wordt aange-toond met het correct ingevulde, gele testprotocol en een geldige keurings-sticker op het voertuig.

Meer informatie over de gaskeuring en de tijdsintervallen, waarin deze moeten worden uitgevoerd, vindt u op de volgende websites:

- Duits federaal ministerie voor digitale zaken en vervoer (BMDV): www.bmvi.de
- Duitse technische en wetenschappelijke vereniging voor gas en water (DVGW): www.dvgw.de
- Duitse vereniging voor vloeibaar gas (DVGW): www.dvfg.de

Indien de tijdsintervallen voor de gaskeuring niet wettelijk zijn vastgelegd, raadt de DVGW aan om de twee jaar een keuring uit te voeren.

Veel campingbeheerders vragen bij het geven van een standplaats naar een bewijs van de geldige gaskeuring.



- ▷ Wijzigingen in de gasinstallatie moeten door een gecertificeerde gasinstallateur worden gecontroleerd.
- ▷ Een test van de gasinstallatie is ook voor niet-geregistreerde voertuigen verplicht.

12.3 Inspectiewerkzaamheden

Zoals ieder technisch apparaat moet het voertuig met regelmatige intervallen worden geïnspecteerd.

Deze inspectiewerkzaamheden moeten door vaklieden worden uitgevoerd.

Voor deze werkzaamheden wordt speciale vakkennis vereist, die in het kader van deze gebruiksaanwijzing niet kan worden uiteengezet. Deze vakkennis staat bij alle servicepunten ter beschikking. Ervaring en regelmatige technische instructies vanuit de fabriek alsmede voorzieningen en gereedschap bieden een garantie voor vakkundige inspectie van het voertuig, die aan de nieuwste eisen beantwoordt.

Het dienstverlenende servicepunt bevestigt de uitgevoerde werkzaamheden.

De inspectiewerkzaamheden voor het chassis laten bevestigen in het klantenserviceboekje van de fabrikant van het chassis.



- ▷ De door de fabrikant voorgeschreven inspecties in acht nemen en binnen de voorgeschreven intervallen laten uitvoeren. Zo blijft de waarde van het voertuig behouden.
- ▷ De bevestiging van de uitgevoerde inspectiewerkzaamheden geldt tegelijk als bewijs bij eventueel optredende schade- en garantiegevallen.

12.4 Onderhoudswerkzaamheden

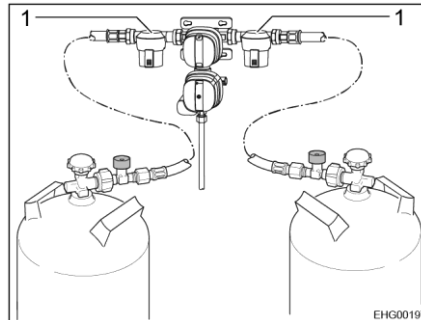
Zoals ieder technisch apparaat heeft het voertuig onderhoud nodig. De omvang en de frequentie van de onderhoudswerkzaamheden richten zich naar verschillende gebruiks- en inzetwaarden. Bij verzwaarde gebruiksomstandigheden het voertuig vaker laten onderhouden.

Het basisvoertuig en de inbouwapparatuur binnen de intervallen laten onderhouden die in de betreffende gebruiksaanwijzingen zijn opgegeven.

12.5 Filterpad van het gasfilter vervangen



- ▶ Brandgevaar! Niet roken wanneer het gasfilter wordt geopend! Het gasfilter niet in de buurt van open vuur openen! Het gasfilter alleen openen wanneer het niet onder druk staat.



Afb. 177 Gasfilter

Het filterpad moet telkens wanneer de gasflessen worden vervangen, worden vervangen. Gebruik alleen originele Truma-filterpads.

In de gebruiksaanwijzing van de fabrikant wordt beschreven hoe het filterpad van het gasfilter (Afb. 177,1) moet worden vervangen.



- ▷ Filterpads zijn bij erkende leveranciers verkrijgbaar.
- ▷ Verdere informatie ontleen aan de aparte gebruiksaanwijzing van de fabrikant.

12.6 Warmwaterverwarming Alde



- ▷ Het peil van het warme water regelmatig via de buffertank controleren.
- ▷ Tijdens of na de eerste bedrijfsuren van de warmwaterverwarming kan de vulstand omwille van het systeem dalen onder de minimumstand. Vul in dit geval verwarmingsvloeistof bij.
- ▷ Na het eerste verwarmen adviseren wij om het verwarmingssysteem te ontluchten en het glycolgehalte te controleren.
- ▷ Laat de verwarmingsvloeistof elke vijf jaar door de geautoriseerde dealer of het servicepunt laten vervangen omdat de corrosiebescherming na verloop van tijd afneemt.
- ▷ Het verwarmingssysteem alleen met een water-glycol-mengsel (60 : 40) met standaard G13 bijvullen. Dit mengsel is bij vorst beschermd tot ca. -25 °C. Bij het navullen van warmwaterverwarmingen, die op het koelcircuit van de voertuigmotor zijn aangesloten, de gegevens in de gebruiksaanwijzingen van de fabrikant in acht nemen.

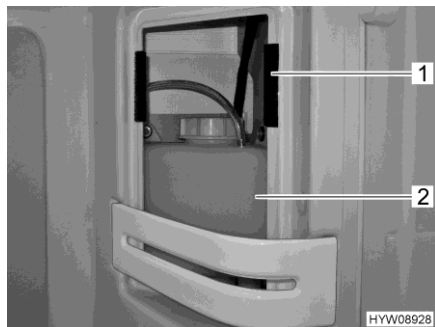


- ▷ Verdere informatie ontleen aan de aparte gebruiksaanwijzing van de fabrikant.

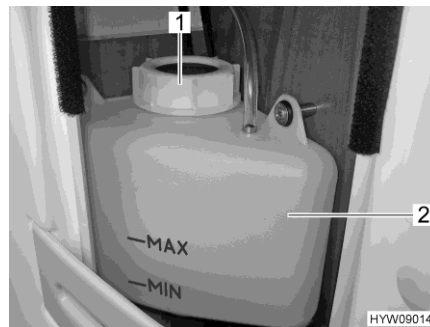
12.6.1 Verwarmingsvloeistof vervangen

De verwarmingsvloeistof elke vijf jaar door een geautoriseerde dealer laten vervangen.

12.6.2 Vloeistofpeil controleren



Afb. 178 Buffertank (warmwaterverwarming)



Afb. 179 Markering "MIN/MAX"

- Warmwaterverwarming uitschakelen en laten afkoelen.
- Afdekking aan buffertank (Afb. 178,2) rechtsboven in de douche verwijderen. De afdekking is met klittenband (Afb. 178,1) bevestigd.
- Controleren of de vloeistof in de buffertank (Afb. 179,2) tussen de "MIN" en "MAX"-markeringen staat.

12.6.3 Verwarmingsvloeistof bijvullen

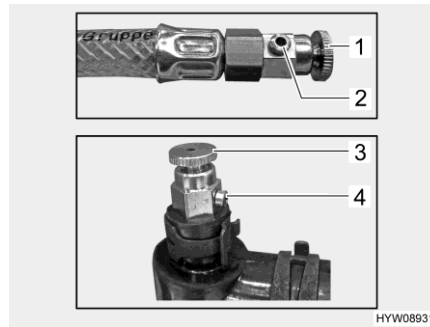
- Het voertuig horizontaal zetten. Zo kunnen luchtbellen worden vermeden.
- Warmwaterverwarming uitschakelen en laten afkoelen.
- Afscherming afschroeven resp. aftrekken.
- De draaisluiting (Afb. 178,1) van de buffertank opendraaien.
- Deksel verwijderen.
- Bescherming tegen vorst met een anti-vriesmeter controleren. Het anti-vriesgehalte moet 40 % bedragen of overeenkomen met een bescherming tot -25 °C.
- Water-antivries-mengsel (standaard G13) langzaam in de buffertank gieten.



- ▷ Het optimale vloeistofpeil is bereikt, wanneer de vloeistof in de buffertank in de afgekoelde toestand 1 cm boven de "MIN"-markering staat.

12.6.4 Verwarmingsinstallatie ontluichten

De ontluichtingsventielen van de warmwaterverwarming zijn op verschillende plaatsen in het voertuig gemonteerd. Om toegang tot de ontluichtingsventielen te verkrijgen, moeten het bijbehorende ventilatierooster boven de convector deels verwijderd worden. Deels is de toegang via afschermingen (bijv. in de rugkussenventilatie) mogelijk. Alle ontluichtingsventielen moeten ontluicht worden.



- 1 Ontluichtingsventiel op slangverlengingen
- 2 Ventielopening
- 3 Ontluichtingsventiel op buisleiding
- 4 Ventielopening

Afb. 180 Ontluichtingsventielen (warmwaterverwarming)

Ontluichten:

- Warmwaterverwarming uitschakelen en laten afkoelen.
- Ontluichtingsventiel (Afb. 180,1 of 3) openen en geopend laten, tot geen lucht meer uit de ventielopening (Afb. 180,2 of 4) stroomt.



- ▷ Afhankelijk van de inbouwplaats is er een van beide ontluichtingsventieltypen ingebouwd.

12.7 Standverwarming

De standverwarming minstens een keer per maand, bij koude motor en laagste ventilatorstand, gedurende 10 minuten in gebruik nemen.

Voor begin van de verwarmingsperiode de standverwarming door een geautoriseerde werkplaats laten nakijken.

12.8 Kookplaat/bakoven/koelkast

De fabrikant adviseert een jaarlijks inspectieschema door een geautoriseerde werkplaats, om een efficiënte werking van de apparatuur te behouden. Na service- of onderhoudswerkzaamheden moet het apparaat zowel op elektrische veiligheid als op gasveiligheid getest worden.

12.8.1 Koelkast

De gasbrander moet indien nodig, maar minimaal jaarlijks, worden vrijgemaakt van verontreinigingen. Bij het gebruik van autogas (tank of navulbare flessen) moet het onderhoud elk half jaar of elk kwartaal worden uitgevoerd.

Bewijzen voor het uitgevoerde onderhoud aan de koelkast bewaren.

12.9 Vervangen van gloeilampen, buiten



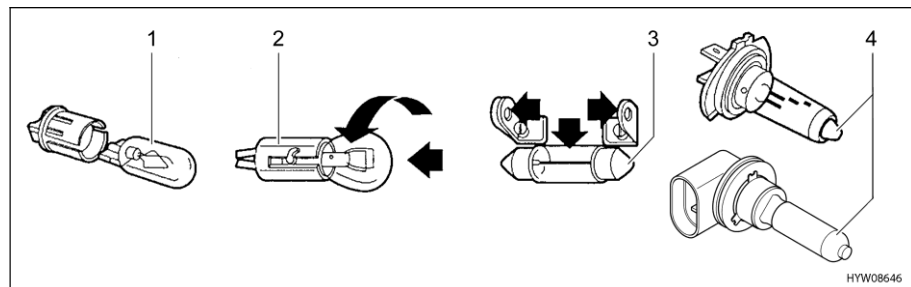
- ▶ Xenon-koplampen staan onder hoogspanning. Als de contacten van de Xenon-koplampen worden aangeraakt, kunnen ernstige of dodelijke verwondingen door een stroomschok het gevolg zijn. De afdekking van de Xenon-koplampen niet verwijderen.
- ▶ Het verwisselen van de lampen bij Xenon-koplampen door een geautoriseerde werkplaats laten uitvoeren. Deze werkplaatsen beschikken over de noodzakelijke vakkennis en het noodzakelijke gereedschap. **HYMER GmbH & Co. KG** raadt de **HYMER**-servicepunten aan.
- ▶ Gloeilampen en lamphouders kunnen erg warm worden. Daarom voor het vervangen van gloeilampen de lamp laten afkoelen.
- ▶ Gloeilampen ontoegankelijk voor kinderen bewaren.
- ▶ Geen gloeilamp gebruiken die is gevallen of die krassen heeft in het glas. De gloeilamp zou kunnen springen.



- ▷ Een nieuwe gloeilamp niet vastpakken met de blote vingers. Om de nieuwe gloeilamp in te zetten een stoffen doek gebruiken.
- ▷ Gloeilampen alleen door lampen van hetzelfde type en het juiste vermogen gebruiken (zie sectie 12.9.4).
- ▷ Wanneer LED's in lampen defect zijn, een officiële dealer of een servicepunt opzoeken.

Gloeilamptypen

In het voertuig worden verschillende typen gebruikt. Hierna wordt de vervanging van het betreffende gloeilamptype beschreven.



Afb. 181 Gloeilamptypen

Pos. in Afb. 181	Sokkeltype/gloeilamp type	Vervangen
1	Steeksokkel	Voor het uitnemen de gloeilamp eruit trekken
		Voor het inzetten de gloeilamp met lichte druk in de fitting schuiven
2	Bajonetsokkel	Voor het uitnemen de gloeilamp naar beneden drukken en tegen de klok in draaien
		Voor het inzetten de gloeilamp in de fitting zetten en met de klok mee draaien
3	Cilindrische gloeilampen	Voor het uitnemen en voor het inzetten de contacten van de lamphouder voorzichtig naar buiten buigen
4	Halogeengloeilamp	Voor het uitnemen de sluitveer losmaken of bajonetsluiting openen
		Na het inzetten de sluitveer weer inhangen of de halogeengloeilamp in de bajonetsluiting plaatsen

12.9.1 Verlichting front



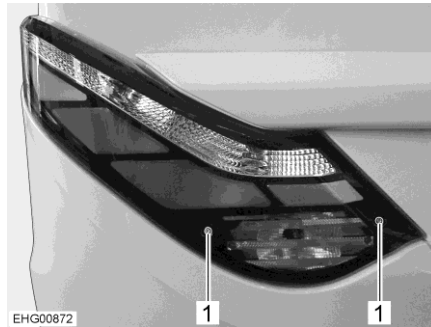
Afb. 182 Verlichting front

De verlichting voor is bestanddeel van het basisvoertuig. Het vervangen van de gloeilampen is in de gebruiksaanwijzing van het basisvoertuig beschreven.

12.9.2 Verlichting achter

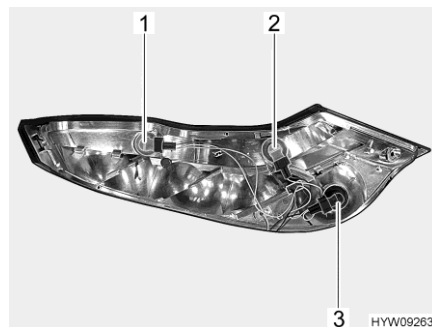


- ▷ Voor vervanging van de lampen die van LEDs zijn voorzien, een officiële dealer of een servicepunt opzoeken.



Afb. 183 Achterlichteenheid

- Inbusschroeven (Afb. 183,1) losdraaien.
- Achterlichteenheid verwijderen.



- 1 Richtingaanwijzer
- 2 Achteruitrijlicht
- 3 Mistlamp achter

Afb. 184 Achterlichteenheid (gedemonteerd)

- Defecte gloeilampen (Afb. 184) tegen de klok in draaien om de bajonetsokkel te ontgrendelen.
- Defecte gloeilamp vervangen.

**Kentekenplaatlampje/
derde remlicht**

Het kentekenplaatlampje en het derde remlicht zijn voorzien van LED's. Voor vervanging van de LEDs een officiële dealer of een servicepunt opzoeken.

12.9.3 Verlichting zijkant



- 1 Voortentverlichting
- 2 Contourverlichting
- 3 Richtingaanwijzer
- 4 Breedtelicht

Afb. 185 Verlichting zijkant

- Contourverlichting**
- Afdekking met geschikt gereedschap (bijv. schroevendraaier) eraf wippen.
 - Behuizing wegnemen.
 - Defecte gloeilamp vervangen
- Richtingaanwijzer** De richtingaanwijzer is bestanddeel van het basisvoertuig. Het vervangen van de gloeilampen is in de gebruiksaanwijzing van het basisvoertuig beschreven.
- Breedtelicht** De lamp is ingeplakt. Als de gloeilamp defect is, contact opnemen met een geautoriseerde dealer of een servicepunt.
- Voortentverlichting** De lampen zijn voorzien van LEDs. Voor vervanging van de LEDs een officiële dealer of een servicepunt opzoeken.

12.9.4 Gloeilamptypen voor buitenverlichting

Front De gloeilamptypen zijn te vinden in de gebruiksaanwijzing van het basisvoertuig.

Voor vervanging van de flankverlichting een dealer of een servicepunt opzoeken.

Achter	Nummer in Afb. 184	Buitenverlichting	Gloeilamptype
	1	Richtingaanwijzer	P 12 V 21 W
2	Achteruitrijlicht	P 12 V 21 W	
3	Mistlamp achter	P 12 V 21 W	
-	Remlicht	Dealer of een servicepunt opzoeken	
-	Achterlicht	Dealer of een servicepunt opzoeken	
-	Kentekenplaatlampje	Dealer of een servicepunt opzoeken	
-	Derde remlicht	Dealer of een servicepunt opzoeken	

Zijde	Nummer in Afb. 185	Buitenverlichting	Gloeilamptype
	1	Voortentverlichting	Dealer of een servicepunt opzoeken
2	Contourverlichting	C 12 V 5 W	
3	Richtingaanwijzer	Dealer of een servicepunt opzoeken	
4	Breedtelicht	Dealer of een servicepunt opzoeken	

12.10 Verlichting woonruimte



- ▶ LED's in lampen niet vervangen met gewone gloeilampen. Brandgevaar door sterke hitteontwikkeling.

In de woonruimte zijn alle lampen met LED-techniek uitgerust.

LED-lampen zijn spaarzaam, onderhoudsvrij en hebben een zeer lange levensduur. Vervangen van deze lichten is normaal gesproken niet nodig.



- ▷ Wanneer LED's in lampen defect zijn, een officiële dealer of een servicepunt opzoeken.

12.11 Reserveonderdelen



- ▶ Elke wijziging van de toestand van het voertuig, zoals deze bij levering door de fabriek was, kan een negatieve invloed hebben op het rijgedrag en de verkeersveiligheid.
- ▶ Door **HYMER GmbH & Co. KG** aanbevolen speciale uitvoeringen en originele reserveonderdelen zijn speciaal voor uw voertuig ontwikkeld en vrijgegeven. De geautoriseerde dealer of het servicepunt biedt deze producten aan. De geautoriseerde dealer of het servicepunt is geïnformeerd over toegestane technische details en voert de noodzakelijke werkzaamheden vakkundig uit.
- ▶ Niet door **HYMER GmbH & Co. KG** vrijgegeven toebehoren, aan-, om- of inbouwdelen kunnen het voertuig beschadigen en tot een verminderde verkeersveiligheid leiden. Zelfs als er voor deze onderdelen een goedkeuring van een deskundige, een algemene bedrijfstoelating of een goedkeuring van de constructie bestaat, bestaat daarmee nog geen zekerheid ten aanzien van de reglementaire kwaliteit van het product.
- ▶ Als producten die niet door **HYMER GmbH & Co. KG** werden vrijgegeven, beschadigingen veroorzaken, kan daarvoor geen aansprakelijkheid worden aanvaard. Dit geldt ook voor niet goedgekeurde wijzigingen aan het voertuig.

Uit veiligheidsoverwegingen moeten reserveonderdelen voor apparaten beantwoorden aan de opgaves van de producent en door hem als reserveonderdeel zijn toegelaten. De reserveonderdelen mogen alleen door de producent van het apparaat of een erkende werkplaats worden ingebouwd. Voor reserveonderdelen staan de geautoriseerde dealers en servicepunten ter beschikking.

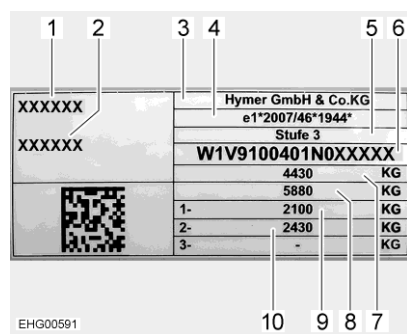
Dit zijn enkele voorbeelden van belangrijke reserveonderdelen:

- Zekeringen
- Gloeilampen
- Waterpomp (dompelpomp)

Bij bestellingen van reserveonderdelen het serienummer en het voertuigtype opgeven bij de geautoriseerde dealer of het servicepunt.

Het in deze gebruiksaanwijzing beschreven voertuig is volgens fabrieksnormen geconstrueerd en uitgerust. Al naargelang het doel van zijn inzet wordt er nuttig speciaal toebehoren aangeboden. Bij de aanbouw van speciaal toebehoren controleren of dit in de voertuigpapieren geregistreerd moet worden. Let op de technisch toelaatbare maximummassa. De geautoriseerde dealer of het servicepunt adviseert u graag.

12.12 Typeplaatje voertuig



- 1 Voertuigtype
- 2 Opeenvolgende serienummers
- 3 Fabrikant
- 4 Typegoedkeuring van het voertuig
- 5 Opbouwklasse
- 6 Chassisnummer
- 7 Technisch toelaatbare maximummassa
- 8 Toegelaten totale trekmassa (met optie aanhangerkoppeling)
- 9 Toegelaten asbelasting 1e as
- 10 Toegelaten asbelasting 2e as

Afb. 186 Typeplaatje

Het typeplaatje met het serienummer is aangebracht op de rechter zijwand in het onderste gedeelte.

Typeplaatje niet verwijderen. Het typeplaatje:

- Identificeert het voertuig
- Helpt bij het bestellen van reserveonderdelen
- Geeft in combinatie met de voertuigpapieren informatie over de eigenaar



- ▷ Bij navragen aan de klantenservice altijd het **serienummer** erbij vermelden.

12.13 Waarschuwings- en aanwijzingsstickers

Op en in het voertuig zijn waarschuwings- en aanwijzingsstickers aangebracht. Waarschuwings- en aanwijzingsstickers dienen de veiligheid en mogen niet worden verwijderd.



- ▷ Reservestickers kunnen bij de officiële dealer of bij het servicepunt besteld worden.

12.14 Dealers

De geautoriseerde dealers en servicepunten zijn de aanspreekpartners als er reserveonderdelen voor het voertuig nodig zijn.

De adressen en telefoonnummers van de geautoriseerde dealers en servicepunten vindt u:

- In de brochure, die bij de levering van het voertuig los wordt meegeleverd
- In het internet onder <http://www.hymer.com>

12.15 Reservesleutels

Voor het verkrijgen van reservesleutels zijn de volgende aanwijzingen van belang:

Sloten van:	Voor verkrijging vereist:	Verkrijgbaar bij:	Info telefoon:
Basisvoertuig Mercedes-Benz	Chassisnummer	Mercedes-Benz-dealer	–
Opbouw	Serienummer, chassisnummer, tweede sleutel of sleutelnummer	Dealers	–

Hoofdstukoverzicht

In dit hoofdstuk staan instructies voor de banden van het voertuig.

Aan het einde van het hoofdstuk vindt u een tabel, waarin de correcte bandenspanning voor uw voertuig kan worden gevonden.

13.1 Algemeen



- ▶ Regelmatig voor het begin van de rit of iedere 2 weken de bandenspanning controleren. Een verkeerde bandenspanning veroorzaakt overmatige slijtage en kan de banden beschadigen of zelfs doen klappen. Het voertuig kan uit controle raken (zie sectie 13.9).



- ▷ Bandenspanning controleren bij koude banden. Een verhoogde bandenspanning bij warme banden niet reduceren.
- ▷ Aan het voertuig zijn binnenbandloze banden gemonteerd. Monteer nooit binnenbanden in deze banden.
- ▷ Gebruiksaanwijzing van het basisvoertuig in acht nemen.
- ▷ De maximale waterdiepte waarin een voertuig zonder schade kan rijden wordt aangeduid als "waddiepte". De maximale waddiepte wordt bepaald door de onderkant van de bumper, maar bedraagt maximaal 40 cm. Dit geldt voor alle beladingstoestanden. Nooit door dieper water rijden. Het voertuig kan beschadigd worden door water en vuil. De bestuurder moet ervoor zorgen dat geen uitrusting kan worden beschadigd alvorens door water of modder te rijden en alvorens over verhoogde obstakels te rijden. Verdere details vindt u in de gebruiksaanwijzing van Mercedes Benz.



- ▷ Al naar gelang de uitvoering is het voertuig standaard alleen met een bandreparatieset uitgerust.
- ▷ Bij bandenpech het voertuig naar de kant van de weg rijden. Het voertuig beschermen met een gevarendriehoek. Waarschuwingssknipperlicht aanzetten.
- ▷ Banden mogen niet ouder zijn dan 6 jaar omdat het materiaal metertijd broos wordt. Het viercijferige DOT-nummer op de zijkant van de band geeft de productiedatum aan. De eerste twee cijfers geven de week aan, de laatste twee het productiejaar.

Voorbeeld: 0722 Week 07, productiejaar 2022

- In acht nemen:**
- Banden regelmatig (om de 14 dagen) nakijken op gelijkmatige profielslijtage, profieldiepte en uitwendige beschadiging.
 - De door de wetgever voorgeschreven minimumprofiel diepte in acht nemen.
 - Altijd banden van dezelfde bouwwijze per as gebruiken.
 - Instructies in de voertuigpapieren in acht nemen.
 - Alleen voor het velgtype toegelaten banden gebruiken. De toegelaten velgenmaten en bandenmaten staan in de voertuigpapieren van het voertuig, maar ook de geautoriseerde dealer of het servicepunt geeft u graag advies.

- Nieuwe banden op een traject van ca. 100 km met gematigde snelheid inrijden, aangezien pas dan de volledige grip is verkregen.
- Wielmoeren of wielschroeven regelmatig controleren op vastzitten.
- Bij stilstand of langere standtijden drukpunten op banden en wielagers voorkomen:
Het voertuig zo opbokken dat de wielen zijn ontlast of het voertuig om de 4 weken zo bewegen dat de stand van de wielen verandert.

13.2 Keuze van de banden



- ▶ De verkeerde bandenkeuze kan tijdens de rit beschadiging van de banden tot en met klappen tot gevolg hebben.



- ▷ Als er banden worden gemonteerd die niet voor het voertuig zijn toegestaan, kan de vergunning voor het voertuig en daarmee de verzekeringsdekking vervallen. De geautoriseerde dealer of het servicepunt adviseert u graag.

De voor uw voertuig vrijgegeven bandenmaten staan in de voertuigpapieren of kunnen bij de geautoriseerde dealers of servicepunten worden opgevraagd. Elke band moet bij het voertuig passen, waaraan hij aangebracht wordt. Dit geldt in eerste instantie voor de afmetingen van de buitenkant (diameter, breedte), die door de genormeerde maataanduiding worden aangegeven. Daarnaast moet de band aan de eisen van het desbetreffende voertuig voldoen met betrekking tot gewicht en snelheid.

Het gewicht is gebaseerd op de technisch toelaatbare maximummassa op de as, die over twee banden wordt verdeeld. De maximale draagkracht van een band blijkt uit zijn load-index (= LI, getal voor draagkracht).

De hoogste snelheid die voor een band is toegestaan (bij volle draagkracht) wordt door zijn speed-index (= GSY, snelheidssymbool) aangegeven. Load-index en speed-index vormen samen de code voor het gebruik van een band. Ze zijn bestanddeel van de volledige, genormeerde aanduiding die op elke band zelf staat. Deze aanduidingen op de band moeten met die in de voertuigpapieren overeenkomen.

13.3 Aanduidingen op de band

215/70 R 15C
109/107 Q (voorbeeld)

Naam	Verklaring
215	Breedte van de band in mm
70	Verhouding hoogte tot breedte van de band in procent
R	Bandentype (R = radiaal)
15	Velgdiameter in inch
C	Commercial (Transporter)
109	Getal draagkracht enkele banden
107	Getal draagkracht dubbele banden
Q	Snelheidssymbool (Q = 160 km/u)

13.4 Banden met grof profiel – LT 245/75 R16 120/116 S (speciale edities)



- ▶ Met het voertuig niet sneller dan 120 km/u rijden, ook al heeft de band een toestemming tot 180 km/u (= snelheidsindex S)!
- ▶ Merk op dat de remweg bij gebruik van de LT 245/75 R16 120/116 S-band langer is dan bij gebruik van standaard banden! De functie van de noodremassistent kan beperkt zijn!
- ▶ Let op: de standaard zijwindassistent is gedeactiveerd en dus zonder functie!
- ▶ Neem de verdere veiligheidsinstructies voor de banden en wielen in de gebruiksaanwijzing van het voertuig in acht!



- ▷ De Mercedes Sprinter met vierwielaandrijving is ontworpen als een tractie-vierwielaandrijving en niet als een off-road-vierwielaandrijving. Als het voertuig op terrein wordt gereden, kan het chassis beschadigd raken. Dit geldt vooral bij het rijden in rijsporen (bijv. in bossen).

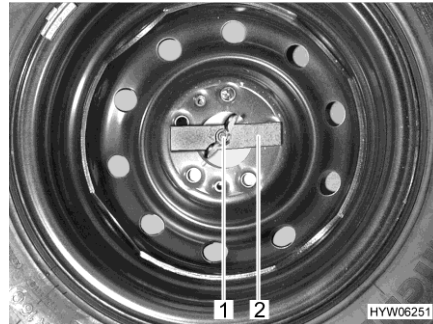
Vereiste bandenspanningen zie sectie 13.9.

13.5 Omgang met banden

- Over stoepranden in een stompe hoek rijden. De band kan anders aan de zijkant ingeklemd worden. Het rijden over een stoeprand in een spitse hoek kan tot beschadiging van de band en als gevolg daarvan tot klappen van de band leiden.
- Over hoogliggende riooldeksels langzaam rijden. De band kan anders ingeklemd worden. Het snel rijden over een hoogliggende riooldeksel kan tot beschadiging van de band en als gevolg daarvan tot klappen van de band leiden.
- Schokdempers regelmatig laten controleren. Het rijden met slechte schokdempers leidt tot duidelijk verhoogde slijtage.
- Neem bij ongelijkmatige profielslijtage contact op met de klantenservice.
- De banden niet reinigen met hogedrukreiniger. De banden kunnen binnen een paar seconden sterk beschadigd worden en als gevolg daarvan klappen.

13.6 Reservewiel

Het reservewiel is in de opbergruimte achter of in de garage achter geplaatst.



Afb. 187 Reservewiel in de opbergruimte achter

Reservewiel eruit nemen:

- Vleugelmoer (Afb. 187,1) met de hand losdraaien en eraf schroeven.
- Drukstuk (Afb. 187,2) verwijderen.
- Reservewiel eruit nemen.



- ▷ Bij modellen met vierwielaandrijving is het reservewiel buiten aan de achterwand bevestigd.

13.7 Reservewiel aan achterwand



- ▶ Om verwondingen door een vallend reservewiel te voorkomen: Reservewiel altijd met twee personen van de reservewielhouder demonteer resp. op de reservewielhouder monteren.



- ▷ Het reservewiel kan met het gereedschap dat zich aan boord bevindt van de reservewielhouder worden gedemonteerd resp. op de reservewielhouder worden gemonteerd.

13.8 Wiel vervangen

13.8.1 Algemene instructies



- ▶ Het voertuig moet op een effen, vaste en glijvaste ondergrond staan.
- ▶ In de eerste versnelling schakelen. Bij een automatische versnellingsbak in de stand "P" schakelen.
- ▶ Alvorens het voertuig op te tillen, de handrem vast aantrekken.
- ▶ Het voertuig met wielkeggen aan de tegenover gelegen kant beveiligen tegen wegrollen.
- ▶ Het voertuig in geen geval optillen met de aangebouwde steunen.
- ▶ Als er een aanhanger is aangekoppeld: De aanhanger afkoppelen voordat het voertuig wordt opgetild.
- ▶ Wagenkrik onder de hiervoor bedoelde opnamepunten zetten (zie sectie 13.8.3).
- ▶ De wagenkrik nooit overbelasten. De maximaal toegelaten belasting is op het typeplaatje op de wagenkrik aangegeven.
- ▶ De wagenkrik alleen voor het kortstondig optillen van het voertuig tijdens het verwisselen van de band inzetten.
- ▶ De motor niet starten, terwijl het voertuig is opgetild.
- ▶ Er mogen geen personen onder het opgetilde voertuig gaan liggen.



- ▷ Bij een wielwisseling de schroefdraad van de schroefdraadbout of van de wielschroef niet beschadigen.
- ▷ Wielmoeren of wielschroeven kruisgewijs aandraaien.
- ▷ Bij overschakelen op andere velgen (bijv. aluminiumvelgen of wielen met winterprofiel) moeten de bijbehorende wielschroeven met de juiste lengte en kraagvorm worden gebruikt. De veilige bevestiging van de wielen en de werking van de reminstallatie zijn daarvan afhankelijk.
- ▷ Alle 4 de wielen moeten van dezelfde bouwwijze en grootte zijn en toegelaten zijn voor het voertuig.
- ▷ Velgen en banden die niet voor het voertuig zijn toegestaan kunnen de verkeersveiligheid beperken en moeten apart door een bevoegd keuringsbureau worden getest en goedgekeurd.
- ▷ Wielen niet kruisgewijs vervangen.



- ▷ Het voertuig conform de nationale voorschriften, bijv. met gevarendriehoek, beschermen.
- ▷ Voor de vervanging van de banden de velgenmaat en de bandenmaat, de draagkracht van de banden en de snelheidsindex op de banden controleren. Alleen de in de voertuigpapieren opgegeven velgen- en bandenmaten gebruiken.
- ▷ Het boordgereedschap is op de gemonteerde wielmoeren of wielschroeven afgestemd. Als er aluminiumvelgen zijn gemonteerd, voor het reservewiel (stalen velg) een geschikt gereedschap meenemen.
- ▷ Verdere informatie ontlenen aan de gebruiksaanwijzing van het basisvoertuig.

Het boordgereedschap is in de beenruimte van de bestuurderscabine onder een vloerplaat opgeborgen.

13.8.2 Aandraaimoment

Velg	Aandraaimoment
Stalen velg	250 Nm ± 20 Nm
Aluminiumvelg	190 Nm ± 20 Nm

13.8.3 Wiel vervangen



- ▶ De voetplaat van de wagenkrik moet plat op de grond staan.
- ▶ Met het reservewiel alleen naar de dichtstbijzijnde werkplaats rijden.



- ▷ Laat het vervangen wiel direct repareren.
 - ▷ Algemene instructies in dit hoofdstuk in acht nemen.
- Het voertuig op een zo effen en vast mogelijke ondergrond parkeren.
 - In de eerste versnelling schakelen. Bij een automatische versnellingsbak in de stand "P" schakelen.
 - De handrem aantrekken.
 - Remwiggen of andere geschikte voorwerpen onder de wielen leggen om het voertuig te beveiligen.
 - Reservewiel uit de reservewielhouder nemen.
 - Bij een zachte ondergrond een stabiele onderlegger onder de wagenkrik leggen, bijv. een houten plank.
 - De opnamepunten voor de wagenkrik staan in de gebruiksaanwijzing van het basisvoertuig.
 - Wielschroeven met wielsleutel enkele slagen losdraaien, maar niet eruit draaien.
 - Voertuig optillen, tot het wiel zich 2 of 3 cm boven de grond bevindt.
 - Wielschroeven eruit draaien en wiel afnemen.
 - Reservewiel op wielnaaf zetten en afstellen.
 - Wielschroeven erin draaien en kruisgewijs licht aandraaien.
 - Wagenkrik naar beneden draaien en verwijderen.
 - Wielschroeven met wielsleutel gelijkmatig aandraaien (aandraaimoment zie sectie 13.8.2).

13.8.4 Wiel vervangen bij aluminiumvelgen



- ▶ Voor aluminiumvelgen en stalen velgen zijn verschillende wielschroeven vereist. Als er aluminiumvelgen zijn gemonteerd, dan zijn voor het reservewiel (stalen velg) passende wielschroeven meegeleverd.

Het vervangen van wielen gebeurt bij aluminiumvelgen op dezelfde manier als bij stalen velgen (zie sectie 13.8).

13.9 Bandenspanning



- ▶ Een te lage bandenspanning leidt tot oververhitting van de band. Dit kan zware schade in de band tot gevolg hebben.
- ▶ Regelmatig voor het begin van de rit of iedere 2 weken de bandenspanning controleren. Een verkeerde bandenspanning veroorzaakt overmatige slijtage en kan de banden beschadigen of zelfs doen klappen. Het voertuig kan uit controle raken.
- ▶ Alleen ventielen gebruiken die voor de voorgeschreven bandenspanning zijn toegelaten.



- ▷ Bandenspanning controleren bij koude banden. Een verhoogde bandenspanning bij warme banden niet reduceren.

De draagkracht en daarmee de houdbaarheid van een band hangt direct samen met de bandenspanning. Lucht is een vluchtig medium, dat onvermijdelijk ook uit de banden ontsnapt.

Als vuistregel kan ervan uitgegaan worden, dat bij een gevulde band na twee maanden een spanningsverlies van 0,1 bar optreedt. Om schade of klappen van de banden te vermijden, de bandenspanning regelmatig controleren.



- ▷ De opgaven van de bandenspanningswaarden gelden voor beladen voertuigen bij koude banden.
- ▷ Bij warme banden moet de spanning rond 0,3 bar hoger zijn dan bij koude banden. De juiste spanning bij koude banden opnieuw controleren.
- ▷ Opgave van de spanning in bar.
- ▷ Boven 4,75 bar is altijd een metalen ventiel noodzakelijk.
- ▷ De spanningstolerantie bedraagt +/- 0,05 bar.
- ▷ De gegevens van de toelaatbare asbelasting vindt u op het typeplaatje van uw camper.
- ▷ Alleen de bandenspanningswaarden **in deze gebruiksaanwijzing** zijn geldig, ook als de fabrikant van het basisvoertuig andere waarden aangeeft.

De voertuigen worden voortdurend aan de laatste stand van de techniek aangepast. Het is mogelijk, dat er in deze tabel nog geen rekening is gehouden met nieuwe bandenmaten. In dit geval stelt de geautoriseerde dealer of het servicepunt u gaarne de nieuwste waarden ter beschikking.

Achteraandrijving

Bandenmaat	Banden fabrikant	Luchtdruk vooras		Luchtdruk achteras	
		Toegel. as-belasting 1860 kg	Toegel. as-belasting 2000 kg	Toegel. as-belasting 2250 kg	Toegel. as-belasting 2430 kg
235/65 R16	Alle	3,5 bar	3,8 bar	4,5 bar	4,9 bar
235/60 R17	Alle	3,8 bar	4,0 bar	4,6 bar	5,0 bar

Vierwielaandrijving

Bandenmaat	Banden fabrikant	Luchtdruk vooras		Luchtdruk achteras	
		Toegel. as-belasting 1860 kg	Toegel. as-belasting 2000 kg	Toegel. as-belasting 2250 kg	Toegel. as-belasting 2430 kg
225/75 R16	Alle	3,5 bar	3,7 bar	4,3 bar	4,9 bar
LT 245/75 R16 (grof profiel)	Alle	3,6 bar	3,6 bar	4,8 bar	4,8 bar



▷ Zie typeplaatje voor toegelaten asbelasting.

Al naargelang de uitvoering is het voertuig van een reservewiel voorzien. Wanneer voor voor- en achteras verschillende luchtdrukwaarden worden vermeld: Voor het reservewiel de hoogste van de twee waarden gebruiken.

Hoofdstukoverzicht

In dit hoofdstuk staan instructies voor mogelijke storingen aan uw voertuig. De storingen zijn met hun mogelijke oorzaak en een suggestie voor de remedie vermeld.

De vermelde storingen kunnen zonder een uitgebreide vakkennis en in slechts enkele handelingen worden verholpen. Als de suggesties tot remedie die in deze gebruiksaanwijzing staan, niet helpen, moet een erkende werkplaats de oorzaak van de storing zoeken en verhelpen.

14.1 Reminstallatie



- ▶ Gebreken aan de reminstallatie meteen laten verhelpen door een geautoriseerde werkplaats.

14.2 Elektrische installatie




- ▷ Bij het vervangen van de woonruimteaccu alleen accu's van dezelfde bouwwijze en dezelfde capaciteit gebruiken.



- ▷ Voor het vervangen van de zekeringen zie hoofdstuk 8.

Storing	Oorzaak	Remedie
Verlichtingsinstallatie werkt niet meer volledig	Gloeilamp defect	Gloeilamp vervangen. Let op het vermogen (W) en de spanning (V)
	Zekering defect	Zekering vervangen
Binnenverlichting werkt niet	Verlichtingsmiddel, stekerverbinding of bedrading defect	Klantenservice opzoeken
De elektrische opstap kan niet in- of uitgeklapt worden	Zekering op elektroblok defect	Zekering op elektroblok vervangen
Opstap schuift niet of slechts gedeeltelijk uit (in de winter)	Mechanisme is bevroren. Beveiligingsinrichting (klembescherming) is geactiveerd vanwege overbelastingsstroom	Opstap schoonmaken, ijs verwijderen
Geen 230-V-voorziening bij ondanks aansluiting	230-V-beveiligingsautomaat is geactiveerd	230-V-beveiligingsautomaat inschakelen

Storing	Oorzaak	Remedie
Startaccu of woonruimte-accu wordt bij aansluiting op 230 V niet opgeladen	Platte zekering aan de startaccu of aan de woonruimteaccu defect	Platte zekering aan de startaccu of aan de woonruimteaccu vervangen
	Geen netspanning aanwezig	Beveiligingsautomaat in het voertuig inschakelen
	Elektroblok is oververhit	Omgevingstemperatuur te hoog of ventilatie van elektroblok belemmerd
	Er zijn teveel verbruikers ingeschakeld	Onnodige verbruikers uitschakelen
	Laadmodule in het elektroblok defect	Klantenservice opzoeken
Woonruimteaccu wordt door het voertuig niet opgeladen	Zekering van dynamo klem D+ defect	Zekering vervangen
	Scheidingsrelais in het elektroblok defect	Klantenservice opzoeken
Controlelicht 12 V brandt niet	12-V-voorziening uitgeschakeld	12-V-voorziening inschakelen
	Accu-scheidingsschakelaar op elektroblok uitgeschakeld	Accu-scheidingsschakelaar inschakelen
	Startaccu of woonruimteaccu niet geladen	Startaccu of woonruimteaccu laden
	Scheidingsrelais in het elektroblok defect	Klantenservice opzoeken
	Platte zekering aan de woonruimteaccu defect	Platte zekering aan de woonruimteaccu vervangen
12-V-voorziening werkt niet	12-V-voorziening uitgeschakeld	12-V-voorziening inschakelen
	Accu-scheidingsschakelaar op elektroblok uitgeschakeld	Accu-scheidingsschakelaar inschakelen
	Woonruimteaccu is ontladen	Woonruimteaccu laden
	Platte zekering aan de woonruimteaccu defect	Platte zekering aan de woonruimteaccu vervangen
	Scheidingsrelais in het elektroblok defect	Klantenservice opzoeken
12-V-voorziening werkt niet bij 230-V-gebruik	12-V-voorziening uitgeschakeld	12-V-voorziening inschakelen
	Accu-scheidingsschakelaar op elektroblok uitgeschakeld	Accu-scheidingsschakelaar inschakelen
	230-V-beveiligingsautomaat is geactiveerd	Klantenservice opzoeken
	Laadmodule in het elektroblok defect	Klantenservice opzoeken
	Platte zekering aan de woonruimteaccu defect	Platte zekering aan de woonruimteaccu vervangen

Storing	Oorzaak	Remedie
Symbool netcontrole brandt niet, hoewel 230-V-netspanning aangesloten is	Netaansluiting heeft geen spanning	Externe netaansluiting controleren
	230-V-beveiligingsautomaat voor elektroblok is geactiveerd of uitgeschakeld	230-V-beveiligingsautomaat terugzetten
Geen spanning op een aangesloten verbruiker	Zelfherstellende polyswitch-zekering is geactiveerd	Stekkerverbindingen en bekabeling controleren; 12-V-voorziening ca. 2 minuten lang uitschakelen, dan weer inschakelen
	Zelfherstellende polyswitch-zekering is meermaals geactiveerd (drie maal), systeem heeft betreffende uitgang permanent uitgeschakeld	Oorzaak van polyswitch-activering verhelpen Langdurige uitschakeling opheffen (12-V-voorziening voor woonruimte inschakelen, draaiknop indrukken en tenminste 3 seconden ingedrukt houden)
Startaccu wordt bij 12-V-gebruik ontladen	Scheidingsrelais in het elektroblok defect	Klantenservice opzoeken
	Accu-scheidingsschakelaar op elektroblok uitgeschakeld	Accu-scheidingsschakelaar inschakelen
Geen spanning op de woonruimteaccu	Woonruimteaccu is ontladen	Woonruimteaccu direct opladen  ▷ Diepontlading is schadelijk voor de accu. Wanneer het voertuig langere tijd stilstaat, de woonruimteaccu vol laden De ontlading vindt plaats door stille verbruikers (zie hoofdstuk 8)
Acculading door zonnecelmodule werkt niet	Storing in elektrische verbinding met zonnecelmodule	Stekkerverbindingen en bekabeling controleren
	Zekering defect	Zekering op elektroblok vervangen
	Zonneregelaar defect	Klantenservice opzoeken
Woonruimteaccu wordt overladen ("kookt")	Accu-keuzeschakelaar verkeerd ingesteld	Accu-keuzeschakelaar omzetten
	Laadsensor of relais defect	Plattezekering van de woonruimteaccu uittrekken, vervolgens klantenservice opzoeken

14.3 Wisselrichter

Storing	Oorzaak	Remedie
Contactdozen zonder spanning (bij speciale uitvoering wisselrichter)	Wisselrichter is vanwege een storing uitgeschakeld	LEDs van wisselrichter in de gaten houden
	Stroomonderbreker in extra zekeringenkast is geactiveerd	Stroomonderbreker inschakelen
LED "LOAD STATUS" (wisselrichter) knippert snel rood	Te hoge ingangsspanning	Klantenservice opzoeken
LED "LOAD STATUS" (wisselrichter) knippert langzaam rood	Te langzame ingangsspanning	Woonruimteaccu laden
LED "LOAD STATUS" (wisselrichter) knippert periodiek rood	Wisselrichter te heet	Belasting verminderen, voor betere ventilatie van de wisselrichter zorgen
LED "LOAD STATUS" (wisselrichter) brandt continu rood	Kortsluiting, polarisatie of te hoge belasting	Belasting verminderen, kortsluiting of schakelingsfout verhelpen, apparaatzekering weer indrukken
		Klantenservice opzoeken

14.4 Gasinstallatie



- ▶ Bij een defect aan de gasinstallatie (gaslucht, hoog gasverbruik) bestaat explosiegevaar! Onmiddellijk de hoofdafsluitkraan op de gasfles sluiten. Ramen en deuren openen en goed ventileren.
- ▶ Bij een defect aan de gasinstallatie: Niet roken, geen open vuur en geen elektrische apparaten (lichtschakelaar enz.) bedienen. Dichtheid gasvoerende delen en leidingen met lekzoek-spray controleren. Niet met open vuur controleren.
- ▶ Defect aan de gasinstallatie door een geautoriseerde werkplaats laten verhelpen.

Storing	Oorzaak	Remedie
Geen gas	Gasfles leeg	Gasfles vervangen
	Gasafsluitkraan gesloten	Gasafsluitkraan openen
	Hoofdafsluitkraan op de gasfles gesloten	Hoofdafsluitkraan op de gasfles openen
	Buitentemperatuur te laag (-42 °C bij propaangas, 0 °C bij butaangas)	Wachten tot buitentemperatuur hoger wordt
	Inbouwapparaat defect	Klantenservice opzoeken

14.5 Kookplaat

Storing	Oorzaak	Remedie
Ontstekingsbeveiligingen reageren niet (vlam brandt na het loslaten van de regelgreep niet)	Te korte opwarmtijd	Na ontsteking de regelgreep ca. 15 tot 20 seconden ingedrukt houden
	Ontstekingsbeveiliging defect	Klantenservice opzoeken
Vlam dooft bij de lage instelling	Ontstekingsbeveiligingsvoeler niet correct	Ontstekingsbeveiligingsvoeler correct instellen (niet buiten). De sensorpunt moet 5 mm boven de brander uitsteken. De hals van de voeler mag niet meer dan 3 mm verwijderd zijn van de branderkrans; evt. contact opnemen met de klantenservice

14.6 Verwarming/boiler

Bij een defect de dichtstbijzijnde servicewerkplaats van het betreffende apparaat informeren. Bij de papieren van het apparaat zit een adressenlijst. Alleen geautoriseerde vaklieden mogen het apparaat repareren.

14.6.1 Verwarming/boiler met digitaal bedieningspaneel CP plus

Storing	Oorzaak	Remedie
Verwarming ontsteekt niet	Temperatuursensor aan het bedieningspaneel of afstandssensor defect	Stekker aan het bedieningspaneel aftrekken. De verwarming functioneert dan zonder thermostaat. Zo spoedig mogelijk klantenservice opzoeken
Geen weergave op het bedieningspaneel	Zekering op elektroblok defect	Zekering op elektroblok vervangen
	Zekering in de elektronische besturingsunit werd geactiveerd	Klantenservice opzoeken
	Woonruimteaccu defect	Woonruimteaccu (laten) laden of vervangen
Storing met foutcode wordt weergegeven	Zie tabel "Foutopsporingshandleiding"	Zie tabel "Foutopsporingshandleiding"
Boiler gaat vanzelf leeg, veiligheids-/aftapventiel is geopend	Binnentemperatuur onder 8 °C	Binnenruimte verwarmen
Veiligheids-/aftapventiel kan niet worden gesloten	Temperatuur bij veiligheids-/aftapventiel onder 8 °C	Binnenruimte verwarmen
Rotor loopt luidruchtig of niet regelmatig	Rotor vervuild	Truma service raadplegen

**Foutopsporings-
handleiding**

Foutcode	Oorzaak	Oplossing
# 17	Zomergebruik met leeg waterreservoir	Apparaat uitschakelen en laten afkoelen. Boiler met water vullen
	Uitstroom warme lucht geblokkeerd	Afvoeropeningen controleren
	Circulatielucht-aanzuiging geblokkeerd	Blokkade van de circulatielucht-aanzuiging verwijderen
# 18	Gasdrukregelaar bevroren	Regelaarverwarming (Eis-Ex) gebruiken (indien beschikbaar)
	Butaangasgehalte in de gasfles te hoog	Propaangas gebruiken (vooral bij temperaturen onder 10 °C is butaangas niet geschikt voor verwarmen)
# 21	Ruimtetemperatuursensor of kabel defect	Klantenservice opzoeken
# 24	Dreigende onderspanning Accuspanning te laag < 10,4 V	Accu laden
# 29	Kortsluiting in verwarmingselement voor FrostControl	Stekker van het verwarmingselement op de besturingsunit uittrekken. Verwarmingselement vervangen
# 41	Elektronica geblokkeerd	Klantenservice opzoeken
# 42	Veiligheidsschakelaar is geactiveerd	(Hier niet gebruikt)
# 43	Overspanning > 16,4 V	Accuspanning en spanningsbronnen (bijv. het laadapparaat) controleren
# 44	Onderspanning Accuspanning te laag < 10,0 V	Accu laden. Eventueel verouderde accu vervangen
# 45	Geen 230-V-voorziening	Externe netaansluiting controleren
	230-V-beveiligingsautomaat is geactiveerd	230-V-beveiligingsautomaat inschakelen
	Oververhittingsbeveiliging is geactiveerd	Oververhittingsbeveiliging resetten. Verwarming laten afkoelen, aansluitingsafdekking verwijderen en resetknop indrukken
#112, #202, #121, #211	Gastekort	Hoofdafsluitkraan en gasafsluitkraan openen
		Volle gasfles aansluiten
#122, #212	Toevoer verbrandingslucht of uitstroom afvoergassen vergrendeld	Openingen op verontreiniging (sneeuw, ijs, bladeren enz.) controleren en eventueel reinigen
#255	Geen verbinding tussen verwarming en bedieningspaneel	Klantenservice opzoeken
	Kabel defect	Klantenservice opzoeken

Als deze maatregelen de storing niet verhelpen, contact opnemen met de klantenservice.

14.6.2 Verwarming/boiler Alde



- ▷ Wanneer er een fout in het systeem optreedt, wordt de oorzaak op het display weergegeven.

Storing	Oorzaak	Remedie
Verwarming ontsteekt niet bij gebruik op gas	Gastekort	Hoofdafsluitkraan en gasafsluitkraan openen
		Volle gasfles aansluiten
Verwarming ontsteekt niet	Accuspanning te laag	Accu laden. Wanneer de accuspanning boven de 11 V stijgt, springt de verwarming automatisch aan
Verwarming ontsteekt niet bij 230-V-elektragebruik	Geen 230-V-voorziening	230-V-beveiligingsauto-maat inschakelen
		230-V-voorziening aansluiten
Verwarming schakelt uit	Oververhitting	Verwarming laten afkoelen. Voor het terugzetten van de weergave de 12-V-stroomvoorziening naar de verwarming verbreken en weer aansluiten
Verwarming functioneert, maar geen warmte aan de convectors	Circulatiepomp functioneert niet	Ruimtethermostaat inschakelen
		Klantenservice opzoeken
Verwarming en circulatiepomp functioneren, maar geen warmte aan de convectors	Lucht in het verwarmingssysteem	Warmwaterverwarming ontluchten

14.7 Klimaatregeling

Storing	Oorzaak	Remedie
Klimaatregeling koelt niet	Geen 230-V-voorziening	230-V-voorziening aansluiten
	Zekering defect	Zekering controleren en evt. vervangen
	Temperatuur onder 16 °C	-
	Temperatuur verkeerd ingesteld	Temperatuur instellen
	LuchtfILTER vervuild	LuchtfILTER vervangen

14.8 Koelkast

14.8.1 Algemeen

Bij een defect de dichtstbijzijnde servicewerkplaats van het betreffende apparaat informeren. Bij de papieren van het apparaat zit een adressenlijst. Alleen geautoriseerde vaklieden mogen het apparaat repareren.



- ▷ Verdere informatie ontlenen aan de aparte gebruiksaanwijzing van de fabrikant.

Storing	Oorzaak	Remedie
Koelkast koelt niet naar behoren	Ventilatie van aggregaat ontoereikend	Controleren of ventilatierooster is afgedekt; evt. afdekkingen verwijderen
		Ventilatierooster afnemen en ruimte erachter schoonmaken (bijv. bladeren verwijderen)
	Thermostaat te laag ingesteld	Thermostaat op hogere waarde instellen
	Koelribben te zeer verijst	Controleren of de koelkastdeur goed sluit
	Te veel warme levensmiddelen binnen korte tijd opgeslagen	Warme levensmiddelen voor het opslaan laten afkoelen
	Apparaat is nog niet lang in bedrijf	Na ca. 4 tot 5 uur opnieuw controleren of de koelkast koelt
	Omgevingstemperatuur te hoog	Ventilatierooster tijdelijk afnemen
	Voertuig staat niet horizontaal	Voertuig horizontaal neerzetten
Koelkast koelt niet bij werking op gas	Gastekort	Volle gasfles aansluiten
		Hoofdafsluitkraan en gasafsluitkraan openen
	Lucht in de gasleiding	Apparaat uitschakelen en opnieuw starten (procedure indien nodig 3 tot 4 keer herhalen)
Koelkast koelt niet in het 12-V-gebruik	Zekering defect	Zekering vervangen
	Accu is ontladen	Accu controleren en laden
	Contact uitgeschakeld	Contact inschakelen
	Verwarmingselement defect	Klantenservice opzoeken


Storing	Oorzaak	Remedie
Koelkast koelt niet in het 230-V-gebruik	Zekering defect	Zekering vervangen; zekering in zekeringenkast weer inschakelen
	Geen 230-V-voorziening	230-V-voorziening aansluiten
	Verwarmingselement defect	Klantenservice opzoeken
Koelkast schakelt ondanks netaansluiting over op gasmodus	Te lage netspanning	Netspanning controleren (koelkast schakelt bij correcte netspanning automatisch terug naar 230-V-gebruik)

14.9 Watervoorziening

Storing	Oorzaak	Remedie
Lekwater in voertuig	Lekkage	Plaats van lekkage opsporen, waterleidingen opnieuw vastklemmen
Geen water	Watertank leeg	Drinkwater bijvullen
	Aftapkraan niet gesloten	Aftapkraan sluiten
	12-V-voorziening uitgeschakeld	12-V-voorziening inschakelen
	Schakelaar voor waterpomp uitgeschakeld	Waterpomp inschakelen
	Zekering van de waterpomp defect	Zekering op elektroblok vervangen
	Waterpomp defect	Waterpomp (laten) vervangen
	Waterleiding geknikt	Waterleiding recht leggen of vervangen
Toilet heeft geen spoelwater	Elektroblok defect	Klantenservice opzoeken
	Watertank leeg	Drinkwater bijvullen
Indicatie voor afvalwater en water geeft een onjuiste waarde aan	Meetsonde in afvalwatertank of watertank vervuild	Afvalwatertank/watertank reinigen
	Meetsonde defect	Meetsonde vervangen
Afvalwatertank kan niet worden geleegd	Aftapkraan verstopt	Reinigingsdeksel van afvalwatertank openen en afvalwater weg laten lopen. Afvalwatertank goed spoelen
Uitloop bij ééngreepsmengkraan verstopt	Perlator verkalkt	Perlator verwijderen, in water met azijn ontkalken (alleen bij producten van metaal)

Storing	Oorzaak	Remedie
Sproeier van douchebak verstopt	Sproeier verkalkt	Douchebak in water met azijn ontkalken (alleen bij producten van metaal) of zachte sproeinoppen schoonwrijven
Water loopt langzaam of helemaal niet uit de douchebak weg	Voertuig staat niet horizontaal	Voertuig horizontaal zetten
Vertroebeling van het water	Vervuild water bijgevuld	Watertank mechanisch en chemisch reinigen, daarna ontsmetten en met overvloedig drinkwater doorspoelen
	Sediment in watertank of in de waterinstallatie	Waterinstallatie mechanisch en chemisch reinigen, daarna ontsmetten en met overvloedig drinkwater doorspoelen
Smaak- en reukveranderingen van het water	Vervuild water bijgevuld	Waterinstallatie mechanisch en chemisch reinigen, daarna ontsmetten en met overvloedig drinkwater doorspoelen
	Per ongeluk brandstof in de watertank gevuld	Waterinstallatie mechanisch en chemisch reinigen, daarna ontsmetten en met overvloedig drinkwater doorspoelen. Indien zonder resultaat: Vakkundige werkplaats raadplegen
	Microbiologische afzettingen in de waterinstallatie	Waterinstallatie mechanisch en chemisch reinigen, daarna ontsmetten en met overvloedig drinkwater doorspoelen
Afzettingen in de watertank en/of in watervoerende componenten	Te lange verblijfsduur van het water in de watertank en in de watervoerende componenten	Waterinstallatie mechanisch en chemisch reinigen, daarna ontsmetten en met overvloedig drinkwater doorspoelen

14.10 Opbouw

Storing	Oorzaak	Remedie
Luikenscharnieren/deurscharnieren draaien zwaar	Luikenscharnieren/deurscharnieren niet/onvoldoende gesmeerd	Luikenscharnieren/deurscharnieren met zuurvrij en harsvrij vet smeren
Scharnieren/gewrichten in de natte cel/in de toilet-ruimte draaien zwaar/knarsen	Scharnieren/gewrichten niet/onvoldoende gesmeerd	Scharnieren/gewrichten met oplosmiddelvrije en zuurvrije olie smeren  ▷ Spuitbussen bevatten vaak oplosmiddelen
Scharnieren opbergkasten draaien zwaar/knarsen	Scharnieren niet/onvoldoende gesmeerd	Scharnieren met zuurvrije en harsvrije synthetische olie smeren
Draaidakluik beweegt stroef	Schroefdraadspil niet gesmeerd	Schroefdraadspil invetten
	Schroefdraadspil defect	Nieuwe schroefdraadspil laten aanbrengen



- ▷ Voor reserveonderdelen staan de geautoriseerde dealers en servicepunten ter beschikking.

15.1 Gewichten van speciale uitvoeringen



- ▶ Niet door **HYMER GmbH & Co. KG** vrijgegeven toebehoren, aan-, om- of inbouwdelen kunnen het voertuig beschadigen en tot een verminderde verkeersveiligheid leiden. Zelfs als er voor deze onderdelen een goedkeuring van een deskundige, een algemene bedrijfstoelating of een goedkeuring van de constructie bestaat, bestaat daarmee nog geen zekerheid ten aanzien van de reglementaire kwaliteit van het product.
- ▶ Elke wijziging van de toestand van het voertuig, zoals deze bij levering door de fabriek was, kan een negatieve invloed hebben op het rijgedrag en de verkeersveiligheid.
- ▶ Als producten die niet door **HYMER GmbH & Co. KG** werden vrijgegeven, beschadigingen veroorzaken, kan daarvoor geen aansprakelijkheid worden aanvaard. Dit geldt ook voor niet goedgekeurde wijzigingen aan het voertuig.

Afhankelijk van de modelserie worden verschillende speciale uitvoeringen aangeboden. Welke speciale uitvoeringen voor uw voertuig beschikbaar zijn, vindt u in de toebereijingslijst, die apart verkrijgbaar is. Daar vindt u ook informatie over de gewichten van de afzonderlijke speciale uitvoeringen.

16.1 Technische gegevens



- ▷ De opgaven op het kentekenbewijs zijn bindend voor de technische gegevens.
- ▷ Door de montage van toebehoren of speciale uitvoeringen kunnen de afmetingen alsmede het eigen gewicht van het voertuig veranderen. Afwijkingen binnen het kader van de fabriekstoleranties (+/- 5 %) zijn mogelijk en toelaatbaar.

16.2 Afmetingen en toegestaan aantal personen

ML-T	Wielbasis in cm	Lengte in cm	Breedte in cm	Hoogte in cm	Toegestaan aantal personen regulier/extra
560	367	674	222-230	290-315	2 + 1
570	367	674	222-230	290-315	2 + 1
580	367	699	222-230	290-315	2 + 1
620	433	765	222-230	290-315	2 + 1

Verdere informatie over technische gegevens aan de voertuigpapieren resp. de gebruiksaanwijzing van het basisvoertuig ontlelen. De erkende dealer en servicepunten geven ook informatie indien nodig.

De gewichtsspecificaties en -tests voor campers worden in de hele EU op uniforme wijze geregeld in EU-uitvoeringsverordening nr. 2021/535 (tot juni 2022: uitvoeringsverordening nr. 1230/2012 van de EU). Hieronder hebben wij de belangrijkste termen en wettelijke voorschriften van deze verordening voor u samengevat en uitgelegd. Onze handelaars en de **HYMER**-configurator op onze website bieden u extra hulp bij het configureren van uw voertuig.

1. Technisch toelaatbare maximummassa

De technisch toelaatbare maximummassa (ook: technisch toelaatbare maximummassa in belading toestand) van het voertuig (bv. 3.500 kg) is een door de fabrikant vastgestelde specificatie van het gewicht, die het voertuig niet mag overschrijden. Informatie over de technisch toelaatbare maximummassa van het door u gekozen model is te vinden in de technische gegevens. Als het voertuig tijdens het rijden de technisch toelaatbare maximummassa overschrijdt, is dit een overtreding die met een boete kan worden bestraft.

2. Massa in rijklare toestand

Simpel uitgedrukt bestaat de massa in rijklare toestand uit het basisvoertuig met standaarduitrusting plus een wettelijk vastgesteld gewicht van 75 kg voor de bestuurder. Dit omvat voornamelijk de volgende punten:

- het leeggewicht van het voertuig, met inbegrip van vloeistoffen zoals vetten, oliën en koelvloeistoffen;
- de standaarduitrusting, d.w.z. alle uitrustingsonderdelen af fabriek die tot de standaarduitrusting behoren;
- de verswatertank gevuld tot 100 % in rijklare toestand (rijklaar maken volgens fabrieksopgave; 20 liter) en een aluminium gasfles gevuld tot 100 % met een gewicht van 16 kg;
- de brandstoftank, die voor 90 % gevuld is, inclusief brandstof;
- de bestuurder, wiens gewicht - ongeacht het feitelijke gewicht - overeenkomstig de EU-wetgeving forfaitair wordt vastgesteld op 75 kg.

Informatie over de massa in rijklare toestand is voor elk model te vinden in onze verkoopdocumenten. Het is van belang erop te wijzen dat de in de verkoopdocumenten vermelde waarde voor de massa in rijklare toestand een standaardwaarde is die tijdens de typegoedkeuringsprocedure is vastgesteld en door de autoriteiten is geverifieerd. Het is wettelijk toegestaan en mogelijk dat de massa in rijklare toestand van het aan u geleverde voertuig afwijkt van de in de verkoopdocumenten vermelde nominale waarde. De wettelijk toegestane afwijking bedraagt $\pm 5\%$. Zo houdt de EU-wetgever rekening met het feit dat bepaalde schommelingen in het gewicht rijklare toestand optreden als gevolg van schommelingen in het gewicht van geleverde onderdelen en als gevolg van proces- en weersomstandigheden.

Deze gewichtsafwijkingen kunnen worden verduidelijkt aan de hand van een rekenvoorbeeld:

- massa in rijklare toestand volgens verkoopdocumenten: 2.850 kg
- wettelijk toegestane afwijking van $\pm 5\%$: 142,50 kg
- wettelijk toegestaan massa in rijklare toestand: 2.707,50 kg tot 2.992,50 kg

U vindt het specifieke bereik van toegestane gewichtsafwijkingen voor elk model in de technische gegevens. **HYMER** doet grote inspanningen om de gewichtsafwijkingen te beperken tot het minimum wat om productieredenen onvermijdelijk is. Afwijkingen aan de hoogste en laagste uiteinden van het bereik zijn dus uiterst zelden; technisch kunnen zij echter niet volledig worden uitgesloten, zelfs niet met alle optimalisaties. Het feitelijke gewicht van het voertuig en de naleving van de toegestane afwijking worden derhalve door **HYMER** gecontroleerd voor elk voertuig aan het einde van de productielijn.

3. Massa van de passagiers

Het massa van de passagiers is 75 kg per door de fabrikant voorziene zitplaats, ongeacht hoeveel de passagiers feitelijk wegen. Het massa van de bestuurder is reeds opgenomen in het massa in rijklare toestand (zie nr. 2 hierboven) en wordt derhalve niet opnieuw meegerekend. In het geval van een camper met vier toegestane zitplaatsen is het massa van de passagiers zodoende $3 \times 75 \text{ kg} = 225 \text{ kg}$.

4. Optionele uitrusting en feitelijk gewicht

De optionele uitrusting (zie ook: De optionele uitrusting of extra uitrusting) omvat, volgens de wettelijke definitie, alle optionele uitrusting die niet tot de standaarduitrusting behoort, die onder verantwoordelijkheid van de fabrikant - d.w.z. vanaf de fabriek - op het voertuig worden gemonteerd en door de klant kunnen worden besteld (bijv. luifel, fiets- of motordrager, satellietapparatuur, zonnepanelen, oven enz.). Informatie over de verschillende gewichten of pakketgewichten van de optionele uitrusting die kan worden besteld, vindt u in onze verkoopdocumenten. De optionele uitrusting in deze zin omvat geen andere accessoires die door de dealer of door u persoonlijk achteraf worden gemonteerd nadat het voertuig af fabriek is geleverd.

De massa van het voertuig in rijklare toestand (zie nr. 2 hierboven) en het gewicht van de optionele uitrusting die in de fabriek op een specifiek voertuig is gemonteerd, worden samen het feitelijk gewicht genoemd. U vindt de overeenkomstige informatie voor uw voertuig na de overdracht onder punt 13.2 van het certificaat van overeenstemming (CoC). Ook deze informatie is een gestandaardiseerde waarde. Aangezien voor de massa in rijklare toestand - als element van het feitelijke gewicht - een wettelijk toelaatbare afwijking van $\pm 5 \%$ geldt (zie nr. 2), mag het feitelijke gewicht ook dienovereenkomstig afwijken van de opgegeven nominale waarde.

5. Nuttige massa en minimale nuttige massa

De installatie van optionele uitrusting is eveneens onderworpen aan technische en wettelijke beperkingen: er kan slechts zoveel optionele uitrusting worden besteld en af fabriek gemonteerd dat er voldoende vrij gewicht overblijft voor bagage en andere accessoires (het zogenaamde nuttige massa) zonder dat het technisch toelaatbare maximumgewicht wordt overschreden. De nuttige massa wordt berekend door de massa in rijklare toestand (nominale waarde volgens de verkoopdocumenten, zie nr. 2 hierboven), het gewicht van de optionele uitrusting en het gewicht van de passagiers (zie nr. 3 hierboven) af te trekken van het technisch toelaatbare maximumgewicht (zie nr. 1 hierboven). De EU-verordeningen schrijven een vast minimale nuttige massa voor campers voor, die ten minste moet overblijven voor bagage of andere accessoires die niet in de fabriek zijn geïnstalleerd. Deze minimale nuttige massa wordt als volgt berekend:

Minimale nuttige massa in kg $\geq 10 \times (n + L)$

Waar: "n" = is het maximale aantal passagiers plus de bestuurder en
"L" = totale lengte van het voertuig in meters.

Voor een camper met een lengte van 6 m en 4 toegestane zitplaatsen bedraagt de minimale nuttige massa dus b.v. $10 \text{ kg} \times (4 + 6) = 100 \text{ kg}$.

Om te garanderen dat de minimale nuttige massatische massa wordt gerespecteerd, is er een maximum combinatie van optionele uitrusting, die voor elk voertuigmodel kan worden besteld. In bovenstaand voorbeeld met een minimaal nuttige massa van 100 kg mag het totale gewicht van de optionele uitrusting voor een voertuig met vier toegestane zitplaatsen en een massa in rijklare toestand van bijv. 2.850 kg maximaal 325 kg bedragen:

3.500 kg technisch toelaatbare maximummassa
 - 2.850 kg massa in rijklare toestand
 - 3 x 75 kg massa van de passagiers
 - 100 kg minimaal nuttige massa
 = 325 kg maximaal toelaatbaar gewicht van de optionele uitrusting

Deze berekening is gebaseerd op de in de typegoedkeuringsprocedure vermelde standaardwaarde voor het massa in rijklare toestand, zonder rekening te houden met de toelaatbare gewichtsfwijkingen voor het massa in rijklare toestand (zie nr. 2 hierboven). Indien het maximaal toelaatbare gewicht voor de optionele uitrusting van (zie voorbeeld) 325 kg bijna of geheel is opgebruikt, kan in geval van een gewichtsfwijking naar boven tot gevolg hebben, dat aan het minimale nuttige massa van 100 kg rekenkundig wordt voldaan op basis van het massa in rijklare toestand, maar in feite is er geen overeenkomstig nuttige massa meer. Ook hier een rekenvoorbeeld voor een voertuig met vier zitplaatsen, waarvan het feitelijk gewogen massa in rijklare toestand 2 % boven de nominale waarde ligt:

3.500 kg technisch toelaatbare maximummassa
 - 2.907 kg feitelijk gewogen massa in rijklare toestand (+ 2 % ten opzichte van de opgegeven waarde van 2.850 kg)
 - 3 x 75 kg massa van de passagiers
 - 325 kg optionele uitrusting (maximaal toelaatbare waarde)
 = 43 kg feitelijk nuttige massa (< minimale nuttige massa van 100 kg)

Om een dergelijke situatie te voorkomen, verlaagt **HYMER** verder het maximaal toelaatbare gewicht van de totale optionele uitrusting die op een modelspecifieke basis kan worden besteld. De beperking van de optionele uitrusting is bedoeld om ervoor te zorgen dat het minimale nuttige massa, d.w.z. het wettelijk voorgeschreven vrije gewicht voor bagage en achteraf gemonteerde accessoires, feitelijk beschikbaar is voor de nuttige massa van de door **HYMER** geleverde voertuigen.

Aangezien het gewicht van een bepaald voertuig alleen kan worden bepaald wanneer het aan het einde van de productielijn wordt gewogen, kan zich in uitzonderlijke gevallen een situatie voordoen waarin de minimale nuttige massa aan het einde van de productielijn niet is gegarandeerd, ondanks deze beperking van de optionele uitrusting. Om ook in deze gevallen de minimale nuttige massa te kunnen garanderen, zal **HYMER** samen met uw dealer en u vóór aflevering van het voertuig controleren of bijvoorbeeld gewichtsverhoging mogelijk is, het aantal zitplaatsen moet worden aangepast of dat optionele uitrusting moet worden verwijderd.

6. Gevolgen van de afwijkingen/tolerantie van de massa in rijklare toestand op de nuttige massa

Zelfs ongeacht de minimale nuttige massa moet er rekening mee worden gehouden dat onvermijdelijke productiegerelateerde schommelingen in de massa in rijklare toestand - zowel naar boven als naar beneden - een spiegelbeeldig effect hebben op het resterende nuttige massa: als u bijv. ons voorbeeldvoertuig (zie nr. 3. hierboven) bestelt met een optionele uitrusting met een totaalgewicht van 150 kg, bedraagt de berekende nuttige massa op basis van de standaardwaarde voor de massa in rijklare toestand 275 kg. De feitelijk beschikbare belading kan door toleranties afwijken van deze waarde en hoger of lager zijn. Als de massa in rijklare toestand van uw voertuig bijvoorbeeld 2 % hoger is dan in de verkoopdocumenten staat vermeld, wordt de mogelijkheid tot nuttige massa van 275 kg tot 218 kg verminderd:

3.500 kg technisch toelaatbare maximummassa
- 2.907 kg feitelijk gewogen massa in rijklare toestand (+ 2 % ten opzichte van de opgegeven waarde van 2.850 kg)
- 3 x 75 kg massa van de passagiers
- 150 kg optionele uitrusting besteld voor het specifieke voertuig
= 218 kg feitelijk nuttige massa

Om er zeker van te zijn dat de berekende nuttige massa ook werkelijk wordt geboden, dient u daarom bij de configuratie van uw voertuig uit voorzorg rekening te houden met de mogelijke en toelaatbare afwijkingen voor de massa in rijklare toestand.

Wij raden u ook aan de belading camper vóór elke reis op een niet-automatische weegschaal te wegen en, rekening houdend met de individuele massa van de passagiers, te bepalen of aan het technisch toelaatbare totale gewicht van het voertuig en de technisch toelaatbare totale gewicht op de as wordt voldaan.

12-V-boordnet	112
Storingsopsporing	240
12-V-controlelicht	128
12-V-verbruikers, achteraf monteren	124
12-V-voorziening	
Inschakelen	128
Uitschakelen	128
230-V-aansluiting	62, 132, 133
Storingsopsporing	239
230-V-boordnet	132
230-V-controlelicht	131
230-V-voorziening zie 230-V-aansluiting	132
230-V-zekeringenkast	137

A

Aanbouwonderdelen zie speciale uitvoeringen	14
Aandraaimoment, wielen	236
Aanduidingen op de band	232
Aanhangerkoppeling	38
Met afneembare trekhaak	37
Aansluitkabel zie 230-V-aansluiting	133
Aanwijzingsstickers	228
Aardlekschakelaar	132
Controleren	137
Accu zie startaccu of woonruimteaccu	112, 113
Accu-alarm	131
Accubewaking	123
Accu-keuzeschakelaar	123
Accu-scheidingsschakelaar	123
Accuspanning, tonen	129
Achterasbelasting	37
Achtercamera	54
Achteruitrijcamera	54
Ad-Blue	56
Afmetingen zie technische gegevens	253
Afstandsbediening Truma-apparaten	
Bluetooth	162
Mobiël netwerk	162
Aftapkraan, afvalwatertank	188
Aftapkranen, inbouwplaats	195
Afvalwaterhoeveelheid, tonen	130
Afvalwatertank	187
Leegmaken	188
Reinigen	209
Storingsopsporing	247
Tankalarm	131
Verzorging	209
Vulstand, tonen	130

Afvalwatertankcamera	54
Afvoer	
Afvalwater	10
Fecaliën	10
Huisvuil	10
Aluminiumvelgen	237
ArMLEuning, instellen	53

B

Badkamer	189
Ventileren	189
Bakoven zie gasbakoven	166
Band verwisselen zie wiel vervangen	235
Banden	
Algemene instructies	231
Bandenkeuze	232
Bandenspanning	237
Draagkracht	235
Grove noppenbanden	233
Kenmerk	232
Omgang met	233
Overmatige slijtage	15, 43, 231, 237
Basisuitrusting	24
Bedden	
Beschermplaat/uitvalbeveiliging	96
Éénpersoonsbed achter, ligvlak verlengen	94
Ombouw slapen	91
Bedieningspaneel, heteluchtverwarming	142
Bedverbreding, éénpersoonsbedden	95
Belading	28
Dakdrager	32
Fietsenrek	36
Garage achter	34
Opbergruimte achter	34
Belading zie ook bijlading	28
Bestuurdersdeur, binnen	
Openen	67
Vergrendelen	67
Bestuurdersdeur, buiten	
Openen	66
Vergrendelen	66
Bestuurdersstoel	52
ArMLEuning, instellen	53
In de lengte verstellen	52
In rijpositie draaien	52
Rugleuning, instellen	52
Zithoek, instellen	52
Bijlading	22
Berekening	27
Samenstelling	24
Voorbeeld berekening	24

E

Éénpersoonsbedden, bedverbreding.....	95
Eerste ingebruikname.....	21
Elektrische installatie	
230-V-aansluiting, storingsopsporing.....	239
Storingsopsporing.....	239
Veiligheidsinstructies.....	19
Verklaring van de begrippen.....	110
Verlichting, storingsopsporing.....	239
Elektroblok (EBL 30).....	121
Inbouwplaats.....	122
Taken.....	122
Energiebalans, woonruimteaccu.....	116
Externe gasaansluiting.....	101
Extra grootlicht.....	47
Inschakelen.....	47
Extra ventilator	
Inbouwplaats.....	153
Warmwaterverwarming.....	153

F

Fecaliëntank	
Leegmaken.....	193
Verwijderen.....	193
Fietsenrek	
Belading.....	36
Rit met beladen fietsenrek.....	36
Flatscreen.....	40, 88, 89
Positioneren.....	88
Fornuis.....	168
Fornuis zie gaskooktoestel of gasbakoven.....	164

G

Garage achter.....	34
Gasaansluiting, extern.....	101
Gasafsluitkraan.....	100
Symbolen.....	100, 139
Gasafvoerschoorsteen aan de rechterzijde van het voertuig.....	140
Gasbakoven.....	166, 168
Inschakelen.....	167, 171
Uitschakelen.....	167, 171
Gasdrukregelaar.....	41
Gasdrukregelaar, schroefverbindingen.....	99
Gasfilter.....	106
Vervangen.....	219
Gasflessen.....	99
Veiligheidsinstructies.....	18, 99
Vervangen.....	105, 107
Vervangen (met gaskast-uitschuifdeel).....	102

Gasgrill.....	168, 170
Inschakelen.....	170
Uitschakelen.....	170
Gasinstallatie	
Algemene instructies.....	17
Bediening.....	103
Defect.....	17, 97, 242
DuoControl.....	103
Gasflessen, vervangen.....	103
Geen gas.....	242
Omschakelautomaat.....	103
Storingsopsporing.....	242
Gaskast.....	18, 98
Uittrekbaar.....	102
Gaskast-uitschuifdeel.....	102
Gaskooktoestel.....	168
Inschakelen.....	165, 169
Reinigen.....	203
Storingsopsporing.....	243
Uitschakelen.....	165, 169
Gaskooktoestel zie ook fornuis.....	168
Gaslucht.....	17, 97, 242
Gebruik van een aanhanger.....	16
Algemene instructies.....	37
Veiligheidsinstructies.....	16
Gebruikswijzen, boiler (Alde).....	150
Gebruikswijzen, boiler (Truma).....	145
Gebruikswijzen, heteluchtverwarming.....	145
Gebruikswijzen, klimaatregeling (Truma).....	158
Gebruikswijzen, koelkast (Thetford).....	173, 176
Gebruikswijzen, warmwaterverwarming.....	150
Gewichten van speciale uitvoeringen.....	251
Gloeilamp zie Verlichtingsmiddel, vervangen.....	222
Gloeilampen zie Verlichtingsmiddel.....	222
Gordelhoes.....	49, 84
Aanbrengen.....	84
Grill.....	166
Inschakelen.....	167
Grootlicht.....	223
GVK-aanbouwonderdelen, verzorgen.....	199

H

Handrem.....	59
Aantrekken.....	14
Hangtafel	
Met demonteerbare steunpoot.....	87
Ombouw tot bed-onderstel.....	88
Vergroten.....	87
Verkleinen.....	87

Hefsteunen.....	61		
Inklappen	61		
Lengte, verstellen	61		
Uitklappen	61		
Heftafel.....	85		
Ombouw tot bed-onderstel	85		
Tafelblad, verschuiven.....	85		
Tafelhoogte, instellen.....	85		
Heteluchtverwarming	141		
Bedieningspaneel	142		
Circulatieluchtventilator.....	141		
Gebruikswijzen	145		
Storingsopsporing.....	243		
Hogedrukreiniger, wassen met	197		
Hoofdschakelaar 12 V.....	128		
Hoofdsteunen.....	53		
Instellen.....	53		
Hoog gasverbruik.....	17, 97, 242		
Hor, dakluik met ventilator			
Openen	80		
Sluiten	80		
Hor, reinigen	202		
Hor, slinger-dakluik			
Openen	77		
Sluiten	77		
I			
Inbouwapparatuur	139		
Gebruiksaanwijzingen.....	14		
Inbouwplaats			
Accu-keuzeschakelaar.....	123		
Elektroblok (EBL 30).....	122		
Lithiumaccu.....	118		
Startaccu.....	113		
Toets voor pechoproep.....	46		
Truma iNet-Box.....	163		
Woonruimteaccu	114		
Zekeringenkast	137		
Indicaties			
Accuspanning	129		
Vulstand afvalwatertank.....	130		
Vulstand watertank	130		
Ingebruikname			
Na stilstand in de winter.....	214		
Na tijdelijke stilstand	214		
Inspecties.....	218		
Inspectiewerkzaamheden	218		
Inwendige verzorging.....	202		
K			
Kabelhaspel.....	133		
Kantel-dakluik.....	77		
In ventilatiestand vergrendelen	78		
Openen.....	78		
Openzetten.....	77		
Rolhor.....	78		
Sluiten	77		
Vouwverduistering.....	78		
Keukenbloklade, uitlichten.....	156		
Keukengedeelte	41		
Kinderbedden	92		
Kinderbeveiligingssystemen.....	50		
Klepslot			
Openen.....	68		
Sluiten	68		
Klimaatregeling (Truma).....	158		
Afstandsbediening.....	158		
Automatisch gebruik.....	159		
Circulatielucht.....	160		
Gebruikswijzen	158		
Inschakelen	159		
Koeling	160		
Luchtverdeling	160		
Stille werking	161		
Timer	161		
Uitschakelen.....	159		
Verlichting.....	161		
Verwarming	160		
Klimaatregeling, storingsopsporing	245		
Knipperlichten zie richtingaanwijzer	223, 225		
Koelkast.....	62, 172, 176		
Deurvergrendeling.....	178		
Gebruikswijze, selecteren	175		
Gebruikswijzen	173, 176		
Inschakelen	175, 177		
Koelcapaciteit, instellen.....	175		
Nachtmodus, inschakelen	177		
Nachtmodus, uitschakelen	177		
Omschakeling tussen energiebronnen	174		
Ontdooien.....	178		
Opvangbak, leegmaken	177		
Storingsopsporing	246		
Temperatuur, instellen	177		
Uitschakelen.....	175, 177		
Ventilatioerooster, wegnemen.....	172		
Winterafdekking	172		
Koelkastdeur			
In ventilatiestand vergrendelen	179		
Openen.....	179		

Koelkast-ventilatierooster, wegnemen.....	172	Onderkant, verzorgen.....	199
Kookplaat	164	Opbergruimte achter	34
Kunstmatische ventilatie.....	14, 69	Opbergruimten	82
Kunststofdelen in het toilet en in de woonruimte, reinigen.....	202	Oplegdruk.....	37
Kussenstoffen, reinigen	205	Oprijblokken.....	59
L		Opstap	39, 59
Ladder achter.....	32	Verzorging.....	201
Omhoog klappen	33	Waarschuwingston	39
Omlaag klappen.....	33	Opstelling van de zitplaatsen	54
Lampen	227	Overladen	28
Reinigen.....	202	P	
Standen.....	91	Paneel (LT 94).....	128
Langszitbank, ombouw slapen	93	Paneel zie ook indicaties.....	128
Lastdrager voor de daklasten	32	Parkeerlicht.....	223
Lederen overtrekken, reinigen	205	Passagiersstoel	52
Lekwater in voertuig.....	247	ArMLEuning, instellen.....	53
Lichtmetalen velgen zie aluminiumvelgen	237	In de lengte verstellen	52
Luchtuitstroomopeningen, instellen	141	In rijpositie draaien	52
M		Rugleuning, instellen.....	52
Markies.....	62	Zithoek, instellen	52
Massa in rijklare toestand	23, 27	Persoonlijke uitrusting	26
Mechanische hefsteunen		Propaangas	18, 98
Inklappen	61	PVC-vloerbedekking, reinigen.....	202
Lengte, verstellen	61	R	
Uitklappen.....	61	Ramen	69
Meubelluiken, storingsopsporing	249	Rolhor	74
Meubeloppervlakken, reinigen.....	202	Vouwverduistering.....	74
Milieu-instructies	10	Reinigen zie verzorging.....	197
Motorruimte, verzorging.....	200	Reminstallatie, storingsopsporing	239
Multimediasysteem	40	Remmen	47
N		Controleren.....	47, 239
Niveauaanduiding toilet.....	192	Reserveonderdelen	227
O		Reservesleutels.....	229
Officiële controles	217	Reservewiel	234
Ombouw slapen	91	Aan achterwand	234
Extra kinderbed.....	92	Richtingaanwijzer	223, 225
Langszitbank en aparte zitting	93	Rijden	45
Zitbank tot kinderbed	92	Rijsnelheid	47
Omgang met banden	233	Roestvrijstalen oppervlakken, reinigen	204
Onderhoudswerkzaamheden.....	218	Rolhor, draaidakluik	
Koelkast	221	Openen.....	79
Kookplaat.....	221	Sluiten	79
Standverwarming.....	221	Rolhor, kantel-dakluik	
Warmwaterverwarming.....	219	Openen.....	78
		Sluiten	78
		Rolhor, raam	
		Openen.....	74
		Sluiten	74

Rolhor, reinigen.....	202	Binnendeur	249
Ruitensproeierinstallatie, verzorging.....	200	Boiler	243
Ruitenwissers, verzorging.....	200	Elektrische installatie.....	239
Rustspanning	110	Gasinstallatie.....	242
Ruststroom.....	110	Gaskooktoestel	243
Rusttoestand, voertuig, activeren	214	Heteluchtverwarming	243
		Klimaatregeling.....	245
		Koelkast.....	246
		Meubelluiken	249
		Opbouw	249
		Reminstallatie.....	239
		Startaccu	240
		Toilet.....	247
		Verlichting.....	239
		Verwarming	243
		Watervoorziening	247
		Wisselrichter.....	242
		Woonruimteaccu	240
		Symbolen	
		Gasafsluitkranen	100, 139
		Voor instructies	9
		T	
		Tafel met kolomtafelpoot	
		Tafelblad, draaien	86
		Tafelblad, verschuiven	86
		Tafels.....	85, 86
		Tankdeksel zie brandstofvulopening.....	56
		Tanken.....	56
		Tapijtvloer, reinigen	202
		Technisch toelaatbare maximummassa.....	23, 27
		Technische gegevens	253
		Televisie	40
		Thetford-toilet	
		Niveauaanduiding	192
		Schuif, openen	192
		Schuif, sluiten.....	192
		Spoelen	192
		Toebehoren, aanbouw	14
		Toegelaten totaalgewicht zie technisch toelaatbare maximummassa	22
		Toilet.....	190
		Controlelicht	191
		Spoelen	191
		Storingsopsporing	247
		Tijdelijke stilstand	194
		Wintergebruik	194
		Zekering	136
		TV-installatie.....	88
		Typeplaatje	228
Rolhor, reinigen.....	202		
Ruitensproeierinstallatie, verzorging.....	200		
Ruitenwissers, verzorging.....	200		
Rustspanning	110		
Ruststroom.....	110		
Rusttoestand, voertuig, activeren	214		
S			
Sanitaire inrichting	181		
Satellietinstallatie	89		
Met automatische antenneafstelling	89		
Schemerlicht, in-/uitschakelen	91		
Serienummer	228		
Service- en verkooppartners.....	217		
Serviceafdekking in de bodem.....	83		
Servicehuizen.....	68		
Klepslot	68		
Sleutelset	21		
Slinger-dakluik	76		
Hor, openen	77		
Hor, sluiten.....	77		
Openen	76		
Sluiten	76		
Verduistering, openen.....	77		
Verduistering, sluiten	77		
Slot			
Bestuurdersdeur	66		
Servicehok.....	68		
Woonruimtedeurtje	65, 66		
Smart-Battery-System.....	118		
Sneeuwkettingen	42		
Speciale uitvoeringen.....	25		
Beschrijving.....	9		
Gewichten	251		
Kenmerk.....	9		
Veiligheidsinstructies	14		
Standverwarming, onderhoud.....	221		
Startaccu			
Accu-alarm.....	131		
Inbouwplaats.....	113		
Laden	113		
Spanning, tonen.....	129		
Storingsopsporing	240		
Steunen zie hefsteunen	61		
Stilstand			
Algemeen.....	210		
Tijdelijke	210		
Stoelen, draaien.....	81		
Storingsopsporing			
12-V-voorziening.....	240		
230-V-aansluiting	239		
Accu	240		

U

Uitwendige verzorging 197
 Uitzetbaar raam
 Continue ventilatie 71
 Openen 71
 Rolhor 74
 Sluiten 71
 Vouwverduistering 74
 USB-aansluiting 112

V

Veiligheids-/aftapventiel boiler 144
 Inbouwplaats 145, 195
 Veiligheidsgordels 48
 Juist dragen 49
 Reinigen 202
 Veiligheidsinstructies 13
 Brandveiligheid 13
 Elektrische installatie 19
 Gebruik van een aanhanger 16
 Kookplaat 164
 Verkeersveiligheid 15
 Waterinstallatie 19
 Wiel vervangen 235
 Velgenmaat 235
 Velgtype 231
 Vensterruiten, reinigen 198
 Ventileren 69
 Badkamer 189
 Verdeling van de hete lucht 141
 Verduistering, dakluik met ventilator
 Openen 80
 Sluiten 80
 Verduistering, slinger-dakluik
 Openen 77
 Sluiten 77
 Verduisteringsrollo, reinigen 202
 Vergrendelingsknop, uitzetbaar raam 70
 Verkeersveiligheid 43
 Checklist 43
 Instructies 15
 Verlichting
 Achter 224
 Achterste gedeelte 60
 Front 223
 Gloeilampen, vervangen 222
 Gloeilamptypen, buiten 226
 Lampen, reinigen 202
 Standen 91
 Storingsopsporing 239
 Woonruimte 227
 Zijde 225

Verlichting van het achterste gedeelte 60
 Verlichtingsmiddel, vervangen
 Buitenverlichting 222
 Derde remlicht 224
 Gloeilamptypen, buiten 226
 Kentekenplaatlampje 224
 Verlichting achter 224
 Verlichting front 223
 Verlichting zijkant 225
 Voortentverlichting 225
 Woonruimte 227
 Verstikkingsgevaar 14, 69
 Verwarming 140
 Circulatieluchtventilator 141
 Eerste ingebruikname 140
 Luchtuitstroomopeningen, instellen 141
 Ontluchten 221
 Storingsopsporing 243
 Verdeling van de hete lucht 141
 Verwarming van garage achter 155
 Verwarmingsvloeistof, bijvullen 220
 Verwarmingsvloeistof, vervangen 220
 Verzorging 197
 Afvalwatertank 209
 Bij tijdelijke stilstand 210
 GVK-aanbouwonderdelen 199
 Hogedrukreiniger, wassen met 197
 Hor 202
 In de winter 209
 Inwendige verzorging 202
 Keukeninrichting 203
 Kunststofdelen binnen 202
 Kussenstoffen 205
 Lampen 202
 Lederen overtrekken 205
 Meubeloppervlakken 202
 Motorruimte 200
 Onderkant 199
 Opstap 201
 PVC-vloerbedekking 202
 Roestvrijstalen oppervlakken 204
 Rolhor 202
 Ruitensproeierinstallatie 200
 Ruitenwisser 200
 Stilstand 210
 Tapijtvloer 202
 Uitwendige verzorging 197
 Veiligheidsgordel 202
 Vinsterruiten 198
 Verduisteringsrollo 202
 Vouwverduistering 202
 Warmwaterverwarming 219
 Wassen 198
 Waterinstallatie 207
 Waterleidingen 208
 Watertank 207

Vloerverwarming		Reinigen	207
Inbouwplaats	156	Veiligheidsinstructies	19
Inschakelen	155	Verzorging	207
Uitschakelen	155	Vullen	183
Verwarmingscapaciteit , regelen	155	Waterleidingen, reinigen	208
Voertuig, wassen	198	Waterpomp	181, 183
Voertuigverlichting zie verlichting	222	Watertank	
Voor het rijden	21	Reinigen	207
Voortentverlichting	225	Tankalarm	131
Vorstgevaar	181, 186	Vullen	184
Vouwtafeltje	86	Vulstand, tonen	130
Vouwverduistering, bestuurdersraam	55	Water, aftappen	185
Beveiligen	55	Water, vullen	184
Vouwverduistering, draaidakluik		Waterhoeveelheid, verminderen	185
Openen	79	Watervoorziening	
Sluiten	79	Algemeen	181
Vouwverduistering, kantel-dakluik		Storingsopsporing	247
Openen	78	Wegslepen	57
Sluiten	78	Wiel vervangen	235
Vouwverduistering, passagiersraam	55	Aandraaimoment	236
Beveiligen	55	Bij aluminiumvelgen	237
Vouwverduistering, raam		Wielkeg	59
Openen	74	Winterverzorging	209
Sluiten	74	Wisselrichter	118
Vouwverduistering, reinigen	202	Storingsopsporing	242
		Woonruimteaccu	113
		Accu-alarm	131
		Energiebalans	116
		Inbouwplaats	114
		Instructies	113
		Laden	115
		Ontlading	114
		Spanning, tonen	129
		Storingsopsporing	240, 241
		Zekeringen	135
		Woonruimte deur	65, 66
		Hor	67
		Woonruimte deur, binnen	
		Openen	66
		Vergrendelen	66
		Woonruimte deur, buiten	
		Openen	65
		Vergrendelen	65
		Z	
		Zekering 230 V	137
		Zekeringen	134
		Aan de woonruimteaccu	135
		Aan het elektroblok	136
		Op zekeringhouder	135
		Voor bestuurdersruimte	135
		Voor extra grootlicht	136
		Voor Thetford-toilet	136
Waarschuingsstickers	228		
Waarschuwingstoon, opstap	39		
Warmwaterverwarming			
230-V-elektragebruik, kiezen	150		
Bedieningspaneel	147		
Extra circulatiepomp	152		
Extra ventilator	153		
Gas- en 230-V-elektragebruik, kiezen	150		
Gasgebruik, kiezen	150		
Gebruikswijzen	150		
Gereedschapmenu's	150		
Instelmenu	149		
Motorverwarming	152		
Onderhoudswerkzaamheden	219		
Startscherm	149		
Verwarming, inschakelen	150		
Verwarming, uitschakelen	150		
Verwarmingsvloeistof bijvullen	220		
Verzorging	219		
Vloeistofpeil, controleren	220		
Warmtewisselaar	152		
Wassen met hogedrukreiniger	197		
Waterhoeveelheid, tonen	130		
Waterinstallatie			
Leegmaken	186		
Ontsmetten	208		

Voor TV-satellietinstallatie	136
Voor warmwaterverwarming	136
Voor wisselrichter	136
Zekering 230 V.....	132, 137
Zekeringen 12 V	134
Zekeringen 12 V.....	134
Aan de woonruimteaccu	135
Aan het elektroblok	136
Op zekeringhouder	135
Voor bestuurdersruimte	135
Voor extra grootlicht.....	136
Voor Thetford-toilet.....	136
Voor TV-satellietinstallatie	136
Voor warmwaterverwarming	136
Voor wisselrichter	136
Zitbank, ombouw tot kinderbed.....	92
Zonnecellen	117

