

Sehr geehrter Kunde,

wir freuen uns, dass Sie sich für einen **HYMER**-Motorcaravan entschieden haben, und bedanken uns für das Vertrauen, das Sie unserem Haus entgegenbringen.

Diese Bedienungsanleitung unterstützt Sie beim Kennenlernen und bei der Nutzung Ihres Motorcaravans.

**Lesen und befolgen Sie unbedingt die Sicherheitshinweise im Kapitel 2.**

Wenden Sie sich bei Bedarf an eine unserer **HYMER**-Servicestellen. Die Mitarbeiter dieser autorisierten Fachwerkstätten sind bestens mit Ihrem Fahrzeug vertraut und stehen Ihnen gerne zur Verfügung. Unser Verzeichnis der **HYMER**-Servicestellen in Europa wird regelmäßig aktualisiert. Die aktuellste Ausgabe erhalten Sie über unsere Kundendienstabteilung oder Ihren **HYMER**-Handelspartner.

Neben dieser Bedienungsanleitung überreichen wir Ihnen

- **die Servicemappe mit allen Informationen zu den Inspektionsintervallen und den Dichtigkeitsprüfungen,**
- **die separaten Bedienungsanleitungen für das Basisfahrzeug und die verschiedenen Einbaugeräte.**

Sicher werden Sie mit Ihrem Motorcaravan viel Freude haben. Wir wünschen Ihnen gute Fahrt.

Sie finden die **HYMER GmbH & Co. KG** auch im Internet unter der Adresse: <http://www.hymer.com>.

Ihre **HYMER GmbH & Co. KG**

Bitte beachten Sie auch stets die Gebrauchs- und Bedienungsanleitung des Chassis-Herstellers.

Die in dieser Bedienungsanleitung verwendeten Begrifflichkeiten bzgl. Gewichtsangaben werden am Ende der Bedienungsanleitung noch einmal im Detail erläutert (rechtliche Hinweise zu gewichtsbezogenen Angaben). Für weitere Details zu den Gewichtsangaben informieren Sie sich gerne auch auf unserer Homepage im Bereich "Gewichtsinformationen" unter [www.hymer.com/de/de/gewichtsinformationen](http://www.hymer.com/de/de/gewichtsinformationen)



<b>1</b>	<b>Einleitung..... 9</b>	4.9	Sitzheizung..... 54
1.1	Allgemeines..... 10	4.10	Kopfstützen (Sitzbank)..... 55
1.2	Umwelthinweise..... 10	4.11	Stecksitz..... 56
<b>2</b>	<b>Sicherheit..... 13</b>	4.12	Zusatzsitz..... 57
2.1	Brandschutz..... 13	4.13	Sitzplatzanordnung..... 58
2.1.1	Vermeidung von Brandgefahren..... 13	4.14	Elektrischer Fensterheber..... 59
2.1.2	Feuerbekämpfung..... 13	4.15	Elektrisch einstellbare und beheizbare Außenspiegel..... 59
2.1.3	Bei Feuer..... 13	4.16	Faltverdunklungen für Fahrerfenster und Beifahrerfenster..... 60
2.2	Allgemeines..... 14	4.17	Vorhangverdunklungen für Fahrerfenster, Frontscheibe und Beifahrerfenster..... 60
2.3	Verkehrssicherheit..... 15	4.18	Heckkamera/Abwassertankkamera..... 61
2.4	Anhängerbetrieb..... 16	4.19	Motorhaube..... 62
2.5	Gasanlage..... 17	4.20	Scheibenwaschwasser einfüllen..... 63
2.5.1	Allgemeine Hinweise..... 17	4.21	Ölstand kontrollieren..... 63
2.5.2	Gasflaschen..... 18	4.22	Kraftstoff tanken..... 64
2.6	Elektrische Anlage..... 19	4.23	Ad-Blue®..... 64
2.7	Wasseranlage..... 19	4.24	Abschleppen..... 65
<b>3</b>	<b>Vor der Fahrt ..... 21</b>	<b>5</b>	<b>Motorcaravan aufstellen..... 67</b>
3.1	Erste Inbetriebnahme..... 21	5.1	Feststellbremse..... 67
3.2	Zuladung..... 22	5.2	Eintrittstufe..... 67
3.2.1	Begriffe..... 23	5.3	Auffahrkeile..... 67
3.2.2	Berechnung der Zuladung..... 27	5.4	Unterlegkeil..... 67
3.2.3	Ladungssicherung und Ladungsverteilung..... 28	5.5	Heckbereich-Beleuchtung..... 68
3.2.4	Dachlasten..... 32	5.6	Stützen..... 68
3.2.5	Heckgarage/Heckstauraum..... 34	5.6.1	Allgemeine Hinweise..... 68
3.3	Fahrradträger..... 36	5.6.2	Hubstützen..... 69
3.4	Anhängerbetrieb..... 37	5.7	Hydraulische Hubstützen..... 70
3.5	Anhängerkupplung..... 38	5.8	230-V-Anschluss..... 73
3.6	Eintrittstufen..... 38	5.9	Kühlschrank..... 73
3.6.1	Eintrittstufe..... 39	5.10	Markise..... 74
3.6.2	Trittstufe Fahrertür..... 39	<b>6</b>	<b>Wohnen..... 77</b>
3.7	Elektrisch beheizbare Frontscheibe..... 40	6.1	Türen..... 77
3.8	Multimedia-System (Mercedes)..... 40	6.1.1	Zentralverriegelung..... 77
3.9	TV-Anlage..... 41	6.1.2	Wohnraumtür, außen..... 78
3.10	Spülenabdeckung..... 41	6.1.3	Wohnraumtür, innen..... 78
3.11	Gasregler..... 41	6.1.4	Fahrertür, außen..... 79
3.12	Schneeketten..... 42	6.1.5	Fahrertür, innen..... 79
3.13	Hersteller-Service für Original- Einbaugeräte und Original- Einbauteile..... 42	6.1.6	Garagentür mit Zentralverriegelung..... 80
3.14	Verkehrssicherheit..... 43	6.1.7	Insektenschutz an der Wohnraumtür, ausziehbar..... 81
<b>4</b>	<b>Während der Fahrt ..... 45</b>	6.2	Außenklappen..... 82
4.1	Fahren..... 45	6.2.1	Klappenschloss, ellipsenförmig..... 82
4.2	Pannenhilfe bei fahrzeugtechnischen Problemen..... 46	6.3	Lüften..... 83
4.3	Fahrgeschwindigkeit..... 47	6.4	Fenster..... 83
4.4	Luffederung..... 47	6.4.1	Beifahrerfenster..... 84
4.5	Bremsen..... 48	6.4.2	Ausstellfenster mit Automatik- Ausstellern..... 85
4.6	Sicherheitsgurte..... 49	6.4.3	Dachhaubenfenster mit Dreh- Ausstellern..... 87
4.6.1	Allgemeines..... 49	6.4.4	Faltverdunklung und Insektenschutzrollo..... 88
4.6.2	Sicherheitsgurt richtig anlegen..... 49		
4.6.3	Sicherheitsgurtverkleidung..... 50		
4.7	Kinderrückhaltesysteme..... 50		
4.8	Fahrersitz und Beifahrersitz..... 53		

6.4.5	Faltverdunklung für Fahrerfenster und Beifahrerfenster .....	89	<b>8</b>	<b>Elektrische Anlage.....</b>	<b>133</b>
6.4.6	Faltverdunklung für Frontscheibe, Fahrerfenster und Beifahrerfenster .....	89	8.1	Generelle Sicherheitshinweise .....	133
6.5	Dachhauben .....	90	8.2	Begriffe .....	133
6.5.1	Kurbel-Dachhaube (KLAKU) .....	91	8.3	Bluetooth-Anschluss.....	134
6.5.2	Kipp-Dachhaube.....	92	8.4	12-V-Bordnetz .....	135
6.5.3	Kurbelhub-Dachhaube.....	93	8.4.1	USB-Steckdose .....	136
6.5.4	Dachhaube mit Ventilator .....	94	8.4.2	Starterbatterie.....	136
6.6	Sitze drehen .....	96	8.4.3	Wohnraumbatterie.....	137
6.7	Stauräume .....	96	8.4.4	Energie-Bilanz der Wohnraumbatterie.....	140
6.7.1	Staufach im Zwischenboden .....	97	8.4.5	Nachträglicher Einbau eines Wechselrichters .....	141
6.8	Multifunktions-Sideboard .....	98	8.5	HYMER-Smart-Battery-System.....	141
6.9	Sicherheitsgurtverkleidung .....	99	8.5.1	Anzeigepanel.....	143
6.10	Tische .....	100	8.6	Elektroblock (EBL 30).....	144
6.10.1	Hubtisch mit Entriegelungstaste.....	100	8.6.1	Batterie-Trennschalter .....	146
6.10.2	Tisch mit vergrößerbarer Tischplatte .....	101	8.6.2	Batterie-Wahlschalter .....	146
6.10.3	Tisch mit Säulen-Tischfuß.....	102	8.6.3	Batterie-Überwachung.....	146
6.10.4	Hängetisch mit teilbarem Stützfuß .....	102	8.6.4	Batterie-Ladung .....	147
6.10.5	Thekenklapptisch.....	103	8.6.5	Nachrüsten weiterer 12-V-Verbraucher.....	147
6.11	TV-Anlage.....	104	8.7	Elektroblock (EBL 402).....	147
6.11.1	Satellitenanlage mit automatischer Antennenausrichtung (Oyster) .....	106	8.8	Panel (LT 94).....	150
6.12	Beleuchtung.....	108	8.8.1	12-V-Versorgung ein-/ausschalten.....	150
6.12.1	Leuchten Fahrerhaus .....	108	8.8.2	Batteriespannung anzeigen.....	151
6.12.2	Leuchten mit zwei Schaltstufen.....	108	8.8.3	Tankfüllstand anzeigen .....	153
6.13	Betten .....	109	8.8.4	Alarmer .....	153
6.13.1	Hubbett, mechanisch bedienbar.....	109	8.9	7"-Panel .....	154
6.13.2	Heckbett (bei Sonderausstattung Flachbildschirm) .....	110	8.10	HYMER Connect App.....	155
6.13.3	Hubbett, elektrisch bedienbar.....	111	8.11	System Control Unit (SCU) .....	155
6.13.4	Queensbett im Heck, mechanisch höhenverstellbar .....	113	8.12	Wechselrichter (MSI 1812T).....	157
6.13.5	Schutzblende/Herausfallschutz .....	115	8.13	230-V-Bordnetz .....	161
6.13.6	Verbreiterung Heckbett.....	116	8.13.1	230-V-Anschluss (CEE-Steckdose).....	161
6.13.7	Liegeflächenverlängerung Einzelbett (XXL-Bett) Heck.....	117	8.13.2	230-V-Versorgung anschließen .....	162
6.13.8	Umbau L-Sitzgruppe und Einzelsitz zu Zusatzbett .....	118	8.14	Solaranlage .....	163
6.13.9	Umbau Längssitzbank und Einzelsitz zu Zusatzbett.....	119	8.15	Sicherungen .....	164
<b>7</b>	<b>Gasanlage.....</b>	<b>121</b>	8.15.1	12-V-Sicherungen .....	164
7.1	Allgemeine Hinweise .....	121	8.15.2	Einbauorte Sicherungen.....	165
7.2	Gasflaschen.....	122	8.15.3	230-V-Sicherung .....	168
7.3	Gasabsperrventile .....	123	<b>9</b>	<b>Einbaugeräte .....</b>	<b>169</b>
7.4	Externer Gasanschluss .....	124	9.1	Allgemeines .....	169
7.5	Gaskastenauszug.....	125	9.2	Heizung und Boiler .....	170
7.6	Gaskasten .....	126	9.2.1	Richtig heizen .....	171
7.7	Gasdruck-Regelanlage DuoControl CS .....	126	9.2.2	Gas-Warmluft-Heizung und Boiler mit digitaler Bedieneinheit CP plus ....	171
7.8	Gasfilter .....	130	9.2.3	Warmwasser-Heizung und Boiler Alde .....	177
7.9	Gasflaschen wechseln.....	131	9.2.4	Warmwasserheizung Heckgarage ....	184
			9.2.5	Wandkamin.....	185
			9.3	Klimaanlage Truma Aventa .....	186
			9.3.1	Bedienung und Anzeige am Gerät ....	188

9.4	Steuerung von Truma-Geräten mit mobilem Endgerät (Sonderausstattung) .....	190	11.7	Polster .....	225
9.5	Kochstelle .....	192	11.8	Wasseranlage.....	227
9.5.1	Gaskocher .....	192	11.8.1	Wassertank reinigen.....	227
9.5.2	Herd mit Gasgrill und Gasbackofen ...	194	11.8.2	Wasserleitungen reinigen .....	228
9.6	Kühlschrank .....	198	11.8.3	Wasseranlage desinfizieren .....	229
9.6.1	Kühlschrank-Lüftungsgitter.....	198	11.8.4	Abwassertank reinigen .....	229
9.6.2	Thetford Baureihe N3000 E/A .....	199	11.9	Dachhaube mit Ventilator .....	230
9.6.3	Kühlschrankschrank-Verriegelung .....	202	11.10	Pflege bei Fahrzeugbetrieb im Winter .....	230
<b>10</b>	<b>Sanitäre Einrichtung.....</b>	<b>203</b>	11.11	Still-Legung.....	230
10.1	Wasserversorgung, Allgemeines.....	203	11.11.1	Vorübergehende Still-Legung.....	230
10.2	Wasseranlage.....	204	11.11.2	Empfehlung bei längeren Standzeiten von Reisemobilen (Mercedes-Benz) .....	231
10.2.1	Wassertank.....	204	11.11.3	Still-Legung allgemein/über Winter ...	231
10.2.2	Wasseranlage befüllen .....	205	11.11.4	Ruhezustand des Fahrzeugs aktivieren .....	235
10.2.3	Wasser nachfüllen .....	206	11.11.5	Inbetriebnahme des Fahrzeugs nach vorübergehender Still-Legung oder nach Still-Legung über Winter....	235
10.2.4	Wassermenge für Fahrbetrieb reduzieren.....	207	11.12	Fahrzeug abstellen .....	237
10.2.5	Wasser ablassen (Drehgriff Sicherheitsablauf) .....	208	<b>12</b>	<b>Kundendienst und</b>	
10.2.6	Wasseranlage entleeren.....	208		<b>Wartung .....</b>	<b>239</b>
10.3	Wasserfilter (optional).....	209	12.1	Service- und Vertriebspartner .....	239
10.4	Abwassertank .....	209	12.2	Amtliche Prüfungen .....	239
10.5	Bad .....	211	12.3	Inspektionsarbeiten .....	240
10.6	Toilette .....	212	12.4	Wartungsarbeiten .....	240
10.6.1	Schwenkbare Toilette .....	212	12.5	Hinterachse schmieren.....	240
10.6.2	Toilette mit fester Bank.....	213	12.6	Filterpad des Gasfilters wechseln .....	241
10.6.3	Fäkalientank entleeren .....	213	12.7	Warmwasser-Heizung Alde.....	241
10.6.4	Elektrisches Entlüftungssystem.....	215	12.7.1	Heizungsflüssigkeit wechseln.....	242
10.6.5	Winterbetrieb .....	215	12.7.2	Flüssigkeitsstand prüfen.....	242
10.6.6	Vorübergehende Still-Legung.....	215	12.7.3	Heizungsflüssigkeit nachfüllen .....	242
10.7	Einbauorte .....	216	12.7.4	Heizungsanlage entlüften .....	243
<b>11</b>	<b>Pflege .....</b>	<b>217</b>	12.8	Kochstelle/Backofen/Kühlschrank .....	243
11.1	Allgemeines .....	217	12.8.1	Kühlschrank.....	243
11.2	Äußere Pflege.....	217	12.9	Scheibenwischerblatt wechseln .....	244
11.2.1	Waschen mit Hochdruckreiniger .....	217	12.10	Auswechseln von Glühlampen, außen .....	245
11.2.2	Fahrzeug waschen .....	218	12.10.1	Beleuchtung Front .....	246
11.2.3	Fensterscheiben aus Acrylglas .....	218	12.10.2	Beleuchtung Heck .....	248
11.2.4	Anbauteile aus glasfaserverstärktem Kunststoff (GFK) .....	219	12.10.3	Beleuchtung Seite .....	250
11.2.5	Unterboden.....	219	12.10.4	Glühlampen-Typen für Außenbeleuchtung .....	251
11.2.6	Motorraum .....	220	12.11	Beleuchtung Wohnraum.....	251
11.2.7	Scheibenwaschanlage und Scheibenwischer .....	220	12.12	Luftfederung .....	252
11.2.8	Klimaanlage.....	221	12.13	Elektrisches Entlüftungssystem.....	252
11.2.9	Eintrittsstufe.....	222	12.14	Ersatzteile.....	252
11.3	Innere Pflege .....	222	12.15	Typschild Fahrzeug .....	253
11.4	Wandbelag, innen (Renolit) .....	223	12.16	Typschild Chassis .....	254
11.5	Kücheneinrichtung.....	224	12.17	Warn- und Hinweisaufkleber .....	254
11.5.1	Allgemeine Pflegehinweise.....	224	12.18	Ersatzschlüssel.....	254
11.5.2	Kühlschrank.....	224			
11.6	Edelstahloberflächen .....	225			

<b>13</b>	<b>Räder und Reifen ..... 255</b>	14.9	Klimaanlage..... 270
13.1	Allgemeines ..... 255	14.10	Kühlschrank..... 271
13.2	Reifenauswahl ..... 256	14.10.1	Allgemein..... 271
13.3	Bezeichnungen am Reifen ..... 257	14.11	Wasserversorgung ..... 272
13.4	Umgang mit Reifen ..... 257	14.12	Aufbau ..... 273
13.5	Ersatzrad ..... 258	<b>15</b>	<b>Sonderausstattungen ..... 275</b>
13.6	Pannenset ..... 258	15.1	Gewichte von Sonderausstattungen ..... 275
13.7	Radwechsel ..... 258	<b>16</b>	<b>Technische Daten ..... 277</b>
13.7.1	Allgemeine Hinweise ..... 258	16.1	Technische Daten ..... 277
13.7.2	Anziehdrehmoment ..... 259	16.2	Abmessungen und zulässige Personenzahl ..... 277
13.7.3	Rad wechseln ..... 260	<b>17</b>	<b>Hinweise für den Service- Partner ..... 279</b>
13.7.4	Rad wechseln bei Alufelgen ..... 261	<b>18</b>	<b>Rechtliche Hinweise zu gewichtsbezogenen Angaben ..... 281</b>
13.8	Reifendruck ..... 261		
<b>14</b>	<b>Störungssuche..... 263</b>		
14.1	Bremsanlage ..... 263		
14.2	Luftfederung ..... 263		
14.3	Dachhaube ..... 263		
14.4	Elektrische Anlage ..... 263		
14.5	Wechselrichter ..... 266		
14.6	Gasanlage ..... 267		
14.7	Kochstelle ..... 267		
14.8	Heizung/Boiler ..... 268		
14.8.1	Heizung/Boiler mit digitaler Bedieneinheit CP plus ..... 268		
14.8.2	Heizung/Boiler Alde ..... 270		

## Vor der ersten Inbetriebnahme des Fahrzeugs folgende Hinweise beachten:



- ▶ Radmuttern/Radschrauben nach 50 km nachziehen.
- ▶ Bedienungsanleitung lesen, um Sachschäden und Personenschäden zu vermeiden.

## Vor jeder Inbetriebnahme des Fahrzeugs folgende Hinweise beachten:



- ▶ **Reifendruck prüfen.**  
Siehe Abschnitt Reifendruck.
- ▶ **Fahrzeug richtig beladen. Dabei die technisch zulässige Gesamtmasse einhalten.**  
Siehe Abschnitt Zuladung.
- ▶ **Batterien vor jeder Reise voll laden.**  
Siehe Abschnitte Starterbatterie und Wohnraumbatterie.
- ▶ **Bei Außentemperaturen unter 0 °C Fahrzeug erst aufheizen, dann Wasseranlage befüllen.**  
Siehe Abschnitt Wasserversorgung/Wassertank befüllen.
- ▶ **Gasflaschen nur im vorgesehenen Gaskasten fest verzurrt transportieren.**
- ▶ **Zwangslüftungen freihalten.**  
Siehe Abschnitte Dachhauben und Lüften.
- ▶ **Vor dem Betanken des Fahrzeugs mit Kraftstoff die gasbetriebenen Einbaugeräte abschalten.**

## Bei Frostgefahr folgende Hinweise beachten:



- ▶ **Bei Frostgefahr das Fahrzeug immer beheizen.**  
Siehe Abschnitt Heizung.
- ▶ **Wenn das Fahrzeug bei Frostgefahr nicht benutzt wird, die gesamte Wasseranlage entleeren. Sicherstellen, dass die 12 V-Versorgung am Panel ausgeschaltet ist. Die Wasserpumpe läuft sonst heiß und kann beschädigt werden. Die Wasserhähne in Mittelstellung geöffnet lassen. Alle Ablasshähne geöffnet lassen. So werden Frostschäden an den Einbaugeräten und am Fahrzeug vermieden.**  
Siehe Abschnitt Wasseranlage entleeren.





## Vor dem ersten Start diese Bedienungsanleitung vollständig lesen!

Die Bedienungsanleitung immer im Fahrzeug mitführen. Alle Sicherheitsbestimmungen auch an andere Benutzer weitergeben.



- ▶ Die Nichtbeachtung dieses Zeichens kann zur Gefährdung von Personen führen.



- ▷ Die Nichtbeachtung dieses Zeichens kann zu Schäden im oder am Fahrzeug führen.



- ▷ Dieses Zeichen weist auf Empfehlungen oder Besonderheiten hin.



- ▷ Dieses Zeichen weist auf umweltbewusstes Verhalten hin.

**Diese Bedienungsanleitung enthält Abschnitte, in denen modellbezogene Ausstattungen oder Sonderausstattungen beschrieben sind. Diese Abschnitte sind nicht extra gekennzeichnet. Es ist möglich, dass Ihr Fahrzeug nicht mit diesen Sonderausstattungen ausgerüstet ist. Die Ausstattung Ihres Fahrzeugs kann daher bei einigen Abbildungen und Beschreibungen abweichen.**

Andererseits kann Ihr Fahrzeug mit weiteren Sonderausstattungen ausgerüstet sein, die in dieser Bedienungsanleitung nicht beschrieben sind.

Die Sonderausstattungen sind dann beschrieben, wenn sie einer Erklärung bedürfen.

Die separat beigelegten Bedienungsanleitungen beachten.



- ▷ Die Angaben "rechts", "links", "vorne", "hinten" beziehen sich stets auf das Fahrzeug in Fahrtrichtung gesehen.
- ▷ Alle Maße und Gewichte sind "circa"-Angaben.

Wenn die Hinweise in dieser Bedienungsanleitung nicht beachtet werden und deshalb ein Schaden am Fahrzeug entsteht, entfällt der Gewährleistungsanspruch.

Unsere Fahrzeuge werden ständig weiterentwickelt. Wir bitten um Verständnis, dass Änderungen in Form, Ausstattung und Technik vorbehalten sind. Aus dem Inhalt dieser Bedienungsanleitung können aus diesen Gründen keine Ansprüche an den Hersteller abgeleitet werden. Beschrieben sind die bis zur Drucklegung bekannten und eingeführten Ausstattungen.

Nachdruck, Übersetzung und Vervielfältigung, auch auszugsweise, ist ohne schriftliche Genehmigung des Herstellers nicht gestattet.

## 1.1 Allgemeines

Das Fahrzeug ist nach dem Stand der Technik und nach den anerkannten sicherheitstechnischen Regeln gebaut. Dennoch können Personen verletzt oder kann das Fahrzeug beschädigt werden, wenn die Sicherheitshinweise in dieser Bedienungsanleitung nicht beachtet werden.

Das Fahrzeug vor der ersten Inbetriebnahme mit der gesetzlich vorgeschriebenen Ausstattung (z. B. Verbandskasten, Warnweste, Warndreieck usw.) ausrüsten. Bei Auslandsreisen die entsprechenden Vorschriften zur Ausstattung beachten.

Das Fahrzeug nur in technisch einwandfreiem Zustand benutzen. Die Bedienungsanleitung beachten.

Störungen, die die Sicherheit von Personen oder des Fahrzeugs beeinträchtigen, sofort von Fachpersonal beheben lassen. Um weitergehende Schäden zu vermeiden, bei Störungen die Schadensminderungspflicht des Benutzers beachten.

Die Bremsanlage und die Gasanlage des Fahrzeugs nur von einer autorisierten Fachwerkstatt prüfen und reparieren lassen.

Veränderungen am Aufbau dürfen nur mit Genehmigung des Herstellers durchgeführt werden.

Das Fahrzeug ist ausschließlich zum Transport von Personen bestimmt. Reisegepäck und Zubehör nur bis zur technisch zulässigen Gesamtmasse mitführen.

Die vom Hersteller vorgegebenen Prüf- und Inspektionsfristen einhalten.

## 1.2 Umwelthinweise



- ▷ Ruhe und Sauberkeit der Natur nicht beeinträchtigen.
- ▷ Grundsätzlich gilt: Abwasser aller Art und Hausmüll gehören nicht in den Straßengully oder in die freie Natur.
- ▷ Abwasser an Bord nur im Abwassertank oder notfalls in anderen dafür geeigneten Behältern sammeln.
- ▷ Abwassertank und Fäkalientank nur an speziell dafür ausgewiesenen Entsorgungsstationen auf Campingplätzen oder Stellplätzen entleeren. Beim Aufenthalt in Städten und Gemeinden die Hinweise an den Stellplätzen beachten oder nach Entsorgungsstationen fragen.
- ▷ Abwassertank so oft wie möglich entleeren, auch wenn der Abwassertank nicht vollständig gefüllt ist (Hygiene).  
Abwassertank und ggf. Ablassleitung nach Möglichkeit bei jeder Entleerung mit Frischwasser ausspülen.
- ▷ Fäkalientank nie zu voll werden lassen. Spätestens wenn die Füllstandsanzeige aufleuchtet, den Fäkalientank unverzüglich entleeren.
- ▷ Hausmüll auch auf Reisen nach Glas, Blechdosen, Plastik und Nassmüll trennen. Bei der jeweiligen Gastgemeinde nach Entsorgungsmöglichkeiten fragen. Hausmüll darf nicht auf Parkplätzen in die dortigen Abfallbehälter entsorgt werden.
- ▷ Die Abfallbehälter möglichst oft in die Tonnen oder Container entleeren, die dafür vorgesehen sind. So lassen sich unangenehme Gerüche und problematische Müllansammlungen an Bord vermeiden.



- ▷ Fahrzeugmotor im Stand nicht unnötig laufen lassen. Ein kalter Motor setzt im Leerlauf besonders viele Schadstoffe frei. Die Betriebstemperatur des Motors wird am schnellsten durch Fahrt erreicht.
- ▷ Für die Toilette eine umweltfreundliche und biologisch gut abbaubare WC-Chemikalie in geringer Dosierung verwenden.
- ▷ Für längere Aufenthalte in Städten und Gemeinden Abstellplätze aufsuchen, die speziell für Motorcaravans ausgewiesen sind. Bei der jeweiligen Stadt oder Gemeinde nach Abstellmöglichkeiten erkundigen.
- ▷ Stellplätze immer in sauberem Zustand verlassen.



## Kapitelübersicht

In diesem Kapitel finden Sie wichtige Sicherheitshinweise. Die Sicherheitshinweise dienen dem Schutz von Personen und Sachwerten.

### 2.1 Brandschutz

#### 2.1.1 Vermeidung von Brandgefahren



- ▶ Kinder nie alleine im Fahrzeug lassen.
- ▶ Brennbare Materialien von Heizgeräten und Kochgeräten fernhalten.
- ▶ Niemals tragbare Heizgeräte oder Kochgeräte benutzen.
- ▶ Nur autorisiertes Fachpersonal darf die elektrische Anlage, die Gasanlage oder die Einbaugeräte verändern.

#### 2.1.2 Feuerbekämpfung



- ▶ Bitte informieren Sie sich in dem Ort, an dem Sie sich aufhalten, über die landes- und ortsspezifischen Anforderungen zur Brandbekämpfung und halten Sie die geforderten Hilfsmittel vor.

#### 2.1.3 Bei Feuer



- ▶ Alle Insassen evakuieren.
- ▶ Elektrische Versorgung ausschalten und vom Netz trennen.
- ▶ Haupt-Absperrventil an der Gasflasche schließen.
- ▶ Alarm geben und Feuerwehr rufen.
- ▶ Feuer bekämpfen, falls dies ohne Risiko möglich ist.



- ▷ Von der Lage und der Bedienung der Notausstiege überzeugen.
- ▷ Fluchtwege freihalten.
- ▷ Gebrauchsanweisung des Feuerlöschers beachten.

## 2.2 Allgemeines



- ▶ Keine Gegenstände am Doppelboden des Fahrzeugs befestigen. Keine Löcher in den Doppelboden bohren oder andere Eingriffe durchführen. Solche Maßnahmen verändern die Statik des Fahrzeugs und können die Sicherheit gefährden. Bei Zuwiderhandlung entfallen Gewährleistungs- und Garantieansprüche.
- ▶ Der Sauerstoff im Fahrzeuginneren wird durch die Atmung und durch den Betrieb von gasbetriebenen Einbaugeräten verbraucht. Daher muss die verbrauchte Luft ständig ersetzt werden. Zu diesem Zweck sind im Fahrzeug Zwangslüftungen (z. B. Dachhauben mit Zwangslüftung, Pildachlüfter oder Bodenlüfter) eingebaut. Zwangslüftungen weder von innen noch von außen abdecken, z. B. mit einer Wintermatte, oder zustellen. Zwangslüftungen von Schnee und Laub freihalten. Es droht Erstickungsgefahr durch erhöhten CO<sub>2</sub>-Gehalt.
- ▶ Stauräume und Heckgaragen nicht als Schlafplatz oder als Aufenthaltsort für Personen oder Tiere verwenden. Diese Räume sind nicht zwangsbelüftet. Es droht Erstickungsgefahr durch Sauerstoffmangel und Heizungsabluft.
- ▶ Durchgangshöhe der Türen beachten.



- ▷ Für die Einbaugeräte (Heizung, Kochstelle, Kühlschrank usw.) sowie für das Basisfahrzeug (Motor, Bremsen usw.) sind die jeweiligen Betriebsanleitungen und Bedienungsanleitungen maßgebend. Unbedingt beachten.
- ▷ Wenn Zubehör oder Sonderausstattungen angebaut werden, können sich die Abmessungen, das Gewicht und das Fahrverhalten des Fahrzeugs ändern. Die Anbauteile müssen zum Teil in die Fahrzeugpapiere eingetragen werden.
- ▷ Nur Felgen und Reifen verwenden, die für das Fahrzeug zugelassen sind. Angaben über die Größe der zugelassenen Felgen und Reifen den Fahrzeugpapieren entnehmen oder bei den autorisierten Handelspartnern und Servicestellen erfragen.
- ▷ Beim Abstellen des Fahrzeugs die Feststellbremse fest anziehen.
- ▷ Wenn die technisch zulässige Gesamtmasse des Fahrzeugs mehr als 4 t beträgt, muss beim Parken an Steigungen oder Gefällen ein Unterlegkeil verwendet werden. Der Unterlegkeil ist bei Fahrzeugen über 4 t Gesamtmasse serienmäßig beigelegt.



- ▷ Beim Verlassen des Fahrzeugs alle Türen, Außenklappen und Fenster schließen.
- ▷ Gesetzlich vorgeschriebene Ausstattung (z. B. Verbandskasten, Warnweste, Warndreieck usw.) immer mitführen. Bei Auslandsreisen gelten die entsprechenden Vorschriften des Gastlandes.
- ▷ Das Fahrzeug nur dann im Straßenverkehr bewegen, wenn der Fahrzeugführer eine für die Fahrzeug-Klasse gültige Fahrerlaubnis besitzt.
- ▷ Beim Verkauf des Fahrzeugs dem neuen Besitzer alle Bedienungsanleitungen des Fahrzeugs und der Einbaugeräte mitgeben.

## 2.3 Verkehrssicherheit



- ▶ Vor Fahrtbeginn die Funktion der Signal- und Beleuchtungseinrichtung, der Lenkung und der Bremsen prüfen.
- ▶ Nach einer längeren Standzeit (ca. 10 Monate) die Bremsanlage und die Gasanlage von einer autorisierten Fachwerkstatt prüfen lassen.
- ▶ Vor Fahrtbeginn und auch nach kurzen Fahrtunterbrechungen prüfen, ob die Eintrittsstufe vollständig eingefahren ist.
- ▶ Vor Fahrtbeginn das Hubbett sichern.
- ▶ Vor Fahrtbeginn die Verdunklungen an der Frontscheibe, am Fahrerfenster und am Beifahrerfenster öffnen, arretieren und sichern.
- ▶ Vor Fahrtbeginn alle drehbaren Sitze in Fahrtrichtung drehen und arretieren. Während der Fahrt müssen die drehbaren Sitze in Fahrtrichtung arretiert bleiben.
- ▶ Vor Fahrtbeginn alle beweglichen Teile und alle losen Gegenstände sicher verstauen.
- ▶ Vor Fahrtbeginn das Fernsehgerät sichern.
- ▶ Vor Fahrtbeginn die lose Spülenabdeckung (wenn vorhanden) abnehmen und sicher im Küchenblock oder im Kleiderschrank verstauen.
- ▶ Während der Fahrt dürfen sich Personen nur auf den zugelassenen Sitzplätzen aufhalten (siehe Kapitel 4). Die zulässige Anzahl der Sitzplätze den Fahrzeugpapieren entnehmen.
- ▶ An Sitzplätzen gilt die Anschnallpflicht.
- ▶ Vor der Fahrt anschnallen und während der Fahrt angeschnallt bleiben.
- ▶ Kinder unter 13 Jahren, die kleiner als 150 cm sind, während der Fahrt mit einem geeigneten und amtlich zugelassenen Kinderrückhaltesystem sichern.
- ▶ Kinderrückhaltesysteme nur an den dafür ausgewiesenen Sitzplätzen anbringen. Wir empfehlen dringend, Kinderrückhaltesysteme vorzugsweise in der zweiten Sitzreihe anzubringen.
- ▶ **Niemals** nach hinten gerichtete Kinderrückhalteeinrichtungen auf einem Sitz mit **aktiviertem Frontairbag** verwenden. Dies kann zum **Tod** oder zu **schweren Verletzungen** bei Kindern führen.
- ▶ Bei dem Basisfahrzeug handelt es sich um ein Nutzfahrzeug (Klein-Lkw). Fahrweise entsprechend umstellen.
- ▶ Bei Unterführungen, Tunneln oder Ähnlichem die Gesamthöhe des Fahrzeugs (einschließlich Dachlasten) beachten.
- ▶ Im Winter muss das Dach vor Fahrtbeginn schnee- und eisfrei sein.
- ▶ Regelmäßig vor der Fahrt oder im Abstand von 2 Wochen den Reifendruck prüfen. Ein falscher Reifendruck verursacht übermäßigen Verschleiß und kann zur Beschädigung der Reifen bis hin zum Platzen führen. Das Fahrzeug kann außer Kontrolle geraten (siehe Abschnitt 13.8).
- ▶ Die Heizung nicht an Tankstellen betreiben. Explosionsgefahr!
- ▶ Die Heizung nicht in geschlossenen Räumen betreiben. Erstickungsgefahr!



- ▷ Vor Fahrtbeginn die Zuladung im Fahrzeug gleichmäßig verteilen (siehe Kapitel 3).
- ▷ Beim Beladen des Fahrzeugs und bei Fahrtunterbrechungen, wenn z. B. Gepäck oder Lebensmittel nachgeladen werden, die technisch zulässige Gesamtmasse und die technisch zulässige Gesamtmasse auf der Achse beachten (siehe Fahrzeugpapiere).
- ▷ Vor Fahrtbeginn alle Innentüren, veränderbaren Trennwände, Schubladen und Klappen schließen und ggf. sichern. Die Kühlschrank-Türsicherung einrasten lassen.
- ▷ Vor Fahrtbeginn Fenster und Dachhauben schließen.
- ▷ Vor Fahrtbeginn alle Außenklappen schließen und die Klappenschlösser verriegeln.
- ▷ Vor Fahrtbeginn externe Stützen entfernen und die am Fahrzeug angebauten Stützen einfahren.
- ▷ Vor Fahrtbeginn die Antenne in Parkposition bringen.
- ▷ Bei der ersten Fahrt und nach jedem Radwechsel die Radschrauben/Radmutter nach 50 km nachziehen. Später von Zeit zu Zeit auf festen Sitz prüfen. Anziehdrehmoment siehe Kapitel 13.
- ▷ Reifen dürfen nicht älter als 6 Jahre sein, weil das Material mit der Zeit brüchig wird (siehe Kapitel 13).
- ▷ Reifen, Radaufhängung und Lenkung sind einer zusätzlichen Belastung ausgesetzt, wenn Schneeketten montiert sind. Mit Schneeketten langsam (maximal 50 km/h) und nur auf Straßen fahren, die völlig mit Schnee bedeckt sind. Das Fahrzeug kann sonst beschädigt werden.

### 2.4 Anhängerbetrieb



- ▶ Beim An- oder Abkuppeln eines Anhängers ist Vorsicht geboten. Unfall- und Verletzungsgefahr!
- ▶ Während des Rangierens zum An- oder Abkuppeln dürfen sich keine Personen zwischen Motorcaravan und Anhänger aufhalten.



## 2.5 Gasanlage

### 2.5.1 Allgemeine Hinweise



- ▶ Der Betreiber der Gasanlage ist für die Durchführung wiederkehrender Prüfungen und für die Einhaltung der Wartungsintervalle verantwortlich.
- ▶ Wenn **keine** DuoControl-Regelanlage mit Crashsensor eingebaut ist: Vor Fahrtbeginn, beim Verlassen des Fahrzeugs oder wenn die Gasgeräte nicht benutzt werden, alle Gasabsperrventile und das Haupt-Absperrventil an der Gasflasche schließen.  
Wenn eine DuoControl-Regelanlage mit Crashsensor eingebaut ist, können die Gasabsperrventile und das Haupt-Absperrventil während der Fahrt geöffnet bleiben.
- ▶ Beim Tanken, auf Fähren oder in der Garage müssen alle gasbetriebenen Geräte ausgeschaltet sein (je nach Ausstattung: Heizung, Kochstelle, Backofen, Grill, Kühlschrank). Explosionsgefahr!
- ▶ Wenn ein Gerät mit Gas betrieben wird, das Gerät nicht in geschlossenen Räumen (z. B. Garagen) in Betrieb nehmen. Vergiftungs- und Erstickungsgefahr!
- ▶ Die Gasanlage nur von einer autorisierten Fachwerkstatt warten, reparieren oder ändern lassen.
- ▶ Die Gasanlage vor Inbetriebnahme und gemäß den nationalen Bestimmungen von einer autorisierten Fachwerkstatt prüfen lassen. Dies gilt auch für nicht angemeldete Fahrzeuge. Bei Änderungen an der Gasanlage die Gasanlage sofort von einer autorisierten Fachwerkstatt prüfen lassen.
- ▶ Auch der Gasdruckregler, die Gasschläuche und die Abgasrohre müssen geprüft werden. Der Gasdruckregler und die Gasschläuche müssen entsprechend den national festgelegten Fristen (spätestens nach 10 Jahren) ersetzt werden. Verantwortlich für die Veranlassung der Maßnahme ist der Halter des Fahrzeugs.
- ▶ Bei Defekt an der Gasanlage (Gasgeruch, hoher Gasverbrauch) besteht Explosionsgefahr! Sofort Haupt-Absperrventil an der Gasflasche schließen. Fenster und Türen öffnen und gut lüften.
- ▶ Bei Defekt an der Gasanlage: Nicht rauchen, keine offenen Flammen entzünden und keine Elektroschalter (Lichtschalter usw.) betätigen. Dichtheit gasführender Teile und Leitungen mit Lecksuch-Spray prüfen. Nicht mit offener Flamme prüfen.
- ▶ An innenliegenden Anschlussstutzen dürfen nur die vorgesehenen Geräte angeschlossen sein. Kein Gerät außerhalb des Fahrzeugs betreiben, wenn es an einem innenliegenden Anschlussstutzen angeschlossen ist.
- ▶ Vor Inbetriebnahme der Kochstelle für eine ausreichende Belüftung sorgen. Fenster oder Dachhaube öffnen.
- ▶ Kochen während der Fahrt ist verboten.
- ▶ Gasbetriebene Koch- und Backeinrichtungen nicht für Heizzwecke verwenden.
- ▶ Wenn mehrere Gasgeräte vorhanden sind, ist für jedes Gasgerät ein Gasabsperrventil erforderlich. Wenn einzelne Gasgeräte nicht genutzt werden, das jeweilige Gasabsperrventil schließen.



- ▶ Zündsicherungen müssen nach Erlöschen der Gasflamme innerhalb einer Minute schließen. Dabei ist ein Klicken hörbar. Funktion von Zeit zu Zeit prüfen.
- ▶ Die eingebauten Gasgeräte sind ausschließlich für einen Betrieb mit Propangas, Butangas oder mit einem Gemisch beider Gase ausgelegt. Der Gasdruckregler sowie alle eingebauten Gasgeräte sind auf einen Betriebsdruck von 30 mbar ausgelegt.
- ▶ Propangas ist bis -42 °C, Butangas dagegen nur bis 0 °C vergasungsfähig. Bei tieferen Temperaturen ist kein Gasdruck mehr vorhanden. Butangas ist für den Winterbetrieb nicht geeignet.
- ▶ Der Gaskasten ist aufgrund seiner Funktion und Konstruktion ein nach außen offener Raum. Die serienmäßig eingebaute Zwangslüftung nie abdecken oder zustellen. Ausströmendes Gas kann sonst nicht nach außen abgeleitet werden.
- ▶ Der Gaskasten darf nicht als Stauraum benutzt werden.
- ▶ Den Gaskasten vor dem Zugriff Unbefugter sichern. Dazu den Zugang verschließen.
- ▶ Das Haupt-Absperrventil an der Gasflasche muss zugänglich sein.
- ▶ Nur gasbetriebene Geräte anschließen, die für einen Gasdruck von 30 mbar ausgelegt sind.
- ▶ Das Abgasrohr muss an der Heizung und am Kamin dicht und fest angeschlossen sein. Das Abgasrohr darf keine Beschädigungen aufweisen.
- ▶ Abgase müssen ungehindert ins Freie austreten können und Frischluft muss ungehindert eintreten können. Deswegen Abgaskamine und Ansaugöffnungen sauber halten und freihalten (z. B. von Schnee und Eis). Es dürfen keine Schneewälle oder Schürzen am Fahrzeug anliegen.

### 2.5.2 Gasflaschen



- ▶ Volle oder entleerte Gasflaschen außerhalb des Fahrzeugs nur mit geschlossenem Haupt-Absperrventil und aufgesetzter Schutzkappe handhaben.
- ▶ Gasflaschen nur im Gaskasten mitführen.
- ▶ Gasflaschen im Gaskasten senkrecht aufstellen.
- ▶ Gasflaschen verdreh- und kippsicher festzurren.
- ▶ Gasschlauch spannungsfrei an die Gasflasche anschließen.
- ▶ Wenn die Gasflaschen nicht an den Gasschlauch angeschlossen sind, immer die Schutzkappe aufsetzen.
- ▶ Haupt-Absperrventil an der Gasflasche schließen, bevor der Gasdruckregler oder der Gasschlauch von der Gasflasche entfernt wird.
- ▶ Je nach Anschluss den Gasschlauch von Hand oder mit einem geeigneten Spezialschlüssel von der Gasflasche abschrauben und wieder an die Gasflasche schrauben. Die Verschraubung an der Gasflasche hat in der Regel ein Linksgewinde. **Nicht** zu fest anziehen.
- ▶ Ausschließlich spezielle Gasdruckregler mit Sicherheitsventil für den Einsatz in Fahrzeugen verwenden. Andere Gasdruckregler sind nicht zulässig und genügen den starken Beanspruchungen nicht.



- ▶ Bei Temperaturen unter 5 °C Enteisungsanlage (Eis-Ex) für Gasdruckregler verwenden.
- ▶ Nur 11-kg- oder 5-kg-Gasflaschen verwenden. (Gasflaschengrößen können je nach Land abweichen.)
- ▶ Für Außengasflaschen möglichst kurze Schlauchlänge verwenden (max. 150 cm).
- ▶ Niemals die Belüftungsöffnungen im Boden unter den Gasflaschen blockieren.

## 2.6 Elektrische Anlage



- ▶ Nur Fachpersonal an der elektrischen Anlage arbeiten lassen.
- ▶ Bevor Arbeiten an der elektrischen Anlage durchgeführt werden, alle Geräte und Leuchten abschalten, die Batterie abklemmen und das Fahrzeug vom Netz trennen.
- ▶ Nur Originalsicherungen mit den vorgegebenen Werten verwenden.
- ▶ Defekte Sicherungen nur auswechseln, wenn die Fehlerursache bekannt und beseitigt ist.
- ▶ Sicherungen niemals überbrücken oder reparieren.

## 2.7 Wasseranlage



- ▶ Stehendes Wasser im Wassertank oder in Wasserleitungen wird nach kurzer Zeit ungenießbar. Deshalb vor jeder Benutzung des Fahrzeugs die Wasserleitungen und den Wassertank gründlich reinigen. Nach jeder Benutzung des Fahrzeugs den Wassertank und die Wasserleitungen vollständig entleeren.
- ▶ Bei Still-Legungen von mehr als einer Woche die Wasseranlage vor der Benutzung des Fahrzeugs desinfizieren (siehe Abschnitt 11.8.3).



- ▷ Wenn das Fahrzeug für mehrere Tage nicht benutzt wird oder bei Frostgefahr nicht beheizt wird, die gesamte Wasseranlage entleeren. Sicherstellen, dass die 12-V-Versorgung am Panel ausgeschaltet ist. Die Wasserpumpe läuft sonst heiß und kann beschädigt werden. Die Wasserhähne in Mittelstellung geöffnet lassen. Alle Ablasshähne geöffnet lassen. So lassen sich Frostschäden an den Einbaugeräten, Frostschäden am Fahrzeug und Ablagerungen in wasserführenden Bauteilen vermeiden.



## Kapitelübersicht

In diesem Kapitel finden Sie wichtige Informationen darüber, was Sie vor Fahrtantritt beachten müssen und welche Tätigkeiten Sie vor Fahrtantritt ausführen müssen.

Am Ende des Kapitels finden Sie eine Checkliste, in der die wichtigsten Punkte noch einmal zusammengefasst sind.

### 3.1 Erste Inbetriebnahme



- ▷ Bei der ersten Fahrt und nach jedem Radwechsel die Radschrauben/Radmutter nach 50 km nachziehen. Später von Zeit zu Zeit auf festen Sitz prüfen. Anziehdrehmoment siehe Kapitel 13.

Mit dem Motorcaravan wird ein Schlüsselsatz mit Schlüsseln für das Basisfahrzeug und Schlüsseln für den Aufbau geliefert.

Stets einen Ersatzschlüssel außerhalb des Fahrzeugs deponieren. Die jeweilige Schlüsselnummer notieren. Bei Verlust können unsere autorisierten Handelspartner und Werkstätten weiterhelfen.

Weitere Hinweise im Kapitel 12.

Bei der ersten Inbetriebnahme oder nach einer Stilllegung muss die elektrische Anlage wie folgt in Betrieb genommen werden:

- Sicherungen einschalten oder (sofern Sicherungen herausgezogen wurden) Sicherungen hineinstecken.
- Batterie-Trennschalter einschalten.
- 12-V-Versorgung einschalten.



- ▷ Die 12-V-Versorgung muss nur bei Fahrzeugen **ohne** SCU (System Control Unit) eingeschaltet werden. Bei Fahrzeugen **mit** SCU wird die 12-V-Versorgung automatisch aktiviert.
- ▷ Das Fahrzeug ist erst betriebsbereit, wenn die oben genannten Maßnahmen durchgeführt wurden.

### 3.2 Zuladung



- ▶ Eine Überladung des Fahrzeugs und der Achsen kann z. B. zu einer verschlechterten Lenkansprache (verändertes Fahrverhalten), zu einer Überlastung der Reifen und dadurch bedingt zu einem erhöhten Risiko von Reifenplatzern oder zu einer Verlängerung des Bremsweges führen. Hierdurch besteht die Gefahr, dass das Fahrzeug außer Kontrolle gerät und Sie sich und andere Verkehrsteilnehmer gefährden.  
Wenn Sie nicht sicher sind, ob das beladene Fahrzeug die technisch zulässige Gesamtmasse einhält, gibt es auf öffentlichen Waagen oder bei einzelnen Handelspartnern die Möglichkeit das Fahrzeug zu wiegen/zu prüfen.
- ▶ In den Fahrzeugpapieren ist die technisch zulässige Gesamtmasse bzw. die Masse inklusive Sonderausstattungen ab Werk (tatsächliche Fahrzeugmasse) angegeben, nicht aber das Gewicht des beladenen Fahrzeugs (siehe Abschnitt 13.7). Zu Ihrer eigenen Sicherheit empfehlen wir, das beladene Fahrzeug (mit allen auf der Reise im Fahrzeug mitgeführten Gegenständen und allen Personen) vor Fahrtbeginn auf einer öffentlichen Waage zu wiegen.
- ▶ Die Geschwindigkeit der Zuladung anpassen. Bei hoher Zuladung verlängert sich der Bremsweg.



- ▷ Die in den Fahrzeugpapieren angegebene technisch zulässige Gesamtmasse und die technisch zulässige Gesamtmasse auf der Achse durch die Zuladung nicht überschreiten.
- ▷ Eingebautes Zubehör und Sonderausstattungen reduzieren die Zuladung.
- ▷ Beim Beladen darauf achten, dass sich der Schwerpunkt der Zuladung direkt über dem Fahrzeugboden befindet. Die Fahreigenschaften des Fahrzeugs können sich sonst verändern.



- ▷ Überschreitet das Fahrzeug im praktischen Fahrbetrieb die vom Hersteller angegebene technisch zulässige Gesamtmasse, drohen rechtliche Konsequenzen wie z. B. ein Bußgeld oder der Versicherungsverlust.

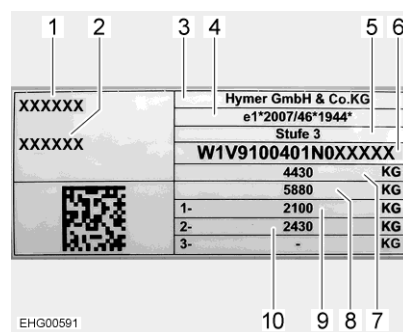
### 3.2.1 Begriffe



▷ In der Technik hat der Begriff "Masse" mittlerweile den Begriff "Gewicht" abgelöst. Im allgemeinen Sprachgebrauch ist "Gewicht" aber noch der geläufigere Begriff. Zum besseren Verständnis wird deshalb in den folgenden Abschnitten der Begriff "Masse" nur in feststehenden Formulierungen verwendet.

#### Technisch zulässige Gesamtmasse

Die technisch zulässige Gesamtmasse ist ein vom Hersteller festgelegter Wert, den das Fahrzeug aus Sicherheitsgründen auch im beladenen Zustand nie überschreiten darf (z. B. 3500 kg). Angaben zur technisch zulässigen Gesamtmasse des von Ihnen gewählten Modells finden Sie in den Zulassungspapieren und auf dem im Fahrzeug angebrachten Fabrikschild des Aufbauherstellers.



- 1 Fahrzeugtyp
- 2 fortlaufende Seriennummer
- 3 Hersteller
- 4 Fahrzeugtypgenehmigung
- 5 Aufbaustufe
- 6 Fahrgestellnummer
- 7 zulässige Gesamtmasse
- 8 zulässige Gesamt-Zug-Masse (mit Option Anhängerkupplung)
- 9 zulässige Achslast 1. Achse
- 10 zulässige Achslast 2. Achse

Bild 1 Fabrikschild

Die technisch zulässige Gesamtmasse in beladenem Zustand setzt sich zusammen aus der **tatsächlichen Fahrzeugmasse** und der **Zuladung**.

Die technisch zulässige Gesamtmasse in beladenem Zustand (zulässige Gesamtmasse) wird vom Hersteller in den Fahrzeugpapieren angegeben.

#### Tatsächliche Fahrzeugmasse

Die tatsächliche Fahrzeugmasse setzt sich aus der Masse in fahrbereitem Zustand und dem Gewicht der Sonderausstattungen ab Werk zusammen.

#### Masse in fahrbereitem Zustand

Die Masse in fahrbereitem Zustand ist das Gewicht des fahrbereiten Serienfahrzeugs (ohne Sonderausstattung ab Werk).

Die Masse in fahrbereitem Zustand setzt sich zusammen aus:

- Leergewicht (Masse des leeren Fahrzeugs) mit der werkseitig eingebauten Serienausstattung (ohne Sonderausstattung ab Werk)
- Gewicht des Fahrers
- Gewicht der Grundausstattung
- eingefüllte Schmierfette, Öle und Kühlflüssigkeiten
- zu 100 % gefüllter Frischwassertank
- zu 100 % gefüllte Alu-Gasflasche
- zu 90 % gefüllter Kraftstofftank

Als Gewicht des Fahrers werden immer 75 kg angerechnet, unabhängig davon, wie viel der Fahrer tatsächlich wiegt.

Die Grundausrüstung umfasst alle Ausrüstungsgegenstände und Flüssigkeiten, die für die sichere und ordnungsgemäße Nutzung des Fahrzeugs notwendig sind. Das Gewicht der Grundausrüstung beinhaltet:

- ein gefülltes Frischwassersystem
- ein gefülltes Heizungssystem
- die Versorgungsleitungen für die 230-V-Versorgung
- ein gefülltes Toilettenspülsystem
- den Einbausatz für eine Zusatzbatterie, wenn eine Zusatzbatterie möglich ist

Der Abwassertank und der Fäkalientank sind leer.

**Beispiel zur Berechnung der Grundausrüstung**

Wassertank mit 20 l (während der Fahrt)	20 kg
Gasflasche (11 kg Gas + 14 kg Flasche)	+ 25 kg
Boiler mit 12 l	+ 12 kg
230-V-Versorgungsleitung	+ 4 kg
Einbausatz Zusatzbatterie	+ 20 kg
<b>Summe</b>	<b>= 81 kg</b>

Die Masse in fahrbereitem Zustand und die tatsächliche Fahrzeugmasse werden vom Hersteller in den Fahrzeugpapieren angegeben.

**Verbleibende Zuladungsmöglichkeit**

Um die verbleibende Zuladungsmöglichkeit zu bestimmen, ist es wichtig, dass Sie die real gewogene Masse Ihres Fahrzeuges kennen. Mit Fertigstellung Ihres Fahrzeugs ermitteln wir durch eine Wiegung am Bandende daher erstmalig das reale Gewicht Ihres Fahrzeugs. Dieses beinhaltet die Masse in fahrbereitem Zustand zuzüglich des Gewichts aller bestellten und werkseitig verbauten Sonderausstattungen.

Anhand dieser real gewogenen Masse können Sie die verbleibende Zuladungsmöglichkeit für Gepäck oder sonstiges Zubehör berechnen.

**Beispiel:**

Technisch zulässiges Gesamtgewicht – real gewogene Masse – Masse der Mitfahrer = verbleibende Zuladungsmöglichkeit  
 $3500 \text{ kg} - 3000 \text{ kg} - 225 \text{ kg} (3 \times 75 \text{ kg}) = 275 \text{ kg}$



- ▷ Bitte beachten Sie, dass bei der werkseitigen Berechnung der verbleibenden Zuladungsmöglichkeit für die Masse des Fahrers (in der real gewogenen Masse enthalten) und der Masse der Mitfahrer pauschalisiert 75 kg pro Sitzplatz veranschlagt werden. Aufgrund abweichender Körpergewichte kann die real verbleibende Zuladungsmöglichkeit Ihres Fahrzeugs beeinflusst werden.





- ▷ Die werkseitig real gewogene Masse Ihres Fahrzeugs kann im Nachhinein durch Witterungseinflüsse und z. B. durch eine damit verbundene Aufnahme oder Abgabe von Feuchtigkeit geringfügig variieren. Jede weitere nachträgliche Veränderung Ihres Fahrzeugs, z. B. durch den zusätzlichen Einbau von Zubehör beim Handelspartner oder sonstige An- und/oder Umbauten, beeinflusst die mitgeteilte real gewogene Masse des Fahrzeugs und folglich auch die verbleibende Zuladungsmöglichkeit zusätzlich. Es liegt nach Abholung im Werk und bis zur Auslieferung in der Verantwortung des Handelspartners, sowie anschließend ab der Übergabe durch den Handelspartner in Ihrer Verantwortung, eine Überschreitung der technisch zulässigen Gesamtmasse zu verhindern. Wenn Sie nicht sicher sind, ob das beladene Fahrzeug die technisch zulässige Gesamtmasse einhält, gibt es auf öffentlichen Waagen oder bei einzelnen Handelspartnern die Möglichkeit das Fahrzeug zu wiegen/zu prüfen.
- ▷ Die von uns werkseitig real gewogene Masse Ihres Fahrzeuges und die demnach verbleibende Zuladungsmöglichkeit teilen wir mit Rechnungslegung Ihrem Handelspartner mit. Dieser ist angehalten, die Mitteilung an Sie weiterzureichen. Sollte dies nicht erfolgt sein, können Sie Kontakt zu Ihrem Handelspartner aufnehmen und die Angabe erfragen. Unsere Waagen erfüllen alle gesetzlichen Anforderungen und Normerfordernisse und werden regelmäßig gewartet, geprüft und kalibriert. Eine geringfügige Toleranz lässt sich gleichwohl technisch nicht vermeiden. Zudem kann das Gewicht des Fahrzeugs durch Witterungseinflüsse und z. B. damit verbundene Aufnahme oder Abgabe von Feuchtigkeit geringfügig variieren. Das reale Gewicht des Fahrzeugs kann deshalb gegenüber dem mitgeteilten Realgewicht um wenige Kilogramm abweichen.

Die Zuladung setzt sich zusammen aus:

- konventionelle Belastung
- Sonderausstattung
- persönliche Ausrüstung



- ▷ Die Zuladung des Fahrzeugs kann erhöht werden, indem die tatsächliche Masse vermindert wird. Dazu ist es zum Beispiel erlaubt, die Flüssigkeitsbehälter zu entleeren oder die Gasflaschen zu entnehmen.

Erläuterungen zu den einzelnen Bestandteilen der Zuladung finden Sie im nachfolgenden Text.

**Konventionelle Belastung**

Die konventionelle Belastung ist das Gewicht, das vom Hersteller für die Passagiere vorgesehen ist.

Konventionelle Belastung bedeutet: Für jeden Sitzplatz, den der Hersteller vorgesehen hat, werden 75 kg angerechnet, unabhängig davon, wie viel die Passagiere tatsächlich wiegen. Der Fahrerplatz ist bereits in der Masse in fahrbereitem Zustand enthalten und darf **nicht** mitgerechnet werden.

Die Anzahl der Sitzplätze wird vom Hersteller in den Fahrzeugpapieren angegeben.

**Sonderausstattung** Zur Sonderausstattung gehören alle nicht in der Serienausstattung enthaltenen Ausrüstungsteile, die unter der Verantwortung des Herstellers am Fahrzeug angebracht werden.

- Anhängerkupplung
- Fahrrad- oder Motorradträger
- Satellitenanlage

Die Gewichte der verschiedenen Sonderausstattungen sind in Kapitel 15 angegeben oder vom Hersteller zu erfahren.

**Persönliche Ausrüstung** Die persönliche Ausrüstung umfasst alle im Fahrzeug mitgeführten Gegenstände, die in der konventionellen Belastung und der Sonderausstattung nicht enthalten sind. Zur persönlichen Ausrüstung zählen zum Beispiel:

- Lebensmittel
- Geschirr
- Fernsehgerät
- Radio
- Kleidung
- Bettzeug
- Spielzeug
- Bücher
- Toilettenartikel

Außerdem zählen zur persönlichen Ausrüstung, unabhängig davon, wo sie verstaut sind:

- Tiere
- Fahrräder
- Boote
- Surfbretter
- Sportausrüstungen

Für die persönliche Ausrüstung muss der Hersteller nach geltenden Bestimmungen mindestens ein Gewicht vorsehen, das nach der folgenden Formel ermittelt wird:

**Formel**  $\text{Mindestgewicht } M \text{ (kg)} = 10 \times N + 10 \times L$

**Erklärung** N = max. Anzahl der Personen einschließlich Fahrer, nach Herstellerangabe  
L = Gesamtlänge des Fahrzeugs in Metern

### 3.2.2 Berechnung der Zuladung



- ▶ Die technisch zulässige Gesamtmasse in beladenem Zustand niemals überschreiten!
- ▶ In den Fahrzeugpapieren ist die technisch zulässige Gesamtmasse bzw. die Masse inklusive Sonderausstattungen ab Werk (tatsächliche Masse) angegeben, nicht aber das Gewicht des beladenen Fahrzeugs (siehe Abschnitt 3.2.1). Zu Ihrer eigenen Sicherheit empfehlen wir, das beladene Fahrzeug (mit allen auf der Reise im Fahrzeug mitgeführten Gegenständen und allen Personen) vor Fahrtbeginn auf einer öffentlichen Waage zu wiegen.

Die Zuladung (siehe Abschnitt 3.2.1) ist der Gewichtsunterschied zwischen

- der technisch zulässigen Gesamtmasse in beladenem Zustand und
- der tatsächlichen Fahrzeugmasse.

**Beispiel zur Ermittlung der Zuladung**

	<b>anzurechnende Masse in kg</b>	<b>Berechnung</b>
technisch zulässige Gesamtmasse gemäß Fahrzeugpapieren	3500	
tatsächliche Fahrzeugmasse einschließlich Serienausstattung gemäß Fahrzeugpapieren	- 3070	
<b>ergibt als erlaubte Zuladung</b>	<b>430</b>	
Pauschalwert von 10 kg pro Meter Fahrzeuglänge (im Beispiel: 7,00 m)	-70	
konventionelle Belastung, z. B. 3 Personen à 75 kg	- 225	
Sonderausstattung und Zubehör	- 40	
<b>ergibt für die persönliche Nutzlast</b>	<b>= 95</b>	

Die Nutzlast wird auf Basis der VO (EU) Nr. 1230/2012 berechnet.

Die Berechnung der Zuladung aus der Differenz zwischen der technisch zulässigen Gesamtmasse in beladenem Zustand und der vom Hersteller angegebenen tatsächlichen Fahrzeugmasse ist jedoch nur ein theoretischer Wert.

Nur wenn das Fahrzeug mit gefüllten Tanks (Kraftstoff und Wasser), gefüllten Gasflaschen und kompletter Sonderausstattung (und Zubehör) auf einer öffentlichen Waage gewogen wird, kann die tatsächliche Zuladung ermittelt werden.

Dabei wie folgt vorgehen:

- Das Fahrzeug zuerst nur mit den Vorderrädern auf die Waage fahren und wiegen lassen.
- Anschließend das Fahrzeug mit den Hinterrädern auf die Waage fahren und wiegen lassen.

Die einzelnen Werte geben die momentanen Achslasten an. Diese sind wichtig für die richtige Beladung des Fahrzeugs (siehe Abschnitt 3.2.3). Die Summe der Werte ergibt das momentane Gewicht des Fahrzeugs.

Die Differenz zwischen der technisch zulässigen Gesamtmasse in beladenem Zustand und dem gewogenen Gewicht des Fahrzeugs ergibt die tatsächliche Zuladung.

Daraus wiederum lässt sich bestimmen, welches Gewicht für die persönliche Ausrüstung verbleibt:

- Das Gewicht der mitfahrenden Personen ermitteln und vom Wert für die tatsächliche Zuladung abziehen.

Das Ergebnis ist das Gewicht, das an persönlicher Ausrüstung tatsächlich zugeladen werden kann.

### 3.2.3 Ladungssicherung und Ladungsverteilung



- ▶ Die technisch zulässige Gesamtmasse in beladenem Zustand aus Sicherheitsgründen nie überschreiten.
- ▶ Die Ladung gleichmäßig auf die linke und die rechte Fahrzeugseite verteilen.
- ▶ Die Ladung gleichmäßig auf beide Achsen verteilen. Dabei die technisch zulässige Gesamtmasse auf der Achse beachten, die in den Fahrzeugpapieren angegeben ist. Zusätzlich die erlaubte Tragfähigkeit der Reifen beachten (siehe Kapitel 13).
- ▶ Schwere Lasten hinter der Hinterachse können die Vorderachse durch Hebelwirkung ( $\frac{1}{2} \uparrow$ ) entlasten. Das gilt besonders bei einem langen Hecküberhang, wenn ein Motorrad auf dem Heckträger transportiert wird oder wenn der Heckstauraum schwer beladen ist. Die Entlastung der Vorderachse beeinflusst besonders bei frontgetriebenen Fahrzeugen die Fahreigenschaften negativ.
- ▶ Alle Gegenstände so verstauen, dass sie nicht verrutschen können.
- ▶ Schwere Gegenstände (Vorzelt, Konserven u. Ä.) in Achsnähe verstauen. Zum Verstauen schwerer Gegenstände eignen sich vor allem tiefer gelegene Stauräume, deren Türen sich nicht in Fahrtrichtung öffnen lassen.
- ▶ Leichtere Gegenstände (Wäsche) in die Dachstauschränke stapeln.
- ▶ Den Fahrradträger nur mit Fahrrädern beladen.



- ▷ Schubfächer nur mit maximal 15 kg beladen.

Große Stauräume bieten auch schweren Gegenständen Platz. Die Achslast der Vorder- oder Hinterachse wird dadurch unter Umständen überschritten. Die einzelnen Achsen dürfen aber unter keinen Umständen überladen werden. Deshalb ist es wichtig, in welchem Abstand zu den Achsen die Ladung verstaut wird.

Bitte beachten Sie bei der Beladung des Fahrzeugs folgende Hinweise, um einen sicheren Fahrbetrieb zu gewährleisten:

- Das Gepäck und sonstige im Fahrzeug mitgeführte Gegenstände müssen gleichmäßig zwischen linker und rechter Fahrzeugseite verteilt werden.
- Schwere oder sperrige Gegenstände sollten möglichst bodennah in dafür vorgesehenen Staukästen und in Achsnähe verstaut sowie gegen Verrutschen gesichert werden.
- Leichte und sonstige Gegenstände können in Schränken und Staufächern verstaut werden.

- Achten Sie stets darauf, dass die Türen und Klappen an den Schränken und Stauflächen ordnungsgemäß gesichert sind.
- Nutzen Sie zur Sicherung gegen Verrutschen nur geeignete Spannsysteme. Bitte überprüfen Sie vor Reisebeginn noch einmal alle Verzurrungen.



- ▶ Eine ungleichmäßige Beladung beeinflusst das Fahrverhalten negativ. Insbesondere eine hecklastige Beladung führt aufgrund der Hebelwirkungen zu einer Entlastung der Vorderachse und dadurch z. B. zu Traktionsverlust, einer verschlechterten Lenkansprache (verändertes Fahrverhalten), einer Überlastung der Reifen und dadurch bedingt zu einem erhöhten Risiko von Reifenplatzern. Hierdurch besteht die Gefahr, dass das Fahrzeug außer Kontrolle gerät und Sie sich und andere Verkehrsteilnehmer gefährden. Eine gleichmäßige, auf das gesamte Fahrzeug verteilte Beladung führt zu einem optimalen Fahrverhalten während der Reise.



- ▷ Die technisch zulässige Gesamtmasse sowie die technisch zulässige Gesamtmasse auf der Achse dürfen nicht überschritten werden. Insbesondere bei der heckseitigen Verstauung oder Anbringung von schwerem Zubehör oder Zubehör, das schwer beladen wird (wie z. B. Motorradträger oder Fahrradträger), sind die Achslasten zu überprüfen und einzuhalten. Wenn Sie nicht sicher sind, ob das beladene Fahrzeug die technisch zulässige Gesamtmasse und die technische zulässige Gesamtmasse auf der Achse einhält, gibt es auf öffentlichen Waagen oder bei einzelnen Handelspartnern die Möglichkeit, das Fahrzeug zu wiegen/zu prüfen.
- ▷ Bei einzelnen Modellen ist für Schränke, Schubladen, Staufächer oder sonstige Stauräume eine maximale Beladung durch den Aufbauhersteller vorgegeben. Diese ist anhand vor Ort angebrachter Aufkleber erkennbar und stets zu beachten. Die technisch zulässige Gesamtmasse sowie die technisch zulässige Gesamtmasse auf der Achse dürfen jedoch in keinem Fall überschritten werden. Bitte beachten Sie deshalb, dass die ausgewiesene maximale Beladung ggf. nicht in vollem Umfang genutzt werden kann, wenn dadurch die technisch zulässige Gesamtmasse oder technisch zulässige Masse auf der Achse überschritten würden.
- ▷ Weitere Informationen zur richtigen Beladung finden Sie in den Abschnitten "Technisch zulässige Gesamtmasse" (Seite 23), "Technisch zulässige Gesamtmasse auf der Achse (Achslast)" (Seite 30) sowie "Heckgarage/Heckstauraum" (Seite 34).

Um die Ladung richtig zu verteilen, werden eine Waage, ein Maßband, ein Taschenrechner und etwas Zeit benötigt.

Mit zwei einfachen Formeln lässt sich errechnen, wie sich das Gewicht der Ladung auf die Achsen auswirkt:

**Formeln**

$A \times G : R = \text{Gewicht auf der Hinterachse}$

$\text{Gewicht auf der Hinterachse} - G = \text{Gewicht auf der Vorderachse}$

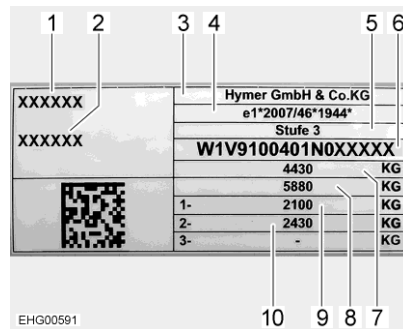
- Erklärung**
- A = Abstand zwischen Stauraum und Vorderachse in cm
  - G = Gewicht der Ladung im Stauraum in kg
  - R = Radstand des Fahrzeugs (Abstand zwischen den Achsen) in cm



- ▷ Die Abstände außerhalb des Fahrzeugs waagrecht von der Mitte des Vorderrades zur Mitte des Stauraums oder zur Mitte des Hinterrades messen.

**Technisch zulässige Gesamtmasse auf der Achse (Achslast)**

Die technisch zulässige Gesamtmasse auf der Achse bzw. Achsgruppe (im Weiteren Achslast genannt) bezeichnet die fahrzeug- und achsenspezifische Belastung, die von den Rädern einer Achse bzw. Achsgruppe auf die Fahrbahnoberfläche übertragen werden darf. Die Achslast ist ein vom Hersteller festgelegter Wert, den das Fahrzeug aus Sicherheitsgründen auch im beladenen Zustand nie überschreiten darf. Angaben zu den Achslasten Ihres Fahrzeugs finden Sie in den Zulassungspapieren und auf dem im Fahrzeug angebrachten Fabrik Schild des Aufbauherstellers.



- 1 Fahrzeugtyp
- 2 fortlaufende Seriennummer
- 3 Hersteller
- 4 Fahrzeugtypgenehmigung
- 5 Aufbaustufe
- 6 Fahrgestellnummer
- 7 zulässige Gesamtmasse
- 8 zulässige Gesamt-Zug-Masse (mit Option Anhängerkupplung)
- 9 zulässige Achslast 1. Achse
- 10 zulässige Achslast 2. Achse

Bild 2 Fabrik Schild



- ▶ Bei Überschreitung der technisch zulässigen Gesamtmasse auf der Achse kann das Fahrzeug beschädigt (z. B. durch einen Achsbruch oder Reifenplatzer) und die Fahrweise erheblich beeinträchtigt werden. Hierdurch besteht die Gefahr, dass das Fahrzeug außer Kontrolle gerät und Sie sich und andere Verkehrsteilnehmer gefährden. Wir empfehlen daher vor Reiseantritt das final beladene Fahrzeug inklusive aller Fahrgäste zu wiegen, damit die Einhaltung der Achslast und der technisch zulässigen Gesamtmasse stets gewährleistet ist. Hierzu gibt es auf öffentlichen Waagen oder bei einzelnen Handelspartnern die Möglichkeit das Fahrzeug zu wiegen/zu prüfen.



- ▷ Bitte beachten Sie, dass die Achslasten auf den jeweiligen Achsen bzw. Achsgruppen voneinander abweichen können, und lesen Sie die in den Zulassungspapieren dazu gemachten Angaben deshalb sorgfältig.
- ▷ Überschreitet das Fahrzeug im praktischen Fahrbetrieb die vom Hersteller angegebene technisch zulässige Gesamtmasse auf der Achse, drohen rechtliche Konsequenzen wie z. B. ein Bußgeld oder der Versicherungsverlust.
- ▷ Es ist möglich, dass der Chassis-Hersteller Ihres Fahrzeuges eine Mindestbeladung für die Vorderachse vorgibt, um ein optimales Fahrverhalten zu erhalten. Bitte berücksichtigen Sie deshalb auch stets die Angaben hierzu aus der Bedienungsanleitung des Chassis-Herstellers.



▷ Weitere Informationen zur richtigen Beladung finden Sie in den Abschnitten "Ladungssicherung und Ladungsverteilung" (Seite 28) sowie "Heckgarage/Heckstauraum" (Seite 34).

*Achslasten berechnen:*

- Den Abstand zwischen Stauraum und Vorderachse (A) mit dem Gewicht der Ladung im Stauraum (G) multiplizieren und das Ergebnis durch den Radstand (R) teilen. Daraus ergibt sich das Gewicht, mit dem die Ladung im Stauraum die Hinterachse belastet. Dieses Gewicht und den Stauraum notieren.
- In einem zweiten Schritt das Gewicht im Stauraum (G) von dem eben errechneten Gewicht abziehen. Ergibt sich dabei ein **positiver** Wert (Beispiel 1), bedeutet dies, dass die Vorderachse um diesen Betrag **entlastet** wird. Ergibt sich ein **negativer** Wert (Beispiel 2), bedeutet dies, dass die Vorderachse **belastet** wird. Diesen Wert ebenfalls notieren.
- Auf diese Weise alle Stauräume des Fahrzeugs berechnen.
- In einem letzten Schritt alle für die Hinterachse errechneten Gewichte der Hinterachslast hinzurechnen und alle für die Vorderachse errechneten Gewichte der Vorderachslast hinzurechnen oder von ihr abziehen. Wie Hinterachslast und Vorderachslast ermittelt werden, ist in Abschnitt 3.2.2 beschrieben.

Wenn der errechnete Wert die zulässige Achslast übersteigt, muss die Ladung anders verstaut werden.

Wenn die Vorderachse zu stark entlastet wird, verschlechtert sich die Haftung der Reifen auf der Fahrbahn (Traktion), besonders bei Fahrzeugen mit Frontantrieb. Auch in diesem Fall die Ladung anders verstauen.

**Beispielrechnung**

		<b>Beispiel 1</b>	<b>Beispiel 2</b>
Abstand zur Vorderachse	A	(A1) 450 (cm)	(A2) 250 (cm)
Gewicht im Stauraum	G	x 100 (kg)	x 50 (kg)
Radstand des Fahrzeugs	R	÷ 325 (cm)	÷ 325 (cm)
<b>Belastung auf der Hinterachse (zur Achslast hinzurechnen)</b>		<b>138,5 (kg)</b>	<b>38,5 (kg)</b>
Gewicht im Stauraum		- 100 (kg)	- 50 (kg)
<b>Entlastung an der Vorderachse (von der Achslast abziehen)</b>		<b>38,5 (kg)</b>	
<b>Belastung der Vorderachse (zur Achslast hinzurechnen)</b>			<b>-11,5 (kg)</b>

**Auflastung und Ablastung**

Bei einer Auflastung wird meist aufgrund einer Änderung des Fahrgestells die technisch zulässige Gesamtmasse des Fahrzeugs, die technisch zulässige Gesamtmasse auf der Achse und dadurch bedingt auch die verbleibende Zuladungsmöglichkeit für Reisegepäck, Campingausstattung etc. erhöht.

Bei einer Ablastung wird im Gegensatz zur Auflastung die technisch zulässige Gesamtmasse des Fahrzeugs, die technisch zulässige Gesamtmasse auf der Achse und dadurch bedingt auch die verbleibende Zuladungsmöglichkeit für Reisegepäck, Campingausstattung etc. verringert. Eine technische Änderung des Fahrgestells erfolgt in der Regel nicht.



- ▷ Auf- bzw. Ablastungen können aufgrund der veränderten technisch zulässigen Gesamtmasse Einfluss auf die zugelassenen Sitzplätze, auf das Fahrgestell und die Achslasten haben. Bei Fragen hierzu lassen Sie sich gerne durch die zuständige technische Prüfstelle beraten.
- ▷ Aus einer Auf- bzw. Ablastung können sich veränderte gesetzliche Anforderungen ergeben, die aus der neuen technisch zulässigen Gesamtmasse des Fahrzeuges resultieren. Dies gilt insbesondere für die gesetzlichen Anforderungen aus der Straßenverkehrsordnung, der Straßenverkehrszulassungsordnung sowie den steuer- und versicherungsrechtlichen Regelungen. Eine Auflastung der technisch zulässigen Gesamtmasse auf über 3500 kg kann z. B. Auswirkungen auf die Führerscheinklasse haben oder dazu führen, dass andere Geschwindigkeitsbegrenzungen oder Durchfahrts- sowie Überholverbote gelten können. Auch können sich die Anforderungen an die Zahlung von Mautgebühren aufgrund der neuen technisch zulässigen Gesamtmasse verändern. Informieren Sie sich daher zu der geltenden Gesetzeslage in Bezug auf die neue technisch zulässige Gesamtmasse des Fahrzeuges und lassen sich an den entsprechenden Stellen dazu beraten. Bitte beachten Sie, dass die nationalen Regelungen in dem Land Ihres Reiseziels und den zur Durchreise besuchten Ländern von den Regelungen Ihres Heimatlandes abweichen können.
- ▷ Weitere Informationen zur verbleibenden Zuladungsmöglichkeit finden Sie in dem Abschnitt "Verbleibende Zuladungsmöglichkeit" (Seite 24).

#### 3.2.4 Dachlasten



- ▶ Das Dach nur betreten, wenn eine Dachreling angebaut und ein Trittbloch montiert ist. Nur über die Leiter am Heck auf das Dach steigen.
- ▶ Vorsicht beim Betreten der Leiter. Es besteht Rutschgefahr bei feuchter oder vereister Leiter.
- ▶ Vorsicht beim Betreten des Daches. Es besteht Rutschgefahr bei feuchtem oder vereistem Dach.
- ▶ Das Dach nicht zu schwer beladen. Mit zunehmender Dachlast verschlechtern sich das Fahrverhalten und das Bremsverhalten.



- ▷ Wenn das Fahrzeug mit einer Dachreling ausgestattet ist, können an der Dachreling Lastenträger für Dachlasten befestigt werden (z. B. für Surfbrett, Schlauchboot oder leichte Kanus). Spezielle Trägersysteme sind als Zubehör erhältlich. Der autorisierte Handelspartner oder die Servicestelle beraten gerne.
- ▷ Die maximal zulässige Dachlast beträgt 75 kg.
- ▷ Wenn ein Trittbloch vorhanden ist, das Dach nur auf dem dafür vorgesehenen Trittbloch begehen.
- ▷ Dachlasten sicher mit Spanngurten verzurren. Keine Gummiexpander verwenden.
- ▷ Die Gesamthöhe des Fahrzeugs bei beladenem Dachgepäckträger beachten.



- ▷ Im Fahrerhaus eine Notiz mit der Gesamthöhe gut sichtbar anbringen. Bei Brücken und Durchfahrten muss dann nicht mehr gerechnet werden.



**Dachreling und Trittblech**

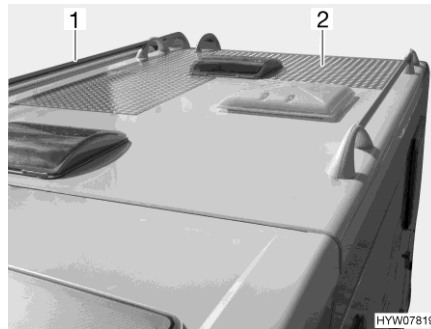


Bild 3 Dachreling und Trittblech

Wenn das Fahrzeug mit einer Dachreling (Bild 3,1) ausgestattet ist, ist je nach Ausstattung auf dem Dach auch ein Trittblech (Bild 3,2) montiert. In diesem Fall das Dach nur auf dem Trittblech begehen.

**Heckleiter**



Bild 4 Verriegelung (Heckleiter)

*Nach unten klappen:*

- Den Schlüssel in den Schließzylinder (Bild 4,2) der Heckleiter-Verriegelung (Bild 4,1) stecken und eine viertel Umdrehung drehen, bis der Schlüssel senkrecht steht.
- Den klappbaren Teil der Heckleiter (Bild 4,4) festhalten und den Sicherungsbügel (Bild 4,5) ausschwenken.
- Den Schlüssel abziehen und die Heckleiter nach unten klappen.

*Nach oben klappen:*

- Die Heckleiter nach oben klappen und festhalten.
- Den Schlüssel in den Schließzylinder (Bild 4,2) der Heckleiter-Verriegelung (Bild 4,1) stecken.
- Den Sicherungsbügel (Bild 4,5) nach innen um das Rohr des festen Teils der Heckleiter (Bild 4,3) schwenken.
- Den Schlüssel eine viertel Umdrehung drehen, bis der Schlüssel waagrecht steht.
- Die Verriegelung der Heckleiter prüfen: Leicht an der Heckleiter ziehen.

### 3.2.5 Heckgarage/Heckstauraum



- ▶ Beim Beladen der Heckgarage/des Heckstauraums auf die technisch zulässige Gesamtmasse auf der Achse und die technisch zulässige Gesamtmasse achten.
- ▶ Die maximal zulässige Belastung der Heckgarage/des Heckstauraums beträgt 350 kg. Wenn am Fahrzeug eine Anhängerkupplung oder ein Motorradträger montiert ist, beträgt die zulässige Belastung 450 kg. Die technisch zulässige Gesamtmasse auf der Hinterachse nicht überschreiten.
- ▶ Eine ungleichmäßige Beladung oder Überladung beeinflusst das Fahrverhalten negativ. Insbesondere eine hecklastige Beladung führt aufgrund der Hebelwirkungen zu einer Entlastung der Vorderachse und dadurch z. B. zu Traktionsverlust, einer verschlechterten Lenksprache (verändertes Fahrverhalten), zu einer Überlastung der Reifen und dadurch bedingt zu einem erhöhten Risiko von Reifenplatzen. Hierdurch besteht die Gefahr, dass das Fahrzeug außer Kontrolle gerät und Sie sich und andere Verkehrsteilnehmer gefährden. Eine gleichmäßige, auf das gesamte Fahrzeug verteilte Beladung führt zu einem optimalen Fahrverhalten während der Reise. Wenn Sie nicht sicher sind, ob das beladene Fahrzeug die technisch zulässige Gesamtmasse und die technische zulässige Gesamtmasse auf der Achse einhält, gibt es auf öffentlichen Waagen oder bei einzelnen Handelspartnern die Möglichkeit das Fahrzeug zu wiegen/zu prüfen.
- ▶ Maximal zulässige Außenbelastung der Heckwand/Heckklappe nicht überschreiten. Zugelassen sind nur vom Hersteller freigegebene Ausstattungskomponenten (z. B. bestimmte Fahrradträger).
- ▶ Beim Transport von Fahrzeugen, die mit Benzin, Diesel, Gas oder anderem brennbaren Material gespeist werden, muss sichergestellt sein, dass der Tank des transportierten Fahrzeugs vollständig leer ist. Wir empfehlen außerdem beim Transport von E-Bikes den Akku vor Fahrtbeginn zu entnehmen und sicher zu verstauen.
- ▶ Heckgaragen und Heckstauräume sind werkseitig nicht als Schlaf- oder Aufenthaltsbereich für Personen oder Tiere vorgesehen. Diese Räume haben werkseitig keine Belüftung. Es besteht Erstickungsgefahr durch Sauerstoffmangel.



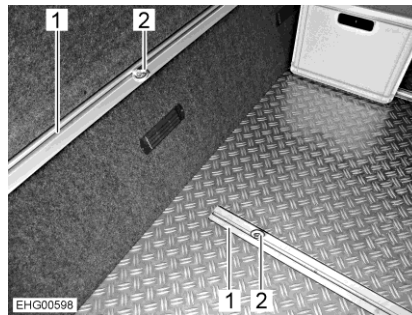
- ▷ Beachten, dass an Hecktüren/Heckklappe nur werkseitig angebaute Ausstattungskomponenten (z. B. Aufbewahrungsnetze) zulässig sind.
- ▷ Maximal zulässige Belastung von 5 kg für werkseitig angebrachte Aufbewahrungsnetze beachten.
- ▷ Je nach Fahrzeugausstattung sind in der Heckgarage bzw. im Heckstauraum Verzurrutschen mit Verzurrösen montiert. Die Ladung immer an den Verzurrösen sichern. Zum Sichern Spanngurte oder ggf. Zurrnetze, niemals aber Gummiexpander verwenden.
- ▷ Vor dem Verzurren der Ladung immer den festen Sitz der Verzurrösen in der Verzurrutsche kontrollieren. Wenn die Verzurröse nicht fest in der Verzurrutsche verankert ist, kann bei heftigen Lenkbewegungen oder beim Bremsen die Ladung verrutschen und sich lösen.
- ▷ Die Ladung gleichmäßig verteilen. Zu hohe Punktlasten beschädigen den Bodenbelag.



- ▷ Das von Ihrem Händler angebotene Haltesystem verwenden, wenn Zweiräder in der Heckgarage mitgeführt werden.
- ▷ Nicht den Fahrzeugboden anbohren. Keine Schrauben in den Fahrzeugboden drehen.

Bitte beachten Sie bei der Beladung von Heckgaragen und Heckstauräumen folgende Hinweise, um einen sicheren Fahrbetrieb zu gewährleisten:

- Auch in Heckgaragen und Heckstauräumen müssen Gepäck und mitgeführte Gegenstände entsprechend dem Abschnitt "Ladungssicherung und Ladungsverteilung" (Seite 28) gleichmäßig verteilt werden.
- Sämtliche Gegenstände, die in Heckgaragen und Heckstauräumen verstaut werden, müssen entsprechend mit geeigneten Spannsystemen an den vorhandenen, werkseitig zur Verfügung gestellten Befestigungspunkten befestigt und gesichert werden.
- Vor der Fahrt ist sicherzustellen, dass die Heckgarage bzw. der Heckstauraum ordnungsgemäß verschlossen ist.



- 1 Verzurrutsche
- 2 Verzurröse

Bild 5 Verzurrösen (Heckgarage)

*Verzurrösen verschieben:*

- Die Verzurröse (Bild 5,2) eine halbe Umdrehung entgegen dem Uhrzeigersinn drehen. Die Verzurröse (Bild 6) lässt sich jetzt verschieben.



Bild 6 Verzurröse (verschiebbar)



Bild 7 Verzurröse (geklemmt)

- Die Verzurröse in der Verzurrutsche (Bild 5,1) an die gewünschte Position schieben.
- Die Verzurröse eine halbe Umdrehung im Uhrzeigersinn drehen. Die Verzurröse (Bild 7) sitzt wieder fest in der Verzurrutsche.
- Festen Sitz der Verzurröse kontrollieren.



- ▷ Bitte beachten Sie stets die maximal zulässige Beladung der Heckgarage bzw. des Heckstauraums. Die angegebene maximal zulässige Beladung der Heckgarage bzw. des Heckstauraums kann durch die Auswahl weiterer Sonderausstattungen wie z. B. Anhängerkupplungen oder Rahmenverlängerungen beeinflusst werden. Die technisch zulässige Gesamtmasse sowie die technisch zulässige Gesamtmasse auf der Achse dürfen jedoch in keinem Fall überschritten werden. Insbesondere bei der heckseitigen Verstaueung oder Anbringung von schwerem Zubehör oder Zubehör, das schwer beladen wird (wie z. B. Motorradträger oder Fahrradträger), sind die Achslasten zu überprüfen und einzuhalten. Bitte beachten Sie deshalb, dass die maximale Beladung ggf. nicht in vollem Umfang genutzt werden kann, wenn dadurch die technisch zulässige Gesamtmasse oder technisch zulässige Masse auf der Achse überschritten würden.
- ▷ Weitere Informationen zur richtigen Beladung finden Sie in den Abschnitten "Technisch zulässige Gesamtmasse" (Seite 23), "Technisch zulässige Gesamtmasse auf der Achse (Achslast)" (Seite 30) sowie "Ladungssicherung und Ladungsverteilung" (Seite 28).

### 3.3 Fahrradträger



- ▶ Beim Beladen des Fahrradträgers auf die technisch zulässige Gesamtmasse auf der Achse und die technisch zulässige Gesamtmasse achten.
- ▶ Eine Gesamtbreite von 2,55 m darf nicht überschritten werden. Die Befestigungen für die Fahrräder entsprechend einstellen. Der Überstand zur Seite und nach hinten muss entsprechend den Landesvorschriften gekennzeichnet werden.
- ▶ Den Fahrradträger nur mit Fahrrädern beladen.
- ▶ Nicht mehr als die für den verwendeten Fahrradträger zugelassene Anzahl Fahrräder (max. 50 kg) transportieren.
- ▶ Die Befestigung der Fahrräder auf dem Fahrradträger nach den ersten 10 km Fahrt und anschließend bei jeder Fahrtpause prüfen.
- ▶ Fahrradträger nicht als Gepäckträger oder als Leiter verwenden.



- ▷ Das Nummernschild und die Rücklichter dürfen nicht verdeckt werden.
- ▷ Fahrten mit ausgeklapptem Fahrradträger ohne Fahrräder sind nicht erlaubt.
- ▷ Vor jeder Fahrt prüfen:  
Ist der Fahrradträger ohne Fahrräder ordnungsgemäß eingeklappt?  
Sind die Fahrräder mit den Gurten des Fahrradträgers sicher am Fahrradträger befestigt?

**Beladen des  
Fahrradträgers mit  
Fahrrädern**

Beim Beladen des Fahrradträgers den Schwerpunkt beachten. Der Schwerpunkt der Fahrräder muss sehr nahe an der Heckwand des Fahrzeugs liegen. Den Fahrradträger immer von innen nach außen beladen.

So wird der Fahrradträger richtig beladen:

- Den Fahrradträger nach unten klappen.
- Das schwerste Fahrrad direkt an der Heckwand platzieren.
- Die leichteren Fahrräder in der Mitte oder an der Außenseite des Fahrradträgers platzieren.
- Jeweils das Vorderrad und das Hinterrad eines Fahrrads mit den Halteschlaufen befestigen, die am Fahrradträger angebracht sind.
- Außerdem das äußere Fahrrad am Haltebügel oder Haltearm befestigen.

Wenn der Fahrradträger nur mit **einem** Fahrrad beladen wird, das Fahrrad so nahe wie möglich an der Heckwand platzieren.

**3.4 Anhängerbetrieb**



- ▶ Beim An- oder Abkuppeln eines Anhängers ist Vorsicht geboten. Unfall- und Verletzungsgefahr!
- ▶ Während des Rangierens zum An- oder Abkuppeln dürfen sich keine Personen zwischen Motorcaravan und Anhänger aufhalten.
- ▶ Zulässige Stützlast und Hinterachslast des Motorcaravans beachten. Stützlast und Hinterachslast dürfen nicht überschritten werden. Die Werte der Stützlast und der Hinterachslast den Fahrzeugpapieren und den Papieren der Anhängerkupplung entnehmen.



- ▷ Anhänger mit Auflaufbremse: Anhänger nicht mit aufgelaufener Bremse ankuppeln oder abkuppeln.
- ▷ Anhängerkupplung mit abnehmbarem Kugelhals: Wenn der Kugelhals falsch montiert ist, kann der Anhänger abreißen. Betriebsanleitung der Anhängerkupplung beachten.



- ▷ Die maximal zulässige Stützlast des Fahrzeugs beträgt 100 kg.

### 3.5 Anhängerkupplung



- ▶ Beim Anbau einer Anhängerkupplung die maximale Stützlast und technisch zulässige Anhängelast den Fahrzeugpapieren entnehmen.
- ▶ Nach 1000 Betriebsstunden die Befestigungsschrauben der Anhängerkupplung nachziehen.



- ▷ Fahrradträger und Anhängerkupplung dürfen nicht gleichzeitig eingesetzt werden.



- ▷ Anbauen von Ihrem autorisierten Handelspartner oder Ihrer autorisierten Servicestelle montieren lassen. Diese erledigen auch alle Formalitäten für Sie.
- ▷ Bedienungsanleitung des Herstellers beachten.



Bild 8 Anhängerkupplung (abnehmbar)

### 3.6 Eintrittstufen



- ▶ Vor Fahrtbeginn und auch nach kurzen Fahrtunterbrechungen prüfen, ob die Eintrittstufe vollständig eingefahren ist.
- ▶ Nicht im direkten Schwenkbereich der Eintrittstufe stehen, während die Eintrittstufe ein- oder ausfährt.
- ▶ Die Eintrittstufe erst betreten, wenn sie vollständig ausgefahren ist. Verletzungsgefahr!
- ▶ Um Rutschgefahr zu vermeiden, die Eintrittstufe, falls erforderlich, vor dem Betreten reinigen (Schnee, Eis, Matsch ...).
- ▶ Nie Personen oder Lasten mit der Eintrittstufe anheben oder absenken.
- ▶ Nach dem Kaltstart des Motors kann es fahrzeugbedingt einige Sekunden dauern, bis der Warnton ertönt.
- ▶ Maximal zulässige Belastung der Eintrittstufe gemäß Bedienungsanleitung des Herstellers beachten.



- ▷ Die Drehlager und Gelenke der Eintrittstufe nicht fetten oder ölen (siehe Kapitel 11).

### 3.6.1 Eintrittstufe

Die elektrisch bedienbare Eintrittstufe erleichtert den Zugang und das Verlassen des Fahrzeugs durch die Wohnraumtür.

Je nach Modell ist die Schalterleiste mit den Wippschaltern im Armaturenbrett oder seitlich in der Fahrertür eingebaut.

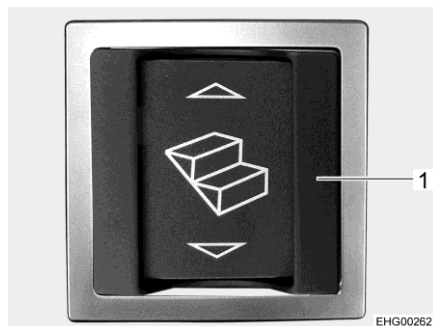


Bild 9 Wippschalter für Eintrittstufe (Eingangsbereich)



Bild 10 Wippschalter für Eintrittstufe (Schalterleiste)



- ▷ Der Wippschalter im Eingangsbereich (Bild 9,1) besitzt einen zusätzlichen Rahmen zum Schutz gegen unbeabsichtigte Betätigung.

- Einfahren:* ■ Den Wippschalter im Eingangsbereich (Bild 9,1) oben drücken oder den Wippschalter (Bild 10) an der Schalterleiste im Fahrerhaus drücken.
- Ausfahren:* ■ Den Wippschalter im Eingangsbereich (Bild 9,1) unten drücken.

Wenn der Motor läuft und die Eintrittstufe ausgefahren ist, ertönt ein Warn- ton. Der Warnton verstummt, wenn die Eintrittstufe eingefahren ist.

### 3.6.2 Trittstufe Fahrertür

Die automatische Trittstufe an der Fahrertür erleichtert das Ein- und Ausstei- gen durch die Fahrertür.

- Ausfahren:* ■ Fahrertür öffnen. Die Trittstufe fährt automatisch aus.
- Einfahren:* ■ Fahrertür schließen. Die Trittstufe fährt automatisch ein.

### 3.7 Elektrisch beheizbare Frontscheibe



- ▷ Die Frontscheibe wird nur bei laufendem Motor beheizt.
- ▷ Je ein Heizungsstrang beheizt eine Hälfte der Frontscheibe. Wenn ein Heizungsstrang ausfällt, wird die andere Frontscheibenhälfte weiter beheizt.

Die Frontscheibenheizung dient zum Entfeuchten einer beschlagenen Frontscheibe und zum Abtauen einer vereisten Frontscheibe.

Je nach Modell ist die Schalterleiste mit den Wipptastern im Armaturenbrett oder seitlich in der Fahrertür eingebaut.



Bild 11 Wippschalter (Frontscheibenheizung)

- Einschalten:*
- Untere Hälfte des Wippschalters (Bild 11) drücken. Die rote LED im Wippschalter leuchtet.



- ▷ Zum Schutz der Batterie schaltet sich die Frontscheibenheizung nach ca. 18 Minuten automatisch aus. Die rote LED im Wippschalter erlischt.

- Ausschalten:*
- Obere Hälfte des Wippschalters (Bild 11) drücken. Die rote LED im Wippschalter erlischt.

### 3.8 Multimedia-System (Mercedes)

Zum Multimedia-System gehört eine DSP-Box, die in der Sitzkonsole des Beifahrersitzes eingebaut ist. Die DSP-Box enthält den Prozessor für die Sound-Programmierung.



- ▷ DSP-Box nicht öffnen! Nur eine autorisierte Fachwerkstatt darf die DSP-Box öffnen.



- ▷ Wenn bei laufender Tonwiedergabe des Multimedia-Systems auf ein über Bluetooth angekoppeltes mobiles Endgerät umgeschaltet wird, entsteht eine Wiedergabeunterbrechung von ca. 2 Minuten.
- ▷ Weitere Informationen der separaten Bedienungsanleitung des Herstellers entnehmen.



### 3.9 TV-Anlage



- ▶ Vor Fahrtbeginn den Flachbildschirm und die Bildschirmhalterung in die Grundposition zurückstellen und sichern.
- ▶ Vor jeder Fahrt prüfen, ob sich die Antenne in Parkposition befindet. Unfallgefahr!



▷ Weitere Informationen zum Positionieren des Flachbildschirms siehe Kapitel 6.

### 3.10 Spülenabdeckung



- ▶ Wenn die Spülenabdeckung fest angebracht ist: Spülenabdeckung schließen.
- ▶ Wenn die Spülenabdeckung abgenommen werden kann: Spülenabdeckung von der Spüle abnehmen und sicher verstauen.

### 3.11 Gasregler



- ▶ Das Betreiben von gasbetriebenen Geräten während der Fahrt ist nur zulässig, wenn die Gasanlage über eine entsprechende Ausstattung verfügt. Schlauchbruchsicherung und Crash-Sensor verhindern bei einem Unfall das Ausströmen von Gas.

Je nach Ausstattung können in das Fahrzeug unterschiedliche Gasregler eingebaut sein.

Wenn in das Fahrzeug andere als der unten aufgeführte Gasregler eingebaut sind, müssen während der Fahrt das Haupt-Absperrventil an der Gasflasche und die Gasabsperrentile geschlossen sein.

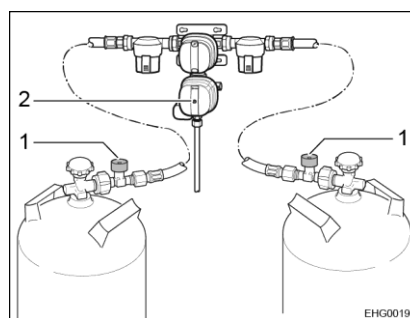


Bild 12 Gasregler (DuoControl CS)

#### **Gasregler mit Crash-Sensor und Schlauchbruchsicherung**

Wenn in das Fahrzeug ein Gasregler mit Crash-Sensor (Bild 12,2) und Schlauchbruchsicherung (Bild 12,1) eingebaut ist:

Das Haupt-Absperrventil an der Gasflasche und das Gasabsperrentil "Heizung" dürfen während der Fahrt geöffnet bleiben. Gasbetriebene Geräte dürfen während der Fahrt eingeschaltet sein.

Die Ausführung der Gasregler kann im Detail unterschiedlich sein (vertikal oder horizontal).



- ▷ Im Zweifel die Information bei autorisierten Handelspartnern oder Servicestellen erfragen.

#### 3.12 Schneeketten



- ▷ Schneeketten nur montieren, wenn der Abstand zwischen Reifen und Fahrzeugkarosserie mindestens 50 mm beträgt.
- ▷ Reifen, Radaufhängung und Lenkung sind einer zusätzlichen Belastung ausgesetzt, wenn Schneeketten montiert sind. Mit Schneeketten langsam (maximal 50 km/h) und nur auf Straßen fahren, die völlig mit Schnee bedeckt sind. Das Fahrzeug kann sonst beschädigt werden.
- ▷ Montage-Vorschrift des Schneeketten-Herstellers beachten.
- ▷ Keine Schneeketten auf Alufelgen aufziehen.

Die Verwendung von Schneeketten unterliegt den Bestimmungen der einzelnen Länder.

- Schneeketten immer auf die Antriebsräder aufziehen.
- Die Spannung der Schneeketten nach einigen Metern Fahrt prüfen.

#### 3.13 Hersteller-Service für Original-Einbaugeräte und Original-Einbauteile

Vor der Fahrt prüfen, ob im Zielland Hersteller-Service für Original-Einbaugeräte und Original-Einbauteile angeboten wird (Original Equipment Manufacturer (OEM) Service).

### 3.14 Verkehrssicherheit



- ▶ Regelmäßig vor der Fahrt oder im Abstand von 2 Wochen den Reifendruck prüfen. Ein falscher Reifendruck verursacht übermäßigen Verschleiß und kann zur Beschädigung der Reifen bis hin zum Platzen führen. Das Fahrzeug kann außer Kontrolle geraten (siehe Abschnitt 13.7).
- ▶ Anbauteile können widrigen Bedingungen (Sturm, Eis, Erschütterungen etc.) ausgesetzt sein und erfordern trotz sorgfältiger Konstruktion und Fertigung eine engmaschige Kontrolle. Daher in gewissen Abständen und vor langen Fahrten den festen Sitz der Anbauteile prüfen.


Vor Fahrtbeginn Checkliste durcharbeiten:

	Nr.	Prüfungen	geprüft
<b>Servicepartner</b>	1	Service- und Vertriebspartner notiert (siehe Abschnitt 12.1)	
	<b>Basisfahrzeug</b>		
	2	Alle Fahrzeugpapiere sind an Bord	
	3	Reifen bzw. Reifenfülldruck in ordnungsgemäßem Zustand	
	4	Fahrzeugbeleuchtung, Brems- und Rückfahrleuchten funktionieren	
	5	Ölstand bei Motor, Getriebe und Servolenkung kontrolliert	
	6	Kühlmittel und Flüssigkeit für Scheiben-Waschanlage aufgefüllt	
	7	Bremsen funktionieren	
	8	Bremsen reagieren gleichmäßig	
	9	Fahrzeug bleibt beim Bremsen in der Spur	
<b>Wohnaufbau außen</b>			
	10	Markise ganz eingedreht	
	11	Dach schnee- und eisfrei (im Winter)	
	12	Außenanschlüsse getrennt und Leitungen verstaut	
	13	Externe Stützen entfernt	
	14	Angebaute Hubstützen eingefahren und befestigt	
	15	Unterlegkeile entfernt und verstaut	
	16	Eintrittstufe eingefahren (Warnton beachten)	
	17	Außenklappen geschlossen und verriegelt	
	18	Hintere Wohnraumtür verschlossen	
	19	Gesamthöhe des Fahrzeugs einschließlich beladenem Dachgepäckträger festgestellt und notiert. Die Höhenangabe im Fahrerhaus griffbereit aufbewahren	


**Wohnaufbau innen**

Nr.	Prüfungen	geprüft
20	Fenster und Dachhauben geschlossen und verriegelt	
21	Fernsehgerät gesichert	
22	Lose Teile verstaut oder befestigt	
23	Optionaler Zusatz-Schminkspiegel abgenommen und sicher verstaut	
24	Offene Ablagen abgeräumt	
25	Lose Spülenabdeckung (wenn vorhanden) sicher verstaut	
26	Kühlschranktür gesichert	
27	Kühlschrank auf 12-V-Betrieb umgestellt	
28	Alle Schubladen und Klappen geschlossen	
29	Wohnraumbtüren und Schiebetüren gesichert	
30	Absenkbares Hubbett in Fahrstellung gesichert	
31	Kindersitze nur an den dafür zugelassenen Sitzplätzen montiert	
32	Drehsitz-Arretierung für Fahrersitz und Beifahrersitz eingerastet	
33	Verdunklungen im Fahrerhaus geöffnet und gesichert	
34	Sat-Anlage ausgeschaltet	

**Gasanlage**

35	Gasflaschen im Gaskasten verdrehsicher festgezurt	
36	Wenn die Gasflaschen nicht an den Gasschlauch angeschlossen sind, immer die Schutzkappe aufsetzen	
37	Haupt-Absperrventil an der Gasflasche und Gasabsperrventile geschlossen   ▷ Wenn eine DuoControl-Regelanlage mit Crashsensor vorhanden ist, können die Gasabsperrventile und das Haupt-Absperrventil während der Fahrt geöffnet bleiben.	

**Elektrische Anlage**

38	Batteriespannung der Starterbatterie und der Wohnraumbatterie (siehe Kapitel 8) prüfen. Wird am Panel eine zu geringe Batteriespannung angezeigt, muss die jeweilige Batterie nachgeladen werden. Die Hinweise im Kapitel 8 beachten   ▷ Reise mit voll geladener Starterbatterie und Wohnraumbatterie beginnen.	
----	---	--

## Kapitelübersicht

In diesem Kapitel finden Sie Hinweise zum Fahren mit dem Motorcaravan.

### 4.1 Fahren



- ▶ Bei dem Basisfahrzeug handelt es sich um ein Nutzfahrzeug (Klein-Lkw). Fahrweise entsprechend umstellen.
- ▶ Vor Fahrtbeginn und auch nach kurzen Fahrtunterbrechungen prüfen, ob die Eintrittsstufe vollständig eingefahren ist.
- ▶ Beim Starten des Fahrzeugmotors können Warnsignale wie z. B. das Warnsignal "Eintrittsstufe ausgefahren" ertönen. Unter bestimmten Bedingungen (Kaltstart im Winter) kann es nach dem Starten des Fahrzeugmotors bis zu 15 Sekunden dauern, bis diese Warnsignale ertönen.
- ▶ An den für die Fahrt zugelassenen Sitzplätzen ist ein Sicherheitsgurt montiert. Während der Fahrt immer den Sicherheitsgurt anlegen.
- ▶ Nie während der Fahrt den Sicherheitsgurt öffnen.
- ▶ Mitfahrende Personen müssen auf den dafür vorgesehenen Plätzen sitzen bleiben.
- ▶ Die Türverriegelung darf nicht geöffnet werden.
- ▶ Ruckartiges Bremsen vermeiden.
- ▶ Bei der Verwendung eines Navigationsgerätes das Fahrziel nur ändern, wenn das Fahrzeug steht. Deshalb einen Parkplatz oder einen sicheren Halteplatz ansteuern, wenn das Fahrziel geändert werden soll.
- ▶ Während der Fahrt über den Monitor des Navigationsgeräts keine DVD abspielen.



- ▷ Auf schlechten Straßen langsam fahren.
- ▷ Beim Auffahren auf Fähren, beim Überqueren von Unebenheiten und beim Rückwärtsfahren besonders vorsichtig fahren. Größere Fahrzeuge können aufgrund des relativ langen Überhanges ausscheren und unter ungünstigen Bedingungen "aufsetzen". Dabei können der Unterboden oder Teile, die dort angebaut sind, z. B. eine Motorradhalterung, beschädigt werden.



- ▷ Wenn diese Hinweise nicht beachtet werden und deshalb ein Unfall oder ein Schaden entsteht, übernimmt der Hersteller keine Haftung.
- ▷ Die in Kapitel 2 aufgeführten Sicherheitsmaßnahmen müssen eingehalten werden.

## 4.2 Pannenhilfe bei fahrzeugtechnischen Problemen



- ▶ Im Notfall die nationale Notrufnummer wählen oder das Mercedes-Benz Notrufsystem (SOS-Taste, siehe Bedienungsanleitung Basisfahrzeug) verwenden.

Für Pannenhilfe und Anfragen zum Basisfahrzeug steht das Mercedes-Benz Kundencenter zur Verfügung. Der Anruf beim Mercedes-Benz Kundencenter wird über das Kommunikationsmodul "me connect" im Fahrzeug aufgebaut.



- ▷ Die Taste für Pannenanruf nur bei technischen Problemen mit dem Basisfahrzeug verwenden. Anfragen zum Wohnaufbau des Fahrzeugs können nicht beantwortet werden.

**Einbauort** Je nach Modell ist die Taste für Pannenanruf in die Mittelkonsole oder in die Dachbedieneinheit eingebaut.

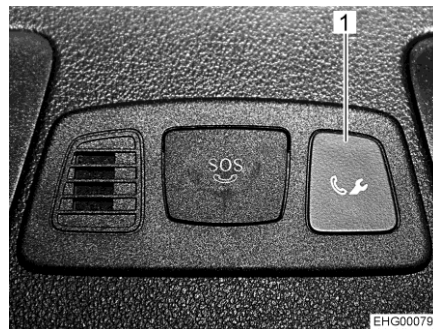


Bild 13 Taste für Pannenanruf (Mittelkonsole)



Bild 14 Taste für Pannenanruf (Dachkonsole)

- Anrufen:**
- Taste (Bild 13,1 bzw. Bild 14,1) für Pannenanruf drücken. Anruf beim Mercedes-Benz Kundencenter wird ausgelöst.

Auf dem Multifunktionsdisplay erscheint die Meldung, dass die Verbindung aufgebaut wird. Die Audioausgabe wird stummgeschaltet. Die Fahrzeugdaten werden übertragen, dies kann einige Sekunden dauern. Anschließend meldet sich ein Mitarbeiter des Mercedes-Benz Kundencenters.



- ▷ In manchen Ländern fordert eine Sprachansage zur Bestätigung der Übertragung der Fahrzeugdaten auf. Nach der Bestätigung werden die Fahrzeugdaten übertragen.

- Anruf beenden:**
- Telefontaste auf dem Multifunktionslenkrad drücken.



- ▷ Weitere Informationen der Bedienungsanleitung des Basisfahrzeugs entnehmen.

### 4.3 Fahrgeschwindigkeit



- ▶ Das Fahrzeug ist mit einem leistungsstarken Motor ausgestattet. So stehen in schwierigen Verkehrssituationen ausreichend Reserven zur Verfügung. Diese hohe Leistung ermöglicht eine hohe Endgeschwindigkeit und erfordert überdurchschnittliches fahrerisches Können.
- ▶ Das Fahrzeug bietet eine große Angriffsfläche für Wind. Besondere Gefahr droht bei plötzlich auftretendem Seitenwind.
- ▶ Ungleichmäßige oder einseitige Beladung verändert das Fahrverhalten.
- ▶ Auf unbekanntem Straßen können schwierige Fahrbahnverhältnisse herrschen und überraschende Verkehrssituationen auftreten. Passen Sie deshalb im Interesse Ihrer Sicherheit die Fahrgeschwindigkeit der jeweiligen Verkehrssituation und Umgebungssituation an.
- ▶ Die nationalen gesetzlichen Geschwindigkeitsbegrenzungen einhalten.

### 4.4 Luftfederung



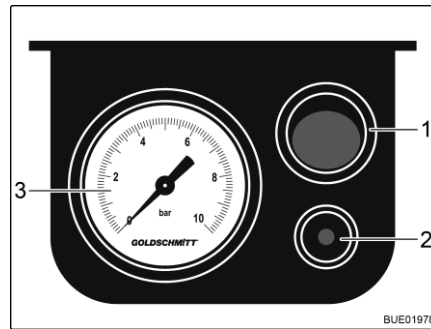
- ▶ Sicherstellen, dass sich beim Absenken des Fahrzeugs keine Personen unter dem Fahrzeug oder zwischen den Rädern aufhalten.



- ▷ Fahrzeug nicht überladen (Achslast und zulässige Gesamtmasse nicht überschreiten).
- ▷ Sicherstellen, dass sich das Fahrzeug auch nach einem längeren Stillstand frei absenken lässt.
- ▷ Vor dem Losfahren am Manometer den Systemdruck prüfen. Der Systemdruck muss im Bereich von 1 bis 6 bar liegen. Falls erforderlich, Druck erhöhen oder Druck absenken.
- ▷ Bei Verwendung von Schneeketten: Sicherstellen, dass genügend Freiraum für die Schneeketten vorhanden ist.

#### 1-Kreis-System

Zusätzlich zur serienmäßigen Ausstattung des Fahrzeugs mit Stahlfedern sind an der Hinterachse zwei Luftbälge eingebaut. Damit kann das Fahrzeug um mehrere Zentimeter angehoben werden.



- 1 Taste Ein/Aus
- 2 Entlüftungstift
- 3 Manometer

Bild 15 Elektrisches Bedienteil

*Fahrzeug anheben:* ■ Taste Ein/Aus (Bild 15,1) am elektrischen Bedienteil drücken. Die Anlage mit einem externen Kompressor über ein Ventil (links an linker Fahrzeugsitzkonsole) befüllen.

*Fahrzeug absenken:* ■ Druck ablassen. Dazu Entlüftungstift (Bild 15,2) am elektrischen Bedienteil drücken.



- ▷ Last auf den Luftbälgen gleichmäßig verteilen, sonst können Verspannungen im Aufbau entstehen. Verspannungen können das Öffnen und Schließen von Türen und Klappen stören.
- ▷ Zusätzlich die Bedienungsanleitung des Herstellers beachten.

## 4.5 Bremsen



- ▶ Mängel an der Bremsanlage sofort von einer autorisierten Fachwerkstatt beheben lassen.

### Zu Beginn jeder Fahrt

Zu Beginn jeder Fahrt durch eine Test-Bremsung prüfen:

- Funktionieren die Bremsen?
- Reagieren die Bremsen gleichmäßig?
- Bleibt das Fahrzeug beim Bremsen in der Spur?



## 4.6 Sicherheitsgurte

### 4.6.1 Allgemeines

Das Fahrzeug ist im Wohnbereich an den Sitzplätzen, an denen vom Gesetzgeber ein Sicherheitsgurt vorgeschrieben ist, mit Sicherheitsgurten ausgestattet. Für das Anschnallen gelten die entsprechenden nationalen Bestimmungen.



- ▶ Vor der Fahrt anschnallen und während der Fahrt angeschnallt bleiben.
- ▶ Gurtbänder nicht beschädigen oder einklemmen. Beschädigte Sicherheitsgurte von einer autorisierten Fachwerkstatt auswechseln lassen.
- ▶ Die Gurtbefestigungen, die Aufrollautomatik und die Gurtschlösser nicht verändern.
- ▶ Jeden Sicherheitsgurt nur für **eine** erwachsene Person verwenden.
- ▶ Gegenstände nicht zusammen mit Personen angurten.
- ▶ Sicherheitsgurte sind für Personen mit einer Körpergröße unter 150 cm nicht ausreichend. In diesem Fall zusätzlich Rückhaltevorrichtungen verwenden. Prüfzertifikat beachten.
- ▶ Kinderrückhaltesysteme nur an den dafür ausgewiesenen Sitzplätzen anbringen. Wir empfehlen dringend, Kinderrückhaltesysteme vorzugsweise in der zweiten Sitzreihe anzubringen.
- ▶ Verwendete Sicherheitsgurte nach einem Unfall austauschen (lassen).
- ▶ Während der Fahrt die Rückenlehne des Sitzes nicht zu weit nach hinten neigen. Die Wirkung des Sicherheitsgurtes ist sonst nicht mehr gewährleistet.

### 4.6.2 Sicherheitsgurt richtig anlegen



- ▶ Das Gurtband nicht verdrehen. Das Gurtband muss glatt am Körper anliegen.
- ▶ Beim Anlegen des Sicherheitsgurtes korrekte Sitzhaltung einnehmen.

Der Sicherheitsgurt ist dann richtig angelegt, wenn der Beckengurt unterhalb des Bauches über die Hüftknochen verläuft. Der Schultergurt muss über die Brust und die Schulter (nicht über den Hals) verlaufen. Der Gurt muss dabei stets straff am Körper anliegen. Dick gefütterte Kleidung sollte deshalb vor Fahrtantritt abgelegt werden.

### 4.6.3 Sicherheitsgurtverkleidung



- ▶ Wenn die Sitzbank während der Fahrt benutzt wird: Sitzbank nicht ohne Kopfstützen benutzen!

Wenn die Kopfstützen vom Rückenpolster der Sitzbank abgenommen sind und die Sicherheitsgurtverkleidung (Bild 16,1) angebracht ist (siehe Abschnitt 6.9): Vor Fahrtbeginn Sicherheitsgurtverkleidung abnehmen und Kopfstützen wieder anbringen.

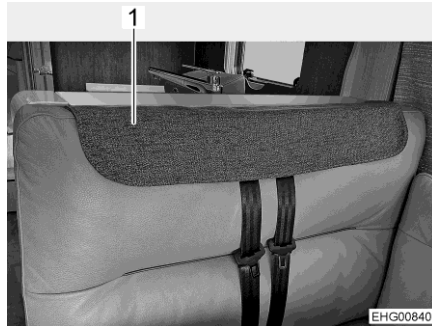


Bild 16 Sicherheitsgurtverkleidung angebracht

### 4.7 Kinderrückhaltesysteme



- ▶ Kinder unter 13 Jahren, die kleiner als 150 cm sind, während der Fahrt mit einem geeigneten und amtlich zugelassenen Kinderrückhaltesystem sichern.
- ▶ Kinder vor der Fahrt anschnallen und darauf achten, dass die Kinder während der Fahrt angeschnallt bleiben.
- ▶ Wenn in das Fahrzeug ein Beifahrer-Airbag eingebaut ist, auf dem Beifahrersitz keine nach hinten gerichteten Kinderrückhaltesysteme ("Reboard-Systeme") verwenden. Die Warnhinweise am Fahrzeug beachten.
- ▶ Kinderrückhaltesysteme nur an den dafür ausgewiesenen Sitzplätzen anbringen. Wenn der Frontairbag des Beifahrersitzes aktiviert ist, dürfen auf dem Beifahrersitz nur vorwärts gerichtete Kinderrückhaltesysteme verwendet werden.
- ▶ **Niemals** nach hinten gerichtete Kinderrückhalteeinrichtungen auf einem Sitz mit **aktiviertem Frontairbag** verwenden. Dies kann zum **Tod** oder zu **schweren Verletzungen** bei Kindern führen.

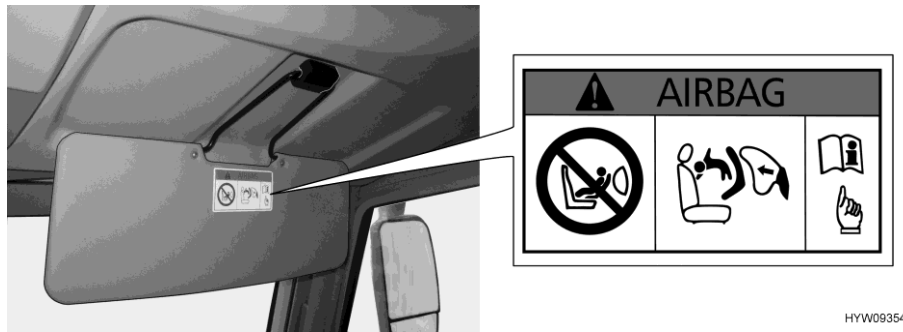


Bild 17 Warnhinweis Kinderrückhaltesystem (Beifahrersonnenblende)

**Keine rückwärts gerichteten Kinderrückhaltesysteme auf dem Beifahrersitz**

Der Beifahrersitz ist mit einem Airbag ausgestattet. Wenn dieser Airbag aktiviert ist, darf auf dem Beifahrersitz kein rückwärts gerichtetes Kinderrückhaltesystem verwendet werden. Bei einem Unfall würde der auslösende Airbag zu schweren Verletzungen oder zum Tod des Kindes führen. An der Sonnenblende ist ein Warnhinweis (Bild 17) angebracht, der auf diese Gefahr hinweist.

Der Airbag des Beifahrersitzes kann deaktiviert werden, Hinweise dazu der Bedienungsanleitung des Basisfahrzeugs entnehmen.

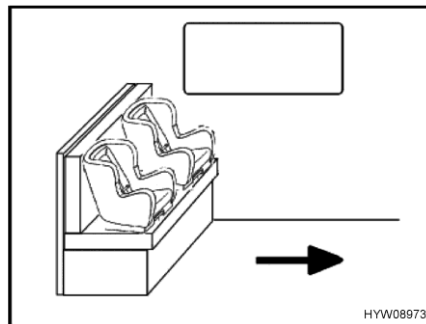


Bild 18 Kindersitze auf Sitzbank

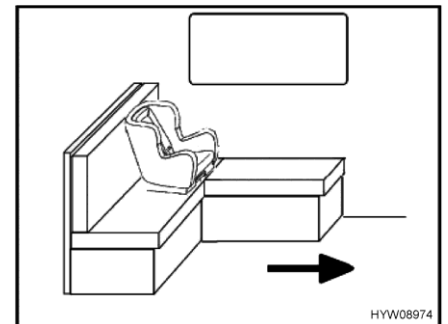


Bild 19 Kindersitz auf L-Sitzbank

Der Pfeil in Bild 18 und Bild 19 zeigt die Fahrtrichtung.

Auf der Sitzbank (Bild 18) sind Kindersitze nur zulässig, wenn der Tisch entfernt und sicher verstaut ist. Maximal 2 Kindersitze können angebracht werden.

Auf der L-Sitzbank (Bild 19) ist nur ein Kindersitz am Fenster zulässig. Das Rückenpolster an der Seitenwand muss entfernt werden, wenn ein Kindersitz angebracht wird. Bei fest stehendem Tisch die Tischplatte in Richtung Fahrzeugmitte verschieben und arretieren.

Die Kinderrückhaltesysteme sind in fünf Klassen eingeteilt:

Klasse	Körpergewicht	ungefähres Lebensalter
0	bis 10 kg	bis 9 Monate
0+	bis 13 kg	bis 18 Monate
I	9 kg bis 18 kg	9 Monate bis 4 Jahre
II	15 kg bis 25 kg	3 Jahre bis 7 ½ Jahre
III	22 kg bis 36 kg	6 Jahre bis 12 Jahre

Die folgende Tabelle zeigt, welche Kinderrückhaltesysteme an welchen Sitzplätzen verwendet werden können.

Sitze	Altersgruppen			
	< 10 kg (0-9 Monate)	< 13 kg (0-24 Monate)	9-18 kg (9-48 Monate)	15-36 kg (4-12 Jahre)
Vorderer Beifahrersitz	X	X	UF	UF
Zweite Sitzreihe (Einzelsitz, Steck- sitz entgegen Fahrtrichtung)	X	X	X	X
Dritte Sitzreihe (bei 3-Punkt-Gur- ten, Variante L-Sitzgruppe)	U <sup>*)</sup>	U <sup>*)</sup>	U	U
Dritte Sitzreihe (bei 3-Punkt-Gur- ten, Variante Sitz- gruppe mit aus- hängbarem Tisch)	U <sup>***)</sup>	U <sup>***)</sup>	U	U

Bedeutung der Kennzeichnung:	
U:	Geeignet für Rückhaltesysteme der Kategorie "universal", die für die Verwendung für diese Gewichtsklasse genehmigt sind
UF:	Geeignet für nach vorn gerichtete Rückhaltesysteme der Kategorie "universal", die für die Verwendung für diese Gewichtsklasse genehmigt sind
X:	Sitz ist ungeeignet für Kinder dieser Altersgruppe
*):	Nur bei deaktiviertem Airbag
**):	Nur Sitzplatz am Fenster
***):	Nur bei entferntem Tisch

## 4.8 Fahrersitz und Beifahrersitz



- ▶ Vor Fahrtbeginn alle drehbaren Sitze in Fahrtrichtung drehen und arretieren.
- ▶ Die Sitze während der Fahrt in Fahrtrichtung arretiert lassen und nicht verdrehen.
- ▶ Sitze immer so drehen, dass dabei die Sitzfläche zur Fahrzeugmitte gedreht wird und nicht zur Außenwand.

Nachfolgend ist beschrieben, wie der Fahrersitz und der Beifahrersitz bei I-Modellen eingestellt werden.

Das Einstellen von Fahrersitz und Beifahrersitz bei T-Modellen ist in der Bedienungsanleitung des Basisfahrzeugs beschrieben.

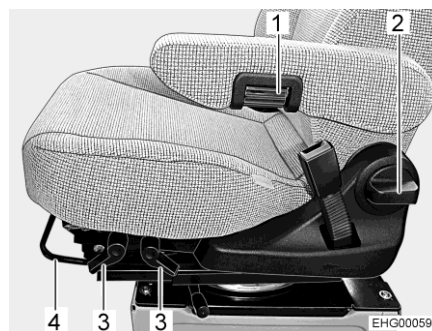


Bild 20 Sitzverstellung (Aguti GIS-Liner)

### Sitz in Fahrtposition drehen

- Beide Armlehnen nach oben stellen.
- Sitz nach hinten oder in Mittelstellung schieben.
- Sitz in Fahrtrichtung drehen und arretieren.



- ▷ Das Drehen der Sitze im aufgestellten Fahrzeug ist im Kapitel 6 beschrieben.

### Sitz in Längsrichtung einstellen

Den Fahrersitz so einstellen, dass der Fahrer die Pedale bequem durchtreten kann.

- Den Bügel (Bild 20,4) nach oben ziehen.
- Sitz nach vorn oder hinten schieben.
- Den Bügel loslassen. Der Sitz muss hörbar einrasten.

### Sitzneigung einstellen

Sitzneigung so einstellen, dass die Oberschenkel ohne Druck auf der Sitzfläche aufliegen.

- Den entsprechenden Hebel (Bild 20,3) nach oben ziehen.
- Sitzfläche durch Belasten oder Entlasten in die gewünschte Neigungsposition bringen.
- Den Hebel loslassen. Die Sitzfläche muss hörbar einrasten.

### Sitzhöhe einstellen

- Den Hebel hinten rechts am Sitz nach oben ziehen oder nach unten drücken.

**Rückenlehne einstellen** Die Neigung der Rückenlehne des Fahrersitzes so einstellen, dass das Lenkrad mit leicht angewinkelten Armen gehalten werden kann.

- Griff (Bild 20,2) drehen.
- Rückenlehne durch Belasten oder Entlasten in die gewünschte Neigungsposition bringen.
- Griff loslassen. Die Rückenlehne muss hörbar einrasten.

**Armlehne einstellen** Die Armlehnen lassen sich stufenlos in der Höhe verstellen.

- Zur einfacheren Handhabung zuerst die Armlehne etwas nach oben schwenken.
- Zur Feineinstellung das Rändelrad (Bild 20,1) drehen. Je nach Drehrichtung neigt sich die Armlehne nach oben oder unten.
- Armlehne nach unten schwenken und Position kontrollieren.

### 4.9 Sitzheizung

Je nach Modell und Ausstattung können der Fahrer- und der Beifahrersitz beheizt werden. Der Schalter für die Sitzheizung ist seitlich am Sitz angebracht.

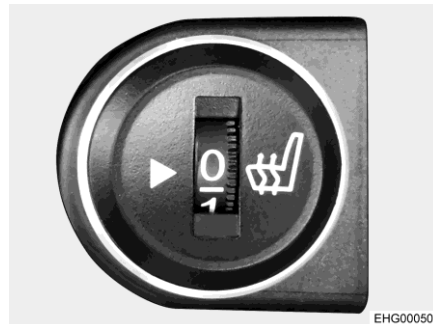


Bild 21 Schalter für Sitzheizung



- ▷ Die Sitzheizung arbeitet nur, wenn der Motor läuft.

## 4.10 Kopfstützen (Sitzbank)

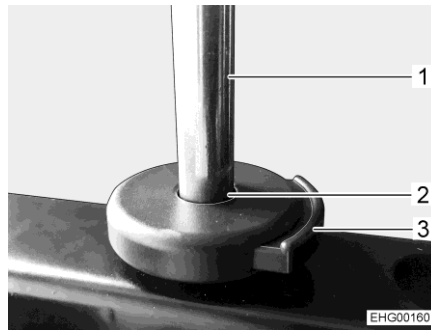


Bild 22 Entriegelungstaste  
(Kopfstütze)

Kopfstütze vor Fahrtbeginn so einstellen, dass der Hinterkopf etwa in Ohrhöhe abgestützt wird.

*Kopfstütze einsetzen:*

- Abdeckung an der Sitzbank abnehmen.
- Holme (Bild 22,1) der Kopfstütze in die Halterungen (Bild 22,2) einsetzen.
- Kopfstütze nach unten schieben, bis sie das erste Mal einrastet.
- Entriegelungstaste (Bild 22,3) drücken und Kopfstütze weiter bis zur gewünschten Position schieben.

*Kopfstütze einstellen:*

- Entriegelungstaste (Bild 22,3) drücken.
- Kopfstütze nach oben ziehen oder nach unten drücken, bis sie in der gewünschten Rastposition einrastet.

*Kopfstütze abnehmen:*

- Entriegelungstaste (Bild 22,3) drücken.
- Kopfstütze nach oben herausziehen.

**Ablageort**

Die Kopfstützen sind im Heckbett verstaut.

Wenn das Fahrzeug mit Längseinzelbetten ausgestattet ist, sind die Kopfstützen im Kleiderschrank unter dem rechten Bett (in Fahrtrichtung gesehen) verstaut.

Wenn das Fahrzeug mit einem Queensbett ausgestattet ist, sind die Kopfstützen im Kleiderschrank rechts im Heck (in Fahrtrichtung gesehen) verstaut.

### 4.11 Stecksitz



- ▶ Sitz nur entgegen der Fahrtrichtung benutzen.

Je nach Modell und Ausstattung kann im Stauraum unter der Sitzbank ein steckbarer Zusatzsitz montiert werden.

Der Stecksitz ist mit einem Beckengurt ausgestattet.



Bild 23 Sitzbank



Bild 24 Stauraum unter Sitzbank

- Stecksitz montieren:*
- Sitzpolster (Bild 23,1) abnehmen.



Bild 25 Stecksitz in Halterung stecken

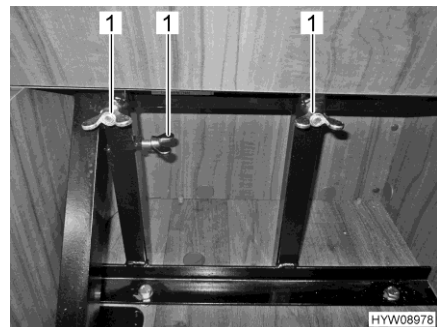


Bild 26 Stecksitz mit Flügelmuttern sichern

- Stecksitz (Bild 25,1) in Halterung (Bild 25,2) stecken.
- Hochklappbare Hälfte des Sitzkastendeckels nach oben klappen, um Zugang zu den Flügelmuttern am Gestänge zu erhalten.
- Stecksitz mit Flügelmuttern (Bild 26,1) sichern.



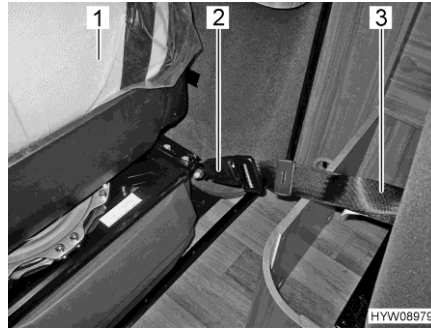


Bild 27 Stecksitz mit Gurtschloss sichern



Bild 28 Stecksitz (aufgeklappt)

- Sicherungsgurt (Bild 27,3) auf der Sitzrückseite im Gurtschloss (Bild 27,2) an der Rückseite des Beifahrersitzes (Bild 27,1) sichern.
- Sitzfläche herunterklappen (Bild 28).



- ▷ Wenn das Fahrzeug mit einem Hubbett ausgestattet ist, muss der Stecksitz vor dem Absenken des Hubbetts ausgebaut werden.

#### 4.12 Zusatzsitz

Je nach Modell und Ausstattung ist im Stauraum unter der Sitzbank ein zusammenklappbarer Zusatzsitz für die Fahrt untergebracht.

Der Zusatzsitz ist in Fahrtrichtung eingebaut und ist mit einem Dreipunkt-Sicherheitsgurt ausgestattet. Bei Bedarf kann der Zusatzsitz komplett ausgebaut werden.



Bild 29 Zusatzsitz aufklappen 1

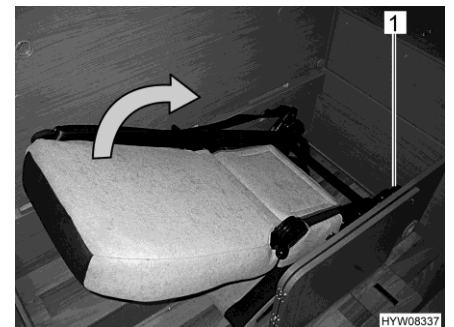


Bild 30 Zusatzsitz aufklappen 2

*Zusatzsitz aufklappen:*

- Stauraum öffnen.
- Den Hebel (Bild 29,1) drücken und gedrückt halten. Rückenlehne ganz nach vorn klappen.
- Den Hebel (Bild 30,1) drücken und gedrückt halten.
- Aufgeklappte Rückenlehne ganz nach hinten klappen. Die Rückenlehne muss hörbar einrasten. Der Zusatzsitz ist mit seinem Sicherheitsgurt einsatzbereit.



Bild 31 Zusatzsitz aufklappen 3

*Zusatzsitz ausbauen:*

- Sitzfläche anheben.
- Vier Sterngriffschrauben lösen.
- Holme aus den vier Langloch-Öffnungen lösen.
- Sitz herausnehmen.

Um den Zusatzsitz einzubauen, sinngemäß in umgekehrter Reihenfolge vorgehen.

### 4.13 Sitzplatzanordnung



- ▶ Während der Fahrt dürfen sich Personen nur auf den zugelassenen Sitzplätzen aufhalten. Die zulässige Anzahl der Sitzplätze den Fahrzeugpapieren entnehmen.
- ▶ Während der Fahrt ist das Sitzen auf den Längssitzbänken verboten.
- ▶ An Sitzplätzen gilt die Anschnallpflicht.

Sitzplätze, die während der Fahrt benutzt werden können, sind mit einem Sicherheitsgurt ausgestattet.

#### 4.14 Elektrischer Fensterheber



- ▶ Unkontrolliertes Schließen des Fensters kann zu Quetschverletzungen führen.
- ▶ Auch bei kurzzeitigem Verlassen des Fahrzeugs den Schlüssel aus dem Lenkschloss abziehen. Kinder können sonst den Fensterheber bedienen und sich am Fenster Verletzungen zuziehen.

Die Fahrerhaustür ist mit einem elektrischen Fensterheber ausgestattet. Der Wippschalter (Bild 32,1) für den elektrischen Fensterheber ist in der linken Fahrerhaustür eingebaut.

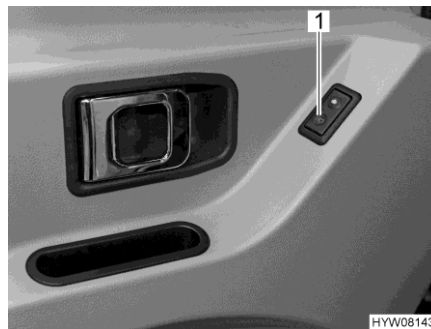


Bild 32 Schalter (elektrischer Fensterheber in der Fahrertür)

#### 4.15 Elektrisch einstellbare und beheizbare Außenspiegel



- ▷ Elektrisch einstellbar und beheizbar ist jeweils der Hauptspiegel des zweigeteilten Außenspiegels.

Das Fahrzeug ist mit zwei elektrisch einstellbaren und beheizbaren Außenspiegeln ausgestattet. Die Schalter für die Außenspiegeleinstellung sowie für die Spiegelheizung sind im Armaturenbrett eingebaut.

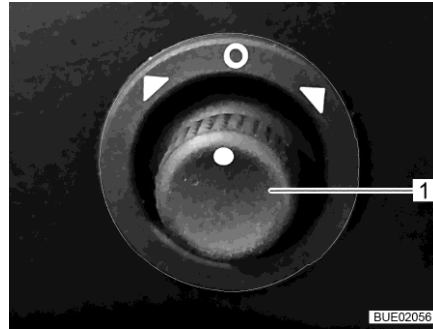


Bild 33 Schalter (elektrisch einstellbare Außenspiegel)



Bild 34 Schalter (Spiegelheizung)

- Einstellen:*
- Den Spiegel, der eingestellt werden soll, wählen. Dazu den Drehschalter (Bild 33,1) nach links oder rechts drehen.
  - Den Spiegel durch Wippen des Drehschalters (Bild 33,1) in die entsprechende Richtung einstellen.

- Heizung einschalten:*
- Den Schalter (Bild 34) unten drücken. Die rote Kontroll-Leuchte im Schalter zeigt den Betrieb an.

- Heizung ausschalten:*
- Den Schalter (Bild 34) oben drücken. Die rote Kontroll-Leuchte im Schalter erlischt.

#### 4.16 **Faltverdunklungen für Fahrerfenster und Beifahrerfenster**



- ▶ Während der Fahrt müssen die Faltverdunklungen für das Fahrerfenster und das Beifahrerfenster geöffnet, arretiert und gesichert sein.

- Sichern:*
- Faltverdunklungen für die Seitenscheiben vorsichtig ganz zurückschieben.
  - Faltverdunklungen sichern.

#### 4.17 **Vorhangverdunklungen für Fahrerfenster, Frontscheibe und Beifahrerfenster**



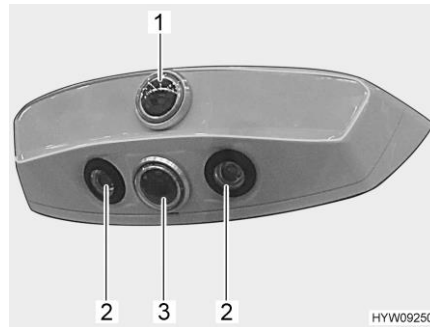
- ▶ Während der Fahrt müssen die Vorhangverdunklungen geöffnet und gesichert sein.

- Sichern:*
- Vorhangverdunklungen zurückschieben und mit Schlaufen und Druckknöpfen sichern.

### 4.18 Heckkamera/Abwassertankkamera

Das Fahrzeug ist mit mehreren Kameras ausgestattet. Das Bild der Kameras wird je nach Ausstattung in das Multimedia-/Navigationssystem eingespeist und auf dem vorhandenen Display oder auf einem externen Monitor angezeigt.

Ein Kameramodul ist oben am Heck des Fahrzeugs angebaut.



- 1 Rückspiegelkamera
- 2 Heckbereich-Beleuchtung (LEDs)
- 3 Rückfahrkamera

Bild 35 Kameramodul

Das Kameramodul kann zwischen folgenden Betriebsarten umgeschaltet werden:

- Rückfahrmodus/Überwachungsmodus: Die Rückfahrkamera (Bild 35,3) nimmt den Nahbereich hinter dem Fahrzeug auf. Der Nahbereich wird auf dem Display angezeigt. Bei Vorwärtsfahrt wird kein Kamerabild angezeigt.
- Fahrmodus: Die Rückspiegelkamera (Bild 35,1) nimmt den Fernbereich hinter dem Fahrzeug auf. Der Fernbereich wird auf dem Display angezeigt ("3. Rückspiegel").

Beim Einlegen des Rückwärtsgangs wechselt das Kameramodul automatisch in den Rückfahrmodus.

In das Kameramodul sind LEDs (Bild 35,2) integriert. Mit diesen LEDs kann bei Dunkelheit der Bereich hinter dem Fahrzeug ausgeleuchtet werden (bei Verwendung der Kamera und auch unabhängig von der Kamera).

Eine weitere Kamera (Abwassertankkamera) unter dem Fahrzeug überwacht den Bereich des Abwassertank-Auslasses. Dies erleichtert das Rangieren in einer Entsorgungsstation.

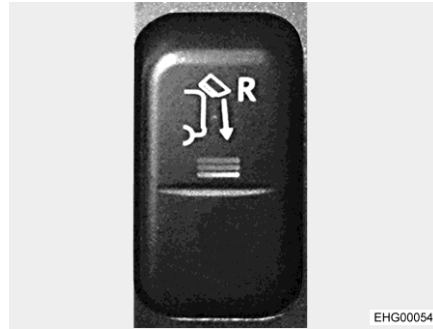


Bild 36 Wippschalter (Kameramodul/Abwassertankkamera)



Bild 37 Anzeige der Abwassertankkamera (Beispiel)

*Rückfahrkamera einschalten:*

- Wippschalter (Bild 36) oben drücken. Das Display zeigt beim Rückwärtsfahren den Bereich direkt hinter dem Fahrzeug an.

*Rückspiegelkamera einschalten:*

- Wippschalter (Bild 36) in Mittelstellung schalten. Das Display zeigt beim Vorwärtsfahren den Fernbereich hinter dem Fahrzeug an. Beim Rückwärtsfahren wird automatisch der Bereich direkt hinter dem Fahrzeug angezeigt.

*Abwassertankkamera einschalten:*

- Wippschalter (Bild 36) unten drücken. Das Display zeigt den Bereich des Abwassertank-Auslasses (Bild 37) unter dem Fahrzeug an.

#### 4.19 Motorhaube



- ▶ Bei geöffneter Motorhaube besteht Verletzungsgefahr im Motorraum.
- ▶ Auch wenn der Motor bereits vor längerer Zeit abgeschaltet wurde, kann er noch heiß sein. Verbrennungsgefahr!
- ▶ Nicht im Motorraum arbeiten, während der Motor läuft.
- ▶ Die Motorhaube muss während der Fahrt fest verschlossen und verriegelt sein. Nach dem Schließen prüfen, ob die Verriegelung eingearastet ist. Dazu an der Motorhaube ziehen.

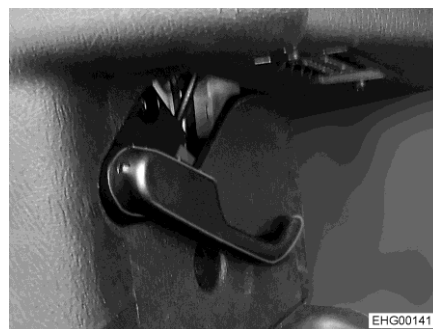


Bild 38 Entriegelungshebel Motorhaube



Bild 39 Korrekte Griffposition zum Öffnen der Motorhaube

*Öffnen:*

- Entriegelungshebel (Bild 38) links unterhalb des Armaturenbretts ziehen. Motorhaube ist entriegelt.
- Mit beiden Händen die obere und die untere Kante der Motorhaube mittig greifen (Bild 39).
- Motorhaube nach vorn (in Fahrtrichtung) ziehen (Bild 39).
- Motorhaube nach oben schwenken.

- Schließen:*
- Motorhaube nach unten schwenken. Der Schnappverschluss rastet hörbar ein.
  - Prüfen, ob die Motorhaube sicher verriegelt ist. Dazu die Motorhaube nach oben ziehen.



- ▷ Bei Fahrzeugen mit Start-Stopp-Automatik verhindert ein Endschalter im Schloss der Motorhaube, dass der Scheibenwischer anläuft, während die Motorhaube geöffnet ist. Die Motorhaube kann sonst beschädigt werden.
- ▷ Weitere Informationen der separaten Bedienungsanleitung des Herstellers entnehmen.

## 4.20 Scheibenwaschwasser einfüllen



Bild 40 Einfüllstutzen (Waschwasserbehälter)

- Motorhaube entriegeln und öffnen.
- Deckel (Bild 40,1) vom Einfüllstutzen des Waschwasserbehälters abnehmen.
- Waschwasser langsam einfüllen.
- Deckel (Bild 40,1) auf den Einfüllstutzen des Waschwasserbehälters drücken.
- Motorhaube schließen.

## 4.21 Ölstand kontrollieren



- ▷ Der Öl-Mess-Stab liegt hinter der vorderen Querstrebe. Der Öl-Mess-Stab ist rot gekennzeichnet.

### 4.22 Kraftstoff tanken



- ▶ Beim Tanken müssen alle gasbetriebenen Geräte ausgeschaltet sein (je nach Ausstattung: Heizung, Kochstelle, Backofen, Grill, Kühlschrank). Explosionsgefahr!
- ▶ Die Verschlussdeckel für den Kraftstoff-Einfüllstutzen und den Trinkwasser-Einfüllstutzen sind sehr ähnlich. Vor dem Füllen des Tanks unbedingt die Kennzeichnung kontrollieren.



- ▷ Der Kraftstoff-Einfüllstutzen ist durch den Schriftzug "Diesel" gekennzeichnet.

Der Kraftstoff-Einfüllstutzen befindet sich außen am Fahrzeug, vorn links.

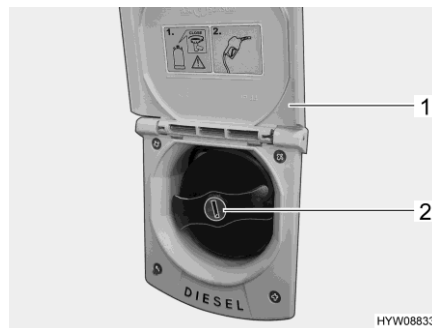


Bild 41 Kraftstoff-Einfüllstutzen



Bild 42 Warnhinweis (Kraftstoff-Einfüllstutzen)

- Öffnen:**
- Klappe (Bild 41,1) nach oben schwenken.
  - Schlüssel in Schließzylinder (Bild 41,2) stecken und entgegen dem Uhrzeigersinn drehen.
  - Verschlussdeckel abnehmen.

- Schließen:**
- Verschlussdeckel auf Kraftstoff-Einfüllstutzen aufsetzen.
  - Schlüssel im Uhrzeigersinn drehen.
  - Schlüssel abziehen.
  - Prüfen, ob der Verschlussdeckel fest auf dem Kraftstoff-Einfüllstutzen sitzt.
  - Klappe schließen und andrücken.

### 4.23 Ad-Blue®



- ▷ Informationen und Hinweise zu Ad-Blue® der Bedienungsanleitung des Basisfahrzeugs entnehmen.

#### Einbauort Ad-Blue®-Tank

Der Ad-Blue®-Tank ist im Motorraum vorn rechts eingebaut.



## 4.24 Abschleppen



- ▶ Um Fahrzeugschäden durch unsachgemäßes Abschleppen zu vermeiden, vor dem Abschleppen die Hinweise in der Betriebsanleitung des Basisfahrzeugs beachten.
- ▶ Wenn sich der Zündschlüssel im Zündschloss nicht drehen lässt, das Fahrzeug nicht abschleppen. Die Lenkung ist dann verriegelt.
- ▶ Wenn bei einem Fahrzeug mit Vorderradantrieb und Automatikgetriebe der Motor nicht läuft: Fahrzeug maximal 15 Meter weit vorsichtig schieben. Diese Fahrzeuge im Fall einer Panne nur auf einem Anhänger oder Transporter transportieren.



- ▷ Wenn der Fahrzeugmotor nicht läuft oder das Bordnetz gestört ist, arbeitet die Servounterstützung für die Lenkung und die Bremse nicht. Zum Lenken und Bremsen ist ein erheblicher Kraftaufwand notwendig.

Der Fahrzeughersteller empfiehlt, das Fahrzeug auf einem Transporter oder Anhänger zu transportieren. Wenn das Fahrzeug abgeschleppt werden muss, eine Abschleppstange verwenden. Die Abschleppstange muss für das Gewicht des Fahrzeugs zugelassen sein.



- ▷ Für das Abschleppen gelten die entsprechenden nationalen Bestimmungen.

Die Aufnahme für die Abschleppöse befindet sich hinter einer Abdeckung an der vorderen Stoßstange auf der rechten Seite.

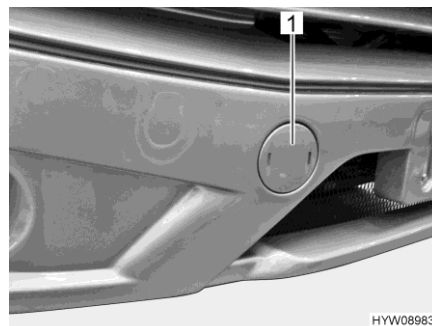


Bild 43 Abdeckung (Aufnahme der Abschleppöse)

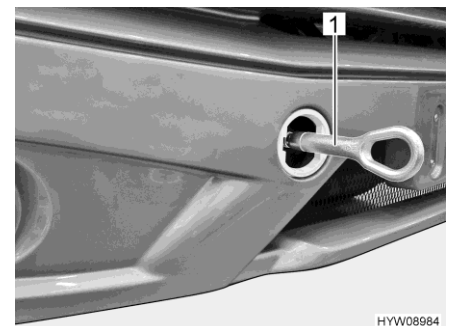


Bild 44 Abschleppöse (montiert)

### *Abschleppöse anbauen:*

- Abdeckung (Bild 43,1) mit einem Schraubendreher aufhebeln.
- Bei integrierten Fahrzeugen: Abschleppösenverlängerung montieren.
- Abschleppöse (Bild 44,1) gemäß den Anweisungen in der Betriebsanleitung des Basisfahrzeugs montieren.



## Kapitelübersicht

In diesem Kapitel finden Sie Hinweise zum Aufstellen des Fahrzeugs im Campingbetrieb.

### 5.1 Feststellbremse

Beim Abstellen des Fahrzeugs die Feststellbremse fest anziehen.

### 5.2 Eintrittstufe



- ▷ Wenn die Eintrittstufe nicht vollständig ausgefahren ist und belastet wird, kann die Mechanik beschädigt werden. Eintrittstufe deshalb erst betreten, wenn sie vollständig ausgefahren ist.



- ▷ Wenn die Eintrittstufe ausgefahren wird, während der Motor noch läuft, ertönt ein Warnton.

### 5.3 Auffahrkeile



- ▷ Auffahrkeile gehören nicht zum Lieferumfang. Der Zubehörhandel bietet verschiedene Modelle an.

Zum waagrechten Abstellen des Fahrzeugs ermöglichen Auffahrkeile einen Höhenausgleich bei Steigungen und unebenen Standflächen.

### 5.4 Unterlegkeil

Beim Parken des Fahrzeugs an Steigungen oder Gefällen einen Unterlegkeil verwenden.

Wenn die technisch zulässige Gesamtmasse des Fahrzeugs mehr als 4 t beträgt, muss beim Parken an Steigungen oder Gefällen ein Unterlegkeil verwendet werden. Der Unterlegkeil ist bei Fahrzeugen über 4 t Gesamtmasse serienmäßig beigelegt.

## 5.5 Heckbereich-Beleuchtung

Je nach Ausstattung und Modell ist das Fahrzeug mit einer Heckbereich-Beleuchtung ausgestattet.



Bild 45 Wippschalter (Heckbereich-Beleuchtung)

*Heckbereich-Beleuchtung einschalten:*



- Wippschalter (Bild 45) unten drücken. Die Heckbereich-Beleuchtung ist eingeschaltet.
- ▷ Die Heckbereich-Beleuchtung lässt sich nur einschalten, wenn der Fahrzeugmotor abgestellt ist. Wenn die Heckbereich-Beleuchtung eingeschaltet ist und der Fahrzeugmotor gestartet wird, erlöschen die LEDs. Wenn der Fahrzeugmotor abgestellt wird, schaltet sich die Heckbereich-Beleuchtung wieder ein (sofern der Wippschalter unten gedrückt ist).

## 5.6 Stützen

### 5.6.1 Allgemeine Hinweise



- ▷ Die angebauten Stützen nicht als Wagenheber verwenden. Die Stützen dienen nur der Stabilisierung des abgestellten Fahrzeugs gegen das Einfedern der Hinterachse.
- ▷ Beim Aufstellen des Fahrzeugs darauf achten, dass die Stützen gleichmäßig belastet werden.
- ▷ Die Stützen vor dem Wegfahren bis zum Anschlag nach oben drehen, vollständig einfahren und sichern.



- ▷ Bei weichem oder nachgiebigem Untergrund eine großflächige Platte unter die Stützen legen, um ein Einsinken in den Untergrund zu vermeiden.
- ▷ Das Fahrzeug so aufstellen, dass es möglichst waagrecht steht. Das Wasser aus der Duschwanne kann sonst nicht richtig ablaufen.

### 5.6.2 Hubstützen



- ▶ Die Hubstützen dürfen nicht als Wagenheber für Arbeiten unter dem Fahrzeug (wie Radwechsel oder Wartungsarbeiten) verwendet werden.
- ▶ Es dürfen sich keine Personen unter das angehobene Fahrzeug legen.



- ▷ Vor dem Ausfahren der Hubstützen Feststellbremse anziehen.



- ▷ Je nach Modell besitzt der Sechskant ein Gelenk, mit dem der aufgesteckte Steckschlüssel in eine günstigere Position zum Drehen gebracht werden kann.

Damit eine einwandfreie Funktion gewährleistet ist, die Innenrohre der Hubstützen regelmäßig reinigen und fetten.

Je nach Modell sind die Hubstützen in der Länge verstellbar.

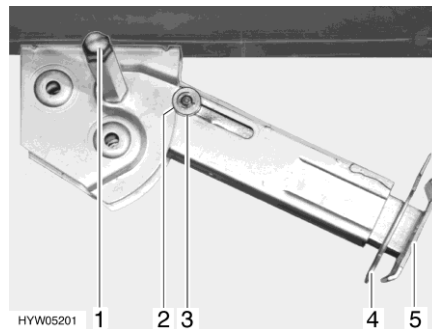


Bild 46 Hubstütze

- Ausfahren:*
- Am Sechskant (Bild 46,1) den Steckschlüssel aufstecken und drehen, bis die Hubstütze senkrecht nach unten steht.
  - Splint (Bild 46,4) aus der Stützfußverlängerung (Bild 46,5) herausziehen.
  - Die Stützfußverlängerung auf die gewünschte Länge herausfahren.
  - Splint in Stützfußverlängerung stecken.
  - Am Sechskant drehen, bis die Hubstütze am Boden vollständig aufliegt und das Fahrzeug waagrecht steht.
- Einfahren:*
- Am Sechskant (Bild 46,1) den Steckschlüssel aufstecken und drehen, bis die Hubstütze wieder vom Boden frei ist.
  - Splint (Bild 46,4) aus der Stützfußverlängerung (Bild 46,5) herausziehen.
  - Stützfußverlängerung (Bild 46,5) ganz einschieben und Splint (Bild 46,4) in die vorgesehene Bohrung an der Stützfußverlängerung stecken.
  - Mit Steckschlüssel am Sechskant (Bild 46,1) drehen, bis Hubstütze nach oben geschwenkt und die Führungsscheibe (Bild 46,3) vollständig in die Kerbe (Bild 46,2) eingefahren ist.



- ▷ Vor Fahrtbeginn beachten: Sind alle Hubstützen vollständig eingefahren, alle Stützfußverlängerungen ganz eingeschoben und mit dem Splint gesichert?

### 5.7 Hydraulische Hubstützen



- ▶ Fahrzeug nicht vollständig vom Boden abheben. Wenn keines der Räder, besonders der gebremsten Räder, mehr Bodenkontakt hat, können instabile und gefährliche Situationen auftreten.
- ▶ Beim Betrieb der hydraulischen Hubstützen darauf achten, dass keine Personen gefährdet werden und dass der Ein-/Ausfahrbereich der Hubstützen frei ist.
- ▶ Die Hubstützen dürfen nicht als Wagenheber für Arbeiten unter dem Fahrzeug (wie Radwechsel oder Wartungsarbeiten) verwendet werden.
- ▶ Es dürfen sich keine Personen unter das angehobene Fahrzeug legen.
- ▶ Vor Fahrtbeginn prüfen, ob alle Hubstützen vollständig eingefahren sind.



- ▷ Vor der Benutzung der hydraulischen Hubstützen das Fahrzeug gegen ungewollte Bewegungen sichern.



- ▷ Bei weichem oder nachgiebigem Untergrund eine großflächige Platte unter die Stützen legen, um ein Einsinken in den Untergrund zu vermeiden.
- ▷ Wenn nach dem automatischen Ausrichten eine der Hubstützen nicht auf dem Boden aufliegt, kann das Fahrzeug trotz korrekter Ausrichtung schwanken, wenn sich Personen im Innenraum bewegen. In diesem Fall das betroffene Hubstützenpaar einfahren und wieder ausfahren.
- ▷ Während das automatische Ausrichten läuft, nicht im Fahrzeug bewegen.
- ▷ Starten des Motors ist bei ausgefahrenen Hubstützen möglich. Ein Losfahren ist aber nicht möglich. Nach dem Motorstart fahren die Hubstützen automatisch ein. Ein akustisches Signal ertönt, wenn die Hubstützen vollständig eingefahren sind.
- ▷ Für einen sicheren und ordnungsgemäßen Umgang mit den Hubstützen die Sicherheits- und Bedienhinweise in der separaten Bedienungsanleitung des Herstellers beachten.

#### Ausfahrbedingungen

Ehe die Hubstützen ausgefahren werden, müssen die dafür erforderlichen Bedingungen geschaffen werden:

- Falls im Fahrzeug Audiogeräte in Betrieb sind: Audiogeräte ausschalten, damit die akustischen Signale des Hubstützen-Systems wahrgenommen werden können.
- Fahrzeug sicher abstellen.
- Bei Fahrzeugen mit Automatikgetriebe: Gang P einlegen.  
Bei Fahrzeugen mit Schaltgetriebe: Leerlauf einlegen.

- Feststellbremse ziehen.
- Warnblinkanlage einschalten.

Es ertönt ein Signalton. Das hydraulische Hubstützen-System ist betriebsbereit.

**Bedienmöglichkeiten**

Die Hubstützenanlage kann über das mitgelieferte Bluetooth-Handbedienteil oder über die HLC® Smart App auf einem Smartphone bedient werden.

Wenn das Hubstützen-System das Handbedienteil oder das Smartphone nicht über Bluetooth erkennt, wie folgt eine Verbindung herstellen:

- Sicherstellen, dass die oben genannten Ausfahrbedingungen geschaffen wurden.
- Einen Gang einlegen. Es ertönt ein Signalton.
- Innerhalb von 5 Sekunden das Handbedienteil oder Smartphone mit dem Hubstützen-System koppeln.
- Bei Fahrzeugen mit Automatikgetriebe: Gang P einlegen.  
Bei Fahrzeugen mit Schaltgetriebe: Leerlauf einlegen.

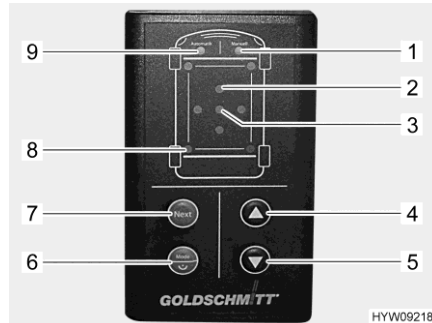
**Betriebsarten**

Die hydraulische Hubstützenanlage hat zwei Betriebsarten:

- Manueller Betrieb
- Automatik-Modus (stets nach dem Einschalten aktiviert)

Im Automatik-Modus wird das Fahrzeug automatisch waagrecht in Längs- und Querrichtung ausgerichtet.

Beide Betriebsarten werden über das Bedienteil gesteuert.



- 1 LED "manueller Betrieb"
- 2 LEDs "Neigung" (rot, 4 Stück, zeigen an, auf welche Seite das Fahrzeug geneigt ist)
- 3 LED "Position ok" (grün)
- 4 Taste "Einfahren"
- 5 Taste "Ausfahren"
- 6 Taste "Ein/Aus/Betriebsart"
- 7 Taste "Next" (wählt nächstes Hubstützenpaar an)
- 8 LEDs "Hubstütze" (grün, 4 Stück, blinken bei Bewegung)
- 9 LED "Automatik-Modus"

Bild 47 Bedienteil (hydraulische Hubstützen)

Wenn die Schiefelage des Fahrzeugs zu groß ist, blinkt die entsprechende rote LED "Neigung" (Bild 47,2). Geeigneteren Standplatz wählen oder auf eigene Gefahr Hubstützen manuell bedienen.

Wenn durch eine Vertiefung im Boden beim Ausfahren einer Hubstütze deren maximale Länge erreicht ist, blinken die LEDs "manueller Betrieb" (Bild 47,1) und "Automatik-Modus" (Bild 47,9) dreimal. In diesem Fall Hubstützen einfahren, betroffene Hubstütze geeignet unterlegen, dann Vorgang wiederholen.

*Einschalten/ausschalten:*

- Taste " Ein/Aus/Betriebsart" (Bild 47,6) länger als 1 Sekunde drücken. Nach dem Einschalten ertönt ein Signalton und die LED "Automatik-Modus" (Bild 47,9) leuchtet.

Bei Nichtbenutzung schaltet sich die Hubstützenanlage nach 30 Minuten selbsttätig ab.

- Betriebsart wechseln:*
- Taste "Ein/Aus/Betriebsart" (Bild 47,6) kurz drücken. Die Betriebsart wechselt zwischen manuellem Betrieb und Automatik-Modus. Die entsprechende LED (Bild 47,1 oder Bild 47,9) leuchtet.
- Jede Bewegung stoppen:*
- Beliebige Taste drücken.
- Hubstützen im Automatik-Modus ausfahren:*
- Zündung einschalten.
  - Handbremse ziehen.
  - Taste "Ausfahren" (Bild 47,5) drücken. Der Ausrichtvorgang wird selbstständig durchgeführt. Die LEDs "Hubstütze" (Bild 47,8) blinken, solange die Hubstützen in Bewegung sind.  
Wenn das Fahrzeug mit Klappstützen ausgerüstet ist: Bewegung der Hubstützen stoppt nach dem Ausklappen, um Gelegenheit zum Unterlegen zu geben. LED "Automatik-Modus" (Bild 47,9) blinkt schnell.
  - Taste "Ausfahren" (Bild 47,5) erneut drücken. Der Ausrichtvorgang wird weiter durchgeführt.
- Hubstützen im Automatik-Modus einfahren:*
- Zündung einschalten.
  - Handbremse ziehen.
  - Bremspedal drücken.
  - Taste "Einfahren" (Bild 47,4) drücken. Die Hubstützen fahren vollständig ein. Die LEDs "Hubstütze" (Bild 47,8) blinken, solange die Hubstützen in Bewegung sind.
- Manueller Betrieb:*
- Im Automatik-Modus Taste "Ein/Aus/Betriebsart" (Bild 47,6) kurz drücken. Die LED "manueller Betrieb" (Bild 47,1) leuchtet.
  - LEDs "Neigung" (Bild 47,2) beachten. Eine leuchtende LED zeigt an, dass das Fahrzeug auf dieser Seite angehoben werden muss.
  - Taste "Next" (Bild 47,7) so oft drücken, bis das gewünschte Hubstützenpaar ausgewählt ist. Die entsprechenden LEDs "Hubstütze" (Bild 47,8) leuchten.
  - Taste "Einfahren" (Bild 47,4) oder Taste "Ausfahren" (Bild 47,5) so lange drücken, bis die gewünschte Position erreicht ist.
  - Taste "Next" (Bild 47,7) erneut drücken, bis ein weiteres gewünschtes Hubstützenpaar ausgewählt ist. Vorgang fortsetzen, bis das Fahrzeug ausgerichtet ist. Das Fahrzeug ist ausgerichtet, wenn die grüne LED "Position ok" (Bild 47,3) leuchtet.
  - Sicherstellen, dass alle Hubstützen Bodenkontakt haben.
- Nach einem Spannungsausfall (Sicherung defekt, Batterie getrennt) muss die Ok-Position des Lagesensors neu kalibriert werden.
- Lagesensor kalibrieren:*
- Fahrzeug mit Hilfe einer Wasserwaage im manuellen Modus ausrichten.
  - Tasten "Ein/Aus/Betriebsart" (Bild 47,6), "Ausfahren" (Bild 47,5) und "Einfahren" (Bild 47,4) gleichzeitig drücken und 3 Sekunden lang gedrückt halten.
  - Nach akustischer Quittierung und Aufleuchten der LED "Position ok" (Bild 47,3), Tasten loslassen. Die Position ist als Ok-Position gespeichert.
  - Stützen im Automatik-Betrieb einfahren. Die Steuerung justiert sich dadurch neu.



**Notbedienung**



▶ Beim Öffnen des Stützenventils kann sich das Fahrzeug unerwartet absenken. Nicht unter dem Fahrzeug aufhalten. Hände vom Quetschbereich fernhalten.



▷ Wenn die Elektrik ausfällt, können die Hubstützen von Hand eingefahren werden.

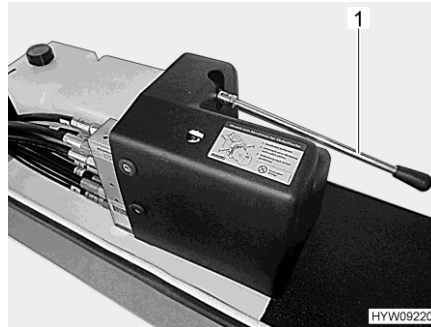


Bild 48 Hebel (Notbedienung)

- Rote Schutzkappe am Stützenventil der Hubstütze abziehen.
- Mit einem Schraubendreher Stützenventil öffnen. Dazu Schraube im Stützenventil bis zum Widerstand im Uhrzeigersinn drehen.
- Hubstütze mit Handpumpe einfahren. Dazu mit dem Hebel (Bild 48,1) pumpen, bis die Hubstütze eingefahren ist.
- Stützenventil wieder schließen. Dazu Schraube herausdrehen.
- Rote Schutzkappe am Stützenventil aufsetzen.
- Kundendienst aufsuchen.

**5.8 230-V-Anschluss**

Das Fahrzeug kann an eine 230-V-Versorgung angeschlossen werden (siehe Kapitel 8).

**5.9 Kühlschrank**



▶ Wenn der Kühlschrank auf 12-V-Betrieb gestellt ist, verbraucht er ständig Strom. Deshalb auf Gasbetrieb umstellen, wenn der Fahrzeugmotor **nicht** läuft und das Fahrzeug **nicht** an die 230-V-Versorgung angeschlossen ist.

Bei Geräten mit automatischer Energiewahl funktioniert der 12-V-Betrieb des Kühlschranks bei Automatikbetrieb nur, wenn der Fahrzeugmotor läuft. Wenn der Fahrzeugmotor abgestellt ist, schaltet die automatische Energiewahl den Kühlschrank auf 230-V-Betrieb oder Gasbetrieb um.

### 5.10 Markise



- ▷ Wenn die Stützfüße nicht aufgestellt sind, die Markise maximal 1 m ausfahren.
- ▷ Bei kräftigem Wind, starkem Regen oder Schneefall die Markise einfahren.
- ▷ Bei leichtem Regen einen der Stützfüße verkürzen, so dass das Wasser ablaufen kann.
- ▷ Bei leichtem Wind oder Regen die Markise beidseitig mit Seilen abspannen.
- ▷ Die Markise nur einfahren, wenn das Tuch trocken ist. Wenn die Markise mit nassem Tuch eingefahren werden muss: Die Markise so schnell wie möglich wieder ausfahren, um das Tuch zu trocknen.
- ▷ Vor dem Einfahren Laub und groben Schmutz von der Markise entfernen.

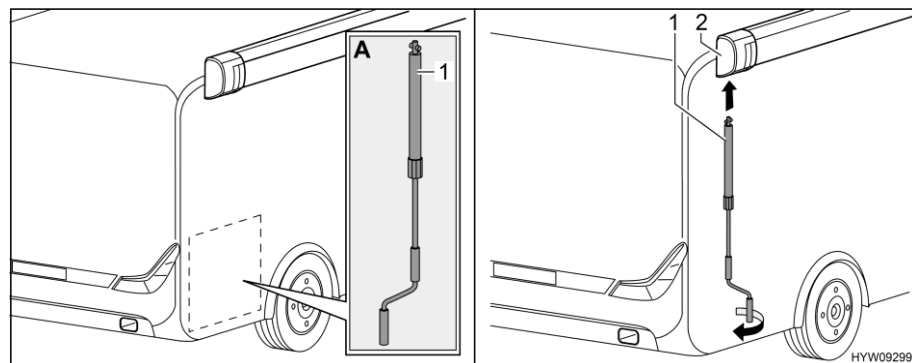


Bild 49 Kurbel anbringen

*Markise ausfahren:*

- Kurbel (Bild 49,1) aus Heckgarage nehmen (Bild 49,A).
- Kurbel in Bajonettfassung (Bild 49,2) der Markise stecken.
- Kurbel entgegen dem Uhrzeigersinn drehen, bis Markise maximal 1 m ausgefahren ist.

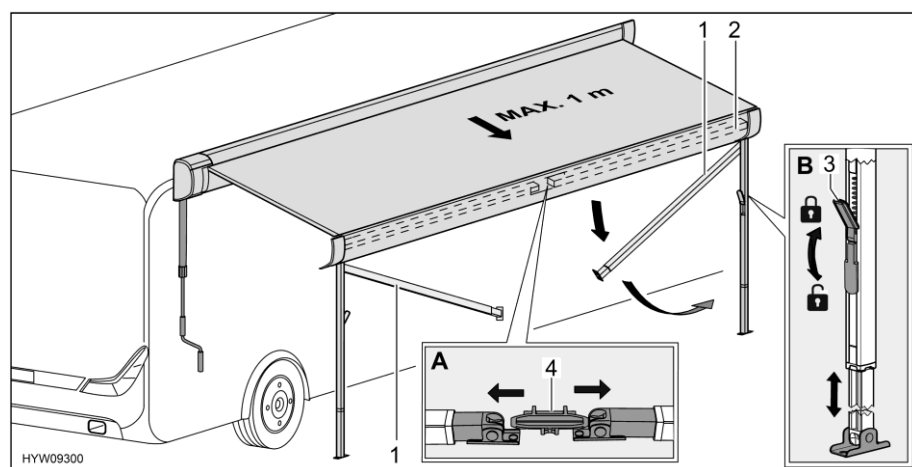


Bild 50 Stützfüße vorbereiten

- Stützfüße (Bild 50,1) aus Halterung (Bild 50,4) in der Frontleiste (Bild 50,2) lösen. Dazu Stützfüße leicht nach außen drücken (Bild 50,A).
- Stützfüße ausklappen.
- Verriegelungen (Bild 50,3) der Stützfüße lösen. Dazu den Verriegelungshebel nach unten klappen.
- Unteren Teil der Stützfüße bis zur gewünschten Länge herausziehen (Bild 50,B).
- Stützfüße aufstellen.
- Verriegelungen (Bild 50,3) der Stützfüße schließen. Dazu den Verriegelungshebel nach oben klappen.

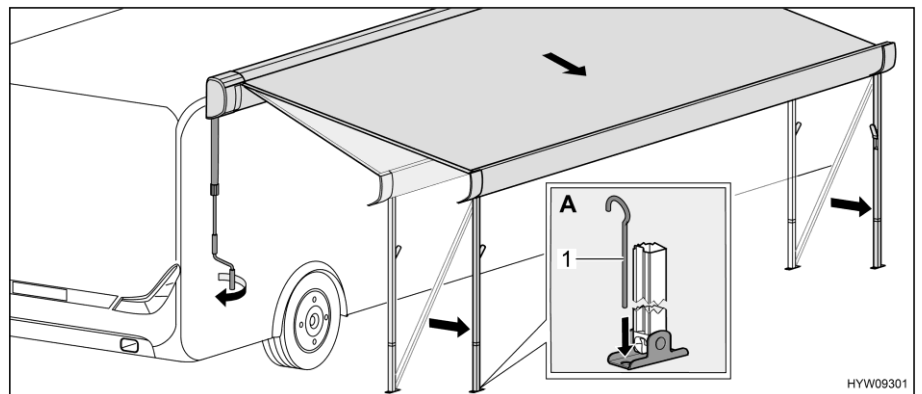


Bild 51 Markise in Endstellung bringen

- Markise mit der Kurbel vollständig ausfahren. Dabei mehrmals die Stützfüße nachsetzen.
- Stützfüße auf endgültige Höhe einstellen.
- Kurbel abziehen und in der Heckgarage verstauen.
- Stützfüße mit Heringen (Bild 51,1) am Boden befestigen (Bild 51,A).

*Markise einfahren:*

- Wenn vorhanden, Abspannseile und Heringe entfernen.
- Kurbel in Bajonettfassung der Markise stecken und im Uhrzeigersinn drehen, bis die Markise auf ca. 1 m eingefahren ist.
- Wenn erforderlich, Stützfüße reinigen.
- Verriegelung an den Stützfüßen öffnen. Dazu den Verriegelungshebel nach unten umklappen.
- Unteren Teil der Stützfüße komplett einschieben.
- Beide Stützfüße nacheinander nach oben in die Frontleiste klappen und einrasten lassen. Dazu Stützfüße leicht nach außen drücken.
- Kurbel weiterdrehen, bis die Markise vollständig eingefahren ist.
- Kurbel aus der Bajonettfassung ziehen und verstauen.



## Kapitelübersicht

In diesem Kapitel finden Sie Hinweise zum Wohnen im Fahrzeug.

### 6.1 Türen



- ▶ Nur mit verriegelten Türen fahren.



- ▷ Das Verriegeln der Türen kann verhindern, dass sich die Türen von selbst öffnen, z. B. bei einem Unfall.
- ▷ Verriegelte Türen verhindern auch das ungewollte Eindringen von außen, z. B. bei Ampelstopp. Im Notfall erschweren verriegelte Türen jedoch Helfern den Zugang in das Fahrzeuginnere.
- ▷ Beim Verlassen des Fahrzeugs immer die Türen verriegeln.



#### 6.1.1 Zentralverriegelung





- ▷ Die Zentralverriegelung verriegelt Fahrertür, Wohnraumtür und rechte und linke Garagentür des Aufbaus. Außenklappen (außer Gaskastenklappe und Toilettenklappe) werden überwacht.
- ▷ Wenn eine der Türen, Garagentüren oder Außenklappen (außer Gaskastenklappe und Toilettenklappe) geöffnet ist, kann die Zentralverriegelung nicht verriegelt werden.
- ▷ Wenn der Motor gestartet wird, werden offene Türen und offene Stauraum- und Serviceklappen, die ins Innere des Fahrzeugs führen (außer Gaskastenklappe und Toilettenklappe), am Kombi-Instrument angezeigt.



Bild 52 Fernbedienung (Zentralverriegelung)

- Entriegeln:*
- Taste  (Bild 52,1) einmal kurz drücken. Die Türschlösser sind entriegelt.
- Verriegeln:*
- Taste  (Bild 52,2) einmal kurz drücken. Die Türschlösser sind verriegelt. Wenn alle Schlösser verriegelt wurden, erfolgt eine Rückmeldung über die Fahrtrichtungsanzeiger des Fahrzeugs.



- ▷ Wenn die Taste  (Bild 52,2) gedrückt wird, beendet die Fernbedienung die Kommunikation mit dem Fahrzeug. Ein Motorstart ist nur möglich, wenn Taste  (Bild 52,1) gedrückt wird oder die Fernbedienung in die Notstartöffnung unterhalb des Armaturenbretts gesteckt wird. Weitere Informationen siehe Bedienungsanleitung des Basisfahrzeugs.

### 6.1.2 Wohnraamtür, außen

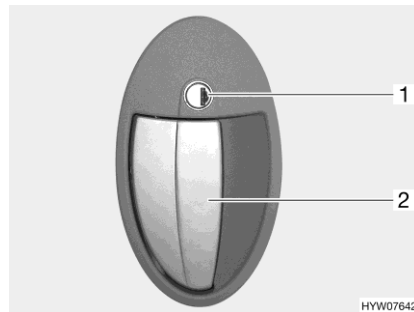


Bild 53 Türschloss (Wohnraamtür außen)

- Öffnen:**
- Schlüssel in Schließzylinder (Bild 53,1) stecken und im Uhrzeigersinn drehen, bis das Türschloss entriegelt ist.
  - Schlüssel in Mittelstellung zurückdrehen und abziehen.
  - Am Türgriff (Bild 53,2) ziehen. Die Tür ist geöffnet.

- Verriegeln:**
- Schlüssel in Schließzylinder (Bild 53,1) stecken und entgegen dem Uhrzeigersinn drehen, bis das Türschloss verriegelt ist.
  - Schlüssel in Mittelstellung zurückdrehen und abziehen.

### 6.1.3 Wohnraamtür, innen

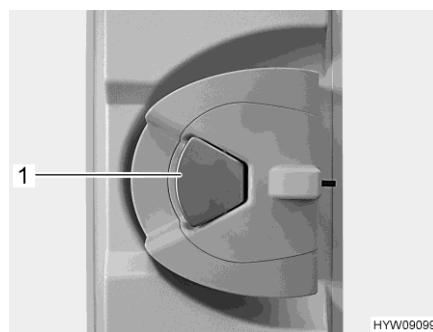


Bild 54 Türschloss (Wohnraamtür innen)

- Öffnen:**
- Wenn das Türschloss verriegelt ist: Am Türgriff (Bild 54,1) einmal ziehen. Die Tür ist entriegelt.
  - Am Türgriff (Bild 54,1) ziehen. Die Tür ist geöffnet.

- Verriegeln:**
- Den Türgriff (Bild 54,1) drücken.

### 6.1.4 Fahrertür, außen

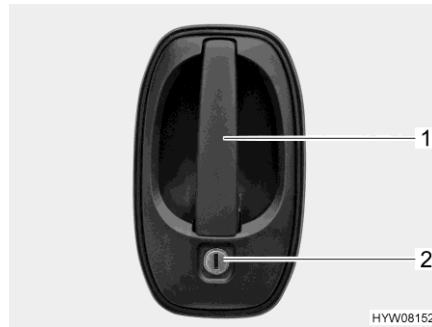


Bild 55 Türschloss (Fahrertür außen)

- Öffnen:**
- Schlüssel in Schließzylinder (Bild 55,2) stecken und drehen, bis das Türschloss entriegelt ist.
  - Schlüssel in Mittelstellung zurückdrehen und abziehen.
  - Am Türgriff (Bild 55,1) ziehen. Die Tür ist geöffnet.

- Verriegeln:**
- Schlüssel in Schließzylinder (Bild 55,2) stecken und drehen, bis das Türschloss verriegelt ist.
  - Schlüssel in Mittelstellung zurückdrehen und abziehen.

### 6.1.5 Fahrertür, innen

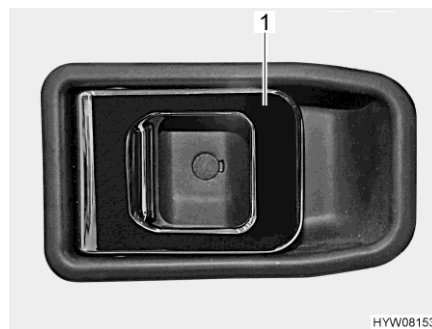


Bild 56 Türschloss (Fahrertür innen)

- Öffnen:**
- Am Griff (Bild 56,1) ziehen. Das Türschloss wird entriegelt bzw. geöffnet.

- Verriegeln:**
- Den Griff (Bild 56,1) drücken. Das Türschloss wird verriegelt.

### 6.1.6 Garagentür mit Zentralverriegelung

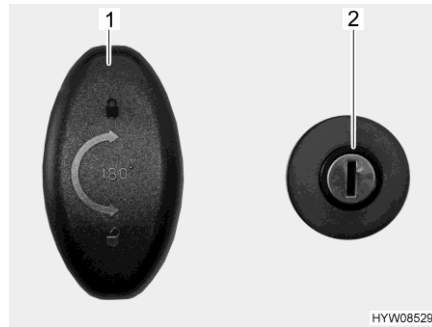


Bild 57 Türschloß (Garagentür)

- Öffnen:**
- Schlüssel in Schließzylinder (Bild 57,2) stecken und im Uhrzeigersinn drehen. Die Zentralverriegelung ist entriegelt.
  - Schloßgriff (Bild 57,1) eine halbe Umdrehung im Uhrzeigersinn drehen und Garagentür öffnen.

- Verriegeln:**
- Garagentür schließen.
  - Schloßgriff (Bild 57,1) eine halbe Umdrehung entgegen dem Uhrzeigersinn drehen.
  - Schlüssel in Schließzylinder (Bild 57,2) stecken und entgegen dem Uhrzeigersinn drehen. Die Zentralverriegelung ist verriegelt.

#### Notentriegelung

Die Garagentür kann über die Notentriegelung immer von innen geöffnet werden. Dies gilt auch dann, wenn die Garagentür mit dem Schlüssel oder über die Zentralverriegelung verschlossen wurde.

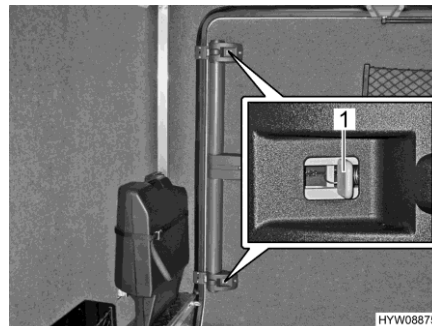


Bild 58 Garagentür (Notentriegelung von innen)

- Entriegeln:**
- Am oberen und am unteren Schloß den grauen Schieber (Bild 58,1) in Richtung Türmitte drücken.
  - Garagentür nach außen aufdrücken.



### 6.1.7 Insektenschutz an der Wohnraumtür, ausziehbar



- ▷ Den Insektenschutz ganz öffnen, bevor die Wohnraumtür geschlossen wird.
- ▷ Griffleiste beim Schließen und Öffnen mit beiden Händen greifen. So verringert sich das Risiko, dass der Insektenschutz in den Führungen (Bild 60,1) verkantet.
- ▷ Beim Öffnen und Schließen des Insektenschutzes nicht auf den Netzbereich drücken.
- ▷ Hunde und Katzen vom Insektenschutz fernhalten.
- ▷ Insektenschutz vor dem Verlassen des Fahrzeugs immer vollständig in die Türaufnahme zurückführen.



- ▷ Der Aufbauhersteller übernimmt keine Garantie, wenn die Beschädigung der Bespannung auf eine Einwirkung Dritter oder auf Eigenverschulden hinweist.

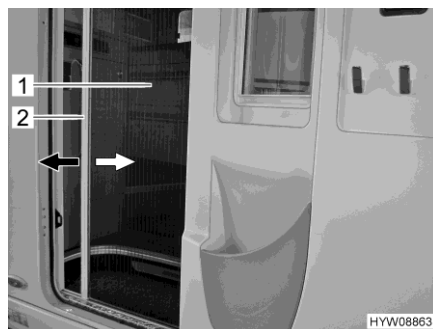


Bild 59 Insektenschutz (Wohnraumtür)

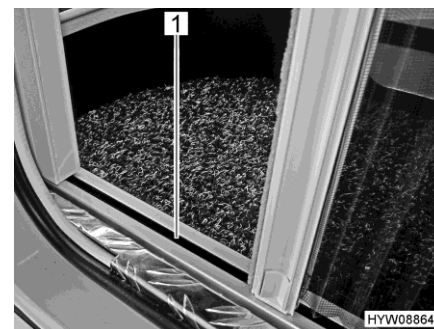


Bild 60 Insektenschutz (untere Führung)

- Schließen:**
- Griffleiste (Bild 59,2) mit beiden Händen fassen und Insektenschutz (Bild 59,1) gleichmäßig aus der Türaufnahme ziehen.
  - Insektenschutz auf der gegenüberliegenden Seite bis zum Anschlag schieben.
- Öffnen:**
- Griffleiste (Bild 59,2) mit beiden Händen fassen und Insektenschutz (Bild 59,1) mit leichtem Druck zurück in die Türaufnahme schieben.

## 6.2 Außenklappen



- ▷ Vor Fahrtbeginn alle Außenklappen schließen und die Klappenschlösser verriegeln.
- ▷ Zum Öffnen und Schließen der Außenklappe alle Schlösser öffnen oder schließen, die an der Außenklappe angebaut sind.
- ▷ Außenklappe des Gaskastens nicht an der unteren Blende greifen.



- ▷ Beim Verlassen des Fahrzeugs alle Außenklappen schließen.

Die am Fahrzeug angebauten Außenklappen sind mit einheitlichen Schließzylindern ausgestattet. Deshalb können alle Schlösser mit demselben Schlüssel geöffnet werden.

### 6.2.1 Klappenschloss, ellipsenförmig



- ▷ Bei Regen kann Wasser in das geöffnete Klappenschloss eindringen. Deshalb den Schlossgriff schließen.

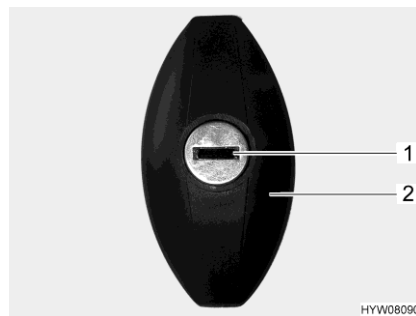


Bild 61 Klappenschloss

- Öffnen:**
- Schlüssel in Schließzylinder (Bild 61,1) stecken und eine halbe Umdrehung entgegen dem Uhrzeigersinn drehen. Schlossgriff (Bild 61,2) schnappt heraus.
  - Schlüssel abziehen.
  - Schlossgriff eine halbe Umdrehung entgegen dem Uhrzeigersinn drehen. Das Klappenschloss ist geöffnet.

- Schließen:**
- Außenklappe vollständig schließen.
  - Schlossgriff eine halbe Umdrehung im Uhrzeigersinn drehen. Das Klappenschloss ist jetzt eingerastet, jedoch noch nicht verriegelt.
  - Schlüssel in Schließzylinder stecken.
  - Schlossgriff mit eingestecktem Schlüssel eindrücken und Schlüssel eine halbe Umdrehung im Uhrzeigersinn drehen. Der Schlossgriff bleibt verriegelt.
  - Schlüssel abziehen.

### 6.3 Lüften



- ▶ Der Sauerstoff im Fahrzeuginneren wird durch die Atmung und durch den Betrieb von gasbetriebenen Einbaugeräten verbraucht. Daher muss die verbrauchte Luft ständig ersetzt werden. Zu diesem Zweck sind im Fahrzeug Zwangslüftungen (z. B. Dachhauben mit Zwangslüftung) eingebaut. Zwangslüftungen weder von innen noch von außen abdecken, z. B. mit einer Wintermatte, oder zustellen. Zwangslüftungen von Schnee und Laub freihalten. Es droht Erstickungsgefahr durch erhöhten CO<sub>2</sub>-Gehalt.



- ▷ Bei bestimmten Witterungsverhältnissen kann trotz ausreichender Belüftung an metallischen Gegenständen Kondenswasser auftreten (z. B. an der Boden-Fahrwerk-Verschraubung)
- ▷ An Durchbrüchen (z. B. Dachhaubenrändern, Steckdosen, Einfüllstutzen, Klappen usw.) können zusätzliche Kältebrücken entstehen.

#### **Kondenswasser**

Durch häufiges und gezieltes Lüften für ständigen Luftaustausch sorgen. Nur auf diese Weise wird verhindert, dass sich bei kühler Witterung Kondenswasser und in der Folge Schimmel bildet. Wenn Heizleistung, Luftverteilung und Lüftung aufeinander abgestimmt sind, lässt sich in kühlen Jahreszeiten ein angenehmes Wohnklima schaffen. Um Zugluft zu vermeiden, die Luftaustrittsdüsen am Armaturenbrett schließen und die Luftverteilung des Basisfahrzeugs auf Umluft stellen.

Das Fahrzeug bei längerer Standzeit ab und zu gut durchlüften, v. a. im Sommer, weil Hitzestau möglich ist. Dabei nicht nur den Innenraum, sondern auch die von außen zugänglichen Stauräume lüften. Wenn das Fahrzeug in einem geschlossenen Raum abgestellt ist (z. B. Garage), auch den Stellplatz lüften. Auftretendes Kondenswasser kann zu Schimmelbildung führen.

### 6.4 Fenster



- ▷ Die Fenster sind mit Verdunklungsrollo oder faltverdarkung und mit Insektenschutzrollo oder faltbarem Insektenschutz ausgestattet. Verdunklungsrollo und Insektenschutzrollo schnappen nach Lösen der Verriegelung durch Zugkraft selbstständig in die Ausgangsstellung zurück. Um die Zugmechanik nicht zu beschädigen, das Verdunklungsrollo oder Insektenschutzrollo festhalten und langsam in die Ausgangsstellung zurückführen. Die faltverdarkung und der faltbare Insektenschutz bestehen aus dünnem Gewebe. Um die faltverdarkung oder den Insektenschutz nicht zu beschädigen, die faltverdarkung oder den Insektenschutz vorsichtig am Griff in die Ausgangsstellung zurückführen.
- ▷ Rollos nicht über einen längeren Zeitraum geschlossen halten, da sonst mit erhöhter Materialermüdung zu rechnen ist.
- ▷ Den Abschluss-Stab der Rollos beim Öffnen und Schließen in der Mitte greifen. Wenn der Abschluss-Stab nicht in der Mitte gegriffen wird, kann sich das Rollo verklemmen und beschädigt werden.



- ▷ Wenn das Verdunklungsrollo oder die faltverdarkung vollständig geschlossen ist, kann es bei starker Sonneneinstrahlung zu einem Hitzestau zwischen dem Verdunklungsrollo/der faltverdarkung und dem Fenster kommen. Das Fenster kann beschädigt werden. Deshalb bei starker Sonneneinstrahlung das Verdunklungsrollo/die faltverdarkung nur zu 2/3 schließen. Zusätzlich das Fenster in Stellung "Dauerbelüftung" bringen.
- ▷ Vor Fahrtbeginn die Fenster schließen.
- ▷ Je nach Witterung die Fenster so weit schließen, dass keine Feuchtigkeit eindringen kann.



- ▷ Beim Verlassen des Fahrzeugs immer die Fenster schließen.
- ▷ Im Inneren der Acrylglas-Doppelscheibe kann sich bei starken Temperaturunterschieden oder extremen Witterungsverhältnissen ein leichter Beschlag aus Kondenswasser bilden. Die Scheibe ist so konstruiert, dass bei steigenden Außentemperaturen das Kondenswasser wieder verdunsten kann. Eine Beschädigung der Acrylglas-Doppelscheibe durch Kondenswasser ist nicht zu befürchten.
- ▷ Wenn Sonnenlicht auf die Polsterstoffe fällt, hellen sich die Polsterstoffe mit der Zeit auf. Steigt gleichzeitig die Temperatur im Fahrzeug stark an, beschleunigt sich die Farbänderung. Daher empfehlen wir, bei starker Sonneneinstrahlung die Verdunklungen an den Fenstern zu schließen. Beim Verdunkeln der Fenster darauf achten, dass kein Hitzestau entsteht.

### 6.4.1 Beifahrerfenster

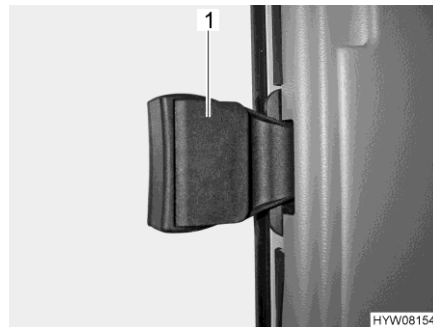


Bild 62 Beifahrerfenster

- Öffnen:**
- Griff (Bild 62,1) herausklappen.
  - Fensterhälfte bis zur gewünschten Stellung nach vorn schieben oder ziehen.

- Schließen:**
- Fenster bis zum Anschlag schließen und Griff einrasten lassen.

### 6.4.2 Ausstellfenster mit Automatik-Ausstellern



- ▷ Das Fenster ganz öffnen, um die Arretierung freizugeben. Wenn die Arretierung nicht freigegeben und das Fenster trotzdem geschlossen wird, kann das Fenster wegen des großen Gegendrucks reißen.
- ▷ Beim Ausstellen der Ausstellfenster darauf achten, dass keine Verwindungen auftreten. Ausstellfenster gleichmäßig ausstellen und schließen.
- ▷ Der Verriegelungshebel ist mit einem Sicherungsknopf ausgestattet. Bei jeder Bedienung des Verriegelungshebels den Sicherungsknopf drücken.

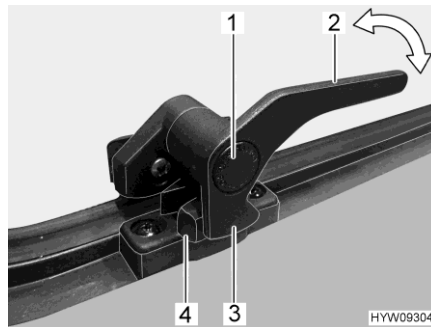


Bild 63 Verriegelungshebel (Stellung "geschlossen")



Bild 64 Ausstellfenster mit Automatik-Aussteller

- Öffnen:**
- Sicherungsknopf (Bild 63,1) drücken und gedrückt halten.
  - Den Verriegelungshebel (Bild 63,2) eine viertel Umdrehung zur Fenstermitte hin drehen.
  - Das Ausstellfenster bis zur gewünschten Raststellung öffnen. Der Automatik-Aussteller (Bild 64,1) rastet selbstständig ein.

Das Ausstellfenster bleibt in der gewünschten Stellung arretiert.

- Schließen:**
- Das Ausstellfenster so weit ausstellen, bis die Arretierung freigegeben wird.
  - Das Ausstellfenster schließen.
  - Sicherungsknopf (Bild 63,1) drücken und gedrückt halten.
  - Den Verriegelungshebel (Bild 63,2) eine viertel Umdrehung zum Fensterrahmen hin drehen. Die Verriegelungsnase (Bild 63,3) am Verriegelungshebel liegt komplett auf der Innenseite der Fensterverriegelung (Bild 63,4).

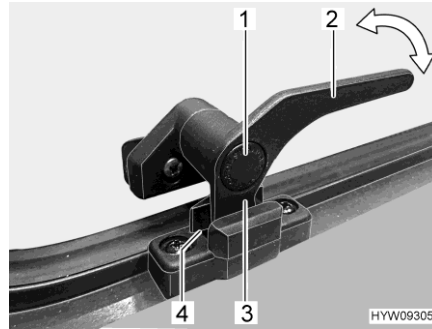


Bild 65 Verriegelungshebel (Stellung "Dauerbelüftung")

### Dauerbelüftung

Mit dem Verriegelungshebel lässt sich das Ausstellfenster in zwei verschiedene Stellungen bringen:

- in Stellung "Dauerbelüftung" (Bild 65)
- in Stellung "fest verschlossen" (Bild 63)

Um das Ausstellfenster in Stellung "Dauerbelüftung" zu bringen:

- Sicherungsknopf (Bild 65,1) drücken und gedrückt halten.
- Den Verriegelungshebel (Bild 65,3) eine viertel Umdrehung zur Fenstermitte hin drehen.
- Ausstellfenster leicht nach außen drücken.
- Den Verriegelungshebel wieder zurückdrehen. Die Verriegelungsnase (Bild 65,3) am Verriegelungshebel dabei in die Aussparung der Fensterverriegelung (Bild 65,4) einfahren.
- Sicherungsknopf (Bild 65,1) loslassen.
- Sicherstellen, dass der Sicherungsknopf nicht hineingedrückt ist, sondern den Verriegelungshebel sichert.

Das Ausstellfenster darf während der Fahrt nicht in Stellung "Dauerbelüftung" stehen.

Bei Regen kann Spritzwasser in den Wohnbereich eindringen, wenn das Ausstellfenster in Stellung "Dauerbelüftung" steht. Deshalb die Ausstellfenster vollständig schließen.

### 6.4.3 Dachhaubenfenster mit Dreh-Ausstellern



- ▷ Beim Ausstellen des Dachhaubenfensters darauf achten, dass keine Verwindungen auftreten. Dachhaubenfenster gleichmäßig ausstellen und schließen.

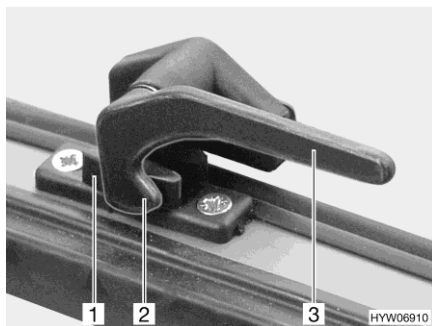


Bild 66 Verriegelungshebel (Stellung "geschlossen")



Bild 67 Dreh-Aussteller (Dachhaubenfenster)

- Öffnen:**
- Alle Verriegelungshebel (Bild 66,3) eine viertel Umdrehung zur Fenstermitte hin drehen.
  - Dachhaubenfenster bis zur gewünschten Stellung öffnen und mit Rändelknopf (Bild 67,1) feststellen.

Das Dachhaubenfenster bleibt in der gewünschten Stellung arretiert.

- Schließen:**
- Rändelknopf (Bild 67,1) drehen, bis Arretierung freigegeben wird.
  - Das Dachhaubenfenster schließen.
  - Alle Verriegelungshebel (Bild 66,3) eine viertel Umdrehung zum Fensterrahmen hin drehen. Die Verriegelungsnase (Bild 66,2) liegt jeweils auf der Innenseite der Fensterverriegelung (Bild 66,1).

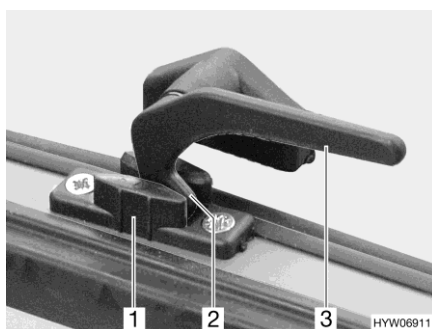


Bild 68 Verriegelungshebel (Stellung "Dauerbelüftung")

#### **Dauerbelüftung**

Mit den Verriegelungshebeln lässt sich das Dachhaubenfenster in 2 verschiedene Stellungen bringen:

- in Stellung "Dauerbelüftung" (Bild 68)
- in Stellung "fest verschlossen" (Bild 66)

Um das Dachhaubenfenster in Stellung "Dauerbelüftung" zu bringen:

- Alle Verriegelungshebel (Bild 68,3) eine viertel Umdrehung zur Fenstermitte hin drehen.
- Das Dachhaubenfenster leicht nach außen drücken.
- Alle Verriegelungshebel wieder zurückdrehen. Die Verriegelungsnase (Bild 68,2) dabei jeweils in die Aussparung der Fensterverriegelung (Bild 68,1) einfahren.

Das Dachhaubenfenster darf während der Fahrt nicht in Stellung "Dauerbelüftung" stehen.

Bei Regen kann Spritzwasser in den Wohnbereich eindringen, wenn das Dachhaubenfenster in Stellung "Dauerbelüftung" steht. Deshalb das Dachhaubenfenster vollständig schließen.

#### 6.4.4 **Faltverdunklung und Insektenschutzrollo**

Die Fenster sind mit Faltverdunklung und Insektenschutzrollo ausgestattet. Faltverdunklung und Insektenschutzrollo sind fest miteinander verbunden.

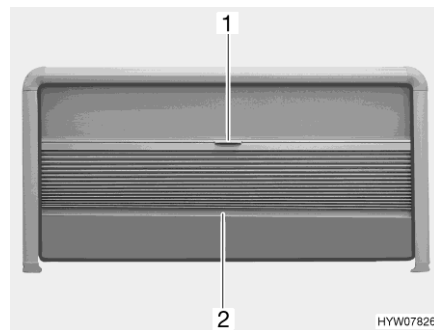


Bild 69 Faltverdunklung und Insektenschutzrollo (Ausstellfenster)

**Faltverdunklung** Die Faltverdunklung befindet sich im oberen Fensterrahmen.

*Schließen:* ■ Die Faltverdunklung in der Mitte des Abschluss-Stabes (Bild 69,2) fassen und vorsichtig nach unten ziehen.

*Öffnen:* ■ Den Abschluss-Stab (Bild 69,2) der Faltverdunklung in der Mitte halten und die Faltverdunklung vorsichtig nach oben schieben.

**Insektenschutzrollo** Das Insektenschutzrollo befindet sich im oberen Fensterrahmen.

*Schließen:* ■ Das Insektenschutzrollo am Griff (Bild 69,1) nach unten ziehen.  
■ Das Insektenschutzrollo stufenlos verschieben.

Wenn das Insektenschutzrollo nicht ganz bis nach unten gezogen wird, kann die Faltverdunklung bis zum Ende des seitlichen Fensterrahmens ausgezogen werden.

*Öffnen:* ■ Das Insektenschutzrollo am Griff (Bild 69,1) ganz nach oben schieben.



### 6.4.5 **Faltverdunklung für Fahrerfenster und Beifahrerfenster**

- Schließen:*
- Halteband für Faltverdunklung lösen.
  - Faltverdunklung vorsichtig zuziehen, bis der Magnetverschluss die Faltverdunklung geschlossen hält.
- Öffnen:*
- Faltverdunklung vorsichtig zurückziehen oder zurückschieben.
  - Faltverdunklung mit Halteband sichern.

### 6.4.6 **Faltverdunklung für Frontscheibe, Fahrerfenster und Beifahrerfenster**



Bild 70 Verriegelungsgriff (Beifahrerfenster)



Bild 71 Faltverdunklung (Beifahrerfenster)

- Schließen:*
- Verriegelungsgriff (Bild 70) zusammendrücken und gedrückt halten.
  - Faltverdunklung vorsichtig zur gegenüberliegenden Seite ziehen, bis der Magnetverschluss die Faltverdunklung (Bild 71) geschlossen hält.
- Öffnen:*
- Verriegelungsgriff (Bild 70) zusammendrücken und gedrückt halten.
  - Faltverdunklung am Verriegelungsgriff vorsichtig zurückschieben.
  - Verriegelungsgriff loslassen. Die Verriegelung muss einrasten.

## 6.5 Dachhauben

Je nach Modell sind im Fahrzeug Dachhauben mit oder ohne Zwangslüftung eingebaut. Wenn eine Dachhaube ohne Zwangslüftung eingebaut ist, erfolgt die Zwangslüftung über Pilzdachlüfter.



- ▶ Die Lüftungsöffnungen der Zwangslüftungen stets offen halten. Zwangslüftungen niemals abdecken, z. B. mit einer Wintermatte, oder zustellen. Zwangslüftungen von Schnee und Laub freihalten.



- ▷ Die Dachhauben sind mit Verdunklungsrollo oder faltverdarkung und Insektenschutzrollo ausgestattet. Verdunklungsrollo und Insektenschutzrollo schnappen nach Lösen der Verriegelung durch Zugkraft selbstständig in die Ausgangsstellung zurück. Um die Zugmechanik nicht zu beschädigen, das Verdunklungsrollo oder Insektenschutzrollo festhalten und langsam in die Ausgangsstellung zurückführen.
- ▷ Rollos nicht über einen längeren Zeitraum geschlossen halten, da sonst mit erhöhter Materialermüdung zu rechnen ist.
- ▷ Wenn das Verdunklungsrollo bzw. die faltverdarkung vollständig geschlossen ist, kann es bei starker Sonneneinstrahlung zu einem Hitze-stau zwischen dem Verdunklungsrollo/der faltverdarkung und der Dachhaube kommen. Die Dachhaube kann beschädigt werden. Deshalb bei starker Sonneneinstrahlung das Verdunklungsrollo/die faltverdarkung nur zu 2/3 schließen. Die Dachhaube leicht öffnen oder in Lüftungsstellung bringen.
- ▷ Je nach Witterung die Dachhauben so weit schließen, dass keine Feuchtigkeit eindringen kann.
- ▷ Die Dachhauben nicht betreten.
- ▷ Vor Fahrtbeginn die Dachhauben schließen.
- ▷ Vor Fahrtbeginn die Verriegelung der Dachhauben prüfen.



- ▷ Beim Verlassen des Fahrzeugs immer die Dachhauben schließen.
- ▷ Wenn Sonnenlicht auf die Polsterstoffe fällt, hellen sich die Polsterstoffe mit der Zeit auf. Steigt gleichzeitig die Temperatur im Fahrzeug stark an, beschleunigt sich die Farbänderung. Daher empfehlen wir, bei starker Sonneneinstrahlung am abgestellten Fahrzeug die Verdunklungen an den Dachhauben zu 2/3 zu schließen.

**6.5.1 Kurbel-Dachhaube (KLAKU)**



► Sicherheitshinweise und Informationen in der separat mitgelieferten Bedienungsanleitung des Herstellers beachten.

Die Dachhaube ist mit einem Lamellenplissee (zum Verdunkeln) und mit einem Insektenschutz ausgestattet. Mit der integrierten Kurbel kann die Dachhaube zum Lüften einseitig ausgestellt werden.



Bild 72 Dachhaube (geschlossen)



Bild 73 Kurbel

*Dachhaube öffnen:*

- Kurbel (Bild 73,1) ausklappen und im Uhrzeigersinn drehen, bis die Dachhaube die gewünschte Position erreicht hat.
- Kurbel einklappen.



▷ Kurbel nur so weit drehen, bis ein leichter Widerstand zu spüren ist. Dann ist der maximale Öffnungswinkel der Dachhaube erreicht.

*Dachhaube schließen:*

- Kurbel (Bild 73,1) ausklappen und entgegen dem Uhrzeigersinn drehen, bis die Dachhaube geschlossen ist.
- Kurbel einklappen.



Bild 74 Dachhaube (Lamellenplissee geschlossen)

*Verdunklung schließen/öffnen:*

- In die Griffmulde des Lamellenplissees greifen und Lamellenplissee in die gewünschte Stellung ziehen.

*Insektenschutz schließen/öffnen:*

- In die Griffmulde des Insektenschutzes greifen und Insektenschutz in die gewünschte Stellung ziehen.



- ▷ Lamellenplissee und Insektenschutz können unabhängig voneinander stufenlos verstellt werden.

### 6.5.2 Kipp-Dachhaube

Die Kipp-Dachhaube kann einseitig ausgestellt werden. Dabei sind drei Neigungswinkel und eine Lüftungsstellung möglich.

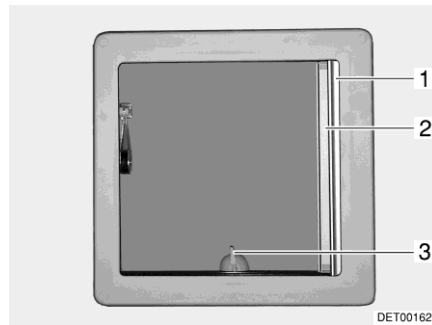


Bild 75 Kipp-Dachhaube

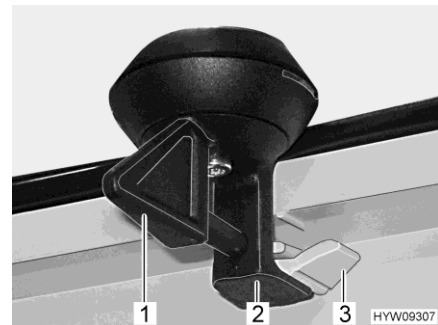


Bild 76 Verriegelung (Kipp-Dachhaube)

- Ausstellen:**
- Den Hebel (Bild 75,3 bzw. Bild 76,1) eine viertel Umdrehung drehen.
  - Kipp-Dachhaube am Hebel nach oben drücken.
- Schließen:**
- Kipp-Dachhaube am Hebel nach unten ziehen.
  - Den Hebel eine viertel Umdrehung drehen. Die Verriegelung (Bild 76,2) muss in die untere Raste (Bild 76,3) gleiten.

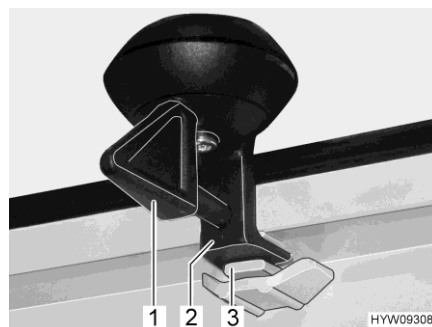


Bild 77 Verriegelung (Lüftungsstellung)

- In Lüftungsstellung verriegeln:**
- Kipp-Dachhaube am Hebel nach unten ziehen.
  - Den Hebel (Bild 77,1) eine viertel Umdrehung drehen. Die Verriegelung (Bild 77,2) muss in die obere Aussparung (Bild 77,3) gleiten.



- ▷ Bei Regen kann Wasser in den Wohnbereich eindringen, wenn die Kipp-Dachhaube in Lüftungsstellung steht. Deshalb Kipp-Dachhaube vollständig schließen.

**Faltverdunklung** Die Faltverdunklung kann bei geöffneter oder geschlossener Kipp-Dachhaube beliebig weit geschlossen werden.

*Schließen:* ■ Faltverdunklung (Bild 75,1) ausziehen und an gewünschter Position loslassen. Die Faltverdunklung bleibt in dieser Position stehen.

*Öffnen:* ■ Faltverdunklung am Griff langsam in Ausgangsstellung schieben.

**Insektenschutzrollo**



▷ Das Insektenschutzrollo kann beschädigt werden, wenn es bei geschlossener Kipp-Dachhaube geschlossen wird. Deshalb das Insektenschutzrollo nur bei geöffneter Kipp-Dachhaube schließen.

*Schließen:* ■ Insektenschutzrollo (Bild 75,2) ausziehen, bis es an der Verriegelung an der gegenüberliegenden Seite einrastet.

*Öffnen:* ■ Insektenschutzrollo an der Leiste leicht nach oben drücken. Arretierung wird gelöst.

■ Insektenschutzrollo langsam in Ausgangsstellung zurückführen.

**6.5.3 Kurbelhub-Dachhaube**

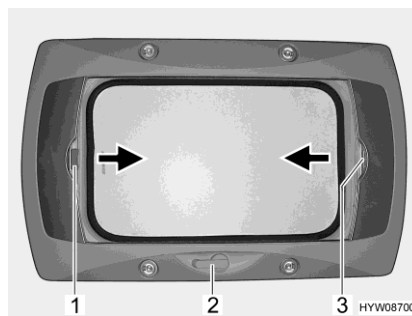


Bild 78 Kurbelhub-Dachhaube

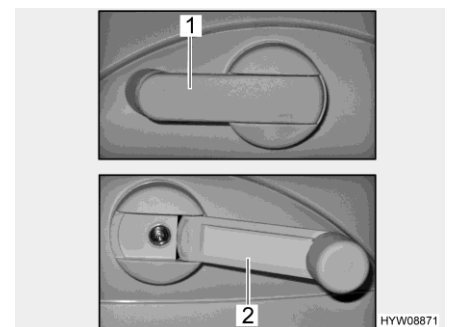


Bild 79 Handkurbel

Die Kurbelhub-Dachhaube kann mit der Handkurbel geöffnet werden. Zum Öffnen und Schließen wird die Handkurbel aufgeklappt (Bild 79,2). In Ruhestellung ist die Handkurbel eingeklappt (Bild 79,1).

*Öffnen:* ■ Die Handkurbel (Bild 78,2) drehen, bis Widerstand spürbar ist.

*Schließen:* ■ Die Handkurbel drehen, bis die Kurbelhub-Dachhaube geschlossen ist. Nach weiteren zwei bis drei Umdrehungen kann die Kurbelhub-Dachhaube verriegelt werden.

■ Die Verriegelung prüfen. Dazu mit der Hand gegen das Acrylglas drücken.

**Faltverdunklung** Die Faltverdunklung kann beliebig weit geschlossen werden. Wenn die Faltverdunklung mit dem Insektenschutzrollo verriegelt ist, wird beim Schließen der Faltverdunklung das Insektenschutzrollo mitgeführt.

*Schließen:* ■ Die Faltverdunklung am Griff (Bild 78,3) in Pfeilrichtung ziehen und an der gewünschten Position loslassen. Die Faltverdunklung bleibt in dieser Position stehen.

*Öffnen:* ■ Die Faltverdunklung am Griff langsam in Ausgangsstellung schieben.

**Insektenschutzrollo** Wenn das Insektenschutzrollo mit der Faltverdunklung verriegelt ist, wird beim Schließen des Insektenschutzrollos die Faltverdunklung mitgeführt.

*Schließen:* ■ Das Insektenschutzrollo am Griff (Bild 78,1) in Pfeilrichtung zum gegenüberliegenden Griff der Faltverdunklung (Bild 78,3) ziehen und einrasten lassen.

*Öffnen:* ■ Den Griff des Insektenschutzrollos (Bild 78,1) hinten nach oben drücken und das Insektenschutzrollo an der Faltverdunklung (Bild 78,3) aushängen.

■ Das Insektenschutzrollo am Griff langsam zurückführen.

#### 6.5.4 Dachhaube mit Ventilator



- ▶ Ventilator nicht ohne Fliegengitter einschalten. Nicht in den laufenden Ventilator greifen. Vor Reinigungsarbeiten die Stromversorgung abschalten.



- ▷ Eine Sicherung 4 A (Bild 80,4) schützt den Ventilatormotor vor Überlastung. Wenn eine Überlastung aufgetreten ist: Zuerst Ursache ermitteln und beseitigen (z. B. Verschmutzung des Ventilators), erst dann Sicherung ersetzen.



- ▷ Wenn die Dachhaube geschlossen ist, schaltet ein Kontaktschalter den Ventilator aus. Der Ventilator läuft nur, wenn die Dachhaube einige Zentimeter geöffnet ist.
- ▷ Um eine optimale Wirkung des Ventilators zu erreichen: Alle anderen Dachluken schließen und mindestens ein Fenster öffnen.
- ▷ Zusätzlich die Bedienungsanleitung des Herstellers beachten.

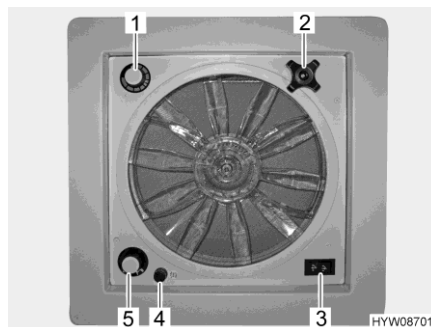


Bild 80 Dachhaube mit Ventilator

- Dachhaube öffnen:* ■ Drehgriff (Bild 80,2) drehen, bis der gewünschte Öffnungswinkel erreicht ist.
- Dachhaube schließen:* ■ Drehgriff drehen, bis Dachhaube geschlossen ist.
- Belüften/entlüften:* ■ Kippschalter (Bild 80,3) auf "Belüften" (Luftstrom von außen nach innen) oder "Entlüften" (Luftstrom von innen nach außen) schalten.
- Ventilator ausschalten:* ■ Kippschalter (Bild 80,3) auf Mittelstellung schalten.
- Ventilatorgeschwindigkeit einstellen:* ■ Drehschalter (Bild 80,5) auf gewünschte Stufe stellen:  
 0 = aus  
 1 = langsam  
 2 = mittel  
 3 = schnell
- Temperatur einstellen:* ■ Thermostat (Bild 80,1) bis zum Anschlag in Richtung "blau" drehen.  
 ■ Wenn die gewünschte Temperatur erreicht ist: Thermostat in Richtung "rot" drehen, bis der Ventilator ausschaltet. Wenn die Temperatur wieder ansteigt, schaltet sich der Ventilator wieder ein.
- Sicherung wechseln:* ■ Schwarze Kappe (Bild 80,4) eine Viertelumdrehung gegen den Uhrzeigersinn drehen.  
 ■ Kappe vorsichtig nach unten abziehen. Die Sicherung befindet sich auf der Rückseite der Kappe.  
 ■ Prüfen, ob der Draht in der Sicherung gerissen ist.  
 ■ Bei Bedarf Sicherung vorsichtig austauschen. Typ und Nennleistung der neuen Sicherung müssen mit der Originalsicherung übereinstimmen.  
 ■ Kappe mit Sicherung einsetzen.  
 ■ Kappe eine Viertelumdrehung im Uhrzeigersinn festdrehen.

## 6.6 Sitze drehen



- ▶ Vor Fahrtbeginn alle drehbaren Sitze in Fahrtrichtung drehen und arretieren. Während der Fahrt müssen die drehbaren Sitze in Fahrtrichtung arretiert bleiben.
- ▶ Sitze immer so drehen, dass die Sitzfläche zur Fahrzeugmitte zeigt und nicht zur Außenwand.



- ▷ Das Einstellen der Sitzposition und der Armlehnen ist in Kapitel 4 beschrieben.

Der Hebel zum Drehen des Sitzes ist seitlich am Sitz angebracht.



Bild 81 Hebel (Drehen des Sitzes)

- Drehen:*
- Am Fahrersitz/Beifahrersitz beide Armlehnen nach oben stellen.
  - Den Fahrersitz/Beifahrersitz nach hinten oder in Mittelstellung schieben.
  - Den Hebel (Bild 81,1) zum Drehen des Sitzes nach vorn ziehen. Der Sitz wird aus der Arretierung gelöst.

## 6.7 Stauräume



- ▶ Sicherheitshinweise (Aufkleber) beachten, die darauf hinweisen, wenn ein Raum nicht als Stauraum genutzt werden darf (z. B. Gasflaschenkasten oder Räume in der Nähe von elektrischen Leitungen).
- ▶ Beim Beladen die technisch zulässige Gesamtmasse auf der Achse/Achsgruppe und die technisch zulässige Gesamtmasse beachten (siehe Abschnitt 3.2.3).
- ▶ Im Wohnraum keine Flüssigkeiten mitführen, die gesundheitsgefährdende Gase abgeben.
- ▶ Flüssigkeits-Behälter fest verschließen, gegen Verrutschen und gegen Umfallen sichern.
- ▶ Schwere Gegenstände immer im Fußbereich sicher und rutschfest verstauen. Leichtere Gegenstände können auch in höher gelegenen Bereichen sicher verstaut werden.



- ▷ Keine feuchte Kleidung in Schränken oder Stauräumen lagern.





- ▷ Beim Verstauen des Ladeguts berücksichtigen, wie gut zugänglich die verschiedenen Gegenstände sein sollen und wie häufig sie genutzt werden.

Im Fahrzeug sind folgende Staumöglichkeiten vorhanden:

- Zwischenbodenbereich (von innen und außen zugänglich)
- Heckgarage
- Stauraumkästen
- Hängeschränke
- Staumöglichkeiten in der Nasszelle

### 6.7.1 Staufach im Zwischenboden



- ▷ Staufächer im Zwischenboden höchstens mit 40 kg beladen.



- ▷ Je nach Ausstattung muss zuerst ein Teppichbodensegment beiseitegelegt werden, damit die Staufächer zugänglich sind.

Die Ebene unter dem Fußboden ist in mehrere Staufächer unterteilt.

Diese Staufächer sind vom Wohnbereich aus über Deckel zugänglich. Die Anordnung der Staufächer ist modellabhängig.

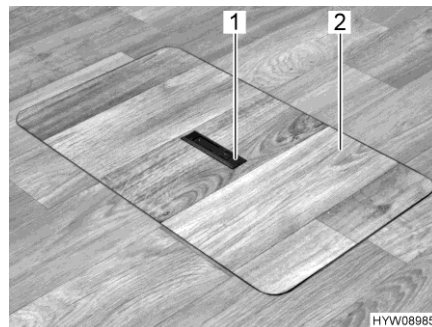


Bild 82 Abdeckung Bodenstaufach (Griff versenkt)

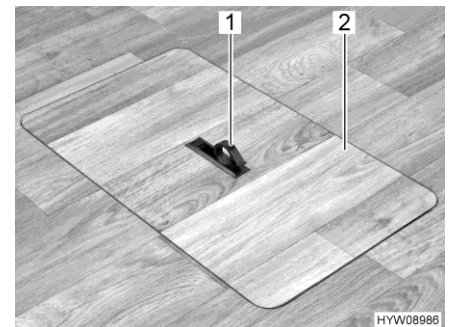


Bild 83 Abdeckung Bodenstaufach (Griff herausgeschwenkt)

- Öffnen:**
- Ggf. Teppichbodensegment beiseitelegen.
  - Auf einer Seite Griffplatte (Bild 82,1) nach unten drücken. Der Griff (Bild 83,1) schwenkt nach oben.
  - Abdeckung (Bild 83,2) nach oben abnehmen.



- ▶ Den Deckel so bald wie möglich wieder schließen und den Griff versenken. Es besteht sonst Stolpergefahr durch das offene Bodenstaufach oder den hervorstehenden Griff.
- ▶ Teppichbodensegmente nicht knicken.
- ▶ Teppichbodensegmente nicht im Raum liegen lassen. Stolpergefahr!

- Schließen:**
- Abdeckung (Bild 83,2) in den Rahmen im Boden einsetzen.
  - Griff nach unten schwenken.

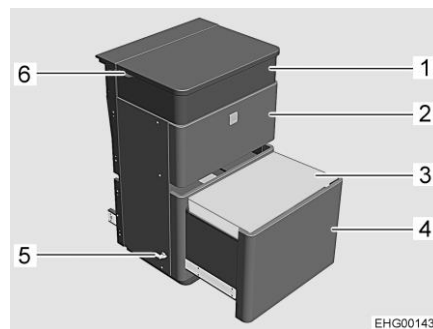
## 6.8 Multifunktions-Sideboard



- ▷ Auszug (Bild 84,4) mit Verriegelung (Bild 84,5) gegen unbeabsichtigtes Ein- oder Ausfahren sichern.
- ▷ Auszug (Bild 84,4) maximal mit 80 kg belasten.

Anstelle der rechten Sitzbank kann das Fahrzeug mit einem Multifunktions-Sideboard ausgestattet sein. Nutzungsmöglichkeiten des Multifunktions-Sideboards:

- Aufladen von Multimediageräten
- Aufbewahrung von Gegenständen, Schuhen etc.
- Fußablage
- Aufstiegshilfe für das Hubbett
- Zusatzsitz



- 1 Multimediafach mit zwei USB-Steckdosen und zwei 230-V-Steckdosen
- 2 Schublade
- 3 Polster
- 4 Auszug mit Staufach und Einlege-deckel
- 5 Verriegelung
- 6 Kabelausgang für Multimedia-Ge-räte

Bild 84 Multifunktions-Sideboard

### Verwendung als Zusatzsitz/Fußablage

Der Auszug (Bild 84,4) kann mit dem Polster (Bild 84,3) als Zusatzsitz oder als Fußablage verwendet werden.

Wenn der Auszug ausgefahren ist: Auszug mit Verriegelung (Bild 84,5) sichern.

### Verwendung als Aufstiegshilfe

Der Auszug (Bild 84,4) kann als Aufstiegshilfe für das Hubbett verwendet werden. Dabei die maximal zulässige Belastung von 80 kg nicht überschreiten.

Wenn der Auszug ausgefahren ist: Auszug mit Verriegelung (Bild 84,5) sichern.

## 6.9 Sicherheitsgurtverkleidung

Wenn das Fahrzeug aufgestellt ist, können die Kopfstützen vom Rückenpolster der Sitzbank abgenommen werden, um ein bequemerer Sitzen zu ermöglichen. Die Öffnungen für die Kopfstützen und der Ausschnitt für die Sicherheitsgurte können dann mit einer Sicherheitsgurtverkleidung (Bild 85,1) abgedeckt werden.

Die Sicherheitsgurtverkleidung kann aus Leder (Bild 86,1) oder aus Stoff (Bild 86,3) gefertigt sein.

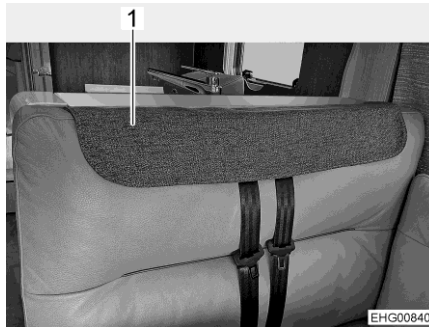


Bild 85 Sicherheitsgurtverkleidung angebracht

1 Sicherheitsgurtverkleidung

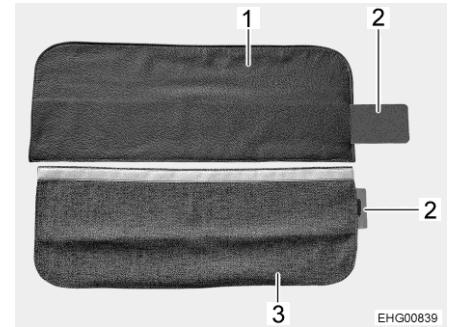


Bild 86 Sicherheitsgurtverkleidung

1 Sicherheitsgurtverkleidung (Ledervariante)  
 2 Metallverstärkung  
 3 Sicherheitsgurtverkleidung (Stoffvariante)

*Sicherheitsgurtverkleidung anbringen:*

- Beide Kopfstützen abnehmen.
- Metallverstärkung (Bild 86,2) komplett in Tasche der Sicherheitsgurtverkleidung (Bild 86,1 oder Bild 86,3) schieben.
- Sicherheitsgurtverkleidung über dem Ausschnitt für die Sicherheitsgurte anbringen (Bild 85).

## 6.10 Tische

### 6.10.1 Hubtisch mit Entriegelungstaste



- ▷ Die abgesenkte Tischplatte erst dann belasten, wenn die Polster korrekt auf die Tischplatte gelegt sind (siehe Abschnitt 6.13.9). Der Tisch kann sonst beschädigt werden.

Die Tischplatte kann in Längs- und in Querrichtung verschoben werden. Mit dem Hubmechanismus kann der Tisch abgesenkt und als Bettunterbau benutzt werden.

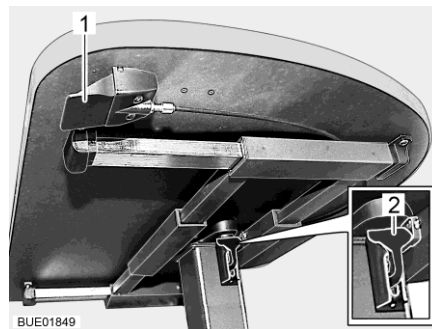


Bild 87 Hubtisch mit Entriegelungstaste

*Tischplatte verschieben:*

- Verriegelungshebel (Bild 87,2) nach unten ziehen oder drücken.
- Tischplatte in gewünschte Position schieben.
- Verriegelungshebel (Bild 87,2) nach oben drücken.

*Tischhöhe einstellen:*

- Entriegelungstaste (Bild 87,1) drücken und gedrückt halten. Die Tischplatte fährt selbsttätig bis zum Endanschlag nach oben.
- Tischplatte bis zur gewünschten Position nach unten drücken. Dabei auf die Mitte der Tischplatte drücken.
- Entriegelungstaste (Bild 87,1) loslassen. Die Tischplatte bleibt in der gewählten Position stehen.

*Umbau zum Bettunterbau:*

- Entriegelungstaste (Bild 87,1) drücken und gedrückt halten.
- Tischplatte bis zum Anschlag nach unten drücken. Dabei auf die Mitte der Tischplatte drücken.
- Entriegelungstaste (Bild 87,1) loslassen. Die Tischplatte bleibt in der untersten Position stehen.

### 6.10.2 Tisch mit vergrößerbarer Tischplatte



- ▷ Wenn der Fahrersitz ganz nach hinten geschoben ist, können Tisch und Fahrersitz zusammenstoßen. Die Tischplatte deshalb vorsichtig vergrößern, verschieben oder drehen, wenn der Fahrersitz in der hintersten Rastposition steht.

Die Tischplatte kann in Längsrichtung und in Querrichtung verschoben sowie gedreht werden.

Durch ein integriertes Mittelstück kann die Tischplatte vergrößert werden.

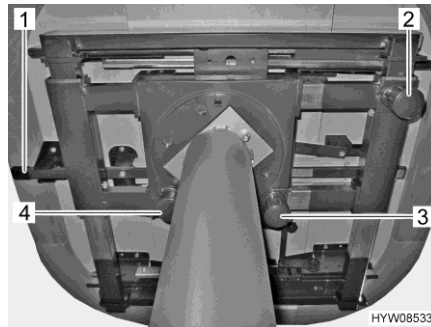


Bild 88 Verstellmöglichkeiten am Tisch

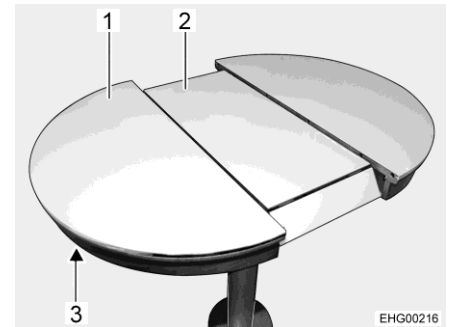


Bild 89 Tischplatte vergrößern

*In Längsrichtung verschieben:*

- Knopf (Bild 88,3) nach unten ziehen und halten.
- Tischplatte in die gewünschte Position schieben.
- Knopf loslassen.

*In Querrichtung verschieben:*

- Knopf (Bild 88,2) nach unten ziehen und halten.
- Tischplatte in die gewünschte Position schieben.
- Knopf loslassen.

*Drehen:*

- Knopf (Bild 88,4) der Verriegelung nach unten ziehen.
- Tischplatte in die gewünschte Position drehen.
- Tischplatte leicht hin und her drehen, bis die Verriegelung einrastet.

*Tischplatte vergrößern:*

- Entriegelung (Bild 88,1 und Bild 89,3) nach oben drücken.
- An der Tischplatte (Bild 89,1) ziehen, bis das Mittelstück (Bild 89,2) nach oben kommt und auf Tischplattenhöhe ist.
- Tischplatte von beiden Seiten zusammenschieben, bis die Tischplattenfläche geschlossen ist.

*Tischplatte verkleinern:*

- Entriegelung (Bild 89,3) nach oben drücken.
- An der Tischplatte (Bild 89,1) ziehen, bis das Mittelstück (Bild 89,2) frei wird.
- Tischplatte von beiden Seiten langsam zusammenschieben, das Mittelstück senkt sich automatisch ab.
- Tischplatte von beiden Seiten weiter zusammenschieben, bis die Tischplattenfläche geschlossen ist.

### 6.10.3 Tisch mit Säulen-Tischfuß

Die Tischplatte kann in Längs- und in Querrichtung verschoben und gedreht werden. Ein Umbau zum Bettunterbau ist nicht möglich.

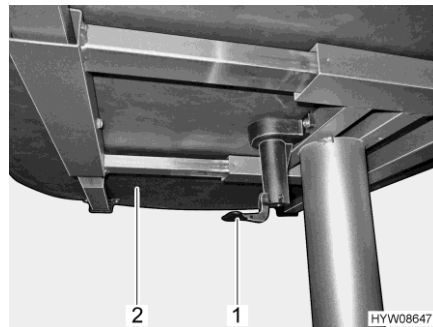


Bild 90 Hebel für Verschieben der Tischplatte

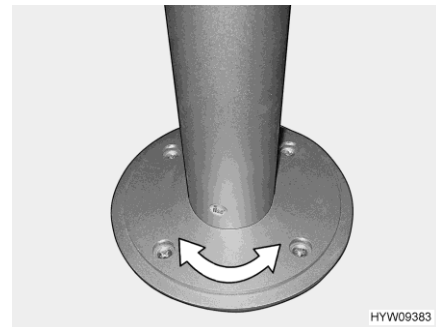


Bild 91 Säulen-Tischfuß (drehbar)

*Tischplatte verschieben:*

- Den Hebel (Bild 90,1) nach unten ziehen oder drücken.
- Tischplatte (Bild 90,2) in die gewünschte Position schieben.
- Den Hebel wieder nach oben drücken.

*Tischplatte drehen:*

- Tischplatte in gewünschte Stellung drehen. Dazu ist etwas Kraftaufwand nötig, denn die Tischplatte dreht sich gegen den Reibungswiderstand am Säulen-Tischfuß (Bild 91).

### 6.10.4 Hängetisch mit teilbarem Stützfuß



- ▷ Die maximal zulässige Belastung der ausgeschwenkten Tischplattenverlängerung beträgt 3 kg.



Bild 92 Hängetisch mit teilbarem Stützfuß

Die Ablagefläche kann durch das Ausschwenken einer Tischplattenverlängerung vergrößert werden.

*Vergrößern:*

- Den Knopf (Bild 92,2) der Verriegelung nach unten ziehen und die Tischplattenverlängerung (Bild 92,1) herausschwenken.

*Verkleinern:*

- Die Tischplattenverlängerung (Bild 92,1) unter die Tischplatte (Bild 92,6) schwenken, bis die Verriegelung hörbar einrastet.

Der Hängetisch kann durch den teilbaren Stützfuß als Bettunterbau benutzt werden.

*Umbau zum Bettunterbau:*

- Die Tischplatte (Bild 92,6) vorn ca. 45° anheben.
- Den unteren Teil des Stützfußes (Bild 92,4) nach unten herausziehen und beiseitelegen.
- Die Tischplatte aus der oberen Halteleiste nehmen.
- Die Tischplatte im 45°-Winkel mit den Haltern in die untere Halteleiste (Bild 92,3) einhängen und mit dem oberen Teil des Stützfußes (Bild 92,5) auf dem Boden abstellen.

### 6.10.5 Thekenklapptisch



- ▷ Der Thekenklapptisch ist nur für geringe Belastungen (z. B. durch Küchen-Utensilien) ausgelegt. Thekenklapptisch nicht als Ablage für große, schwere Gegenstände verwenden.
- ▷ Keine zerbrechlichen oder mit Flüssigkeit gefüllten Gegenstände auf der Tischplatte abstellen. Wenn beim versehentlichen Anstoßen am Tisch die Tischplatte leicht angehoben wird, kann sich der Tisch ungewollt zusammenklappen.
- ▷ Thekenklapptisch maximal mit 5 kg belasten.

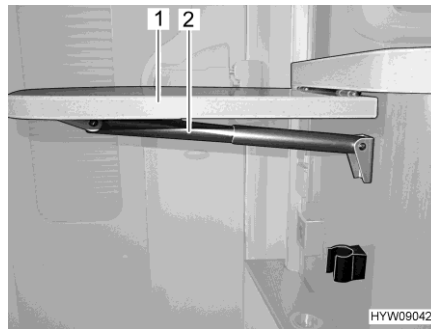


Bild 93 Thekenklapptisch

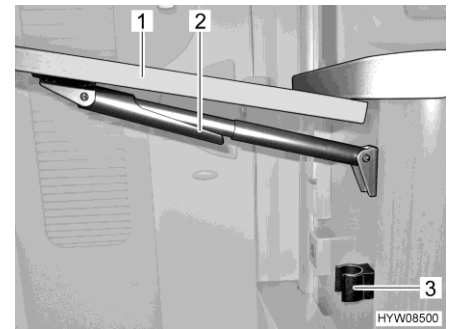


Bild 94 Thekenklapptisch wegklappen

Zum Vergrößern der Küchenarbeitsfläche lässt sich seitlich an der Küchentheke ein Thekenklapptisch nach oben klappen.

*Thekenklapptisch in Arbeitsstellung klappen:*

- Thekenklapptisch (Bild 93,1) unten greifen und mit leichtem Zug aus der Rastung ziehen.
- Tischplatte nach oben schwenken, bis die Fixierung der Teleskophalterung (Bild 93,2) greift. Tischplatte loslassen.

*Thekenklapptisch in Fahrtstellung klappen:*

- Thekenklapptisch (Bild 94,1) außen greifen und leicht anheben. Mit der anderen Hand die Fixierung (Bild 94,2) an der Teleskophalterung nach unten schwenken.
- Tischplatte nach unten schwenken, bis die Teleskophalterung in der Halterung (Bild 94,3) einrastet.

## 6.11 TV-Anlage



- ▶ Vor Fahrtbeginn den Flachbildschirm und die Bildschirmhalterung in die Grundposition zurückstellen und sichern.



- ▷ Bei Ausführung mit **HYMER-Smart-Multimedia-System**:  
Bei Verwendung eines Fernsehgerätes in Verbindung mit der Sonderausstattung "**HYMER-Smart-Multimedia-System**" muss das Fernsehgerät folgende Daten einhalten, um eine störungsfreie Funktion zu gewährleisten:
  - Leistungsaufnahme Fernsehgerät im Stand-by < 0,5 W
  - Leistungsaufnahme Fernsehgerät im Betrieb  $\geq 15$  W (max. 30 W)
  - Kopfhörerausgang (3,5-mm-Klinke) am Fernsehgerät sollte eine Spannung von  $1,2 V_{SS}$  bei einem Drittel der Maximallautstärke aufweisen

### Flachbildschirm, integrierbar

Der Flachbildschirm ist seitlich mit einer Führungsschiene (Bild 95,1) gesichert.

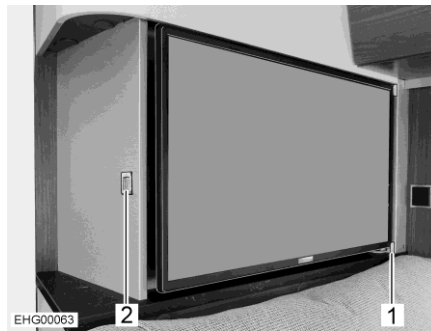


Bild 95 Flachbildschirm

#### *Flachbildschirm positionieren:*

- Entriegelungstaste (Bild 95,2) drücken.
- Flachbildschirm aus der Führungsschiene (Bild 95,1) in gewünschte Position ziehen.
- Flachbildschirm am oberen und am unteren Rand greifen und gewünschte Neigung einstellen.

#### *Flachbildschirm in Ausgangsstellung bringen:*

- Flachbildschirm am oberen und am unteren Rand greifen und gerade ausrichten.
- Flachbildschirm zurückschieben, bis er seitlich in die Führungsschiene (Bild 95,1) einrastet.



**Flachbildschirm, seitlich verschiebbar**

Der Flachbildschirm kann auf einer Schiene seitlich verschoben werden.

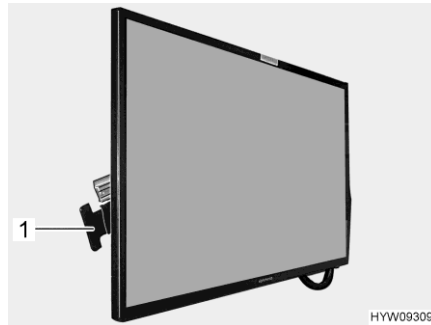


Bild 96 Flachbildschirm

*Flachbildschirm verschieben:*

- Griff (Bild 96,1) in Richtung Flachbildschirm drücken und gedrückt halten. Der Flachbildschirm ist entriegelt.
- Flachbildschirm in gewünschte Position schieben.
- Griff loslassen. Der Flachbildschirm ist arretiert.

**Flachbildschirm, verschiebbar**

Der Flachbildschirm kann nach oben und nach unten oder seitlich verschoben werden.

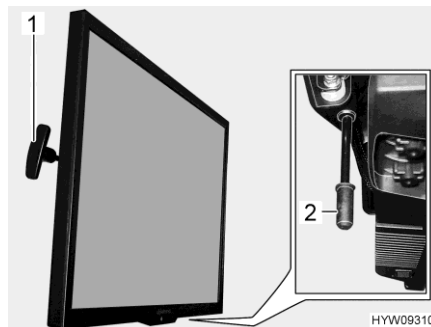


Bild 97 Flachbildschirm

*Flachbildschirm in der Höhe verstellen:*

- Griff (Bild 97,1) ziehen und halten. Der Flachbildschirm ist entriegelt.
- Flachbildschirm nach oben oder unten in gewünschte Position schieben.
- Griff loslassen. Der Flachbildschirm ist arretiert.

*Flachbildschirm seitlich verschieben:*

- Griff (Bild 97,2) nach unten ziehen und halten. Der Flachbildschirm ist entriegelt.
- Flachbildschirm in gewünschte Position schieben.
- Griff loslassen. Der Flachbildschirm ist arretiert.

### 6.11.1 Satellitenanlage mit automatischer Antennenausrichtung (Oyster)



- ▶ Vor jeder Fahrt prüfen, ob sich die Antenne in Parkposition befindet. Unfallgefahr!

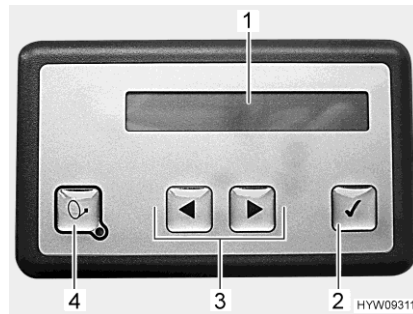


- ▷ Die Antenne fährt beim Einschalten der Zündung selbsttätig innerhalb kurzer Zeit in die Ruhelage und arretiert sich dort. Der Fahrer muss sich dennoch vor Antritt der Fahrt von der ordnungsgemäßen Ablage der Antenne überzeugen.
- ▷ Satellitenantenne bei starkem Wind oder Sturm einfahren.
- ▷ Fahrzeug mit Satellitenantenne nicht in einer Bürstenwaschanlage, Waschstraße oder mit Hochdruckreinigern waschen.



- ▷ Das Fahrzeug muss bei der Satellitensuche ruhig stehen. Nicht im Fahrzeug umherlaufen.
- ▷ Auf "freie Sicht Richtung Süden" achten. Alle Satelliten stehen von Europa aus gesehen ungefähr im Süden.
- ▷ Satellitenempfang ist nur möglich, wenn die Antenne in direkter Blickrichtung auf den gewünschten Satelliten gerichtet ist und die Sicht nicht durch Hindernisse blockiert wird.
- ▷ Die Satellitenanlage kann am Bedienteil eingestellt werden. Siehe hierzu die Bedienungsanleitung des Herstellers.
- ▷ Wenn der Standort mit Hilfe der Länderliste eingestellt wird, beschleunigt sich die Satellitensuche.

Die Satellitenantenne wird automatisch auf einen voreingestellten Satelliten ausgerichtet, wenn sich das Empfangssystem innerhalb der Reichweite dieses Satelliten befindet. Der Betrieb der Satellitenanlage bei eingeschalteter Zündung ist nicht möglich.



- 1 Beleuchtetes Display
- 2 Taste OK
- 3 Tasten Vor/Zurück
- 4 Taste Ein/Aus

Bild 98 Bedienteil (Satellitenanlage)

**Einbauort Bedienteil**

Das Bedienteil ist in einen Hängeschrank über der Sitzgruppe eingebaut.

Das beleuchtete Display zeigt Informationen zum aktuellen Betriebszustand der Satellitenanlage an. Um die Batterie zu schonen, erlischt die Beleuchtung nach einiger Zeit.

*Einschalten, aufrichten und ausrichten:*

- Receiver einschalten. Die Satellitenantenne richtet sich nach dem Hochfahren des Receivers (bis zu 90 Sekunden) automatisch auf.
- Alternativ: Taste Ein/Aus am Bedienteil drücken.



- ▷ Die Satellitenanlage startet die Suche mit der letzten eingestellten Position. Wenn der Fahrzeugstandort gewechselt wurde, beginnt die vollautomatische Satellitensuche. Wenn der Satellit gefunden ist, erscheint automatisch das gewählte TV-Programm.

*Ausschalten, einfahren:*

- Receiver ausschalten. Die Satellitenanlage geht in den Ruhezustand. Je nach Einstellung bleibt die Satellitenantenne ausgefahren oder wird eingefahren.
- Alternativ: Taste Ein/Aus am Bedienteil drücken. Die Satellitenantenne fährt ein.

*Satellitenantenne stoppen:*

- Taste OK drücken. Die Bewegung der Satellitenantenne wird sofort gestoppt.

*Einstellungen auswählen und ändern:*

- Taste Vor oder Zurück drücken, bis der gewünschte Menüpunkt angezeigt wird.
- Taste OK drücken. Der Menüpunkt wird aktiviert.
- Taste Vor oder Zurück drücken, um Einstellungen zu ändern.
- Taste OK drücken, um Einstellungen zu speichern.
- Taste Ein/Aus drücken, um Menüpunkt ohne Speichern zu verlassen.

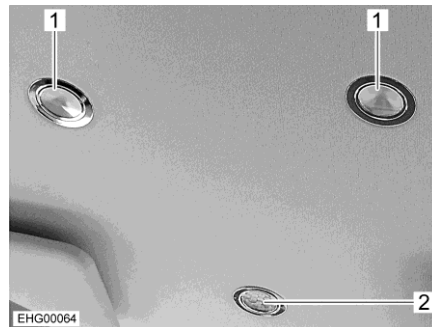


- ▷ Weitere Informationen der separaten Bedienungsanleitung des Herstellers entnehmen.

## 6.12 Beleuchtung

### 6.12.1 Leuchten Fahrerhaus

Die Leuchten für das Fahrerhaus sind an der Unterseite des Hubbetts angebracht.



- 1 Leseleuchte
- 2 Innenleuchte

Bild 99 Leuchten (Fahrerhaus)

Die Innenleuchte (Bild 99,2) schaltet sich beim Entriegeln oder beim Öffnen einer Tür des Fahrzeugs automatisch ein.

Die Innenleuchte (Bild 99,2) erlischt automatisch einige Sekunden nach dem Schließen aller Türen oder beim Verriegeln des Fahrzeugs oder nach dem Einschalten der Zündung.

*Leuchte ein-/ausschalten:*

- Rand der Leseleuchte (Bild 99,1) berühren. Die Leseleuchte ist eingeschaltet.
- Rand der Leseleuchte erneut berühren. Die Leseleuchte ist ausgeschaltet.

### 6.12.2 Leuchten mit zwei Schaltstufen



Bild 100 Leuchte mit Schalter

*Dämmerlicht ein-/ausschalten:*

- Schalter (Bild 100,1) kurz berühren. Der Schalter leuchtet als Dämmerlicht.

*Einschalten:*

- Schalter erneut kurz berühren. Die Leuchte ist eingeschaltet.

*Ausschalten:*

- Schalter erneut kurz berühren. Die Leuchte ist ausgeschaltet.

*Dimmer:*

- Schalter länger berühren.

## 6.13 Betten

### 6.13.1 Hubbett, mechanisch bedienbar



- ▶ Das Hubbett maximal mit 200 kg belasten.
- ▶ Das Hubbett nicht als Gepäckablage benutzen. Nur die für zwei Personen notwendige Bettwäsche (max. 8 kg) darin aufbewahren.
- ▶ Vor Fahrtbeginn das Hubbett in oberer Stellung einrasten lassen.
- ▶ Das Hubbett nur benutzen, wenn das Sicherungsnetz aufgespannt ist.
- ▶ Kleinkinder nie unbeaufsichtigt im Hubbett lassen.
- ▶ Besonders bei Kleinkindern unter 6 Jahren immer darauf achten, dass sie nicht aus dem Hubbett fallen können.
- ▶ Für Kinder geeignete, separate Kinderbetten oder Reisekinderbetten verwenden.
- ▶ Die Aufstiegsleiter während der Fahrt unter der Matratze verstauen.



- ▷ Die Armlehnen der Fahrerhaussitze nicht als Aufstiegshilfe benutzen.
- ▷ Das Hubbett muss sich ohne großen Kraftaufwand schließen lassen, damit es in der Raststellung frei von Spannungen ist. Gegenstände auf dem Hubbett können die Hubmechanik einseitig verspannen und Beschädigungen verursachen.

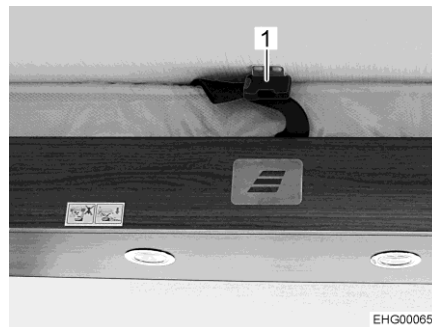


Bild 101 Sicherungsgurt

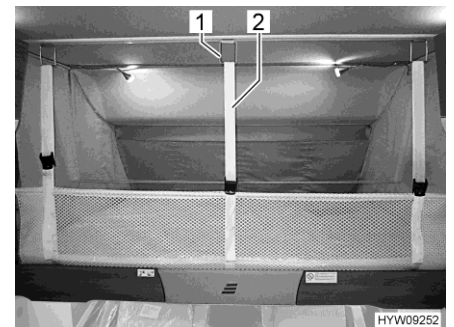


Bild 102 Sicherungsnetz (Hubbett)

#### *Hubbett öffnen:*

- Höhenverstellbares Lenkrad absenken.
- Fahrersitz und Beifahrersitz in Fahrtrichtung drehen, arretieren, nach hinten schieben und Rückenlehne ganz nach vorn klappen.
- Verdunklung im Fahrerhaus schließen.
- Sicherungsgurt (Bild 101,1) lösen.
- Hubbett mit beiden Händen bis zum Anschlag nach unten ziehen.
- Sicherstellen, dass das Hubbett in die untere Endposition gezogen ist und nicht auf Hindernissen wie Kopfstützen, Polstern o. Ä. aufliegt.

#### *Hubbett schließen:*

- Leseleuchten an der Decke ausschalten.
- Sicherungsgurte (Bild 102,2) lösen und Sicherungsnetz unter die Matratze legen.
- Hubbett mit beiden Händen bis zum Anschlag nach oben drücken. Dabei darauf achten, dass der Schnappverschluss in den Verriegelungsbügel hörbar einrastet.
- Sicherungsgurt (Bild 101,1) schließen.

**Sicherungsnetz** Das Sicherungsnetz mit den Sicherungsgurten liegt im Hubbett unter der Matratze. Das Sicherungsnetz erst aufspannen, wenn sich die Personen bereits im Hubbett befinden.

*Aufspannen:*

- Die Sicherungsgurte (Bild 102,2) in die Haken (Bild 102,1) an der Decke einhängen.

**Aufstiegsleiter** Das Hubbett je nach Modell und Ausstattung nur über die beigelegte Aufstiegsleiter, über die Längssitzbank oder über den ausgeklappten Tritt des Sideboards besteigen. Vor dem Absteigen sicherstellen, dass die Leiter noch fixiert ist.

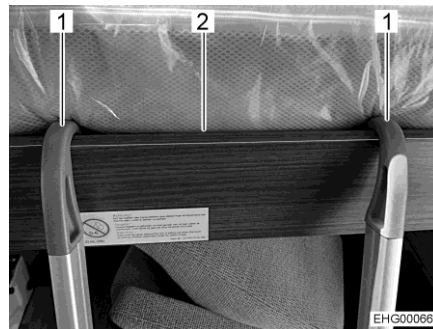


Bild 103 Aufstiegsleiter (Hubbett)

*Einhängen:*

- Die Aufstiegsleiter mit den beiden Bügeln (Bild 103,1) in die Bettumrandung (Bild 103,2) am Hubbett einhängen. Beim Einhängen darauf achten, dass die Bügel an den innenliegenden Fixierungen anliegen. Damit ist ein seitliches Verschieben der Aufstiegsleiter ausgeschlossen.

*Verstauen:*

- Die Aufstiegsleiter (Bild 103,1) aushängen.
- Die Aufstiegsleiter sicher unter der Matratze verstauen.

### 6.13.2 Heckbett (bei Sonderausstattung Flachbildschirm)



▷ Beim Hochklappen der Matratze oder des Bettrostes am Heckbett (Bild 104,2) kann der Flachbildschirm angestoßen und beschädigt werden.



Bild 104 Flachbildschirm über dem Heckbett

- Flachbildschirm entriegeln und zurück in Ausgangsstellung bringen.
- Matratze oder Bettrost vorsichtig nach oben klappen.

**6.13.3 Hubbett, elektrisch bedienbar**



- ▶ Vor der Fahrt das Hubbett in die obere Endstellung fahren.
- ▶ Das Hubbett maximal mit 200 kg belasten.
- ▶ Beim Absenken oder Anheben nicht zwischen Bett und Seitenwand fassen. Quetschgefahr!
- ▶ Das Bett nur absenken oder anheben, wenn sich keine Personen im Hubbett aufhalten.
- ▶ Wenn im Absenkbereich des Hubbetts Steckdosen eingebaut und dort Geräte angeschlossen sind: Geräte vor dem Absenken des Hubbetts ausstecken.
- ▶ Das Bett nur absenken, wenn der Absenkbereich frei ist.
- ▶ Das Hubbett nur so weit absenken, dass es nicht auf Hindernissen wie Kopfstützen, Polstern o. Ä. aufliegt. Solche Hindernisse wenn möglich vor dem Absenken entfernen.
- ▶ Beim Beladen des Hängeschrank, in den die Antriebswelle des Hubbetts eingebaut ist, darauf achten, dass die Antriebswelle frei bleibt. Die Antriebswelle muss sich ungehindert bewegen können.
- ▶ Kinder nicht mit dem Hubbett spielen lassen.
- ▶ Den Schlüssel für das Bedienteil so aufbewahren, dass er für Kinder nicht zugänglich ist.
- ▶ Das Hubbett nur benutzen, wenn das Sicherungsnetz aufgespannt ist.
- ▶ Für Kinder geeignete, separate Kinderbetten oder Reisekinderbetten verwenden.
- ▶ Kleinkinder nie unbeaufsichtigt im Hubbett lassen.
- ▶ Besonders bei Kleinkindern unter 6 Jahren immer darauf achten, dass sie nicht aus dem Hubbett fallen können.
- ▶ Wenn ein Stecksitz eingebaut ist: Stecksitz vor dem Absenken des Hubbetts ausbauen.



- ▷ Vor Fahrtbeginn muss das Hubbett in der oberen Endstellung sein. Keine sperrigen Gegenstände oder Bettwäsche auf dem Hubbett lagern, damit das Hubbett in die obere Endstellung fahren kann.

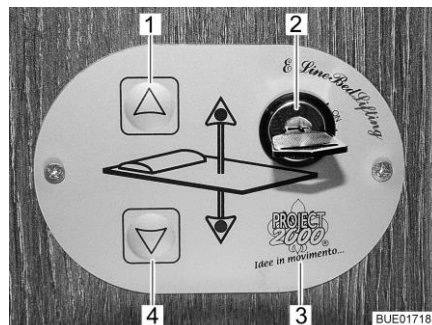


Bild 105 Bedienteil

**Bedienteil** Mit den Tasten (Bild 105,1 und 4) auf dem Bedienteil (Bild 105,3) wird das Hubbett abgesenkt oder angehoben. Mit dem Schlüsselschalter (Bild 105,2) wird das Bedienteil gegen unbefugte Benutzung gesichert. Das Hubbett ist in der Höhe stufenlos einstellbar.

- Hubbett absenken:*
- Hindernisse im Ausfahrbereich des Hubbetts entfernen: Sitze nach vorn schieben und drehen, ggf. Polster entfernen oder umlegen. Alle Gerätestecker aus den Steckdosenleisten ziehen.
  - Leuchten unter dem Hubbett ausschalten.
  - Schlüssel im Schlüsselschalter (Bild 105,2) um 90° im Uhrzeigersinn auf Stellung "On" drehen. Das Bedienteil (Bild 105,3) ist aktiviert.
  - Pfeiltaste (Bild 105,4) drücken und so lange gedrückt halten, bis das Hubbett in die gewünschte Position nach unten gefahren ist.
  - Sicherstellen, dass das Hubbett nicht auf Hindernissen wie Kopfstützen, Polstern o. Ä. aufliegt.

- Hubbett anheben:*
- Leseleuchten im Hubbett ausschalten.
  - Pfeiltaste (Bild 105,1) drücken und so lange gedrückt halten, bis das Hubbett in die Endstellung nach oben gefahren ist.
  - Sicherstellen, dass keine Gegenstände zwischen Dach und Hubbett klemmen.

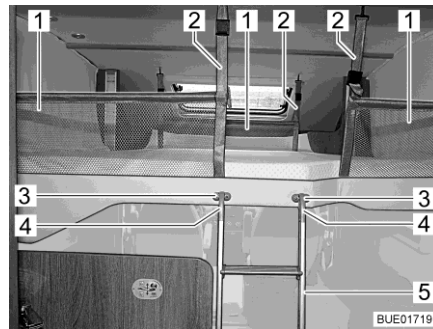


Bild 106 Hubbett mit aufgespanntem Sicherungsnetz



Bild 107 Hubbett, ganz abgesenkt (modellabhängig)

### Sicherungsnetz

Die Sicherungsnetze (Bild 106,2) mit den Sicherungsgurten liegen im Hubbett unter der Matratze. Die Sicherungsnetze erst aufspannen, wenn sich die Personen bereits im Hubbett befinden.



- ▷ Wenn das Hubbett bis unter 1 m Höhe abgesenkt ist (Bild 107), können die Sicherungsnetze nicht mehr aufgespannt werden.

- Aufspannen:*
- Sicherungsgurte (Bild 106,1) in die Haken an der Decke einhängen.

### Aufstiegsleiter

Wenn das Hubbett mehr als 1 m angehoben ist, Hubbett nur über die beigelegte Aufstiegsleiter besteigen.

- Einhängen:*
- Beide Bügel (Bild 106,4) der Aufstiegsleiter (Bild 106,5) in die Halterungen (Bild 106,3) einhängen.

- Verstauen:*
- Aufstiegsleiter (Bild 106,5) aus den Halterungen (Bild 106,3) aushängen.
  - Aufstiegsleiter sicher verstauen.



**Notbetrieb**

Wenn sich das Hubbett elektrisch nicht mehr bewegen lässt, zuerst die Sicherung 25 A für den Motor (am Elektroblock) und die Sicherung 2 A für die Steuerung (F3, neben dem Elektroblock) prüfen. Wenn die Sicherungen in Ordnung sind und sich das Hubbett trotzdem nicht bewegen lässt, kann das Hubbett manuell mit einer Kurbel bedient werden.



- ▷ Je nach Modell ist der Motor des Hubbetts hinter einer Blende oder in einem Hängeschrank eingebaut.
  - Wenn vorhanden, Deckel abziehen, um Zugang zur Aufnahme für die Kurbel zu erhalten.
  - Wenn der Motor in den Hängeschrank eingebaut ist: Hängeschrank links öffnen.
  - Matratze vom Hubbett nehmen und Beladung eventuell angebauter Stauschränke so weit wie möglich reduzieren.
  - Beiliegende Kurbel oder Innensechskantschlüssel in die Aufnahme am Motor stecken.
  - Kurbel oder Innensechskantschlüssel von Hand drehen, bis das Hubbett die obere Parkposition erreicht hat.
  - Kundendienst aufsuchen.

**6.13.4 Queensbett im Heck, mechanisch höhenverstellbar**



- ▶ Bett zum Schlafen auf die niedrigste Position absenken.



- ▷ Vor der Benutzung des Bettes sicherstellen, dass der Hebel zur Arretierung (Bild 109,2) in geschlossener Stellung steht (waagrecht).

Das feste Bett lässt sich über eine Kurbel in der Heckgarage in der Höhe verstellen.

Vor der Fahrt kann das Bett angehoben werden. Dadurch vergrößert sich der Stauraum unter dem Bett.



Bild 108 Queensbett (Beispiel)

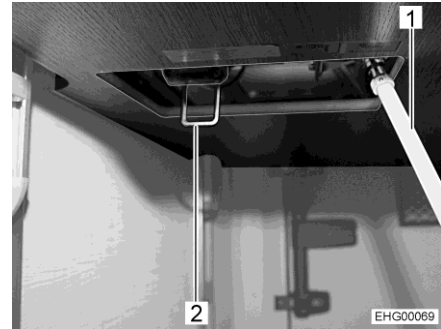


Bild 109 Kurbel in Heckgarage

- Kurbel (Bild 109,1) auf Zapfen des Antriebs stecken.
- Hebel (Bild 109,2) in senkrechte Stellung nach unten schwenken.
- Um das Bett anzuheben: Kurbel (Bild 109,1) im Uhrzeigersinn drehen.
- Um das Bett abzusenken: Kurbel (Bild 109,1) entgegen dem Uhrzeigersinn drehen.
- Hebel (Bild 109,2) in waagrechte Stellung nach oben schwenken.
- Kurbel abnehmen und verstauen.

### Aufklappbare Blende

Wenn das Bett in die oberste Position angehoben ist, ermöglicht eine aufklappbare Blende die Nutzung der Heckgarage.

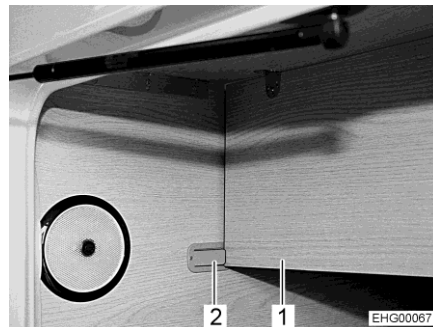


Bild 110 Blende (geschlossen)



Bild 111 Blende (offen)

#### *Blende öffnen:*

- Arretierung (Bild 110,2) drücken und Blende (Bild 110,1) nach oben klappen.
- Blende mit Hebel (Bild 111,1) sichern.

#### *Blende schließen:*

- Den Hebel (Bild 111,1) zur Seite drücken und Blende nach unten klappen.
- Blende mit Arretierung (Bild 110,2) sichern.

### 6.13.5 Schutzblende/Herausfallschutz

Fahrzeugen mit Heckeinzelbetten oder Heckquerbetten, bei denen das Bett in Fensterhöhe angebracht ist, ist eine steckbare Schutzblende beigelegt.

Die Schutzblende schützt die Verdunklungsrollos im Liegebereich gegen versehentliche Beschädigung.

Außerdem dient die Schutzblende als Herausfallschutz bei geöffnetem Fenster.

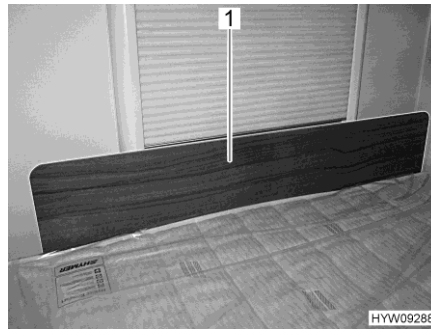


Bild 112 Schutzblende/Herausfallschutz

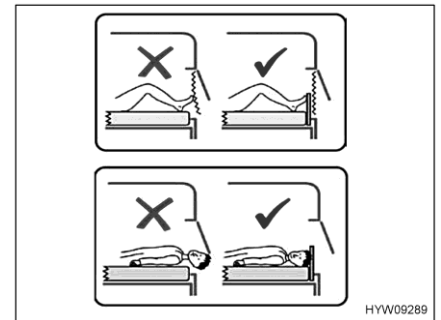


Bild 113 Hinweis für Schutzblende

*Schutzblende verwenden:*

- Schutzblende (Bild 112,1) vor dem Fenster zwischen Matratze und Fensterrahmen stecken. Die Klemmwirkung der Matratze hält die Schutzblende in ihrer Position vor dem Fensterrahmen.
- Wenn das Bett nicht verwendet wird (oder vor Fahrtbeginn), die Schutzblende unter der Matratze verstauen.

### 6.13.6 Verbreiterung Heckbett



- ▷ Die lange Ablage (Bild 115,1) maximal mit 80 kg belasten.
- ▷ Die lange Ablage (Bild 115,1) nur mit aufgelegtem Zusatzpolster nutzen.
- ▷ Hinweise auf den Aufklebern beachten.

Die beiden Einzelbetten im Heck können zu einer durchgehenden Liegefläche umgebaut werden.

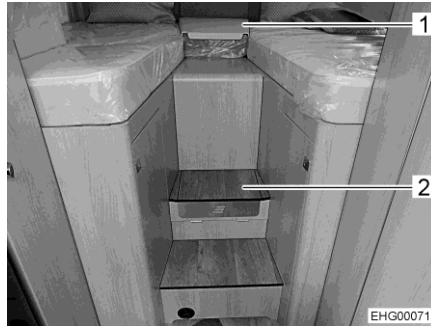


Bild 114 Kurze Ablage (am Kopfende)



Bild 115 Lange Ablage (eingehängt)

*Liegefläche vergrößern:*

- Kurze Ablage (Bild 114,1) entfernen.
- Lange Ablage (Bild 115,1) an der Umrandung der Einzelbetten einhängen.
- Das Zusatzpolster auf die Ablage legen.



Bild 116 Trittstufe (geschlossen)

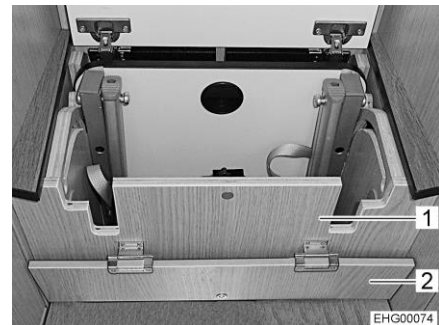


Bild 117 Trittstufe (geöffnet)

*Aufstiegsleiter ausklappen:*

- Klappe (Bild 116,1 und Bild 114,2) öffnen.
- Blende (Bild 116,2) abnehmen.
- Schmale Klappe (Bild 117,2) nach vorn klappen.
- Trittfäche der Aufstiegsleiter (Bild 117,1) herauschwenken.



Bild 118 Aufstiegsleiter (ausgeklappt)

- Holme (Bild 118,1) ganz ausklappen und auf den Boden stellen.



- ▷ Je nach Ausstattung ist ein Sicherungsnetz vorhanden. Wenn ein Sicherungsnetz vorhanden ist, muss es auch verwendet werden.

### 6.13.7 Liegeflächenverlängerung Einzelbett (XXL-Bett) Heck

Die Liegefläche des rechten Einzelbettes kann verlängert werden.



Bild 119 Liegeflächenverlängerung mit Zusatzpolster

- Das Zusatzpolster (Bild 119,1) auf die Ablage (Bild 119,2) über dem halbhohen Kleiderschrank legen.

### 6.13.8 Umbau L-Sitzgruppe und Einzelsitz zu Zusatzbett



- ▷ Die abgesenkte Tischplatte erst dann belasten, wenn die Polster korrekt auf die Tischplatte gelegt sind. Der Tisch kann sonst beschädigt werden.

Die L-Sitzgruppe kann zusammen mit dem seitlichen Einzelsitz und dem verschiebbaren Hubtisch zu einem Zusatzbett umgebaut werden. Um die Liegefläche herzustellen, werden zwei Zusatzpolster benötigt. Außerdem ist ein Zusatzbrett erforderlich, das mit einer ausklappbaren Fußstütze und einem Haltewinkel ausgestattet ist.

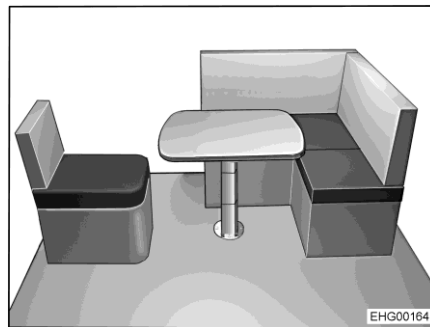


Bild 120 Vor dem Umbau

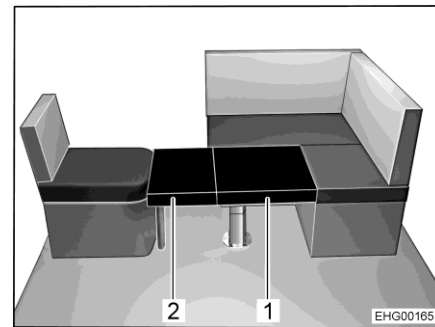


Bild 121 Nach dem Umbau

*Zusatzbett aufbauen:*

- Verschiebbaren Hubtisch so verschieben, dass die Tischplatte abgesenkt werden kann.
- Verschiebbaren Hubtisch zum Bettunterbau umbauen (siehe Abschnitt 6.10.1).
- Sitzpolster des Einzelsitzes abnehmen.

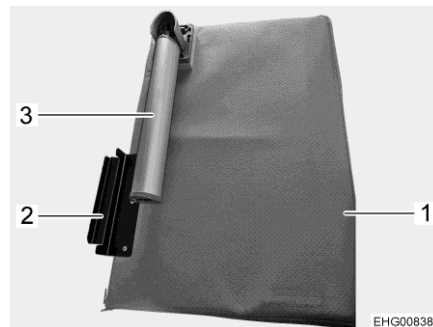


Bild 122 Zusatzbrett

- Fußstütze (Bild 122,3) am Zusatzbrett (Bild 122,1) ausklappen.
- Haltewinkel (Bild 122,2) des Zusatzbretts am Einzelsitz einhängen und Zusatzpolster (Bild 121,2) auf die Tischplatte legen.
- Zweites Zusatzpolster (Bild 121,1) auf die Tischplatte legen.
- Sitzpolster des Einzelsitzes wieder anbringen.

### 6.13.9 Umbau Längssitzbank und Einzelsitz zu Zusatzbett



- ▷ Die umgebaute Tischplatte erst dann belasten, wenn die Polster korrekt auf die Tischplatte gelegt sind. Der Tisch kann sonst beschädigt werden.

Die Längssitzbank kann zusammen mit dem seitlichen Einzelsitz und der abgesenkten Tischplatte des Hängetisches zu einem Zusatzbett umgebaut werden. Um die Liegefläche herzustellen, werden zwei Zusatzpolster benötigt. Außerdem ist ein Zusatzbrett erforderlich, das mit einer ausklappbaren Fußstütze und einem Haltewinkel ausgestattet ist.

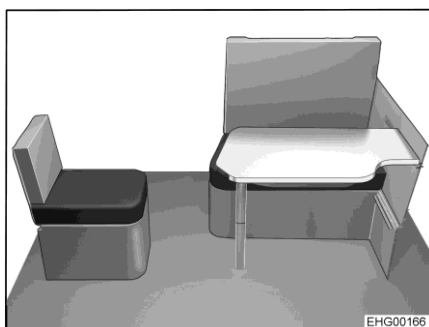


Bild 123 Vor dem Umbau

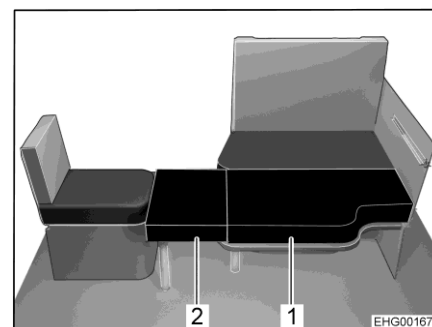


Bild 124 Nach dem Umbau

*Zusatzbett aufbauen:*

- Hängetisch zum Bettunterbau umbauen (siehe Abschnitt 6.10.4).
- Sitzpolster des Einzelsitzes abnehmen.

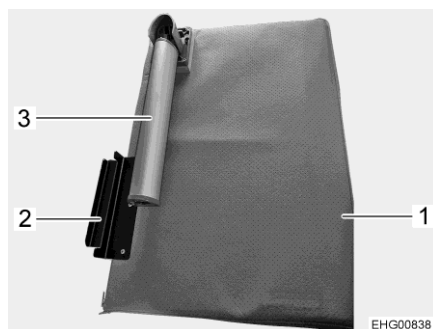


Bild 125 Zusatzbrett

- Fußstütze (Bild 125,3) am Zusatzbrett (Bild 125,1) ausklappen.
- Haltewinkel (Bild 125,2) des Zusatzbretts am Einzelsitz einhängen und Zusatzpolster (Bild 124,2) auf die Tischplatte legen.
- Zweites Zusatzpolster (Bild 124,1) auf die Tischplatte legen.
- Sitzpolster des Einzelsitzes wieder anbringen.





## Kapitelübersicht

In diesem Kapitel finden Sie Hinweise zur Gasanlage des Fahrzeugs.

Die Bedienung der gasbetriebenen Geräte des Fahrzeugs ist im Kapitel 9 beschrieben.

### 7.1 Allgemeine Hinweise



- ▶ Der Betreiber der Gasanlage ist für die Durchführung wiederkehrender Prüfungen und für die Einhaltung der Wartungsintervalle verantwortlich.
- ▶ Wenn **keine** DuoControl-Regelanlage mit Crashsensor eingebaut ist: Vor Fahrtbeginn, beim Verlassen des Fahrzeugs oder wenn die Gasgeräte nicht benutzt werden, alle Gasabsperrventile und das Haupt-Absperrventil an der Gasflasche schließen.  
Wenn eine DuoControl-Regelanlage mit Crashsensor eingebaut ist, können die Gasabsperrventile und das Haupt-Absperrventil während der Fahrt geöffnet bleiben.
- ▶ Beim Tanken, auf Fähren oder in der Garage müssen alle gasbetriebenen Geräte ausgeschaltet sein (je nach Ausstattung: Heizung, Kochstelle, Backofen, Grill, Kühlschrank). Explosionsgefahr!
- ▶ Wenn ein Gerät mit Gas betrieben wird, das Gerät nicht in geschlossenen Räumen (z. B. Garagen) in Betrieb nehmen. Vergiftungs- und Erstickungsgefahr!
- ▶ Die Gasanlage nur von einer autorisierten Fachwerkstatt warten, reparieren oder ändern lassen.
- ▶ Die Gasanlage vor Inbetriebnahme und gemäß den nationalen Bestimmungen von einer autorisierten Fachwerkstatt prüfen lassen. Dies gilt auch für nicht angemeldete Fahrzeuge. Bei Änderungen an der Gasanlage die Gasanlage sofort von einer autorisierten Fachwerkstatt prüfen lassen.
- ▶ Auch der Gasdruckregler, die Gasschläuche und die Abgasrohre müssen geprüft werden. Der Gasdruckregler und die Gasschläuche müssen entsprechend den national festgelegten Fristen (spätestens nach 10 Jahren) ersetzt werden. Verantwortlich für die Veranlassung der Maßnahme ist der Halter des Fahrzeugs.
- ▶ Bei Defekt an der Gasanlage (Gasgeruch, hoher Gasverbrauch) besteht Explosionsgefahr! Sofort Haupt-Absperrventil an der Gasflasche schließen. Fenster und Türen öffnen und gut lüften.
- ▶ Bei Defekt an der Gasanlage: Nicht rauchen, keine offenen Flammen entzünden und keine Elektroschalter (Lichtschalter usw.) betätigen. Dichtheit gasführender Teile und Leitungen mit Lecksuch-Spray prüfen. Nicht mit offener Flamme prüfen.
- ▶ An innenliegenden Anschlussstutzen dürfen nur die vorgesehenen Geräte angeschlossen sein. Kein Gerät außerhalb des Fahrzeugs betreiben, wenn es an einem innenliegenden Anschlussstutzen angeschlossen ist.
- ▶ Vor Inbetriebnahme der Kochstelle für eine ausreichende Belüftung sorgen. Fenster oder Dachhaube öffnen.
- ▶ Kochen während der Fahrt ist verboten.



- ▶ Gasbetriebene Koch- und Backeinrichtungen nicht für Heizzwecke verwenden.
- ▶ Wenn mehrere Gasgeräte vorhanden sind, ist für jedes Gasgerät ein Gasabsperrenteil erforderlich. Wenn einzelne Gasgeräte nicht genutzt werden, das jeweilige Gasabsperrenteil schließen.
- ▶ Züandsicherungen müssen nach Erlöschen der Gasflamme innerhalb einer Minute schließen. Dabei ist ein Klicken hörbar. Funktion von Zeit zu Zeit prüfen.
- ▶ Die eingebauten Gasgeräte sind ausschließlich für einen Betrieb mit Propangas, Butangas oder mit einem Gemisch beider Gase ausgelegt. Der Gasdruckregler sowie alle eingebauten Gasgeräte sind auf einen Betriebsdruck von 30 mbar ausgelegt.
- ▶ Propangas ist bis -42 °C, Butangas dagegen nur bis 0 °C vergasungsfähig. Bei tieferen Temperaturen ist kein Gasdruck mehr vorhanden. Butangas ist für den Winterbetrieb nicht geeignet.
- ▶ Der Gaskasten ist aufgrund seiner Funktion und Konstruktion ein nach außen offener Raum. Die serienmäßig eingebaute Zwangslüftung nie abdecken oder zustellen. Ausströmendes Gas kann sonst nicht nach außen abgeleitet werden.
- ▶ Der Gaskasten darf nicht als Stauraum benutzt werden.
- ▶ Den Gaskasten vor dem Zugriff Unbefugter sichern. Dazu den Zugang verschließen.
- ▶ Das Haupt-Absperrventil an der Gasflasche muss zugänglich sein.
- ▶ Nur gasbetriebene Geräte anschließen, die für einen Gasdruck von 30 mbar ausgelegt sind.
- ▶ Das Abgasrohr muss an der Heizung und am Kamin dicht und fest angeschlossen sein. Das Abgasrohr darf keine Beschädigungen aufweisen.
- ▶ Abgase müssen ungehindert ins Freie austreten können und Frischluft muss ungehindert eintreten können. Deswegen Abgaskamine und Ansaugöffnungen sauber halten und freihalten (z. B. von Schnee und Eis). Es dürfen keine Schneewälle oder Schürzen am Fahrzeug anliegen.

## 7.2 Gasflaschen



- ▶ Volle oder entleerte Gasflaschen außerhalb des Fahrzeugs nur mit geschlossenem Haupt-Absperrventil und aufgesetzter Schutzkappe handhaben.
- ▶ Gasflaschen nur im Gaskasten mitführen.
- ▶ Gasflaschen im Gaskasten senkrecht aufstellen.
- ▶ Gasflaschen verdreh- und kippsicher festzurren.
- ▶ Gasschlauch spannungsfrei an die Gasflasche anschließen.
- ▶ Wenn die Gasflaschen nicht an den Gasschlauch angeschlossen sind, immer die Schutzkappe aufsetzen.
- ▶ Haupt-Absperrventil an der Gasflasche schließen, bevor der Gasdruckregler oder der Gasschlauch von der Gasflasche entfernt wird.



- ▶ Je nach Anschluss den Gasschlauch von Hand oder mit einem geeigneten Spezialschlüssel von der Gasflasche abschrauben und wieder an die Gasflasche schrauben. Die Verschraubung an der Gasflasche hat in der Regel ein Linksgewinde. **Nicht** zu fest anziehen.
- ▶ Ausschließlich spezielle Gasdruckregler mit Sicherheitsventil für den Einsatz in Fahrzeugen verwenden. Andere Gasdruckregler sind nicht zulässig und genügen den starken Beanspruchungen nicht.
- ▶ Bei Temperaturen unter 5 °C Enteisungsanlage (Eis-Ex) für Gasdruckregler verwenden.
- ▶ Nur 11-kg- oder 5-kg-Gasflaschen verwenden. (Gasflaschengrößen können je nach Land abweichen.)
- ▶ Für Außengasflaschen möglichst kurze Schlauchlänge verwenden (max. 150 cm).
- ▶ Niemals die Belüftungsöffnungen im Boden unter den Gasflaschen blockieren.

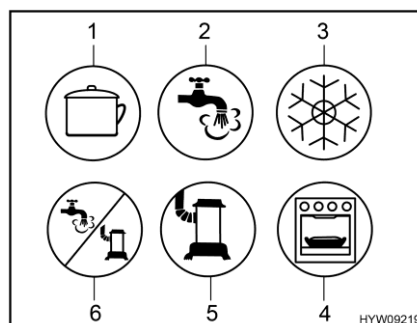


- ▷ Bei einigen Modellen befindet sich der Gaskasten direkt neben der Wohnraumbür. Bei diesen Modellen Gaskasten nur bei geschlossener Wohnraumbür öffnen. Gefahr der Beschädigung.



- ▷ Verschraubungen an den Gasflaschen haben in der Regel Linksgewinde.
- ▷ Für gasbetriebene Geräte muss der Gasdruck auf 30 mbar reduziert werden.
- ▷ Direkt am Flaschenventil unverstellbaren Gasdruckregler mit Sicherheitsventil anschließen.
- ▷ Der Gasdruckregler reduziert den Gasdruck der Gasflasche auf den Betriebsdruck der Gasgeräte.
- ▷ Zum Befüllen und Anschließen der Gasflaschen in Europa führt der Zubehörhandel entsprechende Euro-Füllsets bzw. Euro-Flaschensets.
- ▷ Informationen bei den Handelspartnern oder der Servicestelle.

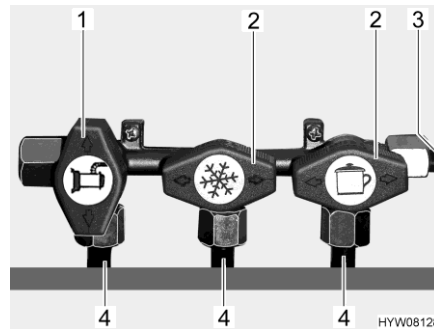
### 7.3 Gasabsperrventile



- 1 Kochstelle
- 2 Warmwasser
- 3 Kühlschrank
- 4 Backofen/Grill
- 5 Heizung
- 6 Warmwasser/Heizung

Bild 126 Mögliche Symbole der Gasabsperrventile

Im Fahrzeug ist für jedes Gasgerät ein Gasabsperrventil (Bild 126) eingebaut. Die Gasabsperrventile befinden sich unterhalb der Kochstelle.



- 1 Gasabsperrentil geöffnet
- 2 Gasabsperrentil geschlossen
- 3 Gaszuleitung
- 4 Leitung zum Gasgerät

Bild 127 Stellung Gasabsperrentile  
(Beispiel)

- Öffnen:**
- Gasabsperrentil des entsprechenden Gasgerätes parallel (Bild 127,1) zur Leitung (Bild 127,4) stellen, die zum Gasgerät führt.
- Schließen:**
- Gasabsperrentil des entsprechenden Gasgerätes quer (Bild 127,2) zur Leitung (Bild 127,4) stellen, die zum Gasgerät führt.

## 7.4 Externer Gasanschluss



- ▶ Wenn der externe Gasanschluss nicht genutzt wird, immer das Gasabsperrentil schließen.
- ▶ Am externen Gasanschluss nur Gasverbraucher anschließen, die den passenden Adapter haben.
- ▶ Nur externe Gasverbraucher anschließen, die auf einen Betriebsdruck von 30 mbar ausgelegt sind.
- ▶ Darauf achten, dass nach dem Anschließen und nach dem Öffnen des Gasabsperrentils kein Gas an der Anschluss-Stelle austritt. Wenn der externe Gasanschluss nicht dicht ist, strömt Gas ins Freie. Sofort das Gasabsperrentil und das Haupt-Absperrventil an der Gasflasche schließen. Den externen Gasanschluss von einer autorisierten Fachwerkstatt prüfen lassen.
- ▶ Während ein externer Gasverbraucher angeschlossen wird, darf sich keine Funkenquelle in der Nähe des externen Gasanschlusses befinden.
- ▶ Nur einen Gasverbraucher am externen Gasanschluss anschließen. Den externen Gasanschluss nicht als Einspeisung (Anschluss einer zusätzlichen Gasflasche) verwenden.
- ▶ Den externen Gasanschluss nicht zum Befüllen der Gasflaschen verwenden. Die Hinweisaufkleber am externen Gasanschluss beachten.

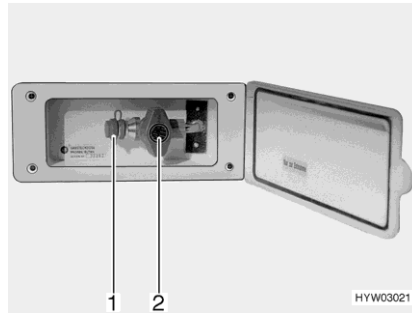


Bild 128 Externer Gasanschluss  
(Gasabsperrentil geschlossen)

Der externe Gasanschluss befindet sich je nach Modell am Heck oder auf der linken bzw. rechten Fahrzeugseite.

- Externes Gasgerät an der Anschluss-Stelle (Bild 128,1) anschließen.
- Das Gasabsperrentil (Bild 128,2) öffnen.

## 7.5 Gaskastenauszug

Zur Erleichterung des Gasflaschenwechsels sind die Gasflaschen und die DuoControl-Umschaltanlage in einem ausziehbaren Gaskasten untergebracht.

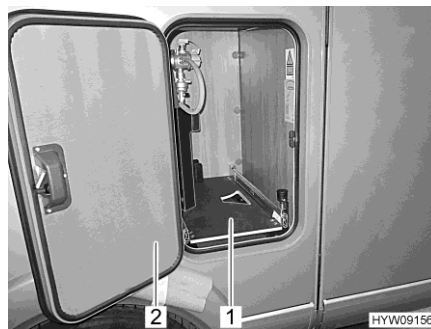


Bild 129 Gaskastenauszug

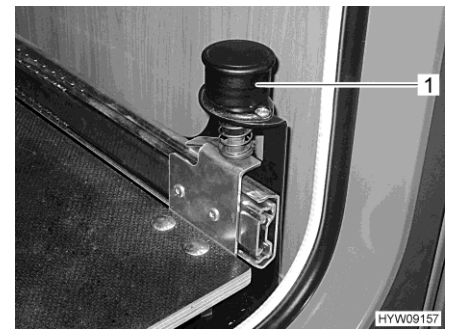


Bild 130 Knauf mit Arretierung

*Gaskasten herausziehen:*

- Klappe (Bild 129,2) zum Gaskasten öffnen.
- Knauf (Bild 130,1) nach oben ziehen. Der Gaskastenauszug ist entriegelt.
- Gaskastenauszug (Bild 129,1) herausziehen, bis der Knauf wieder einrastet. Der Gaskastenauszug ist jetzt in dieser Stellung arretiert.

*Gasflasche wechseln:*

- Gasflasche wechseln, wie in Abschnitt 7.9 beschrieben.



Bild 131 Gaskastenauszug in Wechselstellung

- Gaskasten einschieben:*
- Knauf (Bild 131,1) nach oben ziehen. Der Gaskastenauszug ist entriegelt.
  - Gaskastenauszug nach innen schieben, bis der Knauf wieder einrastet.
  - Klappe schließen.

## 7.6 Gaskasten



- ▷ Außenklappe des Gaskastens nicht an der unteren Blende (Bild 132,1) greifen. Die Außenklappe beim Öffnen und Schließen seitlich greifen.



Bild 132 Gaskasten (Außenklappe geöffnet)

## 7.7 Gasdruck-Regelanlage DuoControl CS



- ▷ Die Regelanlage und die Schlauchleitungen müssen spätestens 10 Jahre nach Herstellungsdatum gewechselt werden. Der Betreiber ist dafür verantwortlich.
- ▷ Zusätzlich die Bedienungsanleitung des Herstellers beachten.

DuoControl CS ist eine Sicherheits-Gasdruck-Regelanlage mit automatischer Umschaltung für eine Zwei-Flaschen-Gasanlage und mit Crashsensor. Die DuoControl-Regelanlage schaltet automatisch die Gaszufuhr von der Betriebsflasche auf die Reserveflasche um, wenn die Betriebsflasche leer oder nicht mehr betriebsbereit ist. Dabei können die Gasverbraucher in Betrieb bleiben. Die DuoControl-Regelanlage ist geeignet für alle handelsüblichen Gasflaschen mit Flüssiggas (Propan/Butan) mit einem Druck von 0,7 bar bis 16 bar.

Die DuoControl-Regelanlage gewährleistet einen konstanten Gasdruck für die gasbetriebenen Geräte, unabhängig davon, welche Gasflasche Gas liefert. Bei einem Unfall unterbricht der Crashsensor in der DuoControl-Regelanlage den Gasfluss.

Die Gasflaschen sind mit Hochdruckschläuchen angeschlossen. Eine Schlauchbruchsicherung verhindert Gasaustritt bei einer Beschädigung des Schlauchs.

Der Betrieb von gasbetriebenen Geräten während der Fahrt ist europaweit erlaubt, wenn das Fahrzeug mit einer Gasdruck-Regelanlage mit Crashsensor und Hochdruckschläuchen mit Schlauchbruchsicherung ausgestattet ist.

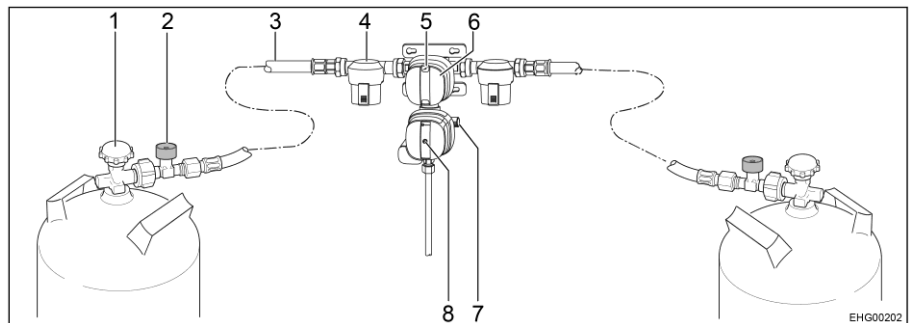


Bild 133 Sicherheitsgasdruck-Regelanlage DuoControl CS

- 1 Haupt-Absperrventil
- 2 Schlauchbruchsicherung
- 3 Hochdruckschlauch
- 4 Gasfilter
- 5 Statusanzeige - Betriebsflasche/Reserveflasche (grün/rot)
- 6 Drehknopf für Umschaltung Betriebsflasche/Reserveflasche
- 7 Schraubkappe (Prüfanschluss)
- 8 Resetknopf des Crashsensors (gelb)

**Aufbau der Anlage**

Die DuoControl-Regelanlage besteht aus einem Umschaltventil und dem Crashsensor. Die DuoControl-Regelanlage ist zwischen den Hochdruckschläuchen (Bild 133,3) mit Schlauchbruchsicherung (Bild 133,2) montiert. Mit dem Drehknopf (Bild 133,6) am Umschaltventil kann bestimmt werden, welche der Gasflaschen als Betriebsflasche und welche als Reserveflasche verwendet wird.

Am Sichtfenster (Bild 133,5) wird der Status der Gasversorgung angezeigt:

- Grün: Betriebsflasche
- Rot: Reserveflasche.

Der Betrieb mit nur einer Gasflasche ist zulässig, allerdings muss der offene Anschluss in diesem Fall mit einem Blinddeckel verschlossen werden.

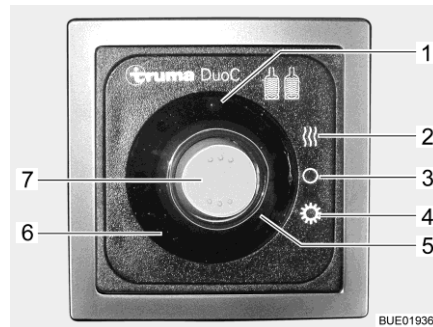
**Crashsensor**

Der Crashsensor sperrt die Gaszufuhr bei erheblicher Erschütterung (z. B. Unfall) ab. An der Stellung des gelben Resetknopfs (Bild 133,8) lässt sich der Betriebszustand des Crashsensors erkennen:

- Wenn der gelbe Resetknopf (Bild 133,8) hineingedrückt ist, ist der Crashsensor betriebsbereit.
- Wenn der gelbe Resetknopf (Bild 133,8) hervorsteht, ist der Crashsensor **nicht** betriebsbereit. Inbetriebnahme siehe unten.

**Schlauchbruchsicherung** Die Schlauchbruchsicherung (Bild 133,2) sperrt den Gasfluss, wenn der angeschlossene Schlauch bricht. Die Schlauchbruchsicherung muss durch Drücken der grünen Taste aktiviert werden.

**Eis-Ex** Die DuoControl-Regelanlage kann beheizt werden (Eis-Ex). Wenn an der Bedieneinheit Winterbetrieb eingestellt ist, wird die DuoControl-Regelanlage automatisch beheizt. Störungen der Gasanlage durch Vereisung im Winter werden so vermieden.



- 1 gelbe Kontroll-Leuchte Eis-Ex
- 2 Stellung Winterbetrieb
- 3 Stellung AUS
- 4 Stellung Sommerbetrieb
- 5 rote Kontroll-Leuchte Betriebsflasche leer
- 6 grüne Kontroll-Leuchte Versorgung aus Betriebsflasche
- 7 Wippschalter

Bild 134 Bedieneinheit (DuoControl)

**Bedieneinheit** Die Bedieneinheit zeigt den Status der Betriebsflasche an. Wenn die grüne Kontroll-Leuchte (Bild 134,6) leuchtet, ist die Betriebsflasche voll. Wenn die rote Kontroll-Leuchte (Bild 134,5) leuchtet, ist die Betriebsflasche leer. Die Gasversorgung erfolgt dann über die Reserveflasche.

Wenn die Heizung der DuoControl-Regelanlage (Eis-Ex) aktiv ist, leuchtet die gelbe Kontroll-Leuchte Eis-Ex (Bild 134,1).

Außerdem dient die Bedieneinheit (Bild 134) zum Einstellen von Sommerbetrieb oder Winterbetrieb.

**Sommerbetrieb einstellen:** ■ Wippschalter (Bild 134,7) unten drücken (Stellung Sommerbetrieb (Bild 134,4)).

**Winterbetrieb einstellen:** ■ Wippschalter (Bild 134,7) oben drücken (Stellung Winterbetrieb (Bild 134,2)).

**In Betrieb nehmen:**

- Gasflaschen anschließen.
- Mit dem Drehknopf (Bild 133,6) am Umschaltventil die Gasflaschewählen, der vorrangig das Gas entnommen werden soll (Betriebsflasche). Den Drehknopf immer bis zum Anschlag drehen.
- Haupt-Absperrventile (Bild 133,1) an den Gasflaschen öffnen.
- Grüne Taste der Schlauchbruchsicherung (Bild 133,2) ca. 5 Sekunden lang drücken. Am Sichtfenster (Bild 133,5) wird die grüne Markierung angezeigt.
- Wenn der Crashsensor ausgelöst hat (der gelbe Resetknopf (Bild 133,8) steht hervor):  
Gelben Resetknopf (Bild 133,8) kräftig hineindrücken, leicht im Uhrzeigersinn drehen und 5 Sekunden lang gedrückt halten. Sicherstellen, dass der Resetknopf in der gedrückten Stellung ("betriebsbereit") bleibt. Wenn es nicht möglich ist, die Anlage wie beschrieben zurücksetzen: Torx-Einsatz T20 an der beiliegenden Schraubhilfe zur Unterstützung der Drehbewegung nutzen.



- Ausschalten:*
- Den Wippschalter (Bild 134,7) auf Stellung AUS (Bild 134,3) stellen. Die Kontroll-Leuchten erlöschen.
  - Haupt-Absperrventile (Bild 133,1) an den Gasflaschen schließen.

**Gasflaschenwechsel**



- ▶ Beim Wechseln der Gasflaschen nicht rauchen und keine offenen Flammen entzünden.
- ▶ Nach dem Wechseln der Gasflaschen prüfen, ob an den Anschluss-Stellen Gas austritt. Dazu die Anschluss-Stelle mit Lecksuch-Spray besprühen. Der Zubehörhandel bietet diese Mittel an.



- ▷ Zum An- und Abschrauben der Hochdruckschläuche die beiliegende Schraubhilfe verwenden. Die Schraubhilfe ermöglicht das nötige Anziehmoment und verhindert, dass die Verschraubung durch falsches Werkzeug beschädigt wird.
- ▷ Wenn Gasfilter vorhanden sind, Filterpad bei jedem Gasflaschenwechsel ebenfalls wechseln (siehe Abschnitt 12.6).

Wenn die grüne Kontroll-Leuchte (Bild 134,6) während des Betriebs erlischt und die rote Kontroll-Leuchte (Bild 134,5) aufleuchtet, ist die Betriebsflasche leer und muss gewechselt werden. Am Sichtfenster (Bild 133,5) der zugehörigen Gasflasche wird die rote Markierung angezeigt. Die Reserveflasche versorgt die Gasverbraucher weiterhin mit Gas.

Eine leere Gasflasche kann auch gewechselt werden, während gasbetriebene Geräte in Betrieb sind.

- Gasflasche wechseln:*
- Drehknopf (Bild 133,6) bis zum Anschlag in Richtung der aktuell verwendeten Gasflasche drehen. Damit ist diese Gasflasche jetzt die Betriebsflasche, die leere Gasflasche wird zur Reserveflasche. Die Markierung im Sichtfenster (Bild 133,5) wechselt von rot auf grün.
  - Haupt-Absperrventil (Bild 133,1) an der leeren Gasflasche schließen. Pfeilrichtung beachten.
  - Hochdruckschlauch von der leeren Gasflasche abschrauben (in der Regel Linksgewinde).
  - Befestigungsgurte lösen und leere Gasflasche herausnehmen.
  - Gefüllte Gasflasche in den Gaskasten stellen und mit den Befestigungsgurten befestigen.
  - Hochdruckschlauch an gefüllter Gasflasche anschließen (in der Regel Linksgewinde).
  - Haupt-Absperrventil an der Gasflasche öffnen.
  - Grüne Taste der Schlauchbruchsicherung (Bild 133,2) drücken.

## 7.8 Gasfilter



- ▷ Wenn die Gasdruck-Regelanlage aufgrund von Verölung oder aufgrund von Fremdstoffen ausfällt, besteht kein Garantieanspruch für die Gasdruck-Regelanlage.

Der Gasfilter (Bild 135,1) muss regelmäßig kontrolliert werden. Beim Gasflaschenwechsel muss das Filterpad ausgetauscht werden (siehe Abschnitt 12.6).

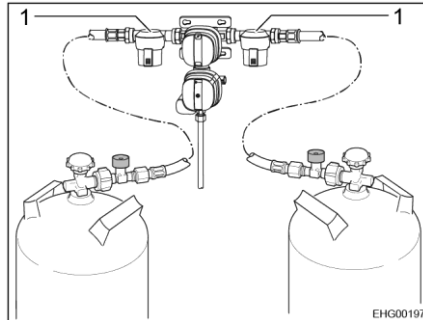


Bild 135 Gasfilter



- ▷ Weitere Informationen der separaten Bedienungsanleitung des Herstellers entnehmen.

## 7.9 Gasflaschen wechseln



- ▶ Beim Wechseln der Gasflaschen nicht rauchen und keine offenen Flammen entzünden.
- ▶ Nach dem Wechseln der Gasflaschen prüfen, ob an den Anschluss-Stellen Gas austritt. Dazu die Anschluss-Stelle mit Lecksuch-Spray besprühen. Der Zubehörhandel bietet diese Mittel an.



- ▷ Die nachfolgend beschriebene Vorgehensweise gilt für Fahrzeuge, die mit einem einfachen Gasanschluss ausgestattet sind. Wenn das Fahrzeug mit einer Regelanlage ausgestattet ist: Beim Wechseln der Gasflasche so vorgehen, wie es bei der Regelanlage beschrieben ist.

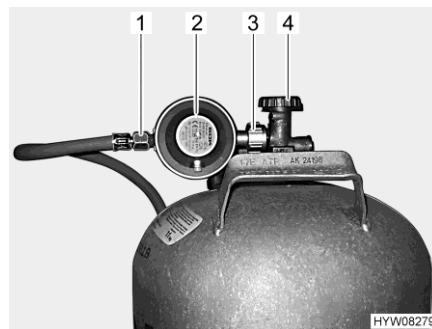


Bild 136 Anschluss Gasflasche

- Klappe zum Gaskasten öffnen.
- Haupt-Absperrventil (Bild 136,4) an der Gasflasche schließen. Pfeilrichtung beachten.
- Gasdruckregler (Bild 136,2) festhalten und Rändelmutter (Bild 136,3) öffnen (in der Regel Linksgewinde).
- Gasdruckregler mit Gasschlauch (Bild 136,1) von der Gasflasche abnehmen.
- Befestigungsgurte lösen und Gasflasche herausnehmen.
- Gefüllte Gasflasche in den Gaskasten stellen.
- Gasflasche mit den Befestigungsgurten befestigen.
- Gasdruckregler (Bild 136,2) mit Gasschlauch (Bild 136,1) an die Gasflasche ansetzen und Rändelmutter (Bild 136,3) zudrehen (in der Regel Linksgewinde). **Nicht** zu fest anziehen.
- Klappe zum Gaskasten schließen.



## Kapitelübersicht

In diesem Kapitel finden Sie Hinweise zur elektrischen Anlage des Fahrzeugs.

Die Bedienung der elektrisch betriebenen Geräte des Wohnaufbaus ist im Kapitel 9 beschrieben.

### 8.1 Generelle Sicherheitshinweise



- ▶ Nur Fachpersonal an der elektrischen Anlage arbeiten lassen.
- ▶ Alle elektrischen Geräte (z. B. Mobilfunktelefone, Funkgeräte, Fernsehgeräte oder DVD-Player), die nachträglich in das Fahrzeug eingebaut und während der Fahrt betrieben werden, müssen über eine CE-Kennzeichnung verfügen und nachweislich nach DIN VDE 0100 721 geprüft sein. Bitte sprechen Sie hierzu eine autorisierte Fachwerkstatt an.  
Nur so ist die Funktionssicherheit des Fahrzeugs während der Fahrt sicherzustellen. Andernfalls ist es möglich, dass der Airbag auslöst oder die Bordelektronik gestört wird.



- ▷ Verzögerungen bei der Ausgabe oder Weiterleitung elektrischer Impulse nach dem Start des Fahrzeugs sind möglich.  
Die Steuerung des Basisfahrzeugs gibt das Signal D+ erst frei, wenn der Motor seine volle Leistungsfähigkeit erreicht hat. Dies kann, z. B. bei einem Kaltstart im Winter, bis zu 15 Sekunden dauern.  
Aus diesem Grund werden Warnsignale (wie "Eintrittstufe ausgefahren") unter Umständen mit Verzögerung ausgegeben.  
Auch das automatische Einfahren einer SAT-Antenne kann sich verzögern.
- ▷ Während eines Gewitters vorsichtshalber den 230-V-Anschluss trennen und die Antennen einziehen, um die elektrischen Geräte zu schützen.

### 8.2 Begriffe

#### Ruhspeisung

Die Ruhspeisung ist die Spannung der Batterie im Ruhezustand, d. h., es wird weder Strom entnommen, noch wird die Batterie geladen.



- ▷ Für die Messung muss die Batterie etwas geruht haben. Deshalb nach dem letzten Laden oder nach der letzten Stromentnahme durch Verbraucher etwa 2 Stunden warten, ehe die Ruhspeisung gemessen wird.

#### Ruhestrom

Einige elektrische Verbraucher wie z. B. Kontroll-Leuchten, TV-Anlage oder USB-Steckdosen benötigen ständig elektrischen Strom; sie werden daher auch als stille Verbraucher bezeichnet. Dieser Ruhestrom fließt auch bei ausgeschaltetem Gerät.

**Tiefentladung** Tiefentladung der Batterie droht, wenn eine Batterie durch eingeschaltete Verbraucher und durch Ruhestrom vollständig entladen wird und die Ruhespannung unter 12 V abfällt.



- ▷ Tiefentladung schädigt die Batterie.

**Kapazität** Als Kapazität bezeichnet man die Elektrizitätsmenge, die eine Batterie speichern kann.

Die Kapazität einer Batterie wird in Amperestunden (Ah) angegeben. In der Regel wird dabei der sogenannte K20-Wert verwendet.

Der K20-Wert gibt an, wie viel Strom eine Batterie über einen Zeitraum von 20 Stunden abgeben kann, ohne dass sie Schaden nimmt.

Wenn eine Batterie z. B. 20 Stunden lang 4 Ampere abgeben kann, besitzt sie eine Kapazität von  $4 \text{ A} \times 20 \text{ h} = 80 \text{ Ah}$ .

Wenn mehr Strom fließt, reduziert sich die Entladezeit der Batterie proportional dazu.

Äußere Einflüsse wie Temperatur und Alter verändern die Speicherfähigkeit der Batterie. Kapazitätsangaben beziehen sich auf neue, bei Raumtemperatur betriebene Batterien.



- ▷ Kapazitätsangaben besitzen je nach Batterie-Technologie einen Umrechnungsfaktor von 1,3 bis 1,7, der die reale Kapazität um diesen Wert senkt.
- ▷ Ein praxisnahes Beispiel ist in Abschnitt 8.4.4 gezeigt.

### 8.3 Bluetooth-Anschluss



- ▷ Bluetooth ist ein eingetragenes Warenzeichen der Bluetooth SIG, Inc. Der Bluetooth-Anschluss ist nur in Verbindung mit einer eingebauten Multimedia-Anlage im Fahrzeug verfügbar.

Mit dem Bluetooth-Anschluss kann die eingebaute Multimedia-Anlage kabellos mit einem kompatiblen Mobilgerät (Smartphone oder Tablet-Computer) verbunden werden.

Bevor der Bluetooth-Anschluss verwendet werden kann, müssen die beiden Geräte gekoppelt werden. Dieser Vorgang wird Pairing genannt. Das Pairing ist pro Mobilgerät nur einmal erforderlich.



Bild 137 Wipptaster (Bluetooth-Anschluss)

*Mobilgerät koppeln (Pairing) (nur bei Ausstattung mit einer DSP-Box):*

- Wipptaster (Bild 137) oben drücken und etwa 2 Sekunden halten, bis die LED im Wipptaster blinkt.
- Innerhalb von 60 Sekunden das Mobilgerät koppeln (siehe Bedienungsanleitung des Mobilgerätes). Die Multimedia-Anlage ist unter dem Namen **"HY BT-DSP PP85"** beim Pairing sichtbar. Die LED im Wipptaster blinkt für etwa 60 Sekunden. In dieser Zeit ist die Multimedia-Anlage im Pairing-Modus und kann mit dem Mobilgerät gekoppelt werden. Wenn das Mobilgerät einmal gekoppelt ist, kann die Verbindung mit dem Wippschalter ein- und ausgeschaltet werden.

*Bluetooth-Anschluss ausschalten:*

- Wipptaster (Bild 137) unten drücken. Die LED erlischt.

*Bluetooth-Anschluss einschalten:*

- Wipptaster (Bild 137) in Mittelstellung schalten. Die LED im Wipptaster leuchtet.

**Technische Information**

Entfernung: Die Geräte müssen sich nicht in direkter Sichtlinie zueinander befinden. Die maximale Entfernung der Geräte darf höchstens 10 m betragen. Die Verbindung kann durch Hindernisse wie z. B. Wände oder weitere elektronische Geräte beeinträchtigt werden.

Kompatibilität: Die Funktion hängt von der Bluetooth-Technologie des Mobilgerätes ab (siehe Bedienungsanleitung des Mobilgerätes).

Technische Daten:

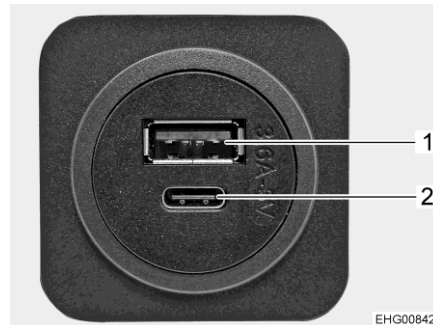
- Bluetooth-Standard: V3.0+DER
- Bluetooth-Profil: A2DP
- Bluetooth-Codec: SBC und aptX
- Maximale Anzahl gekoppelter Geräte: 8

**8.4 12-V-Bordnetz**



- ▷ An die Steckdosen des 12-V-Bordnetzes nur Geräte mit maximal 10 A anschließen.

### 8.4.1 USB-Steckdose



- 1 USB-A-Buchse
- 2 USB-C-Buchse

Bild 138 USB-Steckdose

Das Fahrzeug ist standardmäßig mit mehreren USB-Steckdosen ausgestattet. Die USB-Steckdosen enthalten jeweils einen Anschluss für einen USB-A-Stecker (Bild 138,1) und einen Anschluss für einen USB-C-Stecker (Bild 138,2).

### 8.4.2 Starterbatterie

Die Starterbatterie dient zum Anlassen des Motors und versorgt die elektrischen Verbraucher des Basisfahrzeugs sowie Zusatzgeräte wie Radio, Navigationsgerät oder Zentralverriegelung mit Spannung.



- ▷ Tiefentladung schädigt die Batterie. Es kann zu Verformungen, Hitzeentwicklung und Schmor Schäden kommen.
- ▷ Wenn eine Batterie mit Säurefüllung entladen ist, kann sie bei Minustemperaturen einfrieren. Dabei wird die Batterie zerstört.
- ▷ Batterie rechtzeitig nachladen.

Die Starterbatterie wird durch Ruhestrome (stille Verbraucher) langfristig tiefentladen. Stille Verbraucher sind zum Beispiel Zusatzgeräte wie Radio, Alarmanlage, Navigationsgerät oder Zentralverriegelung. Stille Verbraucher entladen die Starterbatterie, wenn der Fahrzeugmotor abgeschaltet ist.

Bei niedrigen Außentemperaturen verringert sich die verfügbare Kapazität.



- ▷ Wenn bei Fahrzeugen auf Mercedes-Basis das Radiogerät verwendet wird, ohne dass der Fahrzeugmotor läuft, wird durch das Radiogerät die Starterbatterie belastet. Damit aber die Startfähigkeit des Fahrzeugs immer erhalten bleibt, ist unter Umständen kein Betrieb des Radiogeräts möglich (je nach Ladezustand der Starterbatterie).

**Laden** Sicherheitshinweise und Angaben zum Laden der Starterbatterie siehe Bedienungsanleitung des Basisfahrzeugs.

**Einbauort** Die Starterbatterie ist im Fußraum des Fahrerhauses unter einer Bodenklappe eingebaut.



### 8.4.3 Wohnraumbatterie

Die Wohnraumbatterie besteht aus einer oder mehreren Blei-Vlies-Batterie(n) (im Weiteren Bleibatterie(n) genannt) und - sofern ein **HYMER-Smart-Battery-System** eingebaut ist - einer oder zwei HY-Tec-Lithiumbatterien 135 (im Weiteren Lithiumbatterie(n) genannt).



- ▷ Blei-Vlies-Batterien werden auch als AGM-Batterien bezeichnet. AGM ist die Abkürzung für Absorbent Glass Matt.



- ▷ Die Wohnraumbatterie darf nicht geöffnet werden.
- ▷ Zum Laden der Wohnraumbatterie nur den eingebauten Elektroblock verwenden. Dazu den 230-V-Anschluss (CEE-Stecker) des Fahrzeugs an eine externe 230-V-Versorgung anschließen.
- ▷ Die Reise nur mit einer voll geladenen Wohnraumbatterie beginnen. Deshalb die Wohnraumbatterie vor Antritt der Reise mindestens 20 Stunden laden.
- ▷ Auf Reisen jede Gelegenheit zum Laden der Wohnraumbatterie nutzen.
- ▷ Nach der Reise die Wohnraumbatterie voll laden.
- ▷ Vor einer vorübergehenden Still-Legung die Batterie voll laden.
- ▷ Beim Wechseln der Wohnraumbatterie nur Batterien derselben Bauart und derselben Kapazität verwenden.
- ▷ Beim Wechseln der Batterie immer zuerst den Minuspol dann den Pluspol abklemmen. Beim Anklemmen in umgekehrter Reihenfolge vorgehen: zuerst den Pluspol dann den Minuspol anklemmen.
- ▷ Beim Batteriewechsel nur Batterien verwenden, für die eine Ladekennlinie zur Verfügung steht. Die Ladekennlinie muss nach dem Batteriewechsel am Elektroblock bzw. Zusatzlader eingestellt werden.
- ▷ Wenn mehrere Bleibatterien vorhanden sind, alle Bleibatterien gemeinsam wechseln. Die Batterien müssen immer das gleiche Alter und die gleiche Kapazität aufweisen.
- ▷ Nach einem Batteriewechsel in einer autorisierten Fachwerkstatt/Servicestelle die Batteriespannungsanzeigen prüfen lassen.
- ▷ Beim Batteriewechsel nur Batterien verwenden, die der Mindestkapazität des Ladegeräts entsprechen. Die separate Bedienungsanleitung des Ladegeräts beachten. Batterien mit zu geringer Kapazität erwärmen sich beim Laden zu stark. Explosionsgefahr!
- ▷ Wenn ein **HYMER-Smart-Battery-System** eingebaut ist, müssen ausgewechselte Bleibatterien eine Kapazität von mindestens 95 Ah haben.
- ▷ Wenn die Wohnraumbatterie gewechselt wird und das Ladegerät nicht mindestens 10 % der Nennkapazität der neuen Batterie als Ladestrom aufbringt, ein Zusatz-Ladegerät einbauen. Beispiel: Bei einer Batteriekapazität von 80 Ah muss das Ladegerät mindestens 8 A Ladestrom liefern.
- ▷ Vor dem Abklemmen und Anklemmen der Batterie den Fahrzeugmotor abschalten, die 230-V-Versorgung und die 12-V-Versorgung sowie alle Verbraucher ausschalten. Kurzschlussgefahr!
- ▷ Wenn die Starterbatterie oder die Wohnraumbatterie abgeklemmt sind, die Zündung nicht betätigen. Kurzschlussgefahr durch offene Kabelenden!



- ▷ Wenn zwei Wohnraumbatterien vorhanden sind: Beim Wechseln darauf achten, dass die Batterien richtig eingebaut werden. Die Batterien so einbauen, dass der Pluspol der einen Batterie neben dem Minuspol der anderen Batterie liegt.
- ▷ Wenn zwei Wohnraumbatterien vorhanden sind: Beim Wechseln darauf achten, dass die Batterien richtig angeschlossen werden (siehe Einbau Zusatzbatterie).



- ▷ Je nach Modell und Ausstattung sind an die Bleibatterie bis zu zwei Zusatzbatterien angeschlossen.
- ▷ Bleibatterien sind wartungsfrei. Wartungsfrei bedeutet:
  - Es ist nicht nötig, den Säurestand zu kontrollieren.
  - Es ist nicht nötig, die Batteriepole zu fetten.
  - Es ist nicht nötig, destilliertes Wasser nachzufüllen.
 Auch eine wartungsfreie Batterie muss nachgeladen werden.  
 Empfehlung: Alle 6 bis 8 Wochen einen vollständigen Ladezyklus durchführen. Abhängig von der Batteriekapazität und vom Ladegerät dauert der Ladezyklus 24 bis 48 Stunden.

Wenn das Fahrzeug nicht an die 230-V-Versorgung angeschlossen ist oder wenn die 230-V-Versorgung abgeschaltet ist, versorgt die Wohnraumbatterie den Wohnteil mit 12 V Gleichspannung. Die Wohnraumbatterie hat nur einen begrenzten Energievorrat. Deshalb elektrische Verbraucher wie zum Beispiel Radio oder Leuchten nicht über einen längeren Zeitraum ohne 230-V-Versorgung betreiben.

**Einbauort** Die Wohnraumbatterie ist im Doppelboden eingebaut und über eine Bodenklappe im Wohnraum zugänglich.

**Entladung** Der Ruhestrom, den einige elektrische Verbraucher ständig verbrauchen, entlädt die Wohnraumbatterie. Bei ausgeschaltetem Batterietrennschalter kann der Ladezustand der Wohnraumbatterie auf ca. 40 bis 80 % abfallen.



- ▷ Tiefentladung schädigt die Batterie. Es kann zu Verformungen, Hitzeentwicklung und Schmorschäden kommen.
- ▷ Batterie rechtzeitig nachladen.

Auch eine voll geladene Wohnraumbatterie wird durch Ruhestrome (stille Verbraucher) tiefentladen.

Bei niedrigen Außentemperaturen verringert sich die verfügbare Kapazität.

Die Selbstentladung der Batterie ist ebenfalls abhängig von der Temperatur. Bei 20 bis 25 °C beträgt die Selbstentladerate ca. 3 % der Kapazität/Monat. Bei steigenden Temperaturen nimmt die Selbstentladerate zu: Bei 35 °C beträgt die Selbstentladerate ca. 20 % der Kapazität/Monat.

Eine ältere Batterie verfügt nicht mehr über die volle Kapazität.

Je mehr elektrische Verbraucher eingeschaltet sind, desto schneller ist der Energievorrat der Wohnraumbatterie verbraucht.

**Laden** Die Wohnraumbatterie nur durch den Elektroblock laden. Das Fahrzeug dazu so oft wie möglich an eine 230-V-Versorgung anschließen. Zum Anschließen grundsätzlich nur den 230-V-Anschluss am Fahrzeug (CEE-Steckdose) verwenden.



- ▷ Nach einer Tiefentladung die Batterie mindestens 48 Stunden laden.
- ▷ Bei Temperaturen unter 0 °C nimmt eine Wohnraumbatterie weniger Strom auf. Bei ca. -15 °C fließt kein Strom mehr. Die Wohnraumbatterie kann nicht mehr geladen werden.
- ▷ Die Last- und Ladeleitungen immer "über Kreuz" anschließen. Dies ist notwendig, damit die Batterien immer den gleichen Leitungswiderstand zueinander haben. Somit kann sich der Lade-/Entladestrom gleichmäßig aufteilen.

**Lagern**

In diesem Abschnitt finden Sie Hinweise zum Lagern der Wohnraumbatterie.

- Abgeklemmte Batterie kühl und trocken lagern.
- Bei einer abgeklemmten, vollgeladenen Gelbatterie kann es reichen, die Batterie erst nach 6 Monaten wieder aufzuladen.

Empfehlung: Auch die abgeklemmte Gelbatterie alle 4 bis 6 Wochen für 24 bis 48 Stunden aufladen.



- ▷ Wenn ein "intelligentes" Ladegerät mit Erhaltungsladefunktion vorhanden ist, das Ladegerät über die gesamte Still-Legungszeit an der Batterie angeschlossen und eingeschaltet lassen.

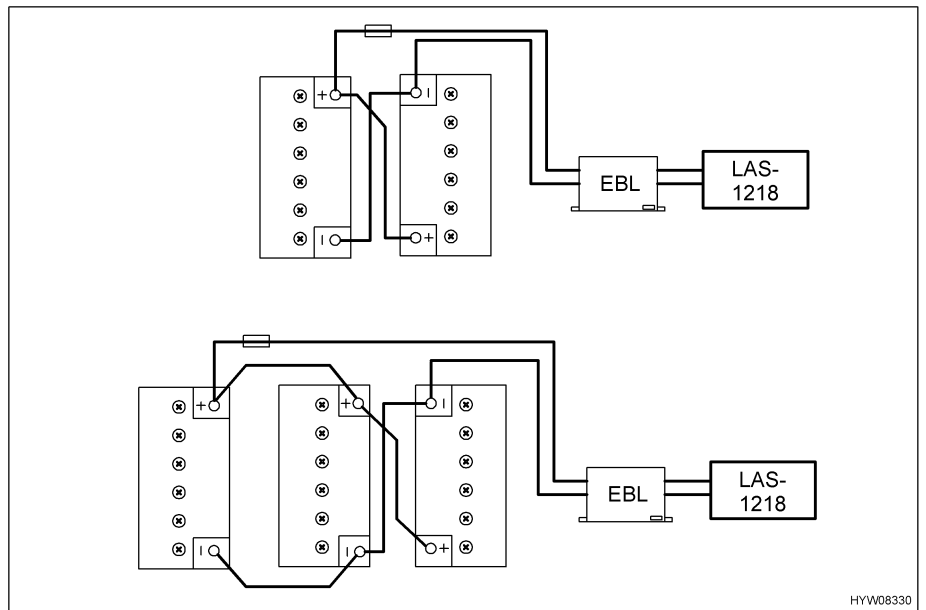


Bild 139 Zusatzbatterie anschließen

**Einbau Zusatzbatterie**

Damit alle Batterien gleichmäßig geladen bzw. entladen werden, sind die Batterien gemäß Bild 139 angeschlossen.

### 8.4.4 Energie-Bilanz der Wohnraumbatterie

Die Wohnraumbatterie hat nur einen begrenzten Energievorrat. Deswegen sollten elektrische Verbraucher nicht über einen längeren Zeitraum ohne 230-V-Anschluss betrieben werden.

Im Folgenden ist beschrieben, wie die maximale Betriebsdauer der momentan zur Verfügung stehenden Batteriekapazität berechnet werden kann.



- ▷ Die Beispielrechnung bezieht sich auf eine neue, optimal geladene Batterie. Die tatsächlich nutzbare Batteriekapazität ist vom momentanen Ladezustand und dem Alter der Batterie abhängig. Die momentane Batteriekapazität kann mit speziellen Anzeigegeräten ermittelt werden.
- ▷ Wenn eine zweite Wohnraumbatterie vorhanden ist, verdoppelt sich die zur Verfügung stehende Kapazität.
- ▷ Alle Leuchten sind LED-Leuchten mit einem sehr geringen Stromverbrauch. Pro LED-Leuchte kann etwa mit einer Leistungsaufnahme von 2 W gerechnet werden.
- Den Tagesbedarf protokollieren. Dabei die Einschaltzeiten und die Leistung der benutzten Geräte notieren (siehe Tabelle unten).

**Beispiel:** Das Fernsehgerät (Leistungsaufnahme 36 W) mit Satellitenanlage (Leistungsaufnahme 36 W) läuft jeden Tag 2 Stunden lang.

- Die Leistungsangaben gemäß den folgenden Formeln in die benötigte Kapazität umrechnen:

$$\text{Leistungsaufnahme [W]} : 12 \text{ V} = \text{Stromstärke [A]}$$

$$\text{Stromstärke [A]} \times \text{Betriebsdauer [h]} = \text{Kapazität [Ah]}$$

$$36 \text{ W} + 36 \text{ W} = 72 \text{ W}$$

$$72 \text{ W} : 12 \text{ V} = 6 \text{ A}$$

$$6 \text{ A} \times 2 \text{ h} = 12 \text{ Ah}$$

Für den kompletten Tagesablauf könnte die Tabelle folgendermaßen aussehen:

**Energie-Verbraucher-Bilanz (Beispiel)**

Gerät	Leistungsaufnahme [W]	Stromstärke [A]	Betriebszeit [h]	Kapazität [Ah]
Tauchpumpe	42	3,5	0,1	0,35
Heizung	12	1,5	3,0	4,50
Fernsehgerät	36	3,0	2,0	6,00
Satellitenanlage	36	3,0	2,0	6,00
Kühlschrank-Steuerung	2	0,2	24,0	4,00
Beleuchtung (10 LED-Leuchten à 2 W)	20	1,6	3,0	4,80
<b>durchschnittlicher Tagesbedarf</b>				<b>25,65</b>

- Die maximal nutzbare Energie mit der nachfolgenden Formel berechnen oder mit einem speziellen Anzeigegerät ermitteln:  
momentane Kapazität [Ah]: Tiefladeschutz = maximal nutzbare Energie [Ah]

**Beispiel:** 95 Ah : 1,4 (Bleibatterie) = 67,9 Ah

- Die maximale Betriebszeit gemäß der folgenden Formel berechnen:  
max. nutzbare Energie [Ah] : Tagesbedarf [Ah] = max. Betriebszeit (in Tagen)

**Beispiel:** 67,9 Ah : 25,65 Ah = 2,65

Die momentane Batteriekapazität würde bei gleichbleibendem Tagesbedarf für über zweieinhalb Tage ausreichen.

**Solarzellen** Der autarke Zeitraum ist bei Verwendung von Solarzellen erweiterbar. Zwei Solarzellen à 90 W ergeben folgenden Ertrag:

- Sommer: ca. 60 Ah/Tag (autarker Betrieb erreicht)
- Winter: ca. 15,5 Ah/Tag (um den autarken Zeitraum zu verlängern, muss eine weitere Wohnraumbatterie installiert werden)

### 8.4.5 Nachträglicher Einbau eines Wechselrichters



- ▷ Der nachträgliche Einbau eines Wechselrichters kann zu Schäden an der elektrischen Anlage führen. Für diese Schäden übernehmen wir keine Haftung.

Der Einbau eines 230-V-Wechselrichters führt zu einer sehr hohen Strombelastung. Zum Beispiel hat ein Wechselrichter mit einer Ausgangsleistung von 800 W auf der 12-V-Seite eine Stromaufnahme von bis zu 75 A.

Dieser Strom ist für die Ausgänge am Elektroblock viel zu groß (siehe Abschnitt 8.15.1).

Wenn der Wechselrichter direkt an die Batterie angeschlossen wird, wird die Stromaufnahme des Wechselrichters nicht über das Panel angezeigt. Durch den hohen Entladestrom sinkt die Polspannung an der Batterie stark ab. Das installierte Mess-System erkennt dann Unterspannung und schaltet eventuell das 12-V-Bordnetz ab. Zudem wird die Wohnraumbatterie beim Betrieb eines Wechselrichters sehr schnell entladen.

## 8.5 HYMER-Smart-Battery-System

Das **HYMER-Smart-Battery-System** besteht aus einer oder mehreren Blei-Vlies-Batterien (im Weiteren Bleibatterie(n) genannt) und einer oder zwei HY-Tec-Lithiumbatterien 135 (im Weiteren Lithiumbatterie(n) genannt). Beides sind Wohnraumbatterien.



- ▷ Keine Veränderungen an der werkseitigen Installation der Lithiumbatterie vornehmen.
- ▷ Die Lithiumbatterie nicht öffnen.
- ▷ Empfohlene Betriebstemperatur zwischen 15 und 25 °C beachten. Weitere Angaben zur Betriebstemperatur der Bedienungsanleitung des Herstellers entnehmen.
- ▷ Das Batteriesystem alle 6 Monate einmal voll laden.
- ▷ Bei Installation und Wartung den Elektroblock abschalten.



- ▷ Bei Installation und bei Arbeiten an der Verkabelung die Sicherungen zwischen Bleibatterie und Lithiumbatterie entfernen.
- ▷ Wenn die Anzeige der Batteriekapazität auch nach längerer Ladezeit nicht mehr 100 % erreicht, Kundendienst aufsuchen.
- ▷ Lithiumbatterie nur gemäß Vorgaben des Herstellers transportieren und entsorgen.
- ▷ Bedienungsanleitung des Herstellers beachten.

Die Lithiumbatterie besteht aus sechs Modulen und ist parallel zur serienmäßigen Bleibatterie angeschlossen. Die Lithiumbatterie verkraftet häufige Ladezyklen besser als die Bleibatterie und übernimmt die meisten Ladezyklen. Dadurch erhöht sich die Lebensdauer der Bleibatterie.

Die Lithiumbatterie ist mit einer Schutzfunktion vor Überlastung und Tiefentladung ausgestattet.

### Einbauort

Die Lithiumbatterie ist neben der Bleibatterie in ein Fach des Doppelbodens eingebaut und ist über eine Bodenklappe zugänglich.

### Integriertes Entlademanagement

Das integrierte intelligente Entlademanagement sorgt dafür, dass beim Entladen der Strom zunächst von der Lithiumbatterie entnommen wird und erst dann von der Bleibatterie. Wenn die Lithiumbatterie den Strom liefert, dient die Bleibatterie als Backup-Speicherung.

Bei großem Strombedarf wird der Strom parallel von der Lithiumbatterie und der Bleibatterie entnommen.

### Laden

Beim Ladevorgang wird zuerst die Bleibatterie geladen und dann die Lithiumbatterie.



- ▷ Nach Wiederinbetriebnahme oder längeren Standzeiten das Batteriesystem voll laden.

### Lagern



- ▷ Die Sicherungen zwischen der Lithiumbatterie und der Bleibatterie nicht entfernen, da sonst die Überwinterungsunterstützung nicht funktioniert und die Bleibatterie Schaden nehmen kann.

Die Lithiumbatterie besitzt bei ordnungsgemäßer Benutzung eine Lebensdauer von bis zu 10 Jahren.

Das Batteriesystem vor dem Lagern voll laden und vom Elektroblock trennen (Batterie-Trennschalter am Elektroblock ausschalten).

Nach spätestens 6 Monaten den Ladestatus am Display der Lithiumbatterie prüfen. Dazu den Batterie-Trennschalter am Elektroblock einschalten. Batterie bei Bedarf nachladen.

Bei längerer Lagerzeit: Batterie bei Bedarf mehrmals laden und entladen, um die volle Leistungsfähigkeit des Batteriesystems zu erreichen.

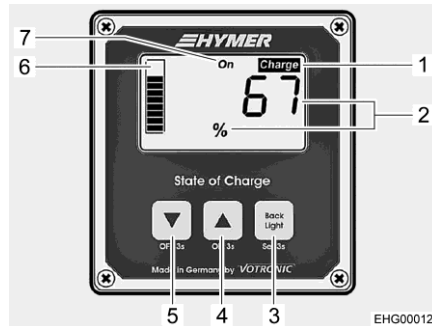
Das Batteriesystem trocken und gut belüftet lagern.

Empfohlene Lagertemperatur zwischen 10 und 20 °C beachten. Weitere Angaben zur Lagertemperatur siehe Bedienungsanleitung des Herstellers.

### 8.5.1 Anzeigepanel

Spannungs- und Lade-Informationen zum Batteriesystem werden an einem externen Anzeigepanel angezeigt.

**Einbauort** Das Anzeigepanel ist im Innenbereich des Fahrzeugs (beispielsweise in einem Hängeschrank) angebracht.



- 1 Ladeanzeige "Charge"
- 2 Anzeige Gesamt-Ladezustand (SoC) in Prozent
- 3 Taste Ein/Ausschalten, Menü aufrufen
- 4 Taste Zurückschalten der Anzeige
- 5 Taste Weiterschalten der Anzeige
- 6 Anzeige Gesamt-Ladezustand (SoC) als Balkendiagramm
- 7 Schaltzustandsanzeige (nicht aktiv)

Bild 140 Anzeigepanel (Anzeige Gesamt-Ladezustand)

**Ein-/Ausschalten** Das Anzeigepanel ist stromsparend ausgeführt. Ein komplettes Abschalten ist nicht notwendig.

Die von **HYMER** vorgenommenen Grundeinstellungen bleiben nach einem Ausfall der Stromversorgung erhalten.

**Display-Beleuchtung** Bei Drücken einer Taste am Panel schaltet sich die Display-Beleuchtung automatisch ein. Wenn 3 Minuten lang keine Taste gedrückt wird, schaltet sich die Beleuchtung automatisch wieder aus. Mit der Taste (Bild 140,3) kann die Display-Beleuchtung manuell ausgeschaltet werden.

**Gesamt-Ladezustand (SoC) anzeigen** Auf dem Display wird der Gesamt-Ladezustand von Bleibatterie und Lithiumbatterie, der als "State of Charge" (SoC) bezeichnet wird, angezeigt. Der Wert des SoC wird in Prozent (Bild 140,2) angegeben und zusätzlich als Balkendiagramm (Bild 140,6) dargestellt.

- Durch Drücken einer beliebigen Taste die Display-Beleuchtung einschalten.
- Wenn das Display die Spannungsanzeige anzeigt: Taste (Bild 140,4) oder Taste (Bild 140,5) kurz drücken, um zur Anzeige für den SoC-Wert (Bild 140,2) umzuschalten.

Wenn der SoC-Wert unter 20 % fällt, blinkt die Anzeige "Charge" (Bild 140,1). In diesem Fall die Batterien nachladen.



- 1 Anzeige der Batteriespannung in Volt (V)
- 2 Anzeige Gesamt-Ladezustand (SoC)

Bild 141 Anzeigepanel (Anzeige Batterie-Spannung)

### Batterie-Spannung anzeigen

Die Batterie-Spannung wird in Volt (Bild 141,1) angezeigt. Das Balkendiagramm zeigt weiterhin den SoC (Bild 141,2) an.

- Durch Drücken einer beliebigen Taste die Display-Beleuchtung einschalten.
- Wenn das Display den SoC-Wert anzeigt: Taste (Bild 140,4) oder Taste (Bild 140,5) kurz drücken, um zur Anzeige der Batterie-Spannung (Bild 141,1) umzuschalten.



- ▷ Weitere Informationen der separaten Bedienungsanleitung des Herstellers entnehmen.

## 8.6 Elektroblick (EBL 30)



- ▷ Lüftungsschlitze nicht abdecken. Überhitzungsgefahr!



- ▷ Je nach Modell sind nicht immer alle Steckplätze für Sicherungen bestückt.
- ▷ Weitere Informationen der separaten Bedienungsanleitung des Herstellers entnehmen.



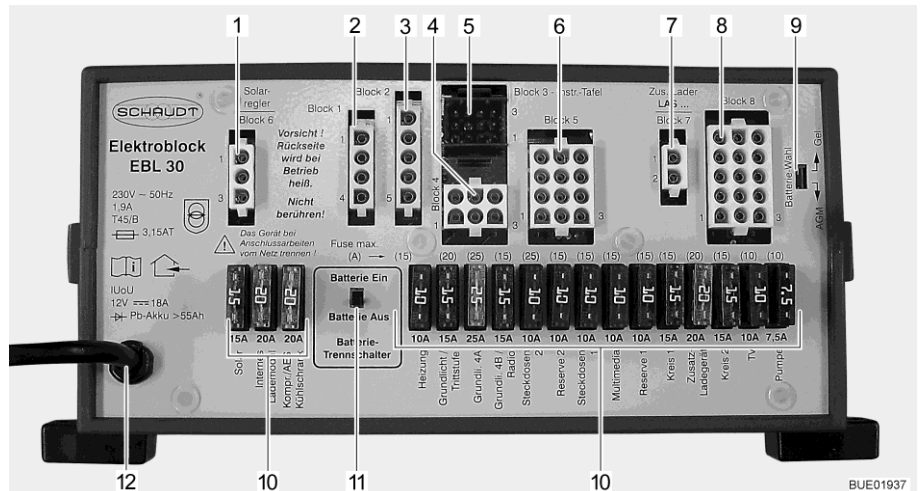


Bild 142 Elektroblock (EBL 30)

- 1 Block 6: Solar-Laderegler (soweit vorhanden)
- 2 Block 1: Kühlschrank
- 3 Block 2: Kühlschrankversorgung D+, Batteriefühler/Steuerleitungen
- 4 Block 4: Heizung, Grundlicht (Beleuchtung im Eingangsbereich), Eintrittstufe
- 5 Block 3: Panel
- 6 Block 5: Reserve 2, Steckdosen, Grundlicht
- 7 Block 7: Zusatz-Ladegerät
- 8 Block 8: Verbraucher, TV, Wasserpumpe, Reserve 1, Multimedia, Steckdosen
- 9 Schalter Batterie-Wahl (Gel/AGM)
- 10 Sicherungen
- 11 Batterie-Trennschalter (Batterie Ein/Aus)
- 12 Netzanschluss 230 V~

**Aufgaben** Der Elektroblock hat folgende Aufgaben:

- Der Elektroblock lädt die Wohnraumbatterie. Die Starterbatterie erhält vom Elektroblock nur eine Erhaltungsladung.
- Der Elektroblock überwacht die Spannung der Wohnraumbatterie.
- Der Elektroblock verteilt den Strom an die 12-V-Stromkreise und sichert diese ab. An die Steckdosen können Geräte mit maximal 10 A angeschlossen werden.
- Der Elektroblock bietet Anschlüsse für einen Solar-Laderegler, ein Zusatz-Ladegerät sowie weitere Steuer- und Überwachungsfunktionen.
- Der Elektroblock trennt die Starterbatterie elektrisch von der Wohnraumbatterie, wenn der Fahrzeugmotor abgeschaltet ist. So können die 12-V-Verbraucher des Wohnraums die Starterbatterie nicht entladen.
- Der Batterie-Trennschalter im Elektroblock trennt alle Verbraucher von der Wohnraumbatterie.

Der Elektroblock arbeitet nur in Verbindung mit einem Panel.

Der Strom, der am Elektroblock zur Verfügung steht (maximal 18 A), teilt sich auf in Ladestrom und Verbraucherstrom. Der Ladestrom ist dabei immer nur der Anteil, der gerade nicht von den Verbrauchern benötigt wird. Wenn der Verbraucherstrom den zur Verfügung stehenden Strom übersteigt, wird die Wohnraumbatterie entladen.

**Einbauort** Der Elektroblock ist im Doppelboden eingebaut und über eine Bodenklappe im Wohnraum zugänglich.

### 8.6.1 Batterie-Trennschalter

Der Batterie-Trennschalter schaltet **alle** Verbraucher des Wohnbereichs aus, auch stille Verbraucher. Dabei werden alle Verbraucher, die vom Elektroblock versorgt werden, von der Wohnraumbatterie getrennt. Selbst Verbraucher wie Eintrittstufe, Grundlicht oder Kühlschrank funktionieren dann nicht mehr. Dadurch wird eine langsame Entladung der Wohnraumbatterie vermieden, wenn das Fahrzeug über längere Zeit nicht benutzt wird (z. B. vorübergehende Still-Legung).

**Einbauort** Der Batterie-Trennschalter befindet sich auf dem Elektroblock.

Wenn das Fahrzeug über die CEE-Steckdose an die 230-V-Versorgung angeschlossen ist, werden die Batterien geladen, auch wenn der Batterie-Trennschalter ausgeschaltet ist.

### 8.6.2 Batterie-Wahlschalter



- ▶ Wenn der Batterie-Wahlschalter falsch eingestellt ist, kann sich Knallgas bilden. Explosionsgefahr!



- ▷ Eine falsche Stellung des Batterie-Wahlschalters schädigt die Wohnraumbatterie.
- ▷ Die werkseitige Einstellung des Batterie-Wahlschalters nicht verändern.

**Einbauort** Der Batterie-Wahlschalter befindet sich auf dem Elektroblock.

### 8.6.3 Batterie-Überwachung



- ▷ Eine entladene Wohnraumbatterie so schnell wie möglich wieder vollständig laden.

Die Batterie-Überwachung im Elektroblock überwacht die Spannung der Wohnraumbatterie.

Wenn die Batteriespannung unter 10,5 V sinkt, schaltet die Batterie-Überwachung im Elektroblock alle 12-V-Verbraucher ab.

*Maßnahmen:*

- Alle elektrischen Verbraucher, die nicht unbedingt benötigt werden, am zugehörigen Schalter ausschalten.
- Wenn nötig, mit dem 12-V-Hauptschalter die 12-V-Versorgung für kurzzeitigen Betrieb wieder einschalten. Dies ist aber nur möglich, wenn die Batteriespannung über 11 V liegt. Liegt die Spannung darunter, kann die 12-V-Versorgung erst wieder eingeschaltet werden, wenn die Wohnraumbatterie geladen wurde.

### 8.6.4 Batterie-Ladung

Wenn der Fahrzeugmotor läuft, werden die Wohnraumbatterie und die Starterbatterie durch ein Relais im Elektroblock zusammengeschaltet und durch die Fahrzeug-Lichtmaschine nachgeladen. Wenn der Fahrzeugmotor abgeschaltet ist, werden die Batterien durch den Elektroblock automatisch wieder voneinander getrennt. Dadurch wird verhindert, dass die Starterbatterie durch elektrische Verbraucher im Wohnteil entladen wird. Die Startfähigkeit des Fahrzeugs bleibt somit erhalten. Die Polspannung der Wohnraumbatterie bzw. der Starterbatterie kann am Panel abgelesen werden.

Wenn das Fahrzeug über die CEE-Steckdose an die 230-V-Versorgung angeschlossen ist, werden die Wohnraumbatterie und die Starterbatterie über das Lademodul im Elektroblock nachgeladen. Die Starterbatterie wird dabei nur mit einer Erhaltungsladung geladen. Der Ladestrom wird dem Ladezustand der Batterie angepasst. Ein Überladen ist somit nicht möglich.

Um die volle Leistung des Lademoduls im Elektroblock zu nutzen, alle elektrischen Verbraucher während des Ladevorgangs ausschalten.

### 8.6.5 Nachrüsten weiterer 12-V-Verbraucher

Die elektrische Anlage im Wohnbereich des Fahrzeugs kann mit Zusatzgeräten nachgerüstet werden. Die Zusatzgeräte werden an die Reserveausgänge am Elektroblock angeschlossen. Die Leistung der Zusatzgeräte darf den Wert der Absicherung (z. B. 15 A) nicht übersteigen. Es dürfen am Elektroblock keine Sicherungen mit höheren Werten verwendet werden als die, die auf dem Elektroblock angegeben sind.

## 8.7 Elektroblock (EBL 402)



- ▶ Das Gerät enthält Teile, die 230-V-Netzspannung führen. Lebensgefahr durch elektrischen Schlag oder Brand!  
Keine Wartungs- oder Reparaturarbeiten am Gerät vornehmen. Gerät bei Beschädigungen an Kabeln oder am Gehäuse nicht mehr in Betrieb nehmen und von der Netzspannung trennen. Keine Flüssigkeit in das Gerät gelangen lassen.
- ▶ Defekte Sicherungen nur auswechseln, wenn das Gerät stromlos ist.
- ▶ Defekte Sicherungen nur auswechseln, wenn die Fehlerursache bekannt und beseitigt ist.
- ▶ Sicherungen nicht überbrücken oder reparieren.
- ▶ Nur Originalsicherungen mit den Werten verwenden, die auf dem Gerät angegeben sind.
- ▶ Geräteteile können im Betrieb heiß werden. Nicht berühren.
- ▶ Lüftungsschlitze nicht abdecken. Überhitzungsgefahr!
- ▶ Keine wärmeempfindlichen Gegenstände in der Nähe des Geräts lagern (z. B. temperaturempfindliche Kleidungsstücke, wenn das Gerät im Kleiderschrank eingebaut ist).
- ▶ Sicherheitshinweise und Informationen in der separaten Bedienungsanleitung des Geräte-Herstellers beachten.



- ▷ Bei einer Tiefentladung wird die Wohnraumbatterie möglicherweise irreparabel beschädigt. Deshalb Wohnraumbatterie vor und nach einer Stilllegung voll laden.
- ▷ Wenn die Grenzwerte der 230-V-Netzspannung überschritten werden, können der Elektroblock, 12-V-Verbraucher oder angeschlossene Geräte beschädigt werden. Deshalb darauf achten, dass ein Generator unbedingt die Netzanschlusswerte einhält.
- ▷ Fahrzeug erst dann an einen Generator anschließen, wenn der Generator stabil läuft.
- ▷ Elektroblock an Bord von Kfz-Fahren nicht mit der Netzspannung verbinden (bei Netzversorgung auf Kfz-Fahren ist nicht immer eine einwandfreie Netzspannung gewährleistet).

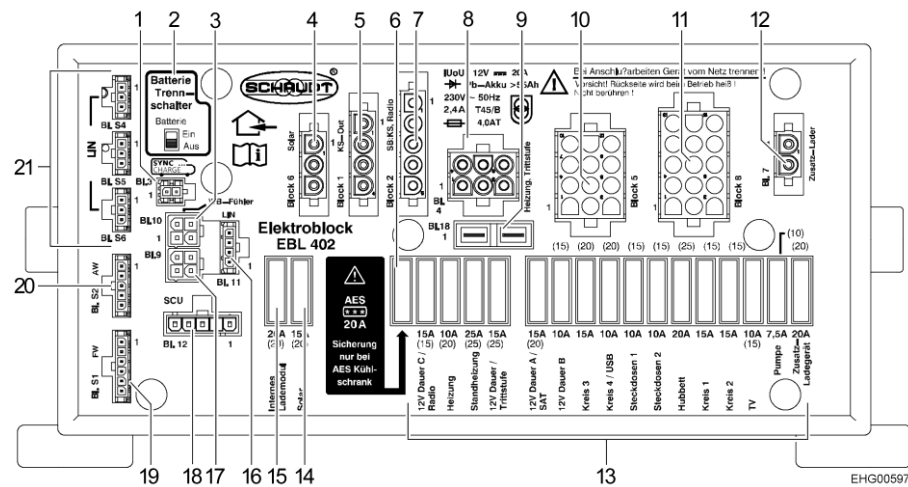


Bild 143 Elektroblock (EBL 402)

- 1 Block 3 SYNCCHARGE®
- 2 Batterietrennschalter (Batterie Ein/Aus)
- 3 Block 10 TSF01 (parallel zu Block 9)
- 4 Block 6 Solarladeregler
- 5 Block 1 Kühlschrank
- 6 Sicherung AES 20 A (nur wenn Fahrzeug mit AES-Kühlschrank ausgestattet)
- 7 Block 2 Eingang D+, Starterbatterie, Kühlschranksteuerung
- 8 Block 4 Heizung, Trittstufe
- 9 Block 18 Standheizung
- 10 Block 5 Versorgung 12-V-Verbraucher
- 11 Block 8 Versorgung 12-V-Verbraucher
- 12 Block 7 Zusatzladegerät
- 13 Flachsicherungen (Absicherung der 12-V-Verbraucher)
- 14 Sicherung Solar
- 15 Sicherung internes Lademodul
- 16 Block 11 LIN-BUS
- 17 Block 9 TSF01 (parallel zu Block 10)
- 18 Block 12 (nicht verwendet)
- 19 Block S1 Sonde Frischwasser
- 20 Block S2 Sonde/Sensoren Abwasser
- 21 Block S4, Block S5, Block S6 LIN-BUS

**Einbauort** Der Elektroblock ist im Doppelboden im Wohnraumbereich eingebaut und ist über eine Bodenklappe zugänglich.

**Bedienung** Der Elektroblock wird über das angeschlossene 7"-Bedienpanel bedient (Ausnahme: Batterietrennung bei Still-Legung, siehe unten).

Im Normalbetrieb sind am Elektroblock keine Bedienschritte erforderlich.

In folgenden Fällen sind Einstellarbeiten erforderlich:

- Bei Erstinbetriebnahme.
- Wenn der Batterietyp gewechselt wird.
- Wenn Zubehör nachgerüstet wird.

Diese Einstellarbeiten muss eine autorisierte Servicestelle durchführen.

**Verwendungszweck** Der Elektroblock EBL 402 bildet zusammen mit dem Steuergerät SCU und den BUS-Modulen das zentrale Steuerungs- und Energieversorgungssystem für alle 12-V-Verbraucher in der elektrischen Anlage an Bord des Fahrzeugs.

- Aufgaben**
- Der Elektroblock lädt die Wohnraumbatterie. Die Starterbatterie erhält vom Elektroblock nur eine Erhaltungsladung.
  - Der Elektroblock überwacht die Spannung der Wohnraumbatterie.
  - Der Elektroblock trennt die Starterbatterie elektrisch von der Wohnraumbatterie, wenn der Fahrzeugmotor abgeschaltet ist. So können die 12-V-Verbraucher des Wohnraums die Starterbatterie nicht entladen.
  - Der Elektroblock steuert und überwacht angeschlossene Solar-Laderegler und Zusatz-Ladegeräte.
  - Der Elektroblock versorgt alle BUS-Module und die angeschlossenen Sensoren und Verbraucher mit Strom.
  - Der Elektroblock sorgt über BUS-Leitungen für die Kommunikation mit den BUS-Modulen, dem Panel und dem Steuergerät SCU.

Der Elektroblock arbeitet nur in Verbindung mit einem BUS-fähigen Panel.

Der Strom, der am Elektroblock zur Verfügung steht, teilt sich auf in Ladestrom und Verbraucherstrom. Der Ladestrom ist dabei immer nur der Anteil, der gerade nicht von den Verbrauchern benötigt wird. Wenn der Verbraucherstrom den zur Verfügung stehenden Strom übersteigt, wird die Wohnraumbatterie entladen.

**Still-Legung** Auch wenn die 12-V-Versorgung am Panel ausgeschaltet ist, werden einige Stromkreise mit Strom versorgt. Dies sind alle Verbraucher, die an 12 V Dauerplus angeschlossen sind, zum Beispiel:

- Eintrittsstufe
- Heizung

Bei der Still-Legung werden auch diese Verbraucher von der Batterie getrennt.

- Still-legen:*
- 12-V-Versorgung am Panel ausschalten.
  - Batterie-Trennschalter (Bild 143,2) am Elektroblock EBL 402 in Stellung "Aus" schieben.

- Still-Legung aufheben:*
- Batterie-Trennschalter (Bild 143,2) am Elektroblock EBL 402 in Stellung "Ein" schieben.
  - 12-V-Versorgung am Panel einschalten.



- ▷ Weitere Informationen der separaten Bedienungsanleitung des Herstellers entnehmen.

## 8.8 Panel (LT 94)

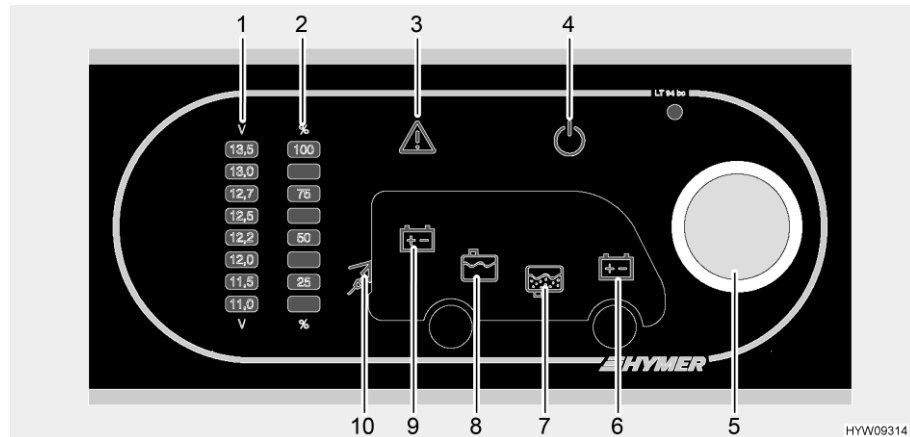


Bild 144 Panel (LT 94)

- 1 Anzeigeskala Batteriespannung
- 2 Anzeigeskala Tankfüllstand
- 3 Warnleuchte Alarm
- 4 12-V-Kontroll-Leuchte
- 5 Drehtaster
- 6 Symbol Starterbatterie
- 7 Symbol Abwassertank
- 8 Symbol Wassertank
- 9 Symbol Wohnraumbatterie
- 10 230-V-Kontroll-Leuchte



- ▷ Weitere Informationen der separaten Bedienungsanleitung des Herstellers entnehmen.

### 8.8.1 12-V-Versorgung ein-/ausschalten

Der Drehtaster (Bild 144,5) schaltet das Panel und die 12-V-Versorgung des Wohnraums ein und aus.

Ausnahme: Heizung, Grundlicht (Beleuchtung im Eingangsbereich), Eintrittstufe und der Kühlschrank sind immer betriebsbereit.

- Einschalten:*
- Den Drehtaster (Bild 144,5) drücken: Die 12-V-Versorgung des Wohnraums ist eingeschaltet. Die 12-V-Kontroll-Leuchte (Bild 144,4) leuchtet.
- Ausschalten:*
- Den Drehtaster (Bild 144,5) drücken: Die 12-V-Versorgung des Wohnraums ist ausgeschaltet. Die 12-V-Kontroll-Leuchte (Bild 144,4) erlischt.



- ▷ Beim Verlassen des Fahrzeugs die 12-V-Versorgung am Drehtaster ausschalten. So lässt sich eine unnötige Entladung der Wohnraumbatterie vermeiden.
- ▷ Verbraucher wie Steuergeräte (z. B. Solar-Laderegler, Eis-Ex oder Panel) oder Einbaugeräte (z. B. Heizung, Kühlschrank oder Trittstufe) entnehmen weiterhin Strom von der Batteriekapazität, auch wenn die 12-V-Versorgung am Panel ausgeschaltet ist. Deshalb die Wohnraumbatterie über den Schalter am Elektroblock vom 12-V-Bordnetz trennen, wenn das Fahrzeug längere Zeit nicht benutzt wird.

### 8.8.2 Batteriespannung anzeigen





- ▷ Das Panel zeigt die Batteriespannung des Batterie-Gesamtsystems an. Wenn das Fahrzeug über ein **HYMER-Smart-Battery-System** (Sonderausstattung) verfügt, ist ein weiteres Anzeigepanel eingebaut. An diesem zusätzlichen Anzeigepanel können die genauen Spannungswerte abgelesen werden.
- ▷ Nach dem Aufrufen wird die Batteriespannung ca. 20 Sekunden lang angezeigt.

Über den Drehtaster (Bild 144,5) lässt sich sowohl die Spannung der Wohnraumbatterie als auch die Spannung der Starterbatterie abfragen. Die Spannung wird an der Anzeigeskala für Batteriespannung (Bild 144,1) angezeigt.

*Anzeigen:*

- Drehtaster (Bild 144,5) drehen, bis das Symbol der Batterie leuchtet, deren Spannung abgefragt werden soll.

Symbol	Bedeutung
	Spannung der Wohnraumbatterie wird angezeigt (Bild 144,9)
	Spannung der Starterbatterie wird angezeigt (Bild 144,6)

- Spannung an der Anzeigeskala Batteriespannung (Bild 144,1) ablesen.

Die folgenden Tabellen helfen dabei, die angezeigte Batteriespannung richtig zu interpretieren.

**Hinweise zur Batteriespannung**

Batteriespannung (Werte bei laufendem Betrieb)	Fahrbetrieb (Fahrzeug fährt, kein 230-V-Anschluss)	Batteriebetrieb (Fahrzeug steht, kein 230-V-Anschluss)	Netzbetrieb (Fahrzeug steht, 230-V-Anschluss)
weniger als 11 V Tiefentladung droht	keine Ladung durch die Lichtmaschine	wenn Verbraucher ausgeschaltet: Batterie leer	keine Ladung durch den Elektroblock
	12-V-Bordnetz überlastet	wenn Verbraucher eingeschaltet: Batterie überlastet	12-V-Bordnetz überlastet
11,5 V bis 13 V	keine Ladung durch die Lichtmaschine <sup>1)</sup>	normaler Bereich	keine Ladung durch den Elektroblock <sup>1)</sup>
	12-V-Bordnetz überlastet <sup>1)</sup>		12-V-Bordnetz überlastet <sup>1)</sup>
13,5 V und darüber	Batterie wird geladen	tritt nur kurzzeitig nach dem Laden auf	Batterie wird geladen

<sup>1)</sup> Wenn Spannung diesen Bereich mehrere Stunden nicht übersteigt.

Werte für Ruhespannung	Ladezustand der Batterie
weniger als 12 V	tiefentladen
12,2 V	25 %
12,3 V	50 %
mehr als 12,8 V	100 %



▷ Längere Tiefentladung schädigt die Batterie irreparabel.



▷ Die Ruhespannung am besten mehrere Stunden nach der letzten Ladung (z. B. am Morgen) und nicht unmittelbar nach einer Stromentnahme messen.





### 8.8.3 Tankfüllstand anzeigen



- ▷ Nach dem Aufrufen wird der Tankfüllstand ca. 20 Sekunden lang angezeigt.

Über den Drehtaster (Bild 144,5) lässt sich sowohl der Füllstand des Wassertanks als auch der Füllstand des Abwassertanks abfragen. Der Füllstand wird an der Anzeigeskala Tankfüllstand (Bild 144,2) angezeigt.

- Anzeigen:*
- Drehtaster (Bild 144,5) drehen, bis das Symbol des Tanks leuchtet, dessen Füllstand abgefragt werden soll.

Symbol	Bedeutung
	Füllstand des Wassertanks wird angezeigt (Bild 144,8)
	Füllstand des Abwassertanks wird angezeigt (Bild 144,7)

- Füllstand an der Anzeigeskala Tankfüllstand (Bild 144,2) ablesen.



- ▷ Wenn die Anzeigen der Anzeigeskala während der Füllstandsabfrage blinken, liegt ein Sensorfehler vor. Sensoren reinigen oder Kundendienst aufsuchen.

### 8.8.4 Alarme

Die Warnleuchte Alarm (Bild 144,3) blinkt, sobald festgelegte Grenzwerte überschritten oder unterschritten werden.

#### Batterie-Alarm

Die Warnleuchte Alarm (Bild 144,3) blinkt, sobald die Spannung der Batterie 11 V unterschreitet. Wenn die 12-V-Versorgung eingeschaltet ist, leuchtet zusätzlich das entsprechende Batteriesymbol (Bild 144,6 oder 9), und die Anzeige "11,0" auf der Anzeigeskala Batteriespannung (Bild 144,1) blinkt. Tiefentladung droht.



- ▷ Tiefentladung schädigt die Batterie.



- ▷ Wenn die Batteriespannung unter 10,5 V sinkt, schaltet die Batterie-Überwachung im Elektroblok alle 12-V-Verbraucher ab.

#### Maßnahmen:

- Bei Batterie-Alarm alle Verbraucher ausschalten und Batterie laden, entweder durch Fahrbetrieb oder durch Anschluss an eine 230-V-Versorgung.

#### Tank-Alarm

Die Warnleuchte Alarm (Bild 144,3) blinkt und das entsprechende Tanksymbol (Bild 144,7 oder 8) leuchtet, sobald der Wassertank leer oder der Abwassertank voll ist.

#### Maßnahmen:

- Wassertank füllen oder Abwassertank leeren.

## 230-V-Kontroll-Leuchte



- ▷ Wenn das Fahrzeug an die 230-V-Versorgung angeschlossen ist, leuchtet die 230-V-Kontroll-Leuchte auch dann, wenn die 12-V-Versorgung über den Drehtaster ausgeschaltet ist.

Die 230-V-Kontroll-Leuchte (Bild 144,10) leuchtet, wenn am Eingang des Elektroblocks Netzspannung vorhanden ist.

## 8.9 7"-Panel

Das 7"-Panel ist nur dann eingebaut, wenn das Fahrzeug mit einem BUS-System ausgestattet ist (optional). (Weitere Komponenten des BUS-Systems sind der EBL 402, die Systemsteuerung SCU sowie die HYMER Connect App). Am 7"-Panel können verschiedene Funktionen angezeigt, überwacht und gesteuert werden. Das 7"-Panel kann mit der HYMER Connect App verbunden werden.



- 1 Anzeigefeld Ladezustand Batterien und Füllzustand Wassertanks
- 2 Anzeigefeld HYMER Connect App
- 3 Hauptmenü

Bild 145 7"-Panel, Startbildschirm

**Einbauort** Das 7"-Panel ist über der Wohnraumtür eingebaut.

**Startbildschirm** Der Startbildschirm (Bild 145) zeigt folgende Informationen an:

- Ladezustand der Batterien
- Füllzustand von Frischwasser- und Abwassertank
- Informationen der HYMER Connect App
- Hauptmenü

Über die Schaltflächen der Hauptmenüzeile können weitere Untermenüs aufgerufen werden.



- ▷ Weitere Informationen der separaten Bedienungsanleitung des Herstellers entnehmen.

### 8.10 HYMER Connect App

Über die HYMER Connect App können Mobilgeräte mit dem Fahrzeug verbunden werden.

Voraussetzungen für das Verbinden des Mobilgeräts mit der SCU:

- abgeschlossene Installation der HYMER Connect App auf einem Mobilgerät
- Fahrzeug-QR-Code
- kompatibles, mit einer SCU ausgestattetes Fahrzeug

Für jedes mit einer SCU ausgestattete Fahrzeug kann sich ein Hauptbenutzer über sein Mobilgerät (mit Hilfe der HYMER Connect App und des Fahrzeug-QR-Codes) mit der SCU verbinden. Dieser Hauptbenutzer kann für weitere Mobilgeräte über die HYMER Connect App Gast-Zugänge erstellen und diese dort auch verwalten.



- ▷ Die HYMER Connect App ist im Apple App Store (iOS) und im Google Play Store (Android) kostenlos erhältlich.
- ▷ Der Fahrzeug-QR-Code ist in der Dokumententasche des Fahrzeugs zu finden.  
Den Fahrzeug-QR-Code sorgfältig aufbewahren.  
Bei Verlust des Fahrzeug-QR-Codes Kontakt mit dem Kundendienst des Herstellers oder mit einem autorisierten Handelspartner aufnehmen.

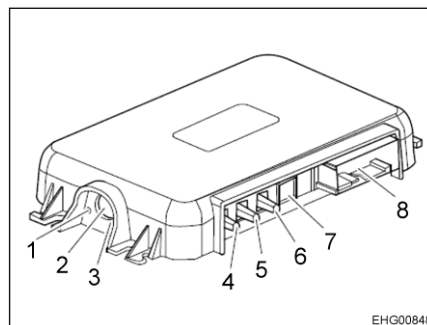
Um das Mobilgerät mit dem Fahrzeug zu verbinden, der Anleitung der HYMER Connect App folgen.

### 8.11 System Control Unit (SCU)



- ▷ Unter folgendem Link können FAQs zur Bedienung der SCU und der HYMER Connect App abgerufen werden:  
<https://www.hymer.com/de/de/connect-app>  
Die FAQs werden ständig erweitert.

Die SCU übernimmt zentrale Steuerungs- und Überwachungsfunktionen im Fahrzeug. Die Bedienung der Steuerungs- und Überwachungsfunktionen erfolgt am 7"-Panel oder über die HYMER Connect App. An der SCU selbst beschränkt sich die Bedienung auf das Auslösen des Verbindungs-Vorgangs (Pairing).



- 1 Anzeige-LED (grün)
- 2 Kopplungstaste zum Verbinden mit bluetoothfähigem Gerät
- 3 Anzeige-LED (blau)
- 4 Anschluss Bluetooth-Antenne (curry)
- 5 Anschluss GPS-Antenne (blau)
- 6 Anschluss LTE-Antenne (bordeaux)
- 7 Anschluss Diagnose
- 8 Anschluss Fahrzeug-Kommunikation

Bild 146 System Control Unit

**Aktiver Betrieb** Das 7"-Panel zeigt folgende Daten an:

- 12 V ein/aus
- Anzeige 230 V
- Anzeige Wasserpumpe ein/aus (nur wenn 12 V ein)
- Anzeige Starterbatterie
- Anzeige Wohnraumbatterie mit Lithium-Bat. in % (bei AGM-Batterie in Volt)
- Einstellungen
- Menüleiste



- ▷ Nach längerer Abwesenheit kann es bis zu 2 Minuten dauern, bis das 7"-Panel aktuelle Daten anzeigt (siehe Energiesparmodus).

**Notbetrieb** Während des Notbetriebs des Fahrzeugs ist die Displayanzeige der SCU ohne Funktion.

Funktionen im Notbetrieb:

- 12-V-Versorgung
- Leuchten über Lichttaster
- Wasserpumpe aktiv



- ▷ Im Notbetrieb können Batterie- und Wasserfüllstände **nicht** abgerufen werden.

Voraussetzungen für Notbetrieb:

- Keine externe Stromversorgung angeschlossen
- Motor ausgeschaltet
- Alle Wasserhähne geschlossen



- ▷ Vor der Aktivierung des Notbetriebs sicherstellen, dass alle Wasserhähne im Fahrzeug geschlossen sind. Wenn nicht alle Wasserhähne geschlossen sind, kann die Pumpe leerlaufen und Wasser kann unkontrolliert austreten. Es kann zu Sachschäden kommen.

*Notbetrieb aktivieren:*

- Zugang zum Elektroblock verschaffen.
- Batterietrennschalter ("Batterie Ein/Aus") vier Mal hintereinander aus- und wieder einschalten.
- Batterietrennschalter in Stellung "Ein" stehen lassen.



- ▷ Wenn die SCU ausfällt/defekt ist, Kontakt mit einem autorisierten Handelspartner aufnehmen.

**Energiesparmodus** Die SCU wird nach 48 Stunden automatisch in den Energiesparmodus versetzt, wenn kein Nutzer mit der SCU verbunden und das Fahrzeug nicht an eine externe Stromversorgung angeschlossen ist.

Der Energiesparmodus wird beispielsweise durch folgende Aktionen beendet, die SCU kehrt dann wieder in den Modus "Aktiver Betrieb" zurück:

- Anschließen des Fahrzeugs an externe Stromversorgung
- Entriegeln/Verriegeln des Fahrzeugs (abhängig vom Fahrzeugtyp)
- Aktivieren der Zündung des Fahrzeugs
- Berühren des Displays
- Starten der HYMER Connect App auf einem mit der SCU verbundenen Mobilgerät



- ▷ Nach längerer Abwesenheit kann es bis zu 2 Minuten dauern, bis das Display aktuelle Daten anzeigt.

**Einbauort** Die SCU ist unter der Bodenklappe hinter dem Fahrersitz eingebaut.

## 8.12 Wechselrichter (MSI 1812T)



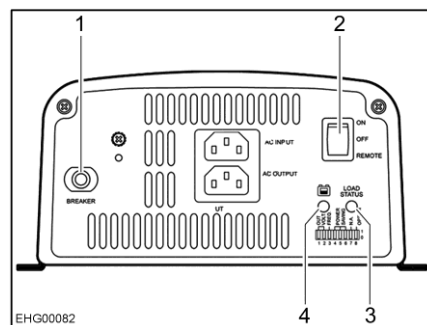
- ▶ Das Trennen des 230-V-Anschlusses oder das Ausschalten der 230-V-Hauptsicherung bewirkt bei eingeschaltetem Wechselrichter keine Freischaltung der Steckdosen, da diese durch den Wechselrichter versorgt werden.
- ▶ Der Leitungsschutzschalter im zusätzlichen Sicherungskasten beim Wechselrichter sichert und trennt nur die Steckdosen im Fahrzeug.
- ▶ Nur durch Abschalten an beiden Sicherungskästen und Ausschalten des Wechselrichters erfolgt eine vollständige Netz-Freischaltung.



- ▷ Beim Anschließen von Geräten stets die zulässigen Werte für Ausgangsleistung und Spitzen-Ausgangsleistung beachten:
    - Ausgangsleistung (für 10 min bei 25 °C): 1800 W
    - Spitzenausgangsleistung: 3200 W
- Geräte, die einen höheren Leistungsbedarf haben, dürfen nicht angeschlossen werden.
- ▷ Lüftungsschlitze nicht abdecken. Überhitzungsgefahr!
  - ▷ Bei Dauerbetrieb kann aufgrund von Überhitzung die Sicherung auslösen. Einbauort der Sicherung siehe Abschnitt 8.15.2.
  - ▷ Keine zusätzlichen Gegenstände im Stauraum des Wechselrichters unterbringen. Überhitzungsgefahr!
  - ▷ Den Fehlerstrom-Schutzschalter bei jedem Anschluss an die 230-V-Versorgung, mindestens aber alle 6 Monate prüfen.
  - ▷ Wenn das Fahrzeug nicht an die 230-V-Versorgung angeschlossen ist und kein Strom benötigt wird, den Wechselrichter ausschalten. Der Wechselrichter entnimmt der Wohnraumbatterie auch im Ruhezustand Strom.



- ▷ Der Wechselrichter ist mit einer 230-V-Vorrangschaltung ausgestattet. Wenn eine externe 230-V-Spannung anliegt, wird diese vorrangig genutzt. Nur wenn keine externe 230-V-Spannung anliegt, wird zur Spannungsversorgung die Wohnraumbatterie genutzt.
- ▷ Wenn keine externe 230-V-Versorgung angeschlossen ist, entnimmt der Wechselrichter die Energie aus der Wohnraumbatterie. Die Wohnraumbatterie hat nur einen begrenzten Energievorrat. Deswegen elektrische Verbraucher an den Steckdosen nicht über einen längeren Zeitraum ohne 230-V-Anschluss betreiben.
- ▷ Zum Schutz der Wohnraumbatterie vor Tiefentladung schaltet der Wechselrichter bei Unterspannung automatisch ab. Der Wechselrichter schaltet automatisch wieder ein, wenn die Spannung wieder den Normalwert erreicht hat.
- ▷ Bei Überlastung oder ungenügender Kühlung schaltet der Wechselrichter automatisch ab. Der Wechselrichter schaltet automatisch wieder ein, wenn die Überlastung nicht mehr besteht und die Gerätetemperatur auf einen ungefährlichen Wert gesunken ist.
- ▷ Wenn die Gerätesicherung ausgelöst hat, muss sie manuell wieder hineingedrückt werden.
- ▷ Weitere Informationen der separaten Bedienungsanleitung des Herstellers entnehmen.



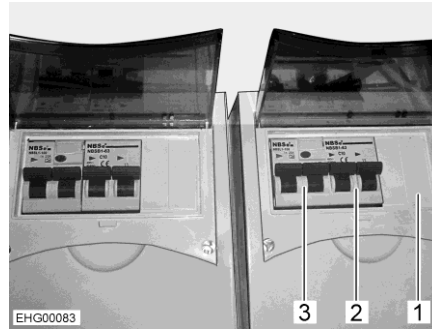
- 1 Gerätesicherung
- 2 Hauptschalter "ON/OFF/REMOTE"
- 3 LED Eingangsspannungsbereich
- 4 LED "LOAD LEVEL"

Bild 147 Wechselrichter (beispielhafte Darstellung)

#### Aufgaben Der Wechselrichter hat folgende Aufgaben:

Wenn keine externe 230-V-Versorgung angeschlossen ist, erzeugt der Wechselrichter aus der 12-V-Gleichspannung der Wohnraumbatterie eine 230-V-Spannung für alle Steckdosen im Fahrzeug.

Wenn eine externe 230-V-Versorgung angeschlossen ist, wird diese zur Versorgung der Steckdosen verwendet. Es findet dann keine Stromentnahme aus der Wohnraumbatterie durch den Wechselrichter statt.



- 1 Sicherungskasten
- 2 Leitungsschutzschalter für Steckdosen
- 3 Fehlerstrom-Schutzschalter für Steckdosen

Bild 148 Zusätzlicher Sicherungskasten

Ein Leitungsschutzschalter (Bild 148,2) und ein Fehlerstrom-Schutzschalter (Bild 148,3) im zusätzlichen Sicherungskasten (Bild 148,1) sichern die Steckdosen ab.

**Einbauort** Der Wechselrichter und der zusätzliche Sicherungskasten sind im Doppelboden eingebaut und über eine Bodenklappe zugänglich.

**Bedienung am Wechselrichter** Die Bedienelemente sind auf der Frontseite des Wechselrichters angebracht.

- Einschalten:*
- Hauptschalter (Bild 147,2) in Stellung "ON" schalten. Die LED Eingangsspannungsbereich (Bild 147,3) leuchtet grün.
  - Hauptschalter (Bild 147,2) in Stellung "REMOTE" schalten. Die Steuerung über den Fernbedienschalter ist freigeschaltet.
- Ausschalten:*
- Hauptschalter (Bild 147,2) in Stellung "OFF" schalten. Die LED Eingangsspannungsbereich (Bild 147,3) erlischt.

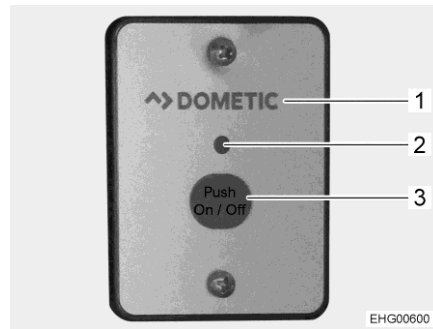


Bild 149 Externer Schalter (Wechselrichter)

**Einbauort externer Schalter**

Der externe Schalter (Bild 149,1) ist im Hängeschrank über dem Tisch eingebaut.



▷ Der Hauptschalter direkt am Wechselrichter muss in Stellung "REMOTE" stehen.

*Einschalten:* ■ Taste "On/Off" (Bild 149,3) drücken. Die LED (Bild 149,2) leuchtet.

*Ausschalten:* ■ Taste "On/Off" (Bild 149,3) drücken. Die LED (Bild 149,2) erlischt.

**Bedien- und Anzeigeelemente**

Der Wechselrichter erfordert im Normalbetrieb außer dem Ein- und Ausschalten über den externen Schalter keine Bedienung. Die Anzeigeelemente am Wechselrichter dienen vor allem zur Diagnose von Störungen.

Ortszahl in Bild 147	Benennung	Funktion
1	Gerätesicherung	Schützt den Wechselrichter vor Überlastung. Bevor die Gerätesicherung wieder hineingedrückt wird, muss die Ursache der Störung beseitigt werden
2	Hauptschalter	Stellung "OFF" = Wechselrichter ausgeschaltet Stellung "ON" = Wechselrichter eingeschaltet Stellung "REMOTE" = externer Schalter freigegeben
3	LED Eingangsspannungsbereich	Zeigt den Spannungsbereich an, in dem die Eingangsspannung liegt: Rot, langsames Blinken = Unterspannung (< 10,6 V) Rot = Unterspannung (10,6 bis 11,0 V) Orange = Unterspannung (11,0 bis 12,0 V) Grün = Eingangsspannung ok (12,0 bis 14,2 V) Orange, blinkend = Überspannung (14,2 bis 15,0 V) Rot, schnelles Blinken = Überspannung (> 15,0 V)



Ortszahl in Bild 147	Benennung	Funktion
4	LED "LOAD LEVEL"	Zeigt den Leistungsbereich an, der vom Wechselrichter abgegeben wird: Aus = 0 bis 160 W Grün = 160 bis 640 W Orange = 640 bis 1440 W Rot, langsames Blinken = 1440 bis 1600 W Rot, schnelles Blinken = > 1600 W

Fehlerstrom-Schutzschalter prüfen:

- Wenn das Fahrzeug an die 230-V-Versorgung angeschlossen ist, Prüftaste am Fehlerstromschutzschalter (Bild 148,3) drücken. Der Fehlerstromschutzschalter (FI) muss auslösen.

### 8.13 230-V-Bordnetz



- ▶ Nur Fachpersonal an der elektrischen Anlage arbeiten lassen.
- ▶ Elektrische Anlage des Fahrzeugs spätestens alle drei Jahre von einer Elektrofachkraft prüfen lassen. Bei häufiger Benutzung des Fahrzeugs wird eine jährliche Prüfung empfohlen.

Das 230-V-Bordnetz versorgt folgende Geräte (sofern vorhanden):

- die Steckdosen mit Schutzkontakt für Geräte mit maximal 10 A
- den Kühlschrank
- den Elektroblock
- ein Zusatz-Ladegerät
- die Klimaanlage

Die elektrischen Verbraucher, die an das 12-V-Bordnetz des Wohnteils angeschlossen sind, werden von der Wohnraumbatterie mit Spannung versorgt.

Das Fahrzeug so oft wie möglich an eine externe 230-V-Versorgung anschließen. Dabei lädt das Lademodul im Elektroblock automatisch die Wohnraumbatterie. Zusätzlich wird die Starterbatterie mit einer Erhaltungsladung von 2 A geladen.

Je nach Ausstattung sind Zusatzgeräte durch einen eigenen zweipoligen Sicherungsautomaten abgesichert.

#### 8.13.1 230-V-Anschluss (CEE-Steckdose)



- ▷ Überspannungen können die angeschlossenen Geräte beschädigen. Ursachen für Überspannungen sind z. B. Blitzschlag, unregelmäßige Spannungsquellen (z. B. Benzingeneratoren) oder Stromanschlüsse auf Fähren.

#### Anforderungen an den 230-V-Anschluss

- Das Anschlusskabel, die Steckverbindungen an der Versorgungsstelle und die Steckverbindung am Fahrzeug müssen der IEC 60309 entsprechen. Die handelsübliche Bezeichnung für die Steckverbindungen lautet "CEE blau".
- Gummischlauchleitung H07RN-F mit mindestens 2,5 mm<sup>2</sup> Leitungsquerschnitt und maximal 25 m Länge verwenden.
- Schutzkontakt-Steckverbindungen (Schuko) sind nicht zulässig. Ebenfalls nicht zulässig ist das Zwischenschalten von CEE/Schuko-Adaptern.

## 8.13.2 230-V-Versorgung anschließen



- ▶ Die externe 230-V-Versorgung muss über einen Fehlerstrom-Schutzschalter (FI-Schalter, 30 mA) abgesichert sein.
- ▶ Das Kabel muss vollständig von der Kabeltrommel abgewickelt sein, um eine Überhitzung zu vermeiden.
- ▶ In Zweifelsfällen oder wenn die 230-V-Versorgung nicht verfügbar oder fehlerhaft ist, Kontakt mit dem Betreiber der Versorgungseinrichtung aufnehmen.



- ▷ Der 230-V-Anschluss ist im Fahrzeug mit einem Fehlerstrom-Schutzschalter (FI-Schalter) ausgestattet.
- ▷ Für die Anschluss-Stellen auf Campingplätzen (Campingverteiler) sind Fehlerstrom-Schutzschalter (FI-Schalter, 30 mA) vorgeschrieben.

Das Fahrzeug kann an eine externe 230-V-Versorgung angeschlossen werden. Zum Anschließen grundsätzlich nur den 230-V-Anschluss am Fahrzeug (CEE-Steckdose) verwenden.

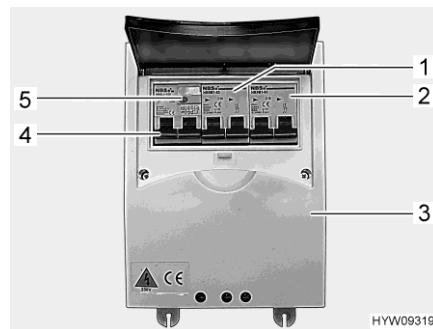


Bild 150 Leitungsschutzschalter und FI-Schalter (230-V-Sicherungskasten)



Bild 151 230-V-Anschluss am Fahrzeug (CEE-Steckdose)



- ▷ Der zweite Leitungsschutzschalter (Bild 150,2) ist optional. Ob dieser Leitungsschutzschalter vorhanden ist, hängt von der Ausstattung des Fahrzeugs ab.

*Fahrzeug anschließen:*

- Prüfen, ob die Stromversorgungseinrichtung hinsichtlich Anschluss, Spannung, Frequenz und Strom geeignet ist.
- Prüfen, ob die Kabel und die Anschlüsse geeignet sind.
- Steckverbindungen und Kabel auf sichtbare Beschädigungen prüfen.
- Beide Leitungsschutzschalter (Bild 150,1 und Bild 150,2) im Sicherungskasten (Bild 150,3) ausschalten.
- Abdeckung des 230-V-Anschlusses am Fahrzeug öffnen (Bild 151) und Steckkupplung einstecken. Darauf achten, dass die Rastnase des federgespannten Klappdeckels eingerastet ist.
- Stecker des Anschlusskabels in die Steckdose des Campingverteilers stecken. Darauf achten, dass die Rastnase des federgespannten Klappdeckels auch hier eingerastet ist.
- Beide Leitungsschutzschalter im Sicherungskasten einschalten.

*Fehlerstrom-Schutzschalter prüfen:*

- Wenn das Fahrzeug an die 230-V-Versorgung angeschlossen ist, die Prüftaste (Bild 150,5) des Fehlerstrom-Schutzschalters (FI-Schalter) (Bild 150,4) im Sicherungskasten (Bild 150,3) drücken. Der Fehlerstrom-Schutzschalter muss auslösen.
- Den Fehlerstrom-Schutzschalter (Bild 150,4) wieder einschalten.

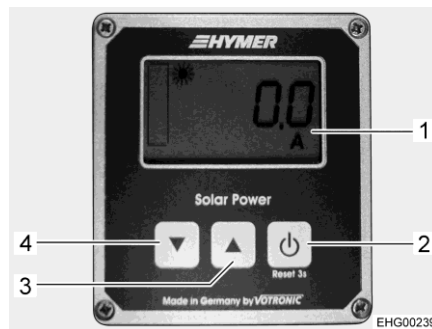
*Verbindung trennen:*

- Beide Leitungsschutzschalter (Bild 150,1 und 2) im Sicherungskasten (Bild 150,3) ausschalten.
- Am Campingverteiler Rastnase lösen und Stecker des Anschlusskabels aus der Steckdose ziehen.
- Am Fahrzeug Rastnase lösen, Steckkupplung ziehen und Abdeckung des 230-V-Anschlusses schließen.

### 8.14 Solaranlage

Informationen zur Solaranlage werden an einem Anzeigepanel angezeigt.

**Einbauort** Das Anzeigepanel ist im Hängeschrank über dem Tisch eingebaut.



- 1 Anzeige
- 2 Taste Anzeige ein-/ausschalten, Zählerstand zurücksetzen
- 3 Taste zurück/nach oben
- 4 Taste weiter/nach unten

Bild 152 Anzeigepanel Solaranlage

**Ein-/ausschalten** Die Solaranlage wird nicht manuell geschaltet. Sobald Sonneneinstrahlung vorhanden ist, lädt der Solarregler die Wohnraumbatterie. Das Anzeigepanel wird vom Solarregler mit Strom versorgt.

**Betriebszustände** Das Gerät verfügt über folgende Betriebszustände:

- Standby: Keine Anzeige bis auf das "Charge"-Symbol (wenn die Batterie entladen ist) und das Sonnensymbol (wenn der Solarregler aktiv ist)
- Anzeige mit und ohne Beleuchtung: Wenn am Anzeigepanel eine beliebige Taste gedrückt wird, wird die Anzeigebeleuchtung eingeschaltet und bleibt 3 Minuten lang aktiv. Sofern innerhalb dieser 3 Minuten keine weitere Taste gedrückt wird, schaltet sich die Beleuchtung danach wieder ab. Symbole auf dem Display werden weiterhin angezeigt. Tastenfunktionen werden nur ausgeführt, wenn eine Taste gedrückt wird, solange die Beleuchtung eingeschaltet ist.

- Bedienung** Folgende Informationen werden durch Drücken der Weiter-Taste (Bild 152,4) nacheinander angezeigt:
- Aktueller Strom der Solaranlage in Ampere ("A")
  - Spannung der Batterie in Volt ("V")
  - Von der Solaranlage erzeugte Energie (fortlaufend gezählt und als Ampere-Stunden (Ah) sowie Watt-Stunden (Wh)/Kilowatt-Stunden (kWh) angezeigt)  
Um den Zählerstand zurückzusetzen: Gewünschten Zählerwert anzeigen, Ein/Aus-Taste (Bild 152,2) ca. 3 Sekunden lang drücken, bis die Anzeige "Set ----" anzeigt.
  - Aktuelle Leistung der Solaranlage in Watt ("W")



- ▷ Weitere Informationen der separaten Bedienungsanleitung des Herstellers entnehmen.

### 8.15 Sicherungen



- ▶ Defekte Sicherungen nur auswechseln, wenn die Fehlerursache bekannt und beseitigt ist.
- ▶ Defekte Sicherungen nur auswechseln, wenn die Stromversorgung ausgeschaltet ist.
- ▶ Sicherungen niemals überbrücken oder reparieren.
- ▶ Defekte Sicherungen immer nur gegen eine neue Sicherung mit gleichem Sicherungswert auswechseln.

#### 8.15.1 12-V-Sicherungen

Die Verbraucher, die im Wohnteil an die 12-V-Versorgung angeschlossen sind, sind durch eigene Sicherungen abgesichert. Die Sicherungen sind an unterschiedlichen Einbauorten im Fahrzeug zugänglich.

Vor dem Wechseln der Sicherungen Funktion, Wert und Farbe der betreffenden Sicherungen den nachfolgenden Angaben entnehmen. Bei einem Sicherungswechsel nur Flachsicherungen mit den Werten verwenden, die nachfolgend angegeben sind.

Einige Signale sind durch sogenannte "Polyswitch"-Sicherungen abgesichert. Polyswitch ist eine interne, sich selbst zurückstellende Sicherung. Nach Aufhebung des Überstroms oder des Kurzschlusses wird der Betriebsstrom automatisch wieder freigegeben. Dies kann einige Sekunden dauern (Abkühlphase).

**8.15.2 Einbauorte Sicherungen**



▷ Alle Einbauorte und Werte von Sicherungen sind durch Aufkleber gekennzeichnet.

Die meisten Sicherungen sind an einem der folgenden Einbauorte zu finden:

- im Elektroblock
- in den beiden Sicherungsträgern neben dem Elektroblock
- in der Sitzkonsole des Fahrersitzes

**Elektroblock mit Sicherungsträger**

Am Elektroblock EBL 30 (Bild 153,1) bzw. EBL 402 (Bild 154,1) sind mehrere Sicherungen angebracht. Die Sicherungen sind durch ihre Farbe sowie durch die Angaben zu Funktion und Wert eindeutig bestimmt. Neben dem Elektroblock befinden sich Sicherungsträger (Bild 153,2 und Bild 154,2) mit weiteren Sicherungen.

Elektroblock und Sicherungsträger sind in ein Fach des Doppelbodens eingebaut und über eine Bodenklappe zugänglich.

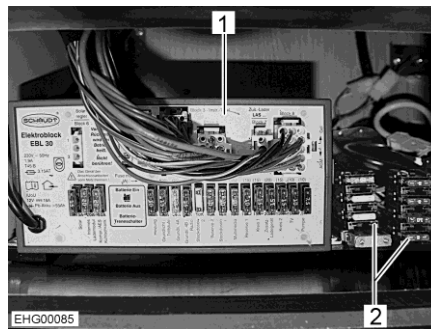


Bild 153 Elektroblock EBL 30 und Sicherungsträger

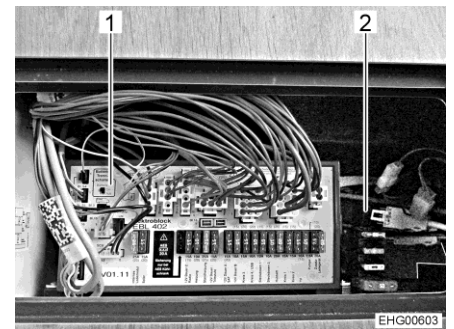


Bild 154 Elektroblock EBL 402 und Sicherungsträger

**Sitzkonsole Fahrersitz**

Die Sicherungen in der Sitzkonsole des Fahrersitzes sind über eine abnehmbare Abdeckung zugänglich. Ein Aufkleber an der Sitzkonsole oder ein separater Belegungsplan informiert über die eingebauten Sicherungen.

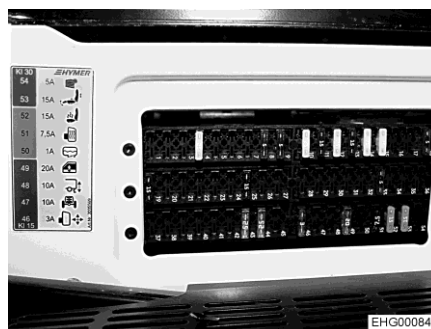


Bild 155 Sitzkonsole des Fahrersitzes

**Weitere Einbauorte für Sicherungen:****Sicherungen an der Starterbatterie**

Siehe Bedienungsanleitung des Basisfahrzeugs.

**Sicherung der Thetford-Toilette**

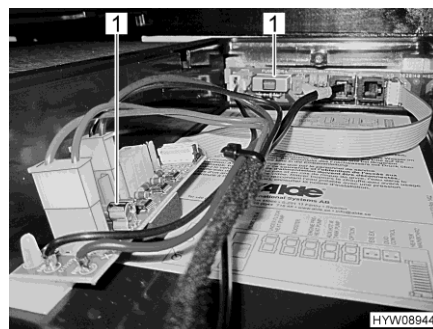
Die Toilette besitzt eine wartungsfreie, selbsttätig zurücksetzende Sicherung.

**Sicherung Entlüftungssystem**

Die Sicherung (10 A) für das elektrische Entlüftungssystem der Toilette befindet sich an Kreis 1 oder an Kreis 2 des Elektroblocks.

**Sicherungen für Warmwasser-Heizung (Alde)**

Die Elektrik der Warmwasser-Heizung wird durch zwei Sicherungen geschützt.



1 Glasrohrsicherung 3,5 A

Bild 156 Sicherungen (Warmwasser-Heizung)

Die beiden Feinsicherungen (Glasrohrsicherungen) 3,5 A (Bild 156,1) sind hinter der Service-Klappe auf der linken Fahrzeugseite unter einer Abdeckung eingebaut. Diese Abdeckung kann nach oben aus der Rastung gelöst werden.

**Sicherung für den Wechselrichter**

Die Sicherung für den Wechselrichter ist in der Nähe der Wohnraumbatterie eingebaut.

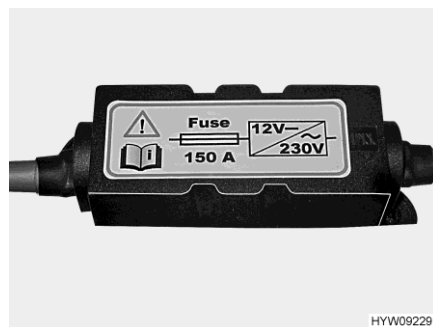
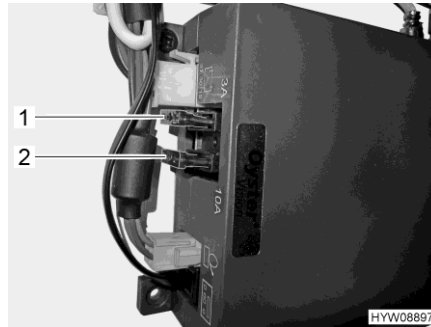


Bild 157 Sicherung (Wechselrichter (150 A))

Die Sicherung ist anhand ihres Aufklebers identifizierbar.

**Sicherungen für Satellitenanlage**

Das Steuergerät ist im Kleiderschrank eingebaut.



- 1 Sicherung 3 A/violett
- 2 Sicherung 10 A/rot

Bild 158 Steuergerät (TV-Satellitenanlage)

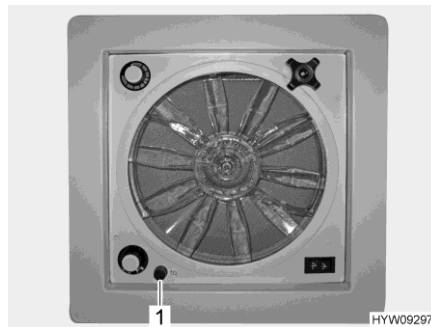
**Sicherung für Hubbett**

Die Sicherung (25 A) für den Motor des Hubbetts befindet sich am Elektroblock (Grundlicht).

Die Sicherung (2 A) für die Steuerung des Hubbetts ist am Sicherungsträger neben dem Elektroblock eingebaut (F3).

**Sicherung für Dachhaube**

Die Sicherung für die Dachhaube mit Ventilator befindet sich an der Dachhaube in einer Kappe.



- 1 Kappe mit Glassicherung 4 A/Typ "SLO BLO"

Bild 159 Sicherung (Dachhaube)

## 8.15.3 230-V-Sicherung

Bei Fahrzeugen mit Sonderausstattung Wechselrichter beachten:



- ▶ Das Trennen des 230-V-Anschlusses oder das Ausschalten der 230-V-Hauptsicherung bewirkt bei eingeschaltetem Wechselrichter keine Freischaltung der Steckdosen, da diese durch den Wechselrichter versorgt werden.
- ▶ Der Leitungsschutzschalter im zusätzlichen Sicherungskasten beim Wechselrichter sichert und trennt nur die Steckdosen im Fahrzeug.
- ▶ Nur durch Abschalten an beiden Sicherungskästen und Ausschalten des Wechselrichters erfolgt eine vollständige Netz-Freischaltung.



- ▷ Den Fehlerstrom-Schutzschalter bei jedem Anschluss an die 230-V-Versorgung, mindestens aber alle 6 Monate prüfen.

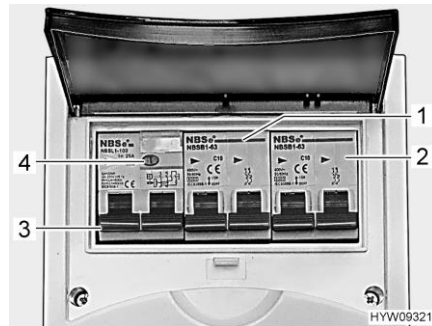


Bild 160 Leitungsschutzschalter und FI-Schalter (230-V-Sicherungskasten)

Ein Fehlerstrom-Schutzschalter (FI-Schalter) (Bild 160,3) im Sicherungskasten sichert das gesamte Fahrzeug gegen Fehlerstrom (30 mA) ab.

Der nachgeschaltete Leitungsschutzschalter (10 A) (Bild 160,1) sichert die 230-V-Steckdosen, den Elektroblok, das Zusatz-Ladegerät und den Kühlschrank ab.

Bei Fahrzeugen mit Sonderausstattung, z. B. Dachklimaanlage, sichert ein zusätzlicher Leitungsschutzschalter (16 A) (Bild 160,2) das Gerät ab.

*Fehlerstrom-Schutzschalter prüfen:*

- Wenn das Fahrzeug an die 230-V-Versorgung angeschlossen ist, die Prüftaste (Bild 160,4) drücken. Der Fehlerstromschutzschalter (FI) muss auslösen.

**Einbauort**

Der Sicherungskasten ist in der Nähe des 230-V-Anschlusses in ein Fach des Doppelbodens eingebaut.



## Kapitelübersicht

In diesem Kapitel finden Sie Hinweise zu den Einbaugeräten des Fahrzeugs.

Die Hinweise beziehen sich nur auf die Bedienung der Einbaugeräte.

Weitere Informationen zu den Einbaugeräten entnehmen Sie bitte den Bedienungsanleitungen der Einbaugeräte, die dem Fahrzeug separat beiliegen.

### 9.1 Allgemeines



- ▷ Aus Sicherheitsgründen müssen Ersatzteile für Heizgeräte den Angaben des Herstellers entsprechen und von diesem als Ersatzteil zugelassen sein. Diese Ersatzteile darf nur der Gerätehersteller oder eine autorisierte Fachwerkstatt einbauen.

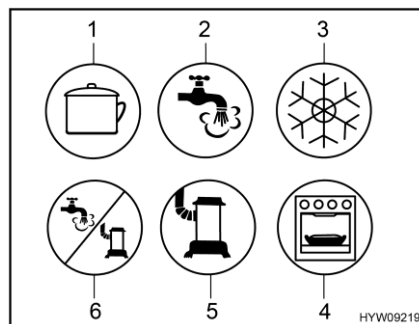


- ▷ Weitere Informationen der separaten Bedienungsanleitung des jeweiligen Einbaugerätes entnehmen.

Im Fahrzeug sind je nach Ausführung die Einbaugeräte Heizung, Boiler, Kochstelle und Kühlschrank eingebaut.

In dieser Bedienungsanleitung werden nur die Bedienung und die Besonderheiten der Einbaugeräte beschrieben.

Vor Inbetriebnahme eines gasbetriebenen Einbaugerätes das Haupt-Absperrventil an der Gasflasche und das jeweilige Gasabsperrventil öffnen.



- 1 Kochstelle
- 2 Warmwasser
- 3 Kühlschrank
- 4 Backofen/Grill
- 5 Heizung
- 6 Warmwasser/Heizung

Bild 161 Mögliche Symbole der Gasabsperrventile

## 9.2 Heizung und Boiler

Mit der Heizung kann sowohl der Innenraum des Fahrzeugs beheizt werden (durch Erwärmung der Raumluft), als auch das Brauchwasser erhitzt werden (Boiler-Funktion). Die nachfolgenden Hinweise gelten auch dann, wenn die Heizung nur als Boiler verwendet wird.



- ▶ Gas wegen Explosionsgefahr nie unverbrannt ausströmen lassen.
- ▶ Beim Tanken, auf Fahren und in der Garage die Heizung nie im Gasbetrieb betreiben. Explosionsgefahr!
- ▶ In geschlossenen Räumen (z. B. Garagen) die Heizung nie im Gasbetrieb betreiben. Vergiftungs- und Erstickungsgefahr!
- ▶ Den Abgaskamin nicht verschließen oder überbauen.
- ▶ Den Raum hinter der Heizung nicht als Stauraum verwenden.
- ▶ Das Wasser im Boiler kann auf 65 °C erhitzt werden. Verbrühungsgefahr!



- ▷ Boiler nie ohne Wasserinhalt betreiben.
- ▷ Boiler bei Frostgefahr entleeren, wenn der Boiler nicht in Betrieb ist.
- ▷ Boiler nur dann mit maximaler Temperatureinstellung betreiben, wenn viel Warmwasser benötigt wird. Dadurch wird der Boiler vor Verkalkung geschützt.



- ▷ Das Wasser aus dem Boiler nicht als Trinkwasser verwenden.
- ▷ Wenn die Stromversorgung zur Heizung unterbrochen war, muss die Uhrzeit neu eingegeben werden.

### Erste Inbetriebnahme

Bei der ersten Inbetriebnahme der Heizung tritt kurzzeitig eine leichte Rauch- und Geruchsbelästigung auf. Sofort die Heizung am Bedienschalter auf höchste Stufe stellen. Fenster und Türen öffnen und gut lüften. Rauch und Geruch verschwinden nach kurzer Zeit von selbst.

### 9.2.1 Richtig heizen



Bild 162 Luftaustrittsdüse (Warmluft-Heizung)

#### Warmluftverteilung

Im Fahrzeug sind mehrere Luftaustrittsdüsen (Bild 162) eingebaut. Rohre führen die Warmluft zu den Luftaustrittsdüsen. Die Luftaustrittsdüsen so drehen, dass die Warmluft dort austritt, wo es gewünscht wird. Um Zugluft zu vermeiden, die Luftaustrittsdüsen am Armaturenbrett schließen und die Luftverteilung des Basisfahrzeugs auf Umluft stellen.

#### Einstellung der Luftaustrittsdüsen

- Ganz geöffnet: voller Warmluftstrom
- Halb oder nur teilweise geöffnet: verringerter Warmluftstrom

Wenn 5 Luftaustrittsdüsen vollständig geöffnet sind, dann tritt an jeder einzelnen Düse weniger Warmluft aus. Werden jedoch nur 3 Luftaustrittsdüsen geöffnet, dann strömt aus jeder einzelnen Düse mehr Warmluft.

### 9.2.2 Gas-Warmluft-Heizung und Boiler mit digitaler Bedieneinheit CP plus



- ▷ Wenn die Heizung bei Frostgefahr außer Betrieb ist, den Boiler entleeren.
- ▷ Das Umluftgebläse schaltet sich automatisch ein, wenn die Warmluft-Heizung in Betrieb genommen wird, und bleibt dauerhaft in Betrieb. Dadurch wird die Wohnraumbatterie extrem belastet, wenn das Fahrzeug nicht an eine externe 230-V-Versorgung angeschlossen ist. Beachten, dass die Wohnraumbatterie nur einen begrenzten Energievorrat hat.



- ▷ Der Betrieb der Warmluft-Heizung ist auch mit leerem Boiler möglich.
- ▷ Wenn die Stromversorgung zur Heizung unterbrochen war, muss die Uhrzeit neu eingegeben werden.

#### Maximale Heizleistung

Gasbetrieb	Elektrobetrieb	Mischbetrieb (Gas- und Elektrobetrieb)
6000 W	1800 W	5800 W

**Bedieneinheit** Die Bedieneinheit gliedert sich in zwei Bereiche:

- Display
- Bedientasten



- 1 Display
- 2 Dreh-/Drückknopf
- 3 Zurück-Taste

Bild 163 Bedieneinheit (Warmluft-Heizung und Boiler)

Nach dem Einschalten werden die zuletzt eingestellten Werte/Betriebsparameter aktiviert.

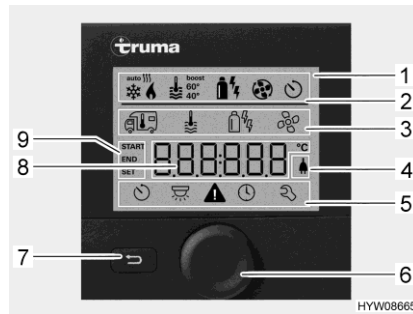
Wenn keine Taste betätigt wird, schaltet die Bedieneinheit nach einigen Minuten in einen Stand-by-Modus.

Wenn die Uhrzeit eingestellt ist, wechselt im Stand-by-Modus die Anzeige im Display zwischen Uhrzeit und eingestellter Raumtemperatur.

Nach dem Ausschalten kann die Anzeige im Bedienteil wegen des Nachlaufens der Heizung noch einige Minuten aktiv sein.

**Bedientasten** Die Bedientasten haben folgende Funktionen:

Taste	Tastenbedienung	Funktion
Dreh-/Drückknopf (Bild 163,2)	nach rechts drehen	Menü wird von links nach rechts durchlaufen Werte werden erhöht
	nach links drehen	Menü wird von rechts nach links durchlaufen Werte werden verringert
	antippen	gewählter Wert wird gespeichert Menüpunkt wird zum Ändern von Werten ausgewählt (angewählter Menüpunkt blinkt)
	drücken (3 Sekunden)	einschalten bzw. ausschalten
Zurück-Taste (Bild 163,3)	drücken	aus einem Menüpunkt zurückspringen, ohne Werte zu speichern



- 1 Anzeige
- 2 Statuszeile
- 3 obere Menüzeile
- 4 Anzeige Netzspannung 230 V
- 5 untere Menüzeile
- 6 Dreh-/Drückknopf
- 7 Zurück-Taste
- 8 Anzeigebereich Einstellungen und Werte
- 9 Anzeige Zeitschaltuhr

Bild 164 Bedieneinheit mit Anzeigen

**Display** Das Display gliedert sich in vier Bereiche:

- Statuszeile (Bild 164,2)
- obere Menüzeile (Bild 164,3)
- Anzeigebereich (Bild 164,8)
- untere Menüzeile (Bild 164,5)

*Bedieneinheit ein-/ausschalten:*

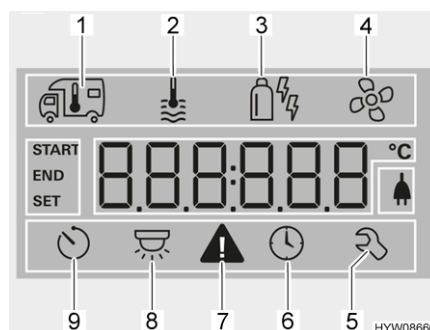
- Dreh-/Drückknopf (Bild 164,6) ca. 3 Sekunden lang drücken. Die beiden Menüzeilen (Bild 164,3 und Bild 164,5) werden angezeigt. Das erste Symbol blinkt.



- ▷ Ein-/Ausschalten der Bedieneinheit bedeutet eigentlich Umschalten zwischen Stand-by-Modus und Einstellmodus. Im Stand-by-Modus werden die eingestellte Raumtemperatur und die Uhrzeit im Wechsel angezeigt.

*Einstellungen vornehmen:*

- Dreh-/Drückknopf (Bild 164,6) drehen, bis das gewünschte Menüsymbol blinkt.
- Dreh-/Drückknopf drücken.
- Dreh-/Drückknopf drehen, bis der gewünschte Wert angezeigt wird.
- Dreh-/Drückknopf drücken, um den eingestellten Wert zu speichern. Wenn der ursprünglich eingestellte Wert doch nicht verändert werden soll: Zurück-Taste (Bild 164,7) drücken.



- 1 Heizung
- 2 Warmwasser
- 3 Betriebsart
- 4 Gebläse
- 5 Servicemenü
- 6 Uhrzeit einstellen
- 7 Warnsymbol
- 8 Beleuchtung (hier nicht verwendet)
- 9 Zeitschaltuhr

Bild 165 Display (Bedieneinheit)

*Heizung einschalten:*

- Haupt-Absperrventil an der Gasflasche und Gasabsperrentil "Heizung/Boiler" öffnen.
- Dreh-/Drückknopf (Bild 164,6) drehen, bis Menüsymbol Heizung (Bild 165,1) blinkt.
- Dreh-/Drückknopf drücken.
- Dreh-/Drückknopf drehen, bis gewünschter Wert angezeigt wird.

- Dreh-/Drückknopf drücken, um den eingestellten Wert zu speichern. Das Symbol in der Statuszeile (Bild 164,2) blinkt, bis die eingestellte Raumtemperatur erreicht ist. Wenn der ursprünglich eingestellte Wert doch nicht verändert werden soll: Zurück-Taste (Bild 164,7) drücken.

*Heizung ausschalten:*

- Temperaturwert zurückdrehen, bis OFF angezeigt wird. Dreh-/Drückknopf zum Speichern drücken.



- ▷ Die gewünschte Raumtemperatur kann auch im Stand-by-Modus durch Drehen des Dreh-/Drückknopfes verändert werden.

*Warmwasserbereitung einschalten:*

- Haupt-Absperrventil an der Gasflasche und Gasabsperrventil "Heizung/Boiler" öffnen.
- Dreh-/Drückknopf (Bild 164,6) drehen, bis Menüsymbol Warmwasser (Bild 165,2) blinkt.
- Dreh-/Drückknopf drücken.
- Dreh-/Drückknopf drehen, bis der gewünschte Wert angezeigt wird:
  - OFF: Warmwasserbereitung ist ausgeschaltet.
  - 40°: Warmwasser wird auf 40 °C erhitzt.
  - 60°: Warmwasser wird auf 60 °C erhitzt.
  - BOOST: Schnelle Aufheizung des Warmwassers (Boilervorrang) für max. 40 Minuten. Anschließend wird die Wassertemperatur für zwei Nachheizzyklen auf dem höheren Niveau (etwa 62 °C) gehalten.
- Dreh-/Drückknopf drücken, um den eingestellten Wert zu speichern. Das Symbol in der Statuszeile (Bild 164,2) blinkt, bis die eingestellte Warmwassertemperatur erreicht ist. Wenn der ursprünglich eingestellte Wert doch nicht verändert werden soll: Zurück-Taste (Bild 164,7) drücken.

*Warmwasserbereitung ausschalten:*

- Dreh-/Drückknopf drehen, bis OFF angezeigt wird. Dreh-/Drückknopf zum Speichern drücken.

### Sicherheits-/Ablassventil

Der Boiler ist mit einem Sicherheits-/Ablassventil (Bild 166) ausgestattet. Das Sicherheits-/Ablassventil verhindert, dass das Wasser im Boiler einfriert, wenn bei Frost die Heizung nicht eingeschaltet ist.



- ▷ Sicherheits-/Ablassventil öffnen und Boiler entleeren, wenn das Fahrzeug längere Zeit nicht benutzt wird.
- ▷ Bei Temperaturen unter 3 °C öffnet das Sicherheits-/Ablassventil selbsttätig. Erst wenn die Temperatur am Sicherheits-/Ablassventil über 7 °C liegt, kann das Sicherheits-/Ablassventil wieder geschlossen werden.
- ▷ Die Wasserpumpe und die Wasserarmaturen sind durch das Sicherheits-/Ablassventil nicht vor Frost geschützt.



- ▷ Der Entleerungsstutzen des Sicherheits-/Ablassventils muss immer frei von Verschmutzungen (z. B. Laub, Eis) sein.

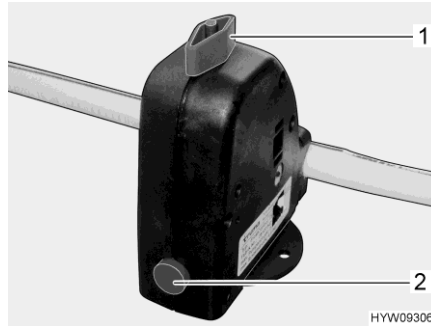


Bild 166 Sicherheits-/Ablassventil (Boiler)

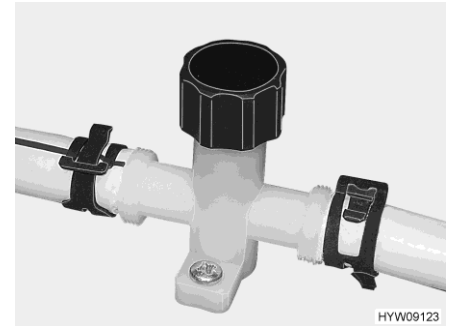


Bild 167 Ablasshahn (Wasserleitung)

**Einbauort** Einbauort des Sicherheits-/Ablassventils siehe Abschnitt 10.7.

**Boiler füllen/entleeren** Der Boiler wird aus dem Wassertank mit Wasser versorgt.

*Boiler mit Wasser füllen:*

- 12-V-Versorgung am Panel einschalten.
- Sicherheits-/Ablassventil schließen. Dazu den Drehknopf (Bild 166,1) quer zum Sicherheits-/Ablassventil drehen und den Druckknopf (Bild 166,2) hineindrücken.
- Alle Wasserhähne auf "Warm" stellen und öffnen. Die Wasserpumpe wird eingeschaltet. Die Warmwasserleitungen werden mit Wasser befüllt.
- Wasserhähne so lange geöffnet lassen, bis das Wasser blasenfrei aus den Wasserhähnen fließt. Nur dadurch ist gewährleistet, dass der Boiler mit Wasser gefüllt ist.
- Alle Wasserhähne schließen.

*Boiler entleeren:*

- Warmwasserbereitung ausschalten.
- Sicherheits-/Ablassventil öffnen. Dazu den Drehknopf (Bild 166,1) längs zum Sicherheits-/Ablassventil drehen. Der Druckknopf (Bild 166,2) springt heraus. Der Boiler wird über das Sicherheits-/Ablassventil nach außen entleert.
- Prüfen, ob das Wasser aus dem Boiler vollständig abläuft (ca. 10 Liter).
- Ablasshähne schließen. Dazu die Kappe des Ablasshahns (Bild 167) im Uhrzeigersinn drehen.

**Betriebsarten** Die Warmwasser-Heizung mit dem Boiler kann mit unterschiedlichen Energiequellen betrieben werden.

*Betriebsart wählen:*

- Dreh-/Drückknopf (Bild 164,6) drehen, bis Menüsymbol Betriebsart (Bild 165,3) blinkt.
- Dreh-/Drückknopf drücken.

- Dreh-/Drückknopf drehen, bis die gewünschte Betriebsart angezeigt wird:
  - Gasbetrieb
  - Elektrobetrieb, Leistungsstufe 1 (900 W)
  - Elektrobetrieb, Leistungsstufe 2 (1800 W)
  - Gasbetrieb und Elektrobetrieb, Leistungsstufe 1 (900 W)
  - Gasbetrieb und Elektrobetrieb, Leistungsstufe 2 (1800 W)
- Dreh-/Drückknopf drücken, um die eingestellte Betriebsart zu speichern. Wenn die ursprüngliche Einstellung doch nicht verändert werden soll: Zurück-Taste (Bild 164,7) drücken.



- ▷ Der 230-V-Elektrobetrieb ist nur möglich, wenn das Fahrzeug an die 230-V-Versorgung angeschlossen ist.
- ▷ Bei Leistungsstufe 1 (900 W) beträgt die Stromaufnahme 3,9 A. Bei Leistungsstufe 2 (1800 W) beträgt die Stromaufnahme 7,8 A.

#### Gebläse einstellen:

- Dreh-/Drückknopf (Bild 164,6) drehen, bis Menüsymbol Gebläse (Bild 165,4) blinkt.
- Dreh-/Drückknopf drücken.
- Dreh-/Drückknopf drehen, bis der gewünschte Wert angezeigt wird:
  - OFF: Gebläse ist ausgeschaltet.
  - VENT: Umluft
  - ECO: Niedrige Gebläsestufe
  - HIGH: Hohe Gebläsestufe
  - BOOST: Schnelle Raumaufheizung. Boost ist verfügbar, wenn die aktuelle Raumtemperatur mindestens 10 °C unter der gewählten Raumtemperatur liegt.
- Dreh-/Drückknopf drücken, um den eingestellten Wert zu speichern. Wenn der ursprünglich eingestellte Wert doch nicht verändert werden soll: Zurück-Taste (Bild 164,7) drücken.

#### Zeitschaltuhr einstellen:

- Dreh-/Drückknopf (Bild 164,6) drehen, bis Menüsymbol Zeitschaltuhr (Bild 165,9) blinkt.
- Dreh-/Drückknopf drücken. Die Startzeit wird angezeigt, die Stundenanzeige blinkt.
- Dreh-/Drückknopf drehen, bis die Stunde der gewünschten Startzeit angezeigt wird.
- Dreh-/Drückknopf drücken. Die Minutenanzeige blinkt.
- Dreh-/Drückknopf drehen, bis die Minute der gewünschten Startzeit angezeigt wird.
- Dreh-/Drückknopf drücken.
- In derselben Weise nacheinander die Ausschaltzeit, die gewünschte Raumtemperatur, Warmwasserstufe und Gebläsestufe einstellen.
- Dreh-/Drückknopf drücken. Die Zeitschaltuhr ist aktiviert. Das Symbol Zeitschaltuhr (Bild 165,9) blinkt, wenn die Zeitschaltuhr programmiert und aktiv ist.



- ▷ Das Servicemenü enthält Punkte, die meist nur einmalig eingestellt werden müssen (Sprache, Hintergrundhelligkeit, Kalibrierung), sowie Angaben für Servicestellen (Versionsnummern).



**Störungsanzeige**

Bei einer Warnung blinkt das Warnsymbol (Bild 165,7). Die Heizung läuft weiter. Wenn es sich nur um eine zeitweilige Störung handelt, erlischt das Warnsymbol selbstständig.

Bei einer Störung zeigt das Bedienteil sofort den Fehlercode der Störung an. Die Heizung wird abgeschaltet. Dreh-/Drückknopf drücken, um die Heizung neu zu starten.



- ▷ Weitere Informationen der separaten Bedienungsanleitung des Herstellers entnehmen.

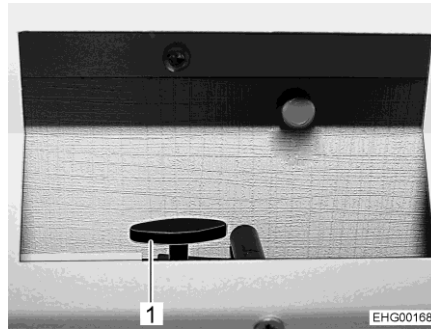


Bild 168 Drosselklappe (geöffnet)

**Wärmeverteilung im Heckbereich**

Die Heizung für den Heckbereich kann über Drosselklappen (Bild 168,1) separat eingestellt werden.

Die Drosselklappen sind rechts und links neben der Hochbettmatratze in den Seitenwänden des Fahrzeugs eingebaut.

Die Heizleistung variiert je nach Stellung der Drosselklappen.

**9.2.3 Warmwasser-Heizung und Boiler Alde**



- ▷ Warmwasser-Heizung nie ohne Heizungsflüssigkeit betreiben. Hinweise in Kapitel 12 beachten.
- ▷ Niemals Löcher in den Fußboden bohren. Die Warmwasser-Rohre könnten beschädigt werden.
- ▷ Sicherstellen, dass ausreichend Frischwasser im Frischwassertank vorhanden ist, um den Boiler zu befüllen.

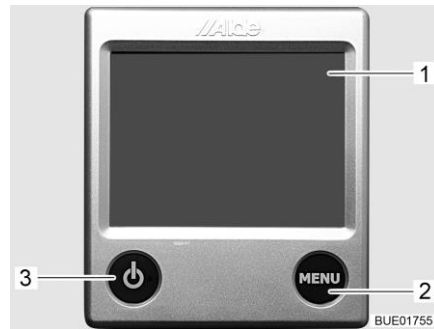


- ▷ Wenn die Warmwasser-Heizung in Betrieb ist, muss immer die Umwälzpumpe eingeschaltet sein.
- ▷ Nach dem ersten Heizbetrieb empfehlen wir, das Heizsystem zu entlüften und den Glykolgehalt zu prüfen. Hinweise in Kapitel 12 beachten.
- ▷ Wenn die Heizung eingeschaltet wird, startet sie mit den zuletzt verwendeten Einstellungen.
- ▷ Weitere Informationen der separaten Bedienungsanleitung des Herstellers entnehmen und Hinweise zur Wartung in Kapitel 12 beachten.

**Bedieneinheit**

Die Bedieneinheit gliedert sich in zwei Bereiche:

- Display (Touchscreen)
- Bedientasten



- 1 Display (Touchscreen)
- 2 Taste "Menü"
- 3 Taste "Ein/Aus"

Bild 169 Bedieneinheit (Warmwasser-Heizung)



- ▷ Wenn keine Taste betätigt wird, schaltet die Bedieneinheit nach zwei Minuten automatisch in Ruhelage.
- ▷ Änderungen an den Einstellungen werden nach 10 Sekunden automatisch gespeichert.

**Bedientasten**

Die Bedientasten haben folgende Funktionen:

Pos. in Bild 169	Taste	Funktion
2	MENU	Einstellmenü öffnen
3		Heizung aktivieren

**Display**

Das Display (Bild 169,1) ist als Kontaktfläche (Touchscreen) ausgelegt. Das Berühren von Symbolen ruft die zugehörige Funktion auf.







Bild 170 Startbild (Bedieneinheit)

**Startbild**

Nach dem Einschalten der Heizung erscheint auf dem Display das Startbild. Das Startbild enthält folgende Informationen:

Symbol	Bedeutung
	Dieses Symbol erscheint, wenn die Umwälzpumpe aktiviert ist
	Dieses Symbol erscheint, wenn die Funktion Automatischer Start der Heizung aktiviert ist
	Dieses Symbol erscheint, wenn die Funktion Tagesautomatik aktiviert ist
	Dieses Symbol erscheint, wenn die Funktion Nachtautomatik aktiviert ist








Symbol	Bedeutung
	Dieses Symbol erscheint, wenn eine Umschaltanlage für Gasflaschen aktiviert ist
	Dieses Symbol erscheint, wenn eine Spannung von 230 V an der Heizung anliegt
	Neben diesem Symbol wird die Innentemperatur angezeigt
	Neben diesem Symbol wird die Außentemperatur angezeigt, sofern ein Außenfühler montiert ist

**Einstellmenü** Die Taste "MENU" ruft das Einstellmenü auf. Die Bedeutung der einzelnen Symbole ist in der folgenden Tabelle beschrieben.



Bild 171 Einstellmenü (Bedieneinheit)

Über die Symbole "+" oder "-" lassen sich Werte erhöhen oder verringern.

Symbol	Bedeutung
	Gewünschte Temperatur von +5 bis +30 °C einstellen
	Wassertemperatur im Boiler einstellen
	Heizleistung im Elektrobetrieb einstellen
	Schaltfläche Heizen im Gasbetrieb ein/aus
	Schaltfläche Werkzeugmenü
	Schaltfläche AC zum Einschalten der Klimaautomatik (nur sichtbar, wenn Klimaanlage Truma Aventa vorhanden)
	Schaltfläche für aktivierte Funktionen



**Werkzeugmenüs** Über die Werkzeugmenüs lassen sich die verschiedenen Funktionen der Heizung aufrufen und einstellen. Die Pfeilsymbole dienen zum Wechseln zwischen den Menüs. Die Bedeutung der einzelnen Funktionen ist in der Bedienungsanleitung des Herstellers beschrieben.

**Betriebsart wählen** Die Warmwasser-Heizung kann mit folgenden Energiequellen betrieben werden:


- Gasbetrieb
- 230-V-Elektrobetrieb
- Gas- und 230-V-Elektrobetrieb

Die Betriebsart wird über die Bedieneinheit angewählt.

*Gasbetrieb wählen:*

- Schaltfläche " " drücken. Die Schaltfläche leuchtet grün. Der Gasbetrieb wird aktiviert.
- Schaltfläche " " erneut drücken. Die Schaltfläche leuchtet blau. Der Gasbetrieb ist ausgeschaltet.

*230-V-Elektrobetrieb wählen:*

- Schaltfläche "+" neben dem Symbol " " so lange drücken, bis die gewünschte Heizleistung erreicht ist.



- ▷ Die Leistungsstufe beim 230-V-Elektrobetrieb so wählen, dass sie der Absicherung des 230-V-Anschlusses entspricht:

Stufe 1 (1 kW) bei 6 A

Stufe 2 (2 kW) bei 10 A

Stufe 3 (3 kW) bei 16 A

*Gas- und 230-V-Elektrobetrieb wählen:*


- An der Bedieneinheit sowohl Gasbetrieb als auch 230-V-Elektrobetrieb auswählen.




- ▷ Wenn Gas- und 230-V-Elektrobetrieb gewählt wird und das Fahrzeug an die 230-V-Versorgung angeschlossen ist, arbeitet die Warmwasser-Heizung zunächst nur im 230-V-Elektrobetrieb. Erst wenn die Heizleistung nicht mehr ausreicht, schaltet sich automatisch der Gasbetrieb hinzu.
- ▷ Der Gasbetrieb ist nur möglich, wenn das Haupt-Absperrventil an der Gasflasche und das Gasabsperrrventil geöffnet sind.
- ▷ Der 230-V-Elektrobetrieb ist nur möglich, wenn das Fahrzeug an die 230-V-Versorgung angeschlossen ist.

Wenn die Heizung eingeschaltet wird, startet sie mit der zuletzt eingestellten Betriebsart.



*Heizung einschalten:*

- Taste " " drücken. Das Startbild erscheint auf dem Display. Die Heizung startet automatisch.

*Heizung ausschalten:*

- Taste " " drücken. Die Heizung schaltet ab.

*Wassertemperatur im Boiler einstellen:*

- Um Temperaturstufe 1 einzustellen: Schaltfläche "+" neben dem Symbol " " einmal drücken. Das Keilsymbol neben der Schaltfläche "+" wird zur Hälfte schwarz.
- Um Temperaturstufe 2 einzustellen: Schaltfläche "+" neben dem Symbol " " zweimal drücken. Das Keilsymbol neben der Schaltfläche "+" wird komplett schwarz. Nach 30 Minuten schaltet der Boiler automatisch von Stufe 2 auf Stufe 1 zurück.

**Boiler füllen/entleeren**

Der Boiler wird aus dem Wassertank mit Wasser versorgt.



- ▷ Damit der Boiler befüllt werden kann, muss ausreichend Frischwasser im Frischwassertank vorhanden sein.

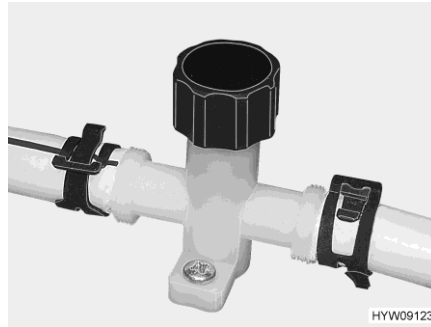


Bild 172 Ablasshahn (Wasserleitung)

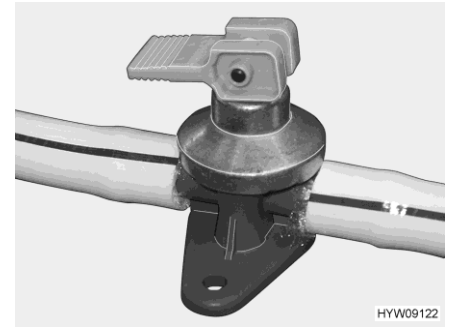


Bild 173 Ablasshahn (Boiler Alde)

*Boiler mit Wasser füllen:*

- Ablasshähne schließen. Dazu die Kappe (Bild 172) im Uhrzeigersinn drehen und den Kipphebel (Bild 173) waagrecht stellen.
- 12-V-Versorgung am Panel einschalten.
- Alle Wasserhähne auf "Warm" stellen und öffnen. Die Wasserpumpe wird eingeschaltet. Die Warmwasserleitungen werden mit Wasser befüllt.
- Wasserhähne so lange geöffnet lassen, bis das Wasser blasenfrei aus den Wasserhähnen fließt. Nur dadurch ist gewährleistet, dass der Boiler mit Wasser gefüllt ist.
- Alle Wasserhähne schließen.

*Boiler entleeren:*

- Boiler ausschalten.
- Ablasshähne öffnen. Dazu die Kappe (Bild 172) entgegen dem Uhrzeigersinn drehen und den Kipphebel (Bild 173) senkrecht stellen.
- Prüfen, ob das Wasser aus dem Boiler vollständig abläuft (ca. 7-10 Liter).



- ▷ Weitere Informationen zum Entleeren der Wasseranlage siehe Abschnitt 10.2.6.
- ▷ Weitere Informationen zum Boiler der separaten Bedienungsanleitung des Herstellers entnehmen und Hinweise zur Wartung in Kapitel 12 beachten.

**Wärmeverteilung**

Je nach Modell kann die Temperatur der Konvektoren im Bettbereich separat geregelt werden. Im Fahrzeug sind dazu im Bettbereich ein Absperrhahn und eine Drossel eingebaut.

Mit dem Absperrhahn wird der Durchfluss zu den Konvektoren im Bettbereich geregelt.

Mit der Drossel wird der Durchfluss der Umgehungsleitung im Bettbereich geregelt. Die Umgehungsleitung schützt die Frischwasserleitungen im Bettbereich vor Frost und hält den Heizkreislauf aufrecht, auch wenn die Zuleitung zu den Konvektoren geschlossen wird.



- ▷ Bei Frostgefahr kontrollieren, ob die Drossel ein wenig geöffnet ist, um ein Einfrieren der Frischwasserschläuche zu verhindern.

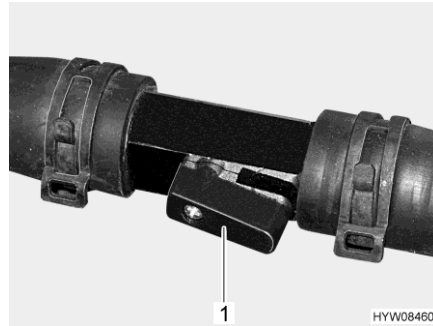


Bild 174 Absperrhahn (geöffnet)

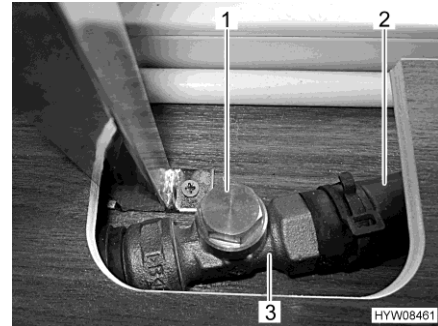


Bild 175 Drossel (geöffnet)

*Zulauf zu den Konvektoren öffnen:*

- Den Hebel (Bild 174,1) parallel zur Rohrleitung stellen (Bild 174). Je weiter der Absperrhahn geöffnet wird, desto höher ist die Heizleistung.

*Zulauf zu den Konvektoren sperren:*

- Den Hebel (Bild 174,1) quer zur Rohrleitung stellen. Der Heizkreislauf erfolgt über die Umgehungsleitung.

*Heizkreislauf kontrollieren:*

- Umgehungsleitung (Bild 175,2) hinter der Drossel (Bild 175,3) anfassen. Der Schlauch muss handwarm sein.

### Zusatzgebläse

Die Zusatzgebläse sorgen mit Hilfe eines integrierten Wärmetauschers für eine bessere Wärmeverteilung im Fahrzeug.

Die Zusatzgebläse (Bild 176,1) sind an 3 Stellen im Fahrzeug eingebaut. Bild 176 zeigt ein Beispiel für eine Einbausituation.

Gesteuert wird das Zusatzgebläse über die Bedieneinheit (Bild 177) der Warmwasser-Heizung.

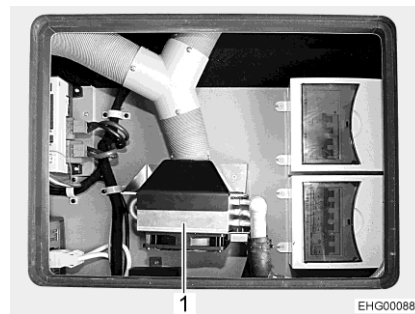


Bild 176 Zusatzgebläse mit Wärmetauscher (Beispiel)

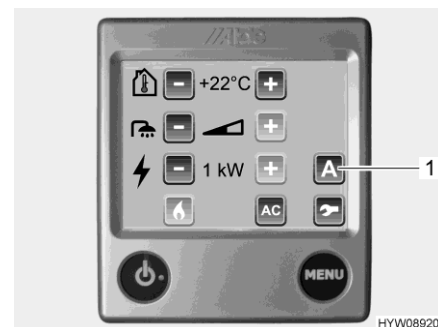


Bild 177 Einstellmenü (Zusatzgebläse)

- Taste "MENU" auf der Bedieneinheit drücken.
- Schaltfläche "A" (Bild 177,1) drücken. Die Funktionen werden angezeigt.



Bild 178 Aktivierte Funktionen (Zusatzgebläse)



Bild 179 Steuerung (Zusatzgebläse)

- Schaltfläche Booster (Bild 178,1) drücken. Der Steuerungsbildschirm (Bild 179,1) für das Zusatzgebläse wird angezeigt.
- Mit den Schaltflächen "+" und "-" (Bild 179) die gewünschte Gebläseleistung einstellen.

**Wärmetauscher für Motorheizung**

Der zusätzliche Wärmetauscher und die zusätzliche Umwälzpumpe haben folgende Funktionen:

- Wärmeverteilung während der Fahrt nach hinten ins Fahrzeug
- Motorheizung (Standheizung)



Bild 180 Schaltfläche Motorheizung

*Motorheizung einschalten:*

- Schaltfläche (Bild 180,1) drücken.

**Sommerbetrieb** Eine unerwünschte Erwärmung des Wärmetauschers und des Heizsystems im Sommer kann durch das Schließen des Kugelhahns am Wärmetauscher verhindert werden.

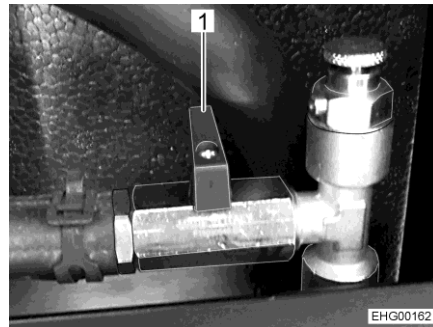


Bild 181 Kugelhahn (geschlossen)

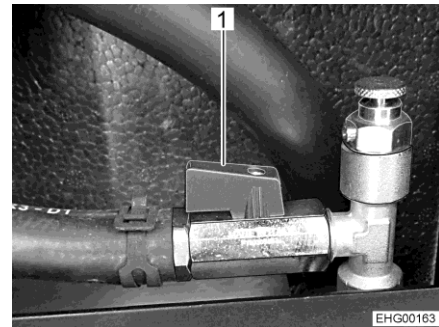


Bild 182 Kugelhahn (geöffnet)

*Kugelhahn schließen  
(Sommerbetrieb):*

- Den Hebel (Bild 181,1) quer zur Rohrleitung stellen.

*Kugelhahn öffnen:*

- Den Hebel (Bild 182,1) parallel zur Rohrleitung stellen.

### Einbauort Kugelhahn

Fahrzeuge mit Gaskasten **hinter** der Hinterachse: Der Kugelhahn ist in der Staukiste hinter dem Fahrersitz eingebaut. Der Zugang erfolgt über eine Stauraumklappe von außen.

Fahrzeuge mit Gaskasten **vor** der Hinterachse: Der Kugelhahn ist in einem Bodenfach unter dem Tisch eingebaut. Der Zugang erfolgt von innen über einen Bodendeckel.

### 9.2.4 Warmwasserheizung Heckgarage



- ▷ Niemals Löcher in den Fußboden bohren. Die Warmwasser-Rohre könnten beschädigt werden.



- ▷ Die Heckgarage kann nur beheizt werden, wenn die Warmwasser-Heizung in Betrieb ist.
- ▷ Die Heizleistung ist abhängig von der Temperatur der Heizungsflüssigkeit in der Warmwasser-Heizung.
- ▷ Mit den Vorlaufventilen wird nur die Verteilung des zum Heizen erzeugten Warmwassers eingestellt. Die Temperatur und damit die Leistung der Heizung selbst wird an der Bedieneinheit eingestellt.



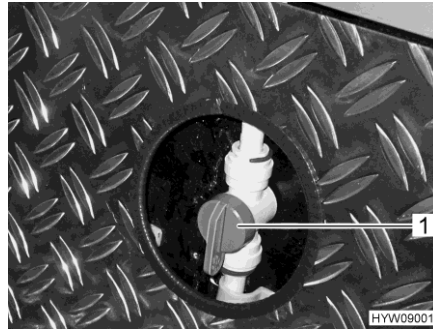


Bild 183 Vorlaufventile (Beheizung Heckgarage)

*Heckgaragenheizung einschalten:*

- Griff (Bild 183,1) am Vorlaufventil für die Heckgaragenheizung parallel zur Heizleitung stellen. Die Heckgaragenheizung arbeitet jetzt mit maximaler Leistung.

*Heizleistung regeln:*

- Griff (Bild 183,1) am Vorlaufventil für die Heckgaragenheizung in beliebige Stellung stellen. Die Warmwasserverteilung zur Heckgarage kann auf diese Weise stufenlos eingestellt werden.

*Heckgaragenheizung ausschalten:*

- Griff (Bild 183,1) am Vorlaufventil für die Heckgaragenheizung quer zur Heizleitung stellen. Die Heckgaragenheizung ist jetzt ausgeschaltet.

### 9.2.5 Wandkamin

Frischluf und Abgase der Heizungsanlage werden in einem Zweikammer-Wandkamin geleitet.



- ▷ Fahrzeug so abstellen, dass der Wandkamin genügend Frischluft erhält.
- ▷ Der Wandkamin muss immer frei sein. Wandkamin nicht abdecken.
- ▷ Beim Wintercamping den Wandkamin frei von Schnee und Eis halten.
- ▷ Den Wandkamin regelmäßig kontrollieren, je nach Witterung (Schnee, Laubfall, Schmutz usw.). Wenn erforderlich, den Wandkamin reinigen.
- ▷ Beim Waschen des Fahrzeugs den Wasserstrahl nicht direkt auf den Wandkamin richten.
- ▷ Bei Nichtbeachten ist eine einwandfreie Funktion der Heizung nicht gewährleistet.



Bild 184 Wandkamin (Warmwasser-Heizung)



Bild 185 Wandkamin (Warmluft-Heizung)

Der Wandkamin ist an der linken Seitenwand angebracht.

### 9.3 Klimaanlage Truma Aventa



- ▷ Der Kältekreislauf darf nur vom Hersteller oder einer autorisierten Fachwerkstatt geöffnet werden.
- ▷ Die Lufteinlässe und Luftauslässe nicht blockieren.
- ▷ Keine Gefälle oder Steigungen von mehr als 8 % befahren, wenn die Klimaanlage läuft. Der Kompressor kann sonst beschädigt werden.
- ▷ Gerät nicht über längeren Zeitraum im Kühlbetrieb betreiben, wenn das Fahrzeug schräg steht. Kondenswasser kann in den Innenraum gelangen.

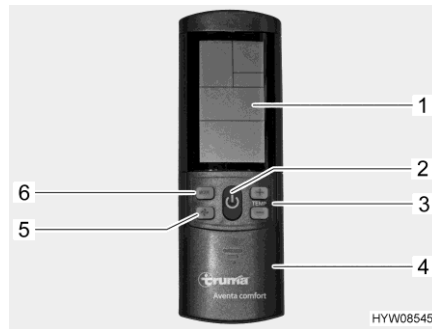


- ▷ Die Klimaanlage läuft nur, wenn das Fahrzeug an eine 230-V-Versorgung angeschlossen ist.
- ▷ Die externe 230-V-Versorgung muss mit mindestens 6 A abgesichert sein. Sonst ist ein ordnungsgemäßer Betrieb der Klimaanlage nicht möglich.
- ▷ Heizen bei Außentemperaturen unter 4 °C ist nicht möglich, da die Heizleistung dann stark abnimmt. Zwischen 4 °C und 7 °C schaltet das Gerät kurzzeitig in Abtauvorgänge. Bei Außentemperaturen über 7 °C ist ein Heizbetrieb ohne Einschränkung möglich.
- ▷ Die Fernbedienung beim Bedienen immer auf den Infrarot-Empfänger richten.
- ▷ Zusätzlich die Bedienungsanleitung des Herstellers beachten.

**Betriebsarten** Die Klimaanlage kann in folgenden Betriebsarten betrieben werden:

- Automatik
- Kühlung
- Heizung
- Umluft

**Fernbedienung** Alle Funktionen der Klimaanlage lassen sich über die Fernbedienung bedienen.



- 1 Display
- 2 Taste Ein/Aus
- 3 Tasten "+" und "-" für Temperaturwahl
- 4 Schiebeklappe für Feld mit Einstelltasten
- 5 Wahltaste Gebläsestufe (drei Stufen)
- 6 Wahltaste Betriebsart

Bild 186 Fernbedienung (Klimaanlage)

**Automatikbetrieb** Im Automatikbetrieb muss lediglich die gewünschte Temperatur eingestellt werden.

Je nach Raumtemperatur wählt die Klimaanlage automatisch Kühl- oder Heizbetrieb sowie die Gebläsestufe.

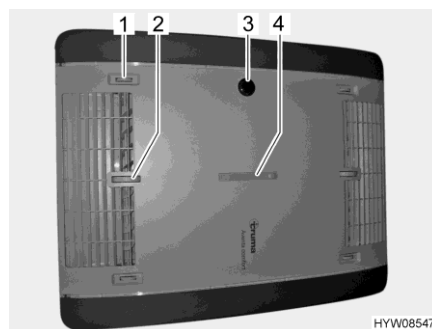
*Einschalten:* ■ Taste Ein/Aus (Bild 186,2) drücken. Die zuletzt gewählten Einstellungen werden übernommen.



▷ Nach dem Einschalten läuft das Umluftgebläse. Der Kompressor schaltet sich spätestens nach 3 Minuten ein, die blaue LED (Kühlen) oder die gelbe LED (Heizen) blinkt.

■ Mit den Tasten "+" und "-" (Bild 186,3) die gewünschte Temperatur einstellen.

*Ausschalten:* ■ Taste Ein/Aus (Bild 186,2) drücken. Die Beleuchtung kann weiterhin bedient werden.



- 1 Luftverteilung rechts/links
- 2 Luftverteilung Decke/Boden
- 3 IR-Empfänger, Funktionsanzeige, manuell ein/aus
- 4 Luftverteilung vorn/hinten

Bild 187 Funktionsanzeige und Luftverteilung (Klimaanlage)

### 9.3.1 Bedienung und Anzeige am Gerät

Bestimmte Funktionen können direkt am Gerät bedient werden.

*Luftverteilung einstellen:* ■ Einstellrädchen und Schieberegler für stufenlose Luftverteilung nach Wunsch einstellen.

*Manuell ein-/ausschalten:* ■ Mikro-Taster drücken (z. B. mit Kugelschreiber, wenn Fernbedienung nicht greifbar ist).

#### Funktionsanzeige

Zustand LED	Bedeutung
blaue LED blinkt	Kompressor läuft an (Kühlbetrieb)
blaue LED leuchtet	Kühlbetrieb
gelbe LED blinkt	Kompressor läuft an (Heizbetrieb)
gelbe LED leuchtet	Heizbetrieb
rote LED blinkt	Daten werden übertragen
rote LED leuchtet	Störung

#### Manueller Betrieb

Im manuellen Betrieb können an der Fernbedienung Kühlung, Heizung und Umluft separat eingestellt werden.

*Kühlung einschalten:*

- Taste Ein/Aus (Bild 186,2) drücken.
- Wahltaste Betriebsart (Bild 186,6) drücken, bis das Kühlsymbol im Display (Bild 186,1) erscheint.
- Mit den Tasten "+" und "-" (Bild 186,3) die gewünschte Temperatur einstellen.
- Mit der Wahltaste "🌀" (Bild 186,5) die gewünschte Lüfterstufe einstellen.

Wenn die auf der Fernbedienung eingestellte Raumtemperatur erreicht ist, schaltet der Kompressor ab, die blaue LED im IR-Empfänger erlischt. Das Umluftgebläse läuft weiter.

Wenn die Raumtemperatur über die eingestellte Temperatur steigt, schaltet das Gerät automatisch wieder auf Kühlbetrieb.

*Heizung einschalten:*

- Taste Ein/Aus (Bild 186,2) drücken.
- Wahltaste Betriebsart (Bild 186,6) drücken, bis das Heizsymbol im Display (Bild 186,1) erscheint.
- Mit den Tasten "+" und "-" (Bild 186,3) die gewünschte Temperatur einstellen.
- Mit der Wahltaste "🌀" (Bild 186,5) die gewünschte Lüfterstufe einstellen.

Wenn die auf der Fernbedienung eingestellte Raumtemperatur erreicht ist, schaltet der Kompressor ab, die gelbe LED im IR-Empfänger erlischt. Das Umluftgebläse läuft weiter.

Wenn die Raumtemperatur unter die eingestellte Temperatur absinkt, schaltet das Gerät automatisch wieder auf Heizbetrieb.

*Umluft einschalten:*

- Taste Ein/Aus (Bild 186,2) drücken.
- Wahltaste Betriebsart (Bild 186,6) drücken, bis das Umluftsymbol im Display (Bild 186,1) erscheint.

- Mit den Tasten "+" und "-" (Bild 186,3) die gewünschte Temperatur einstellen.
- Mit der Wahltaste "🌀" (Bild 186,5) die gewünschte Lüfterstufe einstellen.

Im Umluftbetrieb wird die Innenluft umgewälzt und durch die Filter gereinigt. Es leuchten keine LEDs im IR-Empfänger.



Bild 188 Fernbedienung mit Einstell-tasten (Klimaanlage)

- 1 Tasten zum Einstellen der Uhrzeit und des Timers
- 2 Taste Senden (erneute Datenübertragung)
- 3 Mikro-Taster "RESET" (Rücksetzung auf Werkseinstellung)
- 4 Taste Setup für Inbetriebnahme
- 5 Taste Licht (zum Bedienen der Beleuchtung)
- 6 Taste Sanftlauf (für leisen Kühlbetrieb)
- 7 Taste Uhrzeit (zum Einstellen der Uhrzeit)
- 8 Tasten "TIMER" für Zeitvorwahl Einschalten/Ausschalten

**Sanftlauf einschalten:** ■ Taste Sanftlauf (Bild 188,6) drücken. Im Kühlbetrieb läuft das Gebläse dann mit niedriger Drehzahl und deshalb besonders leise.

**Uhrzeit einstellen:** ■ Taste Uhrzeit (Bild 188,7) drücken.  
 ■ Mit den Tasten (Bild 188,1) Stunden und Minuten einstellen.

**Timer einschalten:** ■ Taste Ein/Aus (Bild 186,2) drücken.  
 ■ Gewünschte Betriebsart und Temperatur einstellen.

**Einschaltzeit programmieren:** ■ Taste "ON" (Bild 188,8) drücken.  
 ■ Tasten für die Zeiteinstellung (Bild 188,1) drücken, bis die gewünschte Zeitspanne bis zum Einschalten erreicht ist.  
 ■ Taste "ON" (Bild 188,8) drücken.

**Ausschaltzeit programmieren:** ■ Taste "OFF" (Bild 188,8) drücken.  
 ■ Tasten für die Zeiteinstellung (Bild 188,1) drücken, bis die gewünschte Zeitspanne bis zum Ausschalten erreicht ist.  
 ■ Taste "OFF" (Bild 188,8) drücken.

**Timer deaktivieren:** ■ Taste "ON" oder Taste "OFF" (Bild 188,8) erneut drücken.

Mit der integrierten Schaltuhr lässt sich die Ein-/Ausschaltzeit für die Klimaanlage zwischen 15 Minuten und 24 Stunden im Voraus einstellen (von der aktuellen Uhrzeit an gerechnet).

**Beleuchtung einschalten:** ■ Taste Licht (Bild 188,5) drücken. Das Licht wird mit der zuletzt eingestellten Dimmstufe eingeschaltet.

**Beleuchtung dimmen:** ■ Taste Licht (Bild 188,5) drücken und gedrückt halten, bis die gewünschte Helligkeit erreicht ist.

**Beleuchtung ausschalten:** ■ Taste Licht (Bild 188,5) drücken.



- ▷ Die Taste Setup (Bild 188,4) dient dazu, die Fernbedienung bei der ersten Inbetriebnahme mit der Klimaanlage zu verbinden.
- ▷ Weitere Informationen der separaten Bedienungsanleitung des Herstellers entnehmen.

## 9.4 Steuerung von Truma-Geräten mit mobilem Endgerät (Sonderausstattung)

Je nach Ausstattung ist im Fahrzeug eine Truma iNet-Box vorhanden. Über die Truma iNet-Box können die Heizung und die Klimaanlage von einem mobilen Endgerät aus (z. B. Smartphone, Tablet-PC) über eine App bedient werden. Die Truma-App kann für gängige mobile Endgeräte im jeweiligen App-Store heruntergeladen werden.

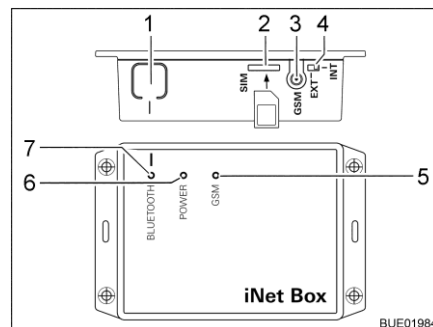
Für die Verbindung zwischen Truma-Gerät und mobilem Endgerät gibt es zwei Möglichkeiten:

- Bluetooth-Verbindung (eingeschränkte Reichweite)
- Verbindung über das Mobilfunknetz (Mini-SIM-Karte mit eigener Rufnummer und ausreichend Guthaben erforderlich; nicht im Lieferumfang enthalten). Die Bedienung erfolgt per SMS.

Die Bedienung des Truma-Geräts ist auch von mehreren mobilen Endgeräten aus möglich. Die Truma-App muss dazu auf jedem mobilen Endgerät installiert sein.



- ▷ Wenn das mobile Endgerät eine Internetverbindung hat, werden die Anleitungen für die Bedienung der Truma-Geräte heruntergeladen und gespeichert. Anschließend sind die Anleitungen jederzeit einsehbar (auch ohne Internetverbindung).



- 1 Taste BLUETOOTH
- 2 Steckplatz für Mini-SIM-Karte
- 3 Antennenanschluss für externe GSM-Antenne
- 4 Umschalter externe/interne GSM-Antenne
- 5 LED GSM, rot (leuchtet, wenn kein GSM-Betrieb möglich ist)
- 6 LED POWER, grün (leuchtet im Betrieb)
- 7 LED BLUETOOTH, blau (blinkt bei Pairing-Vorgang)

Bild 189 Truma iNet-Box

### Bluetooth-Verbindung einrichten:

- Truma-App auf mobilem Endgerät installieren.
- 12-V-Versorgung des Fahrzeugs am Panel einschalten.
- Bluetooth am mobilen Endgerät einschalten.
- Truma-App starten und Menüpunkte "Einstellungen – Truma iNet-Box einrichten – Bluetooth einrichten" wählen. Die einzelnen Schritte werden in der Truma-App ausführlich erklärt.
- Taste BLUETOOTH (Bild 189,1) an der iNet-Box 1 Sekunde lang drücken. Die Truma iNet-Box ist ca. 2 Minuten lang im mobilen Endgerät sichtbar (Name: "Truma iNet-Box"). In diesem Zeitraum blinkt die blaue LED BLUETOOTH (Bild 189,7).

*Mobilfunkverbindung einrichten:*

- In den Bluetooth-Einstellungen des mobilen Endgeräts die Verbindung zu "Truma iNet-Box" bestätigen. Die Verbindung ist hergestellt, wenn die blaue LED an der Truma iNet-Box dauerhaft leuchtet.
- Bluetooth-Verbindung wie oben beschrieben einrichten.
- Nach der Bluetooth-Einrichtung Schaltfläche "Weiter" drücken.
- Mini-SIM-Karte mit eigener Rufnummer und ausreichendem Guthaben vorsichtig wie dargestellt in den Steckplatz (Bild 189,2) der Truma iNet-Box schieben, bis sie einrastet. Die rote LED GSM (Bild 189,5) muss dauerhaft blinken. Wenn die rote LED nach 20 Sekunden erlischt: Mini-SIM-Karte prüfen.
- PIN und Rufnummer der Mini-SIM-Karte in der iNet-Box sowie einen frei wählbaren Namen in die entsprechenden Felder im Einrichtungsassistenten eingeben.
- Schaltfläche "Fertig" drücken.

Die Truma iNet-Box schaltet automatisch vom Mobilfunknetz auf Bluetooth-Verbindung um, sobald sich ein gespeichertes mobiles Endgerät im Bluetooth-Empfangsbereich befindet. Bei Verlassen des Empfangsbereichs wird automatisch auf Mobilfunknetz (sofern eingerichtet) geschaltet. Die Truma iNet-Box kann auch ohne Mini-SIM-Karte betrieben werden. Die Bedienung ist dann nur in der näheren Umgebung über Bluetooth möglich.

*Truma-Geräte über Truma-App bedienen:*

- Schaltfläche "Fernsteuerung" drücken.
- Bedienbefehle vornehmen.



- ▷ Zur ordnungsgemäßen Funktion der Bedienung über SMS ist es notwendig, dass die Standard SMS-App des mobilen Endgeräts dessen Rufnummer als Absender führt und den Text nicht manipuliert. Keine WebSMS-Connectoren verwenden.
- ▷ Weitere Informationen der separaten Bedienungsanleitung des Herstellers entnehmen.

**Einbauort**

Die Truma iNet-Box ist im Wohnbereich eingebaut (z. B. im Kleiderschrank).

## 9.5 Kochstelle



- ▶ Wenn der Gaskocher in Betrieb ist, den Gaskocher nicht unbeaufsichtigt lassen. Auch wenn der Gaskocher nur für kurze Zeit (z. B. Toilettengang) nicht beaufsichtigt werden kann, Gaskocher ausschalten.
- ▶ Gas wegen Explosionsgefahr nie unverbrannt ausströmen lassen.
- ▶ Vor Inbetriebnahme der Kochstelle für eine ausreichende Belüftung sorgen. Fenster oder Dachhaube öffnen.
- ▶ Gaskocher oder Gasbackofen nicht zum Heizen verwenden.
- ▶ Für den Umgang mit heißen Töpfen, Pfannen und ähnlichen Gegenständen Kochhandschuhe oder Topflappen benutzen. Verletzungsgefahr!
- ▶ In unmittelbarer Nähe der Kochstelle keine Gardinen oder Vorhänge anbringen. Brandgefahr!
- ▶ Wenn eine Brennstelle in Betrieb ist, immer einen Topf oder eine Pfanne über die Flamme stellen.



- ▷ Keine heißen Gegenstände wie zum Beispiel Kochtöpfe auf die Spülenabdeckung, die Gaskocher-Abdeckung oder die Arbeitsplatte stellen.

### 9.5.1 Gaskocher



- ▶ Während des Einschaltens und wenn der Gaskocher in Betrieb ist, dürfen keine brennbaren oder leicht entzündlichen Gegenstände wie Geschirrtücher, Servietten usw. in der Nähe des Gaskochers sein. Brandgefahr!
- ▶ Der Zündvorgang muss von oben her sichtbar sein und darf nicht durch aufgestellte Kochtöpfe verdeckt werden.
- ▶ Wenn ein Flammenschutzblech vorhanden ist, das Flammenschutzblech bei Benutzung des Gaskochers immer verwenden. Vor der Fahrt Flammenschutzblech abnehmen und sicher verstauen.
- ▶ Die Gaskocher-Abdeckung wird durch Federkraft zugezogen. Beim Schließen besteht Verletzungsgefahr!



- ▷ Die gläserne Gaskocher-Abdeckung nicht als Kochfeld benutzen.
- ▷ Die Gaskocher-Abdeckung nicht schließen, während der Gaskocher in Betrieb ist.
- ▷ Die Gaskocher-Abdeckung nicht durch Druck belasten, wenn sie geschlossen ist.
- ▷ Die Gaskocher-Abdeckung nach dem Kochen noch so lange offen halten, wie die Brenner Hitze abgeben. Die Glasplatte könnte sonst zerbrechen.





- ▷ Nur Töpfe und Pfannen benutzen, deren Durchmesser für den Brennerrost des Gaskochers geeignet ist.
- ▷ Wenn die Flamme erlischt, sperrt das Züandsicherungsventil selbsttätig die Gaszufuhr.
- ▷ Weitere Informationen der separaten Bedienungsanleitung des Herstellers entnehmen.

Der Küchenblock des Fahrzeugs ist mit einem 3-Flammen-Gaskocher ausgestattet.

Die Bedienelemente für den Gaskocher befinden sich stirnseitig unterhalb der Arbeitsplatte.

**Zündautomatik mit Zündknopf**

Der Gaskocher ist mit einer elektronischen Zündung ausgestattet.



Bild 190 Gaskocher

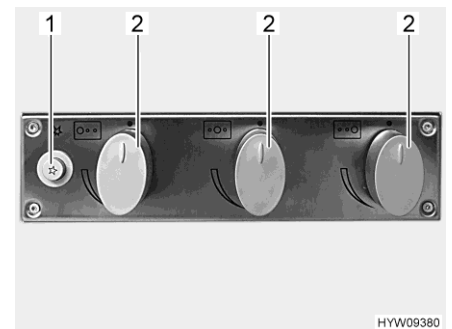


Bild 191 Bedienelemente (Gaskocher)

*Einschalten:*

- Haupt-Absperrventil an der Gasflasche und Gasabsperrventil "Kochstelle" öffnen.
- Gaskocher-Abdeckung öffnen.
- Drehregler (Bild 191,2) der gewünschten Brennstelle auf Zündposition (große Flamme) drehen.
- Drehregler drücken und gedrückt halten.
- Zündknopf (Bild 191,1) drücken. Am Brenner werden Zündfunken erzeugt.
- Wenn die Flamme brennt, den Drehregler gedrückt halten, bis das Züandsicherungsventil die Gaszufuhr offen hält.
- Drehregler loslassen und auf die gewünschte Einstellung drehen.

*Ausschalten:*

- Drehregler auf 0-Stellung drehen. Die Flamme erlischt.
- Gasabsperrventil "Kochstelle" und Haupt-Absperrventil an der Gasflasche schließen.

**Zündung** Der Gaskocher ist mit einer elektronischen Zündung ausgestattet.

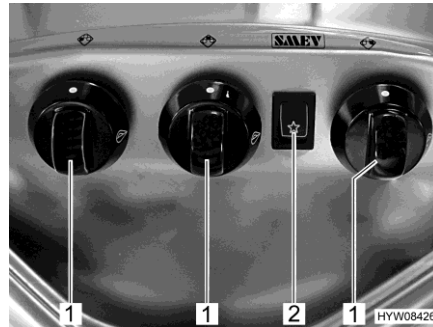


Bild 192 Bedienelemente (Gaskocher)

- Einschalten:**
- Haupt-Absperrventil an der Gasflasche und Gasabsperrentil "Kochstelle" öffnen.
  - Gaskocher-Abdeckung öffnen.
  - Drehregler (Bild 192,1) der gewünschten Brennstelle auf Zündposition (große Flamme) drehen.
  - Drehregler drücken und gedrückt halten.
  - Wippschalter (Bild 192,2) drücken. Am Brenner werden Zündfunken erzeugt.
  - Wenn die Flamme brennt, den Drehregler gedrückt halten, bis das Züandsicherungsventil die Gaszufuhr offen hält.
  - Drehregler loslassen und auf die gewünschte Einstellung drehen.
- Ausschalten:**
- Drehregler auf 0-Stellung drehen. Die Flamme erlischt.
  - Gasabsperrentil "Kochstelle" und Haupt-Absperrventil an der Gasflasche schließen.

### 9.5.2 Herd mit Gasgrill und Gasbackofen

Der Küchenblock des Fahrzeugs ist mit einem Herd, einem Gasgrill und einem Gasbackofen ausgestattet.

**Herd** Der Herd des Fahrzeugs ist mit 3 Gaskochplatten ausgestattet.



- ▶ Während des Einschaltens und wenn eine Gaskochplatte in Betrieb ist, dürfen keine brennbaren oder leicht entzündlichen Gegenstände wie Geschirrtücher, Servietten usw. in der Nähe des Brenners sein. Brandgefahr!
- ▶ Der Zündvorgang des Brenners einer Gaskochplatte muss von oben her sichtbar sein und darf nicht durch aufgestellte Kochtöpfe verdeckt werden.
- ▶ Falls die Brennerflamme versehentlich gelöscht wird, Drehregler auf 0-Stellung drehen und Brenner mindestens 1 Minute lang ausgeschaltet lassen. Erst dann erneut zünden.
- ▶ Die Herd-Abdeckung wird durch Federkraft zugezogen. Beim Schließen besteht Verletzungsgefahr!



- ▷ Die gläserne Herd-Abdeckung nicht als Kochfeld benutzen.
- ▷ Die Herd-Abdeckung nicht schließen, während der Herd in Betrieb ist.
- ▷ Die Herd-Abdeckung nicht durch Druck belasten, wenn sie geschlossen ist.
- ▷ Keine heißen Kochtöpfe auf die Herd-Abdeckung stellen.
- ▷ Die Herd-Abdeckung nach dem Kochen noch so lange offen halten, wie die Brenner der Gaskochplatten Hitze abgeben. Die Glasplatte könnte sonst zerspringen.



- ▷ Nur Töpfe und Pfannen benutzen, deren Durchmesser für den Brennerrost des Gaskochers geeignet ist.
- ▷ Wenn die Flamme an einer Gaskochplatte erlischt, sperrt das Zündsicherungsventil selbsttätig die Gaszufuhr.
- ▷ Weitere Informationen der separaten Bedienungsanleitung des Herstellers entnehmen.



Bild 193 Herd mit Gaskochplatten

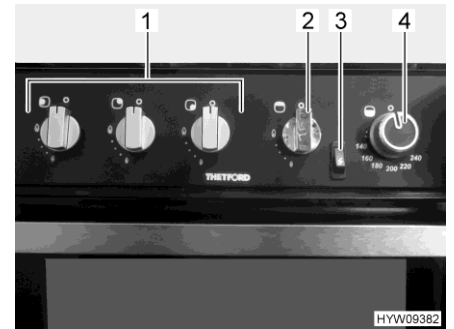


Bild 194 Bedienelemente (Küchenblock)

**Gaskochplatten**

Der Herd ist mit 3 Gaskochplatten (Bild 193,2) ausgestattet.

*Gaskochplatte einschalten:*

- Haupt-Absperrventil an der Gasflasche und Gasabsperrentil "Kochstelle" öffnen.
- Herd-Abdeckung (Bild 193,1) öffnen.
- Drehregler (Bild 194,1) der gewünschten Brennstelle drücken, auf Zündposition (große Flamme) drehen und gedrückt halten, bis die Flamme brennt (maximal 15 Sekunden lang).
- Wenn die Flamme brennt, den Drehregler gedrückt halten, bis das Zündsicherungsventil die Gaszufuhr offen hält.
- Drehregler loslassen und auf die gewünschte Einstellung drehen.
- Falls das Anzünden erfolglos ist, 1 Minute warten und den Vorgang von Anfang an wiederholen.

*Gaskochplatte ausschalten:*

- Drehregler auf 0-Stellung drehen. Die Flamme erlischt.
- Gasabsperrentil "Kochstelle" und Haupt-Absperrventil an der Gasflasche schließen.

**Gasgrill** Der Gasgrill ist unterhalb der Bedienelemente (Bild 194) eingebaut.



- ▶ Wenn der Gasbackofen in Betrieb ist, kann auch der Grillbereich sehr heiß werden, obwohl der Gasgrill ausgeschaltet ist. Heiße Teile nicht mit bloßen Händen berühren.
- ▶ Beim Zündvorgang und auch beim Grillen die Klappe am Gasgrill immer geöffnet lassen.
- ▶ Beim Zündvorgang und wenn der Gasgrill in Betrieb ist, dürfen keine brennbaren oder leicht entzündlichen Gegenstände wie Geschirrtücher, Servietten usw. in der Nähe des Gasgrills sein. Brandgefahr!
- ▶ Wenn das Anzünden nicht erfolgreich war, den Vorgang von Anfang an wiederholen. Im Bedarfsfall prüfen, ob Gas und/oder Strom im Gasgrill fehlen.
- ▶ Sollte der Gasgrill dennoch nicht funktionieren, das Gasabsperrentil schließen und eine autorisierte Servicestelle benachrichtigen.
- ▶ Falls die Brennerflamme versehentlich gelöscht wird, Drehregler auf 0-Stellung drehen und Brenner mindestens 1 Minute lang ausgeschaltet lassen. Erst dann erneut zünden.



- ▷ Vor der ersten Inbetriebnahme den Gasgrill ohne Inhalt 20 Minuten lang auf höchster Stufe betreiben, um Fabrikationsrückstände zu entfernen. Bei diesem Vorgang kann sich ein nicht giftiger Rauch bilden. Alle Fenster öffnen und gut lüften.

*Gasgrill einschalten:*

- Haupt-Absperrventil an der Gasflasche und Gasabsperrentil "Kochstelle" öffnen.
- Klappe am Gasgrill ganz öffnen.
- Drehregler (Bild 194,2) leicht drücken und auf Zündposition (große Flamme) drehen.
- Zündknopf (Bild 194,3) drücken, bis die Flamme brennt (maximal 15 Sekunden lang).
- Wenn die Flamme brennt, den Drehregler gedrückt halten, bis das Zündsicherungsventil die Gaszufuhr offen hält.
- Drehregler loslassen und auf die gewünschte Einstellung drehen.
- Falls das Anzünden erfolglos ist, 1 Minute warten und den Vorgang von Anfang an wiederholen.

*Gasgrill ausschalten:*

- Drehregler auf 0-Stellung drehen. Die Flamme erlischt.
- Gasabsperrentil "Kochstelle" und Haupt-Absperrventil an der Gasflasche schließen.

**Gasbackofen**

Der Gasbackofen ist unterhalb des Gasgrills eingebaut.



- ▶ Wenn der Gasbackofen in Betrieb ist, kann auch der Grillbereich sehr heiß werden, obwohl der Gasgrill ausgeschaltet ist. Heiße Teile nicht mit bloßen Händen berühren.
- ▶ Beim Zündvorgang und wenn der Backofen in Betrieb ist, dürfen keine brennbaren oder leicht entzündlichen Gegenstände wie Geschirrtücher, Kleidung usw. in der Nähe des Gasbackofens sein. Brandgefahr!
- ▶ Die Backofenklappe muss während des Zündvorgangs geöffnet bleiben.
- ▶ Wenn das Anzünden nicht erfolgreich war, den Vorgang von Anfang an wiederholen. Im Bedarfsfall prüfen, ob Gas und/oder Strom im Gasbackofen fehlen.
- ▶ Sollte der Gasbackofen dennoch nicht funktionieren, das Gasabsperrentil schließen und die Servicestelle benachrichtigen.
- ▶ Falls die Brennerflamme versehentlich gelöscht wird, Drehregler auf 0-Stellung drehen und Brenner mindestens 1 Minute lang ausgeschaltet lassen. Erst dann erneut zünden.



- ▷ Vor der ersten Inbetriebnahme den Gasbackofen ohne Inhalt 30 Minuten lang bei 200 °C betreiben, um Fabrikationsrückstände zu entfernen. Bei diesem Vorgang kann sich ein nicht giftiger Rauch bilden. Alle Fenster öffnen und gut lüften.
- ▷ Die Temperatur im Gasbackofen wird über ein Thermostat geregelt. Der Regelbereich beträgt 130 °C bis 240 °C. Die eingestellte Temperatur bezieht sich auf die Mitte des Gasbackofens. Der Gasbackofen ist oben heißer und unten weniger heiß.

*Gasbackofen einschalten:*

- Haupt-Absperrventil an der Gasflasche und Gasabsperrentil "Kochstelle" öffnen.
- Klappe am Gasbackofen ganz öffnen.
- Drehregler (Bild 194,4) leicht drücken und auf höchste Stufe (240 °C) drehen.
- Zündknopf (Bild 194,3) drücken, bis die Flamme brennt (maximal 15 Sekunden lang).
- Wenn die Flamme brennt, den Drehregler noch 10 bis 15 Sekunden lang gedrückt halten, bis das Zündsicherungsventil die Gaszufuhr offen hält.
- Drehregler loslassen und auf die gewünschte Einstellung drehen.
- Backrost auf gewünschter Einschubhöhe in Gasbackofen schieben und Klappe am Gasbackofen schließen.
- Falls das Anzünden erfolglos ist, 1 Minute warten und den Vorgang von Anfang an wiederholen.

*Gasbackofen ausschalten:*

- Drehregler auf 0-Stellung drehen. Die Flamme erlischt.
- Gasabsperrentil "Kochstelle" und Haupt-Absperrventil an der Gasflasche schließen.

## 9.6 Kühlschrank

Wenn keine Gasdruck-Regelanlage mit Crashsensor vorhanden ist, während der Fahrt den Kühlschrank nur über das 12-V-Bordnetz betreiben. Bei hohen Umgebungstemperaturen erreicht der Kühlschrank keine volle Kühlleistung mehr.



- ▷ Beim Verlassen des Fahrzeugs immer die Kühlschrank-Lüftungsgitter anbauen. Bei Regen kann sonst Wasser eindringen.
- ▷ Die Kühlleistung des Kühlschranks ist von der Aufstellung des Fahrzeugs abhängig. Bereits ab 5° Schrägstellung kann die Kühlleistung sinken. Daher das Fahrzeug auf dem Stellplatz immer waagrecht stellen.
- ▷ Absorber-Kühlschränke arbeiten bei normaler Zimmertemperatur (ca. 21 °C) im angegebenen Temperaturbereich. Bei deutlich höheren Umgebungstemperaturen (> 30 °C) reduziert sich die Kühlleistung.

### 9.6.1 Kühlschrank-Lüftungsgitter

Wenn hohe Außentemperaturen herrschen, ist die volle Kühlleistung des Kühlaggregats nur dann gewährleistet, wenn der Kühlschrank ausreichend belüftet wird.

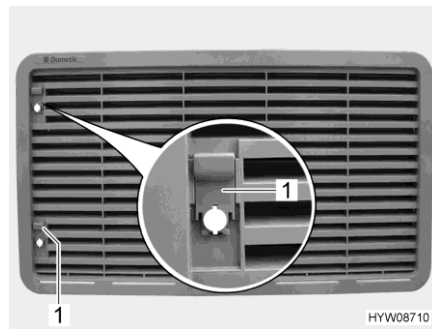


Bild 195 Kühlschrank-Lüftungsgitter

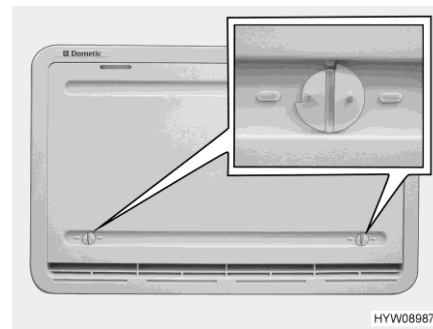


Bild 196 Winterabdeckung (Kühlschrank-Lüftungsgitter)

- Abnehmen:*
- Schieber (Bild 195, 1) nach oben schieben.
  - Kühlschrank-Lüftungsgitter abnehmen.

#### Winterabdeckung

Die Winterabdeckungen (Bild 196) schützen das Kühlaggregat vor kalter Luft. Winterabdeckungen vor beide Kühlschrank-Lüftungsgitter setzen, wenn die Außentemperatur unter +10 °C sinkt (sowohl bei Gas- als auch bei Elektrobetrieb).

Bei kleineren Geräten (Fassungsvermögen von weniger als 130 l) im Gasbetrieb nur die **untere** Winterabdeckung verwenden.

Bei sehr tiefen Temperaturen (-5 °C bis -30 °C) die **isolierte** Winterabdeckung verwenden. Die isolierte Winterabdeckung nur anstelle des **unteren** Kühlschrank-Lüftungsgitters verwenden.

Wenn die Temperaturen wieder steigen, Winterabdeckungen abnehmen.

- Anbringen:**
- Beide Verriegelungen (Bild 196) öffnen (Nut steht waagrecht).
  - Winterabdeckung vor das Lüftungsgitter setzen.
  - Verriegelungen mit einer kleinen Münze verriegeln (Nut steht senkrecht).

- Abnehmen:**
- Beide Verriegelungen (Bild 196) öffnen (Nut steht waagrecht).
  - Winterabdeckung vom Lüftungsgitter abnehmen.



- ▷ Winterabdeckungen abnehmen, wenn die Temperaturen über +10 °C steigen. Der Kühlschrank kann sonst beschädigt werden.
- ▷ **Isolierte** Winterabdeckung abnehmen, wenn die Temperaturen über -5 °C steigen. Der Kühlschrank kann sonst beschädigt werden.



- ▷ Die Winterabdeckung kann während der Fahrt angebaut bleiben.

### 9.6.2 Thetford Baureihe N3000 E/A

Je nach Ausstattung sind unterschiedliche Ausführungen des Kühlschranks eingebaut.

**Ausführung Thetford N3000 E**

Manuelles Energiewahlsystem, automatische Zündung

**Ausführung Thetford N3000E+/N3000 A**

Automatisches und manuelles Energiewahlsystem, automatische Zündung

**Betriebsarten**

Der Kühlschrank hat 3 Betriebsarten:

- 230-V-Betrieb
- 12-V-Betrieb
- Gasbetrieb



- ▷ Der Kühlschrank benötigt immer eine 12-V-Steuerspannung, unabhängig davon, mit welcher Energieart er betrieben wird. Die Steuerspannung liegt an, sobald der Elektroblock eingeschaltet ist. Dadurch fließt auch bei ausgeschaltetem Kühlschrank immer ein Ruhestrom. Bei einer vorübergehenden Still-Legung immer den Elektroblock ausschalten.
- ▷ Das Gasabsperrentil "Kühlschrank" schließen, wenn der Kühlschrank elektrisch betrieben wird.

**230-V-Betrieb**

Der Kühlschrank wird über ein externes Stromnetz betrieben.

**12-V-Betrieb**

Der Kühlschrank wird über die Fahrzeugbatterie betrieben.



- ▷ Im Automatik-Modus wird der 12-Volt-Betrieb nur dann gewählt, wenn der Fahrzeugmotor läuft.

**Gasbetrieb** Der Kühlschrank wird mit Gas aus einer angeschlossenen Gasflasche betrieben.



- ▷ Bei Verwendung von Autogas muss ein Filter verwendet werden. Der Filter muss von einem qualifizierten Techniker eingebaut werden.

### Umschaltung zwischen Energiequellen

Beim Umschalten zwischen den verschiedenen Energiequellen sind bei Ausführung mit automatischer Energiewahl gewollte Verzögerungen eingebaut. Der Kühlschrank ist deshalb nach dem Umschalten auf eine neue Energiequelle nicht sofort betriebsbereit. Beim Umschalten von 12-Volt-Betrieb auf Gasbetrieb beträgt die Verzögerung 15 Minuten. Dadurch wird ein Umschalten auf Gasbetrieb bei kurzen Fahrzeugstopps (z. B. Tankstopp) verhindert.

### Tankstopp



- ▶ Im Tankstellenbereich ist das Betreiben offener Flammen verboten. Wenn der Kühlschrank während der Fahrt manuell auf Gasbetrieb gestellt war: Kühlschrank im Tankstellenbereich ausschalten oder auf 12-V-Betrieb umschalten.  
Wenn der Kühlschrank während der Fahrt im Automatik-Modus betrieben wurde (nur bei Ausführung mit automatischer Energiewahl) und der Tankstopp länger als 15 Minuten dauert: Kühlschrank ausschalten. Das automatische Energiewahlsystem schaltet sonst 15 Minuten nach Abstellen des Fahrzeugmotors automatisch auf Gasbetrieb um.

### Züandsicherung

Beim Anwählen des Gasbetriebs wird die Züandsicherung automatisch geöffnet, so dass Gas zum Brenner strömen kann. Gleichzeitig wird der elektronische Zünder eingeschaltet. Erlischt die Gasflamme, z. B. durch einen Luftzug, wird der Zünder sofort aktiviert und zündet das Gas wieder an.

### Bedienung

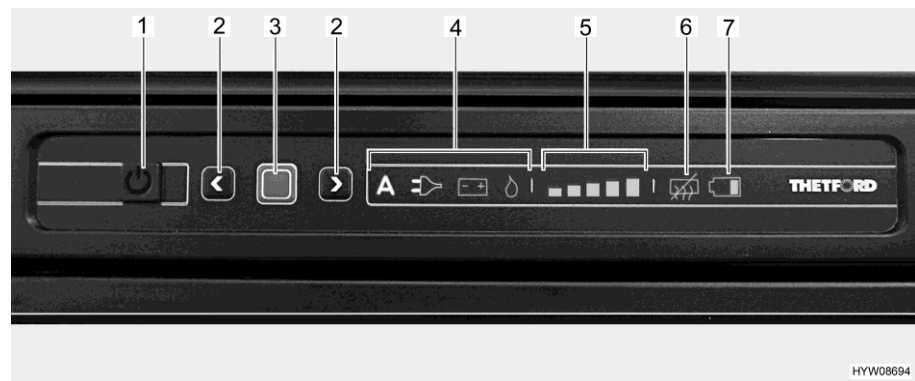


Bild 197 LED-Bedienfeld (Kühlschrank Thetford)

- 1 Taste Ein/Aus
- 2 Pfeiltasten
- 3 Bestätigungstaste
- 4 Anzeige der Betriebsart ("A" nicht bei allen Ausführungen vorhanden)
- 5 Kühlstufen-Anzeige
- 6 Anzeige "Anti-Kondensation aus"
- 7 Anzeige "Batterie leer" (nicht aktiv)





- ▷ Wenn der Kühlschrank mit Gas betrieben werden soll: Haupt-Absperrventil an der Gasflasche und Gasabsperrventil "Kühlschrank" öffnen.

*Einschalten:*

- Taste Ein/Aus (Bild 197,1) 1 Sekunde lang drücken. Die Taste leuchtet grün auf. Nach ca. 10 Sekunden wird die Anzeige aus Energiespargründen gedimmt.
- Bestätigungstaste (Bild 197,3) drücken. Die zuletzt gewählte Betriebsart wird angezeigt.

*Betriebsart wählen:*

- Bestätigungstaste (Bild 197,3) ca. 2 Sekunden lang drücken. Die Betriebsartensymbole blinken.
- Manuelle Energiewahl: Mit den Pfeiltasten (Bild 197,2) die gewünschte Energiequelle auswählen.
- Automatische Energiewahl (nur bei Ausführung mit automatischer Energiewahl): Mit den Pfeiltasten (Bild 197,2) die Betriebsart "A" auswählen.
- Auswahl mit Bestätigungstaste (Bild 197,3) bestätigen.

Bei Ausführung mit automatischer Energiewahl erfolgt die Energiewahl, je nach Verfügbarkeit der Energiequellen, in dieser Reihenfolge:

- 230 V Wechselspannung
- 12 V Gleichspannung
- Gas

*Kühltemperatur einstellen:*

- Bestätigungstaste (Bild 197,3) ca. 2 Sekunden lang drücken. Die Betriebsartensymbole blinken.
- Bestätigungstaste (Bild 197,3) erneut drücken. Die Kühlstufen-Anzeige (Bild 197,5) blinkt.
- Zum Ändern der Einstellung die Pfeiltasten (Bild 197,2) drücken, bis die gewünschte Einstellung angezeigt wird.
- Auswahl mit Bestätigungstaste (Bild 197,3) bestätigen.

*Ausschalten:*

- Taste Ein/Aus (Bild 197,1) etwa 2 Sekunden lang drücken. Alle Leuchten erlöschen. Der Kühlschrank ist abgeschaltet.
- Wenn der Kühlschrank mit Gas betrieben wurde: Gasabsperrventil "Kühlschrank" und Haupt-Absperrventil an der Gasflasche schließen.

**Kühltemperatur-Regelung**

Nach dem Einschalten wählt der Kühlschrank automatisch die zuletzt gewählte Thermostat-Einstellung. Diese Einstellung kann manuell mit den Pfeiltasten (Bild 197,2) nachgeregelt werden. Es dauert einige Stunden, bis der Kühlschrank die normale Betriebstemperatur erreicht hat. Beim Umschalten auf eine andere Betriebsart wird die Thermostat-Einstellung beibehalten.

**Zusatzfunktionen**

Blinkende Lampen an der Bedieneinheit zeigen eine Störung an. Hinweise zur Fehlerbehebung siehe Kapitel 14.



- ▷ Weitere Informationen der separaten Bedienungsanleitung "Kühlschrank" entnehmen.

### 9.6.3 Kühlschrantür-Verriegelung

Je nach Modell besitzt der Kühlschrank ein separates Frosterfach. Die Angaben in diesem Abschnitt gelten sinngemäß auch für die Tür des Frosterfachs.



- ▷ Während der Fahrt muss die Kühlschrantür immer geschlossen und in der geschlossenen Stellung arretiert sein.



- ▷ Wenn der Kühlschrank abgeschaltet ist, die Kühlschrantür in Lüftungsstellung arretieren. So lässt sich Schimmelbildung vermeiden.

Die Kühlschrantür lässt sich in zwei Stellungen arretieren:

- geschlossene Kühlschrantür während der Fahrt und wenn der Kühlschrank benutzt wird
- leicht geöffnete Kühlschrantür als Lüftungsstellung, wenn der Kühlschrank abgeschaltet ist



- ▷ Weitere Informationen zur Arretierung siehe separate Bedienungsanleitung des Herstellers.

**Thetford** Der Kühlschrank wird mit dem Griff an der Tür geöffnet und geschlossen.

**Lüftungsstellung** Die Kühlschrantür kann mit einem schwenkbaren Bügel in Lüftungsstellung arretiert werden.

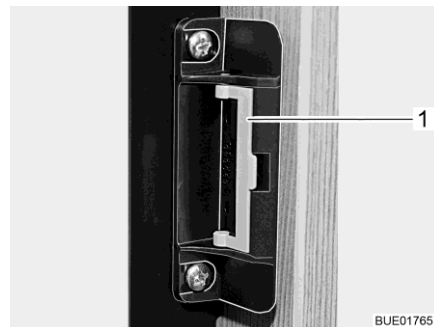


Bild 198 Verschlusseinrichtung (Normalstellung)



Bild 199 Verschlusseinrichtung (Lüftungsstellung)

*In Lüftungsstellung arretieren:*

- Kühlschrantür öffnen.
- Den Bügel (Bild 198,1) nach vorn schwenken (Bild 199).
- Kühlschrantür bis zur ersten Raste schließen, dann ist sie in der Lüftungsstellung arretiert.

## Kapitelübersicht

In diesem Kapitel finden Sie Hinweise zu den sanitären Einrichtungen des Fahrzeugs.

Am Ende des Kapitels finden Sie die Einbauorte der Komponenten der sanitären Anlage.

### 10.1 Wasserversorgung, Allgemeines



- ▶ Wassertank nur aus Versorgungsanlagen befüllen, die Trinkwasserqualität nachweisen können.
- ▶ Zum Befüllen nur Schläuche oder Behälter verwenden, die für Trinkwasser zugelassen sind.
- ▶ Befüllschlauch oder Behälter vor der Benutzung gründlich mit Trinkwasser spülen (2- bis 3-fache Menge des Fassungsvermögens).
- ▶ Befüllschlauch oder Behälter nach der Benutzung vollständig entleeren und Öffnungen des Befüllschlauchs oder Behälters verschließen.
- ▶ Stehendes Wasser im Wassertank oder in Wasserleitungen wird nach kurzer Zeit ungenießbar. Deshalb vor jeder Benutzung des Fahrzeugs die Wasserleitungen und den Wassertank gründlich reinigen. Nach jeder Benutzung des Fahrzeugs den Wassertank und die Wasserleitungen vollständig entleeren.
- ▶ Bei Still-Legungen von mehr als einer Woche die Wasseranlage vor der Benutzung des Fahrzeugs desinfizieren (siehe Kapitel 14).



- ▷ Wenn das Fahrzeug für mehrere Tage nicht benutzt wird oder bei Frostgefahr nicht beheizt wird, die gesamte Wasseranlage entleeren. Sicherstellen, dass die Wasserpumpe ausgeschaltet ist. Die Wasserpumpe läuft sonst heiß und kann beschädigt werden. Die Wasserhähne in Mittelstellung geöffnet lassen. Alle Ablasshähne geöffnet lassen. So lassen sich Frostschäden an den Einbaugeräten, Frostschäden am Fahrzeug und Ablagerungen in wasserführenden Bauteilen vermeiden.
- ▷ Die Wasserpumpe läuft ohne Wasser heiß und kann nach spätestens einer Minute beschädigt werden. Wasserpumpe nie betreiben, wenn der Wassertank leer ist.

Das Fahrzeug ist mit einem eingebauten Wassertank ausgestattet. Eine elektrische Wasserpumpe pumpt das Wasser an die einzelnen Wasserentnahmestellen. Durch Öffnen eines Wasserhahns schaltet sich die Wasserpumpe automatisch ein und pumpt Wasser zur Entnahmestelle.

Der Abwassertank fängt das verschmutzte Wasser auf. Am Panel kann abgefragt werden, wie voll der Wassertank oder der Abwassertank ist.

#### Wasserpumpe

Je nachdem, wie das Fahrzeug ausgestattet ist, wird die Wasserpumpe über einen separaten Schalter oder über das 7"-Panel ein- bzw. ausgeschaltet.



- ▷ Vor Benutzung der Wasserarmaturen die Wasserpumpe am Schalter oder am 7"-Panel einschalten.
- ▷ Bei Neubefüllung des Wassertanks kann sich am Pumpenboden eine Luftblase bilden. Diese Luftblase verhindert ein Ansaugen des Wassers. Die Wasserpumpe kräftig im Wasser auf und ab schütteln.

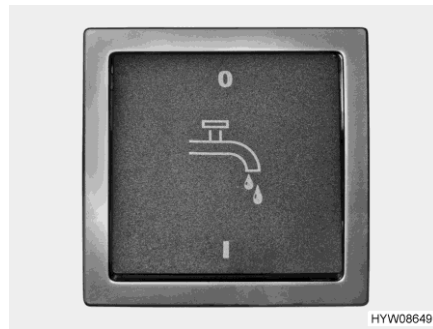


Bild 200 Schalter für Wasserpumpe

### Fahrzeuge mit Panel LT 94

Bei Fahrzeugen, die mit dem Panel LT 94 (siehe Abschnitt 8.8) ausgestattet sind, werden die 12-V-Verbraucher analog gesteuert. In diesem Fall ist in das Fahrzeug ein separater Schalter für die Wasserpumpe eingebaut. Der Schalter befindet sich im Badezimmer-Schrank.

### Fahrzeuge mit 7"-Panel

Bei Fahrzeugen, die mit dem einem BUS-System mit 7"-Panel (siehe Abschnitt 8.9) ausgestattet sind, werden die 12-V-Verbraucher digital gesteuert. In diesem Fall wird die Wasserpumpe über das 7"-Panel bedient.

## 10.2 Wasseranlage

### 10.2.1 Wassertank

Der Wassertank fasst ca. 180 l.

Einbauort des Wassertanks siehe Abschnitt 10.2.4.

Warmluft von der Wohnraumheizung beheizt den Wassertank. Der Wassertank ist somit vor Frost geschützt.



- ▷ Wenn die Wohnraumheizung außer Betrieb ist, dann ist der Wassertank nicht mehr ausreichend vor Frost geschützt. Bei Frostgefahr den Wassertank entleeren und den Ablasshahn geöffnet lassen.



- ▷ Aus Gründen der Fahrsicherheit und aus zulassungstechnischen Gründen muss die Füllmenge während der Fahrt auf ca. 20 l reduziert werden. Wenn das Wasser mit Hilfe des Drehgriffs Sicherheitsablauf abgelassen wird (siehe Abschnitt 10.2.5), bleibt eine Restmenge von ca. 20 l im Wassertank.

**10.2.2 Wasseranlage befüllen**



▶ Beim Befüllen des Wassertanks die technisch zulässige Gesamtmasse des Fahrzeugs beachten. Wenn der Wassertank voll ist, muss das Reisegepäck entsprechend reduziert werden.



▷ Die Wasserpumpe läuft ohne Wasser heiß und kann nach spätestens einer Minute beschädigt werden. Wasserpumpe nie betreiben, wenn der Wassertank leer ist.



▷ Während der Wassertank befüllt wird, kann die Wassermenge am Panel kontrolliert werden.

- Fahrzeug waagrecht stellen.
- 12-V-Versorgung am Panel einschalten.

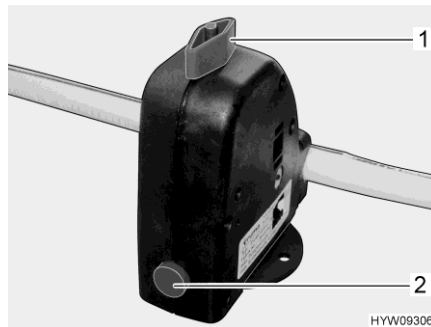


Bild 201 Sicherheits-/Ablassventil (Truma)

- Sicherheits-/Ablassventil (Truma) schließen. Dazu den Drehknopf (Bild 201,1) quer zum Sicherheits-/Ablassventil drehen und den Druckknopf (Bild 201,2) eindrücken.
- Bei Temperaturen unter 6 °C lässt sich das Sicherheits-/Ablassventil nicht schließen.

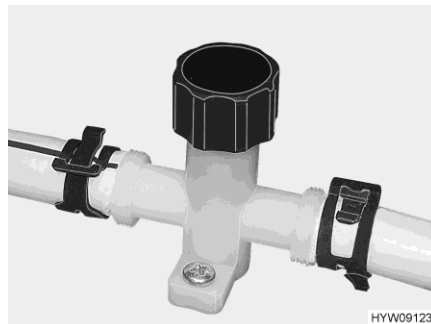


Bild 202 Ablasshahn (Wasserleitung)

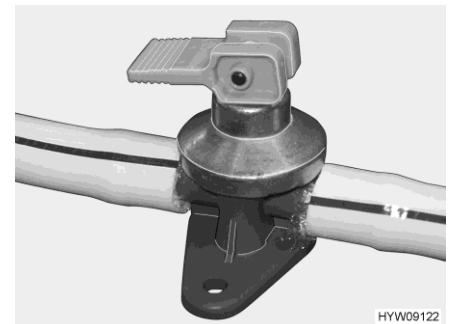


Bild 203 Ablasshahn (Boiler Alde)

- Ablasshähne (Bild 202 und Bild 203) schließen. Dazu die Kappen im Uhrzeigersinn zudrehen bzw. den Kipphebel waagrecht stellen. Der Einbauort des Sicherheits-/Ablassventils und der Ablasshähne ist im Abschnitt 10.7 am Ende dieses Kapitels aufgelistet.
- Alle Wasserhähne schließen.

- Ablauföffnung am Wassertank schließen.
- Trinkwasser-Einfüllstutzen außen am Fahrzeug öffnen.
- Wassertank mit Trinkwasser befüllen. Zum Befüllen einen Wasser-schlauch, einen Wasserkanister mit Trichter oder Ähnliches verwenden.
- Wasserpumpe am Schalter einschalten.
- Alle Wasserhähne auf "Warm" stellen und öffnen. Die Wasserpumpe wird eingeschaltet. Die Warmwasserleitungen werden mit Wasser befüllt.
- Wasserhähne so lange geöffnet lassen, bis das Wasser blasenfrei aus den Wasserhähnen fließt. Nur dadurch ist gewährleistet, dass der Boiler mit Wasser gefüllt ist.
- Alle Wasserhähne auf "Kalt" stellen und geöffnet lassen. Die Kaltwasserleitungen werden mit Wasser befüllt.
- Wasserhähne so lange geöffnet lassen, bis das Wasser blasenfrei aus den Wasserhähnen fließt.
- Alle Wasserhähne schließen.
- Trinkwasser-Einfüllstutzen schließen.
- Am Wassertank kontrollieren, ob der Verschlussdeckel dicht ist.

### 10.2.3 Wasser nachfüllen



- ▶ Die Verschlussdeckel für den Kraftstoff-Einfüllstutzen und den Trinkwasser-Einfüllstutzen sind sehr ähnlich. Vor dem Füllen des Tanks unbedingt die Kennzeichnung kontrollieren.
- ▶ Beim Befüllen des Wassertanks die technisch zulässige Gesamtmasse des Fahrzeugs beachten. Wenn der Wassertank voll ist, muss das Reisegepäck entsprechend reduziert werden.

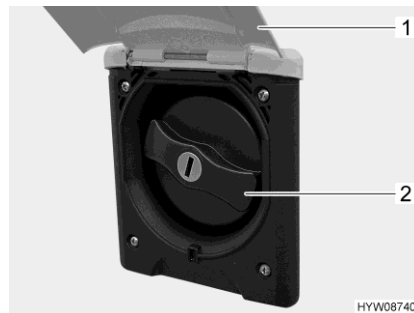


Bild 204 Verschlussdeckel (Trinkwasser-Einfüllstutzen)

Der Trinkwasser-Einfüllstutzen ist je nach Modellausführung auf der linken oder rechten Seite des Fahrzeugs angebracht.

Der Trinkwasser-Einfüllstutzen ist durch das Symbol "☞" gekennzeichnet.

*Trinkwasser-Einfüllstutzen  
öffnen:*

- Außenklappe (Bild 204,1) nach oben schwenken.
- Schlüssel in Schließzylinder stecken und eine viertel Umdrehung drehen. Der Verschlussdeckel ist entriegelt.
- Schlüssel abziehen.
- Blauen Verschlussdeckel (Bild 204,2) eine viertel Umdrehung drehen.
- Verschlussdeckel abnehmen.

*Wasser einfüllen:* ■ Wassertank mit Trinkwasser befüllen. Zum Befüllen einen Wasser-  
schlauch, einen Wasserkanister mit Trichter oder Ähnliches verwenden.

*Trinkwasser-Einfüllstutzen  
schließen:* ■ Verschlussdeckel auf den Trinkwasser-Einfüllstutzen setzen.  
■ Verschlussdeckel eine viertel Umdrehung drehen.  
■ Schlüssel in Schließzylinder stecken und eine viertel Umdrehung drehen. Der Verschlussdeckel ist verriegelt.  
■ Schlüssel abziehen.  
■ Prüfen, ob der Verschlussdeckel fest auf dem Trinkwasser-Einfüllstutzen sitzt.  
■ Außenklappe nach unten schwenken und schließen.

### 10.2.4 Wassermenge für Fahrbetrieb reduzieren

**Drehgriff** Der Drehgriff ist auf dem Wassertank montiert.



Bild 205 Drehgriff (Wassertank)

*Öffnen:* ■ Auf dem Wassertank den Drehgriff (Bild 205,1) entgegen dem Uhrzeigersinn bis zur ersten Raste drehen. Das Wasser läuft bis auf ca. 20 Liter aus.

*Schließen:* ■ Auf dem Wassertank den Drehgriff (Bild 205,1) im Uhrzeigersinn bis zum Anschlag drehen.

**Einbauort** Siehe Abschnitt 10.7.

### 10.2.5 Wasser ablassen (Drehgriff Sicherheitsablauf)

- Auf dem Wassertank den Drehgriff (Bild 205,1) entgegen dem Uhrzeigersinn über den Widerstand hinaus bis zum Anschlag drehen, um die Ablauföffnung vollständig zu öffnen.

### 10.2.6 Wasseranlage entleeren



- ▷ Wenn das Fahrzeug für mehrere Tage nicht benutzt wird oder bei Frostgefahr nicht beheizt wird, die gesamte Wasseranlage entleeren. Sicherstellen, dass die 12-V-Versorgung am Panel ausgeschaltet ist. Die Wasserpumpe läuft sonst heiß und kann beschädigt werden. Die Wasserhähne in Mittelstellung geöffnet lassen. Das Sicherheits-/Ablassventil (Truma) und alle Ablasshähne geöffnet lassen. So lassen sich Frostschäden an den Einbaugeräten, Frostschäden am Fahrzeug und Ablagerungen in wasserführenden Bauteilen vermeiden.



- ▷ Umwelthinweis in diesem Kapitel beachten.

Der Einbauort des Sicherheits-/Ablassventils und der Ablasshähne ist im Abschnitt 10.7 am Ende dieses Kapitels aufgelistet.

Wie folgt vorgehen, um die Wasseranlage ausreichend zu entleeren und zu belüften. Frostschäden werden so vermieden:

- Fahrzeug waagrecht stellen.
- 230-V-Versorgung ausschalten.
- 12-V-Versorgung am Panel ausschalten.
- Boiler außer Betrieb setzen (siehe Abschnitt 9.2).
- Ablasshähne öffnen. Dazu die Kappe entgegen dem Uhrzeigersinn drehen bzw. den Kipphelb senkrecht stellen.
- Sicherheits-/Ablassventil (Truma) öffnen. Dazu den Drehknopf längs zum Sicherheits-/Ablassventil drehen.
- Ablauf des Wassertanks öffnen.
- Alle Wasserhähne öffnen und auf Mittelstellung stellen.
- Handbrause nach oben in Duschstellung hängen.
- Verschlussring am Wassertank aufschrauben.
- Wasserpumpe (am Deckel befestigt) so weit herausnehmen, wie die Anschlussleitungen dies zulassen.
- Wasserpumpe nach oben halten, bis die Wasserleitungen vollständig entleert sind.
- Prüfen, ob der Wassertank vollständig entleert ist.
- Handbrause in Duschwanne legen.
- Das in den Wasserleitungen verbliebene Wasser herausblasen (max. 0,5 bar). Dazu die Wasserleitung von der Wasserpumpe trennen und in die Wasserleitung in Richtung Verbraucher hineinblasen.
- Den Abwassertank entleeren. Umwelthinweise in diesem Kapitel beachten.
- Fäkalientank entleeren. Umwelthinweise in diesem Kapitel beachten.



- Wassertank reinigen und anschließend gründlich durchspülen.
- Wasseranlage möglichst lange austrocknen lassen.
- Nach der Entleerung alle Wasserhähne in Mittelstellung geöffnet lassen.
- Das Sicherheits-/Ablassventil (Truma) und alle Ablasshähne geöffnet lassen.

### 10.3 Wasserfilter (optional)



- ▶ Den Wasserfilter nicht dazu verwenden, Brunnenwasser, Abwasser, Flusswasser oder Regenwasser zu filtern. Der Wasserfilter ist nicht dazu geeignet, auf diese Weise Trinkwasser zu gewinnen.
- ▶ Den Wasserfilter nicht dazu verwenden, Warmwasser zu filtern.
- ▶ Zum sicheren Umgang mit dem Wasserfilter die separate Bedienungsanleitung des Herstellers beachten (vor allem die Sicherheitshinweise).

**Verwendungszweck** Der Wasserfilter ist lediglich zum Filtern von kaltem Trinkwasser bestimmt. Der Wasserfilter erzeugt daraus hygienisches Frischwasser.

**Einbauort** Der Wasserfilter ist auf der linken Fahrzeugseite eingebaut und über eine Außenklappe zugänglich.  
Die Filterkartusche des Wasserfilters ist über einen Bajonett-Verschluss mit dem Filterkopf verbunden.  
Der Filterkopf verfügt über ein integriertes Absperrventil. Im Zulauf und im Ablauf sind keine zusätzlichen Absperrventile erforderlich.



- ▷ Vorgehensweise beim Filterwechsel sowie weitere Informationen der separaten Bedienungsanleitung des Herstellers entnehmen.

### 10.4 Abwassertank

Der Abwassertank fasst ca. 150 l.  
Einbauort und Zugang siehe Abschnitt 10.7.  
Warmluft von der Wohnraumheizung beheizt den Abwassertank. Der Abwassertank ist somit vor Frost geschützt.



- ▷ Wenn die Wohnraumheizung außer Betrieb ist, dann ist der Abwassertank nicht mehr ausreichend vor Frost geschützt. Bei Frostgefahr den Abwassertank entleeren und den Ablasshahn geöffnet lassen.
- ▷ Niemals kochendes Wasser direkt in den Beckenabfluss leiten. Kochendes Wasser kann zu Verformungen und Undichtigkeiten im Abwasser-Rohrsystem führen.



- ▷ Den Abwassertank nur an speziell dafür ausgewiesenen Entsorgungsstationen auf Campingplätzen oder Stellplätzen entleeren.

### Bedienung über Bedienhebel

Der Ablasshahn wird über einen Bedienhebel geöffnet und geschlossen.

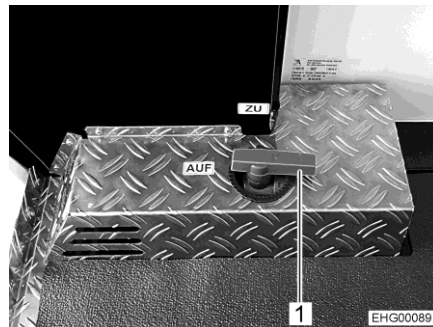


Bild 206 Bedienhebel (Ablasshahn)

### Einbauort Bedienhebel

Der Bedienhebel (Bild 206,1) für die Abwasserentsorgung befindet sich in der Heckgarage. Das Ablaufrohr mit Anschluss für einen Abwasserschlauch befindet sich unter dem Fahrzeug.

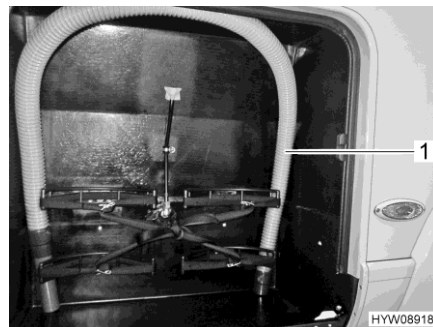


Bild 207 Abwasserschlauch (Gaskasten)

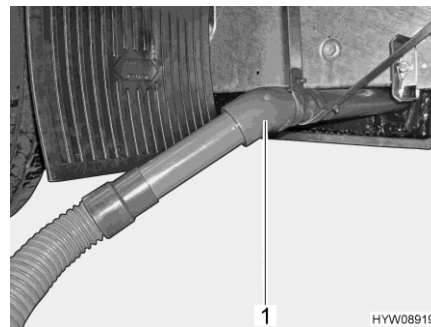


Bild 208 Ablaufrohr mit Abwasserschlauch

### Abwasserschlauch

Der Abwasserschlauch (Bild 207,1) befindet sich im Gaskasten oder im Gasauszug und kann als Verlängerung auf das Ablaufrohr (Bild 208,1) gesteckt werden.

#### Entleeren:

- Abwasserschlauch auf das Ablaufrohr stecken.
- Ablasshahn öffnen. Dazu den Bedienhebel (Bild 206,1) in Stellung "AUF" drehen. Das Abwasser läuft ab.
- Abwassertank vollständig entleeren.
- Nachdem das Abwasser vollständig abgelaufen ist, den Ablasshahn wieder schließen. Dazu den Bedienhebel (Bild 206,1) in Stellung "ZU" drehen.
- Abwasserschlauch abziehen und verstauen.

## 10.5 Bad



- ▷ Keine Lasten in der Duschwanne transportieren. Die Duschwanne oder andere Einrichtungsgegenstände des Toilettenraums können beschädigt werden.



- ▷ Zum Lüften während oder nach dem Duschen und zum Trocknen nasser Kleidung die Toilettenraumtür schließen und das Fenster oder die Dachhaube des Toilettenraums öffnen. Die Luft kann dann besser zirkulieren.
- ▷ Nach dem Duschen Seifenreste von der Duschwanne abspülen, sonst können mit der Zeit Risse in der Duschwanne auftreten.
- ▷ Dusche nach der Benutzung trockenwischen, sonst kann sich Feuchtigkeit ansetzen.
- ▷ Das Fahrzeug so aufstellen, dass es möglichst waagrecht steht. Das Wasser aus der Duschwanne kann sonst nicht richtig ablaufen.
- ▷ Weitere Informationen zum Reinigen des Toilettenraums dem Abschnitt 11.3 entnehmen.

### Duschrosteinlage

Die Duschrosteinlage ist aus massivem Holz. Die Duschrosteinlage schützt die Duschwanne und sorgt für einen trockenen Boden, auch nach dem Duschen.



Bild 209 Duschrosteinlage (Beispiel)

*Für eine lange Lebensdauer Folgendes beachten:*

- Vor dem Duschen Duschrosteinlage (Bild 209,1) aus der Dusche nehmen.
- Duschrosteinlage nach dem Duschen wieder in die Duschwanne einlegen.
- Duschrosteinlage mindestens halbjährlich mit einem fusselfreien Tuch und handelsüblichem Massivholzöl in Faserrichtung behandeln (Herstellerrhinweise beachten).

## 10.6 Toilette



- ▷ Toilette mit maximal 120 kg belasten.
- ▷ Fäkalientank entleeren, wenn Frostgefahr herrscht und das Fahrzeug nicht beheizt ist.
- ▷ Nicht auf den Toiletten-Deckel setzen. Der Deckel ist für das Gewicht von Personen nicht ausgelegt und kann brechen.
- ▷ Für die Toilette eine geeignete Chemikalie verwenden. Die Entlüftung beseitigt lediglich den Geruch, nicht jedoch Keime und Gase. Keime und Gase greifen die Dichtgummis an.



- ▷ Wenn das Fahrzeug mit einem elektrischen Entlüftungssystem ausgestattet ist, setzt sich der Lüfter beim Öffnen des Toilettenschiebers automatisch in Gang.
- ▷ Weitere Informationen der separaten Bedienungsanleitung des Herstellers entnehmen.



- ▷ Fäkalientank nur an speziell dafür ausgewiesenen Entsorgungsstationen auf Campingplätzen oder Stellplätzen entleeren.

### 10.6.1 Schwenkbare Toilette

Die Spülung der Thetford-Toilette erfolgt direkt über das Wassersystem des Fahrzeugs. Falls erforderlich, kann die Toilettenschüssel in die gewünschte Position gedreht werden.

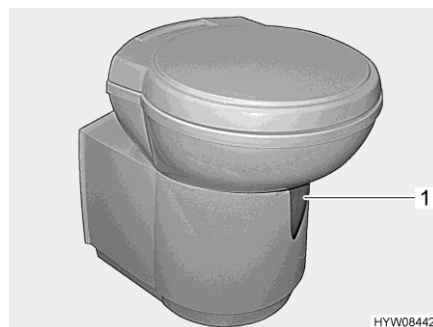


Bild 210 Thetford-Toilettenschüssel (schwenkbar)

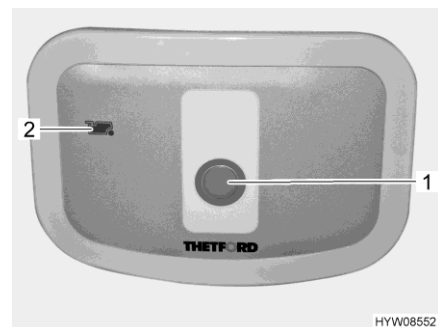


Bild 211 Spülknopf/Kontroll-Leuchte (Thetford-Toilette)

Die Bedieneinheit befindet sich in der Nähe der Toilettenschüssel.

- Spülen:*
- Vor dem Spülen den Schieber der Thetford-Toilette öffnen. Dazu den Schieberhebel (Bild 210,1) entgegen dem Uhrzeigersinn schieben.
  - Zum Spülen den blauen Spülknopf (Bild 211,1) drücken.
  - Nach dem Spülen den Schieber schließen. Dazu den Schieberhebel im Uhrzeigersinn schieben.

Die Kontroll-Leuchte (Bild 211,2) leuchtet, wenn der Fäkalientank entleert werden muss.

### 10.6.2 Toilette mit fester Bank

Die Spülung der Toilette erfolgt über den Frischwassertank.



Bild 212 Thetford-Toilette

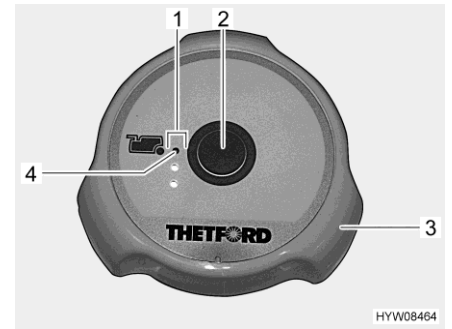


Bild 213 Spülknopf/Kontroll-Leuchten (Thetford-Toilette)

Die Toilette kann mit geöffnetem oder geschlossenem Schieber benutzt werden.

*Schieber öffnen:* ■ Drehgriff (Bild 212,1) entgegen dem Uhrzeigersinn drehen.

*Schieber schließen:* ■ Drehgriff (Bild 212,1) im Uhrzeigersinn drehen.

*Spülen:* ■ Vor dem Spülen den Schieber der Thetford-Toilette öffnen. Dazu den Drehgriff (Bild 213,3) entgegen dem Uhrzeigersinn drehen.  
 ■ Zum Spülen den blauen Spülknopf (Bild 213,2) drücken.  
 ■ Nach dem Spülen den Schieber schließen. Dazu den Drehgriff (Bild 213,3) im Uhrzeigersinn drehen.

Die Kontroll-Leuchten (Bild 213,1) zeigen den Füllstand des Fäkalientanks an. Wenn die rote Kontroll-Leuchte (Bild 213,4) leuchtet, muss der Fäkalientank entleert werden.

### 10.6.3 Fäkalientank entleeren



▷ Wenn das Fahrzeug mit einem elektrischen Entlüftungssystem ausgestattet ist: Vor dem Entleeren des Fäkalientanks den Schlauch des Entlüftungssystems vom Fäkalientank abziehen.



▷ Der Fäkalientank lässt sich nur entnehmen, wenn der Schieber geschlossen ist.  
 ▷ Weitere Informationen siehe Bedienungsanleitung des Herstellers.



Bild 214 Klappe (Fäkalientank)

- Den Schieberhebel an der Toilettenschüssel im Uhrzeigersinn schieben. Der Schieber wird geschlossen.
- Klappe für Fäkalientank außen am Fahrzeug öffnen. Dazu Schlüssel in den Schließzylinder des Druckschlusses (Bild 214,1) stecken und eine viertel Umdrehung im Uhrzeigersinn drehen.
- Schlüssel abziehen.
- Beide Druckschlösser (Bild 214,2) gleichzeitig mit dem Daumen drücken und Klappe für den Fäkalientank öffnen.



Bild 215 Fäkalientank (im Fahrzeug)



Bild 216 Fäkalientank

- Wenn das Fahrzeug mit einem elektrischen Entlüftungssystem ausgestattet ist: Schlauch des Entlüftungssystems abziehen.
- Sicherungsklemme (Bild 215,3) nach oben ziehen und Fäkalientank (Bild 215,1) am Handgriff (Bild 215,2) herausziehen.
- An einer ausgewiesenen Entsorgungsstation den Auslaufstutzen (Bild 216,1) nach vorn schwenken und Deckel (Bild 216,2) abschrauben.
- Farbigen Belüftungsknopf (Bild 216,3) drücken und gedrückt halten, bis der Fäkalientank leer ist.
- Fäkalientank mit Frischwasser reinigen.
- Auslaufstutzen mit Deckel verschließen und zurückschwenken.
- Fäkalientank so weit in den Entsorgungsschacht schieben, bis er einrastet.
- Wenn das Fahrzeug mit einem elektrischen Entlüftungssystem ausgestattet ist: Schlauch des Entlüftungssystems anschließen.
- Klappe für Fäkalientank schließen.
- Neue Sanitärflüssigkeit einfüllen.

### 10.6.4 Elektrisches Entlüftungssystem

Das elektrische Entlüftungssystem saugt die Luft im Toilettenraum an, führt sie durch den Fäkalientank hindurch und leitet sie weiter zu einem Auslass im Boden, in der Tür oder im Dach ins Freie.



- ▷ Wenn das Fahrzeug mit einem elektrischen Entlüftungssystem ausgestattet ist, setzt sich der Lüfter beim Öffnen des Toilettenschiebers automatisch in Gang.
- ▷ Weitere Informationen der separaten Bedienungsanleitung des Herstellers entnehmen.

### 10.6.5 Winterbetrieb



- ▷ Keine Frostschutzmittel verwenden. Frostschutzmittel können die Toilette beschädigen.

Wenn das Fahrzeug beheizt ist, befinden sich die Toilette, der Wassertank und der Fäkalientank in einem frostgeschützten Bereich. Die Toilette kann somit auch im Winter benutzt werden.

Wenn das Fahrzeug nicht beheizt wird, bei Frostgefahr den Wassertank, den Fäkalientank und die Wasserleitungen entleeren. So lassen sich Frostschäden vermeiden.

### 10.6.6 Vorübergehende Still-Legung



- ▷ Wenn die Toilette längere Zeit nicht benutzt wird, den Wassertank, den Fäkalientank und die Wasserleitungen entleeren.

*Toilette stilllegen:*

- Wassertank entleeren.
- Spülung der Toilette betätigen, bis kein Wasser mehr in die Toilette läuft. Beachten, dass die Pumpe nach spätestens einer Minute beschädigt werden kann, wenn sie trocken läuft.
- Fäkalientank entleeren.
- Fäkalientank gründlich spülen.
- Entleerungsstutzen am Fäkalientank geöffnet lassen.
- Fäkalientank möglichst lange austrocknen lassen.

**10.7 Einbauorte**

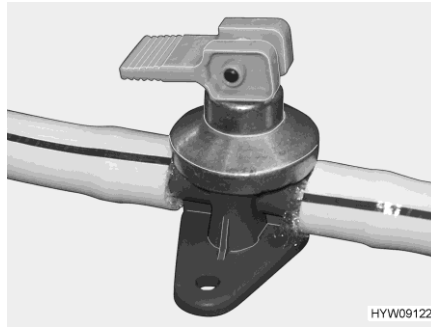


Bild 217 Ablasshahn (Boiler Alde)

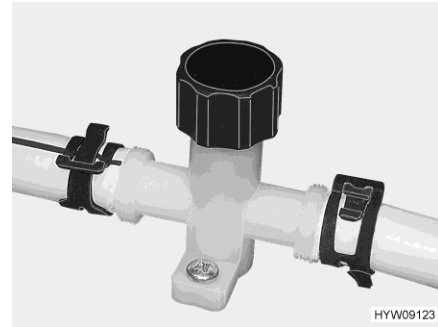


Bild 218 Ablasshahn (Wasserleitung)

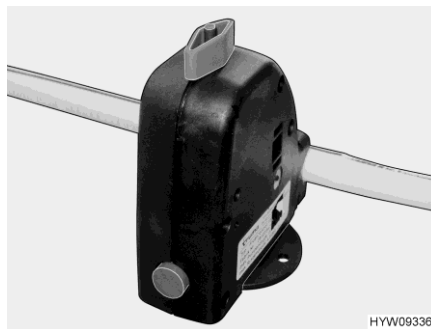


Bild 219 Sicherheits-/Ablassventil (Truma)

Je nach Modell sind die Komponenten der sanitären Einrichtung an folgenden Einbauorten zugänglich:

<b>Frischwasser-tank (Zugang)</b>	<b>Abwassertank (Zugang Reinigung)</b>	<b>Abwassertank (Zugang Ablassventil)</b>	<b>Wasser-ablassventile</b>	<b>Sicherheits-/Ablassventil</b>
im Doppelboden unter Bodenklappe	im Doppelboden unter Bodenklappe	Kugelhahn mit Griff in der Heckgarage	im Staufach auf der Fahrerseite	im Staufach auf der Fahrerseite



## Kapitelübersicht

In diesem Kapitel finden Sie Hinweise zur Pflege des Fahrzeugs.

Am Ende des Kapitels finden Sie Checklisten mit Maßnahmen, die Sie ausführen müssen, wenn Sie das Fahrzeug längere Zeit nicht benutzen.

### 11.1 Allgemeines



- ▷ Das Fahrzeug ist für den Freizeitgebrauch konzipiert. Eine Nutzung, die über den üblichen Freizeitgebrauch hinaus geht (dauerhafte Nutzung), kann dazu führen, dass sich im Innenraum Feuchtigkeit bildet. Außerdem kann die Innenausstattung beeinträchtigt werden.

### 11.2 Äußere Pflege

Die normale äußere Pflege besteht aus regelmäßigem Waschen. Dabei hängt es von den Einsatz- und Umweltbedingungen ab, wie häufig das Fahrzeug gewaschen werden muss. In Gebieten mit starker Luftverschmutzung oder wenn Straßen befahren werden, die mit Streusalz behandelt wurden, das Fahrzeug häufiger waschen. Wenn das Fahrzeug salzhaltiger und feuchter Luft ausgesetzt ist (Küstengebiete, feuchtwarmes Klima), das Fahrzeug ebenfalls häufiger waschen.

Möglichst nicht unter Bäumen parken. Die harzartigen Absonderungen, die von vielen Bäumen heruntertropfen, verleihen dem Lack ein mattes Aussehen und fördern den möglichen Korrosionsprozess.

Vogelkot sofort und gründlich abwaschen, da die Säure im Vogelkot besonders ätzend wirkt.

#### 11.2.1 Waschen mit Hochdruckreiniger



- ▷ Reifen nicht mit Hochdruckreiniger reinigen. Die Reifen können beschädigt werden.
- ▷ Außenapplikationen (Dekofolien) nicht direkt mit dem Hochdruckreiniger besprühen. Die Außenapplikationen könnten sich ablösen.

Vor dem Waschen des Fahrzeugs mit einem Hochdruckreiniger die Betriebsanleitung des Hochdruckreinigers beachten.

Beim Waschen mit der Rundstrahldüse zwischen dem Fahrzeug und der Reinigungsdüse einen Mindestabstand von ca. 700 mm einhalten.

Beachten, dass der Wasserstrahl mit Druck aus der Reinigungsdüse kommt. Durch falsche Handhabung des Hochdruckreinigers kann es zu Beschädigungen am Fahrzeug kommen. Die Wassertemperatur darf 60 °C nicht übersteigen. Den Wasserstrahl während des gesamten Waschvorgangs bewegen. Den Wasserstrahl nicht direkt auf Türspalte, elektrische Anbauteile, Steckverbinder, Dichtungen, Lüftungsgitter oder Dachhauben richten. Das Fahrzeug kann beschädigt werden oder Wasser kann in den Innenraum eindringen.

### 11.2.2 Fahrzeug waschen



- ▷ Das Fahrzeug nie in Waschstraßen reinigen lassen. In das Kühlschranks-Lüftungsgitter, den Abgaskamin oder in die Zwangslüftungen kann Wasser eindringen. Das Fahrzeug kann beschädigt werden.
- Das Fahrzeug nur auf einem Waschplatz reinigen, der zum Waschen von Fahrzeugen vorgesehen ist.
- Direkte Sonneneinstrahlung vermeiden. Umweltschutzmaßnahmen beachten.
- Bei Verwendung von Reinigungsmitteln die Anwendungshinweise der Hersteller beachten. Reinigungsmittel müssen pH-neutral sein.
- Verträglichkeit des Reinigungsmittels zuerst an einer unauffälligen Stelle testen.
- Außenapplikationen und Anbauteile aus Kunststoff nur mit reichlich warmem Wasser, Geschirrspülmittel und einem weichen Tuch säubern.
- Fahrzeug mit möglichst viel Wasser, einem sauberen Schwamm oder einer weichen Bürste abwaschen. Bei hartnäckigem Schmutz dem Wasser Geschirrspülmittel zugeben.
- Lackierte Außenwände können zusätzlich mit einem Caravanreiniger gereinigt werden.
- Gummidichtungen an Türen und Stauraumklappen mit handelsüblichem Gummipflegemittel behandeln.
- Schließzylinder an Türen und Stauraumklappen mit Grafitstaub behandeln.

### 11.2.3 Fensterscheiben aus Acrylglas

Acrylglas-Fensterscheiben benötigen wegen ihrer Empfindlichkeit eine ganz besonders sorgfältige Behandlung.



- ▷ Acrylglas-Fensterscheiben niemals trocken abreiben, da Staubkörner die Oberfläche beschädigen.
- ▷ Acrylglas-Fensterscheiben nur mit reichlich warmem Wasser, etwas Geschirrspülmittel und einem weichen Tuch säubern.
- ▷ Keinesfalls Glasreiniger mit chemischen, scheuernden oder alkoholhaltigen Zusätzen verwenden. Eine vorzeitige Versprödung der Scheiben und anschließende Rissbildungen wären die Folgen.
- ▷ Reiniger, die im Karosseriebereich eingesetzt werden (z. B. Teer- oder Silikonentferner), nicht in Berührung mit Acrylglas bringen.
- ▷ Nicht in Waschstraßen fahren.
- ▷ An den Acrylglas-Fensterscheiben keine Aufkleber anbringen.
- ▷ Nach der Reinigung des Fahrzeugs Acrylglas-Fensterscheiben nochmals mit reichlich klarem Wasser spülen.
- ▷ Gummidichtungen mit handelsüblichem Gummipflegemittel behandeln.



- ▷ Für die Reinigungsnachbehandlung eignet sich ein Acrylglas-Reiniger mit antistatischer Wirkung. Kleine Kratzer können mit einer Acrylglas-Politur behandelt werden. Der Zubehörhandel bietet diese Mittel an.

### 11.2.4 Anbauteile aus glasfaserverstärktem Kunststoff (GFK)



- ▷ Kontakt der Politur mit Fenstergummis und Kederprofilen vermeiden.
- ▷ Der glasfaserverstärkte Kunststoff (GFK) darf nicht zu heiß werden. Daher beim Polieren mit einer Poliermaschine die Poliermaschine ständig bewegen.



- ▷ Bei großflächigen GFK-Bauteilen kann es alterungsbedingt zu einer oberflächlichen Rissbildung kommen. Dies ist eine Eigenschaft des Werkstoffverbunds GFK mit Gel-Coat-Beschichtung, die sich nicht auf die Funktion des Bauteils auswirkt. Es besteht daher kein Reklamationsgrund.

Anbauteile aus glasfaserverstärktem Kunststoff (GFK) können durch mangelnde Fahrzeugpflege und durch Materialalterung vergilben oder verwittern.

GFK-Anbauteile daher regelmäßig nachbehandeln. Eine Vergilbung der GFK-Anbauteile wird so vermieden, und die Versiegelung der Oberfläche bleibt erhalten.

*GFK-Anbauteile nachbehandeln:*

- Fahrzeug wie oben beschrieben waschen und abtrocknen lassen. Kontrollieren, ob die GFK-Anbauteile sauber und trocken sind.
- Poliermittel mit einem weichen Tuch gleichmäßig auf die Oberfläche des GFK-Anbauteils auftragen.
- Warten, bis sich ein leichter Grauschleier gebildet hat.
- Das GFK-Anbauteil mit einem sauberen, weichen Tuch polieren. Das Tuch dabei in Kreisen über die Oberfläche des GFK-Anbauteils bewegen.

Wir empfehlen, für diese Arbeit eine Poliermaschine zu verwenden.



- ▷ Zur Konservierung der Politur muss ein Lackschutz verwendet werden. Die Handhabung des Lackschutzes der Gebrauchsanweisung entnehmen.

### 11.2.5 Unterboden

Der Unterboden des Fahrzeugs ist teilweise mit alterungsbeständigem Unterbodenschutz beschichtet. Bei Beschädigungen den Unterbodenschutz sofort ausbessern. Flächen, die mit Unterbodenschutz bestrichen sind, nicht mit Sprühöl behandeln.



- ▷ Nur vom Hersteller freigegebene Produkte verwenden. Unsere autorisierten Handelspartner und Servicestellen beraten gerne.

### 11.2.6 Motorraum



- ▷ Reinigung und Pflege des Motorraums darf nur bei ausgeschalteter Zündung erfolgen.
- ▷ Vor allen Arbeiten im Motorraum den Motor abkühlen lassen. Es besteht Verbrennungsgefahr beim Berühren noch heißer Motorteile!
- ▷ Vor allen Arbeiten im Motorraum die entsprechenden Warn- und Handhabungshinweise in der Betriebsanleitung des Basisfahrzeugherstellers lesen und beachten.
- ▷ Eine Motorwäsche nur von einer autorisierten Fachwerkstatt durchführen lassen.
- ▷ Dampfstrahl nicht direkt auf die Leuchtengehäuse, die Stellmotoren und Dichtungen richten. So lassen sich Feuchtigkeit in den Scheinwerfern und daraus entstehende Mängel vermeiden.
- ▷ Dampfstrahl nicht auf den Scheibenwischermotor und das Wischergestänge richten.
- ▷ Motorschutzlack nur dann auftragen, wenn die Bauteile im Motorraum ausgekühlt und schmutzfrei sind.
- ▷ Nur vom Hersteller des Basisfahrzeugs freigegebene Schmiermittel, Fette und Flüssigkeiten verwenden.

Der Aufbauhersteller übernimmt keine Garantie für Schäden, Undichtigkeiten oder den Ausfall elektrischer Bauteile, die nach einer Motorwäsche auftreten.

### 11.2.7 Scheibenwaschanlage und Scheibenwischer



- ▷ Ausschließlich die in der Betriebsanleitung des Basisfahrzeugs aufgeführten Reinigungsmittel (mit/ohne Frostschutz) im vorgegebenen Mischungsverhältnis in den Wischwasserbehälter füllen. Keinen Kühlerfrostschutz oder andere Mittel verwenden. Diese Mittel beeinträchtigen die Reinigungswirkung und greifen die Wischerblätter an.
- ▷ Scheibenwaschanlage oder Scheibenwischer nicht einschalten, wenn die Wischerblätter festgefroren sind. Wischerblätter zuerst mit Enteisungsmittel lösen.
- ▷ Auf der Windschutzscheibe angehäuften Schnee nicht mit den Scheibenwischern entfernen. Schnee zuerst von der Windschutzscheibe kehren.
- ▷ Scheibenwischer nicht bei trockener Windschutzscheibe einschalten.
- ▷ Scheibenwischergestänge und Scheibenwischermotor nicht mit Dampfstrahler reinigen.
- Scheibenwaschanlage und Scheibenwischer regelmäßig auf korrekte Funktion kontrollieren.
- Regelmäßig den Füllstand des Wischwasserbehälters kontrollieren. Nur wenn genügend Reinigungsflüssigkeit auf die Windschutzscheibe gelangt, können die Scheibenwischer diese angemessen reinigen. Klare Sicht trägt entscheidend zum sicheren Fahren bei.
- Vor Beginn der Frostperiode den Wischwasserbehälter mit Scheibenreinigungsmittel mit ausreichendem Frostschutz befüllen.

- Rechtzeitig Scheibenwaschwasser nachfüllen. Nur sauberes Wasser zum Verdünnen des Scheibenreinigungsmittels verwenden.
- Insektenreste möglichst bald von den Wischerblättern entfernen.
- Wischerblätter regelmäßig mit einem Scheibenreinigungsmittel reinigen. Hierzu einen Schwamm oder ein Tuch an der Gummilippe entlang führen.
- Wachsrückstände nach einer Fahrzeugwäsche mit einem wachslösenden Scheibenreinigungsmittel entfernen.
- Düsen der Scheibenwaschanlage regelmäßig von Schmutzablagerungen befreien.
- Nach Fahrten auf stark verschmutzter Strecke die Wischerdüsen mit klarem Wasser besprühen, um Verkrustungen vorzubeugen.
- Verstopfte Wischerdüsen mit einer feinen Nadel reinigen.

### 11.2.8 Klimaanlage



- ▷ Klimaanlage nicht mit einem Hochdruckreiniger reinigen. Eindringendes Wasser kann die Klimaanlage beschädigen.
- ▷ Nicht in Waschstraßen fahren.
- ▷ Keine scharfen oder harten Gegenstände zum Reinigen verwenden. Klimaanlage und Dachfenster können sonst beschädigt werden.



- ▷ Zum Reinigen des Dachfensters ausschließlich die vom Hersteller empfohlenen Reinigungsmittel verwenden. Unsere autorisierten Handelspartner und Servicestellen beraten gerne.

- Klimaanlage lediglich mit Wasser und einem schonenden Reinigungsmittel reinigen.
- Gehäuse der Klimaanlage und Luftauslasseneinheit gelegentlich mit einem feuchten Tuch abwischen.
- Fernbedienung gelegentlich mit einem leicht feuchten Tuch reinigen. Display mit einem Brillenputztuch reinigen.
- Rollos bei Bedarf mit milder Seifenlauge und viel Wasser reinigen.
- Regelmäßig Laub und anderen Schmutz von den Belüftungsöffnungen auf der Klimaanlage entfernen.
- Regelmäßig Kondenswasserabläufe prüfen, ob das entstehende Kondenswasser frei ablaufen kann.
- Regelmäßig die Filter auf beiden Seiten der Luftausströmeinheit reinigen.
- Jährlich die Aktivkohlefilter auf beiden Seiten der Luftausströmeinheit wechseln.
- Jährlich die Profildichtung zum Fahrzeugdach auf Beschädigung prüfen.



- ▷ Weitere Informationen der separaten Bedienungsanleitung des Herstellers entnehmen.

### 11.2.9 Eintrittstufe

Wenn die Eintrittstufe geschmiert wird, können sich während der Fahrt grobe Schmutzteile festsetzen und somit die Funktion der Eintrittstufe stören oder die Eintrittstufe beschädigen. Deshalb die beweglichen Teile der Eintrittstufe nicht mit Fett schmieren oder ölen.

## 11.3 Innere Pflege



- ▷ Wenn es möglich ist, Flecken immer sofort behandeln.
- ▷ Acrylglas-Fensterscheiben benötigen wegen ihrer Empfindlichkeit eine ganz besonders sorgfältige Behandlung (siehe Abschnitt 11.2.3).
- ▷ Kunststoffteile im Toiletten- und Wohnraumbereich benötigen wegen ihrer Empfindlichkeit eine ganz besonders sorgfältige Behandlung. Keine Lösungsmittel oder alkoholhaltigen Reinigungsmittel sowie keine Scheuermittel verwenden. Damit wird Versprödung und Rissbildung vorgebeugt.
- ▷ Haarfärbemittel, Nagellack, Zigarettenasche und ähnliche Stoffe können an Kunststoffteilen Flecken oder Verfärbungen verursachen, die sich nicht mehr beseitigen lassen. Aus diesem Grund vermeiden, dass diese Stoffe an Kunststoffteile gelangen. Diese Stoffe sofort entfernen, falls sie dennoch an die Kunststoffteile gelangt sind.
- ▷ Keine ätzenden Mittel in die Abflussöffnungen geben. Kein kochendes Wasser in die Abflussöffnungen schütten. Ätzende Mittel oder kochendes Wasser beschädigen Abflussrohre und Siphons.
- ▷ Zum Reinigen der Toilette und der Wasseranlage sowie beim Entkalken der Wasseranlage keine Essigessenz verwenden. Essigessenz kann Dichtungen oder Teile der Anlage beschädigen. Zum Entkalken handelsübliche Entkalkungsmittel verwenden.
- ▷ Sparsam mit Wasser umgehen. Alle Wasserreste aufwischen.



- ▷ Für Informationen über die Anwendung von Pflegemitteln stehen unsere Vertretungen und Servicestellen zur Verfügung.
  - Möbelflächen, Möbelgriffe, Leuchten sowie sämtliche Kunststoffteile im Toiletten- und Wohnbereich mit Wasser und einem Woll-Lappen reinigen. Dem Wasser kann ein sanfter Reiniger zugegeben werden. Bei Bedarf Lackflächen mit Möbelpolitur pflegen.
  - Gardinen und Stores in eine chemische Reinigung geben.
  - Teppichboden bei Bedarf mit Teppichschaum reinigen und absaugen.
  - PVC-Bodenbelag mit einem milden, seifenhaltigen Reinigungsmittel für PVC-Böden wischen. Teppichboden nicht auf den nassen PVC-Bodenbelag legen. Teppichboden und PVC-Bodenbelag können miteinander verkleben.
  - Insektenschutz bzw. Insektenschutzrollo mit einer weichen Bürste abbürsten oder mit dem Bürstenaufsatz des Staubsaugers absaugen.
  - Verdunklungsrollos mit einer weichen Bürste abbürsten oder mit dem Bürstenaufsatz des Staubsaugers absaugen. Fett oder hartnäckigen Schmutz mit einer 30 °C warmen Seifenlauge (Kernseife) entfernen.

- **Faltverdunklungen** mit einer weichen Bürste abbürsten oder mit dem Bürstenaufsatz des Staubsaugers absaugen. Fett oder hartnäckigen Schmutz mit einer 30 °C warmen Seifenlauge (Kernseife) entfernen.
- **Sicherheitsgurte** können abgerollt mit einer warmen Seifenlauge gereinigt werden. Vor dem Aufrollen müssen die Sicherheitsgurte vollständig trocken sein.

#### 11.4 Wandbelag, innen (Renolit)



- ▷ Keine scheuernden (abrasiven) Reinigungsmittel wie z. B. Ata oder Viss verwenden.
- ▷ Keine bleichenden/oxidierenden Reinigungsmittel verwenden.
- ▷ Keine Reinigungsmittel mit Pflegezusätzen wie Wachs oder Polymerdispersionen verwenden. Dazu gehören auch Cockpit- oder Kunststoffsprays.
- ▷ Keine Holzpflegemittel oder Polituren verwenden.
- ▷ Keine Dampfreinigungsgeräte verwenden.
- ▷ Keinen konzentrierten Alkohol (Brennspiritus, Isopropanol) verwenden.
- ▷ Vor dem Einsatz von verdünntem Alkohol oder von alkoholhaltigen Reinigungsmitteln an einer verdeckten Stelle einen Test durchführen.
- Verunreinigungen mit warmer, verdünnter Seifenlauge entfernen. Dabei ggf. eine weiche Bürste oder einen weichen Schwamm verwenden. Geeignet sind Verdünnungen aller gängigen Haushaltsreiniger, die für Kunststoffoberflächen empfohlen werden (ionische und nichtionische Tenside). Reste der Seifenlauge mit klarem Wasser entfernen und mit einem weichen Tuch trocken reiben. Die Eignung von Reinigungsmitteln aller Art vorab an einer verdeckten Stelle prüfen.
- Verunreinigungen, die sich mit Seifenlauge nicht entfernen lassen, können mit verdünntem Alkohol (Ethanol) oder mit alkoholhaltigen Reinigungsmitteln (z. B. Scheibenreiniger) entfernt werden. Zuvor an einer verdeckten Stelle einen Test durchführen. Nur kurz und mit wenig Druck über die verunreinigte Stelle wischen. Das Reinigungsmittel nicht längere Zeit einwirken lassen.

## 11.5 Kücheneinrichtung

### 11.5.1 Allgemeine Pflegehinweise

- Spülbecken und Gaskocher nie mit einem sandhaltigen Scheuermittel reinigen. Alles vermeiden, was Kratzer und Riefen verursachen könnte.
- Die Oberfläche der Küchenarbeitsplatte ist nicht kratzfest. Bei Arbeiten mit scharfen Gegenständen stets eine Unterlage verwenden. Zur Reinigung und Pflege nur milde Reinigungsmittel verwenden. Keine scheuernden oder kratzenden Intensivpflegemittel oder kratzende Schwämme verwenden.
- Spülenabdeckung von Hand mit Wasser und Spülmittel reinigen. Die Spülenabdeckung nicht in der Geschirrspülmaschine reinigen.
- Die Brenner des Gaskochers nur feucht reinigen. Es darf kein Wasser in die Öffnungen der Brennerabdeckungen eindringen. Wasser kann die Brenner des Gaskochers beschädigen.
- Beim Reinigen des Brennrings darauf achten, dass die Löcher nicht verstopft sind.
- Oberfläche der Kochstelle und speziell das Kochfeld mit warmem Wasser und etwas Spülmittel reinigen. Scheuermilch oder scharfe Gegenstände beschädigen die Oberfläche des Kochfeldes. Die Oberfläche des Kochfeldes ist leichter zu reinigen, wenn sie noch etwas warm ist. Vor dem Reinigen sicherstellen, dass das Kochfeld nur noch handwarm ist (Restwärmeanzeige ist erloschen). Kochfeld in jedem Fall vor einer erneuten Benutzung reinigen.
- Die Drehknöpfe können zur Reinigung abgezogen werden.
- Äußere Flächen der Kücheneinrichtung mit einem feuchten Tuch ohne schmirgelnde, korrosive oder chloridhaltige Reinigungsmittel reinigen. Keine Stahlwolle verwenden.
- Säurehaltige oder alkalische Substanzen (Essig, Salz, Zitronensaft und Ähnliches) sofort entfernen.
- Backofen oder Grill vor der Reinigung abkühlen lassen. Heiße Oberflächen können durch kaltes Wasser oder ein feuchtes Tuch beschädigt werden. Emaillierte Flächen nur mit Seifenwasser oder Spülmittelwasser reinigen.

### 11.5.2 Kühlschrank

- Kühlschrank außen und innen mit einem weichen Tuch und lauwarmem Wasser (versetzt mit einem milden Reinigungsmittel) reinigen.
- Kühlschrank anschließend mit klarem Wasser auswaschen und trocknen lassen.
- Tauwasserablaufrinne frei von Ablagerungen halten.
- Um Materialveränderungen zu vermeiden, keine Seife und keine scharfen, körnigen oder sodahaltigen Reinigungsmittel verwenden.
- Kein Öl oder Fett an die Türdichtung gelangen lassen.



## 11.6 Edelstahloberflächen



- ▷ Edelstahloberflächen nicht mit Bleichmitteln, mit Produkten, die Chlorid oder Salzsäure enthalten, mit Backpulver oder mit Silberputzmittel reinigen.
- ▷ Keine Scheuermilch und keine groben Schwämme verwenden.



- ▷ Vor dem Reinigen an einer unauffälligen Stelle prüfen, ob das verwendete Reinigungsprodukt für die Oberfläche geeignet ist.
- ▷ Nach dem Reinigen die Oberflächen gründlich trocken wischen, um Kalkspuren zu vermeiden.
- ▷ Bei gebürsteten Edelstahloberflächen in Richtung des Schliffs wischen.

*Kratzer an der Oberfläche entfernen:*

- Edelstahloberfläche mit einem weichen Reinigungstuch und mit speziellem Edelstahl-Reiniger/-Glänzer behandeln.
- Edelstahloberfläche abspülen und mit Haushaltstüchern trocken wischen.

*Hartnäckige Verschmutzungen und eingebranntes Fett entfernen:*

- Edelstahloberfläche mit einem gewöhnlichen Haushaltsschwamm und mit Reinigungsmilch reinigen.
- Edelstahloberfläche abspülen und mit Haushaltstüchern trocken wischen.

*Fingerabdrücke entfernen:*

- Edelstahloberfläche mit einem weichen Reinigungstuch und mit einer Spülmittellösung oder einem Glasreiniger reinigen.
- Edelstahloberfläche abspülen und mit Haushaltstüchern trocken wischen.

*Kaffee- und Teeflecken entfernen:*

- Edelstahloberfläche mit einer Natron-Lösung behandeln. Natron-Lösung 15 Minuten einwirken lassen.
- Edelstahloberfläche abspülen und mit Haushaltstüchern trocken wischen.

*Rostflecken entfernen:*

- Edelstahloberfläche mit gewöhnlichem Haushaltsschwamm und mit Reinigungsmilch reinigen. Ggf. weiches Reinigungstuch und Edelstahlreiniger verwenden.
- Edelstahloberfläche abspülen und mit Haushaltstüchern trocken wischen.

## 11.7 Polster

Die nachfolgend aufgeführten Pflege- und Reinigungshinweise dienen nur der Hilfestellung. Die Hinweise stellen keine Garantie für den Erfolg der Reinigung dar. Garantieansprüche können aus den Hinweisen nicht abgeleitet werden.



- ▷ Wenn es möglich ist, Flecken immer sofort behandeln.
- ▷ Flecken niemals mit Haushaltsreinigern (z. B. Spülmittel) entfernen.
- ▷ Vor der Behandlung von Flecken die Reinigung an einer verborgenen Stelle der Polsterbezüge testen. Damit können Sie feststellen, ob die Reinigung die Stoffe oder Farben beeinträchtigt.



- ▷ Feuchte oder ölhaltige Flecken immer nur abtupfen, niemals reiben. Am wirksamsten ist es, ein saugfähiges Tuch oder einen Schwamm leicht auf den Fleck zu drücken.
- ▷ Polsterstoffe nicht waschen.
- ▷ Wenn Lederbezüge gereinigt werden, darauf achten, dass das Leder nicht durchfeuchtet wird und kein Wasser durch die Nähte der Lederbezüge sickert.



- ▷ Fleck von außen nach innen behandeln. So kann sich der Fleck nicht weiter ausbreiten.
- ▷ Bei festen oder weicheren Verunreinigungen zuerst die groben Anteile entfernen. Anschließend den Fleck vorsichtig mit einem stumpfen Messer oder einer Spachtel behandeln.
- ▷ Wenn der Fleck schon eingetrocknet ist, die groben Anteile vorsichtig abbürsten. Anschließend den Fleck mit einem feuchten Tuch oder Schwamm abtupfen.
- ▷ Wenn Sonnenlicht auf die Polsterstoffe fällt, hellen sich die Polsterstoffe mit der Zeit auf. Steigt gleichzeitig die Temperatur im Fahrzeug stark an, beschleunigt sich die Farbänderung. Daher empfehlen wir, bei starker Sonneneinstrahlung die Verdunklungen an den Fenstern zu schließen. Beim Verdunkeln der Fenster darauf achten, dass kein Hitzestau entsteht.
- ▷ Je nach Ausstattung sind die Polster mit Fleckenschutz versehen.

*Fett, Öl, Wein, Milch,  
alkoholfreie Getränke  
entfernen:*

- Tuch mit handelsüblichem Reinigungsmittel auf Wasserbasis befeuchten. (Alternativ 2 Esslöffel Ammoniak mit 1 Liter Wasser mischen.)
- Fleck sanft mit dem Tuch betupfen.
- Tuch häufig wenden, damit der Fleck nur mit einem sauberen Teil des Tuches in Berührung kommt.

*Urin, Schweiß entfernen:*

- Tuch mit handelsüblichem Reinigungsmittel auf Wasserbasis befeuchten. (Alternativ 2 Esslöffel Ammoniak mit 1 Liter Wasser mischen.)
- Fleck sanft mit dem Tuch betupfen.
- Tuch häufig wenden, damit der Fleck nur mit einem sauberen Teil des Tuches in Berührung kommt.

*Schokolade, Kaffee  
entfernen:*

- Tuch mit lauwarmem Wasser befeuchten.
- Fleck mit dem Tuch abtupfen.

*Fruchtreste entfernen:*

- Tuch mit kaltem Wasser befeuchten.
- Fleck mit dem Tuch betupfen.

*Wachs entfernen:*

- Wachs vorsichtig mit einem stumpfen Messer oder einer Spachtel abschaben.
- Fleck mit mehreren Lagen Löschpapier bedecken und bügeln.

*Blut entfernen:*

- 2 Esslöffel Salz und 1 Liter Wasser mischen.
- Fleck befeuchten und mit trockenem Tuch abtupfen.
- Hartnäckige Flecken mit Salmiakgeist abtupfen.

- (Kugelschreiber-)Tinte entfernen:*
- Tuch mit Reinigungsbenzin befeuchten.
  - Fleck sanft mit dem Tuch abtupfen.
  - Tuch häufig wenden, damit der Fleck nur mit einem sauberen Teil des Tuches in Berührung kommt.
- Schlamm entfernen:*
- Vorsichtig so viel Schmutz wie möglich mit einem stumpfen Messer oder einer Spachtel entfernen.
  - Schmutz trocknen lassen und dann absaugen.
  - Bei hartnäckigen Flecken Tuch mit handelsüblichem Reinigungsmittel auf Wasserbasis befeuchten. (Alternativ 2 Esslöffel Salmiakgeist mit 1 Liter Wasser mischen.)
  - Fleck sanft mit dem Tuch betupfen.
  - Tuch häufig wenden, damit der Fleck nur mit einem sauberen Teil des Tuches in Berührung kommt.
- Bleistift entfernen:*
- Tuch mit mildem, wasserfreiem und reinem Textilreinigungsmittel befeuchten.
  - Fleck sanft mit dem Tuch betupfen.
  - Tuch häufig wenden, damit der Fleck nur mit einem sauberen Teil des Tuches in Berührung kommt.
- Erbrochenes entfernen:*
- Vorsichtig das Erbrochene entfernen.
  - Polster mit kaltem Wasser abwaschen.
  - Tuch mit handelsüblichem Reinigungsmittel auf Wasserbasis befeuchten. (Alternativ 2 Esslöffel Ammoniak mit 1 Liter Wasser mischen.)
  - Fleck sanft mit dem Tuch betupfen.
  - Tuch häufig wenden, damit der Fleck nur mit einem sauberen Teil des Tuches in Berührung kommt.

## 11.8 Wasseranlage

### 11.8.1 Wassertank reinigen



Bild 220 Reinigungsöffnung (Wassertank)

- Wassertank entleeren und Ablassöffnung schließen.
- Verschlussdeckel (Bild 220,1) des Wassertanks abnehmen.
- Wasser mit etwas Spülmittel in den Wassertank füllen (keine Scheuermittel verwenden).
- Mit einer handelsüblichen Spülbürste den Wassertank schrubben, bis kein sichtbarer Belag mehr vorhanden ist.

- Das Gehäuse der Pumpe ebenfalls abschrubben.
- Wenn möglich, Frischwassersonden durch die Reinigungsöffnungen von Hand reinigen.
- Wassertank mit reichlich Trinkwasser spülen.



- ▷ Falls es aufgrund der Bauform des Wassertanks nicht möglich ist, den Wassertank mechanisch zu reinigen: Ein geeignetes chemisches Reinigungsmittel verwenden.

Die autorisierten Handelspartner sind bei der Auswahl eines geeigneten Reinigungsmittels gerne behilflich.

Die Anwendungshinweise des Reinigungsmittel-Herstellers beachten.

### 11.8.2 Wasserleitungen reinigen



- ▷ Nur geeignete Reinigungsmittel aus dem Fachhandel verwenden.
- ▷ Das Reinigungsmittel muss den nationalen Vorschriften entsprechen und (falls gefordert) zugelassen sein.



- ▷ Auslaufendes Gemisch aus Wasser und Reinigungsmittel auffangen und fachgerecht entsorgen.

- Wasseranlage entleeren.
- Alle Ablassöffnungen und Ablasshähne schließen.
- Gemisch aus Wasser und Reinigungsmittel in den Wassertank füllen. Dabei die Herstellerangaben für das Mischungsverhältnis einhalten.
- Die Ablasshähne einzeln öffnen.
- Die Ablasshähne so lange geöffnet lassen, bis das Gemisch aus Wasser und Reinigungsmittel den jeweiligen Auslauf erreicht hat.
- Die Ablasshähne wieder schließen.
- Alle Wasserhähne auf "Warm" stellen und öffnen.
- Wasserhähne so lange geöffnet lassen, bis das Gemisch aus Wasser und Reinigungsmittel den Auslauf erreicht hat.
- Alle Wasserhähne auf "Kalt" stellen und öffnen.
- Wasserhähne so lange geöffnet lassen, bis das Gemisch aus Wasser und Reinigungsmittel den Auslauf erreicht hat.
- Alle Wasserhähne schließen.
- Toilettenspülung mehrmals betätigen.
- Das Reinigungsmittel entsprechend den Herstellerangaben einwirken lassen.
- Wasseranlage entleeren. Dabei das Gemisch aus Wasser und Reinigungsmittel auffangen und fachgerecht entsorgen.
- Zum Spülen die gesamte Wasseranlage mehrmals mit Trinkwasser befüllen und wieder entleeren.

### 11.8.3 Wasseranlage desinfizieren



- ▷ Nur geeignete Desinfektionsmittel aus dem Fachhandel verwenden. Verträglichkeit für Mensch und Tier beachten.
- ▷ Das Desinfektionsmittel muss den nationalen Vorschriften entsprechen und (falls gefordert) zugelassen sein.



- ▷ Auslaufendes Gemisch aus Wasser und Desinfektionsmittel auffangen und fachgerecht entsorgen.

Beim Desinfizieren der Wasseranlage gleich vorgehen wie beim Reinigen der Wasserleitungen (siehe Abschnitt 11.8.2). Dabei aber Desinfektionsmittel statt Reinigungsmittel verwenden.

### 11.8.4 Abwassertank reinigen

Den Abwassertank nach jeder Benutzung reinigen.



Bild 221 Reinigungsöffnung (Abwassertank)

- Reinigen:*
- Abwassertank entleeren.
  - Reinigungsöffnung (Bild 221,1) am Abwassertank und den Ablasshahn öffnen.
  - Abwassertank gründlich mit Frischwasser durchspülen.
  - Falls möglich, die Abwassersonden durch die Reinigungsöffnung von Hand reinigen.

Zugang zur Reinigung siehe Abschnitt 10.7.

## 11.9 Dachhaube mit Ventilator



- ▶ Ventilator nicht ohne Fliegengitter einschalten. Nicht in den laufenden Ventilator greifen. Vor Reinigungsarbeiten die Stromversorgung abschalten.

*Dachhaube reinigen:*

- Alle Kunststoffteile mit einem feuchten Tuch reinigen.
- Wenn erforderlich, ein mildes Reinigungsmittel verwenden.
- Wenn erforderlich, Schrauben am Fliegengitter herausdrehen und Fliegengitter abnehmen.
- Fliegengitter mit Staubsauger oder Bürste reinigen.

## 11.10 Pflege bei Fahrzeugbetrieb im Winter

Auftausalz schadet dem Unterboden und den Teilen, die Spritzwasser ausgesetzt sind. Wir empfehlen, im Winter das Fahrzeug häufiger zu waschen. Besonders beansprucht werden mechanische und oberflächenbehandelte Teile und die Fahrzeug-Unterseite, die deshalb gründlich zu reinigen sind.



- ▷ Bei Frostgefahr die Heizung immer mit mindestens 15 °C betreiben. Umluftgebläse (falls vorhanden) auf Automatik stellen. Bei extremen Außentemperaturen außerdem Möbelklappen und Möbeltüren leicht öffnen. Die einströmende Warmluft kann einem Einfrieren, z. B. von Wasserleitungen, und der Bildung von Kondenswasser in den Stauräumen entgegenwirken.
- ▷ Bei Frostgefahr zusätzlich an der Fahrzeug-Außenseite die Fenster über Nacht mit Winterisiermatten abdecken.

## 11.11 Still-Legung

### 11.11.1 Vorübergehende Still-Legung



- ▶ Beachten, dass Wasser schon nach kurzer Zeit ungenießbar wird.
- ▶ Kabelschäden durch Tiere können zum Kurzschluss führen. Brandgefahr!

Tiere (insbesondere Mäuse) können im Wageninneren erhebliche Schäden anrichten. Das gilt vor allem dann, wenn die Tiere im abgestellten Fahrzeug ungestört gewähren können.

Um Schäden durch eingedrungene Tiere zu vermeiden oder in Grenzen zu halten, das Fahrzeug regelmäßig auf Schäden oder entsprechende Spuren untersuchen.

Wenn Spuren von Tieren erkennbar sind, mit dem autorisierten Handelspartner oder der Servicestelle Kontakt aufnehmen. Wenn Kabelschäden entstanden sind, können diese Schäden einen Kurzschluss auslösen. Das Fahrzeug kann in Brand geraten.

### 11.11.2 Empfehlung bei längeren Standzeiten von Reisemobilen (Mercedes-Benz)

Hinweise und Angaben in dem mitgelieferten Dokument "Empfehlung bei längeren Standzeiten von Reisemobilen" von Mercedes-Benz berücksichtigen.

### 11.11.3 Still-Legung allgemein/über Winter

Wenn das Fahrzeug für längere Zeit stillgelegt werden soll (z. B. am Ende der Reisesaison) müssen einige Maßnahmen ergriffen werden, damit bei der Wiederinbetriebnahme ein reibungsloser Start möglich ist.

Dabei gilt das Augenmerk nicht nur dem Basisfahrzeug bzw. dem Fahrge- stell, sondern auch dem gesamten Wohnaufbau mit allen darin eingebauten Komponenten (Wasseranlage, Gasanlage, elektrische Anlage, Möbel, Polster).



- ▷ Bei Fahrzeugen mit Batteriekapazitätsanzeige werden beim Ausschalten des Hauptschalters am Elektroblock die Daten zurückgesetzt. Bei der Wiederinbetriebnahme muss deshalb ein kompletter Ladezyklus durchgeführt werden, um das System zu kalibrieren. Außerdem müssen Datum und Uhrzeit neu eingestellt werden. Wenn in das Fahrzeug eine Gasdruck-Regelanlage Duomatic L Plus eingebaut ist (Sonderausstattung), muss die Eis-Ex-Funktion wieder von "Automatic" auf "Off" umprogrammiert werden.
- ▷ Bei Temperaturen ab -11 °C gefriert Ad-Blue®. Die Pumpe und die Leitungen für die Ad-Blue®-Einspritzung können beschädigt werden. Hinweise zum Umgang mit Ad-Blue® den Herstellerunterlagen entnehmen. Das stillgelegte Fahrzeug keinen Temperaturen unter -10 °C aussetzen, um das Einfrieren von Ad-Blue® zu vermeiden.



- ▷ Damit auch dann eine Gangwahl im Getriebe möglich ist, wenn die Starterbatterie defekt ist, ist das Fahrzeug mit einer "Not-P-Batterie" ausgestattet. Diese Not-P-Batterie wird nur geladen, wenn der Fahrzeugmotor läuft. Laden über ein externes Ladegerät ist nicht möglich. Bei einer Still-Legung muss die Not-P-Batterie deshalb vom Bordnetz getrennt werden (siehe Checklisten).
- ▷ Die Hinweise zur saisonalen Außerbetriebnahme des Wasserfilters in der separaten Bedienungsanleitung des Herstellers beachten.

Vor einer Still-Legung folgende Maßnahmen durchführen:


<b>Basisfahrzeug</b>	<b>Allgemeine Still-Legungs-Maßnahmen</b>	<b>erledigt</b>
	Kraftstofftank vollständig befüllen. Dadurch können Korrosionsschäden an der Innenwand des Kraftstofftanks verhindert werden	
	Luftdruck der Reifen um 0,5 bar erhöhen, um Standschäden vorzubeugen	
	Räder entlasten oder Fahrzeug alle 3 bis 4 Wochen bewegen. Bei Standplätzen mit Naturboden eventuell geeignete Holz- oder Kunststoffplatten unter die Räder legen	
	Reifen vor direkter Sonneneinstrahlung schützen. Gefahr von Rissbildung!	
	Reifen prüfen. Abgenutzte Reifen oder Reifen, die älter als 6 Jahre sind, nicht weiter verwenden	
	Am Stellplatz für gute Belüftung sorgen. Ausreichende Luftzirkulation ist besonders für den Unterboden wichtig. Feuchtigkeit oder Sauerstoffmangel können zu Beeinträchtigungen führen	
	Gummidichtungen mit handelsüblichem Gummipflegemittel behandeln	
	Hinweise in der Bedienungsanleitung des Basisfahrzeugs beachten	

<b>Zusätzliche Maßnahmen für Still-Legung über Winter</b>	<b>erledigt</b>
Bei Dieselfahrzeugen Kraftstofftank mit Winterdiesel befüllen	
Karosserie und Unterboden gründlich reinigen und mit Heißwachs einsprühen oder mit Lackpflegemittel konservieren	
Lackschäden ausbessern	
Kühlerfrostschutz prüfen und bei Bedarf ergänzen	
Frostschutz der Scheibenwaschanlage prüfen und bei Bedarf ergänzen	

<b>Aufbau (außen)</b>	<b>Allgemeine Still-Legungs-Maßnahmen</b>	<b>erledigt</b>
	Alle Kamine mit den passenden Abdeckkappen verschließen und alle weiteren Öffnungen (bis auf Zwangslüftungen) abdichten. So wird das Eindringen von Tieren (z. B. Mäusen) verhindert	
Um die Bildung von Kondenswasser und in der Folge Schimmelbildung zu vermeiden: Innenraum, alle von außen zugänglichen Stauräume und Stellplatz (z. B. Garage) alle 3 Wochen lüften		



**Aufbau (innen)**

Zusätzliche Maßnahmen für Still-Legung über Winter	erledigt
 ▷ Zwangslüftungen offen halten! Abdeckungen so auflegen, dass Belüftungsöffnungen nicht verdeckt werden, oder luftdurchlässige Planen verwenden	
Fahrzeug von außen gründlich reinigen	
Angebaute Stützen reinigen und schmieren	
Alle Tür- und Klappenscharniere reinigen und schmieren	
Verriegelungen mit Öl oder Glycerin einpinseln	
Schließzylinder mit Graphitstaub behandeln	
Alle Dichtgummis mit handelsüblichem Gummipflegemittel behandeln	
Kühlschrank-Winterabdeckungen verwenden	


Allgemeine Still-Legungs-Maßnahmen	erledigt
Polster zur Lüftung aufstellen und abdecken	
Kühlschrank (und Frosterfach) reinigen und Türen in Lüftungsstellung bringen (siehe Abschnitt 9.6.3)	
Flachbildschirm vom Netz trennen	
Rollos öffnen und dadurch die Federn entlasten	

Zusätzliche Maßnahmen für Still-Legung über Winter	erledigt
Luftentfeuchter (Granulat) aufstellen	
Polster und Matratzen trocken lagern	
Alle Schränke und Staufächer leeren und Klappen, Türen und Schubladen öffnen	
Innenraum gründlich reinigen	
Innenraum alle 3 Wochen lüften	
Bei Frostgefahr den Flachbildschirm aus dem Fahrzeug entfernen	

**Gasanlage**

Allgemeine Still-Legungs-Maßnahmen	erledigt
Haupt-Absperrventil an der Gasflasche schließen	
Alle Gasabsperrventile schließen	
Gasflaschen immer aus dem Gaskasten herausnehmen, auch wenn sie leer sind.	

**Wasseranlage**

Allgemeine Still-Legungs-Maßnahmen	erledigt
 ▷ Wasserpumpe nicht ohne Wasser betreiben!	
Frischwasseranlage entleeren. Restwasser aus den Leitungen herausblasen (max. 0,5 bar)	
Frischwasseranlage mit geeigneten Reinigungsmitteln aus dem Fachhandel reinigen. Zum Entleeren alle Ablassventile und Wasserhähne öffnen (siehe Abschnitt 11.8.2)	
Wasserhähne in Mittelstellung geöffnet lassen. Alle Ablassventile geöffnet lassen.	
Abwassertank reinigen (Sonde nicht vergessen) und entleeren (siehe Abschnitt 11.8.4), Ablasshahn geöffnet lassen	

Zusätzliche Maßnahmen für Still-Legung über Winter	erledigt
Wenn möglich, Siphons am Wasch- und Spülbecken entleeren, um ein Einfrieren zu verhindern	

**Elektrische Anlage**

Die elektrische Anlage eines Motorcaravans besteht aus zwei getrennten Versorgungskreisen:

- Starterbatterie, Anlasser und Lichtmaschine (Generator)
- Wohnraumbatterie, Elektroblock (EBL) und Bedienpanel

Allgemeine Still-Legungs-Maßnahmen	erledigt
Batteriepole der Starterbatterie reinigen	
Wenn erforderlich, Batteriewasser der Starterbatterie auffüllen	
Starterbatterie über externes Ladegerät vollständig laden	
Ruhezustand des Fahrzeugs aktivieren (siehe Abschnitt 11.11.4)	
Hinweise zur Starterbatterie in der Bedienungsanleitung des Basisfahrzeugs beachten	
Wohnraumbatterie über Bordladegerät vollständig laden (Ladezeit je nach Ausrüstung). Batterie bei Temperaturen über 0 °C laden, damit die Batterie auch Kapazität aufnehmen kann	
Sicherung der Wasserpumpe am Elektroblock herausnehmen	
Sicherungen 31 und 32 für Not-P-Batterie herausnehmen	
Wohnraumbatterie vom 12-V-Bordnetz trennen. Dazu Elektroblock am Hauptschalter ausschalten	
Während der Still-Legungs-Zeit regelmäßig Spannung der Batterien prüfen. Wenn die Batteriespannung unter 12,5 V absinkt: Batterie nachladen	

Zusätzliche Maßnahmen bei Still-Legung über Winter	erledigt
Starterbatterie und Wohnraumbatterie ausbauen und frostfrei lagern oder das Fahrzeug an eine 230-V-Versorgung anschließen. Vor dem Ausbauen die Sicherungen an der Wohnraumbatterie entfernen	

### 11.11.4 Ruhezustand des Fahrzeugs aktivieren



- ▶ Komfortfunktionen des Fahrzeugs entnehmen der Starterbatterie auch dann Strom, wenn das Fahrzeug steht und der Elektroblock ausgeschaltet ist. Nach längeren Standzeiten kann es deshalb zu Startproblemen kommen.

Wenn das Fahrzeug in den Ruhezustand versetzt ist, wird der Energieverbrauch auf ein Minimum reduziert. Das schont die Starterbatterie. Dadurch lässt sich das Fahrzeug auch nach längeren Standzeiten in der Regel problemlos starten.

*Ruhezustand aktivieren:*

- Je nach Ausstattung den Ruhezustand am MBUX-Display oder am Kombiinstrument über die Lenkradtasten aktivieren. Die Bedienung ist in der Betriebsanleitung des Basisfahrzeugs beschrieben.

*Ruhezustand aufheben:*

- Zündung einschalten. Der Ruhezustand wird beim Einschalten der Zündung beendet und muss bei Bedarf neu aktiviert werden.

### 11.11.5 Inbetriebnahme des Fahrzeugs nach vorübergehender Stilllegung oder nach Still-Legung über Winter




- ▷ Bei Fahrzeugen mit Batteriekapazitätsanzeige werden beim Ausschalten des Hauptschalters am Elektroblock die Daten zurückgesetzt. Bei der Wiederinbetriebnahme muss deshalb ein kompletter Ladezyklus durchgeführt werden, um das System zu kalibrieren. Außerdem müssen Datum und Uhrzeit neu eingestellt werden.

Wenn in das Fahrzeug eine Gasdruck-Regelanlage Duomatic L Plus eingebaut ist (Sonderausstattung), muss die Eis-Ex-Funktion wieder von "Automatic" auf "Off" umprogrammiert werden.



- ▷ Hinweise zur Wiederinbetriebnahme des Wasserfilters in der separaten Bedienungsanleitung des Herstellers beachten.
- ▷ Bei Fahrzeugen mit SCU (System Control Unit) startet die 12-V-Anlage automatisch. Eine manuelle Aktivierung ist nicht erforderlich.

Vor Inbetriebnahme Checkliste durcharbeiten:

	Tätigkeit	erledigt
<b>Basisfahrzeug</b>	Nach einer längeren Standzeit (ca. 10 Monate) die Bremsanlage von einer autorisierten Fachwerkstatt prüfen lassen	
	Reifendruck des Ersatzrads prüfen, wenn vorhanden	
	Reifendruck prüfen	
<b>Aufbau</b>	Drehlager der Eintrittstufe säubern	
	Funktion der angebauten Stützen prüfen	
	Funktion der Türen, Fenster und Dachhauben prüfen	
	Funktion aller Außenschlösser, wie z. B. für Stauraumklappen, Einfüllstutzen und Wohnraumtür, prüfen	
	Nach Spuren von eingedrungenen Tieren suchen	
	Abdeckung vom Abgaskamin der Heizung abnehmen (wenn vorhanden)	
	Winterabdeckung von Kühlschrank-Lüftungsgitter entfernen (wenn vorhanden)	
<b>Gasanlage</b>	Nach einer längeren Standzeit (ca. 10 Monate) die Gasanlage von einer autorisierten Fachwerkstatt prüfen lassen	
	Gasflaschen in den Gaskasten stellen, festzurren und an Gasdruckregler anschließen	
<b>Elektrische Anlage</b>	230-V-Versorgung über Außensteckdose anschließen	
	Wohnraumbatterie und Starterbatterie einbauen, Sicherungen an der Wohnraumbatterie einsetzen und Batterien voll laden  ▷ Batterie nach der Still-Legung mindestens 20 Stunden laden.	
	Wohnraumbatterie mit dem 12-V-Bordnetz verbinden. Dazu den Batterie-Trennschalter am Elektroblock einschalten (siehe Kapitel 8)	
	Sicherungen 31 und 32 für Not-P-Batterie in die zugehörigen Steckplätze stecken	
	Funktion der elektrischen Anlage, z. B. Innenleuchte, Steckdosen und elektrische Geräte, prüfen	
<b>Wasseranlage</b>	Wasserleitungen und Wassertank desinfizieren	
	Funktion des Bedienhebels für Abwassertank prüfen	
	Ablasshähne und Wasserhähne schließen	
	Dichtigkeit der Wasseranlage prüfen	
<b>Einbaugeräte</b>	Funktion der Einbaugeräte prüfen	

## 11.12 Fahrzeug abstellen

Durch die umfangreiche Komfortausstattung des Fahrzeugs entsteht ein erhöhter Ruhestromverbrauch. Wenn das Fahrzeug über einen längeren Zeitraum abgestellt werden soll, müssen deshalb die nachfolgend genannten Maßnahmen durchgeführt werden.

**Möglichkeit 1:** Fahrzeug an eine externe 230-V-Versorgung anschließen.

**Möglichkeit 2:** Fahrzeug wie folgt elektrisch außer Betrieb nehmen:

- Elektroblock ausschalten.
- 50-A-Sicherung herausziehen.
- 2-A-Sicherung Fühlerleitung herausziehen (neben der Wohnraumbatterie).



- ▷ Wenn die oben genannten Maßnahmen durchgeführt wurden, stehen die Funktionen des Hymer Connect Systems nicht mehr zur Verfügung.
- ▷ Je nach Fahrzeugausstattung müssen die genannten Maßnahmen bereits ab einer Abstelldauer von wenigen Tagen durchgeführt werden.

Um das Fahrzeug wieder in Betrieb zu nehmen, die herausgezogenen Sicherungen wieder in die vorgesehenen Steckplätze stecken.



## Kapitelübersicht

In diesem Kapitel finden Sie Hinweise zu amtlichen Prüfungen sowie zu Inspektions- und Wartungsarbeiten am Fahrzeug.

Am Ende des Kapitels finden Sie wichtige Hinweise zur Ersatzteilbeschaffung und zu unseren Handelspartnern und Servicestellen.

### 12.1 Service- und Vertriebspartner

Die autorisierten Service- und Vertriebspartner sind Ansprechpartner, wenn Ersatzteile benötigt werden oder und Reparaturen erforderlich sind.

Die Adressen und Rufnummern der autorisierten Service- und Vertriebspartner finden Sie:

**Hymer:** im Internet unter [www.hymer.com/de/de/service/haendlersuche](http://www.hymer.com/de/de/service/haendlersuche)

**Mercedes:** im Internet unter <https://www.mercedes-benz.de/vans/de/content-pool/apps/dealer-locator>



- ▷ Vor Antritt der Reise prüfen, welche Möglichkeiten im Pannenfall zur Verfügung stehen.
- ▷ Beachten, dass nicht an allen Reisezielen die herstellereitigen Service- und Mobilitätszusagen Gültigkeit besitzen.
- ▷ Bei Reisen in Länder ohne Servicepartner erfolgt die Reise auf eigene Verantwortung!

### 12.2 Amtliche Prüfungen

Je nach nationaler gesetzlicher Regelung müssen die Folgenden amtlichen Prüfungen regelmäßig durchgeführt werden:

- Hauptuntersuchung
- Abgasuntersuchung
- Prüfung der Gasanlage

Die Prüfintervalle gemäß der nationalen gesetzlichen Regelung müssen eingehalten werden. Am Fahrzeug angebrachte Prüfplaketten zeigen an, wann die nächste Prüfung erforderlich ist.

Für Deutschland gilt beispielsweise folgende Regelung:

Ab dem 1. April 2022 entfällt die Prüfpflicht der Gasanlage im Rahmen der Hauptuntersuchung (HU). Stattdessen muss eine eigenständige Gasprüfung (nach DVGW-Arbeitsblatt G 607) für Campingfahrzeuge (Motorcaravans und Caravans) durchgeführt werden. Die Gasprüfung wird durch das korrekt ausgefüllte gelbe Prüfbuch und eine gültige Prüfplakette am Fahrzeug nachgewiesen.

Weitere Informationen zur Gasprüfung und zu den Abständen, in denen sie durchgeführt werden muss, den folgenden Webseiten entnehmen:

- Bundesministerium für Digitales und Verkehr (BMDV): [www.bmvi.de](http://www.bmvi.de)
- Deutscher Verein des Gas- und Wasserfaches e.V. (DVGW): [www.dvgw.de](http://www.dvgw.de)
- Deutscher Verband für Flüssiggas (DVFG): [www.dvfg.de](http://www.dvfg.de)

Solange gesetzlich nicht geregelt ist, in welchen Abständen die Gasprüfung durchgeführt werden muss, empfiehlt der DVGW eine Prüfung alle zwei Jahre.

Viele Campingplatzbetreiber verlangen den Nachweis der gültigen Gasprüfung bei der Vergabe eines Stellplatzes.



- ▷ Änderungen an der Gasanlage müssen von einem zertifizierten Sachverständigen für Gasanlagen geprüft werden.
- ▷ Auch bei nicht angemeldeten Fahrzeugen ist eine Prüfung der Gasanlage erforderlich.

### 12.3 Inspektionsarbeiten

Wie jedes technische Gerät muss das Fahrzeug in regelmäßigen Abständen untersucht werden.

Diese Inspektionsarbeiten muss Fachpersonal ausführen.

Für diese Arbeiten sind spezielle Fachkenntnisse notwendig, die im Rahmen dieser Bedienungsanleitung nicht vermittelt werden können. Diese Fachkenntnisse stehen bei allen Servicestellen zur Verfügung. Erfahrungen und regelmäßige technische Schulungen durch das Werk sowie Einrichtungen und Werkzeuge bieten die Gewähr für eine fachgerechte Inspektion des Fahrzeugs, die den neuesten Erkenntnissen entspricht.

Die ausführende Servicestelle bestätigt die durchgeführten Arbeiten.

Die Inspektionsarbeiten für das Fahrgestell im Kundendienstheft des Fahrgestell-Herstellers bestätigen lassen.



- ▷ Die vom Hersteller vorgegebenen Inspektionen beachten und in den vorgeschriebenen Intervallen durchführen lassen. So bleibt der Wert des Fahrzeugs erhalten.
- ▷ Die Bestätigung der durchgeführten Inspektionsarbeiten gilt zugleich als Nachweis bei eventuell auftretenden Schäden und Garantiefällen.

### 12.4 Wartungsarbeiten

Wie jedes technische Gerät benötigt das Fahrzeug Wartung. Der Umfang und die Häufigkeit der Wartungsarbeiten richten sich nach unterschiedlichen Betriebs- und Einsatzbedingungen. Bei erschwerten Betriebsbedingungen das Fahrzeug häufiger warten lassen.

Das Basisfahrzeug und die Einbaugeräte in den Intervallen warten lassen, die in den jeweiligen Bedienungsanleitungen angegeben sind.

### 12.5 Hinterachse schmieren



- ▷ Zusätzlich zu den Vorschriften und den Hinweisen in der Betriebsanleitung des Basisfahrzeugs sowie des Wartungshandbuchs muss nach 20.000 km, jedoch mindestens alle 12 Monate, die Hinterachse nachgeschmiert werden. Dazu einen autorisierten Fachhändler/Servicepartner aufsuchen.
- ▷ Nachweis über die Durchführung der Arbeit aufbewahren.

Hinweise für den Servicepartner siehe Kapitel 17.



## 12.6 Filterpad des Gasfilters wechseln



- ▶ **Brandgefahr!** Beim Öffnen des Gasfilters nicht rauchen! Den Gasfilter nicht in der Nähe von offenen Flammen öffnen! Den Gasfilter nur im drucklosen Zustand öffnen.

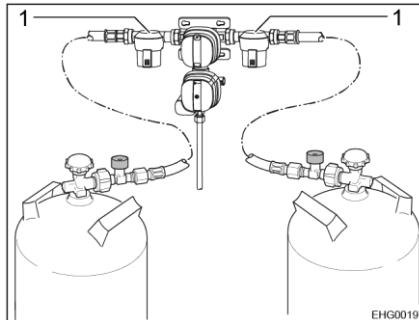


Bild 222 Gasfilter

Das Filterpad muss bei jedem Gasflaschenwechsel gewechselt werden. Nur original Truma-Filterpads verwenden.

Das Wechseln des Filterpads des Gasfilters (Bild 222,1) ist in der Bedienungsanleitung des Herstellers beschrieben.



- ▷ Filterpads sind beim autorisierten Fachhändler erhältlich.
- ▷ Weitere Informationen der separaten Bedienungsanleitung des Herstellers entnehmen.

## 12.7 Warmwasser-Heizung Alde



- ▷ Den Stand der Heizungsflüssigkeit regelmäßig am Ausgleichsbehälter prüfen.
- ▷ Während oder nach den ersten Betriebsstunden der Warmwasser-Heizung kann der Füllstand systembedingt unter den Minimalstand sinken. In diesem Fall die Heizungsflüssigkeit nachfüllen.
- ▷ Nach dem ersten Heizbetrieb empfehlen wir, das Heizsystem zu entlüften und den Glykolgehalt zu prüfen.
- ▷ Die Heizungsflüssigkeit alle fünf Jahre durch den autorisierten Handelspartner oder die Servicestelle wechseln lassen, da der Korrosionsschutz mit der Zeit nachlässt.
- ▷ Das Heizsystem nur mit einem Wasser-Glykol-Gemisch (60 : 40) des Standards G13 nachfüllen. Dieses Gemisch bietet einen Frostschutz bis ca. -25 °C. Beim Nachfüllen von Warmwasser-Heizungen, die an den Kühlkreislauf des Fahrzeugmotors angeschlossen sind, die Angaben in den Bedienungsanleitungen der Hersteller beachten.



- ▷ Weitere Informationen der separaten Bedienungsanleitung des Herstellers entnehmen.

### 12.7.1 Heizungsflüssigkeit wechseln

Alle fünf Jahre Heizungsflüssigkeit durch einen autorisierten Handelspartner wechseln lassen.

### 12.7.2 Flüssigkeitsstand prüfen

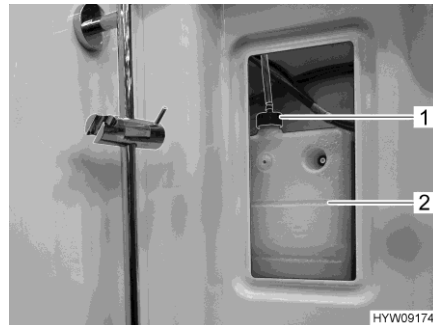


Bild 223 Ausgleichsbehälter (Warmwasser-Heizung)

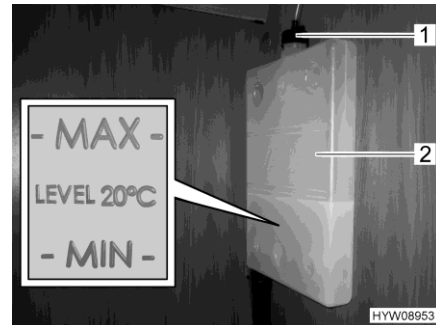


Bild 224 Markierung "MIN/MAX"

- Warmwasser-Heizung abschalten und abkühlen lassen.
- Abdeckung für Ausgleichsbehälter (Bild 223,2) rechts oben in der Dusche abnehmen.
- Prüfen, ob am Ausgleichsbehälter (Bild 224,2) die Flüssigkeit zwischen den Markierungen "MIN" und "MAX" (Bild 224) steht.

### 12.7.3 Heizungsflüssigkeit nachfüllen

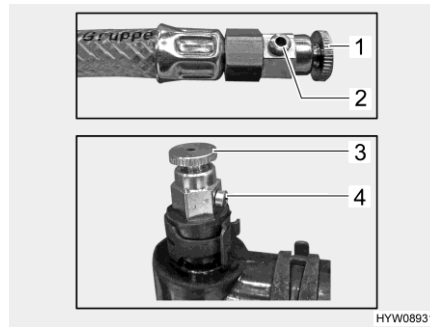
- Das Fahrzeug waagrecht stellen. So lässt sich Blasenbildung vermeiden.
- Warmwasser-Heizung abschalten und abkühlen lassen.
- Blende abschrauben bzw. abziehen.
- Am Ausgleichsbehälter den Drehverschluss (Bild 223,1 oder Bild 224,1) aufdrehen.
- Deckel abnehmen.
- Frostschutz mit einer Frostschutz-Spindel prüfen. Der Frostschutzgehalt muss 40 % betragen oder einem Frostschutz von -25 °C entsprechen.
- Wasser-Frostschutz-Gemisch (Standard G13) langsam in den Ausgleichsbehälter nachfüllen.



- ▷ Der optimale Flüssigkeitsstand ist erreicht, wenn die Flüssigkeit im Ausgleichsbehälter im abgekühlten Zustand 1 cm über der Markierung "MIN" steht.

### 12.7.4 Heizungsanlage entlüften

Die Entlüftungsventile der Warmwasser-Heizung sind an unterschiedlichen Stellen im Fahrzeug eingebaut. Um Zugang zu den Entlüftungsventilen zu erhalten, muss teilweise das dazugehörige Lüftungsgitter über dem Konvektor entfernt werden. Teilweise ist der Zugang über Blenden (z. B. in der Rückenpolsterbelüftung) möglich. Das Entlüften muss an allen Entlüftungsventilen durchgeführt werden.



- 1 Entlüftungsventil auf Schlauchverlängerung
- 2 Ventilöffnung
- 3 Entlüftungsventil auf Rohrleitung
- 4 Ventilöffnung

Bild 225 Entlüftungsventile (Warmwasser-Heizung)

*Entlüften:*

- Warmwasser-Heizung abschalten und abkühlen lassen.
- Entlüftungsventil (Bild 225,1 oder 3) öffnen und geöffnet lassen, bis keine Luft mehr aus der Ventilöffnung (Bild 225,2 oder 4) austritt.



- ▷ Je nach Einbauort ist eine der beiden Arten von Entlüftungsventilen eingebaut.

## 12.8 Kochstelle/Backofen/Kühlschrank

Der Hersteller empfiehlt einen jährlichen Inspektionsservice in einer autorisierten Fachwerkstatt, um die effiziente Geräteleistung zu erhalten. Nach Service- oder Wartungsarbeiten muss das Gerät sowohl auf elektrische Sicherheit als auch auf Gassicherheit überprüft werden.

### 12.8.1 Kühlschrank

Der Gasbrenner muss bei Bedarf, jedoch mindestens einmal jährlich, von Verunreinigungen gesäubert werden. Bei der Verwendung von Autogas (Tank oder nachfüllbare Flaschen) muss die Wartung halb- oder vierteljährlich, durchgeführt werden.

Nachweise über durchgeführte Wartungen am Kühlschrank aufbewahren.

## 12.9 Scheibenwischerblatt wechseln



- ▷ Ausschließlich die in der Betriebsanleitung des Basisfahrzeugs aufgeführten Reinigungsmittel (mit/ohne Frostschutz) im vorgegebenen Mischungsverhältnis in den Wischwasserbehälter füllen. Keinen Kühlerfrostschutz oder andere Mittel verwenden. Diese Mittel beeinträchtigen die Reinigungswirkung und greifen die Wischerblätter an.
- ▷ Es wird empfohlen, alle zwei Wischerblätter gemeinsam zu wechseln.



- ▷ Die Wischerblätter werden wie an einem PKW gewechselt.



Bild 226 Wischerblatt wechseln

- Zündschlüssel abziehen, um eine ungewollte Betätigung des Scheibenwischers zu vermeiden.
- Wischerarm (Bild 226,3) von der Windschutzscheibe abheben und bis zum Anschlag aufklappen.
- Kunststoff-Klemmelement am Wischerblatt (Bild 226,1) aus der gebogenen Halterung am Wischerarm schieben (Pfeil).



- ▷ Es muss ein Widerstand überwunden werden. Kunststoff-Klemmelement ggf. etwas zusammendrücken.
- Neues Wischerblatt in umgekehrter Reihenfolge einbauen. Kunststoff-Klemmelement in die gebogene Halterung des Wischerarms schieben, bis es einrastet.
- Wischerdüsen (Bild 226,2) reinigen.

**12.10 Auswechseln von Glühlampen, außen**



- ▶ Xenon-Scheinwerfer stehen unter Hochspannung. Wenn die Kontakte der Xenon-Lampen berührt werden, können schwere oder tödliche Verletzungen durch einen Stromschlag die Folge sein. Den Gehäusedeckel der Xenon-Scheinwerfer nicht abnehmen.
- ▶ Den Lampenwechsel bei Xenon-Scheinwerfern von einer qualifizierten Fachwerkstatt durchführen lassen. Diese Werkstätten besitzen die notwendigen Fachkenntnisse und das notwendige Werkzeug. Die **HYMER GmbH & Co. KG** empfiehlt die **HYMER-Servicestellen**.
- ▶ Glühlampen und Leuchtenträger können sehr heiß sein. Daher vor dem Glühlampenwechsel die Leuchte abkühlen lassen.
- ▶ Glühlampen für Kinder unzugänglich aufbewahren.
- ▶ Keine Glühlampe verwenden, die heruntergefallen ist oder Kratzer im Glas aufweist. Die Glühlampe könnte platzen.



- ▷ Eine neue Glühlampe nicht mit den bloßen Fingern anfassen. Zum Einsetzen der neuen Glühlampe ein Stofftuch verwenden.
- ▷ Nur Glühlampen des gleichen Typs und mit richtiger Wattzahl verwenden (siehe Abschnitt 12.10.4).
- ▷ Wenn LEDs in Leuchten defekt sind, einen autorisierten Handelspartner oder eine Servicestelle aufsuchen.

**Glühlampen-Typen**

Im Fahrzeug werden verschiedene Typen verwendet. Im Folgenden ist der Wechsel des jeweiligen Glühlampen-Typs beschrieben.

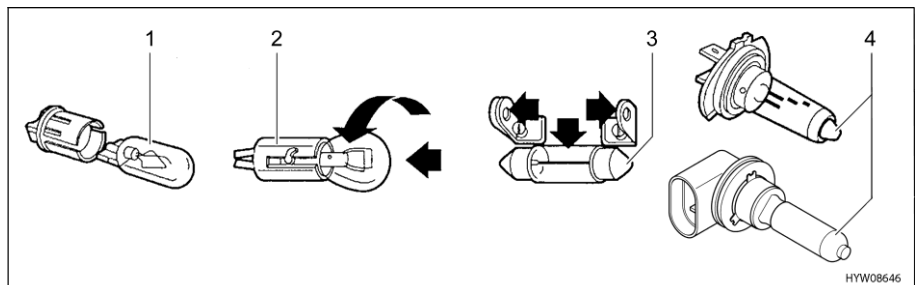


Bild 227 Glühlampen-Typen

Pos. in Bild 227	Sockelart/Glühlampenart	Wechseln
1	Stecksockel	zum Herausnehmen die Glühlampe herausziehen
		zum Einsetzen die Glühlampe mit leichtem Druck in die Fassung schieben
2	Bajonettsockel	zum Herausnehmen die Glühlampe nach unten drücken und entgegen dem Uhrzeigersinn drehen
		zum Einsetzen die Glühlampe in die Fassung einsetzen und im Uhrzeigersinn drehen

Pos. in Bild 227	Socketart/Glühlampenart	Wechseln
3	zylindrische Glühlampen	zum Herausnehmen und zum Einsetzen die Kontakte des Lampenhalters vorsichtig nach außen biegen
4	Halogenglühlampe	zum Herausnehmen die Haltefeder lösen bzw. Bajonettverschluss lösen nach dem Einsetzen die Haltefeder wieder einhängen bzw. die Halogenglühlampe in Bajonettverschluss einsetzen

### 12.10.1 Beleuchtung Front



- ▷ Wenn die Zündung eingeschaltet ist, brennt das Tagfahrlicht.
- ▷ Wenn das Tagfahrlicht brennt, brennen die seitlichen Markierungsleuchten nicht.
- ▷ Wenn das Abblendlicht eingeschaltet wird, erlischt das Tagfahrlicht.
- ▷ Im Inneren der Klarglas-Scheinwerfer kann sich bei starken Temperaturunterschieden oder extremen Witterungsverhältnissen ein leichter Beschlag aus Kondenswasser bilden. Der Scheinwerfer ist so konstruiert, dass sich dieser Beschlag beim Einschalten der Scheinwerfer oder beim Fahren verflüchtigt. Eine Beeinträchtigung der Lichtleistung oder eine Beschädigung des Scheinwerfers durch Kondenswasser ist nicht zu befürchten.



- 1 Frontscheinwerfer
- 2 Kurvenlicht/Nebelscheinwerfer

Bild 228 Beleuchtung Front

#### Frontscheinwerfer

Tagfahrlicht und Fahrtrichtungsanzeiger sind im Frontscheinwerfer (Bild 228,1) integriert. Die Glühlampen für Abblendlicht und Fernlicht werden vom Motorraum aus gewechselt.

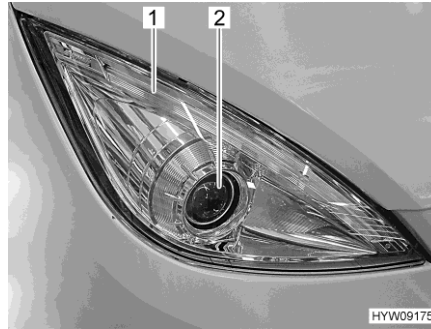


Bild 229 Frontscheinwerfer

**Tagfahrlicht und Fahrtrichtungsanzeiger**

Tagfahrlicht und Fahrtrichtungsanzeiger sind LED-Leuchten (Bild 229,1). Zum Wechseln der LEDs einen autorisierten Handelspartner oder eine Servicestelle aufsuchen.

**Abblendlicht/Fernlicht (Bild 229,2)**

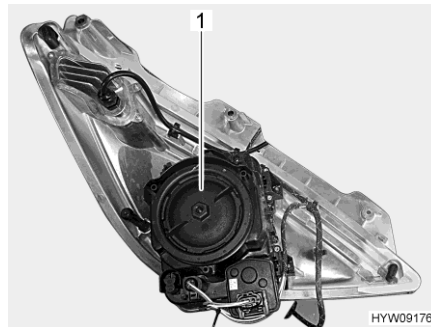


Bild 230 Frontscheinwerfer (Rückseite)

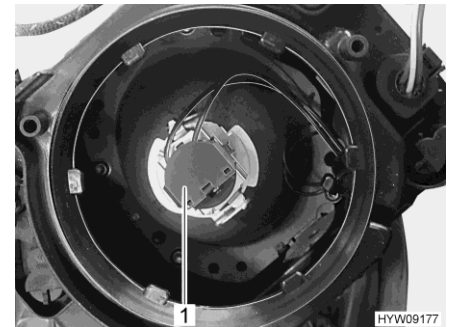


Bild 231 Glühlampe (Abblendlicht/Fernlicht)

- Zündung und Beleuchtung ausschalten.
- Motorhaube öffnen (siehe Kapitel 4).
- Gehäusedeckel (Bild 230,1) entgegen dem Uhrzeigersinn drehen und abnehmen.
- Fassung (Bild 231,1) mit der Lampe entgegen dem Uhrzeigersinn drehen und aus Lampengehäuse nehmen.
- Glühlampe aus der Fassung ziehen.
- Neue Glühlampe (H7 - 12 V/55 W) so in die Fassung einsetzen, dass der Sockelteller in die Aussparung der Fassung passt.
- Fassung (Bild 231,1) mit Glühlampe in das Lampengehäuse einsetzen und im Uhrzeigersinn festdrehen. Die Fassung rastet hörbar ein.
- Gehäusedeckel (Bild 230,1) aufsetzen und im Uhrzeigersinn festdrehen.
- Motorhaube schließen.

**Kurvenlicht/  
Nebelscheinwerfer  
(Bild 228,2)**



Bild 232 Kurvenlicht/Nebelscheinwerfer

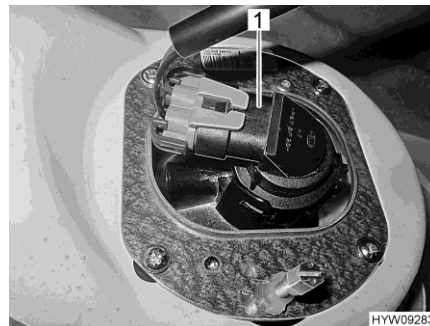


Bild 233 Kurvenlicht/Nebelscheinwerfer  
(Ansicht von hinten)

- Hinter den kombinierten Scheinwerfer für Kurvenlicht/Nebelscheinwerfer (Bild 232) greifen, die Fassung (Bild 233,1) mit der Glühlampe entgegen dem Uhrzeigersinn drehen und aus dem Scheinwerfergehäuse nehmen.
- Glühlampe aus der Fassung ziehen.
- Neue Glühlampe (H7, 12 V/55 W) so in die Fassung einsetzen, dass der Sockelteller in die Aussparung der Fassung passt. Glühlampe dabei nicht mit bloßen Fingern berühren.
- Fassung (Bild 233,1) mit der Glühlampe von hinten in das Scheinwerfergehäuse einsetzen und im Uhrzeigersinn drehen. Die Fassung rastet hörbar ein.

**12.10.2 Beleuchtung Heck**



- ▷ Zum Wechseln der mit LEDs bestückten Leuchten einen autorisierten Handelspartner oder eine Servicestelle aufsuchen.

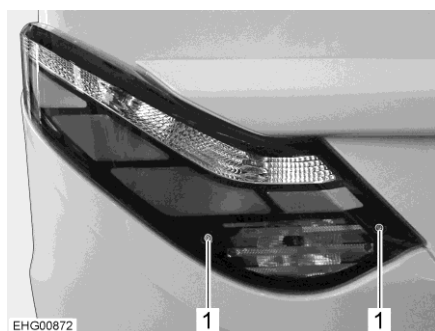
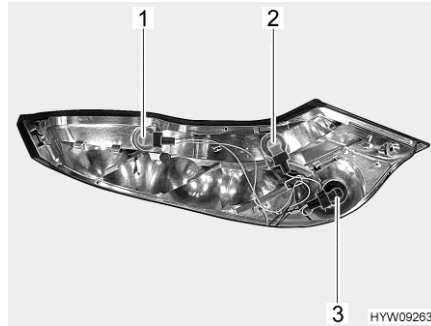


Bild 234 Heckleuchteinheit

- Innensechskantschrauben (Bild 234,1) lösen.
- Heckleuchteinheit abnehmen.





- 1 Fahrtrichtungsanzeiger
- 2 Rückfahrscheinwerfer
- 3 Nebelschlussleuchte

Bild 235 Heckleuchteneinheit (ausgebaut)

- Defekte Glühlampe (Bild 235) entgegen dem Uhrzeigersinn drehen, um den Bajonettsockel zu entriegeln.
- Defekte Glühlampe auswechseln.

**Kennzeichenleuchte**

Die Kennzeichenleuchte ist bei allen Modellen gleich.

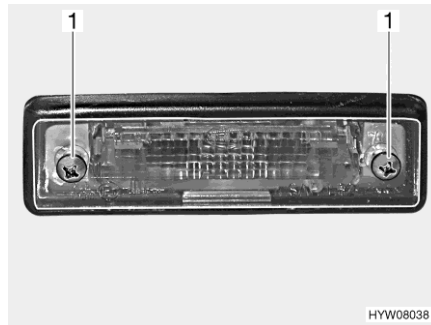


Bild 236 Beleuchtung Heck (Kennzeichenleuchte)

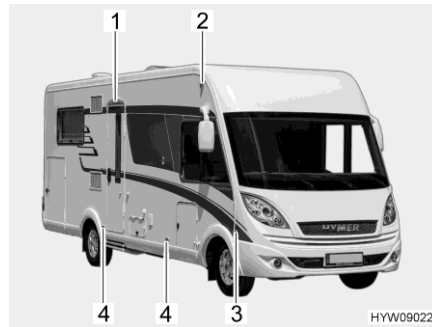
- Zwei Gehäuseschrauben (Bild 236,1) lösen.
- Gehäuse abnehmen.
- Defekte Glühlampe auswechseln.

**Dritte Bremsleuchte**

Die Bremsleuchte ist mit LEDs bestückt.

Zum Wechseln der LEDs einen autorisierten Handelspartner oder eine Servicestelle aufsuchen.

### 12.10.3 Beleuchtung Seite



- 1 Vorzeltleuchte
- 2 Umrissleuchte
- 3 Fahrtrichtungsanzeiger
- 4 Markierungsleuchte

Bild 237 Beleuchtung Seite

- Umrissleuchte**
- Abdeckung mit geeignetem Werkzeug (z. B. Schraubendreher) abhebeln. Das Werkzeug dabei an der Einkerbung im Gehäuse ansetzen.
  - Gehäuse abnehmen.
  - Glühlampe auswechseln.

- Fahrtrichtungsanzeiger**
- Die Leuchte ist eingeklebt. Wenn die Glühlampe defekt ist, einen autorisierten Handelspartner oder eine Servicestelle aufsuchen.

- Markierungsleuchte**
- Die Leuchten sind mit LEDs bestückt. Zum Wechseln der Leuchten einen autorisierten Handelspartner oder eine Servicestelle aufsuchen.

- Vorzeltleuchte**
- Die Leuchte ist mit LEDs bestückt. Zum Wechseln der Leuchte einen autorisierten Handelspartner oder eine Servicestelle aufsuchen.

**12.10.4 Glühlampen-Typen für Außenbeleuchtung**

	Ortszahl in Bild 228	Außenbeleuchtung	Glühlampen-Typ
<b>Front</b>	1	Abblendlicht/Fernlicht	H7 12 V 55 W
	2	Kurvenlicht/Nebelscheinwerfer	H7 12 V 55 W

	Ortszahl in Bild 235	Außenbeleuchtung	Glühlampen-Typ
<b>Heck</b>	1	Fahrtrichtungsanzeiger	P 12 V 21 W
	2	Rückfahrcheinwerfer	P 12 V 21 W
	3	Nebelschlussleuchte	P 12 V 21 W
	-	Bremslicht	Handelspartner oder Servicestelle aufsuchen
	-	Rücklicht	Handelspartner oder Servicestelle aufsuchen
	-	Kennzeichenleuchte	Handelspartner oder Servicestelle aufsuchen
	-	dritte Bremsleuchte	Handelspartner oder Servicestelle aufsuchen

	Ortszahl in Bild 237	Außenbeleuchtung	Glühlampen-Typ
<b>Seite</b>	1	Vorzellleuchte	Handelspartner oder Servicestelle aufsuchen
	2	Umrissleuchte	C 12 V 5 W
	3	Fahrtrichtungsanzeiger	Handelspartner oder Servicestelle aufsuchen
	4	Markierungsleuchte	Handelspartner oder Servicestelle aufsuchen

**12.11 Beleuchtung Wohnraum**



▶ LEDs in Leuchten nicht durch herkömmliche Glühlampen ersetzen. Brandgefahr durch starke Hitzeentwicklung.

Im Wohnraum sind alle Leuchten mit LED-Technik ausgestattet.

LED-Leuchten sind sparsam, wartungsfrei und haben eine sehr hohe Lebensdauer. Ein Lampenwechsel ist normalerweise nicht erforderlich.



▷ Wenn LEDs in Leuchten defekt sind, einen autorisierten Handelspartner oder eine Servicestelle aufsuchen.

## 12.12 Luftfederung



- ▷ Komponenten der Luftfederung nicht mit Dampf- oder Hochdruckreiniger reinigen. Keine organischen Lösungsmittel und keine Schleifmittel verwenden. Zugelassene Reinigungsmittel sind Seifenlauge, Methanol, Äthanol und Isopropylalkohol.

Luftfederbälge und Luftleitungen regelmäßig auf Beschädigung und Undichtigkeit prüfen.

Bei längeren Stillstandszeiten kann es zu einem allmählichen Absenken des Fahrzeugniveaus kommen. Um bleibende Verformungen und Beschädigung der Luftbälge zu vermeiden: Fahrzeug mit Hubstützen abstützen oder einmal pro Woche die Luftfederbälge mit Druckluft befüllen.

## 12.13 Elektrisches Entlüftungssystem

Wenn die angesaugte Luft durch einen Auslass in der Tür oder im Boden ins Freie geleitet wird, den eingesetzten Aktivkohlefilter einmal im Jahr wechseln. Wenn die Luft über das Dach ins Freie geleitet wird, ist das Entlüftungssystem wartungsfrei.



- ▷ Weitere Informationen der separaten Bedienungsanleitung des Herstellers entnehmen.

## 12.14 Ersatzteile



- ▶ Jede Änderung des werkseitigen Zustands des Fahrzeugs kann das Fahrverhalten und die Verkehrssicherheit beeinträchtigen.
- ▶ Von der **HYMER GmbH & Co. KG** empfohlene Sonderausstattungen und Original-Ersatzteile wurden speziell für Ihr Fahrzeug entwickelt und freigegeben. Der autorisierte Handelspartner oder die Servicestelle führt diese Produkte. Der autorisierte Handelspartner oder die Servicestelle ist über zulässige technische Einzelheiten informiert und führt die notwendigen Arbeiten fachgerecht aus.
- ▶ Von der **HYMER GmbH & Co. KG** nicht freigegebene Zubehör-, An-, Um- oder Einbauteile können zu Schäden am Fahrzeug und zur Beeinträchtigung der Verkehrssicherheit führen. Selbst wenn für diese Teile ein Gutachten eines Sachverständigen, eine Allgemeine Betriebserlaubnis oder eine Bauartgenehmigung vorliegt, besteht damit keine Sicherheit für die ordnungsgemäße Beschaffenheit des Produkts.
- ▶ Wenn Produkte, die von der **HYMER GmbH & Co. KG** nicht freigegeben wurden, Schäden verursachen, kann dafür keine Haftung übernommen werden. Dies gilt auch für unzulässige Änderungen am Fahrzeug.

Aus Sicherheitsgründen müssen Ersatzteile für Geräte den Angaben des Herstellers entsprechen und von diesem als Ersatzteil zugelassen sein. Nur der Gerätehersteller oder eine autorisierte Fachwerkstatt darf die Ersatzteile einbauen. Für den Ersatzteilbedarf stehen die autorisierten Handelspartner und Servicestellen zur Verfügung.

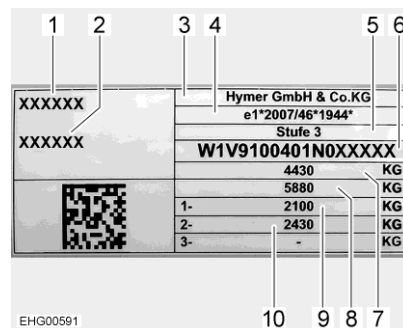
Hier einige Beispiele für wichtige Ersatzteile:

- Sicherungen
- Glühlampen
- Wasserpumpe (Tauchpumpe)

Bei Ersatzteilbestellungen die Seriennummer und den Fahrzeug-Typ dem autorisierten Handelspartner oder der Servicestelle angeben.

Das in dieser Bedienungsanleitung beschriebene Fahrzeug ist nach Werksnorm konzipiert und ausgestattet. Je nach Einsatzzweck wird nützliches Sonderzubehör angeboten. Bei Anbau von Sonderzubehör prüfen, ob dieses in die Fahrzeugpapiere eingetragen werden muss. Die technisch zulässige Gesamtmasse beachten. Der autorisierte Handelspartner oder die Servicestelle berät gerne.

### 12.15 Typschild Fahrzeug



- 1 Fahrzeugtyp
- 2 fortlaufende Seriennummer
- 3 Hersteller
- 4 Fahrzeugtypgenehmigung
- 5 Aufbaustufe
- 6 Fahrgestellnummer
- 7 zulässige Gesamtmasse
- 8 zulässige Gesamt-Zug-Masse (mit Option Anhängerkupplung)
- 9 zulässige Achslast 1. Achse
- 10 zulässige Achslast 2. Achse

Bild 238 Typschild

Das Typschild mit der Seriennummer ist auf der rechten Seitenwand im hinteren, unteren Bereich angebracht.

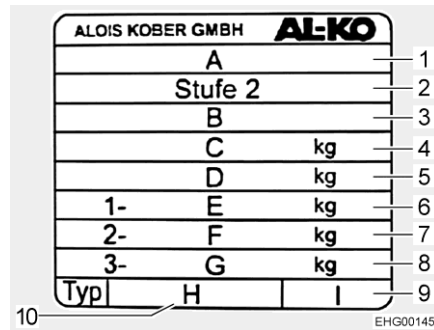
Typschild nicht entfernen. Das Typschild:

- identifiziert das Fahrzeug
- hilft bei der Beschaffung von Ersatzteilen
- dokumentiert zusammen mit den Fahrzeugpapieren den Fahrzeughalter



▷ Bei Rückfragen an die Kundendienststelle immer die **Seriennummer** mit angeben.

### 12.16 Typschild Chassis



- 1 EG-Typgenehmigungsnummer
- 2 Angabe Stufe
- 3 Basisfahrzeug-Identifizierungsnummer (17-stellig)
- 4 Zulässige Gesamtmasse des Fahrzeugs
- 5 Zulässige Gesamtmasse des Fahrzeugs mit Anhänger
- 6 Zulässige Vorderachslast
- 7 Zulässige Hinterachslast (Achse 2)
- 8 Zulässige Hinterachslast (Achse 3)
- 9 Seriennummer
- 10 Typbezeichnung

Bild 239 Typschild Chassis

Das Typschild ist an der Sitzkonsole des Fahrersitzes angebracht, an der Seite, die dem Fahrer-Einstieg zugewandt ist.

Typschild nicht entfernen.

Bei Rückfragen an die Kundendienststelle die Angaben auf dem Typschild bereithalten.

### 12.17 Warn- und Hinweisaufkleber

Am und im Fahrzeug sind Warn- und Hinweisaufkleber angebracht. Warn- und Hinweisaufkleber dienen der Sicherheit und dürfen nicht entfernt werden.



- ▷ Ersatzaufkleber können beim autorisierten Handelspartner oder bei der Servicestelle angefordert werden.

### 12.18 Ersatzschlüssel

Zur Beschaffung von Ersatzschlüsseln sind folgende Hinweise wichtig:

Schlösser von:	zur Beschaffung erforderlich:	erhältlich bei:	Info-Telefon:
Basisfahrzeug Mercedes-Benz	Fahrgestellnummer	Mercedes-Benz- Vertragswerkstatt	—
Aufbau	Seriennummer, Fahrgestellnummer, Zweitschlüssel oder Schlüsselnummer	Handelspartner	—

## Kapitelübersicht

In diesem Kapitel finden Sie Hinweise zu den Reifen des Fahrzeugs.

Am Ende des Kapitels finden Sie eine Tabelle, der Sie den korrekten Reifendruck für Ihr Fahrzeug entnehmen können.

### 13.1 Allgemeines



- ▶ Regelmäßig vor der Fahrt oder im Abstand von 2 Wochen den Reifendruck prüfen. Ein falscher Reifendruck verursacht übermäßigen Verschleiß und kann zur Beschädigung der Reifen bis hin zum Platzen führen. Das Fahrzeug kann außer Kontrolle geraten (siehe Abschnitt 13.8).



- ▷ Reifendruck bei kalten Reifen prüfen. Erhöhten Reifendruck bei warmen Reifen nicht reduzieren.
- ▷ Am Fahrzeug sind schlauchlose Reifen montiert. Nie Schläuche in diese Reifen montieren.
- ▷ Bedienungsanleitung des Basisfahrzeugs beachten.
- ▷ Die maximale Gewässertiefe, die ein Fahrzeug ohne Beschädigung durchfahren kann, wird als "Wattiefe" bezeichnet. Die maximale Wattiefe wird durch die Unterkante des Stoßfängers festgelegt, beträgt jedoch maximal 40 cm. Dies gilt für alle Beladungszustände. Niemals tiefere Gewässer durchfahren. Wasser und Schmutz können das Fahrzeug beschädigen. Der Fahrer muss vor dem Durchfahren von Gewässern oder Matsch sowie vor dem Überfahren von erhöhten Hindernissen sicherstellen, dass dabei keine Ausstattungen beschädigt werden können. Weitere Details der Bedienungsanleitung von Mercedes Benz entnehmen.



- ▷ Je nach Ausführung ist das Fahrzeug serienmäßig nur mit einem Reifenreparatur-Set ausgestattet.
- ▷ Bei einer Reifenpanne das Fahrzeug an den Fahrbahnrand fahren. Das Fahrzeug mit einem Warndreieck absichern. Warnblinkanlage einschalten.
- ▷ Reifen dürfen nicht älter als 6 Jahre sein, weil das Material mit der Zeit brüchig wird. Die vierstellige DOT-Nummer auf der Reifenflanke gibt das Herstellungsdatum an. Die ersten beiden Ziffern bezeichnen die Woche, die letzten beiden Ziffern das Herstellungsjahr.

Beispiel: 0722 Woche 07, Herstellungsjahr 2022

- Beachten:**
- Reifen regelmäßig (alle 14 Tage) auf gleichmäßige Profilabnutzung, Profiltiefe und äußere Beschädigung prüfen.
  - Die vom Gesetzgeber vorgeschriebene Mindestprofiltiefe beachten.
  - Immer Reifen gleicher Bauart pro Achse verwenden.
  - Hinweise in den Fahrzeugpapieren beachten.

- Nur für den Felgentyp zulässige Reifen verwenden. Die zugelassenen Felgengrößen und Reifengrößen sind in den Fahrzeugpapieren des Fahrzeugs aufgeführt, aber auch der autorisierte Handelspartner oder die Servicestelle berät gerne.
- Neue Reifen auf einer Strecke von ca. 100 km mit mäßiger Geschwindigkeit einfahren, da erst dann die volle Haftung gegeben ist.
- Radmuttern oder Radschrauben regelmäßig auf festen Sitz prüfen.
- Bei Still-Legung oder längeren Standzeiten Druckstellen an Reifen und Radlagern verhindern:  
Das Fahrzeug so aufbocken, dass die Räder entlastet sind, oder das Fahrzeug alle 4 Wochen so bewegen, dass sich die Stellung der Räder ändert.

## 13.2 Reifenauswahl



- ▶ Die falsche Reifenwahl kann während der Fahrt zur Beschädigung der Reifen bis hin zum Platzen führen.



- ▷ Wenn Reifen montiert werden, die nicht für das Fahrzeug zugelassen sind, kann die Betriebserlaubnis für das Fahrzeug und damit der Versicherungsschutz erlöschen. Der autorisierte Handelspartner oder die Servicestelle berät gerne.

Die für Ihr Fahrzeug freigegebenen Reifengrößen stehen in den Fahrzeugpapieren oder sind bei den autorisierten Handelspartnern oder den Servicestellen zu erfahren. Jeder Reifen muss zu dem Fahrzeug passen, an dem er gefahren werden soll. Dies gilt zunächst für seine äußeren Abmessungen (Durchmesser, Breite), die durch die genormte Größenbezeichnung angegeben werden. Darüber hinaus muss der Reifen den Anforderungen des jeweiligen Fahrzeugs hinsichtlich Gewicht und Geschwindigkeit entsprechen.

Beim Gewicht wird von der technisch zulässigen Gesamtmasse auf der Achse ausgegangen, die auf zwei Reifen verteilt wird. Die maximale Tragfähigkeit eines Reifens wird durch seinen Load-Index (= LI, Tragfähigkeits-Kennzahl) ausgewiesen.

Die für einen Reifen zulässige Höchstgeschwindigkeit (bei voller Tragfähigkeit) wird durch seinen Speed-Index (= GSY, Geschwindigkeits-Symbol) angegeben. Load-Index und Speed-Index zusammen bilden die Betriebskennung eines Reifens. Sie ist offizieller Bestandteil der vollständigen, genormten Dimensionsbezeichnung, die auf jedem Reifen selbst steht. Diese Angaben auf dem Reifen müssen mit denen in den Fahrzeugpapieren übereinstimmen.



### 13.3 Bezeichnungen am Reifen

**215/70 R 15C  
109/107 Q (Beispiel)**

Bezeichnung	Erklärung
215	Breite des Reifens in mm
70	Verhältnis Höhe zu Breite des Reifens in Prozent
R	Reifenbauart (R = radial)
15	Felgendurchmesser in Zoll
C	Commercial (Transporter)
109	Tragfähigkeits-Kennzahl Einzelbereifung
107	Tragfähigkeits-Kennzahl Zwillingsbereifung
Q	Geschwindigkeits-Symbol (Q = 160 km/h)

### 13.4 Umgang mit Reifen

- Bordsteine im stumpfen Winkel überfahren. Der Reifen wird sonst unter Umständen an der Flanke geklemmt. Das Überfahren des Bordsteins im spitzen Winkel kann zur Beschädigung des Reifens und in der Folge zum Platzen des Reifens führen.
- Hochstehende Kanaldeckel langsam überfahren. Der Reifen wird sonst unter Umständen geklemmt. Das schnelle Überfahren hochstehender Kanaldeckel kann zur Beschädigung des Reifens und in der Folge zum Platzen des Reifens führen.
- Stoßdämpfer regelmäßig prüfen lassen. Das Fahren mit schlechten Stoßdämpfern führt zu deutlich erhöhtem Verschleiß.
- Bei ungleichmäßiger Profilabnutzung Kundendienst aufsuchen.
- Die Reifen nicht mit einem Hochdruckreiniger reinigen. Die Reifen können innerhalb weniger Sekunden stark beschädigt werden und in der Folge platzen.

## 13.5 Ersatzrad

Das Ersatzrad ist im Heckstauraum oder in der Heckgarage gelagert.

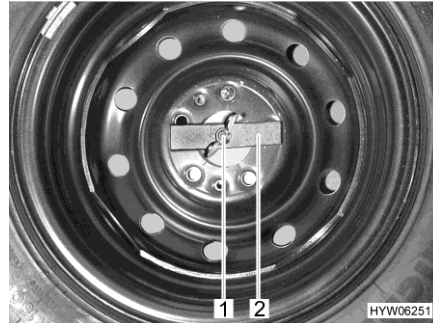


Bild 240 Ersatzrad im Heckstauraum

*Ersatzrad entnehmen:*

- Flügelmutter (Bild 240,1) von Hand lösen und abschrauben.
- Druckstück (Bild 240,2) abnehmen.
- Ersatzrad entnehmen.

## 13.6 Pannenset



- ▶ Sicherheitshinweise in der Bedienungsanleitung des Herstellers beachten.

Das Fahrzeug ist je nach Ausstattung mit dem Pannenset TyreKit ausgestattet.

Bedienhinweise der Bedienungsanleitung des Herstellers entnehmen.

## 13.7 Radwechsel

### 13.7.1 Allgemeine Hinweise



- ▶ Das Fahrzeug muss auf ebenem, festem und rutschsicherem Boden stehen.
- ▶ Ersten Gang einlegen. Bei Automatikgetriebe auf Stellung "P" schalten.
- ▶ Vor dem Anheben des Fahrzeugs die Feststellbremse fest anziehen.
- ▶ Das Fahrzeug mit Unterlegkeilen auf der gegenüberliegenden Seite gegen Wegrollen absichern.
- ▶ Das Fahrzeug auf keinen Fall mit den angebauten Stützen anheben.
- ▶ Wenn ein Anhänger angekuppelt ist: Den Anhänger abkuppeln, bevor das Fahrzeug angehoben wird.
- ▶ Wagenheber an den vorgesehenen Aufnahmepunkten ansetzen (siehe Abschnitt 13.7.3).
- ▶ Den Wagenheber niemals überlasten. Die maximal zulässige Last ist auf dem Typschild am Wagenheber angegeben.
- ▶ Den Wagenheber nur zum kurzzeitigen Anheben des Fahrzeugs während des Reifenwechsels einsetzen.



- ▶ Nicht den Motor starten, während das Fahrzeug angehoben ist.
- ▶ Es dürfen sich keine Personen unter das angehobene Fahrzeug legen.



- ▷ Beim Radwechsel nicht das Gewinde des Gewindebolzens oder der Radschraube beschädigen.
- ▷ Radmuttern oder Radschrauben über Kreuz anziehen.
- ▷ Wenn auf andere Felgen (z. B. Alufelgen oder Räder mit Winterbereifung) umgerüstet wird, die dazugehörigen Radschrauben mit der richtigen Länge und Kalottenform verwenden. Die sichere Befestigung der Räder und die Funktion der Bremsanlage hängen davon ab.
- ▷ Alle 4 Räder müssen dieselbe Bauart und Größe aufweisen und für das Fahrzeug zugelassen sein.
- ▷ Felgen und Reifen, die nicht für das Fahrzeug zugelassen sind, können die Verkehrssicherheit beeinträchtigen und müssen gesondert von einer zugelassenen Prüfstelle begutachtet und abgenommen werden.
- ▷ Räder nicht über Kreuz austauschen.



- ▷ Das Fahrzeug gemäß den nationalen Vorschriften, z. B. mit Warndreieck, absichern.
- ▷ Vor dem Radwechsel die Felgenreöße und die Reifengröße, die Reifentragfähigkeit und den Geschwindigkeitsindex auf dem Reifen prüfen. Nur die in den Fahrzeugpapieren angegebenen Felgenreößen und Reifengrößen verwenden.
- ▷ Das Bordwerkzeug ist auf die montierten Radmuttern oder Radschrauben abgestimmt. Wenn Alufelgen montiert sind, für das Ersatzrad (Stahlfelge) ein geeignetes Werkzeug mitführen.
- ▷ Weitere Informationen der Bedienungsanleitung des Basisfahrzeugs entnehmen.

Das Bordwerkzeug ist im Fußraum des Beifahrers unter einer Bodenplatte verstaut.

### 13.7.2 Anziehdrehmoment

Felge	Anziehdrehmoment
Stahlfelge	250 Nm ± 20 Nm
Alufelge	190 Nm ± 20 Nm

## 13.7.3 Rad wechseln



- ▶ Die Fußplatte des Wagenhebers muss eben am Boden stehen.
- ▶ Mit dem Ersatzrad nur bis zur nächsten Werkstatt fahren.
- ▶ Fahrzeuge mit 3 Achsen (Tandemachse hinten) können nicht mit einem handelsüblichen Wagenheber angehoben werden. Ein Radwechsel muss in einer Fachwerkstatt durchgeführt werden.



- ▷ Handelsüblichen Wagenheber verwenden.
- ▷ Wenn das Fahrzeug mit einem Ersatzrad ausgestattet ist (Sonderausstattung), ist ein Adapter zum Aufnehmen des Wagenhebers an der Hinterachse im Lieferumfang enthalten.
- ▷ Der Adapter ist für eine Verwendung mit einem handelsüblichen Wagenheber vorgesehen.
- ▷ Lassen Sie das ausgetauschte Rad unverzüglich reparieren.
- ▷ Allgemeine Hinweise in diesem Kapitel beachten.
- Das Fahrzeug auf möglichst ebenem und festem Boden parken.
- Ersten Gang einlegen. Bei Automatikgetriebe auf Stellung "P" schalten.
- Die Feststellbremse anziehen.
- Bremsklötze oder ähnliche geeignete Gegenstände unterlegen, um das Fahrzeug zu sichern.
- Ersatzrad aus der Ersatzrad-Halterung lösen.
- Bei weichem Untergrund stabile Unterlage unter den Wagenheber legen, z. B. Holzbrett.

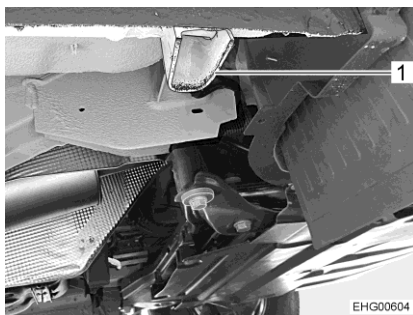


Bild 241 Aufnahme Vorderachse

- Wenn ein Rad an der Vorderachse gewechselt werden soll: Wagenheber an der dafür vorgesehenen Aufnahme (Bild 241,1) ansetzen.

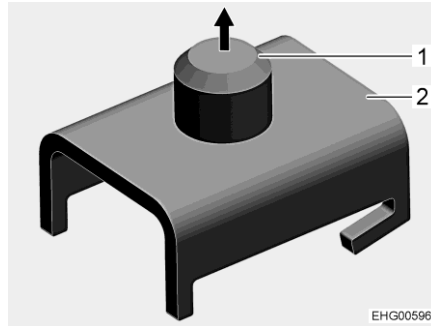


Bild 242 Adapter für Aufnahme Hinterachse



Bild 243 Aufnahme Hinterachse

- Wenn ein Rad an der Hinterachse gewechselt werden soll: Adapter (Bild 242,2) auf dem Wagenheber befestigen.
- Bolzen (Bild 242,1) in Aufnahme der Hinterachse (Bild 243,1) einführen.
- Radschrauben mit Radschlüssel einige Umdrehungen lösen, aber nicht herausdrehen.
- Fahrzeug anheben, bis sich das Rad 2 bis 3 cm über dem Boden befindet.
- Radschrauben herausdrehen und Rad abnehmen.
- Ersatzrad auf Radnabe aufsetzen und ausrichten.
- Radschrauben eindrehen und über Kreuz leicht anziehen.
- Wagenheber herunterkurbeln und entfernen.
- Radschrauben mit Radschlüssel gleichmäßig anziehen (Anziehdrehmoment siehe Abschnitt 13.7.2).

### 13.7.4 Rad wechseln bei Alufelgen



- ▶ Für Alufelgen und Stahlfelgen sind unterschiedliche Radschrauben erforderlich. Wenn Alufelgen montiert sind, dann sind für das Ersatzrad (Stahlfelge) passende Radschrauben beigelegt.

Der Radwechsel bei Alufelgen erfolgt in gleicher Weise wie bei Stahlfelgen (siehe Abschnitt 13.7.3).

### 13.8 Reifendruck



- ▶ Ein zu niedriger Reifendruck führt zur Überhitzung des Reifens. Schwere Schäden im Reifen können die Folge sein.
- ▶ Regelmäßig vor der Fahrt oder im Abstand von 2 Wochen den Reifendruck prüfen. Ein falscher Reifendruck verursacht übermäßigen Verschleiß und kann zur Beschädigung der Reifen bis hin zum Platzen führen. Das Fahrzeug kann außer Kontrolle geraten.
- ▶ Nur Ventile verwenden, die für den vorgeschriebenen Reifendruck zugelassen sind.
- ▶ Bei einem Reifendruck über 4,5 bar wird die Verwendung eines Metall- oder Hybrid-Ventils empfohlen.



- ▷ Reifendruck bei kalten Reifen prüfen. Erhöhten Reifendruck bei warmen Reifen nicht reduzieren.

Die Tragkraft und damit die Haltbarkeit eines Reifens hängt unmittelbar mit dem Reifendruck zusammen. Luft ist ein flüchtiges Medium, das unvermeidlich auch aus Reifen entweicht.

Als Faustregel kann man ansetzen, dass bei einem gefüllten Reifen alle zwei Monate ein Druckverlust von 0,1 bar eintritt. Um Schäden oder ein Platzen der Reifen zu vermeiden, den Reifendruck regelmäßig prüfen.



- ▷ Die Angaben der Reifendruck-Werte gelten für beladene Fahrzeuge bei kalten Reifen.
- ▷ Bei warmen Reifen muss der Druck um 0,3 bar höher sein als bei kalten Reifen. Den korrekten Druck bei kalten Reifen erneut kontrollieren.
- ▷ Die Reifendruck-Toleranz beträgt +/- 0,05 bar.
- ▷ Die Daten der zulässigen Achslast den Fahrzeugpapieren bzw. dem Typschild entnehmen.

**Luftdruck Vorderachse**

Reifengröße	Reifen-Hersteller	zulässige Achslast	
		1850 kg	2100 kg
225/75 R16	alle	3,5 bar	4,1 bar
235/60 R17	alle	3,6 bar	4,2 bar

**Luftdruck Hinterachse**

Reifengröße	Reifen-Hersteller	zulässige Achslast			
		1800 kg*	2100 kg	2430 kg	2500 kg
225/75 R16	alle	4,0 bar	4,8 bar	5,5 bar	5,5 bar
235/60 R17	alle	4,0 bar	4,8 bar	5,3 bar	-

\* Bei 3-Achser (Tandemachse hinten): Hinterachslast pro Hinterachse



- ▷ Zulässige Achslasten siehe Typschild.

Je nach Ausstattung ist das Fahrzeug mit einem Ersatzrad ausgestattet. Wenn für Vorder- und Hinterachse unterschiedliche Luftdruckwerte angegeben sind: Für das Ersatzrad den höheren der beiden Werte verwenden.

## Kapitelübersicht

In diesem Kapitel finden Sie Hinweise zu möglichen Störungen an Ihrem Fahrzeug.

Die Störungen sind mit ihrer möglichen Ursache und einem Vorschlag zur Abhilfe aufgelistet.

Die genannten Störungen können ohne große Fachkenntnisse und mit wenigen Griffen selbst behoben werden. Sollten die in dieser Bedienungsanleitung aufgeführten Abhilfen nicht zum Erfolg führen, muss eine autorisierte Fachwerkstatt die Störungsursache suchen und beheben.

### 14.1 Bremsanlage



- ▶ Mängel an der Bremsanlage sofort von einer autorisierten Fachwerkstatt beheben lassen.

### 14.2 Luftfederung



- ▶ Mängel an der Luftfederung sofort von einer autorisierten Fachwerkstatt beheben lassen.

### 14.3 Dachhaube

Wenn der Lüfter nicht funktioniert, die Sicherung prüfen und gegebenenfalls austauschen. Nur Sicherungen desselben Typs einsetzen (Glassicherung 4 A/Typ "SLO BLO"). Angaben zur Lage und zum Austausch der Sicherung siehe Kapitel 8.



- ▷ Sollte diese Maßnahme nicht zur Störungsbehebung führen, Kundendienst aufsuchen.

### 14.4 Elektrische Anlage



- ▷ Beim Wechseln der Wohnraumbatterie nur Batterien derselben Bauart und derselben Kapazität verwenden.




- ▷ Zum Wechseln der Sicherungen siehe Kapitel 8.

Störung	Ursache	Abhilfe
Beleuchtungsanlage funktioniert nicht mehr vollständig	Glühlampe defekt	Glühlampe ersetzen. Auf Volt- und Wattangabe achten
	Sicherung defekt	Sicherung wechseln
Innenbeleuchtung funktioniert nicht	Leuchtmittel, Steckverbindung oder Verkabelung defekt	Kundendienst aufsuchen
Elektrische Eintrittsstufe lässt sich nicht aus- bzw. einfahren	Sicherung am Elektroblock defekt	Sicherung am Elektroblock wechseln
Eintrittsstufe fährt nicht oder nur teilweise aus (im Winter)	Mechanik ist vereist Schutzeinrichtung (Einklemmschutz) hat auf Grund von Überlaststrom ausgelöst	Eintrittsstufe reinigen, Eis entfernen
Keine 230-V-Versorgung trotz Anschluss	230-V-Sicherungsautomat hat ausgelöst	230-V-Sicherungsautomat einschalten
Starterbatterie oder Wohnraumbatterie wird bei 230-V-Betrieb nicht geladen	Jumbo-Flachsicherung an der Starterbatterie oder an der Wohnraumbatterie defekt	Jumbo-Flachsicherung an der Starterbatterie oder an der Wohnraumbatterie wechseln
	Keine Netzspannung vorhanden	Sicherungsautomat im Fahrzeug einschalten
	Elektroblock ist überhitzt	Umgebungstemperatur zu hoch oder Belüftung des Elektroblocks behindert
	Zu viele Verbraucher eingeschaltet	Nicht benötigte Verbraucher ausschalten
	Lademodul im Elektroblock defekt	Kundendienst aufsuchen
Wohnraumbatterie wird vom Fahrzeug nicht geladen	Sicherung an Lichtmaschine Klemme D+ defekt	Sicherung wechseln
	Trennrelais im Elektroblock defekt	Kundendienst aufsuchen
Kontroll-Leuchte 12 V leuchtet nicht	12-V-Versorgung ausgeschaltet	12-V-Versorgung einschalten
	Batterie-Trennschalter am Elektroblock ausgeschaltet	Batterie-Trennschalter einschalten
	Starterbatterie oder Wohnraumbatterie nicht geladen	Starterbatterie oder Wohnraumbatterie laden
	Trennrelais im Elektroblock defekt	Kundendienst aufsuchen
	Flachsicherung an der Wohnraumbatterie defekt	Flachsicherung an der Wohnraumbatterie wechseln



Störung	Ursache	Abhilfe
12-V-Versorgung funktioniert nicht	12-V-Versorgung ausgeschaltet	12-V-Versorgung einschalten
	Batterie-Trennschalter am Elektroblock ausgeschaltet	Batterie-Trennschalter einschalten
	Wohnraumbatterie ist entladen	Wohnraumbatterie laden
	Jumbo-Flachsicherung an der Wohnraumbatterie defekt	Jumbo-Flachsicherung an der Wohnraumbatterie wechseln
	Trennrelais im Elektroblock defekt	Kundendienst aufsuchen
12-V-Versorgung funktioniert nicht bei 230-V-Betrieb	12-V-Versorgung ausgeschaltet	12-V-Versorgung einschalten
	Batterie-Trennschalter am Elektroblock ausgeschaltet	Batterie-Trennschalter einschalten
	230-V-Sicherungsautomat hat ausgelöst	Kundendienst aufsuchen
	Lademodul im Elektroblock defekt	Kundendienst aufsuchen
	Jumbo-Flachsicherung an der Wohnraumbatterie defekt	Jumbo-Flachsicherung an der Wohnraumbatterie wechseln
230-V-Kontroll-Leuchte leuchtet nicht, obwohl 230-V-Netzversorgung angeschlossen ist	Netzanschluss ist spannungslos	Externen Netzanschluss prüfen
	230-V-Sicherungsautomat vor Elektroblock hat ausgelöst bzw. ist ausgeschaltet	230-V-Sicherungsautomat zurücksetzen
Keine Spannung an einem angeschlossenen Verbraucher	Selbstzurückstellende Sicherung Polyswitch hat ausgelöst	Steckverbindungen und Verkabelung prüfen; 12-V-Versorgung ca. 2 Minuten lang ausschalten, dann wieder einschalten
	Selbstzurückstellende Sicherung Polyswitch hat mehrfach ausgelöst (3-mal), System hat entsprechenden Ausgang dauerhaft abgeschaltet	Ursache für Auslösung des Polyswitch beseitigen Dauerabschaltung aufheben (12-V-Versorgung für Wohnraum einschalten, Drehtaster drücken und mindestens 3 Sekunden lang gedrückt halten)
Starterbatterie wird bei 12-V-Betrieb entladen	Trennrelais im Elektroblock defekt	Kundendienst aufsuchen
	Batterie-Trennschalter am Elektroblock ausgeschaltet	Batterie-Trennschalter einschalten

Störung	Ursache	Abhilfe
Keine Spannung von der Wohnraumbatterie	Wohnraumbatterie ist entladen	Wohnraumbatterie sofort laden  ▷ Tiefentladung schädigt die Batterie. Vor längerer Standzeit des Fahrzeugs die Wohnraumbatterie voll laden Entladung erfolgt durch stille Verbraucher (siehe Kapitel 8)
Batterieladung durch Solarmodul funktioniert nicht	Elektrische Verbindung zum Solarmodul gestört	Steckverbindungen und Verkabelung prüfen
	Sicherung defekt	Sicherung am Elektroblock wechseln
	Solar-Laderegler defekt	Kundendienst aufsuchen
Wohnraumbatterie wird überladen ("kocht")	Batteriewahlschalter falsch eingestellt	Batteriewahlschalter umstellen
	Ladesensor oder Relais defekt	Jumbo-Flachsicherung an der Wohnraumbatterie ziehen, anschließend Kundendienst aufsuchen

### 14.5 Wechselrichter

Störung	Ursache	Abhilfe
Steckdosen ohne Spannung (bei Sonderausstattung Wechselrichter)	Wechselrichter hat aufgrund einer Störung abgeschaltet	LEDs am Wechselrichter beobachten
	Leistungsschutzschalter im zusätzlichen Sicherungskasten hat ausgelöst	Leistungsschutzschalter einschalten
LED "LOAD STATUS" (Wechselrichter) blinkt schnell rot	zu hohe Eingangsspannung	Kundendienst aufsuchen
LED "LOAD STATUS" (Wechselrichter) blinkt langsam rot	zu niedrige Eingangsspannung	Wohnraumbatterie laden
LED "LOAD STATUS" (Wechselrichter) blinkt periodisch rot	Wechselrichter zu heiß	Belastung reduzieren, für bessere Belüftung des Wechselrichters sorgen
LED "LOAD STATUS" (Wechselrichter) leuchtet dauerhaft rot	Kurzschluss, Verpolung oder zu hohe Belastung	Belastung reduzieren, Kurzschluss oder Schaltungsfehler beheben, Gerätesicherung wieder hineindrücken
		Kundendienst aufsuchen

**14.6 Gasanlage**



- ▶ Bei Defekt an der Gasanlage (Gasgeruch, hoher Gasverbrauch) besteht Explosionsgefahr! Sofort Haupt-Absperrventil an der Gasflasche schließen. Fenster und Türen öffnen und gut lüften.
- ▶ Bei Defekt an der Gasanlage: Nicht rauchen, keine offenen Flammen entzünden und keine Elektroschalter (Lichtschalter usw.) betätigen. Dichtheit gasführender Teile und Leitungen mit Lecksuch-Spray prüfen. Nicht mit offener Flamme prüfen.
- ▶ Defekt an der Gasanlage von einer autorisierten Fachwerkstatt beheben lassen.

Störung	Ursache	Abhilfe
Kein Gas	Gasflasche leer	Gasflasche wechseln
	Gasabsperrentil geschlossen	Gasabsperrentil öffnen
	Haupt-Absperrventil an der Gasflasche geschlossen	Haupt-Absperrventil an der Gasflasche öffnen
	Außentemperatur zu niedrig (-42 °C bei Propangas, 0 °C bei Butangas)	Höhere Außentemperatur abwarten
	Einbaugerät defekt	Kundendienst aufsuchen

**14.7 Kochstelle**

Störung	Ursache	Abhilfe
Zünderungen springen nicht an (Flamme brennt nach Loslassen der Reglergriffe nicht)	Zu kurze Anheizzeit	Nach Zündung ca. 15 bis 20 Sekunden Reglergriff gedrückt halten
	Zünder defekt	Kundendienst aufsuchen
Flamme erlischt bei Kleinstellung	Zünderfühler steht nicht richtig	Zünderfühler richtig einstellen (nicht biegen). Die Fühlerspitze soll den Brenner um 5 mm überragen. Der Fühlerhals soll nicht mehr als 3 mm vom Brennerkranz entfernt sein; ggf. Kundendienst aufsuchen

## 14.8 Heizung/Boiler

Bei einem Defekt die nächstgelegene Kundendienstwerkstatt des betreffenden Gerätefabrikats verständigen. Die Adressenliste liegt den Gerätebegleitpapieren bei. Nur autorisiertes Fachpersonal darf das Gerät reparieren.

### 14.8.1 Heizung/Boiler mit digitaler Bedieneinheit CP plus

Störung	Ursache	Abhilfe
Heizung zündet nicht	Temperaturfühler am Bedienteil oder Fernfühler defekt	Stecker am Bedienteil abziehen. Die Heizung funktioniert dann ohne Thermostat. So bald wie möglich Kundendienst aufsuchen
Keine Anzeige an der Bedieneinheit	Sicherung am Elektroblock defekt	Sicherung am Elektroblock wechseln
	Sicherung in der elektronischen Steuereinheit hat angesprochen	Kundendienst aufsuchen
	Wohnraumbatterie defekt	Wohnraumbatterie laden (lassen) oder erneuern
Störung mit Fehlercode wird angezeigt	Siehe Tabelle "Fehlersuchanleitung"	Siehe Tabelle "Fehlersuchanleitung"
Boiler entleert sich, Sicherheits-/Ablassventil hat sich geöffnet	Innentemperatur unter 8 °C	Innenraum aufheizen
Sicherheits-/Ablassventil lässt sich nicht schließen	Temperatur am Sicherheits-/Ablassventil unter 8 °C	Innenraum aufheizen
Lüfterrad läuft laut oder nicht gleichmäßig	Lüfterrad verschmutzt	Truma-Service aufsuchen

#### Fehlersuchanleitung

Fehlercode	Ursache	Behebung
# 17	Sommerbetrieb mit leerem Wasserbehälter	Gerät ausschalten und abkühlen lassen. Boiler mit Wasser füllen
	Warmluftaustritte blockiert	Austrittsöffnungen kontrollieren
	Umluftansaugung blockiert	Blockade der Umluftansaugung entfernen
# 18	Gasdruckregler vereist	Reglerbeheizung (Eis-Ex) verwenden (wenn vorhanden)
	Butangasanteil in der Gasflasche zu hoch	Propangas verwenden (insbesondere bei Temperaturen unter 10 °C ist Butangas zum Heizen ungeeignet)
# 21	Raumtemperaturfühler oder Kabel defekt	Kundendienst aufsuchen
# 24	Drohende Unterspannung Batteriespannung zu niedrig < 10,4 V	Batterie laden

Fehlercode	Ursache	Behebung
# 29	Kurzschluss im Heizelement für FrostControl	Stecker des Heizelements an der elektronischen Steuereinheit abziehen. Heizelement austauschen
# 41	Elektronik gesperrt	Kundendienst aufsuchen
# 42	Sicherheitsschalter hat ausgelöst	(Hier nicht verwendet)
# 43	Überspannung > 16,4 V	Batteriespannung und Spannungsquellen (z. B. das Ladegerät) prüfen
# 44	Unterspannung Batteriespannung zu niedrig < 10,0 V	Batterie laden. Gegebenenfalls überalterte Batterie ersetzen
# 45	Keine 230-V-Versorgung	Externen Netzanschluss prüfen
	230-V-Sicherungsautomat hat ausgelöst	230-V-Sicherungsautomat einschalten
	Überhitzungsschutz hat ausgelöst	Überhitzungsschutz zurücksetzen. Heizung abkühlen lassen, Anschlussabdeckung abnehmen und Resetknopf drücken
#112, #202, #121, #211	Gasmangel	Haupt-Absperrventil und Gasabsperrventil öffnen
		Volle Gasflasche anschließen
#122, #212	Verbrennungsluftzufuhr bzw. Abgasaustritt verschlossen	Öffnungen auf Verschmutzung (Schneematsch, Eis, Laub etc.) prüfen und gegebenenfalls reinigen
#255	Keine Verbindung zwischen Heizung und Bedieneinheit	Kundendienst aufsuchen
	Kabel defekt	Kundendienst aufsuchen

Sollten diese Maßnahmen nicht zur Störungsbehebung führen, Kundendienst aufsuchen.

### 14.8.2 Heizung/Boiler Alde



- ▷ Wenn ein Fehler im System auftritt, wird die Ursache auf dem Display angezeigt.

Störung	Ursache	Abhilfe
Heizung zündet nicht bei Gasbetrieb	Gasmangel	Haupt-Absperrventil und Gasabsperrventil öffnen
		Volle Gasflasche anschließen
Heizung zündet nicht	Batteriespannung zu niedrig	Batterie laden. Wenn die Batteriespannung über 11 V steigt, springt die Heizung automatisch an
Heizung zündet nicht bei 230-V-Elektrobetrieb	Keine 230-V-Versorgung	230-V-Sicherungsautomat einschalten
		230-V-Versorgung anschließen
Heizung schaltet ab	Überhitzung	Heizung abkühlen lassen. Zur Rückstellung der Anzeige die 12-V-Stromversorgung zur Heizung unterbrechen und wieder anschließen
Heizung läuft, aber keine Wärme an den Konvektoren	Umwälzpumpe funktioniert nicht	Raumthermostat einschalten
		Kundendienst aufsuchen
Heizung und Umwälzpumpe laufen, aber keine Wärme an den Konvektoren	Luft im Heizsystem	Warmwasser-Heizung entlüften

### 14.9 Klimaanlage

Störung	Ursache	Abhilfe
Klimaanlage kühlt nicht	Keine 230-V-Versorgung	230-V-Versorgung anschließen
	Sicherung defekt	Sicherung prüfen und ggf. ersetzen
	Temperatur unter 16 °C	-
	Temperatur falsch eingestellt	Temperatur einstellen
	Luftfilter verschmutzt	Luftfilter wechseln

**14.10 Kühlschranks**

**14.10.1 Allgemein**

Bei einem Defekt die nächstgelegene Kundendienstwerkstatt des betreffenden Gerätefabrikats verständigen. Die Adressenliste liegt den Gerätebegleitpapieren bei. Nur autorisiertes Fachpersonal darf das Gerät reparieren.



- ▷ Weitere Informationen der separaten Bedienungsanleitung des Herstellers entnehmen.

Störung	Ursache	Abhilfe
Kühlschrank kühlt nicht ausreichend	Belüftung des Aggregats nicht ausreichend	Prüfen, ob Lüftungsgitter abgedeckt sind; ggf. Abdeckungen entfernen
		Lüftungsgitter abnehmen und Raum dahinter reinigen (z. B. von Laub)
	Thermostat zu niedrig eingestellt	Thermostat auf höheren Wert einstellen
	Kühlrippen stark vereist	Prüfen, ob die Kühlschranktür korrekt schließt
	Zu viele warme Lebensmittel innerhalb kurzer Zeit eingelagert	Warme Lebensmittel vor der Einlagerung abkühlen lassen
	Gerät ist noch nicht lange in Betrieb	Nach ca. 4 bis 5 Stunden erneut prüfen, ob der Kühlschrank kühlt
	Umgebungstemperatur zu hoch	Lüftungsgitter zeitweise abnehmen
	Fahrzeug steht nicht waagrecht	Fahrzeug waagrecht aufstellen
Kühlschrank kühlt nicht im Gasbetrieb	Gasmangel	Volle Gasflasche anschließen
		Haupt-Absperrventil und Gasabsperrventil öffnen
	Luft in der Gasleitung	Gerät ausschalten und neu starten (Vorgang ggf. 3- bis 4-mal wiederholen)
Kühlschrank kühlt nicht im 12-V-Betrieb	Sicherung defekt	Sicherung wechseln
	Batterie ist entladen	Batterie prüfen und laden
	Zündung ausgeschaltet	Zündung einschalten
	Heizelement defekt	Kundendienst aufsuchen
Kühlschrank kühlt nicht im 230-V-Betrieb	Sicherung defekt	Sicherung wechseln; Sicherung am Sicherungskasten wieder einschalten
	Keine 230-V-Versorgung	230-V-Versorgung anschließen
	Heizelement defekt	Kundendienst aufsuchen

Störung	Ursache	Abhilfe
Kühlschrank schaltet trotz Netzanschluss in Gasmodus	Zu geringe Netzspannung	Netzspannung prüfen (Kühlschrank schaltet bei korrekter Netzspannung automatisch in 230-V-Betrieb zurück)


### 14.11 Wasserversorgung

Störung	Ursache	Abhilfe
Leckwasser im Fahrzeug	Undichte Stelle	Undichte Stelle feststellen, Wasserleitungen neu aufkleben
Kein Wasser	Wassertank leer	Trinkwasser nachfüllen
	Ablasshahn nicht geschlossen	Ablasshahn schließen
	12-V-Versorgung ausgeschaltet	12-V-Versorgung einschalten
	Schalter für Wasserpumpe ausgeschaltet	Wasserpumpe einschalten
	Sicherung für Wasserpumpe defekt	Sicherung am Elektroblock wechseln
	Wasserpumpe defekt	Wasserpumpe tauschen (lassen)
	Wasserleitung geknickt	Wasserleitung gerade legen bzw. tauschen
Toilette hat kein Spülwasser	Elektroblock defekt	Kundendienst aufsuchen
	Wassertank leer	Trinkwasser nachfüllen
Anzeige für Abwasser und Wasser zeigt falschen Wert an	Mess-Sonde im Abwassertank oder Wassertank verschmutzt	Abwassertank/Wassertank reinigen
	Mess-Sonde defekt	Mess-Sonde austauschen
Abwassertank lässt sich nicht entleeren	Ablasshahn verstopft	Am Abwassertank Reinigungsdeckel öffnen und Abwasser ablassen. Abwassertank gut spülen
Auslauf am Einhandhebelmischer verstopft	Perlator verkalkt	Perlator ausklipsen, in Essigwasser entkalken (nur bei Produkten aus Metall)
Wasserdüsen am Brausekopf verstopft	Wasserdüsen verkalkt	Brausekopf in Essigwasser entkalken (nur bei Produkten aus Metall) bzw. weiche Düsennoppen abreiben
Wasser läuft langsam oder gar nicht aus der Duschwanne ab	Fahrzeug steht nicht waagrecht	Fahrzeug waagrecht stellen



Störung	Ursache	Abhilfe
Trübung des Wassers	Verschmutztes Wasser eingefüllt	Wassertank mechanisch und chemisch reinigen, anschließend desinfizieren und ausgiebig mit Trinkwasser spülen
	Rückstände im Wassertank oder in der Wasseranlage	Wasseranlage mechanisch und chemisch reinigen, anschließend desinfizieren und ausgiebig mit Trinkwasser spülen
Geschmacks- oder Geruchsveränderungen des Wassers	Verschmutztes Wasser eingefüllt	Wasseranlage mechanisch und chemisch reinigen, anschließend desinfizieren und ausgiebig mit Trinkwasser spülen
	Versehentlich Kraftstoff in den Wassertank eingefüllt	Wasseranlage mechanisch und chemisch reinigen, anschließend desinfizieren und ausgiebig mit Trinkwasser spülen. Wenn erfolglos: Fachwerkstatt aufsuchen
	Mikrobiologische Ablagerungen in der Wasseranlage	Wasseranlage mechanisch und chemisch reinigen, anschließend desinfizieren und ausgiebig mit Trinkwasser spülen
Ablagerungen im Wassertank und/oder in wasserführenden Bauteilen	Zu lange Verweildauer des Wassers im Wassertank und in den wasserführenden Bauteilen	Wasseranlage mechanisch und chemisch reinigen, anschließend desinfizieren und ausgiebig mit Trinkwasser spülen

**14.12 Aufbau**

Störung	Ursache	Abhilfe
Klappenscharniere/Türscharniere schwergängig	Klappenscharniere/Türscharniere nicht/zu wenig geschmiert	Klappenscharniere/Türscharniere mit säurefreiem und harzfreiem Fett schmieren
Scharniere/Gelenke in der Nasszelle/im Toilettenraum schwergängig/knarren	Scharniere/Gelenke nicht/zu wenig geschmiert	Scharniere/Gelenke mit lösungsmittelfreiem und säurefreiem Öl schmieren  ▷ In Sprühdosen sind oft Lösungsmittel enthalten
Stauschrankscharniere schwergängig/knarren	Stauschrankscharniere nicht/zu wenig geschmiert	Stauschrankscharniere mit säurefreiem und harzfreiem synthetischem Öl schmieren
Motorhaubenschwenksystem schwergängig	Motorhaubenschwenksystem nicht/zu wenig geschmiert	Motorhaubenschwenksystem mit säurefreiem und harzfreiem Fett schmieren

Störung	Ursache	Abhilfe
Kurbelhub-Dachhaube schwergängig	Gewindespindel nicht geschmiert	Gewindespindel einfetten
	Gewindespindel defekt	Neue Gewindespindel einsetzen lassen
Elektrisches Hubbett bewegt sich nicht	Sicherung defekt	Sicherung auswechseln
	Wohnraumbatterie leer oder Elektroblock hat wegen Unterspannung abgeschaltet	Wohnraumbatterie laden
	Antrieb defekt	Hubbett manuell im Notbetrieb bewegen; anschließend Kundendienst aufsuchen



- ▷ Für den Ersatzteilbedarf stehen die autorisierten Handelspartner und Servicestellen zur Verfügung.

## 15.1 Gewichte von Sonderausstattungen



- ▶ Von der **HYMER GmbH & Co. KG** nicht freigegebene Zubehör-, An-, Um- oder Einbauteile können zu Schäden am Fahrzeug und zur Beeinträchtigung der Verkehrssicherheit führen. Selbst wenn für diese Teile ein Gutachten eines Sachverständigen, eine Allgemeine Betriebserlaubnis oder eine Bauartgenehmigung vorliegt, besteht damit keine Sicherheit für die ordnungsgemäße Beschaffenheit des Produkts.
- ▶ Jede Änderung des werkseitigen Zustands des Fahrzeugs kann das Fahrverhalten und die Verkehrssicherheit beeinträchtigen.
- ▶ Wenn Produkte, die von der **HYMER GmbH & Co. KG** nicht freigegeben wurden, Schäden verursachen, kann dafür keine Haftung übernommen werden. Dies gilt auch für unzulässige Änderungen am Fahrzeug.

Je nach Modellreihe werden unterschiedliche Sonderausstattungen angeboten. Welche Sonderausstattungen für Ihr Fahrzeug verfügbar sind, können Sie der separat erhältlichen Zubehörliste entnehmen. Dort finden Sie auch Angaben zu den Gewichten der einzelnen Sonderausstattungen.



### 16.1 Technische Daten



- ▷ Verbindlich für die technischen Daten sind die Angaben in den Fahrzeugpapieren.
- ▷ Durch die Montage von Zubehör oder Sonderausstattung können sich die Abmessungen sowie das Eigengewicht des Fahrzeugs verändern. Abweichungen im Rahmen der Werkstoleranzen (+/- 5 %) sind möglich und zulässig.

### 16.2 Abmessungen und zulässige Personenzahl

BMC	Radstand in cm	Länge in cm	Breite in cm	Höhe in cm	Zulässige Personenzahl regulär/zusätzlich
550	390	699	229	296	4 + 1
580	390	699	229	296	4
600	400	719	229	296	4 + 1
680	420	739	229	296	4 + 1
690	420	739	229	296	4 + 1

Weitere Informationen zu Technischen Daten den Fahrzeugpapieren bzw. der Bedienungsanleitung des Basisfahrzeugs entnehmen. Auch die autorisierten Handelspartner und Servicestellen geben bei Bedarf Auskunft.



## Hinterachse schmieren



- ▷ Die Hinterachse muss durch einen autorisierten Fachbetrieb/Service-partner nachgeschmiert werden.
- ▷ Das Schmieren bei entlasteter Hinterachse durchführen.
- ▷ Zum Schmieren nur folgendes Schmierfett verwenden:  
Stabutherm GH 461, Fa. Klüber  
(oder ein vom Hersteller des Chassis freigegebenes Schmierfett)





Die Gewichtsangaben und -prüfungen für Wohnmobile sind EU-weit einheitlich in der EU-Durchführungsverordnung Nr. 2021/535 (bis Juni 2022: EU-Durchführungsverordnung Nr. 1230/2012) geregelt. Die wesentlichen Begrifflichkeiten und rechtlichen Vorgaben aus dieser Verordnung haben wir für Sie nachstehend zusammengefasst und erläutert. Unsere Händler und der HYMER-Konfigurator auf unserer Website bieten Ihnen für die Konfiguration Ihres Fahrzeugs ergänzende Hilfestellung.

#### 1. Technisch zulässige Gesamtmasse

Die technisch zulässige Gesamtmasse (auch: technisch zulässige Höchstmasse in beladenem Zustand) des Fahrzeugs (z. B. 3.500 kg) ist eine vom Hersteller festgelegte Massevorgabe, die das Fahrzeug nicht überschreiten darf. Angaben zur technisch zulässigen Gesamtmasse des von Ihnen gewählten Modells finden sich in den technischen Daten. Überschreitet das Fahrzeug im praktischen Fahrbetrieb die technisch zulässige Gesamtmasse, ist dies eine Ordnungswidrigkeit, die mit einem Bußgeld belegt werden kann.

#### 2. Masse in fahrbereitem Zustand

Vereinfacht gesagt handelt es sich bei der Masse in fahrbereitem Zustand um das Grundfahrzeug mit Serienausstattung plus einem gesetzlich festgelegten Pauschalgewicht von 75 kg für den Fahrer. Hierin sind im Wesentlichen die folgenden Positionen enthalten:

- das Leergewicht des Fahrzeugs samt Aufbau einschließlich eingefüllter Betriebsstoffe wie Schmierfette, Öle und Kühlflüssigkeiten;
- die Serienausstattung, d. h. alle Ausstattungsgegenstände, die im werkseitig eingebauten Lieferumfang standardmäßig enthalten sind;
- der zu 100 % gefüllte Frischwassertank im Fahrbetrieb (Fahrbefüllung gemäß Herstellerangaben; 20 Liter) und eine zu 100 % gefüllte Alu-Gasflasche mit einem Gewicht von 16 kg;
- der zu 90 % gefüllte Kraftstofftank samt Kraftstoff;
- der Fahrer, dessen Gewicht – unabhängig vom tatsächlichen Gewicht – nach dem EU-Recht pauschal mit 75 kg angesetzt wird.

Angaben zur Masse in fahrbereitem Zustand finden Sie für jedes Modell in unseren Verkaufsunterlagen. Wichtig ist, dass es sich bei dem in den Verkaufsunterlagen angegebenen Wert für die Masse in fahrbereitem Zustand um einen im Typgenehmigungsverfahren ermittelten und von den Behörden überprüften Standardwert handelt. Es ist rechtlich zulässig und möglich, dass die Masse in fahrbereitem Zustand des an Sie ausgelieferten Fahrzeugs von dem in den Verkaufsunterlagen angegebenen Nennwert abweicht. Die gesetzlich zulässige Toleranz beträgt  $\pm 5\%$ . Damit trägt der EU-Gesetzgeber dem Umstand Rechnung, dass es durch Gewichtsschwankungen bei Zulieferteilen sowie prozess- und witterungsbedingt zu gewissen Schwankungen bei der Masse in fahrbereitem Zustand kommt.

Veranschaulichen lassen sich diese Gewichtsabweichungen anhand einer Beispielrechnung:

- Masse in fahrbereitem Zustand lt. Verkaufsunterlagen: 2.850 kg
- Rechtlich zulässige Toleranz von  $\pm 5\%$ : 142,50 kg
- Rechtliche zulässige Spanne der Masse in fahrbereitem Zustand: 2.707,50 kg bis 2.992,50 kg

Die konkrete Spanne der zulässigen Gewichtsabweichungen findet sich für jedes Modell in den technischen Daten. HYMER unternimmt große Anstrengungen, um die Gewichtsschwankungen auf das produktionstechnisch unvermeidliche Mindestmaß zu reduzieren. Abweichungen am oberen und unteren Ende der Spanne sind daher sehr selten; gänzlich ausschließen lassen sie sich aber auch bei allen Optimierungen technisch nicht. Das reale Gewicht des Fahrzeugs sowie die Einhaltung der zulässigen Toleranz wird von HYMER deshalb durch Wiegung jedes Fahrzeugs am Bandende überprüft.

### 3. Masse der Mitfahrer

Die Masse der Mitfahrer beläuft sich für jeden Sitzplatz, den der Hersteller vorgesehen hat, pauschal auf 75 kg, unabhängig davon, wie viel die Passagiere tatsächlich wiegen. Die Masse des Fahrers ist bereits in der Masse in fahrbereitem Zustand enthalten (siehe oben Nr. 2) und wird deshalb nicht erneut eingerechnet. Bei einem Reisemobil mit vier zugelassenen Sitzplätzen beträgt die Masse der Mitfahrer also  $3 \times 75 \text{ kg} = 225 \text{ kg}$ .

### 4. Sonderausstattung und tatsächliche Masse

Zur Sonderausstattung (auch: Sonderausrüstung oder Zusatzausrüstung) zählen nach der gesetzlichen Definition alle nicht in der Serienausstattung enthaltenen optionalen Ausrüstungsteile, die unter der Verantwortung des Herstellers – d. h. ab Werk – am Fahrzeug angebracht werden und vom Kunden bestellt werden können (z. B. Markise, Fahrrad- oder Motorradträger, Satellitenanlage, Solaranlage, Backofen etc.). Angaben zu den Einzel- bzw. Paketgewichten der bestellbaren Sonderausstattung finden Sie in unseren Verkaufsunterlagen. Nicht zur Sonderausstattung in diesem Sinne gehört sonstiges Zubehör, das nach der Auslieferung des Fahrzeuges ab Werk durch den Händler oder Sie persönlich nachgerüstet wird.

Die Masse des Fahrzeugs in fahrbereitem Zustand (siehe oben Nr. 2) und die Masse der an einem konkreten Fahrzeug werkseitig verbauten Sonderausstattung werden zusammen als tatsächliche Masse bezeichnet. Die entsprechende Angabe finden Sie für Ihr Fahrzeug nach Übergabe unter Ziffer 13.2 der Übereinstimmungsbescheinigung (Certificate of Conformity, CoC). Bitte beachten Sie, dass es sich auch bei dieser Angabe um einen standardisierten Wert handelt. Da für die Masse in fahrbereitem Zustand – als Element der tatsächlichen Masse – eine gesetzlich zulässige Toleranz von  $\pm 5 \%$  gilt (siehe Nr. 2), kann auch die tatsächliche Masse gegenüber dem angegebenen Nennwert entsprechend abweichen.

### 5. Nutzlast und Mindestnutzlast

Auch der Einbau von Sonderausstattung unterliegt technischen und rechtlichen Grenzen: Es kann nur so viel Sonderausstattung bestellt und werkseitig eingebaut werden, dass noch hinreichend freies Gewicht für Gepäck und sonstiges Zubehör verbleibt (sog. Nutzlast), ohne dass die technisch zulässige Gesamtmasse überschritten wird. Die Nutzlast ergibt sich durch Abzug der Masse in fahrbereitem Zustand (Nennwert laut Verkaufsunterlagen, siehe oben Nr. 2), der Masse der Sonderausstattung (siehe oben Nr. 4) und der Masse der Mitfahrer (siehe oben Nr. 3) von der technisch zulässigen Gesamtmasse (siehe oben Nr. 1).

Das EU-Regelwerk sieht für Reisemobile eine feste Mindestnutzlast vor, die für Gepäck oder sonstiges, nicht werkseitig verbautes Zubehör mindestens verbleiben muss. Diese Mindestnutzlast berechnet sich wie folgt:

Mindestnutzlast in kg  $\geq 10 \times (n + L)$

Dabei gilt: "n" = Höchstzahl der Mitfahrer zuzüglich des Fahrers und "L" = Gesamtlänge des Fahrzeugs in Metern.

Bei einem Reisemobil mit einer Länge von 6 m und 4 zugelassenen Sitzen beträgt die Mindestnutzlast also z. B.  $10 \text{ kg} \times (4 + 6) = 100 \text{ kg}$ .

Damit die Mindestnutzlast gewahrt bleibt, gibt es für jedes Fahrzeugmodell eine maximal bestellbare Kombination von Sonderausstattung. Im oben genannten Beispiel mit einer Mindestnutzlast von 100 kg dürfte die Gesamtmasse der Sonderausstattung bei einem Fahrzeug mit vier zugelassenen Sitzplätzen und einer Masse in fahrbereitem Zustand von 2.850 kg z. B. maximal 325 kg betragen:

3.500 kg technisch zulässige Gesamtmasse  
 - 2.850 kg Masse in fahrbereitem Zustand  
 - 3 x 75 kg Masse der Mitfahrer  
 - 100 kg Mindestnutzlast  
 = 325 kg maximal zulässige Masse der Sonderausstattung

Wichtig zu wissen ist, dass diese Berechnung von dem im Typgenehmigungsverfahren festgelegten Standardwert für die Masse in fahrbereitem Zustand ausgeht, ohne die zulässigen Gewichtsabweichungen bei der Masse in fahrbereitem Zustand (siehe oben Nr. 2) zu berücksichtigen. Wird der maximal zulässige Wert für die Sonderausstattung von (im Beispiel) 325 kg annähernd oder vollständig ausgeschöpft, kann es bei einer Gewichtsabweichung nach oben daher dazu kommen, dass die Mindestnutzlast von 100 kg zwar rechnerisch unter Ansatz des Standardwerts der Masse in fahrbereitem Zustand gewahrt ist, tatsächlich aber keine entsprechende Zuladungsmöglichkeit besteht. Auch hierzu eine Beispielrechnung für ein Fahrzeug mit vier Sitzen, dessen real gewogene Masse in fahrbereitem Zustand um 2 % über dem Nennwert liegt:

3.500 kg technisch zulässige Gesamtmasse  
 - 2.907 kg real gewogene Masse in fahrbereitem Zustand (+ 2 % gegenüber dem angegebenen Wert von 2.850 kg)  
 - 3 x 75 kg Masse der Mitfahrer  
 - 325 kg Sonderausstattung (maximal zulässiger Wert)  
 = 43 kg tatsächliche Zuladungsmöglichkeit (< Mindestnutzlast von 100 kg)

Um eine solche Situation zu vermeiden, senkt HYMER das zulässige Maximalgewicht der insgesamt bestellbaren Sonderausstattung modellbezogen weiter ab. Die Begrenzung der Sonderausstattung soll gewährleisten, dass die Mindestnutzlast, d. h. die gesetzlich vorgeschriebene freie Masse für Gepäck und nachträglich eingebautes Zubehör, bei den von HYMER ausgelieferten Fahrzeugen auch tatsächlich für die Zuladung zur Verfügung steht.

Da das Gewicht eines konkreten Fahrzeugs erst bei Wiegung am Bandende ermittelt werden kann, kann in sehr seltenen Fällen trotz dieser Begrenzung der Sonderausstattung eine Situation auftreten, in der die Mindestnutzlast am Bandende nicht gewährleistet ist. Um die Mindestnutzlast auch in diesen Fällen zu gewährleisten, wird HYMER vor Auslieferung des Fahrzeugs gemeinsam mit Ihrem Handelspartner und Ihnen prüfen, ob bspw. das Fahrzeug aufgelastet wird, Sitzplätze reduziert werden oder Sonderausstattung herausgenommen wird.

### 6. Auswirkungen von Toleranzen der Masse in fahrbereitem Zustand auf die Nutzlast

Auch unabhängig von der Mindestnutzlast sollten Sie beachten, dass sich unvermeidliche produktionsbedingte Schwankungen der Masse in fahrbereitem Zustand – nach oben wie nach unten – spiegelbildlich auf die verbleibende Zuladungsmöglichkeit auswirken: Wenn Sie unser Beispielfahrzeug (siehe oben Nr. 3.) z. B. mit einer Sonderausstattung mit einem Gesamtgewicht von 150 kg bestellen, ergibt sich auf Grundlage des Standardwertes für die Masse in fahrbereitem Zustand rechnerisch eine Nutzlast von 275 kg. Die tatsächlich zur Verfügung stehende Zuladungsmöglichkeit kann aufgrund der Toleranzen von diesem Wert abweichen und höher oder niedriger liegen. Ist die Masse in fahrbereitem Zustand Ihres Fahrzeugs etwa zulässigerweise 2 % höher als in den Verkaufsunterlagen angegeben, verringert sich die Zuladungsmöglichkeit von 275 kg auf 218 kg:

3.500 kg technisch zulässige Gesamtmasse

- 2.907 kg real gewogene Masse in fahrbereitem Zustand (+ 2 % gegenüber dem angegebenen Wert von 2.850 kg)

- 3 x 75 kg Masse der Mitfahrer

- 150 kg bestellte Sonderausstattung des konkreten Fahrzeugs

= 218 kg tatsächliche Zuladungsmöglichkeit

Um sicherzugehen, dass die errechnete Nutzlast tatsächlich gegeben ist, sollten Sie bei der Konfiguration Ihres Fahrzeugs daher vorsorglich die möglichen und zulässigen Toleranzen bei der Masse in fahrbereitem Zustand einkalkulieren.

Wir empfehlen zudem, das beladene Reisemobil vor jeder Reise auf einer nicht selbsttätigen Waage zu wiegen und unter Beachtung des individuellen Gewichts der Fahrgäste zu bestimmen, ob das technisch zulässige Gesamtgewicht und die technisch zulässige Gesamtmasse auf der Achse eingehalten sind.

12-V-Bordnetz .....	135
12-V-Hauptschalter .....	150
12-V-Kontroll-Leuchte .....	150
12-V-Sicherungen .....	164
Entlüftungssystem.....	166
für Thetford-Toilette .....	166
für Wechselrichter .....	166
Starterbatterie .....	166
12-V-Verbraucher, nachrüsten.....	147
12-V-Versorgung .....	
ausschalten.....	150
einschalten.....	150
Störungssuche .....	265
230-V-Anschluss .....	73, 161, 162
Störungssuche .....	264
230-V-Bordnetz .....	161
230-V-Kontroll-Leuchte .....	154
230-V-Sicherung .....	168
230-V-Sicherungskasten.....	168
230-V-Versorgung siehe 230-V-Anschluss.....	161

## A

Ablasshähne, Einbauort.....	216
Abmessungen siehe technische Daten .....	277
Abschleppen .....	65
Abschleppöse, anbauen .....	65
Abwassermenge, anzeigen.....	153
Abwasserschlauch .....	210
Abwassertank.....	209
Ablasshahn .....	210
Bedienhebel Ablasshahn .....	210
entleeren .....	210
Füllstand, anzeigen.....	153
Pflege .....	229
reinigen .....	229
Störungssuche .....	272
Tank-Alarm .....	153
Abwassertankkamera .....	61
Ad-Blue .....	64
Alufelgen .....	261
Amtliche Prüfungen.....	239
Anbauteile siehe Sonderausstattungen .....	14
Anhängerbetrieb .....	16
allgemeine Hinweise .....	37
Sicherheitshinweise .....	16
Anhängerkupplung.....	38
mit abnehmbarem Kugelhals .....	37
Anschlussleitung siehe 230-V-Anschluss.....	162

Anzeigen .....	
Batteriespannung .....	151
Füllstand Abwassertank .....	153
Füllstand Wassertank.....	153
Anziehdrehmoment, Räder .....	259
App HYMER Connect.....	155
Armlehne, einstellen .....	54
Auffahrkeile.....	67
Aufstiegsleiter, Hubbett .....	110
Außenanschluss siehe 230-V-Anschluss .....	73
Außenbeleuchtung .....	43
Glühlampen, auswechseln .....	245
Störungssuche .....	264
Außenklappen .....	82
Klappenschloss .....	82
Außenspiegel, elektrisch einstellbar, einstellen .....	60
Äußere Pflege.....	217
Ausstellfenster .....	
Dauerbelüftung.....	86
Faltverdunklung.....	88
Insektenschutzrollo.....	88
öffnen .....	85
schließen .....	85
Automatisches Energiewahl-System (AES) .....	199

## B

Bad .....	211
lüften.....	211
Batterie siehe Starterbatterie oder Wohnraumbatterie .....	136, 137
Batterie, Laden mit Solarstrom.....	163
Batterie-Alarm.....	153
Batteriespannung, anzeigen.....	151
Batterie-Trennschalter .....	146
Batterie-Überwachung.....	146
Batterie-Wahlschalter .....	146
Bedieneinheit, Warmluft-Heizung.....	172
Beifahrerfenster .....	
öffnen .....	84
schließen .....	84
Beifahrersitz.....	53
Armlehne, einstellen.....	54
in Fahrtrichtung drehen.....	53
in Längsrichtung einstellen.....	53
Rückenlehne, einstellen .....	54
Sitzhöhe, einstellen .....	53
Sitzneigung, einstellen .....	53

Beladung .....	28	Bremsen .....	48
Dachgepäckträger .....	32	prüfen .....	48, 263
Fahrradträger .....	36	Butangas .....	18, 122
Heckgarage .....	34		
Heckstauraum .....	34	<b>C</b>	
Beladung siehe auch Zuladung .....	28	Campinggasflaschen, verwenden .....	19, 123
Beleuchtung		Checkliste	
Fahrerhaus .....	108	Verkehrssicherheit .....	43
Front .....	246	vor der Fahrt .....	43
Glühlampen, auswechseln .....	245	zur Inbetriebnahme nach Still-Legung .....	236
Glühlampen-Typen, außen .....	251		
Heck .....	248	<b>D</b>	
Heckbereich .....	68	Dachgepäckträger, Beladung .....	32
Leuchten, reinigen .....	222	Dachhauben .....	90, 94
Schaltstufen .....	108	Kurbelhub-Dachhaube .....	93
Seite .....	250	mit Ventilator .....	94
Störungssuche .....	264	Sicherheit .....	167
Wohnraum .....	251	Störungssuche .....	263
Betriebsarten, Boiler (Alde) .....	180	Dachhaubenfenster	
Betriebsarten, Boiler (Truma) .....	175	Dauerbelüftung .....	87
Betriebsarten, Klimaanlage (Truma) .....	186	öffnen .....	87
Betriebsarten, Kühlschrank (Thetford) .....	199	schließen .....	87
Betriebsarten, Warmluft-Heizung .....	175	Dachlasten .....	32
Betriebsarten, Warmwasser-Heizung .....	180	Dachreling .....	32
Betten .....	109	Dämmerlicht, ein-/ausschalten .....	108
Einzelbett Heck, Liegefläche verlängern .....	117	Dusche .....	211
Heckbett, verbreitern .....	116		
Queensbett, mechanisch		<b>E</b>	
höhenverstellbar .....	113	Edelstahloberflächen, reinigen .....	225
Schutzblende/Herausfallschutz .....	115	Einbaugeräte .....	169
Bezeichnungen am Reifen .....	257	Anleitungen .....	14
Birne siehe Leuchtmittel, auswechseln .....	245	Einbauort	
Blinker siehe Fahrtrichtungsanzeiger .....	250	Batterie-Wahlschalter .....	146
Bluetooth .....	134	Elektroblock (EBL 30) .....	145
ein-/ausschalten .....	134	Elektroblock (EBL 402) .....	148
Mobilgerät koppeln (Pairing) .....	134	Lithiumbatterie .....	142
Boiler .....	170	Starterbatterie .....	136
Boiler (Alde)		Truma iNet-Box .....	191
entleeren .....	181	Wohnraumbatterie .....	138
Wasser, einfüllen .....	181	Eintrittstufe .....	38, 67
Wassertemperatur, einstellen .....	180	ausfahren .....	39
Boiler (Truma) .....	171	einfahren .....	39
Betriebsarten .....	175	Pflege .....	222
entleeren .....	175	Warnton .....	39
Sicherheits-/Ablassventil .....	174	Elektrisch einstellbare Außenspiegel .....	59
Störungssuche .....	268	Elektrische Anlage	
Warmwasserbereitung, ausschalten .....	174	230-V-Anschluss, Störungssuche .....	264
Warmwasserbereitung, einschalten .....	174	Begriffserklärungen .....	133
Wasser, einfüllen .....	175	Beleuchtung, Störungssuche .....	264
Brandgefahren, vermeiden .....	13	Sicherheitshinweise .....	19
Brandschutz .....	13	Störungssuche .....	263
Bremsanlage, Störungssuche .....	263		

Elektroblock (EBL 30) .....	144
Aufgaben .....	145
Einbauort .....	145
Elektroblock (EBL 402) .....	147
Aufgaben .....	149
Einbauort .....	148
Still-Legung .....	149
Energie-Bilanz, Wohnraumbatterie .....	140
Entlüftungssystem (Toilette) .....	215, 252
Entsorgung	
Abwasser .....	10
Fäkalien .....	10
Hausmüll .....	10
Ersatzrad .....	258
Ersatzschlüssel .....	254
Ersatzteile .....	252
Erste Inbetriebnahme .....	21
Erststichungsgefahr .....	14, 83
Externer Gasanschluss .....	124

**F**

Fahren .....	45
Fahrerhausbeleuchtung .....	108
Fahrersitz .....	53
Arملهne, einstellen .....	54
in Fahrtposition drehen .....	53
in Längsrichtung einstellen .....	53
Rückenlehne, einstellen .....	54
Sitzhöhe, einstellen .....	53
Sitzneigung, einstellen .....	53
Fahrtür, außen	
öffnen .....	79
verriegeln .....	79
Fahrtür, innen	
öffnen .....	79
verriegeln .....	79
Fahrtgeschwindigkeit .....	47
Fahrradträger	
Beladung .....	36
Fahrt mit beladenem Fahrradträger .....	36
Fahrtrichtungsanzeiger .....	250
Fahrzeug, waschen .....	218
Fahrzeugbeleuchtung siehe Beleuchtung .....	245
Fäkalientank	
entleeren .....	213
entnehmen .....	213
Faltverdunklung, Beifahrerfenster .....	60
öffnen .....	89
schließen .....	89
sichern .....	60

Faltverdunklung, Fahrerfenster .....	60
öffnen .....	89
schließen .....	89
sichern .....	60
Faltverdunklung, Fenster	
öffnen .....	88
schließen .....	88
Faltverdunklung, Kipp-Dachhaube	
öffnen .....	93
schließen .....	93
Faltverdunklung, Kurbelhub-Dachhaube	
öffnen .....	94
schließen .....	94
Faltverdunklung, reinigen .....	223
Fehlerstrom-Schutzschalter .....	161
prüfen .....	168
Felgengröße .....	259
Felgentyp .....	255
Fenster .....	83
Faltverdunklung .....	88
Insektenschutzrollo .....	88
Fensterheber .....	59
Fensterscheiben, reinigen .....	218
Fernbedienung, Zentralverriegelung .....	77
Fernsehgerät .....	41
Fernsteuerung Truma-Geräte	
Bluetooth .....	190
Mobilfunknetz .....	190
Feststellbremse .....	67
anziehen .....	14
Feuer	
Bekämpfung .....	13
Verhalten bei .....	13
Flachbildschirm .....	41, 104, 105
Frontscheibenheizung .....	40
ausschalten .....	40
einschalten .....	40
Frostgefahr .....	203, 208
Füllstandsanzeige Toilette .....	213

**G**

Garagentür .....	80
Notentriegelung .....	80
Gasabsperrentil .....	123
Symbole .....	123, 169
Gasanlage	
allgemeine Hinweise .....	17
Bedienung .....	126
Defekt .....	17, 121, 267
DuoControl .....	126
Gasflaschen, wechseln .....	126
kein Gas .....	267

Störungssuche .....	267	Heckbereich-Beleuchtung .....	68
Umschaltautomatik .....	126	Heckbett .....	110
Gasanschluss, extern .....	124	Heckgarage .....	34
Gasbackofen .....	194	Heckgaragenheizung .....	185
ausschalten .....	197	Heckkamera .....	61
einschalten .....	197	Heckleiter .....	32
Gasdruckregler, Verschraubungen .....	123	nach oben klappen .....	33
Gasfilter .....	130	nach unten klappen .....	33
wechseln .....	241	Heckstauraum .....	34
Gasflaschen .....	122	Heizung .....	170
Sicherheitshinweise .....	18, 122	entlüften .....	243
wechseln .....	129, 131	erste Inbetriebnahme .....	170
wechseln (mit Gaskastenauszug) .....	125	Luftaustrittsdüsen, einstellen .....	171
Gasgeruch .....	17, 121, 267	Störungssuche .....	268
Gasgrill .....	194, 196	Umluftgebläse .....	171
ausschalten .....	196	Warmluftverteilung .....	171
einschalten .....	196	Heizung, Außenspiegel .....	59
Gaskasten .....	18, 122, 126	Heizungsflüssigkeit .....	
ausziehbar .....	125	nachfüllen .....	242
Gaskastenauszug .....	125	Heizungsflüssigkeit, wechseln .....	242
Gaskocher .....		Herd .....	194
ausschalten .....	193	ausschalten .....	195
einschalten .....	193	einschalten .....	195
reinigen .....	224	Herd siehe Gaskocher oder Gasbackofen .....	192
Störungssuche .....	267	Hinterachse, schmieren .....	240, 279
Gaskocher siehe auch Herd .....	194	Hinterachslast .....	37
Gaskochplatte .....	195	Hinweisaufkleber .....	254
ausschalten .....	195	Hochdruckreiniger, waschen mit .....	217
einschalten .....	195	Hoher Gasverbrauch .....	17, 121, 267
Gasregler .....	41	Hubbett .....	
Gewichte von Sonderausstattungen .....	275	Aufstiegsleiter .....	110
GFK-Anbauteile, pflegen .....	219	öffnen .....	109
Glühlampen siehe Leuchtmittel .....	245	schließen .....	109
Glühlampen, auswechseln .....		Sicherungsnetz .....	110
Beleuchtung Front .....	246	Hubbett, elektrisch bedienbar .....	111
Beleuchtung Seite .....	250	absenken .....	112
dritte Bremsleuchte .....	249	Aufstiegsleiter .....	112
Glühlampen-Typen, außen .....	251	Notbetrieb .....	113
Kennzeichenleuchte .....	249	Sicherungsgrurte, spannen .....	112
Grill .....	196	Hubstützen .....	69
ausschalten .....	196	ausfahren .....	69, 72
einschalten .....	196	einfahren .....	69, 72
Grundausrüstung .....	24	Länge, verstellen .....	69
		Notbedienung .....	73
		Hubtisch .....	100
		Tischhöhe, einstellen .....	100
		Tischplatte, verschieben .....	100
		Umbau zum Bettunterbau .....	100
		Hydraulische Hubstützen .....	70
		HYMER Connect App .....	155

## H

Handbremse siehe Feststellbremse .....	67
Hängetisch .....	
mit teilbarem Stützfuß .....	102
Umbau zum Bettunterbau .....	103
vergrößern .....	102
verkleinern .....	102



**I**

Inbetriebnahme	
nach Still-Legung über Winter .....	235
nach vorübergehender Still-Legung.....	235
Innenbeleuchtung .....	251
Innenbeleuchtung, Störungssuche .....	264
Innentür, Störungssuche.....	273
Innere Pflege.....	222
Insektenschutz, Kurbel-Dachhaube	
öffnen .....	91
schließen.....	91
Insektenschutz, reinigen .....	222
Insektenschutzrollo, Fenster	
öffnen .....	88
schließen.....	88
Insektenschutzrollo, Kipp-Dachhaube	
öffnen .....	93
schließen.....	93
Insektenschutzrollo, Kurbelhub-Dachhaube	
öffnen .....	94
schließen.....	94
Insektenschutzrollo, reinigen .....	222
Inspektionen.....	240
Inspektionsarbeiten .....	240

**K**

Kabeltrommel.....	162
Kamera	
Abwassertankkamera .....	61
Heckkamera.....	61
Rückfahrkamera.....	61
Kapazität der Batterie .....	134
Kinderbetten.....	109, 111
Kinderrückhaltesysteme.....	50
Kipp-Dachhaube .....	92
ausstellen.....	92
Faltverdunklung .....	93
in Lüftungsstellung verriegeln .....	92
Insektenschutzrollo .....	93
öffnen .....	93
schließen.....	92
Klappenschloss	
öffnen .....	82
schließen.....	82
Klimaanlage (Truma) .....	186
ausschalten.....	187
Automatikbetrieb .....	187
Beleuchtung .....	189
Betriebsarten.....	186
einschalten.....	187
Fernbedienung.....	187
Heizung.....	188

Kühlung .....	188
Luftverteilung.....	188
Sanftlauf .....	189
Timer .....	189
Umluft .....	188
Klimaanlage, Störungssuche.....	270
Kochstelle .....	192
Kondenswasser an der Acrylglas-Doppelscheibe.....	84
Kondenswasser an der Boden-Fahrwerk-Verschraubung .....	83
Kontrollen siehe Checkliste .....	43
Kontroll-Leuchte, 12 V.....	150
Kontroll-Leuchte, 230-V-Versorgung.....	154
Kontroll-Leuchte, Toilette .....	212
Konventionelle Belastung.....	25
Kopfstützen.....	55
abnehmen .....	55
einstellen .....	55
Kraftstoff-Einfüllstutzen .....	64
öffnen .....	64
schließen .....	64
Kühlschrank.....	73, 198
Betriebsarten .....	199
einschalten .....	201
Lüftungsgitter, abnehmen .....	198
Störungssuche .....	271
Türverriegelung .....	202
Umschaltung zwischen Energiequellen .....	200
Winterabdeckung .....	198
Kühlschrank-Lüftungsgitter, abnehmen .....	198
Kühlschranktür	
in Lüftungsstellung arretieren.....	202
öffnen .....	202
Kunststoffteile im Toiletten- und Wohnbereich, reinigen .....	222
Kurbel-Dachhaube .....	91
Insektenschutz, öffnen .....	91
Insektenschutz, schließen .....	91
öffnen .....	91
schließen .....	91
Verdunklung, öffnen .....	91
Verdunklung, schließen.....	91
Kurbelhub-Dachhaube .....	93
Faltverdunklung.....	94
Insektenschutzrollo.....	94
öffnen .....	93
schließen .....	93
Störungssuche .....	274

## L

Längssitzbank, Umbau Schlafen .....	119
Lastenträger für die Dachlasten.....	32
Leckwasser im Fahrzeug .....	272
Lederbezüge, reinigen .....	225
Leichtmetallfelgen siehe Alufelgen .....	261
Leiter, Heck.....	32
Leseleuchte, ein-/ausschalten .....	108
Leuchten .....	251
reinigen .....	222
Schaltstufen .....	108
Leuchtmittel, auswechseln	
Außenbeleuchtung.....	245
Beleuchtung Heck.....	248
Wohnraum .....	251
L-Sitzgruppe, Umbau Schlafen.....	118
Luftaustrittsdüsen, einstellen .....	171
Lüften .....	83
Bad.....	211
Luftfederung .....	252
Fahrzeug, absenken .....	48
Fahrzeug, anheben.....	48
Störungssuche .....	263

## M

Markierungsleuchte.....	250
Markise.....	74
Masse in fahrbereitem Zustand .....	23, 27
Mechanische Hubstützen	
ausfahren .....	69
einfahren .....	69
Länge, verstellen .....	69
Möbelflächen, reinigen.....	222
Möbelklappen, Störungssuche .....	273
Motorhaube .....	62
öffnen .....	62
schließen.....	63
Motorraum, Pflege .....	220
Multifunktions-Sideboard .....	98
Multimedia-System .....	40

## N

Nebelscheinwerfer .....	248
-------------------------	-----

## O

OEM-Service.....	42
Ölstand, kontrollieren .....	63

## P

Panel (LT 94).....	150
Panel siehe auch Anzeigen.....	150
Panel, 7 Zoll.....	154
Pannenhilfe.....	46
Pannenset .....	258
Persönliche Ausrüstung .....	26
Pflege .....	217
Abwassertank.....	229
äußere Pflege.....	217
bei vorübergehender Still-Legung.....	230
Edelstahloberflächen.....	225
Eintrittstufe .....	222
Faltverdunklung.....	223
Fensterscheiben.....	218
GFK-Anbauteile.....	219
Hochdruckreiniger, waschen mit .....	217
im Winter .....	230
innere Pflege .....	222
Insektenschutz .....	222
Insektenschutzrollo.....	222
Kücheneinrichtung.....	224
Kunststoffteile innen .....	222
Lederbezüge .....	225
Leuchten.....	222
Möbelflächen .....	222
Motorraum .....	220
Polsterstoffe .....	225
PVC-Fußbodenbelag .....	222
Scheibenwaschanlage .....	220
Scheibenwischer .....	220
Sicherheitsgurt .....	223
Still-Legung .....	231
Teppichboden.....	222
Unterboden.....	219
Verdunklungsrollo.....	222
Wandbelag, innen .....	223
Warmwasser-Heizung.....	241
waschen .....	218
Wasseranlage .....	227
Wasserleitungen.....	228
Wassertank .....	227
Polsterstoffe, reinigen.....	225
Propangas .....	18, 122
Prüffristen .....	239
Prüfungen, amtliche .....	239
PVC-Fußbodenbelag, reinigen.....	222

## Q

Queensbett.....	113
-----------------	-----

**R**

Radwechsel.....	258
Anziehdrehmoment.....	259
bei Alufelgen .....	261
Reifen	
allgemeine Hinweise .....	255
Kennzeichnung .....	257
Reifendruck.....	261
Reifenwahl.....	256
Tragfähigkeit .....	259
übermäßiger Verschleiß .....	15, 43, 255, 261
Umgang mit.....	257
Reifenwechsel siehe Radwechsel .....	258
Reinigen siehe Pflege .....	217
Reisekinderbetten .....	109, 111
Reserverad siehe Ersatzrad .....	258
Rückfahrkamera.....	61
Ruhspannung.....	133
Ruhestrom.....	133
Ruhestromverbrauch .....	237
Ruhezustand, Fahrzeug, aktivieren .....	235

**S**

Sanitäre Einrichtung.....	203
Satellitenanlage .....	106
mit automatischer Antennenausrichtung ....	106
Scheibenwaschanlage, Pflege.....	220
Scheibenwaschwasser, einfüllen.....	63
Scheibenwischer, Pflege.....	220
Scheibenwischerblatt, wechseln .....	244
Schloss	
Außenklappe.....	82
Fahrtür .....	79
Wohnraumtür .....	78
Schlüsselsatz .....	21
Schneeketten .....	42
Schwitzwasser siehe Kondenswasser .....	83, 84
SCU.....	155
Seriennummer .....	253
Service- und Vertriebspartner .....	239
Sicherheits-/Ablassventil Boiler.....	174
Einbauort.....	175, 216
Sicherheitsgurte .....	49
reinigen .....	223
richtig anlegen.....	49
Sicherheitsgurtverkleidung.....	50, 99
anbringen .....	99
Sicherheitshinweise .....	13
Anhängerbetrieb .....	16
Brandschutz .....	13
elektrische Anlage.....	19

Gasanlage .....	17
Kochstelle .....	192
Radwechsel.....	258
Verkehrssicherheit.....	15
Wasseranlage .....	19
Sicherungen	
12-V-Sicherungen .....	164
230-V-Sicherung .....	161, 168
Einbauorte .....	165
für Dachhaube.....	167
für Entlüftungssystem.....	166
für Hubbett.....	167
für Satellitenanlage.....	167
für Starterbatterie .....	166
für Thetford-Toilette.....	166
für Warmwasser-Heizung.....	166
für Wechselrichter .....	166
Sicherungen siehe 12-V-Sicherungen und 230-V-Sicherung.....	164
Sicherungsknopf, Ausstellfenster .....	85
Sicherungsnetz, Hubbett .....	110, 112
Sideboard, multifunktional .....	98
Sitze, drehen .....	96
Sitze, einstellen .....	53
Sitzheizung .....	54
Sitzplatzanordnung.....	58
Smart-Battery-System .....	141
Solaranlage .....	163
Solarzellen.....	141
Sonderausstattung .....	26
Sonderausstattungen	
Beschreibung .....	9
Gewichte .....	275
Kennzeichnung.....	9
Sicherheitshinweise.....	14
Spülenabdeckung.....	41
Starterbatterie	
Batterie-Alarm .....	153
Einbauort .....	136
laden.....	136
Spannung, anzeigen .....	151
Störungssuche .....	264
Staufach im Zwischenboden .....	97
Stauräume .....	96
Still-Legung	
Allgemeines.....	231
vorübergehende .....	230
vorübergehende (Toilette).....	215
Störungssuche	
12-V-Versorgung .....	265
230-V-Anschluss .....	264
Aufbau .....	273
Batterie .....	264

Beleuchtung .....	264
Boiler .....	268
Bremsanlage .....	263
Dachhaube .....	263
elektrische Anlage .....	263
Gasanlage .....	267
Gaskocher .....	267
Heizung .....	268
Innentür .....	273
Klimaanlage .....	270
Kühlschrank .....	271
Luftfederung .....	263
Möbelklappen .....	273
Starterbatterie .....	264
Toilette .....	272
Warmluft-Heizung .....	268
Wasserversorgung .....	272
Wechselrichter .....	266
Wohnraumbatterie .....	264
Stützen siehe Hubstützen .....	69
Stützlast .....	37
Symbole	
für Hinweise .....	9
Gasabsperrventile .....	123, 169
System Control Unit .....	155
<b>T</b>	
Tankdeckel siehe Kraftstoff-Einfüllstutzen .....	64
Tanken .....	64
Tatsächliche Masse .....	23
Technisch zulässige Gesamtmasse .....	23, 27
Technische Daten .....	277
Teppichboden, reinigen .....	222
Thekenklapptisch .....	103
Thetford-Toilette	
Füllstandsanzeige .....	213
Schieber, öffnen .....	213
Schieber, schließen .....	213
spülen .....	213
Tiefentladung .....	134
Tisch .....	101
drehen .....	101
vergrößern .....	101
verkleinern .....	101
verschieben .....	101
Tisch mit Säulen-Tischfuß	
Tischplatte, drehen .....	102
Tischplatte, verschieben .....	102
Tische .....	100, 102
Toilette .....	212
Entlüftungssystem .....	215
Kontroll-Leuchte .....	212
Sicherung .....	166
spülen .....	212
Störungssuche .....	272
vorübergehende Still-Legung .....	215
Winterbetrieb .....	215
Trinkwasser-Einfüllstutzen	
öffnen .....	206
schließen .....	207
Trittstufe, Fahrertür .....	39
Türen	
Schloss .....	78, 79
Störungssuche .....	273
Wohnraumbür .....	77
Türschloss .....	78, 79
TV-Anlage .....	104
Typschild .....	253
<b>U</b>	
Überladen .....	28
Umbau Schlafen	
Längssitzbank und Einzelsitz .....	119
L-Sitzgruppe in Zusatzbett .....	118
L-Sitzgruppe und Einzelsitz .....	118
Umgang mit Reifen .....	257
Umluftgebläse .....	171
Umrissleuchte .....	250
Umwelthinweise .....	10
Unterboden, pflegen .....	219
Unterlegkeil .....	67
USB-Steckdose .....	136
<b>V</b>	
Verdunklung, Kurbel-Dachhaube	
öffnen .....	91
schließen .....	91
Verdunklungsrollo, reinigen .....	222
Verkehrssicherheit .....	43
Checkliste .....	43
Hinweise zur .....	15
Vor der Fahrt .....	21
Vorhangverdunklung, Beifahrerfenster .....	60
Vorhangverdunklung, Fahrerfenster .....	60
Vorhangverdunklung, Frontscheibe .....	60
Vorzeltleuchte .....	250

**W**

Wandbelag, innen, Pflege .....	223	reinigen .....	227
Warmluft-Heizung .....	171	Tank-Alarm .....	153
Bedieneinheit .....	172	Wasser, ablassen .....	208
Betriebsarten .....	175	Wasser, einfüllen .....	206
Störungssuche .....	268	Wassermenge, reduzieren .....	207
Umluftgebläse .....	171	Wasserversorgung	
Warmluftverteilung .....	171	Allgemeines .....	203
Warmwasser-Heizung		Störungssuche .....	272
230-V-Elektrobetrieb, wählen .....	180	Wechselrichter .....	141
Bedieneinheit .....	177	Störungssuche .....	266
Betriebsarten .....	180	Winterpflege .....	230
Einstellmenü .....	179	Wohnraumbatterie .....	137
Flüssigkeitsstand, prüfen .....	242	Batterie-Alarm .....	153
Gas- und 230-V-Elektrobetrieb, wählen .....	180	Einbauort .....	138
Gasbetrieb, wählen .....	180	Energie-Bilanz .....	140
Heizung, ausschalten .....	180	Entladung .....	138
Heizung, einschalten .....	180	Hinweise .....	137
Heizungsflüssigkeit, nachfüllen .....	242	laden .....	138
Pflege .....	241	Spannung, anzeigen .....	151
Startbild .....	178	Störungssuche .....	264, 266
Wärmetauscher .....	183	Wohnraumtür .....	77
Wartungsarbeiten .....	241	Insektenschutz .....	81
Werkzeugmenüs .....	179	Wohnraumtür, außen	
Zusatzgebläse .....	182	öffnen .....	78
Warnaufkleber .....	254	verriegeln .....	78
Warnton, Eintrittstufe .....	39	Wohnraumtür, innen	
Wartungsarbeiten .....	240	öffnen .....	78
Kochstelle .....	243	verriegeln .....	78
Kühlschrank .....	243		
Luffederung .....	252		
Warmwasser-Heizung .....	241		
Waschen mit Hochdruckreiniger .....	217		
Wasseranlage			
befüllen .....	205		
desinfizieren .....	229		
entleeren .....	208		
Pflege .....	227		
reinigen .....	227		
Sicherheitshinweise .....	19		
Wasserfilter .....	209		
Wasserleitungen, reinigen .....	228		
Wassermenge, anzeigen .....	153		
Wasserpumpe .....	203, 205		
Wassertank			
befüllen .....	206		
Füllstand, anzeigen .....	153		

**Z**

Zentralverriegelung .....	77
entriegeln .....	77
Fernbedienung .....	77
verriegeln .....	77
Zubehör, Anbau .....	14
Zuladung .....	22
Beispielrechnung .....	24
Berechnung .....	27
Zusammensetzung .....	24
Zuladung siehe auch Beladung .....	22
Zulässiges Gesamtgewicht siehe technisch	
zulässige Gesamtmasse .....	22
Zusatzgebläse Warmwasser-Heizung .....	182
Zusatzsitz .....	56, 57
Zwangslüftung .....	14, 83

