

Bästa kund!

vi är glada att du valt ett **HYMERCAR**-fritidsfordon och tackar för att ditt du givit vårt företag ditt förtroende. Denna instruktionsbok hjälper dig att lära känna ditt fordon och hur du använder det. **Läs och följ säkerhetsanvisningarna ovillkorligen i kapitel 2.**

Vänd dig vid behov till ett av våra **HYMERCAR**-serviceställen. Medarbetarna på en av oss rekommenderad verkstad känner till ditt fordon in i minsta detalj och hjälper dig gärna om du skulle ha något problem. Vår förteckning över **HYMERCAR**-serviceställen i Europa uppdateras regelbundet. Den senaste utgåvan erhåller du hos din **HYMERCAR**-återförsäljare.

Förutom den här instruktionsboken kommer vi att ge dig separata instruktionsböcker för basfordonet och de olika fast installerade apparaterna.

Ditt fordon kommer säkert att vara till mycket glädje. Vi önskar dig en trevlig resa.

HYMER GmbH & Co. KG kan du även besöka på Internet under adressen: <http://www.hymer.com>.

Ditt **HYMER GmbH & Co. KG**

Kundadress

Namn, förnamn: _____

Gata: _____

Postnr., ort: _____

Land: _____

Fordonsdata

Modell: _____

Nyckelnr: _____

Serie-nr.: _____

Chassi-nr.: _____

Reg. datum: _____

Återförsäljare

Återförsäljarens nr.: _____

Leveransdag: _____

Leveransbevis

Fylls i av återförsäljaren på leveransdagen och en kopia skickas till tillverkaren.

Bekräftelse:

Jag har idag fått handlingarna till den nämnda modellen.

Datum: _____

Återförsäljarens stämpel och underskrift_____
Kundens underskrift

Klistra fast garantimärket här.

1	Inledning	11	5.4	Kylskåp	39
1.1	Allmänt	11	5.5	Markis	39
1.2	Information om miljöskydd	12	6	Boende	43
2	Säkerhet	13	6.1	Ytterdörrar	43
2.1	Brandskydd	13	6.2	Utvändiga luckor	43
2.1.1	Undvika brandrisker	13	6.2.1	Utvändig lucka Thetford-kassett	43
2.1.2	Brandbekämpning	13	6.3	Vädra	44
2.1.3	Vid brand	13	6.4	Fönster	44
2.2	Allmänt	13	6.4.1	Överkantshängt fönster	45
2.3	Trafiksäkerhet	14	6.4.2	Plisségardin och insektsskydd	47
2.4	Släpvagnskörning	15	6.4.3	Plisségardiner på vindrutan och på förar-/passagerarfönstren	47
2.5	Gasanläggning	15	6.5	Takluckor	48
2.5.1	Allmänna anvisningar	15	6.5.1	Taklucka med snäpplås	49
2.5.2	Gasflaskor	17	6.5.2	Uppfällbar taklucka	50
2.6	Elektrisk anläggning	17	6.6	Uppfällbart tak	52
2.7	Vattensystem	18	6.7	Stolar, vråda	55
3	Innan resan börjar	19	6.8	Förvaringsutrymme	56
3.1	Första idrifttagandet	19	6.8.1	Förvaringsfack mellan golven	56
3.2	Last	19	6.9	Bord	57
3.2.1	Begrepp	19	6.9.1	Hängbord, utfällbart	57
3.2.2	Beräkning av last	22	6.9.2	Hängbord med tvådelat stödben	58
3.2.3	Lasta fordonet på rätt sätt	23	6.9.3	Klappbord till köksbänk	59
3.2.4	Cykelställ	24	6.10	TV-anläggning	59
3.2.5	Taklast	25	6.11	Brandvarnare	60
3.3	Släpvagnskörning	26	6.12	Sängar	61
3.4	Släpvagnskoppling	26	6.12.1	Bakre säng	61
3.5	Elektriskt manöverbart fotsteg	27	6.12.2	Säng i det uppfällbara taket	61
3.6	TV-apparat	28	6.12.3	Extrabädd (ombyggnad av sittgrupp)	62
3.7	Kök	28	7	Gasanläggning	63
3.8	Gasregulator	28	7.1	Allmänt	63
3.9	Snökedjor	29	7.2	Gasflaskor	64
3.10	Trafiksäkerhet	29	7.3	Gasavstängningsventiler	65
4	På väg	31	7.4	Gastryck-styrssystem DuoControl CS	66
4.1	Köra husbilen	31	7.5	Byta ut gasflaskor	68
4.2	Körhastighet	31	8	Elektrisk anläggning	69
4.3	Bromsar	32	8.1	Allmänna säkerhetsanvisningar	69
4.4	Säkerhetsbälten	32	8.2	Begrepp	69
4.4.1	Allmänt	32	8.3	12 V-nät	70
4.4.2	Använda säkerhetsbälten på rätt sätt	32	8.3.1	Startbatteri	70
4.5	Bilbarnskydd	33	8.3.2	Bodelsbatteri	71
4.6	Förarstol och passagerarstol	34	8.3.3	Bodelsbatteriets energibalans	73
4.7	Nackstöd	36	8.3.4	Montera en växelriktare	74
4.8	Sittplatsernas placering	36	8.4	EI-block (EBL 30)	74
4.9	Plisségardiner på förar- och passagerarfönstren	36	8.4.1	Batteri-brytare	75
4.10	Ytterdörrar	37	8.4.2	Batteriväljare	75
4.11	Tanka bränsle	37	8.4.3	Batteriövervakning	76
4.12	Bogsering	38	8.4.4	Batteriladdning	76
5	Uppställning av husbilen	39	8.4.5	Komplettering med fler 12 V-förbrukare	76
5.1	Parkeringsbromsen	39			
5.2	Fotsteg	39			
5.3	230 V-anslutning	39			

8.5	Panel (LT 453).....	77	11	Skötsel	123
8.5.1	Huvudbrytare 12 V.....	77	11.1	Utvändig skötsel.....	123
8.5.2	Brytare vattenpump.....	78	11.1.1	Allmänt.....	123
8.5.3	Lysdiodskala för batterispänning.....	78	11.1.2	Tvätta med högtryckstvätt.....	123
8.5.4	Lysdiodskala för tanknivå.....	79	11.1.3	Tvättning av fordonet.....	124
8.6	230 V-nät.....	80	11.1.4	Fönsterrutor av akrylglas.....	124
8.6.1	230 V-anslutning (CEE-uttag).....	80	11.1.5	Komponenter av glasfiberförstärkt plast.....	124
8.6.2	Anslut 230 V-försörjningen.....	80	11.1.6	Underrede.....	125
8.7	Säkringar.....	82	11.1.7	Motorum.....	125
8.7.1	12 V-säkringar.....	82	11.1.8	Vindrutespolsystem och vindrutetorkare.....	126
8.7.2	230 V-säkring.....	84	11.1.9	Klimatanläggning.....	126
8.8	Elkomponenternas monteringsställe ..	84	11.1.10	Fotsteg.....	127
8.9	El-scheman.....	85	11.2	Invändig skötsel.....	127
8.9.1	Blockkopplingsschema 230 V.....	85	11.3	Köksinredning.....	128
8.9.2	Blockkopplingsschema 12 V.....	86	11.3.1	Allmänna hänvisningar.....	128
9	Fast installerade apparater ...	87	11.3.2	Ytor av rostfritt stål.....	128
9.1	Allmänt.....	87	11.3.3	Kylskåp.....	129
9.2	Värmesystem och varmvattenberedare.....	87	11.4	Dynor.....	130
9.2.1	Uppvärmning på rätt sätt.....	88	11.5	Vattensystem.....	131
9.2.2	Varmluft-värmesystem och varmvattenberedare med digital kontrollenhet CP plus.....	89	11.5.1	Rengöra vattentanken.....	131
9.2.3	Väggkamin.....	94	11.5.2	Rengöra vattenledningar.....	132
9.2.4	Varmluft-värmesystem Eberspächer.....	94	11.5.3	Desinficera vattensystemet.....	132
9.3	Klimatanläggning Dometic FreshLight.....	96	11.5.4	Rengöra avloppstanken.....	133
9.4	Varmvattenberedare.....	100	11.6	Vinterskötsel.....	133
9.4.1	Varmvattenberedare Truma.....	100	11.7	Avställning.....	133
9.5	Gasspis.....	102	11.7.1	Tillfällig avställning.....	133
9.6	Gasugn (Dometic).....	103	11.7.2	Avställning över vintern.....	135
9.7	Kylskåp.....	105	11.7.3	Idrifttagande av fordonet efter tillfällig avställning eller vinteravställning.....	136
9.7.1	Drift (Thetford T1000).....	105	12	Kundservice och underhåll	137
9.7.2	Drift (Cruise 85).....	107	12.1	Inspektion.....	137
9.7.3	Lås till kylskåpsdörr.....	108	12.2	Underhållsarbeten.....	137
10	Sanitetssystem.....	109	12.3	Byte av glödlampor, utvändigt.....	138
10.1	Vattenförsörjning, allmänt.....	109	12.4	Belysning bodel.....	138
10.2	Vattensystem.....	110	12.5	Batteribyte brandvarnare.....	139
10.2.1	Vattentank.....	110	12.6	Reservdelar.....	140
10.2.2	Påfyllning av vattensystem.....	110	12.7	Typskylt.....	141
10.2.3	Fylla på vatten efteråt.....	112	12.8	Varnings- och hänvisningsetikett	141
10.2.4	Tappa av vatten.....	113	12.9	Återförsäljare.....	141
10.2.5	Minska vattenvolymen för körning	113	12.10	Reservnycklar.....	142
10.2.6	Tömma vattensystemet.....	113	13	Hjul och däck.....	143
10.3	Avloppstank.....	115	13.1	Allmänt.....	143
10.4	Toalettrum.....	116	13.2	Däckurval.....	144
10.4.1	Tvättställ.....	117	13.3	Beteckningar på däcken.....	145
10.5	Toalett.....	117	13.4	Användning av däcken.....	145
10.5.1	Svängbar toalett.....	118			
10.5.2	Toalett med fast bänk.....	118			
10.5.3	Tömning av latrintank.....	119			
10.5.4	Vinterdrift.....	120			
10.5.5	Tillfällig avställning.....	120			
10.6	Monteringsställen.....	121			

13.5	Hjulbyte	145
13.5.1	Allmänna anvisningar	145
13.5.2	Åtdragningsmoment	146
13.5.3	Byta hjul	147
13.5.4	Däckbyte med alufälgar	147
13.6	Däcktryck	147
13.6.1	Däcktryck	148
14	Störningsorsaker	149
14.1	Bromssystem	149
14.2	Elektrisk anläggning	149
14.3	Gasanläggning	150
14.4	Gasspis/gasugn	151
14.5	Värmesystem/varmvattenberedare	151
14.5.1	Värmesystem/varmvattenberedare Truma med kontrollenhet CP plus	151
14.6	Varmvattenberedare Truma	153
14.7	Klimatanläggning	154
14.8	Kylskåp	155
14.8.1	Thetford T1000	155
14.8.2	Cruise 85	156
14.9	Vattenförsörjning	157
14.10	Påbyggnad	158
15	Extrautrustningar	159
15.1	Vikter av extrautrustningar	159
16	Tekniska data	161
16.1	Tekniska data	161

Innan fordonet tas i bruk skall följande anvisningar beaktas:



- ▶ Dra åt hjulmuttrarna/hjulbultarna efter 5 mil.
- ▶ Läs instruktionsboken för att undvika materiella skador och personskador.

Varje gång innan fordonet tas i bruk skall följande anvisningar beaktas:



- ▶ **Däcktrycket kontrolleras.**
Se avsnittet Däcktryck.
- ▶ **Lasta fordonet på rätt sätt. Överskrid därvid ej den tekniskt tillåtna totalvikten.**
Se avsnittet Last.
- ▶ **Fulladda batterierna innan varje resa påbörjas.**
Se avsnitten Startbatteri och Bodelsbatteri.
- ▶ **Vid utetemperaturer under 0 °C skall fordonet först värmas upp innan vattensystemet fylls på.**
Se avsnittet Påfyllning av vattentank/Vattenförsörjning.
- ▶ **Gasflaskorna får endast transporteras fastsurrade i den för ändamålet avsedda gasboxen.**
- ▶ **Håll ventilationerna öppna.**
Se avsnitten Takluckor och Vädra.
- ▶ **Innan fordonet tankas skall samtliga gasinstallationer stängas av.**

Vid risk för frost bör följande hänvisningar beaktas:



- ▶ **Vid risk för frost skall fordonet alltid värmas upp.**
Se avsnittet Värmesystem.
- ▶ **Om det föreligger frostrisk och fordonet ej används skall vattensystemet tömmas helt. Se till att 12 V-försörjningen är avstängd på panelen. Annars går vattenspumpen varm och kan ta skada. Vattenkranarna skall vara öppna i mittläge. Låt alla avtappningskranar vara öppna. På detta sätt undviks frostsador på de fast installerade apparaterna och fordonet.**
Se avsnittet Tömning av vattensystem.

Läs noga igenom instruktionsboken innan du startar din första färd!

Ha alltid instruktionsboken med i fordonet. Alla som använder fordonet ska informeras om säkerhetsanvisningarna.



- ▶ Om denna symbol ej beaktas finns risk för att personer kan skada sig.



- ▷ Om denna symbol ej beaktas finns risk för skador på fordonet.



- ▷ Denna symbol hänvisar till en rekommendation eller till någon viktig detalj.



- ▷ Denna symbol hänvisar till miljövårdsaspekter.

Denna instruktionsbok innehåller avsnitt, i vilka modellrelaterade utrustningar eller extrautrustningar beskrivs. Dessa avsnitt är inte speciellt märkta. Din fordon har kanske inte de här extrautrustningarna. Fordonets utrustning kan därför skilja sig från en del bilder och beskrivningar.

Men fordonet kan ha extrautrustning som inte beskrivs i den här instruktionsboken.

Extrautrustningarna beskrivs där en förklaring behövs.

Beakta alltså även de separata instruktionsböckerna som bifogas.



- ▷ Uppgifterna "höger", "vänster", "fram", "bak" refererar alltid till fordonets färdriktning.
- ▷ Samtliga mått och vikter är "cirka" uppgifter.

Om anvisningarna i denna instruktionsbok inte följs och en skada på fordonet uppstår som följd, gäller inte garantin.

Vi utvecklar våra fordon kontinuerligt. Därför ber vi om förståelse för att vi måste reservera oss för ändringar både avseende form, utrustning och teknik. Av innehållet i instruktionsboken eller bruksanvisningen kan kunden därför inte härleda några anspråk gentemot tillverkaren. I instruktionsboken beskrivs de utrustningsvarianter som står till förfogande den dagen som instruktionsboken trycks.

Instruktionsboken får inte, varken helt eller delvis, reproduceras, översättas eller kopieras utan skriftligt medgivande från tillverkaren.

1.1 Allmänt

Fordonets konstruktion baseras på senast kända teknik och den är tillverkad enligt de allmänna säkerhetstekniska bestämmelserna. Ändå kan personskador eller skador på fordonet uppstå, om inte säkerhetsanvisningarna i denna instruktionsbok följs.

Utrusta fordonet innan det tas i drift för första gången med den lagstadgade utrustningen (t. ex. förbandslåda, säkerhetsväst, varningstriangel, etc.). Iaktta gällande utrustningsregler vid resa utomlands.

Fordonet får endast användas i tekniskt felfritt tillstånd. Beakta instruktionsboken.

Fel eller störningar som skulle kunna påverka personers eller fordonets säkerhet ska åtgärdas omedelbart av fackpersonal. För att förhindra ytterligare skador ska användarens skadebegränsningsskyldighet iaktas vid störningar.

Fordonets gasanläggning och bromssystem får endast kontrolleras eller repareras av en auktoriserad fackverkstad.

Påbyggnaden får endast förändras om tillverkaren har godkänt det.

Fordonet är endast avsedd för att transportera personer. Resgodis och tillbehör får endast medföras upp till en tekniskt tillåten totalvikt.

Kontroll- och inspektionsintervallerna som anges av tillverkaren måste följas.

1.2 Information om miljöskydd



- ▷ Respektera naturen - för inte oväsen och skräpa inte ned.
- ▷ Principiellt gäller följande: Avloppsvatten skall aldrig tömmas i rännstensbrunnar och sopor inte slängas ute i naturen.
- ▷ Avloppsvatten får endast samlas upp i avloppstanken; i nödfall kan en annan lämplig behållare användas.
- ▷ Avloppstanken och latrintanken får endast tömmas på speciella hanteringsanläggningar t. ex. på campingplatser eller andra ställplatser. Beakta vid uppehåll i städer och kommuner hänvisningar för hållplatserna eller fråga efter hanteringsanläggningar.
- ▷ Avloppstanken skall tömmas så ofta som möjligt, även om den inte är helt fylld (hygien).
Avloppstanken och ev. avloppsledningen skall om möjligt spolas rent med färskvatten i samband med varje tömning.
- ▷ Låt aldrig latrintanken bli för full. Senast när nivåindikeringen lyser skall latrintanken tömmas omedelbart.
- ▷ Sortera avfallet från resan i glas, plåtburkar, plast och komposteringsbara sopor. Kontakta kommunen där du befinner för frågor gällande avfallshandlingen. Släng inte hushållsavfallet i avfallskorgarna på parkeringsplatser.
- ▷ Avfallsbehållare skall tömmas så ofta som möjligt i de härför avsedda tunnorna eller containrarna. På så sätt undviks obehaglig lukt och problematiska ansamlingar av avfall ombord.
- ▷ Låt inte bilens motor vara på i onödan när fordonet står stilla. En kall motor i tomgång släpper ut särskilt mycket skadliga ämnen. Motorns drifttemperatur uppnås snabbast när man kör.
- ▷ För toaletten bör man använda en miljövänlig och biologiskt nedbrytbar kemväska i låg dosering.
- ▷ Om man uppehåller sig en längre tid i en stad eller kommun bör man alltid uppsöka speciella platser för husbilar. Kontakta kommunen om du inte vet var en sådan plats finns.
- ▷ Lämna alltid ställplatsen i rent skick.

Kapitelöversikt

I detta kapitel finns viktiga säkerhetsanvisningar. Säkerhetsanvisningarna är till för att skydda personer och materiella tillgångar.

2.1 Brandskydd

2.1.1 Undvika brandrisker



- ▶ Låt aldrig barn vara ensamma i fordonet.
- ▶ Håll brännbart material på avstånd från värmekällor och spis.
- ▶ Använd aldrig separata, mobila värmekällor eller spisar.
- ▶ Endast auktoriserad fackpersonal får reparera den elektriska anläggningen, gasanläggningen eller de fast installerade apparaterna.

2.1.2 Brandbekämpning



- ▶ Ha alltid med dig en pulverbrandsläckare i fordonet. Brandsläckare måste vara godkänd, kontrollerad och finnas till hands.
- ▶ Brandsläckaren skall kontrolleras regelbundet av auktoriserad fackpersonal. Beakta respektive kontrolldatum.
- ▶ I närheten av spisen ska alltid en brandfilt finnas redo.

2.1.3 Vid brand



- ▶ Evakuera alla personer som uppehåller sig i fordonet.
- ▶ Frånkoppla elströmförsörjningen och skilj den från elnätet.
- ▶ Stäng huvudavstängningsventilen på gasflaskan.
- ▶ Varna omgivningen och ring brandkåren.
- ▶ Bekämpa branden, helst utan risk för dig själv.



- ▷ Se efter var nödutgångarna finns och hur de används.
- ▷ Håll nödutgångarna fria.
- ▷ Följ eldsläckarens bruksanvisning.

2.2 Allmänt



- ▶ Syret i fordonet förbrukas genom att man andas eller av gasdrivna installerade apparater. Därför måste den förbrukade luften alltid ersättas. För detta finns det ventilationsanordningar i fordonet (t. ex. takluckor med ventilation, takventiler eller golvventilation). Täck aldrig för ventilationerna på in- eller utsidan, t. ex. med en vintermatta. Håll ventilationerna fria från snö och löv. Risk för att kvävas föreligger på grund av den ökade CO₂-halten.
- ▶ Beakta höjden på öppningen i dörren.



- ▷ Respektive instruktionsböcker/driflinstruktionser gäller både för de fast installerade apparaterna (värme, spis, kylskåp osv.) och för basfordonet (motor, bromsar osv.). Iakttag särskilt.
- ▷ Då tillbehör eller extrautrustningar monteras på, kan fordonets mått, vikt och även körförhållandet förändras. En del extrakomponenter ska registreras i fordonshandlingarna.
- ▷ Använd endast fälgar och däck som är godkända för fordonet. Information om fälgarnas och däckens dimensioner finns i fordonshandlingarna, du kan också fråga hos en auktoriserad återförsäljare eller serviceställen.
- ▷ Drag alltid åt parkeringsbromsen när du ställer upp fordonet.
- ▷ Om fordonets tekniskt tillåtna totalvikt överskrider 4 t ska en stoppkloss användas om man parkerar i uppförs- resp. nedförsbackar. Vid fordon med en total vikt på över 4 t är stoppkloss standard.



- ▷ Stäng alla dörrar och fönster när du lämnar fordonet. Om fordonet är försett med utvändiga luckor måste de också stängas.
- ▷ Lagstadgad utrustning (t. ex. förbandslåda, säkerhetsväst, varningstriangel, etc.) ska alltid finnas med. Vid resa utomlands är det reglerna i det landet man besöker som gäller.
- ▷ Fordonet får endast köra på allmänna vägar när fordonets förare har ett för fordonsklassen giltigt körkort.
- ▷ Om man säljer fordonet ska all dokumentation, d.v.s fordonets instruktionsbok och instruktionsböcker till de fast installerade apparaterma överlämnas till den nya ägaren.

2.3 Trafiksäkerhet



- ▶ Innan resan påbörjas ska signal- och belysningsfunktionerna, styrningen och bromsarna kontrolleras.
- ▶ Om fordonet har stått länge utan att användas (ca 10 månader) ska bromssystemet och gasanläggningen kontrolleras på en auktoriserad fackverkstad.
- ▶ Kontrollera både innan du startar och regelbundet när du stannar, att fotsteget är helt inkört.
- ▶ Stäng och lås det uppfällbara taket innan du startar.
- ▶ Mörkläggningsgardinerna på vindrutan och på förar- och passagerarsidan ska öppnas, låsas och fästas i detta läge.
- ▶ Före resan ska alla svängbara stolar vridas och låsas i färdriktning. Under resan måste de svängbara sotlarna vara låsta i färdriktningen.
- ▶ Förvara alla rörliga delar och lösa föremål säkert innan färden börjar.
- ▶ Säkra TV-apparaten före avfärd.
- ▶ När man kör med husbilen får personer endast uppehålla sig på de tillåtna sittplatserna (se kapitel 4). Det maximalt tillåtna antalet passagerare finns angivet i fordonshandlingarna.
- ▶ På sittplatserna gäller bilbälteslagen.
- ▶ Spänn fast dig innan färd och var fastspänd under hela färden.
- ▶ Barn under 13 år, som är kortare än 150 cm, ska använda lämpligt och godkänt bilbarnskydd under färden.
- ▶ Montera bilbarnskyddet endast på avsedda sittplatser.



- ▶ Basfordonet är ett s.k. nyttofordon (mindre lastbil). Detta ska man alltid tänka på när man kör.
- ▶ Observera fordonets totala höjd (inkluderat taklast) när du kör in under en bro eller in i en tunnel.
- ▶ På vintern måste taket befrias från is och snö innan man startar.
- ▶ Kontrollera däcktrycket regelbundet innan du startar eller var 14:e dag. Fel däcktryck förorsakar överdrivet slitage och kan leda till att däcken skadas och eventuellt punkteras. Fordonet kan hamna i okontrollerbart läge (se avsnitt 13.6).
- ▶ Använd inte värmesystemet på bensinmackar. Explosionsrisk!
- ▶ Använd inte värmesystemet i slutna utrymmen. Kvävningrisk!



- ▷ Fördela all last jämnt i fordonet före färden (se kapitel 3).
- ▷ Tag alltid hänsyn till fordonets tekniskt tillåtna totalvikt och den tillåtna axelbelastningen när du lastar bilen eller om du t. ex. avbryter resan för att handla livsmedel och liknande (se fordonshandlingarna).
- ▷ Stäng och säkra alla lådor och luckor innan du startar.
- ▷ Stäng fönster och takluckor innan körningen påbörjas.
- ▷ Stäng alla utvändiga luckor (i förekommande fall) och lås lucklåsen innan du startar.
- ▷ Ta bort de externa stödben innan körningen påbörjas.
- ▷ Placera antennen i "viloläge" innan färden påbörjas.
- ▷ Drag åt hjulbultarna/hjulmuttrarna efter 5 mil när du kör med fordonet för första gången och efter däckbyte. Därefter bör du regelbundet kontrollera att muttrarna är ordentligt åtdragna.
- ▷ Däcken bör ej vara äldre än 6 år, då gummit torkar med åren (se kapitel 13).
- ▷ Däck, hjulupphängning och styrning utsätts för mycket större belastning om man har monterat snökedjor. Kör mycket långsamt med snökedjor (max. 50 km/h) och endast på vägar med genomgående snötäcke. Annars kan fordonet skadas.

2.4 Släpvagnskörning



- ▶ Var alltid extra försiktig när du kopplar på eller kopplar från släpet. Risk olycksfall och skador!
- ▶ När man kopplar på resp. kopplar loss släpet får inga personer uppehålla sig mellan husbilen och släpet.

2.5 Gasanläggning

2.5.1 Allmänna anvisningar



- ▶ Operatören av gasanläggningen är ansvarig för genomförande av återkommande kontroller och för innehållande av underhållsintervallen.
- ▶ Innan resan påbörjas och innan fordonet lämnas, eller om de gasdrivna apparaterna inte används, ska alla gasavstängningsventiler och huvudavstängningsventilen på gasflaskan alltid stängas.



- ▶ Vid tankning, på färjor eller i garage måste alla apparat som bedrivs med gas vara avstängda (beroende av utrustning värmesystem, spis, ugn, grill, kylskåp). Explosionsrisk!
- ▶ När en apparat drivs med gas får apparaten inte tas i drift i slutna utrymmen (t. ex. garage). Förgiftnings- och kvävningrisk!
- ▶ Låt endast en auktoriserad fackverkstad underhålla, reparera eller ändra gasanläggningen.
- ▶ Innan gasanläggningen tas i drift skall den kontrolleras av en auktoriserad fackverkstad enligt de nationella bestämmelserna. Detta gäller även för oregistrerade fordon. Kontakta en auktoriserad fackverkstad för kontroll av ändringar av gasanläggningen.
- ▶ Även gastryckregulatorn, gasslangarna och avgasrören ska kontrolleras. Gastryckregulatorn och gasslangarna måste bytas ut i enlighet med de nationella fastlagda fristerna (senast efter 10 år). Fordonets ägare ansvarar för att detta görs.
- ▶ Vid defekt gasanläggning (gaslukt, hög gasförbrukning) finns det risk för explosion! Stäng huvudavstängningsventilen på gasflaskan omedelbart. Öppna fönster och dörrar och lufta väl.
- ▶ Vid fel på gasanläggningen: Det är förbjudet att röka, att tända öppen låga eller att aktivera elkontakter (ljusbrytare osv.). Kontrollera om gasledande delar och ledningar är täta, med läckagespray. Kontrollera inte med öppen låga.
- ▶ Till de ineliggande anslutningsförbindelserna får du endast ansluta apparat som är avsedda för det. Du får inte använda någon apparat i bilen, om den är ansluten till en av de ineliggande anslutningsförbindelserna.
- ▶ Innan man börjar använda spisen, ska man se till att man har en god ventilation. Öppna ett fönster eller en taklucka.
- ▶ Använd inte gasdrivna kok- och ugnsenheter för uppvärmning.
- ▶ Om man har flera gasdrivna apparater krävs en separat gasavstängningsventil för varje apparat. Om enskilda apparater inte används ska respektive gasavstängningsventil stängas.
- ▶ Tändsäkringarna måste stänga inom en minut efter att gaslågan slocknat. När den stängs hör man ett klickande ljud. Kontrollera funktionen regelbundet.
- ▶ De installerade gasapparaterna är endast avsedda för gasol, butangas eller en blandning av dessa. Gastryckregulatorn såväl som alla fast installerade gasapparater är konstruerade för ett driftryck på 30 mbar.
- ▶ Gasol är förgasbar ned till -42 °C, butangas däremot endast upp till 0 °C. Vid lägre temperaturer existerar inte längre något gastryck. Butangas lämpar sig alltså inte för vinterdrift.
- ▶ Gasboxen är på grund av sin funktion och konstruktion ett utåt öppet utrymme. Den seriemässigt inbyggda ventilationen får inte täckas över eller blockeras. Då kan inte läckande gas avledas ut i det fria.
- ▶ Gasboxen får inte användas som förvaringsutrymme.
- ▶ Säkra gasboxen mot obehörig åtkomst. Lås åtkomsten till den.
- ▶ Man måste omedelbart kunna komma åt flaskans huvudavstängningsventil.
- ▶ Gasdrivna apparater (t. ex. gasgrill) som är byggda för annat gastryck än 30 mbar får ej anslutas.



- ▶ Avgasröret måste vara tätt och fast slutet på värmare och kamin. Avgasröret får inte uppvisa några skador.
- ▶ Avgaser måste obehindrat kunna strömma ut i det fria och friskluft måste obehindrat kunna flöda in. Därför ska skorstenen och insugningsöppningarna hållas rena och fria (t. ex. från snö och is). Det får inte ligga några snövallar runt fordonet.

2.5.2 Gasflaskor



- ▶ Hantera fulla eller tömda gasflaskor utanför fordonet, endast med stängd huvudavstängningsventil och påsatt skyddskåpa.
- ▶ Gasflaskor får endast medföras i gasboxen.
- ▶ Ställ upp gasflaskorna lodrätt i gasboxen.
- ▶ Surra fast gasflaskorna så att de varken kan vridas eller välta.
- ▶ Anslut gasslangen utan spänning till gasflaskan.
- ▶ Sätt alltid på skyddskåpan när gasflaskorna inte är anslutna till gasslangen.
- ▶ Stäng huvudavstängningsventilen på gasflaskan innan gastyckregulatorn eller gasslangen avlägsnas från gasflaskan.
- ▶ Skruva beroende på anslutningen av gasslangen för hand eller med en lämplig specialnyckel från gasflaskan och skruva tillbaka den på gasflaskan igen. Fastskrivningen på gasflaskan är i regel vänstergängad. Dra **inte** åt för hårt.
- ▶ I fordon får endast speciella gastyckregulatorer med säkerhetsventil användas. Det får inte användas några andra gastyckregulatorer; de uppfyller inte kraven.
- ▶ Vid temperaturer under 5 °C ska en avfrostningsanläggning (antifrost) för gastyckregulatorer användas.
- ▶ Använd enbart 11 kg- eller 6 kg-gasflaskor. Campingflaskor med inbyggd backventil (blå flaskor upp till max. 2,5 resp. 3 kg) får endast användas i kombination med en säkerhetsventil.
- ▶ Slanglängden för yttre gasflaskor skall vara så kort som möjligt (max. 150 cm).
- ▶ Blockera aldrig ventilationsöppningarna i golvet under gasflaskorna.

2.6 Elektrisk anläggning



- ▶ Arbeten på elanläggningen får endast utföras av fackpersonal.
- ▶ Innan man börjar utföra några som helst arbeten i elanläggningen skall alla apparater och lampor fränkopplas, batteriet kopplas från och fordonet skiljas från nätet.
- ▶ Använd endast originalsäkringar med föreskrivet värde.
- ▶ Defekta säkringar skall endast bytas ut om man känner till orsaken och felet har åtgärdats.
- ▶ Säkringarna får aldrig förbikopplas eller repareras.

2.7 Vattensystem



- ▶ Vatten som blir stående i vattentanken eller i vattenledningarna blir oanvändbart efter kort tid. Därför är det viktigt att man grundligt rengör vattenledningar och vattentank före varje användning av fordonet. När man ställer undan fordonet, d.v.s. när det inte ska användas på ett tag skall vattentanken och vattenledningarna tömmas helt och hållet.
- ▶ Vid avställning under längre tid än en vecka ska vattensystemet desinficeras innan man använder fordonet (se kapitel 11).



- ▷ När fordonet inte används under flera dagar eller inte värms upp vid risk för frost ska hela vattensystemet tömmas. Se till att 12 V-försörjningen är avstängd på panelen. Annars går vattenpumpen varm och kan ta skada. Vattenkranarna skall vara öppna i mittläge. Låt alla avtappningskranar vara öppna. På så sätt undviks frostsador i fast installerade apparater, frostsador på fordonet och avlagringar i vattenförande komponenter.

Kapitelöversikt

I detta kapitel finns viktig information om vad som ska beaktas före körning och vilka åtgärder som ska vidtas före körning.

I slutet av detta kapitel hittar du en checklista, i vilken en sammanfattning av de viktigaste punkterna åter ges.

3.1 Första idrifttagandet



- ▷ Drag åt hjulbultarna/hjulmuttrarna efter 5 mil när du kör med fordonet för första gången och efter däckbyte. Därefter bör du regelbundet kontrollera att muttrarna är ordentligt åtdragna.

Tillsammans med husbilen får du en sats nycklar som består av nycklar för basfordonet och nycklar för påbyggnaden.

Förvara alltid en reservnyckel utanför fordonet. Anteckna respektive nyckelnummer. Kontakta en auktoriserad återförsäljare eller verkstad vid ev. förlust. Ytterligare hänvisningar får du i kapitel 12.

3.2 Last



- ▶ Om fordonet överbelastas och har felaktigt däcktryck kan det leda till att däcken punkteras. Fordonet kan hamna i okontrollerbart läge (se avsnitt 13.6).
- ▶ I fordonshandlingarna anges den tekniskt tillåtna totalvikten, respektive vikten inklusive extrautrustning från fabriken (faktisk vikten), dock inte det lastade fordonets vikt (se avsnitt 3.2.1). För er egen säkerhets skull rekommenderar vi att det lastade fordonet (med alla föremål som medförs i fordonet och alla personer) vägs på en godkänd, allmän våg innan färden börjar.
- ▶ Anpassa hastigheten till lasten. Vid tung last blir bromssträckan längre.



- ▷ Överskrid inte genom lastning den tekniskt tillåtna totalvikten, som anges i fordonshandlingarna (tillåten totalvikt), eller det maximala axeltrycket.
- ▷ Inbyggda tillbehör och extrautrustning gör att man kan lasta mindre mängder.

Se till att lastens tyngdpunkt befinner sig direkt ovanför fordonsgolvet när fordonet lastas. Annars kan fordonets köregenskaper förändras.

3.2.1 Begrepp



- ▷ I tekniska sammanhang används numera begreppet "massa" istället för "vikt". I vanligt språkbruk används dock fortfarande oftast ordet "vikt". För att texten ska bli lättare att läsa används begreppet "massa" endast i fasta, vedertagna formuleringar i efterföljande avsnitt.

Tekniskt tillåten totalvikt i lastat tillstånd

Den tekniskt tillåtna totalvikten i lastat tillstånd är den vikt som fordonet aldrig får överskrida.

I den tekniskt tillåtna totalvikten i lastat tillstånd ingår **faktisk vikt** och **lasten**.

Den tekniskt tillåtna totalvikten på det lastade fordonet anges av tillverkaren i fordonshandlingarna.

Faktisk vikt I den faktiska vikten ingår fordonets vikt i körklart tillstånd och extrautrustning från fabriken.

Vikt i körklart tillstånd Vikten i körklart tillstånd är vikten på det körklara standardfordonet (exklusive extrautrustning från fabriken).

Vikten i körklart tillstånd är sammansatt enligt följande:

- Tjänstevikt (det tomma fordonets vikt) med seriemässig standardutrustning från fabrik (exklusive extrautrustning från fabriken)
- Förarens vikt
- Standardutrustningens vikt

Till tjänstevikten räknas påfyllda smörjmedel, olja och kylvätska, fordonsverktyg och en till 90 % påfylld bränsletank.

Förarens vikt beräknas alltid vara 75 kg, oberoende av hur mycket föraren verkligen väger.

Standardutrustningen är all utrustning och all vätska som krävs för att fordonet ska kunna användas ändamålsenligt och säkert. I standardutrustningens vikt ingår:

- Ett fyllt färskvattensystem
- En till 90 % fylld gasflaska
- Ett fyllt värmesystem
- Försörjningsledningarna till 230 V-försörjningen
- Ett fyllt toalettspolningssystem
- Insatsmodul för extrabatteri, om det finns möjlighet att använda extrabatteri

Avloppstanken och latrintanken är tomma.

Exempel på beräkning av standardutrustning

Vattentank med 100 liter	100 kg
Gasflaska (10 kg _{gas} + 14 kg _{flaska})	+ 24 kg
Varmvattenberedare med 12 l	+ 12 kg
230 V-försörjningsledning	+ 4 kg
Insatsmodul extrabatteri	+ 20 kg
Summa	= 160 kg

Vikten i körklart tillstånd och den faktiska vikten anges av tillverkaren i fordonshandlingarna.

Last Lasten är sammansatt enligt följande:

- Konventionell belastning
- Extrautrustningar
- Personlig utrustning



▷ Fordonets last kan ökas genom att den faktiska vikten minskas. För detta ändamål är det till exempel tillåtet att tömma vätskebehållarna eller ta ut gasflaskorna.

De olika delarna av lasten förklaras i nedanstående text.

Konventionell belastning	<p>Den konventionella belastningen är den vikt som tillverkaren har beräknat för passagerarna.</p> <p>Konventionell belastning innebär: För varje sittplats som är inplanerad av tillverkaren beräknas 75 kg, oberoende av hur mycket passagerarna verkligen väger. Förarens vikt ingår redan i fordonets vikt i körklart tillstånd och får inte räknas med här.</p> <p>Antalet sittplatser anges av tillverkaren i fordonshandlingarna.</p>
Extrautrustningar	<p>Tillbehörsutrustningen består av tillbehör och extrautrustningar. Extrautrustning är till exempel:</p> <ul style="list-style-type: none">● Släpvagnskoppling● Takreling● Markis● Cykelställ eller motorcykelhållare● Satellitsystem● Mikrovågsugn <p>Viktuppgifterna till extrautrustningarna finns i kapitel 15, eller erhålls från resp. tillverkare.</p>
Personlig utrustning	<p>Den personliga utrustningen är alla föremål som medförs i fordonet, och som inte ingår i den konventionella belastningen eller extrautrustningen. Till den personliga utrustningen räknas t. ex:</p> <ul style="list-style-type: none">● Livsmedel● Hushållsartiklar● TV-apparat● Radio● Kläder● Sängkläder● Leksaker● Böcker● Hygienartiklar <p>Till personlig utrustning hör dessutom nedanstående, oberoende av var de befinner sig i fordonet:</p> <ul style="list-style-type: none">● Husdjur● Cyklar● Båtar● Surfbrädor● Sportartiklar <p>För den personliga utrustningen måste tillverkaren enligt gällande bestämmelser utgå från minst en vikt, som beräknas enligt följande formel:</p>
Formel	$\text{Minsta vikten } M \text{ (kg)} = 10 \times N + 10 \times L$
Förklaring	<p>N = max. antal personer enligt tillverkarens uppgifter inklusive föraren L = fordonets totala längd i meter</p>

3.2.2 Beräkning av last



- ▶ Lasten beräknas från fabrik till en viss del utgående från fasta medelviker. Den tekniskt tillåtna totalvikten på det lastade fordonet får, av säkerhetsskäl, aldrig överskridas.
- ▶ I fordonshandlingarna anges den tekniskt tillåtna totalvikten, respektive vikten inklusive extrautrustning från fabriken (faktisk vikten), dock inte det lastade fordonets vikt (se avsnitt 3.2.1). För er egen säkerhets skull rekommenderar vi att det lastade fordonet (med alla föremål som medförs i fordonet och alla personer) vägs på en godkänd, allmän våg innan färden börjar.

Lasten (se avsnitt 3.2.1) är här viktskillnaden mellan

- tekniskt tillåten totalvikt i lastat tillstånd och
- den faktiska vikten.

Exempel på beräkning av lasten

	Vikt i kg	Beräkna
Tekniskt tillåten totalvikt enligt fordonshandlingarna	3500	
Faktisk vikt inklusive standardutrustning enligt fordonshandlingarna	- 3070	
Ger tillåten last	430	
Konventionell belastning, t. ex. 3 personer à 75 kg	- 225	
Extrautrustningar	- 40	
Resulterar i personlig utrustning	= 165	

Beräkningen av lasten utgående från differensen mellan den tekniskt tillåtna totalvikten i lastat tillstånd och den av tillverkaren angivna faktiska vikten är endast ett teoretiskt värde.

Den verkliga lasten kan endast beräknas om fordonet vägs på en godkänd, allmän våg med fyllda tankar (bränsle och vatten), fyllda gasflaskor och komplett extrautrustning.

Gå till väga enligt följande för detta:

- Kör först upp med fordonets framhjul på vågen och väg den.
- Kör sedan upp med fordonets bakhjul på vågen och väg den.

De olika värdena anger de aktuella axellasterna. Dessa värden är viktiga för rätt lastning av fordonet (se avsnitt 3.2.3). Summan av värdena anger fordonets aktuella vikt.

Skillnaden mellan den tekniskt tillåtna totalvikten i lastat tillstånd och den vägda fordonsvikten anger den verkliga lasten.

Utgående från detta kan man beräkna hur mycket som blir över den personliga utrustningen:

- Ta reda på vikten på alla passagerare och dra av denna summa från värdet för den verkliga lasten.

Det resulterande värdet anger vikten på den personliga utrustning som kan lastas i fordonet.

3.2.3 Lasta fordonet på rätt sätt



- ▶ Av säkerhetsskäl får den tekniskt tillåtna totalvikten i lastat tillstånd aldrig överskridas.
- ▶ Fördela lasten jämnt på fordonets högra och vänstra sida.
- ▶ Fördela lasten jämnt på båda axlarna. Beakta axellasterna som anges i fordonshandlingarna. Beakta dessutom däckens tillåtna lastkapacitet (se kapitel 13).
- ▶ Tunga laster bakom bakaxeln kan avlasta framaxeln genom hävstångseffekten ($\frac{L}{L_1}$). Det gäller särskilt med ett långt bakre överhäng eller om det bakre bagageutrymme är tungt lastat. Avlastningen från framaxeln påverkar köregenskaperna negativt speciellt hos framhjulsdrivna fordon.
- ▶ Surra fast alla föremål så att de inte kan glida iväg.
- ▶ Lasta tunga föremål (förtält, konserver o. dyl.) i närheten av axlarna. För förvaring av tunga föremål ägnar sig lågt placerade förvaringsutrymmen bäst, som har dörrar som inte kan öppnas i färdriktningen.
- ▶ Stapla lättare föremål (t. ex. kläder) i takförvaringsskåpen.
- ▶ Cykelstället ska endast användas för cyklar.
- ▶ Surra alltid fast lasten i surrningsöglorna. Använd spännremmar eller ev. surrningsnät, använd aldrig gummiexpandrar.



- ▷ Utdragslådor får belastas med maximalt 15 kg.

Stort lagringsutrymme som det bakre bagageutrymme lämpar sig också för tunga föremål. Bakaxelns axellast kan då överskridas.

Axlarna får dock aldrig överbelastas. Det är därför viktigt att beakta avståndet till axlarna när man lastar fordonet.

För att fördela lasten rätt behöver du en våg, ett måttband, en miniräknare och lite tid.

Med två enkla formler kan man beräkna hur lastens vikt inverkar på axlarna:

Formler

$A \times G : R =$ last på bakaxeln

Last på bakaxeln – $G =$ last på framaxeln

Förklaring

A = avstånd mellan lastutrymme och framaxeln i cm

G = lastens vikt i lastutrymme i kg

R = fordonets axelavstånd (avståndet mellan axlarna) i cm



- ▷ Mät avstånden utanför fordonet, vågrätt från mitten av framhjulet till mitten av lastutrymme eller till mitten av bakhjulet.

Beräkna axellasten:

- Multiplicera avståndet mellan lastutrymmet och framaxeln (A) med lastens vikt i lastutrymmet (G) och dela resultatet med axelavståndet (R). Man får då fram den vikt med vilken lasten i lastutrymmet belastar bakaxeln. Anteckna denna vikt och lastutrymmet.
- I det andra steget dras vikten i lastutrymmet (G) av från den ovan beräknade vikten. Om man får ett **positivt** värde (exempel 1) betyder det att framaxeln **avlastas** motsvarande detta värde. Om värdet är **negativt** (exempel 2) betyder detta att framaxeln **belastas**. Anteckna även detta värde.
- Beräkna alla lastutrymmen i fordonet på samma sätt.
- I det sista steget ska man räkna till alla beräknade vikter för bakaxelns last och sedan räkna till eller dra bort alla beräknade vikter för framaxelns last. Hur bakaxelns och framaxelns last beräknas beskrivs i avsnitt 3.2.2.

Om det beräknade värdet överskrider max. tillåten axellast måste lasten lastas om.

Om framaxeln avlastas för mycket försämras däckens vidhäftning på vägytan (traktion), detta gäller särskilt för framhjulsdrivna fordon. Lasta om lasten även i detta fall.

Beräkningsexempel

		Exempel 1	Exempel 2
Avstånd till framaxeln	A	(A1) 450 (cm)	(A2) 250 (cm)
Vikt i lastutrymmet	G	x 100 (kg)	x 50 (kg)
Fordonets axelavstånd	R	÷ 325 (cm)	÷ 325 (cm)
Belastning av bakaxeln (lägg till till axellasten)		138,5 (kg)	38,5 (kg)
Vikt i lastutrymmet		- 100 (kg)	- 50 (kg)
Avlastning av framaxeln (dra bort från axellasten)		38,5 (kg)	
Belastning av framaxeln (lägg till till axellasten)			-11,5 (kg)

3.2.4 Cykelställ



- ▶ På modellen Serengeti får inget cykelställ monteras.
- ▶ Beakta den tillåtna axelbelastningen och den tekniskt tillåtna totalvikten när du lastar cykelstället.
- ▶ Den totala bredden får inte överstiga 2,55 m. Ställ in fästansordningarna för cyklarna i enlighet därmed. Last som hänger över åt sidan eller bakåt måste märkas ut i enlighet med lokala föreskrifter.
- ▶ Cykelstället ska endast användas för cyklar.
- ▶ Transportera aldrig mer än tillåtet antal cyklar (max. 50 kg) för det cykelställ som används.
- ▶ Stanna och kontrollera att cyklarna sitter fast ordentligt efter ca 1 mil. Upprepa sedan för säkerhets skull kontrollen varje gång du stannar.
- ▶ Använd inte cykelställ för annat bagage eller som steg.



- ▷ Nummerplåtarna och bakljusen får inte täckas över.
- ▷ Det är inte tillåtet att köra med utfällt cykelställ utan cyklar.
- ▷ Kontrollera följande före varje start:
 - Är det tomta cykelstället ordentligt hopfällt?
 - Är cyklarna säkert fastlåsta på cykelstället med cykelställets remmar?

Fästa cyklar på cykelstället

När man fäster cyklar på cykelstället är det viktigt att man beaktar tyngdpunkten. Tyngdpunkten måste befinna sig mycket nära fordonets bakvägg. Fäst cyklarna alltid inifrån och ut.

Så här fäster man cyklar på rätt sätt på cykelstället:

- Fäll ned cykelstället.
- Den tyngsta cykeln ska vara närmast bakväggen.
- De lättare cyklarna ställs i mitten eller längst ut.
- Fäst de främre och bakre cykelhjulen med cykelställets respektive spännremmar.
- Fäst vidare cykeln på utsidan med fästbygeln eller fästarmen.

Om cykelstället bara lastas med **en** cykel så måste denna lastas så nära bakväggen som möjligt.

3.2.5 Taklast



- ▶ Överbelasta inte taket. Köregenskaperna och bromsegenskaperna försämras genom större taklast.



- ▷ Den max. tillåtna takbelastningen är 50 kg.
- ▷ Taklasterna ska surras fast ordentligt med spännremmar. Använd inga gummiexpandrar.
- ▷ Observera fordonets totala höjd inkl. lastat takräcke.



- ▷ Sätt upp en lapp med höjduppgiften väl synligt i förarhyttan. Då behöver man inte tveka vid broar o. dyl.



Bild 1 Uppfällbart tak med takräcke

3.3 Släpvagnskörning



- ▶ Var alltid extra försiktig när du kopplar på eller kopplar från släpet. Risk olycksfall och skador!
- ▶ När man kopplar på resp. kopplar loss släpet får inga personer uppehålla sig mellan husbilen och släpet.
- ▶ Beakta husbilens tillåtna kultryck och belastning på bakaxeln. Kultrycket och belastningen på bakaxeln får inte överskridas. Respektive värden står i fordonshandlingarna och i släpvagnskopplingens handlingar.



- ▷ Släp med påskjutsbroms: Om den separata bromsen är aktiverad får släpet varken kopplas på eller kopplingen lossas.
- ▷ Släpvagnskoppling med avtagbar kulhals: Om kulhalsen är felmonterad, föreligger risk för att släpet hakas av. Beakta bruksanvisningen till släpvagnskopplingen.



- ▷ Basfordon Fiat: Det maximalt tillåtna kultrycket är beroende på modell 80 kg till 120 kg.
Basfordon Mercedes-Benz: Det maximalt tillåtna kultrycket är beroende på modell 100 kg till 140 kg.
Ta de lämpliga uppgifterna för EWG-överstämmelseintyget. EWG-överstämmelseintyget kommer att ges till varje ägare.

3.4 Släpvagnskoppling



- ▶ Beakta max kultrycket och släpvagnsvikten i fordonshandlingarna när en släpvagnskoppling ska monteras.
- ▶ Drag åt släpvagnskopplingens fästsruvar efter 1000 drifttimmar.



- ▷ Cykelstället och släpvagnskoppling får inte användas samtidigt.



- ▷ Om släpvagnskopplingen har monterats i fabriken är släpvagnskopplingen registrerad i fordonshandlingarna. Ha alltid relevanta handlingar med i fordonet.
- ▷ Beakta dessutom tillverkarens instruktionsbok.



Bild 2 Släpvagnskoppling (borttagbar)

Uppgifter i fordonshandlingarna

Låt er återförsäljare eller serviceställe montera delarna. Återförsäljaren sköter då även registreringen.

3.5 Elektriskt manöverbart fotsteg



- ▶ Kontrollera både innan du startar och regelbundet när du stannar, att fotsteget är helt inkört.
- ▶ Stå inte direkt i fotstegets svängområde under inkörning och utkörning.
- ▶ Gå endast upp på fotsteget när det är helt utkört. Risk för skador!
- ▶ För att förhindra risker för att halka, skall fotsteget, vid behov, rengöras före du stiger på den (snö, is, lera ...).
- ▶ Lyft eller sänk aldrig personer eller last med hjälp av fotsteget.
- ▶ När motorn har kallstartats kan det dröja några sekunder innan varningssignalen hörs, beroende på fordonet.



- ▷ Fotstegets vridlager och länkar får inte smörjas med fett eller olja (se kapitel 11).



- ▷ Knappen för manövrering av fotsteget sitter inne fordonet vid ingångsdörren.

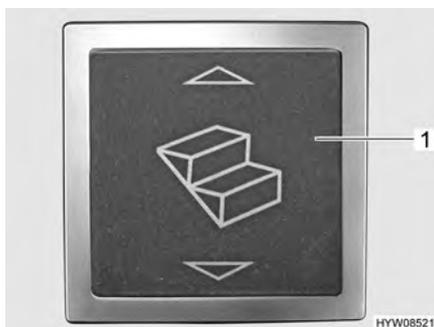


Bild 3 Vippknapp för fotsteg (ingångsområdet)

Köra in eller ut:

- Tryck på vippknappen (Bild 3,1) vid ingången.

När motorn är igång och fotsteget utkört ljuder en varningssignal. Varningssignalen upphör när fotsteget körs in.

3.6 TV-apparat



- ▶ Ställ in TV-apparaten på ett säkert ställe innan färden börjar.

3.7 Kök



- ▶ Vid en olycka eller kraftig inbromsning kan kringflygande föremål skada passagerarna i fordonet. Före färd säkra alla föremål och ta bort alla lösa föremål och förvara dessa på en säker plats.

3.8 Gasregulator



- ▶ Användning av apparater som drivs med gas under körning är endast tillåten om gasanläggningen har en lämplig utrustning. Slangbrottsäkring och crashsensor förhindrar att gas släpps ut vid en olycka.

Beroende på utrustningen kan fordonet vara utrustat med olika gasregulatorer.

Om andra än de gasregulatorer som anges nedan är installerade i fordonet, måste huvudavstängningsventilen på gasflaskan och gasavstängningsventilerna vara stängda under körning.

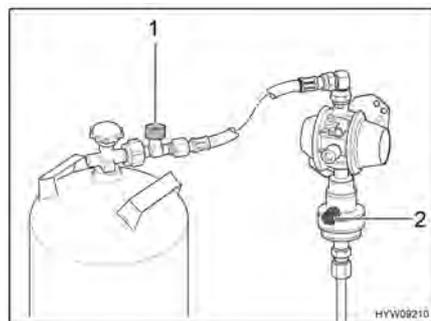


Bild 4 Gasregulator (MonoControl)

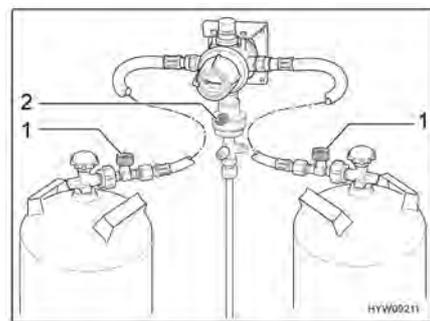


Bild 5 Gasregulator (DuoControl)

Gasregulator med crashsensor och slangbrottsäkring

Om fordonet är utrustat med en gasregulator med crashsensor (Bild 4,2 och Bild 5,2) och slangbrottsäkring (Bild 4,1 och Bild 5,1):

Huvudavstängningsventilen på gasflaskan och gasavstängningsventilen "värmesystem" får vara öppna under körning. Apparater med gasdrift får vara påslagna under körning.

Utformningen av gasregulatorn MonoControl (Bild 4) och DuoControl (Bild 5) kan variera i detalj (rak eller vinklad).



- ▶ Om du är osäker, kontrollera informationen med auktoriserade återförsäljare eller serviceställe.

3.9 Snökedjor



- ▷ Montera endast snökedjor om avståndet mellan däcken och fordonets karosseri är minst 50 mm.
- ▷ Däck, hjulupphängning och styrning utsätts för mycket större belastning om man har monterat snökedjor. Kör mycket långsamt med snökedjor (max. 50 km/h) och endast på vägar med genomgående snötäcke. Annars kan fordonet skadas.
- ▷ Beakta snökejde-tillverkarens monteringsföreskrifter.
- ▷ Sätt inte på snökedjor på alufälgar.

För användning av snökedjor gäller bestämmelserna och föreskrifterna i respektive land.

- Snökedjor ska alltid fästas på drivhjulen.
- Snökedjans spänning ska kontrolleras efter att man har kört ett par meter.

3.10 Trafiksäkerhet



- ▶ Kontrollera däcktrycket regelbundet innan du startar eller var 14:e dag. Fel däcktryck förorsakar överdrivet slitage och kan leda till att däcken skadas och eventuellt punkteras. Fordonet kan hamna i okontrollerbart läge (se avsnitt 13.6).

Gå igenom följande checklista innan du startar:

Basfordon

Nr.	Kontroller	Kontrollerad
1	Alla fordonshandlingar finns med	
2	Däck respektive fyllnadstryck i ordentligt skick	
3	Fordonsbelysning, broms- och backljus kontrollerat	
4	Oljenivå i motor, växellåda och servostyrning kontrollerat	
5	Frostskydd och vätska för vindrutespolaranläggningen är påfyllt	
6	Bromsarnas funktionsduglighet	
7	Kontrollera att bromsarna fungerar jämnt runtom	
8	Fordonet kör rakt fram även när man bromsar kraftigt	

Påbyggnad utsida

9	Markisen helt inrullad	
10	Det uppfällbara taket är stängt och låst	
11	Taket har befriats från snö och is (på vintern)	
12	Utvändiga anslutningar frånkopplade och kablar borttagna/i förvaringsutrymme	
13	Externa stöd har tagits bort	
14	Fotsteget är indraget (observera varningssignalen)	
15	Dörrarna baktill är stängda	
16	Fordonets totala höjd inkl. lastat takräcke uppmätt och antecknad. Ha viktvärdena till hands i förarhytten	

	Nr.	Kontroller	Kontrollerad
Påbyggnad insida	17	Fönster, takluckor och det uppfällbara taket är stängda och låsta	
	18	TV-apparat säkrad	
	19	TV-antennen är indragen (om sådan finns)	
	20	Alla lösa delar befinner sig i lådor och skåp eller är fastsurrade	
	21	Öppna hyllor är tömda	
	22	Kylskåpsdörren är låst	
	23	Alla lådor och luckor är stängda	
	24	Barnstolen får endast monteras på tillåtna sittplatser	
	25	Vridstolsspärr för förarstolen och passagerarstolen har hakat in	
	26	Mörkläggningsgardinerna i förarhytten är öppna och säkrade	
Gasanläggning	27	Gasflaskorna är ordentligt fastsurrade i gasboxen	
	28	Sätt alltid på skyddskåpan när gasflaskorna inte är anslutna till gasslangen	
	29	Huvudavstängningsventilen på gasflaskan stängd, gasavstängningsventiler stängda  ▷ När ett MonoControl-/DuoControl-styrssystem finns tillgängligt: Vid värmedrift under färd kan gasavstängningsventilen för "värmesystem" och huvudavstängningsventilen lämnas öppna.	
Elektrisk anläggning	30	Kontrollera spänningen på bodelsbatteriet och på startbatteriet (se kapitel 8). Om för låg batterispänning indikeras på panelen måste respektive batteri laddas. Beakta uppgifterna i kapitel 8  ▷ Resan skall påbörjas med fulladdat start- och bodelsbatteri.	

Kapitelöversikt

I detta kapitel hittar du hänvisningar för att köra husbilen.

4.1 Köra husbilen



- ▶ Basfordonet är ett s.k. nyttfordon (mindre lastbil). Detta ska man alltid tänka på när man kör.
- ▶ Kontrollera både innan du startar och regelbundet när du stannar, att fotsteget är helt inkört.
- ▶ Vid starten av fordonets motor kan varningssignaler, exempelvis varningssignalen som anger att fotsteget är utfällt, höras. Vid vissa förhållanden (kallstart på vintern) kan det dröja upp till 15 sekunder efter fordonsstarten tills dessa varningssignaler hörs.
- ▶ Ett säkerhetsbälte finns monterat vid de sittplatser som får användas under färd. Under färd ska säkerhetsbältet alltid användas.
- ▶ Ta aldrig av säkerhetsbältet under färden.
- ▶ Alla personer som åker med måste sitta på fordonssätena.
- ▶ Dörrspärren får inte öppnas.
- ▶ Undvik att bromsa för kraftigt.
- ▶ Om ett navigationssystem används: ändra endast färdmålet när fordonet står still. Kör till en rastplats/parkeringsplats eller till något annat ställe, där man kan stanna säkert, för att ändra färdmålet.
- ▶ Återge inte DVD-skivor på navigationssystemets monitor under körningen.



- ▷ Kör långsamt på dåligt väglag.



- ▷ Tillverkaren ansvarar inte för skador eller olycksfall som inträffar på grund av att dessa anvisningar inte efterföljs.
- ▷ De beskrivna säkerhetanvisningarna i kapitel 2 måste följas.

4.2 Körhastighet



- ▶ Fordonet har en kraftig motor. Det står alltså tillräckliga stora reserver till förfogande vid svåra trafiksituationer. Denna höga kapacitet tillåter en hög sluthastighet och en enastående körhastighet.
- ▶ Fordonet erbjuder en stor motståndskraft mot vind. Särskild fara föreligger vid plötslig sidvind.
- ▶ Ojämn eller ensidig lastning förändrar köregenskaperna.
- ▶ På okända vägar kan svåra körförhållanden och överraskande trafiksituationer uppstå. För din egen säkerhet bör du anpassa hastigheten efter den rådande trafiksituationen och omgivningen.
- ▶ Håll gällande hastighetsbegränsningar.

4.3 Bromsar



- ▶ Kontakta en auktoriserad fackverkstad vid minsta lilla fel på bromssystemet.

Före varje start

Test-bromsa före varje resa och kontrollera då:

- Fungerar bromsarna?
- Reagerar bromsarna alltid på samma sätt?
- Fortsätter fordonet rakt fram även efter en kraftig bromsning?

4.4 Säkerhetsbälten

4.4.1 Allmänt

Fordonet är i bodelen utrustad med säkerhetsbälten på de sittplatser som föreskrivs i lagen. Beakta gällande, nationella bestämmelser för användning av säkerhetsbälten.



- ▶ Spänn fast dig innan färd och var fastspänd under hela färden.
- ▶ Se till att dina säkerhetsbälten varken tar skada på något sätt eller kläms fast. Skadade säkerhetsbälten skall bytas ut av en auktoriserad fackverkstad.
- ▶ Ändra inte säkerhetsbältenas fästpunkter, upprullningsautomatiken eller låsanordningarna.
- ▶ Varje enskilt säkerhetsbälte ska endast användas av **en** vuxen person.
- ▶ Fäst inte andra föremål med säkerhetsbältet samtidigt som en person använder det.
- ▶ Normala säkerhetsbälten räcker inte som skydd för personer som är mindre än 150 cm långa. I dessa fall krävs extra säkerhetssystem. Beakta respektive certifikat.
- ▶ Montera bilbarnskyddet endast på avsedda sittplatser.
- ▶ Säkerhetsbälten skall bytas ut efter olycksfall.
- ▶ Under färden får stolens ryggstöd inte fällas ner för långt. Säkerhetsbältets skyddsfunktion säkerställs då inte.

4.4.2 Använda säkerhetsbälten på rätt sätt



- ▶ Bältet får inte snurras. Bältet ska sitta slätt mot kroppen.
- ▶ När man spänner fast säkerhetsbältet är det viktigt att man sitter riktigt.

Säkerhetsbältet är korrekt placerat om den nedre delen sitter under magen och över höftbenen. Den övre delen måste vara placerat över bröstet och axeln (inte över halsen). Bältet måste alltid sitta spänt över kroppen. Tjocka kläder bör tas av före färd.

4.5 Bilbarnskydd



- ▶ Barn under 13 år, som är kortare än 150 cm, ska använda lämpligt och godkänt bilbarnskydd under färden.
- ▶ Montera bilbarnskyddet endast på avsedda sittplatser.
- ▶ Spänn fast barnet innan färden börjar, och se till att barnet är fastspänt under hela färden.
- ▶ Bakåtvända bilbarnskydd får inte monteras eller användas på passagerarstolen om det finns krockkudde (airbag) på passagerarsidan. Beakta varningsmärkena i fordonet.
- ▶ Om du behöver att en bebis åker med i barnvagnen på passagerarstolen mot färdriktningen, måste du avaktivera airbags på passagerarsidan vid inställningsmenyn av basfordonet. När airbags är avaktiverade, måste en kontrollampa lysa på instrumentbrädan (se bruksanvisningen till basfordonet). Kontrollera före färden, om denna kontrollampa lyser. Skjut passagerarsätet helt bak, så att barnstolen inte rör vid instrumentbrädan.

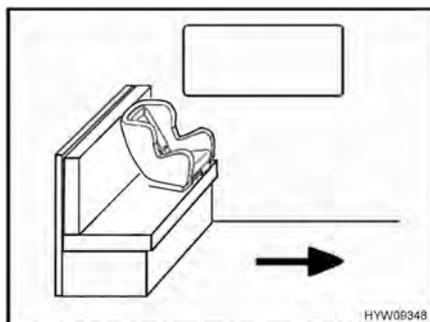


Bild 6 Barnstol på sittbänken

På sittbänken (Bild 6) är endast en barnstol vid fönstret tillåten. Ryggdynan på sidoväggen måste tas bort, om barnstolen finns monterad. Fäll ihop hängbordet nedåt.

Bilbarnskydden delas in i fem grupper:

Grupp	Kroppsvikt	Ålder (ca)
0	Till 10 kg	Upp till 9 månader
0+	Till 13 kg	Upp till 18 månader
I	9 kg till 18 kg	9 månader till 4 år
II	15 kg till 25 kg	3 år till 7 ½ år
III	22 kg till 36 kg	6 år till 12 år

Nedanstående tabell visar vilka bilbarnskydd som kan användas på vilka sittplatser.

Stolar	Åldersgrupper			
	< 10 kg (0-9 månader)	< 13 kg (0-24 månader)	9-18 kg (9-48 månader)	15-36 kg (4-12 år)
Alla modeller med basfordon Fiat:				
Passagerarsäte fram	U ¹⁾	U ¹⁾	UF	UF
Andra sätetraden	U	U	U	U
Alla modeller med basfordon Mercedes-Benz:				
Passagerarsäte fram	X	X	UF	UF
Andra sätetraden	U ²⁾	U ²⁾	UF	UF

Märkningens betydelse:	
U:	Lämpligt för "universella" barnskydd som är tillåtna för denna åldersgrupp.
UF:	Lämpligt för framåtriktade "universella" barnskydd som är tillåtna för denna åldersgrupp.
X:	Platsen är inte lämplig för barn i denna åldersgrupp.
U ¹⁾ :	Endast vid avaktiverad airbag på passagerarsidan.
U ²⁾ :	Bara sittplats vid fönstret.

4.6 Förarstol och passagerarstol



- ▶ Före resan ska alla svängbara stolar vridas och låsas i färdriktning.
- ▶ Stolarna måste vara låsta i färdriktning och får inte snurras under tiden som bilen kör.



- ▷ Basfordon Mercedes-Benz: Om förar- och passagerarstolen har vridits mot dörren för att lättare komma in och ut, vänd tillbaka sätet innan du stänger dörren. Vid byte mellan färdläge och hemläge, vrid bara förar- och passagerarstolen inåt. Kartfickan på dörrens insida kan annars skadas.



- ▷ Förarstolen och passagerarstolen är beroende på modell och utrustning en del av basfordonet. I detta fall beskrivs inställning av stolarna i bruksanvisningen till basfordonet.



Bild 7 Reglage på sätet (exempel Fiat)

Vrida stolen i färdläge

Förar- och passagerarstolen måste vridas och låsas i körriktningen under körning.

- Fäll upp båda armstöden.
 - Skjut stolen antingen bakåt eller i mittläge.
 - Sväng stolen inåt i färdriktning och lås den i detta läge.
- ▷ Vridning av stolar i uppställt fordon beskrivs i kapitel 6.



Ställa in stolen i längdriktning

Förarstolen ska ställas in så att föraren bekvämt kan trycka ner pedalerna.

- Drag upp bygeln (Bild 7,2).
- Skjut stolen framåt eller bakåt.
- Släpp bygeln. Det måste höras att stolen hakar fast.

Ställa in sätets lutning

Ställ in sätets lutning så att låren ligger mot sätet utan tryck.

- Dra handtaget (Bild 7,3) uppåt.
- Justera framsätet till önskad vinkel genom att trycka eller släppa efter.
- Släpp handtaget. Det måste höras att sätets yta hakar fast.
- Dra handtaget (Bild 7,4) uppåt.
- Justera baksätet till önskad vinkel genom att trycka eller släppa efter.
- Släpp handtaget. Det måste höras att sätets yta hakar fast.

Ställa in ryggstödet

Ställ in lutningen på förarstolens ryggstöd så att man kan hålla i ratten med lätt böjda armar.

- Vrid det räfflade vredet (Bild 7,5). Beroende på vridriktning lutar ryggstödet framåt eller bakåt.

Ställa in armstödet

Armstöden kan ställas in steglöst i höjdlöd.

- Vrid det räfflade hjulet (Bild 7,1). Beroende på vridriktning lutar armstödet framåt eller bakåt.

4.7 Nackstöd



Bild 8 Nackstöd (sittbänk)

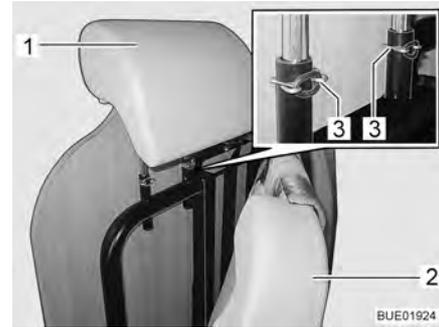


Bild 9 Inställning av nackstöd

Ställ innan du startar in nackstödet (Bild 9,1) så att bakhuvudet har stöd ungefär i höjd med öronen.

Inställning av nackstöd:

- Fäll fram dynan (Bild 9,2).
- Ta bort säkringsklämmor (Bild 9,3).
- Dra nackstödet (Bild 9,1) uppåt eller tryck bakåt tills det fastnar i rätt spärrläge.
- Montera säkringsklämmor.
- Fäll tillbaka dynan.

4.8 Sittplatsernas placering



- ▶ När man kör med husbilen får personer endast uppehålla sig i fordonet på de tillåtna sittplatserna. Det maximalt tillåtna antalet passagerare finns angivet i fordonshandlingarna.
- ▶ Under körning är det förbjudet att sitta på de längsgående sittbänkarna.
- ▶ På sittplatserna gäller bilbälteslagen.

Sittplatser, som kan användas under färden, är utrustade med ett säkerhetsbälte.

4.9 Plisségardiner på förar- och passagerarfönstren



- ▶ Medan man kör ska plisségardinerna för förar- och passagerarfönstren vara öppna, låsta och säkrade.

Säkra:

- Skjut försiktigt plisségardinerna för sidofönstren hela vägen bakåt.
- Säkra plisségardinerna.

4.10 Ytterdörrar



- ▶ Kör endast med stängda ytterdörrar.



- ▷ Låsning av dörrarna kan förhindra att de öppnas av sig själva, t. ex. vid en olycka.
- ▷ Låsta dörrar förhindrar dessutom att någon kan komma in i fordonet utifrån t. ex. om du måste stanna vid en ljussignal. I en nödsituation kan det emellertid vara ett problem om dörrarna är låsta.
- ▷ Lås alltid dörrarna när du lämnar fordonet.
- ▷ Dörrarna är delar av basfordonet. Öppning och stängning av dörrarna beskrivs i instruktionsboken till basfordonet.

4.11 Tanka bränsle



- ▶ Vid tankning måste alla apparat som bedrivs med gas vara avstängda (beroende av utrustning värmesystem, spis, ugn, grill, kylskåp). Explosionsrisk!



- ▷ Bränslepåfyllningsröret är en del av basfordonet.
- ▷ Bränslepåfyllningsröret är märkt med texten "Diesel".



Bild 10 Varningssymbol (bränslepåfyllningsrör)

Bränslepåfyllningsrörets placering hittar du i basfordonets instruktionsbok.

4.12 Bogsering



- ▶ Om det inte går att vrida tändnyckeln i tändningslåset får inte fordonet bogseras. Då är styrningen spärrad.



- ▷ När fordonets motor inte är igång eller det är fel på elsystemet fungerar inte servostyrningen och bromsarna. Det är nödvändigt med stor kraft för att styra och bromsa.

När fordonet måste transporteras bort ska det i möjligaste mån ske genom bärgning på en transport eller släpvagn. Om det inte är möjligt rekommenderar vi att alltid använda en bogserstång. Bogserstången måste vara godkänd för fordonets vikt.



- ▷ Dessutom måste anvisningarna i instruktionsboken till basfordonet beaktas.
- ▷ Beakta gällande, nationella bestämmelser för bogsering.

Kapitelöversikt

I detta kapitel finns information om uppställning av fordonet.

5.1 Parkeringsbromsen

Drag alltid åt parkeringsbromsen när du ställer upp husvagnen.

5.2 Fotsteg

För att kunna lämna fordonet måste fotsteget vara helt utfällt. När fotsteget fälls ut medan motorn är igång ljuder en varningssignal.

5.3 230 V-anslutning

Till fordonet kan man ansluta en extern 230 V-försörjning (se kapitel 8).

5.4 Kylskåp

Anslut fordonet till 230 V-försörjningen (om möjligt), så att bodelsbatteriet inte laddas ur.

5.5 Markis



- ▷ Om stödbenen inte är uppställda får markisen köras ut högst 1 meter.
- ▷ Kör in markisen vid kraftig blåst, samt vid regn- eller snöväder.
- ▷ Gör ett stödben kortare vid lätt regn så att vattnet kan rinna av markisen.
- ▷ Vid lätt vind eller regn skall markisen spännas fast på båda sidor med rep.
- ▷ Kör endast in markisen när markisduken är torr. Om markisen måste köras in när markisduken är blöt: Kör ut markisen så snart som markiseduken har torkat.
- ▷ Före inkörning ska löv och grovt smuts avlägsnas från markisen.

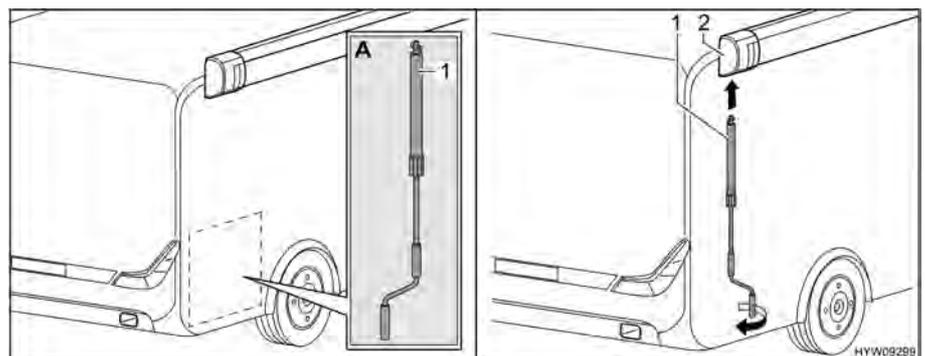


Bild 11 Montera veven

Köra ut markisen:

- Ta ut veven (Bild 11,1) ur det bakre lastutrymmet (Bild 11,A).
- Sätt veven i markisens bajonettfäskning (Bild 11,2).
- Vrid veven moturs tills markisen har körts ut högst 1 m.

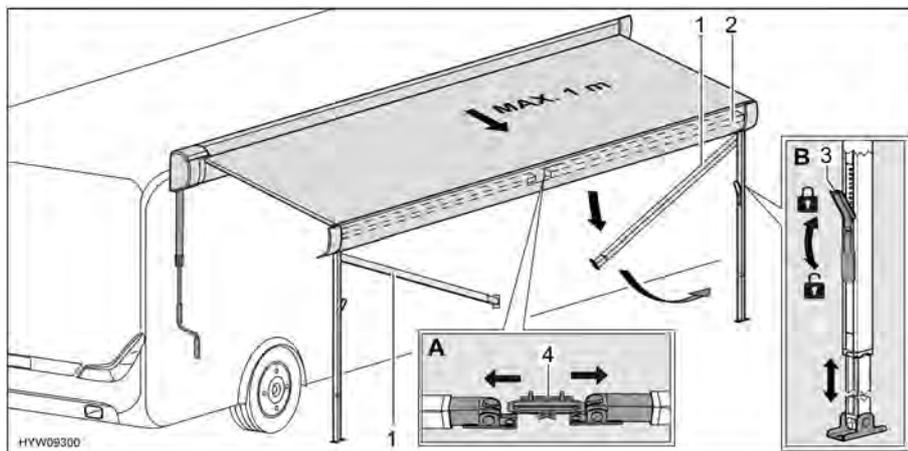


Bild 12 Förbereda stödfötterna

- Lossa stödfötterna (Bild 12,1) ur fästet (Bild 12,4) i frontlisten (Bild 12,2). Tryck stödfötterna lätt utåt (Bild 12,A).
- Fäll ut stödfötterna.
- Lossa stödfötternas lås (Bild 12,3). Fäll ned låsarmen.
- Dra ut stödfötternas nedre del till önskad längd (Bild 12,B).
- Fäll upp stödfötterna.
- Stäng stödfötternas lås (Bild 12,3). Fäll upp låsarmen.

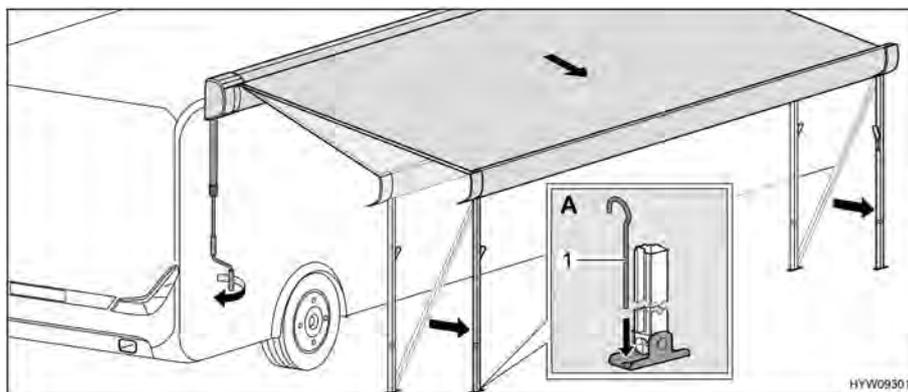


Bild 13 Placera markisen i ändläge

- Kör ut markisen helt med veven. Ompositionera stödfötterna flera gånger.
- Ställ in stödfötterna på önskad höjd.
- Dra bort veven och placera den i det bakre lastutrymmet.
- Fäst stödfötterna med tälpinnar (Bild 13,1) på marken (Bild 13,A).

- Fälla in markis:*
- Ta bort eventuella spännlinor och tältpinnar.
 - Stoppa veven i markisens bajonettfassning och vrid med den medurs, tills markisen kör in till cirka 1 m.
 - Rengör stödfötterna vid behov.
 - Öppna spärren på stödbenen. Fäll ned låsarmen.
 - Skjut in den nedre delen av stödfötterna helt.
 - Fäll in de båda stödfötterna efter varandra i frontlisten och låt dem haka in. Tryck då stödfötterna lätt utåt.
 - Fortsätt veva tills markisen har körts in helt.
 - Dra veven ur bajonettfassningen och lagra den.

Kapitelöversikt

I detta kapitel hittar du hänvisningar för att bo i fordonet.

6.1 Ytterdörrar



► Kör endast med stängda ytterdörrar.



- ▷ Låsning av dörrarna kan förhindra att de öppnas av sig själva, t. ex. vid en olycka.
- ▷ Låsta dörrar förhindrar dessutom att någon kan komma in i fordonet utifrån t. ex. om du måste stanna vid en ljussignal. I en nödsituation kan det emellertid vara ett problem om dörrarna är låsta.
- ▷ Lås alltid dörrarna när du lämnar fordonet.
- ▷ Dörrarna är delar av basfordonet. Öppning och stängning av dörrarna beskrivs i instruktionsboken till basfordonet.

6.2 Utvändiga luckor



- ▷ Stäng och lås det utvändiga luckan innan du startar.

6.2.1 Utvändig lucka Thetford-kassett

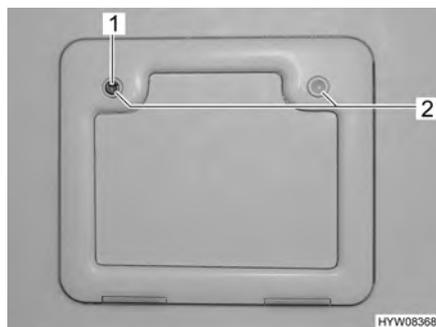


Bild 14 Utvändig lucka Thetford-kassett

- Öppna:**
- Stick in nyckeln i låscylindern i trycklåsets (Bild 14,1) och vrid ett kvarts varv.
 - Dra ut nyckeln.
 - Tryck samtidigt in de två trycklåsen (Bild 14,2) med tummarna och öppna den utvändiga luckan.
- Stänga:**
- Stäng och haka i den utvändiga luckan.
 - Stick in nyckeln i låscylindern (Bild 14,1) och vrid ett kvarts varv.
 - Dra ut nyckeln.

6.3 Vädra



- ▶ Syret i fordonet förbrukas genom att man andas eller av gasdrivna installerade apparater. Därför måste den förbrukade luften alltid ersättas. För detta finns det ventilationsanordningar i fordonet (t. ex. takluckor med ventilation, takventiler eller golvventilation). Täck aldrig för ventilationerna på in- eller utsidan, t. ex. med en vintermatta. Håll ventilationerna fria från snö och löv. Risk för att kvävas föreligger på grund av den ökade CO₂-halten.



- ▷ I vissa väderleksförhållanden kan kondens bildas på metallföremål trots att man vädrar tillräckligt mycket (t. ex. skruvarna på chassigolvet).
- ▷ Öppningar (t. ex. takventiler, kanterna på takluckor, eluttag, påfyllningsöppningar, luckor osv.) kan vara köldbryggor.



- ▷ När fordonet inte används under längre tid:
 - Vädra fordonets inre ordentligt var 3:e vecka. Då måste det uppfällbara taket vara öppet.
 - Tag ut madrasserna ur fordonet och förvara dem på ett torrt ställe.
 - Fäll upp avfuktaren (Granulat). Följ tillverkarens instruktioner.
- När den inre luftfuktigheten höjs under en lång tid, kan det bildas mögelfläckar och mjöldagg.

Kondensvatten

Se till att du alltid har en optimal luftcirkulation eller ventilation genom att vädra så ofta som möjligt. Endast om man vädrar tillräckligt mycket kan man förhindra att det bildas kondensvatten och som en konsekvens därav mögel om det är kyligt eller kalt ute. När värmeeffekten, luftspridningen och ventilationen anpassas till varandra fås ett behagligt rumsklimat under den kalla årstiden. För att förhindra drag skall luftmunstyckena på instrumentbrädan stängas och luftspridningen i basfordonet stå på cirkulationsdrift.

Om fordonet står stilla en längre tid bör man vädra regelbundet, bl a för att undvika för kraftig uppvärmning på sommaren. Vädra därvid inte bara rummet utan även de utifrån tillgängliga förvaringsutrymmena. När fordonet ställs upp i ett stängt utrymme (t. ex. garage) ska även uppställningsplatsen vädras. Kondensvatten kan leda till att det bildas mögel.

6.4 Fönster



- ▷ Fönstrena är försedda med mörkläggningsrullgardin eller plisségardin och insektsnät eller veckat insektsskydd. Mörkläggningsrullgardinen och insektsnätet går p.g.a. dragkraften automatiskt tillbaka till sitt utgångsläge igen när man lossar låsanordningen. För att denna fjäderanordning inte ska ta skada bör man alltid låta mörkläggningsrullgardinen/insektsnätet långsamt gå tillbaka till utgångsläget. Plisségardinen och det veckade insektsskyddet består av tunt material. Dra försiktigt tillbaka plisségardinen eller insektsskyddet i handtaget till utgångsläget, håll i handtaget så att plisségardinen eller insektsskyddet inte skadas.
- ▷ Ha inte rullgardinerna stängda över en längre tid; materialet slits ut.
- ▷ När mörkläggningsrullgardinen resp. plisségardinen är helt stängd kan det, vid starkt solljus, bildas värmeansamlingar mellan mörkläggningsrullgardinen/plisségardinen och fönsterrutan. Fönstret kan skadas. Stäng därför mörkläggningsrullgardinen/plisségardinen endast till 2/3 vid starkt solljus.



- ▷ Stäng fönstren innan körningen påbörjas.
- ▷ Beroende på vädret ska man alltid stänga fönstrena så mycket att fukt inte kan tränga in.



- ▷ Då fordonet lämnas ska alla fönster vara stängda.
- ▷ Vid extrema väderleksförhållanden eller stora temperaturskillnader kan det bildas lite kondensvatten på insidan av de dubbla akrylglasrutorna. Rutan är så konstruerad, att kondensvattnet kan avdunsta igen om temperaturen ute stiger. Man behöver alltså inte vara rädd att akrylglasrutan tar skada av kondensvattnet.
- ▷ Solljus bleker med tiden tyget på dynorna. Färgförändringen går snabbare om temperaturen stiger kraftigt i fordonet. Därför rekommenderar vi att mörkläggningsgardinerna dras för fönstren vid starkt solljus. När fönstren mörkläggs skall det göras utan att värmeansamlingar uppstår.

6.4.1 Överkantshängt fönster



- ▷ Om fönstren är monterade med automatik-spärrar, måste fönstret öppnas helt för att spärren ska frigöras. Om spärren inte frigörs och fönstret trots det stängs finns det risk för att fönstret går sönder p.g.a. stora trycket.
- ▷ När de överkantshängda fönstren öppnas skall det göras utan att vridspänningar uppstår. Fönster skall öppnas och stängas med jämn kraft.
- ▷ Beroende på utrustning är fordonet utrustat med ett överkantshängt fönster (Bild 15,1) bak till höger. Före öppningen av skjutdörren ska det överkantshängda fönstret stängas. Skjutdörren kan annars stöta emot det överkantshängda fönstret!
- ▷ Innan du öppnar eller stänger skjutdörren, stäng och lås det överkantshängda fönstret (Bild 15,2) i skjutdörren. Fönstret kan annars skadas på grund av vibrationen.



Bild 15 Överkantshängt fönster (höger sida)

Det överkantshängda fönstret har två lägen: "låst" och "kontinuerlig vädring".

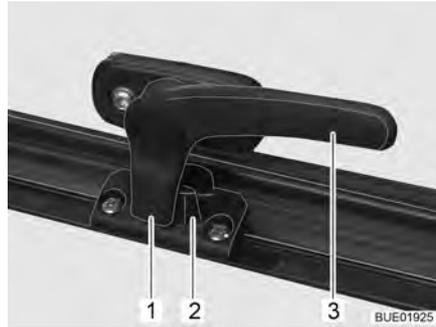


Bild 16 Låsarm (läget "stängd")

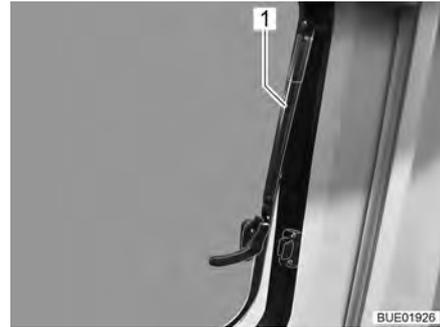


Bild 17 Överkantshängt fönster med automatik-spärr

- Öppna:**
- Sväng låsarmen (Bild 16,3) ett kvarts varv mot fönstrets mitt.
 - Öppna det överkantshängda fönstret till önskat läge. Låt det överkantshängda fönstret haka i självständigt med (Bild 17,1) automatiska-spärrar.

Det överkantshängda fönstret låses i önskat läge.

- Stänga:**
- Öppna det överkantshängda fönstret så mycket att spärren frigges.
 - Stäng det överkantshängda fönstret.
 - Sväng låsarmen (Bild 16,3) ett kvarts varv mot fönsterkarmen. Låsspaken (Bild 16,1) är placerad på insidan av fönsterlåset (Bild 16,2).

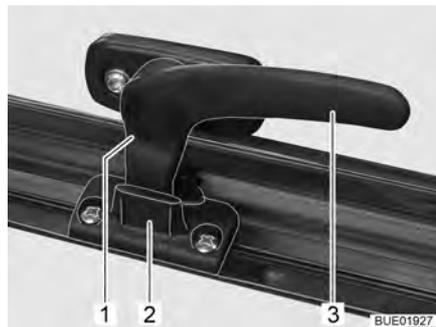


Bild 18 Låsarm (läget "kontinuerlig vädning")

Kontinuerlig vädning

Med hjälp av låsarmen kan man låsa det överkantshängda fönstret i två olika lägen:

- I läget "kontinuerlig vädning" (Bild 18)
- I läget "helt stängt" (Bild 16).

För att ställa det överkantshängda fönstret i läge för "kontinuerlig vädning":

- Sväng låsarmen (Bild 18,3) ett kvarts varv mot fönstrets mitt.
- Tryck upp det överkantshängda fönstret något.
- Sväng låsarmen ett kvarts varv mot fönsterkarmen. Därvid måste låsspaken (Bild 18,1) föras in i spåret på fönsterlåset (Bild 18,2).

Det överkantshängda fönstret får inte stå i läget "kontinuerlig vädning" under körning.

Vid regn kan det komma in vatten i bodelen om det överkantshängda fönstret står i läget "kontinuerlig vädning". Därför bör man stänga fönstret helt när det regnar.

6.4.2 Plisségardin och insektsskydd

Fönstren är försedda med plisségardiner och insektsskydd. Plisségardinen och insektsskydd är avskilda eller kan drivas tillsammans. Vid allmän användning hålls handtagen samman magnetiskt.



Bild 19 Plisségardin och insektsskydd

Plisségardin öppna/stänga:

- Ta tag i mitten på handtag (Bild 19,1) och dra försiktig uppåt/nedåt. Plisségardinen stannar i vilken som helst position.

Insektsskydd öppna/stänga:

- Ta tag i mitten på handtag (Bild 19,2) och dra försiktig uppåt/nedåt. Insektsskyddet stannar i vilken som helst position.

6.4.3 Plisségardiner på vindrutan och på förar-/passagerarfönstren

Vindruta Beroende på modell installeras olika låssystem.



Bild 20 Plisségardin (vindruta, Fiat)



Bild 21 Plisségardin (vindruta, Mercedes-Benz)

Stänga:

- Låshandtaget (Bild 20,1) hålls intryckt eller skjut upp resp. ner låsreglaget (Bild 21,1) (röd punkt = öppen).
- Håll plisségardinen för vindrutan i handtaget (Bild 20,2 resp. Bild 21,2) och dra den mot fönstrets mitt.
- Stäng den andra plisségardinen för vindrutan på samma sätt. Ett magnetlås håller samman plisségardinens två delar i mitten.

Öppna:

- Tryck, beroende på låssystem, ihop låshandtagen (Bild 21,1) och håll fast dem så.
- Skjut de två hälfterna av plisségardinen för vindrutan utåt så långt det går, ta tag i handtaget (Bild 20,2 resp. Bild 21,2).
- Låshandtaget (Bild 20,1) lossas och engageras eller skjut låsreglaget (Bild 21,1) ner resp. upp (ingen röd punkt = låst).

Förar-/passagerarfönster Beroende på modell installeras olika låssystem.

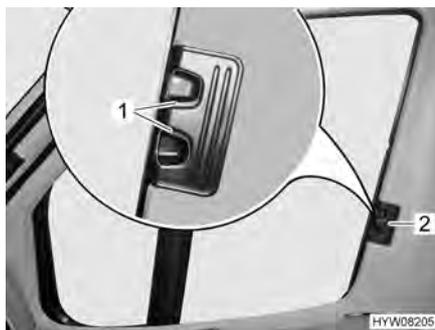


Bild 22 Plisségardin (förar-/passagerarfönster, Fiat)

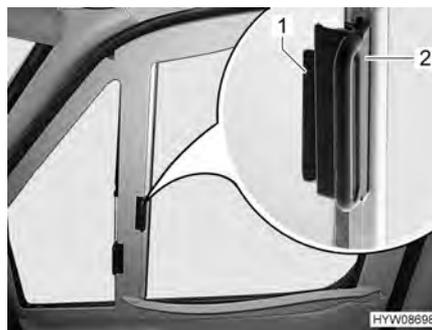


Bild 23 Plisségardin (förar-/passagerarfönster, Mercedes-Benz)

- Stänga:**
- Tryck, beroende på låssystem, ihop låshandtagen (Bild 22,1) och håll fast dem så.
 - Ta tag i handtaget (Bild 22,2 resp. Bild 23,2) och dra plisségardinerna för förar-/och passagerarfönstret till den andra fönstersidan och fäst med magnetremarna.
- Öppna:**
- Tryck, beroende på låssystem, ihop låshandtagen (Bild 22,1) och håll fast dem så.
 - Ta tag i handtaget (Bild 22,2 resp. Bild 23,2) till plisségardinerna för förarfönstret och passagerarfönstret och skjut in dem så långt det går.
 - Släpp låshandtagen (Bild 22,1) och låt dem haka fast resp. skjut handtaget (Bild 23,2) över kanten (Bild 23,1).

6.5 Takluckor



- ▶ Ventilationsöppningarna till ventilationssystemet måste alltid vara öppna. Täck aldrig för ventilationerna, t. ex. med en vintermatta. Håll ventilationerna fria från snö och löv.



- ▷ Takluckorna är försedda med mörklägningsrullgardin eller plisségardin och insektsnät eller veckat insektsskydd. Mörklägningsrullgardinen och insektsnätet går p.g.a. dragkraften automatiskt tillbaka till sitt utgångsläge igen när man lossar låsanordningen. För att denna fjäderanordning inte ska ta skada bör man alltid låta mörklägningsrullgardinen/insektsnätet långsamt gå tillbaka till utgångsläget. Plisségardinen och det veckade insektsskyddet består av tunt material. Dra försiktigt tillbaka plisségardinen eller insektsskyddet i handtaget till utgångsläget, håll i handtaget så att plisségardinen eller insektsskyddet inte skadas.
- ▷ Ha inte rullgardinerna stängda över en längre tid; materialet slits ut.
- ▷ När mörklägningsrullgardinen resp. plisségardinen är helt stängd kan det, vid starkt solljus, bildas värmeansamlingar mellan mörklägningsrullgardinen/plisségardinen och takluckan. Takluckan kan skadas. Stäng därför mörklägningsrullgardinen/plisségardinen endast till 2/3 vid starkt solljus. Öppna takluckan något eller ställ den i ventilationsläge.
- ▷ Beroende på vädret ska man alltid stänga takluckorna så mycket att fukt inte kan tränga in.
- ▷ Gå inte på takluckorna.
- ▷ Stäng takluckorna innan körningen påbörjas.



- ▷ Kontrollera låset till takluckorna innan resan påbörjas.
- ▷ Öppna mörkläggningsrullgardinerna och plisségardinerna innan körningen påbörjas.



- ▷ Då fordonet lämnas ska alla takluckor vara stängda.
- ▷ Solljus bleker med tiden tyget på dynorna. Färgförändringen går snabbare om temperaturen stiger kraftigt i fordonet. Därför rekommenderar vi att mörkläggningsgardinerna dras för över takluckorna till 2/3 om fordonet står i starkt solljus.

6.5.1 Taklucka med snäpplås



Bild 24 Taklucka med snäpplås

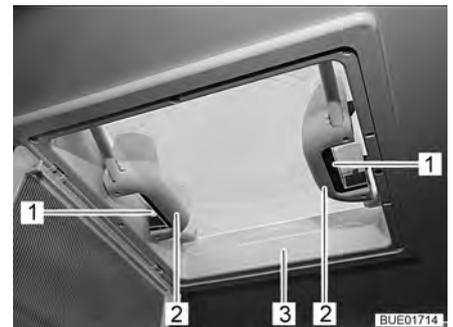


Bild 25 Handtag med snäpplås

Takluckan kan öppnas både på bara ena sidan och på båda sidorna.

Öppna:

- Sväng ned insektsskyddet (Bild 24,2) med handtaget (Bild 24,1).
- Tryck snäpplåset (Bild 25,1) mot takluckans insida (Bild 25,3). Tryck samtidigt takluckan uppåt med handtaget (Bild 25,2).
- Fäll upp insektsskyddet så att det hakar i.

Stänga:

- Sväng ned insektsskyddet (Bild 24,2) med handtaget (Bild 24,1).
- Dra kraftigt ned takluckan (Bild 25,3) med de båda handtag (Bild 25,2) tills snäpplåsen (Bild 25,1) hakar i.
- Fäll upp insektsskyddet så att det hakar i.

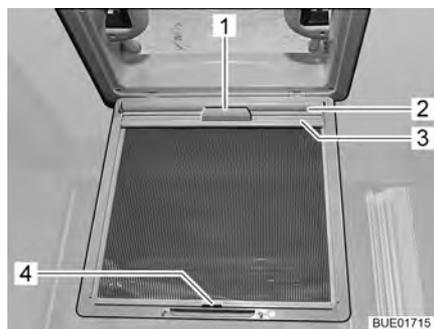


Bild 26 Mörkläggningsrullgardin (taklucka)

Mörklägningsrullgardin Beroende av utrustning finns en mörklägningsrullgardin monterad.

- Stänga:**
- Sväng ned insektsskyddet (Bild 24,2) med handtaget (Bild 24,1).
 - Drag ut mörklägningsrullgardinen (Bild 26,2) med handtaget (Bild 26,1) och haka i fästlisten (Bild 26,3) i kroken (Bild 26,4) på insektsskyddet.
 - Fäll upp insektsskyddet så att det hakar i.
- Öppna:**
- Sväng ned insektsskyddet (Bild 24,2) med handtaget (Bild 24,1).
 - Lossa fästlisten (Bild 26,3) från kroken (Bild 26,4) och dra långsamt tillbaka mörklägningsrullgardinen (Bild 26,2) med handtaget (Bild 26,1).
 - Fäll upp insektsskyddet så att det hakar i.

6.5.2 Uppfällbar taklucka



- ▷ Vid regn kan det komma in vatten i bodelen om den uppfällbara takluckan står i ventilationsläget. Därför skall den uppfällbara takluckan stängas helt.

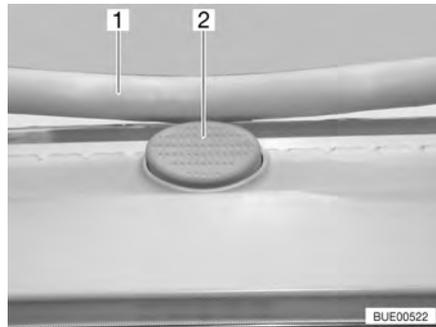


Bild 27 Låsknapp (uppfällbar taklucka)

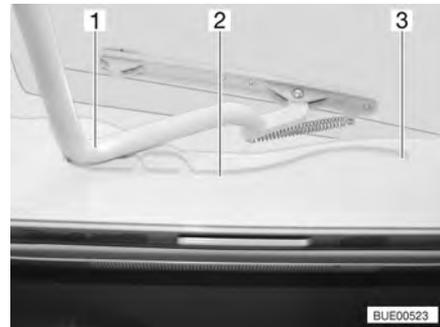


Bild 28 Spår (uppfällbar taklucka)

Den uppfällbara takluckan öppnas på ena sidan.

- Öppna:**
- Tryck på låsknappen (Bild 27,2) och dra ner bygeln (Bild 27,1) med båda händerna.
 - Dra in bygeln (Bild 28,1) i spåren (Bild 28,2) till den bakersta positionen (Bild 28,3).
- Stänga:**
- Tryck bygeln (Bild 28,1) lätt uppåt med båda händerna.
 - Skjut tillbaka bygeln i spåren.
 - Tryck bygeln uppåt med båda händerna tills bygeln ligger ovanför låsknappen (Bild 27,2).

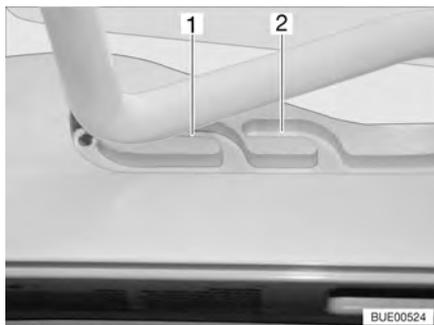


Bild 29 Spår (ventilationsläge)

Ventilationsläge Den uppfällbara takluckan kan ställas i två ventilationslägen: Läget för dåligt väder (Bild 29,1) och mittläget (Bild 29,2).

- Tryck på låsknappen (Bild 27,2) och dra ner bygel (Bild 27,1) med båda händerna.
- Drag bygel till önskad position i spåret (Bild 28,2).
- Tryck bygel lätt uppåt och skjut in den i det valda spåret (Bild 29,1 eller 2).

Plisségardin Stänga och öppna plisségardinen:

Stänga: ■ Drag ut plisségardinen och släpp den i önskad position. Plisségardinen stannar i denna position.

Öppna: ■ För tillbaka plisségardinen långsamt till utgångsläget med handtaget.

Insektsskydd Stänga och öppna insektsskyddet:

Stänga: ■ Drag ut insektsskyddet med handtaget till motstående handtag på plisségardinen.

Öppna: ■ Tryck på handtaget på insektsskyddet baktill. Spärren lossas.
■ Dra långsamt tillbaka insektsskyddet med handtaget.

6.6 Uppfällbart tak



- ▶ Åsknedslag innebär livsfara!
Vistas inte under det uppfällbara taket under åskväder. Personer som vistas under det uppfällbara taket kan få livshotande skador vid ett blixtnedslag.
- ▶ Stäng och lås det uppfällbara taket innan du startar.
- ▶ Stäng bara det uppfällbara taket när tältduken är torr. Om det uppfällbara taket måste stängas när tältduken är våt: Öppna det uppfällbara taket så snart som möjligt så att tältduken kan torka helt.



- ▷ Kontrollera före varje färd att det uppfällbara taget är ordentligt stängt, spärrat och låst så att det inte kan öppnas av sig självt.
Ett uppfällt eller ospärrat uppfällbart tak kan under färd fastna i träd, skyltar master, infarter till parkeringshus eller andra föremål, slitas loss och orsaka svåra skador på fordonet och på annans egendom.
- ▷ Stäng alltid dragkedjorna och kardborrband till ventilationsöppningarna innan det uppfällbara taket stängs.
- ▷ Öppna ett fönster eller en dörr innan det uppfällbara taket stängs. På så sätt bildas inget lufttryck. Tältduken kan skadas av mekaniken om lufttryck bildas vid stängningen.
- ▷ Se till att tältduken inte kläms in mellan det uppfällbara taket och fordonstaket.
- ▷ När fordonet inte används under längre tid:
 - Vädra fordonets inre ordentligt var 3:e vecka. Då måste det uppfällbara taket vara öppet.
 - Fäll upp avfuktaren (Granulat). Följ tillverkarens instruktioner.
 När den inre luftfuktigheten höjs under en lång tid, kan det bildas mögelfläckar och mjöldagg.



- ▷ För extra ventilation kan man öppna ventilationsöppningarna med dragkedjorna eller kardborrband i tältduken på det uppfällbara taket.

Det uppfällbara taket fälls upp på ena sidan.

Passagen till det uppfällbara taket

När det uppfällbara taket inte används, kan passagen till det uppfällbara taket täckas över med ett lock.

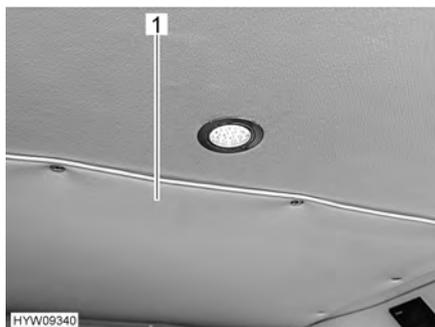


Bild 30 Lock (stängt)

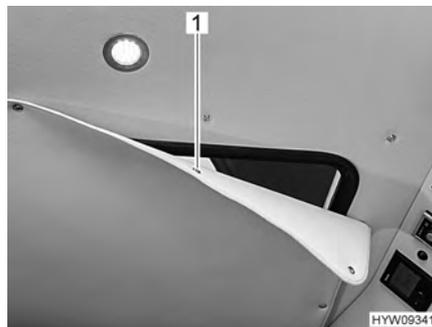


Bild 31 Lock (delvis öppet)

Öppna passagen:

- Ta bort locket (Bild 30,1) i bodelens innertak. Lossa sedan runt tryckknappen (Bild 31,1).

Stänga passagen: ■ Sätt fast locket med tryckknappar på bodelens innertak.

När det uppfällbara taket är stängt, hålls det fast till vänster och höger av ett snabbblås lås med extra säkerhetslås.

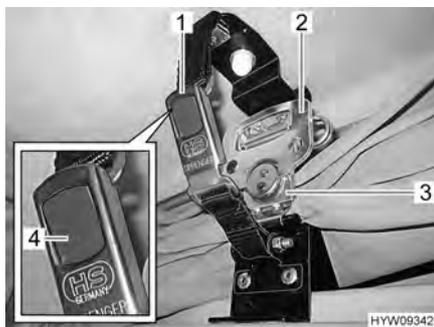


Bild 32 Lås (uppfällbart tak)

Öppna det uppfällbara taket:

- Öppna säkerhetslåsen (Bild 32,1) på båda sidorna. Tryck därefter på den grå remmen (Bild 32,4).
- Stick alltid in handtaget (Bild 32,2) i snabbblåset (Bild 32,3) fäll ut och dra ett kvarts varv moturs. Låset är på så sätt upplåst.
- Tryck lätt mot det uppfällbara taket. Det uppfällbara taket svänger uppåt av sig självt.

Stege

Använd alltid den avsedda stegen för att komma upp i sängytan i det uppfällbara taket. Stegen är delad och måste före användning fällas ihop och låsas med sidolås.

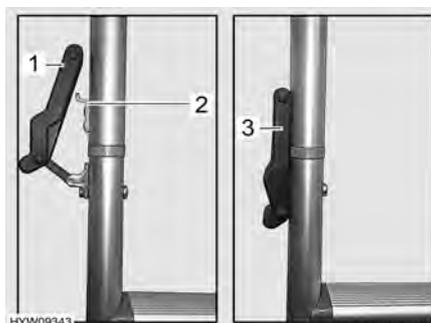


Bild 33 Förslutning (stegen)



Bild 34 Stege (fasthakad)

Använd stegen:

- Fäll ihop båda delarna på stegen.
- Häng dit gummiförslutningshakar (Bild 33,1) i remmen (Bild 33,2) och tryck nedåt. Se till att gummiförslutningshakarna (Bild 33,3) ligger fast mot krokarna.
- Haka fast stegen med båda byglarna (Bild 34,1) i klämmorna (Bild 34,2) på ramen till det uppfällbara taket.

Förvara stegen:

- Häng ut stegens bygel från remmen.
- Lossa gummiförslutningshakarna (Bild 33,3).
- Demontera stegen.
- Förvara båda delarna av stegen på ett säkert sätt.

Ventilation När det uppfällbara taket är öppet, kan en tygrem öppnas för ventilation.

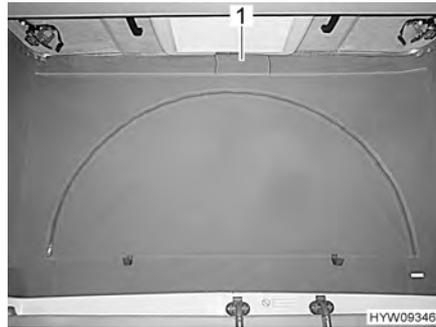


Bild 35 Ventilation (stängt)

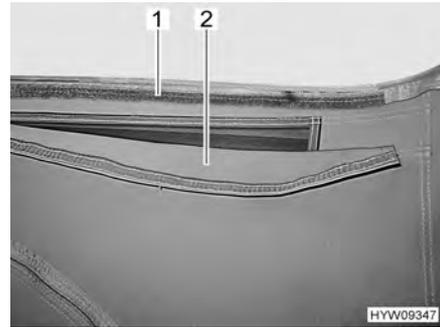


Bild 36 Ventilation (öppet)

Öppna ventilation:

- Lossa på tygremmens kardborrband (Bild 35,1) under det uppfällbara taket. Bakom tygremmen finns ett metalltrådsnät som insektsskydd.

Stäng ventilation:

- Drag upp tygremmen (Bild 36,2) och tryck på kardborrbandet (Bild 36,1).



Bild 37 Hjälprem (uppfällbart tak)

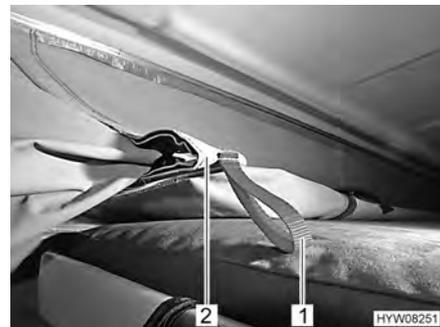


Bild 38 Indragningsanordning (uppfällbart tak)

Stäng det uppfällbara taket:

- Dra det uppfällbara taket sakta nedåt med hjälpremmen (Bild 37,1), tills det uppfällbara taket blir stående av sig självt i detta läge. Se till att indragningsanordningarna (Bild 38,2) på sidorna viks inåt.
- Om inte indragningsanordningarna viks inåt: Öppna det uppfällbara taket igen och stäng det långsammare.
- Dra tältduken inåt med hjälp av de röda remmarna (Bild 38,1) på indragningsanordningen (Bild 38,2).

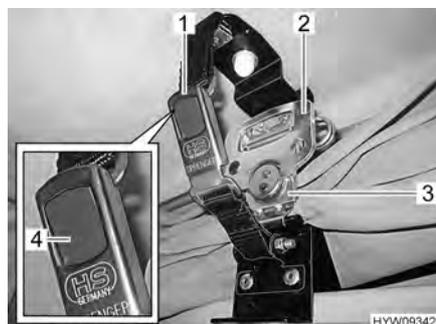


Bild 39 Lås (uppfällbart tak)

- Dra snabblåset (Bild 39,3) nedåt på båda sidorna och haka fast dem i hållarplattan.
- Fäll ut och vrid handtaget (Bild 39,2) på snabblåset ett halvt varv medurs.

- Fäll ihop båda delarna på säkerhetslåset (Bild 39,1). Den grå remmen (Bild 39,4) hakar i.
- Stäng passagen till det uppfällbara taket med locket (Bild 30,1).

6.7 Stolar, vrida



- ▶ Före resan ska alla svängbara stolar vridas och låsas i färdriktning. Under resan måste de svängbara sotlarna vara låsta i färdriktningen.



- ▷ Basfordon Mercedes-Benz: Vid byte mellan färdläge och hemläge, vrid bara förar- och passagerarstolen (se Bild 41) inåt. Kartfickan på dörrens insida kan annars skadas.

Spaken för att vrida stolen befinner sig på stolens vänstra eller högra sida.



Bild 40 Förarstol och passagerarstol

Vrida:

- Fäll upp båda armstöden på förarstolen/passagerarstolen.
- Skjut förarstolen/passagerarstolen antingen bakåt eller i mittläge.
- Manövrera spaken (Bild 40,1) för att svänga stolen. Stolen lossas från låst läge.



Bild 41 Observera vridriktningen förar-/passagerarstolen

- Vänd stolen inåt mot fordonets inre tills önskad position är uppnådd.

6.8 Förvaringsutrymme



- ▶ Beakta säkerhetsanvisningarna (dekaler) som hänvisar till att ett utrymme inte kan användas som förvaringsutrymme (t.ex. gasflaskulåda eller utrymmen i närheten av elektriska ledningar).
- ▶ Vid lastning skall de tillåtna lasterna för fram- och bakaxlar och den tillåtna totalvikten beaktas (se avsnitt 3.2.3).
- ▶ I bodelen skall det inte finnas några vätskor som innehåller hälsofarliga gaser.
- ▶ Stäng fast vätskebehållaren och säkra den mot att den glider bort eller faller ned.
- ▶ Förvara tunga föremål alltid i fotutrymmet säker och säkrad mot bortglidning. Lättare föremål kan också förvara i högre liggande utrymmen.



- ▷ Förvara inga fuktiga kläder i skåpen eller förvaringsutrymmen.



- ▷ Vid förvarings av laster skall du tänka på, hur bra tillgängliga de olika föremålen skall vara och hur ofta de kommer att användas.

I fordonet finns det följande möjligheter till förvaring:

- Mellangolvsområde
- Hängskåp

6.8.1 Förvaringsfack mellan golven



- ▷ Beroende av utrustningen måste heltäckningsmattan först läggas åt sidan, så att du kan komma åt förvaringsfacken.

Förvaringsfacken går att komma åt från bodelen via locket. Anordning av förvaringsfack beror på modellen.

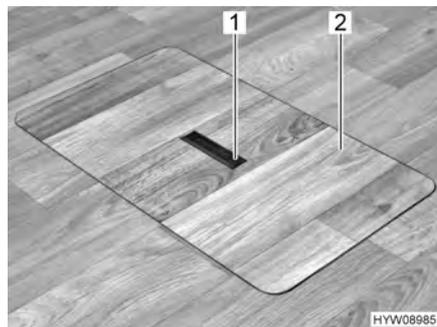


Bild 42 Lock för golvförvaringsfacket (handtag sänkt)



Bild 43 Lock för golvförvaringsfacket (handtag utsvängd)

- Öppna:**
- Lägg eventuellt heltäckningsmattan åt sidan.
 - Tryck nedåt på ena sidan av gripplattan (Bild 42,1). Handtaget (Bild 43,1) svängs upp.
 - Ta bort locket (Bild 43,2) uppåt.



- ▶ Stäng locket igen så fort det går och haka in handtaget. Annars finns det risk för att du snubblar över det öppna golvförvaringsfacket eller handtaget som sticker ut.
- ▶ Knäck inte heltäckningsmattan.
- ▶ Låt inte heltäckningsmatta ligga i utrymmet. Risk för att du snubblar!

- Stänga:*
- Sätt locket (Bild 43,2) i ramen i golvet.
 - Sväng ner med handtaget.

6.9 Bord

6.9.1 Hängbord, utfällbart

I fordonet finns det ett hängbord med utfällbar bordsskiveförlängning.



Bild 44 Bord

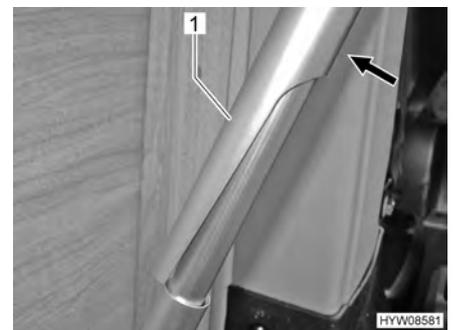


Bild 45 Stödfot (upplåst)

- Förstora:*
- Dra ut de två stödskenorna (Bild 44,1).
 - Ta ur låsknappen (Bild 44,3) och ta bort säkerhetsremmen från bordsskiveförlängningen (Bild 44,2).
 - Fäll ut bordsskiveförlängningen (Bild 44,2).
- Förkorta:*
- Fäll in bordsskiveförlängningen (Bild 44,2).
 - Tryck på låsknappens (Bild 44,3) säkerhetsrem på hållaren för bordsskiveförlängningen.
 - Skjut de två stödskenorna inåt (Bild 44,1).

Hängbordet kan också fällas bort neråt.

- Fäll ihop bordsskivan nedåt:*
- Lyft upp bordsskivan (Bild 44,4) något framtill.
 - Tryck på den övre delen av bordsbenet (Bild 45,1) till ytterväggen (Bild 45).
 - Håll den övre delen tryckt och sänk bordet.

6.9.2 Hängbord med tvådelat stödben



- ▷ Den maximalt tillåtna belastningen av utsvängd bordsskiveförlängningen är 3 kg.



Bild 46 Hängbord med tvådelat stödben

Bordsytan kan förstöras genom att en bordsskiveförlängning fälls ut.

- Förstora:**
- Dra knappen (Bild 46,2) till låset nedåt och fäll ut bordsskiveförlängningen (Bild 46,1).
- Förkorta:**
- Fäll in bordsskiveförlängningen (Bild 46,1) under bordsskivan (Bild 46,6) så att det hörs att låset hakar i.

Det tvådelade stödbenet gör att hängbordet kan användas som sängbotten.

- Ombyggnad till sängbotten:**
- Lyft upp bordsskivan (Bild 46,6) ca 45° fram till.
 - Drag ut den nedre delen av stödbenet (Bild 46,4) nedåt och lägg den åt sidan.
 - Tag ut bordsskivan ur den övre fästlisten.
 - Sätt, i 45°-vinkel, in bordsskivan med hållarna i den nedre fästlisten (Bild 46,3) och ställ den på golvet med den övre delen av stödbenet (Bild 46,5).

6.9.3 Klappbord till köksbänk



- ▷ Klappbordet till köksbänk är enbart avsett för lättare belastning (t. ex. köksredskap). Använd inte klappbordet till köksbänk som avställningsyta för stora tunga föremål.

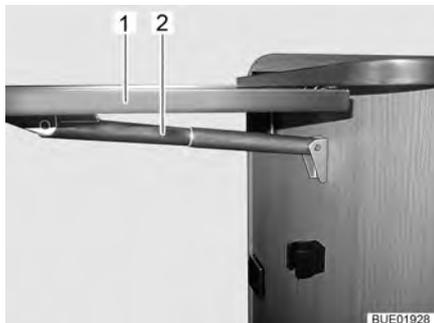


Bild 47 Klappbord till köksbänk

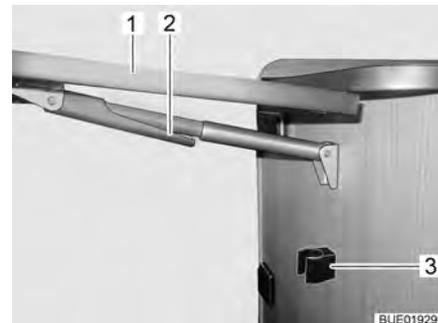


Bild 48 Fälla in klappbord till köksbänk

För att utöka arbetsytan i köket finns det ett inbyggt klappbord vid sidan av köksbänken som kan fällas upp.

Fälla klappbordet (köksbänk) till arbetsläge:

- Ta tag i klappbordet till köksbänk (Bild 47,1) undertill och dra det lätt ur spärrläget.
- Fäll upp bordsskivan tills teleskopfästets (Bild 47,2) fixering aktiveras. Släpp bordsskivan.

Fälla klappbordet (köksbänk) till färdläge:

- Ta tag i klappbordet till köksbänk (Bild 48,1) yttre del och lyft det lätt uppåt. Med den andra handen svänger du fixeringen (Bild 48,2) vid teleskopfästet nedåt.
- Fäll bordsskivan nedåt tills teleskopfästet hakar fast i fästet (Bild 48,3).

6.10 TV-anläggning

På fordonets TV-anläggning kan en extra parabolantenn anslutas. Anslutningen för den externa parabolantennen är inbyggd bakom förarstolen i B-stolpen.

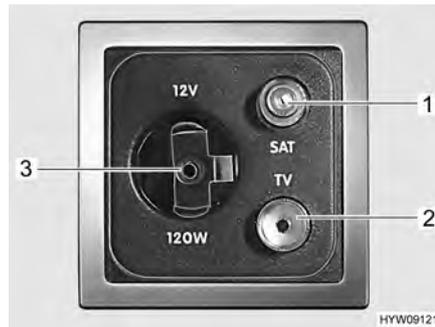


Bild 49 Uttag (extern parabolantenn)

- 1 SAT-uttag (ingång)
- 2 12 V-uttag

Anslut extern parabolantenn:

- Sätt i den externa parabolantennens anslutningskabel i SAT-uttaget (Bild 49,1).



- 1 SAT-uttag (ingång)
- 2 DVB-T-uttag (utgång)
- 3 12 V-uttag

Bild 50 Uttag (TV-anläggning)

Ta emot satellitprogram:

- Matcha antenkablar på TV-apparaten i SAT-T-uttaget (Bild 50,1).

Mottagning av markbundna program:

- Matcha antenkablar på TV-apparaten i DVB-T-uttaget (Bild 50,2).

6.11 Brandvarnare

Brandvarnaren sitter i taket på fordonet. Brandvarnaren är utrustad med ett eget batteri och är inte ansluten till fordonets el-nät. Därför fungerar brandvarnaren även om fordonets strömförsörjning har stängts av.

Om det blir rökutveckling i fordonet ljuder ett larm som varnar för en möjlig brand.



- ▷ Brandvarnaren kan varken förhindra eller släcka bränder. Larmet på brandvarnaren bidrar till att man kan lämna fordonet i god tid i händelse av brand.



Bild 51 Brandvarnare

Aktivera brandvarnaren:

- Ta bort skyddsfoliet på batteriet och stoppa in batteriet (se avsnitt 12.5).

Testa brandvarnaren:

- Tryck på kontrollknappen (Bild 51,1) på brandvarnaren (Bild 51,2) tills du hör larmet. Larmet tystnad när du släpper kontrollknappen.



- ▷ Testa brandvarnaren en gång i veckan och när du har bytt batteri och rengjort den.
- ▷ Om batteriet i brandvarnaren nästan är tomt kommer du att höra en varningssignal med en intervall på 30 till 40 sekunder. Byt ut batteriet så fort som möjligt (se avsnitt 12.5).
- ▷ För ytterligare information se den separata instruktionsboken från tillverkaren.

6.12 Sängar

6.12.1 Bakre säng



- ▶ Surra alltid fast lasten i surrningsöglorna. Använd spännremmar eller ev. surrningsnät, använd aldrig gummiexpandrar.
- ▶ Se till att den inte ramlar ner vid stängning!

Beroende på modell kan platsen under sängen utnyttjas som förvaringsutrymme. Fäll upp sängen för att lägga ner eller ta ut saker från förvaringsutrymmet eller när större föremål (t. ex. cyklar) ska transporteras.

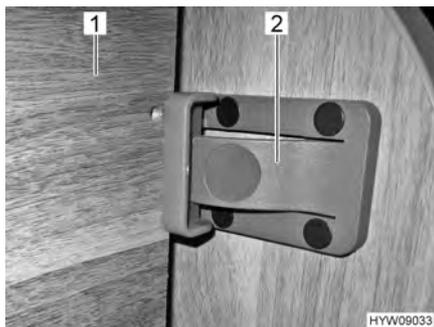


Bild 52 Säkerhetsanordning fram

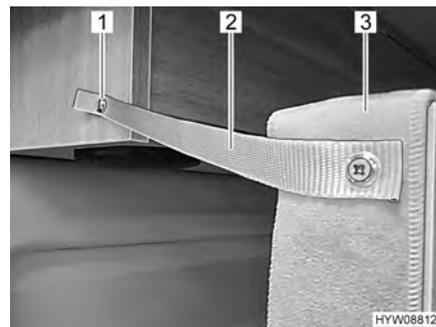


Bild 53 Säkerhetsanordning bak

- Öppna:**
- Lyft (Bild 52,1) sängen.
 - Sätt fast sängen (Bild 53,3) i taksåpnet med låsband (Bild 53,2) och tryckknapp (Bild 53,1).
 - Säkra sängen med låset (Bild 52,2) i möbelväggen.
- Stänga:**
- Tryck på låset (Bild 52,2).
 - Lossa på tryckknappen (Bild 53,1) på taksåpnet.
 - Håll fast sängen och kör ner den hela vägen.

6.12.2 Säng i det uppfällbara taket



- ▶ Åsknedslag innebär livsfara!
Vistas inte under det uppfällbara taket under åskväder. Personer som vistas under det uppfällbara taket kan få livshotande skador vid ett blixtnedslag.
- ▶ Sängen i det uppfällbara taket får belastas med högst 200 kg.
- ▶ Säkra sängen före avfärd. Därtill ska det uppfällbara taket fällas ner och låsas.
- ▶ Använd endast sängen när skyddsnätet är upphängt.
- ▶ Småbarn skall aldrig lämnas i sängen till det uppfällbara taket utan tillsyn.
- ▶ Speciellt vid småbarn under 6 år, se till att de inte kan ramla ner från sängen till det uppfällbara taket.
- ▶ Barn skall använda särskilda barn- eller resesängar.



- ▷ Sängen får inte användas som förvaringsutrymme för bagaget. Om sängen inte används får man endast förvara sänglinne för 2 personer och stegen i den.
- ▷ Dra aldrig ner sängytan tillsammans med det uppfällbara taket.

Beroende på modell är fordonet utrustat med ett uppfällbart tak. Sängen i det uppfällbara taket användas utan vidare ombyggnad så snart det uppfällbara taket har öppnats (se avsnitt 6.6).

Skyddsnet Skyddsnetet ska först monteras när personerna som ska sova där befinner sig i sängen.

Stege Använd alltid den avsedda stegen (se avsnittet 6.6) för att komma upp i sängen i det uppfällbara taket.

6.12.3 Extrabädd (ombyggnad av sittgrupp)



- ▷ Beroende på utrustningen, kan sittgruppen omvandlas till ett extra sovutrymme.
- ▷ Före ombyggnad av bordet till sängbotten: Lyft eller fäll upp sittdynan så att bordsskivan inte stöter emot sittdynan när den flyttas.

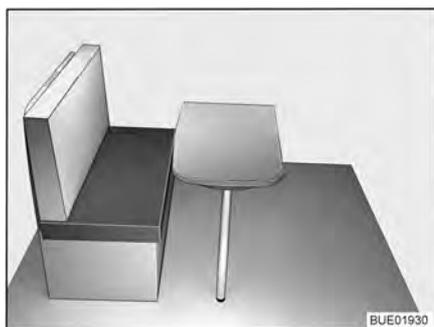


Bild 54 Före ombyggnaden

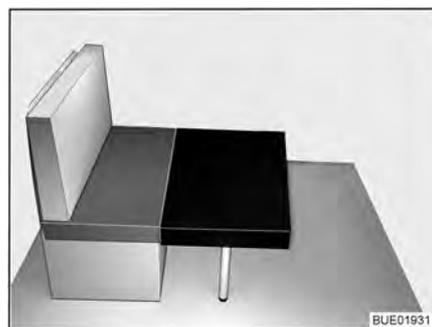


Bild 55 Ombyggnad (1)

- Fäll ner klappbordet till köksbänken om ett sådant finns.
- Bygg om hängbordet till sängbotten (se avsnitt 6.9.2).
- Placera den lilla extra dynan framför sittdynan på sittbänken på bordet (se Bild 55).



Bild 56 Ombyggnad (2)



Bild 57 Efter ombyggnaden

- Sätt i kork på underdelen av sittdynan i skårorna på sittbänken. Genom att lyfta sittdynan något.
- Fäll ihop dynfodralets stödfötter. Placera dynfodralets stödfötter.
- Placera den stora extra dynan på skivan (se Bild 57).

Kapitelöversikt

I detta kapitel finns information om fordonets gasanläggning.

Användning av fordonets gasdrivna apparater beskrivs i kapitel 9.

7.1 Allmänt



- ▶ Operatören av gasanläggningen är ansvarig för genomförande av återkommande kontroller och för innehållande av underhållsintervallen.
- ▶ Innan resan påbörjas och innan fordonet lämnas, eller om de gasdrivna apparaterna inte används, ska alla gasavstängningsventiler och huvudavstängningsventilen på gasflaskan alltid stängas.
- ▶ Vid tankning, på färjor eller i garage måste alla apparat som bedrivs med gas vara avstängda (beroende av utrustning värmesystem, spis, ugn, grill, kylskåp). Explosionsrisk!
- ▶ När en apparat drivs med gas får apparaten inte tas i drift i slutna utrymmen (t. ex. garage). Förgiftnings- och kvävningrisk!
- ▶ Låt endast en auktoriserad fackverkstad underhålla, reparera eller ändra gasanläggningen.
- ▶ Innan gasanläggningen tas i drift skall den kontrolleras av en auktoriserad fackverkstad enligt de nationella bestämmelserna. Detta gäller även för oregistrerade fordon. Kontakta en auktoriserad fackverkstad för kontroll av ändringar av gasanläggningen.
- ▶ Även gastryckregulatorn, gasslangarna och avgasrören ska kontrolleras. Gastryckregulatorn och gasslangarna måste bytas ut i enlighet med de nationella fastlagda fristerna (senast efter 10 år). Fordonets ägare ansvarar för att detta görs.
- ▶ Vid defekt gasanläggning (gaslukt, hög gasförbrukning) finns det risk för explosion! Stäng huvudavstängningsventilen på gasflaskan omedelbart. Öppna fönster och dörrar och lufta väl.
- ▶ Vid fel på gasanläggningen: Det är förbjudet att röka, att tända öppen låga eller att aktivera elkontakter (ljusbrytare osv.). Kontrollera om gasledande delar och ledningar är täta, med läckagespray. Kontrollera inte med öppen låga.
- ▶ Till de ineliggande anslutningsförbindelserna får du endast ansluta apparat som är avsedda för det. Du får inte använda någon apparat i bilen, om den är ansluten till en av de ineliggande anslutningsförbindelserna.
- ▶ Innan man börjar använda spisen, ska man se till att man har en god ventilation. Öppna ett fönster eller en taklucka.
- ▶ Använd inte gasdrivna kok- och ugnsenheter för uppvärmning.
- ▶ Om man har flera gasdrivna apparater krävs en separat gasavstängningsventil för varje apparat. Om enskilda apparater inte används ska respektive gasavstängningsventil stängas.
- ▶ Tändsäkringarna måste stänga inom en minut efter att gaslågan slocknat. När den stängs hör man ett klickande ljud. Kontrollera funktionen regelbundet.
- ▶ De installerade gasapparaterna är endast avsedda för gasol, butangas eller en blandning av dessa. Gastryckregulatorn såväl som alla fast installerade gasapparater är konstruerade för ett drifttryck på 30 mbar.



- ▶ Gasol är förgasbar ned till -42 °C, butangas däremot endast upp till 0 °C. Vid lägre temperaturer existerar inte längre något gastryck. Butangas lämpar sig alltså inte för vinterdrift.
- ▶ Gasboxen är på grund av sin funktion och konstruktion ett utåt öppet utrymme. Den seriemässigt inbyggda ventilationen får inte täckas över eller blockeras. Då kan inte läckande gas avledas ut i det fria.
- ▶ Gasboxen får inte användas som förvaringsutrymme.
- ▶ Säkra gasboxen mot obehörig åtkomst. Lås åtkomsten till den.
- ▶ Man måste omedelbart kunna komma åt flaskans huvudavstängningsventil.
- ▶ Gasdrivna apparater (t. ex. gasgrill) som är byggda för annat gastryck än 30 mbar får ej anslutas.
- ▶ Avgasröret måste vara tätt och fast slutet på värmare och kamin. Avgasröret får inte uppvisa några skador.
- ▶ Avgaser måste obehindrat kunna strömma ut i det fria och friskluft måste obehindrat kunna flöda in. Därför ska skorstenen och insugningsöppningarna hållas rena och fria (t. ex. från snö och is). Det får inte ligga några snövallar runt fordonet.

7.2 Gasflaskor

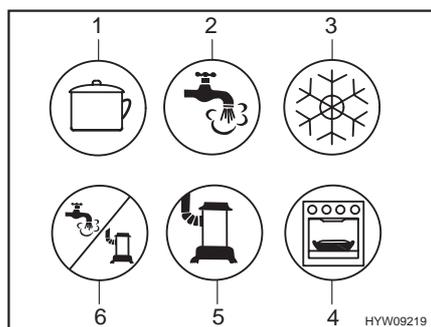


- ▶ Hantera fulla eller tömda gasflaskor utanför fordonet, endast med stängd huvudavstängningsventil och påsatt skyddskåpa.
- ▶ Gasflaskor får endast medföras i gasboxen.
- ▶ Ställ upp gasflaskorna lodrätt i gasboxen.
- ▶ Surra fast gasflaskorna så att de varken kan vridas eller välta.
- ▶ Anslut gasslangen utan spänning till gasflaskan.
- ▶ Sätt alltid på skyddskåpan när gasflaskorna inte är anslutna till gasslangen.
- ▶ Stäng huvudavstängningsventilen på gasflaskan innan gastryckregulatorn eller gasslangen avlägsnas från gasflaskan.
- ▶ Skruva beroende på anslutningen av gasslangen för hand eller med en lämplig specialnyckel från gasflaskan och skruva tillbaka den på gasflaskan igen. Fastskruvningen på gasflaskan är i regel vänstergängad. Dra **inte** åt för hårt.
- ▶ I fordon får endast speciella gastryckregulatorer med säkerhetsventil användas. Det får inte användas några andra gastryckregulatorer; de uppfyller inte kraven.
- ▶ Vid temperaturer under 5 °C ska en avfrostningsanläggning (antifrost) för gastryckregulatorer användas.
- ▶ Använd enbart 11 kg- eller 6 kg-gasflaskor. Campingflaskor med inbyggd backventil (blå flaskor upp till max. 2,5 resp. 3 kg) får endast användas i kombination med en säkerhetsventil.
- ▶ Slanglängden för yttre gasflaskor skall vara så kort som möjligt (max. 150 cm).
- ▶ Blockera aldrig ventilationsöppningarna i golvet under gasflaskorna.



- ▷ Fastskruvningarna på gasflaskan är i regel vänstergängade.
- ▷ Gastrycket för gas-installationer måste reduceras till 30 mbar.
- ▷ Ej justerbar gastryckregulator med säkerhetsventil skall anslutas direkt på flaskventilen.
Gastryckregulatorn reducerar gasflaskans gastryck till gasapparaternas driftstryck.
- ▷ Tillbehörshandeln tillhandahåller lämpliga Euro-fyllset resp. Euro-flaskset för att fylla på och ansluta gasflaskorna i olika europeiska länder.
- ▷ Mer information får du hos din återförsäljare eller ditt serviceställe.

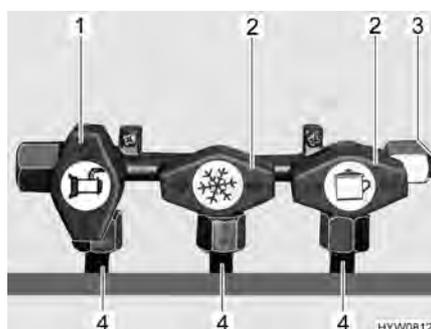
7.3 Gasavstängningsventiler



- 1 Spis
- 2 Varmvatten
- 3 Kylskåp
- 4 Ugn/grill
- 5 Värmesystem
- 6 Varmvatten/värmesystem

Bild 58 Möjliga symboler för gasavstängningsventilerna

I fordonet finns en gasavstängningsventil (Bild 58) för varje gasapparat. Dessa gasavstängningsventiler befinner sig nedanför spisen.



- 1 Öppen gasavstängningsventil
- 2 Stängd gasavstängningsventil
- 3 Inkommande gasledning
- 4 Ledning till gasapparat

Bild 59 Inställning gasavstängningsventil (exempel)

- Öppna:**
- Ställ gasavstängningsventilen för respektive gasapparat parallellt (Bild 59,1) med den ledning (Bild 59,4) som går till gasapparaten.
- Stänga:**
- Ställ gasavstängningsventilen för respektive gasapparat tvärs (Bild 59,2) mot den ledning (Bild 59,4) som går till gasapparaten.

7.4 Gastryck-styrssystem DuoControl CS



- ▷ Styrsystemet och slangarna måste bytas ut senast 10 år efter tillverkningsdatum. Användaren ansvarar för detta.
- ▷ Beakta dessutom tillverkarens instruktionsbok.

DuoControl CS är ett styrsystem för gastryckssäkerhet med automatisk omkopplingsenhet för en gasanläggning med två flaskor och med crash-sensor. DuoControl-styrsystemet kopplar automatiskt om från driftflaskan till reservflaskan om driftflaskan är tom eller inte längre är i driftklart läge. Gasförbrukarna behöver inte tas ur drift. DuoControl-styrsystemet är avsett för alla vanliga gasflaskor med flytande gas (propan/butan) med ett tryck på 0,6 bar till 16 bar.

DuoControl-styrsystemet garanterar ett konstant gastryck för de gasdrivna apparaterna, oavsett vilken gasflaska som levererar gasen.

Vid en olycka bryter crashsensorn i DuoControl-styrsystemet gasflödet.

Gasflaskan är ansluten med högtrycksslangar. En slangbrottssäkring förhindrar att gas läcker ut om slangens skulle skadas.

Användning av gasdrivna apparater under körningen är tillåtet över hela Europa om fordonet är utrustat med ett gastryck-styrsystem med crashsensor och högtrycksslangar med slangbrottssäkring.

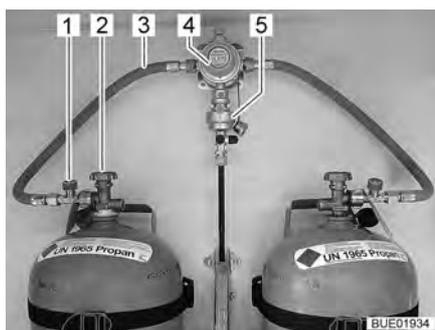


Bild 60 Gasflaskor med DuoControl

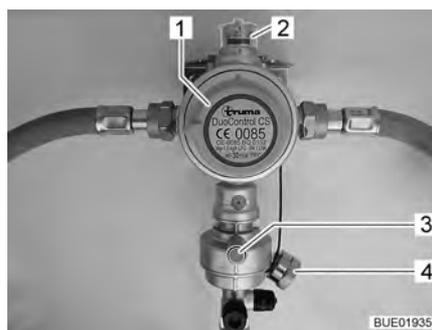


Bild 61 DuoControl-styrsystem

Anläggningens uppbyggnad

DuoControl-styrsystemet består av en omkopplingsventil (Bild 60,4) och en crashsensor (Bild 60,5). DuoControl-styrsystemet är monterat mellan gas-slangarna (Bild 60,3) med slangbrottssäkring (Bild 60,1). Med vredet (Bild 61,1) på omkopplingsventilen ställer du in vilken gasflaska som ska användas som driftflaska och vilken som ska användas som reservflaska.

I fönstret (Bild 61,2) visas gasförsörjningens status:

- Grönt: Gas från driftflaskan används.
- Rött: Gas från reservflaskan används.

Drift med bara en gasflaska är tillåten. Den öppna anslutningen måste dock förslutas med ett blindlock (Bild 61,4) i detta fall.

Crashsensor

Crashsensorn stänger av gastillförseln vid kraftig vibration (t. ex. vid en krock). Crashsensorn aktiveras genom att trycka på den gröna resettknappen (Bild 61,3).

Slangbrottssäkring

Slangbrottssäkringen (Bild 60,1) stänger av gasflödet om den anslutna slangens går sönder. Slangbrottssäkringen måste aktiveras genom att trycka på den gröna knappen.

Avfrostning

DuoControl-styrsystemet kan värmas upp (avfrostning). DuoControl-styrsystemet värms automatiskt upp när vinterdrift är inställd på kontrollenheten. På så sätt undviks störningar i gasanläggningen på grund av frost under vintern.



- 1 Gul kontrollampa avfrostning
- 2 Läge vinterdrift
- 3 Läge AV
- 4 Läge sommar drift
- 5 Röd kontrollampa driftflaska tom
- 6 Grön kontrollampa försörjning ur driftflaska
- 7 Vippkontakt

Bild 62 Kontrollenhet (DuoControl)

Kontrollenhet

Gastillförseln via DuoControl-styrsystemet slås på och av på kontrollenheten (Bild 62). Gasflaskornas huvudavstängningsventiler (Bild 60,2) och gasavstängningsventilerna på apparaterna måste öppnas för hand.

Sommar och vinterdrift ställs om med vippkontakten (Bild 62,7) på kontrollenheten.

De två kontrollamporna på kontrollenheten visar nivån i driftflaskan. När den gröna kontrollampan (Bild 62,6) lyser är driftflaskan tillräckligt full. När den röda kontrollampan (Bild 62,5) lyser är driftflaskan tom. Gasförsörjningen sker då med reservflaskan.

Ta i drift:

- Anslut gasflaskorna.
- Med vredet (Bild 61,1) på omkopplingsventilen väljs gasflaskan, som ska prioriteras (driftflaska). Vrid alltid vredet till stoppläget.
- Öppna huvudavstängningsventilerna (Bild 60,2) på gasflaskorna.
- Tryck på den gröna knappen på slangbrotts säkringen (Bild 60,1). I fönstret (Bild 61,2) visas den gröna markeringen.

Aktivera sommar-/vinterdrift:

- Slå på DuoControl-styrsystemet på kontrollenheten (Bild 62). Ställ för detta vippkontakten (Bild 62,7) på vinterdrift (Bild 62,2) eller på sommar drift (Bild 62,4). Den gula kontrollampan avfrostning (Bild 62,1) lyser när vinterdrift väljs.

Slå från:

- Ställ vippkontakten (Bild 62,7) i läge AV (Bild 62,3). Kontrollampan släcks.
- Stäng huvudavstängningsventilerna (Bild 60,2) på gasflaskorna.

Byte av gasflaskor

- ▶ Öppna lågor är inte tillåtna när gasflaskorna byts ut, rök inte.
- ▶ Efter byte av gasflaskan skall kontrolleras att anslutningsställena är täta. Anslutningar skall sprayas in med läckagespray. Tillbehörshandeln tillhandahåller dessa medel.

Om den gröna kontrollampan (Bild 62,6) slocknar under drift och den röda kontrollampan (Bild 62,5) tänds är driftflaskan tom och måste bytas ut. I fönstret (Bild 61,2) visas den röda markeringen. Gasförbrukarna försörjs med gas från reservflaskan.

En tom gasflaska kan bytas ut när gasdrivna apparater är i drift.

- Byt gasflaska:*
- Vrid vredet (Bild 61,1) ett halvt varv i riktning mot den gasflaska som används för tillfället. Då blir denna gasflaska driftflaska och den tomma flaskan blir reservflaska. Markeringen i fönstret (Bild 61,2) växlar från rött till grönt.
 - Stäng huvudavstängningsventilen (Bild 60,2) på den tomma gasflaskan. Beakta pilriktningen.
 - Skruva av gasslangen från den tomma gasflaskan (vanligen vänstergänga).
 - Lossa fästremmarna och tag ut den tomma gasflaskan.
 - Ställ den fyllda gasflaskan i gasboxen och fäst med fästremmarna.
 - Anslut gasslangen till den fulla gasflaskan (vanligen vänstergänga).
 - Öppna huvudavstängningsventilen på gasflaskan.
 - Tryck på den gröna knappen på slangbrottsäkringen (Bild 60,1).

7.5 Byta ut gasflaskor



- ▶ Öppna lågor är inte tillåtna när gasflaskorna byts ut, rök inte.
- ▶ Efter byte av gasflaskan skall kontrolleras att anslutningsställena är täta. Anslutningar skall sprayas in med läckagespray. Tillbehörshandeln tillhandahåller dessa medel.



- ▷ Det förfarande som beskrivs nedan gäller fordon som är utrustade med en enkel gasanslutning. Om fordonet är utrustat med ett styrsystem: Vid byte av gasflaska, fortsätt enligt beskrivningen i styrsystemet.



Bild 63 Anslutning gasflaska

- Öppna luckan till gasboxen.
- Stäng huvudavstängningsventilen (Bild 63,4) på gasflaskan. Beakta pilriktningen.
- Håll fast gastyckregulatorn (Bild 63,2) och öppna muttern (Bild 63,3) (vanligen vänstergänga).
- Tag bort gastyckregulatorn med gasslangen (Bild 63,1) från gasflaskan.
- Lossa fästremmarna och tag ut gasflaskan.
- Ställ den fulla gasflaskan i gasboxen.
- Fäst gasflaskan med fästremmarna.
- Sätt gastyckregulatorn (Bild 63,2) med gasslangen (Bild 63,1) mot gasflaskan och dra åt muttern (Bild 63,3) per hand (vanligen vänstergänga). Dra **inte** åt för hårt.
- Stäng luckan till gasboxen.

Kapitelöversikt

I detta kapitel finns information om fordonets elektriska anläggning. Användning av bodelens eldrivna apparater beskrivs i kapitel 9.

8.1 Allmänna säkerhetsanvisningar



- ▶ Arbeten på elanläggningen får endast utföras av fackpersonal.
- ▶ Alla elapparater (t. ex. mobiltelefon, kommunikationsradio, TV-apparat eller DVD-spelare) som har installerats i fordonet i efterhand, och används under resan måste ha bestämda egenskaper: Dessa är CE-märke, EMC-provning (elektromagnetisk kompatibilitet) och e-provning. Endast på så sätt kan fordonets funktionssäkerhet garanteras under resan. Annars kan det hända att airbagen aktiveras eller fordonselektroniken störs.



- ▷ Den kan uppstå fördröjningar vid avgivande eller vidarekoppling av elektriska impulser efter fordonets start.
Basfordonets styrning frigör signal D+ först när motorn har nått sin fulla effekt. Detta kan dröja upp till 15 sekunder vid exempelvis en kallstart vintertid.
Av denna anledning avges varningssignaler (som varning om att fotsteget är utfällt) ibland med fördröjning.
Även den automatiska infällningen av en SAT-antenn kan fördröjas.
- ▷ Koppla dock för säkerhets skull ifrån 230 V-anslutningen och drag in antennerna som skydd för elapparaterna vid åskväder.

8.2 Begrepp

Vilospänning

Vilospänningen är batteriets spänning i viloläge, d vs att ström ej tas ut och att batteriet ej laddas.



- ▷ För mätningen måste batteriet ha vilat ett tag. Vänta därför ca 2 timmar efter senaste laddningen eller senaste strömuttag från förbrukare innan vilospänningen mäts.

Vilostrom

Några elektriska förbrukare som t. ex. klocka och kontrollampor behöver ständigt elektrisk ström; det är apparater i standby-läge, som använder vilostrom. Denna vilostrom flyter även när apparaten är frånkopplad.

Djupurladdning

Djupurladdning av batteriet sker om batteriet laddas ur fullständigt genom tillkopplade förbrukare och vilostrommen sjunker under 12 V.



- ▷ Djupurladdning skadar batteriet.

Kapacitet

Som kapacitet betecknas den mängd elektricitet som ett batteri kan lagra. Batteriets kapacitet anges i amperetimmar (Ah). I regel används det s.k. K20-värdet.

K20-värdet anger hur mycket ström ett batteri kan ge ifrån sig under en period på 20 timmar utan att det skadas eller hur mycket ström det krävs för att ladda upp ett tomt batteri på 20 timmar.

Om ett batteri t. ex. kan ge 4 ampere i 20 timmar har det en kapacitet på $4 \text{ A} \times 20 \text{ h} = 80 \text{ Ah}$.

När det flyter mer ström, minskas batteriets urladdningstid proportionellt till det. Yttre omständigheter som temperatur och ålder förändrar batteriets lagringskapacitet. Kapacitetsangivelserna gäller nya batterier som drivs i rumstemperatur.



- ▷ Beroende på batteritypen har kapacitetsangivelserna en omräkningsfaktor på 1,3 till 1,7 (den faktiska kapaciteten reduceras med detta värde).

8.3 12 V-nät

8.3.1 Startbatteri

Startbatteriet tjänar till start av motorn och försörjer basfordonets elektriska förbrukare samt extraapparater som radio, navigationssystem eller centrallås med spänning.

Monteringsställe Se avsnittet 8.8.

Urladdning I detta avsnitt finns information om startbatteriets urladdning.



- ▷ Djupurladdning skadar batteriet.
- ▷ Batteriet skall efterladdas i god tid.

På sikt djupurladdas startbatteriet av vilostrom (apparater i standby-läge). Apparater i standby-läge är t. ex. extra apparater som radio, larmsystem, navigationssystem eller centrallås. Apparater i standby-läge laddar ur startbatteriet när fordonets motor är avstängd.

Vid låga yttertemperaturer minskar den tillgängliga kapaciteten.

Ladda I detta avsnitt finns information om startbatteriets laddning.



- ▶ Batterisyran i batteriet är både giftig och frätande. Därför ska all kontakt med hud eller ögon absolut undvikas. Vid kontakt skall du genast spola med mycket vatten (hud, ögon, kläder, föremål) och söka upp en läkare vid behov.
- ▶ Om man laddar batteriet med hjälp av en extern laddare finns risk för explosion. När polklämmorna kläms fast kan det bildas gnistor. Ladda därför batteriet endast i rum med god ventilation och långt borta från öppen eld eller eventuell gnistbildning. När batterierna laddas kan det uppkomma gaser som tränger ut.



- ▷ Koppla aldrig från batteriet när motorn är igång.
- ▷ Före tillfällig avställning ska batteriet laddas upp helt.
- ▷ Anslut inte batterikabeln med fel poler (röd kabel -> pluspol, svart kabel -> minuspol).
- ▷ Vrid inte på tändningen när startbatteriet eller bodelsbatteriet är fränkoppade. Risk för kortslutning p.g.a. fria kabeländar!



- ▷ Innan batteriet kopplas från och kopplas på skall fordonsmotorn stängas av och 230 V- och 12 V-försörjningen såväl som alla förbrukare kopplas från. Risk för kortslutning!
- ▷ Beakta basfordonets och laddarens instruktionsböcker.

Startbatteriet kan endast laddas fullt med en extern laddare. Då fordonet är anslutet till 230 V-försörjningen laddar el-blocket endast startbatteriet med underhållsladdning. Även vid körning är en fullständig uppladdning av startbatteriet med fordonsgeneratoren ej möjlig.

När man laddar startbatteriet med hjälp av en extern laddare gör du följande:

- Stäng av bilmotorn.
- Stäng av 12 V-försörjningen på panelen. Kontrolllamporna eller indikeringarna på panelen släcks.
- Stäng av alla gasförbrukare och stäng alla gasavstängningsventiler samt gasflaskans huvudavstängningsventil.
- Frånskilj den elektriska förbindelsen mellan startbatteri och fordon (lossa t. ex. polklämmorna). När man kopplar bort batteripolerna finns risk för kortslutning. Därför ska man först koppla bort minuspolen och sedan pluspolen på startbatteriet.
- Kontrollera om den externa laddaren är frånkopplad.
- Den externa laddaren ansluts till startbatteriet. Observera polerna: Anslut först poltången "+" till startbatteriets pluspol och anslut därefter poltången "-" till startbatteriets minuspol.
- Tillkoppla den externa laddaren.
- Informationer om batteriets laddningstid hittar du i bruksanvisningen för respektive laddare.
- Information om batteriestyrkan finns på batteriet.
- Laddaren frånkopplas i omvänd ordningsföljd (minuspolen först).
- Kläm fast batteripolerna igen (pluspolen först).

Förvaring

I detta avsnitt hittar du hänvisningar till förvaring av startbatteriet.

- Förvara ett frånkopplat batteri kallt och torrt.
- Anslut det frånkopplade batteriet alla 4 till 6 veckor i 24 till 48 timmar till en laddare.



- ▷ Om batteriet förblir ansluten vid en avställning, kan det vara nödvändigt att ladda det redan efter 14 dagar eller i ännu kortare avstånd.
- ▷ Om en "intelligent" laddare med underhållsladdning finns tillgänglig, kan laddaren vara ansluten till batteriet under hela avställningen och vara påslagen.

8.3.2 Bodelsbatteri



- ▷ Bodelsbatteriet får ej öppnas.
- ▷ För laddning av bodelsbatteriet skall endast det inbyggda el-blocket användas. Anslut fordonets 230 V-anslutning (CEE-uttag) till en extern 230 V-försörjning.
- ▷ Resan skall påbörjas endast med fulladdat bodelsbatteri. Därför skall bodelsbatteriet laddas minst 20 timmar innan resan påbörjas.



- ▷ Utnyttja varje möjlighet som finns för att ladda bodelsbatteriet medan du är på väg.
- ▷ Efter resan skall bodelsbatteriet laddas upp helt.
- ▷ Före tillfällig avställning ska batteriet laddas upp helt.
- ▷ Vid byte av batteri för bodelen skall endast batterier av samma typ och samma kapacitet användas.
- ▷ Vid byte av batteriet måste först minuspolen frånkopplas och sedan pluspolen. Vid anslutning av batteriet skall du gå tillväga i motsatt ordning: anslut först pluspolen och sedan minuspolen.
- ▷ Vid byte av bodelsbatteriet skall du endast använda batterier som står till förfogande för en karakteristisk laddningskurva. Den karakteristiska laddningskurvan måste ställas in efter batteribytet på el-blocket eller extra laddaren.
- ▷ Om det finns flera bodelsbatterier skall alla batterier alltid bytas samtidigt. Batterierna måste **alltid** vara lika gamla och ha samma kapacitet.
- ▷ Vid byte av bodelsbatteri ska endast batterier användas som motsvarar laddarens min. kapacitet. Beakta den separata bruksanvisningen till laddaren. Batterier med för låg kapacitet blir mycket varma under laddningen. Explosionsrisk!
- ▷ Om bodelsbatterierna byts ut och laddaren inte ger minst 10 % av det nya batteriets märkkapacitet som laddningsström skall en extra laddare monteras. Exempel: Vid en batterikapacitet på 80 Ah måste laddaren ge minst 8 A laddningsström.
- ▷ Innan batteriet kopplas från och kopplas på skall fordonsmotorn stängas av och 230 V- och 12 V-försörjningen såväl som alla förbrukare kopplas från. Risk för kortslutning!
- ▷ Vrid inte på tändningen när startbatteriet eller bodelsbatteriet är frånkopplade. Risk för kortslutning p.g.a. fria kabeländar!
- ▷ Till 12 V-nätets eluttag får endast apparater med maximalt 10 A anslutas.
- ▷ Om det finns två bodelsbatterier: Se till att batterierna monteras rätt när de byts ut. Montera batterierna så att det ena batteriets pluspol ligger bredvid minuspolen på det andra batteriet.
- ▷ Om det finns två bodelsbatterier: Se till att batterierna ansluts rätt när de byts ut.



- ▷ Batteriet kräver inget underhåll. Underhållsfri betyder:
 - Det är inte nödvändigt att kontrollera syrenivån.
 - Det är inte nödvändigt att smörja in batteripolerna.
 - Det är inte nödvändigt att fylla på destillerat vatten.Även ett underhållsfri batteri måste laddas.
Rekommendation: Genomför alla 6 till 8 veckor en fullständig laddningscykel. Beroende av batterikapaciteten och av laddaren tar laddningscykeln 24 till 48 timmar.
- ▷ Beroende på modell och utrustning är ett extrabatteri anslutet till bodelsbatteriet. Batterierna kallas i det följande bodelsbatteri oberoende av antalet.

Då fordonet inte är anslutet till en 230 V-försörjning, eller om 230 V-försörjningen är avstängd, försörjer bodelsbatteriet bodelen med 12 V likspänning. Bodelsbatteriet har endast en begränsat energireserv. Därför bör inte elektriska förbrukare som till exempel radio eller lampor drivas under en längre tidsperiod utan 230 V-försörjning.

Monteringsställe Se avsnittet 8.8.

Urladdning Genom viloströmmen, som ständigt förbrukas av några elektriska förbrukare, urladdas bodelsbatterierna.



- ▷ Djupurladdning skadar batteriet.
- ▷ Batteriet skall efterladdas i god tid.

Även ett helt laddat bodelsbatteri kan efter längre tid djupurladdas genom vilostrom (apparater i standby-läge).

Vid låga yttertemperaturer minskar den tillgängliga kapaciteten.

Batteriets självurladdning beror även på temperaturen. Vid 20 till 25 °C uppgår självurladdningstakten till ca 3 % av kapaciteten/månad. Vid stigande temperatur ökar självurladdningstakten till: Vid 35 °C uppgår självurladdningstakten till ca 20 % av kapaciteten/månad.

Ett äldre batteri har ej längre full kapacitet.

Ju fler elektriska förbrukare som är anslutna desto snabbare förbrukas bodelsbatteriets energireserv.

Ladda Bodelsbatteriet skall endast laddas med el-blocket. Fordonet ska för detta anslutas till en extern 230 V-försörjning så ofta som möjligt. Vid anslutning ska endast 230 V-anslutningen på fordonet (CEE-uttag) användas.



- ▷ Efter en djupurladdning ska batteriet laddas minst 48 timmar.
- ▷ Vid temperaturer på under 0 °C har bodelsbatteriet lägre ingångsström. Vid ca -15 °C flyter ingen ström alls. Bodelsbatteriet kan inte laddas längre.
- ▷ Anslut belastnings- och laddningskablarna alltid "korsvis". Detta är nödvändigt för att batterierna ska ha samma ledningsmotstånd i förhållande till varandra. Laddnings-/urladdningsströmmen kan fördelas jämnt.

Förvaring I detta avsnitt hittar du hänvisningar till förvaring av bodelsbatteriet.

- Förvara ett frånkopplat batteri kallt och torrt.
- Vid ett frånkopplat, fulladdat gelbatteri kan det räcka att ladda batteriet först efter 6 månader igen.
Rekommendation: Ladda också det frånkopplade gelbatteriet alla 4 till 6 veckor i 24 till 48 timmar.



- ▷ Om en "intelligent" laddare med underhållsladdning finns tillgänglig, kan laddaren vara ansluten till batteriet under hela avställningen och vara påslagen.

8.3.3 Bodelsbatteriets energibalans

Bodelsbatteriet har endast en begränsat energireserv. Därför bör elektriska förbrukare inte användas längre tid utan 230 V-anslutning.

8.3.4 Montera en växelriktare



- ▷ Senare montering av en växelriktare kan leda till skador på den elektriska anläggningen. Vi tar inte något ansvar för dessa skador.

Montering av en 230 V-växelriktare leder till en mycket hög strömbelastning. Till exempel har en växelriktare med uteffekt på 800 W på 12 V-sidan ett strömutfåg på upp till 75 A.

Denna ström är allt för hög för utgångarna på el-blocket (se avsnitt 8.7.1).

När växelriktaren ansluts direkt till batteriet visas inte växelriktarens strömutfåg på panelen. På grund av den höga urladdningsströmmen sjunker polspänningen på batteriet kraftigt. Det installerade mätsystemet registrerar då underspänning och kopplar eventuellt från 12 V-nätet. Dessutom urladdas bodelsbatteriet mycket snabbt vid drift av en växelriktare. Det är inte möjligt att ladda batteriet tillräckligt med fordonets generator eller el-blocket.

8.4 El-block (EBL 30)



- ▷ Ventilationspringor får ej övertäckas. Risk för överhettning!



- ▷ Beroende på modell är inte alltid alla platserna i säkringshållaren belagda.
- ▷ För ytterligare information se den separata instruktionsboken från tillverkaren.

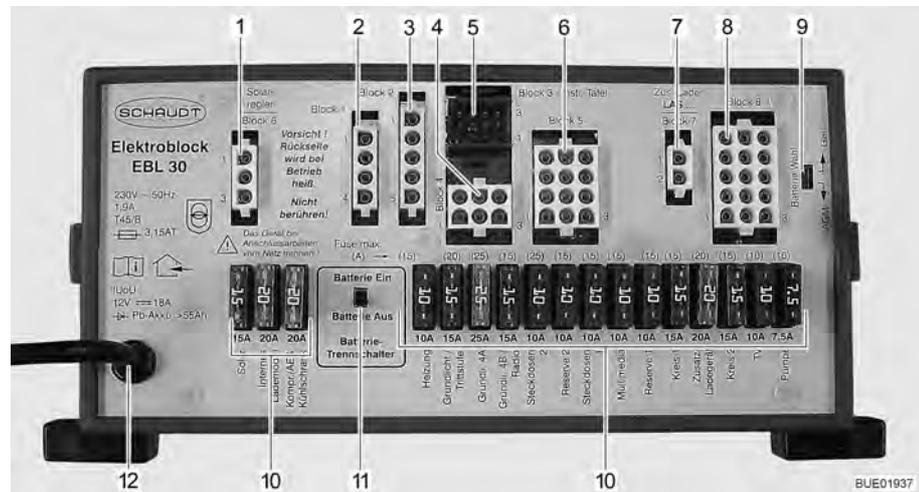


Bild 64 El-block (EBL 30)

- 1 Block 6: Laddningsregulator för solpanel (om sådan finns)
- 2 Block 1: Kylskåp
- 3 Block 2: Kylskåpsförsörjning D+, batterigivare/styrkablar
- 4 Block 4: Värmsystem, grundbelysning (belysning i ingången), fotsteg
- 5 Block 3: Panel
- 6 Block 5: Reserv 2, utfåg, grundbelysning
- 7 Block 7: Extra laddare
- 8 Block 8: Förbrukare, TV, vattenpump, reserv 1, multimedia, utfåg
- 9 Omkopplare batterival (Gel/AGM)
- 10 Säkringar
- 11 Batteri-brytare ("Batterie Ein/Aus" (batteri till/från))
- 12 Nätanslutning 230 V~

- Funktioner** El-blocket har följande funktioner:
- El-blocket laddar bodelsbatteriet. Startbatteriet erhåller endast en underhållsladdning genom el-blocket.
 - El-blocket övervakar bodelsbatteriets spänning.
 - El-blocket fördelar strömmen till 12 V-strömkretsarna och säkrar dessa. Till uttagen kan apparater med maximalt 10 A anslutas.
 - El-blocket innehåller anslutningar för en laddningsregulator för solpanel, en extra laddare samt ytterligare styr- och övervakningsfunktioner.
 - El-blocket skiljer startbatteriet elektriskt från bodelsbatteriet då fordonets motor är avstängd. Så kan bodelens 12 V-förbrukare inte ladda ur startbatteriet.
 - Batteri-brytaren i el-blocket skiljer alla förbrukare från bodelsbatteriet.

El-blocket arbetar endast tillsammans med en panel.

Strömmen som står till förfogande på el-blocket (maximalt 18 A) delas upp i laddningsström och förbrukarström. Laddningsströmmen är endast den andel som för närvarande inte används av förbrukarna. Om förbrukarströmmen överstiger den ström som står till förfogande laddas bodelsbatteriet ur.

Monteringsställe Se avsnittet 8.8.

8.4.1 Batteri-brytare

Batteri-brytaren kopplar från **samtliga** förbrukare i bodelen, även apparater i standby-läge. Även förbrukare som fotsteg, grundbelysning och kylskåp upphör då att fungera. Därigenom förhindras långsam urladdning av bodelsbatteriet om fordonet inte används under längre tid (t. ex. tillfällig avställning). Om fordonet är anslutet till 230 V-försörjningen via CEE-uttaget laddas batterierna även om batteri-brytaren är frånkopplad.

8.4.2 Batteriväljare



- ▶ Om batteriväljaren är felaktigt inställd kan det bildas knallgas. Explosionsrisk!



- ▷ Om batteriväljaren är felinställd kan batteriet för bodelen skadas.
- ▷ Ändra ej den från fabriken inställda batteriväljaren.

8.4.3 Batteriövervakning



- ▷ Ett urladdat batteri för bodelen skall laddas upp fullständigt igen så snart som möjligt.

Batteriövervakningen i el-blocket övervakar spänningen i batteriet för bodelen. Om batterispänningen sjunker under 10,5 V kopplar batteriövervakningen i el-blocket ifrån alla 12 V-förbrukare.

- Åtgärder:*
- Samtliga elektriska förbrukare som inte är absolut nödvändiga, skall stängas av med tillhörande strömbrytare.
 - Om nödvändigt koppla åter på 12 V-försörjningen för kort drift med huvudbrytaren 12 V. Detta är emellertid endast möjligt om batterispänningen ligger över 11 V. Om spänningen ligger under detta värde kan 12 V-försörjningen först upprättas efter att bodelens batteri har laddats.

8.4.4 Batteriladdning

När fordonsmotorn är igång kopplas bodelsbatteriet och startbatteriet samman via ett relä i el-blocket och laddas av fordonsgeneratorn. När fordonsmotorn är avstängd skiljs batterierna automatiskt igen av el-blocket. Det förhindrar att startbatteriet laddas ur av elförbrukarna i bodelen. Därigenom upprätthålls fordonets startfunktion. Bodelsbatteriets polspänning kan avläsas på panelen.

När fordonet är anslutet till 230 V-försörjningen via CEE-uttaget laddas bodelsbatteriet och startbatteriet av laddningsmodulen i el-blocket. Startbatteriet laddas bara med en underhållsladdning. Laddningsströmmen anpassas automatiskt till batteriets laddningstillstånd. Överladdning kan inte ske.

Stäng av alla elförbrukare under laddningen så att laddningsmodulens fulla kapacitet utnyttjas.

8.4.5 Komplettering med fler 12 V-förbrukare

Den elektriska anläggningen i fordonets bodel kan utrustas med extra apparater. De extra apparaterna ansluts till reservutgångarna på el-blocket. Effekten hos de extra apparaterna får inte överstiga värdet för säkringarna (t. ex. 15 A). På el-blocket får dock inga säkringar med högre värden användas än som anges på el-blocket.

8.5 Panel (LT 453)



Bild 65 Panel (LT 453)

- 1 Huvudbrytare 12 V och grön lysdiod
- 2 Brytare vattenpump och gul lysdiod
- 3 Symbol nätanslutning och gul lysdiod
- 4 Knapp för fråga efter spänningen för bodelsbatteriet
- 5 Knapp för fråga om fyllnivå i färskvattentank
- 6 Knapp för fråga om fyllnivå i avloppstank
- 7 Knapp för fråga efter spänningen för startbatteriet
- 8 Lysdiodskala för tanknivå
- 9 Lysdiodskala för batterispänning

Avseende brytare och knappar på panelen handlar det om sensor-knappfält. Kopplingsfunktionen aktiveras genom beröring.

Nätanslutning

Den gula lysdioden lyser vid symbolen nätanslutning  (Bild 65,3) när fordonet är anslutet till en extern nätanslutning. Lysdioden lyser då också med avstängd panel.

8.5.1 Huvudbrytare 12 V

Med huvudbrytaren 12 V (Bild 65,1) kopplas panelen och bodelens 12 V-försörjning till eller från.

Undantag: Beroende på modell förblir kylskåp, värmesystem, grundbelysning (belysning i ingångsområdet) och fotsteg funktionsklara.

Slå på:

- Tryck på knappen "⏻" (Bild 65,1): 12 V-försörjningen för bodelen är påslagen. Lysdioden lyser grönt.

Slå från:

- Tryck på knappen "⏻" (Bild 65,1) på nytt: 12 V-försörjningen för bodelen är avstängd. Lampan släcks.



- ▷ Slå ifrån 12 V-försörjningen på panelen när fordonet lämnas. Därigenom förhindras en onödig urladdning av bodelsbatteriet.
- ▷ Förbrukare som styrdon (t. ex. laddningsregulator för solpanel, avfrostning och panel) eller fast installerade apparater (t. ex. värme, kylskåp eller fotsteg) tar fortfarande sin ström från batterikapaciteten, även om 12 V-försörjningen på panelen är fränkopplad. Därför ska bodelsbatteriet kopplas bort från 12 V-nätet, när fordonet inte används under en längre tid. Detta görs med brytaren på el-blocket.

8.5.2 Brytare vattenpump

Brytaren vattenpump (Bild 65,2) kopplar in och från vattenpumpens strömförsörjning.

Slå på:

- Tryck på brytaren vattenpump "☰" (Bild 65,2): Vattenpumpens strömförsörjning är påslagen. Lysdioden lyser gult. Vattenpumpen aktiveras när vattenkranen öppnas.

Slå från:

- Tryck på brytaren vattenpump "☰" (Bild 65,2) på nytt: Vattenpumpens strömförsörjning är avstängd. Lampan släcks.

8.5.3 Lysdiodskala för batterispänning

Lysdiodskalan (Bild 65,9) visar batterispänningen för startbatteriet eller bodelsbatteriet enligt följande:

- Alla LED-lampor lyser: Batteriet är fulladdat.
- Gul och röd lysdiod tänds: Batteriet är delvis laddat (under 12,4 V).
- Endast röd lysdiod tänds: Batteriet är tomt (under 11,5 V).

Visning av
batterispänningen:

- Tryck ner knapp "☰" (Bild 65,4): Bodelsbatteriets spänning visas.
- Tryck ner knapp "☷" (Bild 65,7): Startbatteriets spänning visas.

Följande tabeller är ett hjälpmedel för att tolka batterispänningen, som visas på panelen, på rätt sätt.

Batterispänning (värdet under pågående drift)	Drift under körning (fordonet kör, ingen nätanslutning)	Batteridrift (fordonet står, ingen nätanslutning)	Nät drift (fordonet står, nätanslutning)
11,5 V eller mindre Snart djupurladdning (batterilarm)	12 V-nät överbelastat	Om förbrukarna är avstängda: Batteri tomt	12 V-nät överbelastat
	Batteriet laddas inte av generatorn	Om förbrukarna är påslagna: Batteriet överbelastat	Batteriet laddas inte genom el-blocket, el-blocket defekt
12,2 V till 12,7 V	12 V-nät överbelastat ¹⁾	Normalt område	12V-nät överbelastat ¹⁾
	Batteriet laddas inte av generatorn ¹⁾		Batteriet laddas inte genom el-blocket, el-blocket defekt ¹⁾
13,5 V	Batteriet laddas	Förekommer endast kortvarigt efter laddning	Batteriet laddas

¹⁾ Om spänningen inte stiger över detta område under flera timmar.

Värden för vilospänning	Batteriets laddningstillstånd ¹⁾
Under 12 V	Urladdat eller djupurladdat
12,2 V	25 %
12,7 V	50 %
Mer än 12,7 V	100 %

1) Riktvärde för gel-batteri.



▷ Vid längre djupurladdning skadas batteriet och går inte reparera.

Åtgärder: ■ Vid batterilarm skall förbrukarna stängas av och bodelsbatteriet laddas, antingen genom körning eller genom anslutning till 230 V-försörjning.

8.5.4 Lysdiodskala för tanknivå

Lysdiodskalan (Bild 65,8) visar fyllnivån i färskvattentanken eller avloppstanken.

Visa nivå:

- Tryck ner knapp "☰" (Bild 65,5): Färskvattentankens fyllnadsnivå visas med hjälp av lysdiod.
- Tryck ner knapp "☷" (Bild 65,6): Avloppstankens fyllnadsnivå visas med hjälp av lysdiod.

Nivåindikering

LED-indikator	Tankens fyllnadsnivå
Alla LED-lampor lyser	Tanken full
6 lysdioder lyser	Tank ungefär 3/4 full
4 lysdioder lyser	Tank ungefär 1/2 full
2 lysdioder lyser	Tank ungefär 1/4 full
Ingen LED lyser	Tank tom



▷ För ytterligare information se den separata instruktionsboken från tillverkaren.

8.6 230 V-nät



- ▶ Arbeten på elanläggningen får endast utföras av fackpersonal.
- ▶ Fordonets elektriska anläggning måste kontrolleras minst vart tredje år av utbildade elektriker. Om fordonet används ofta rekommenderas en årlig kontroll.

230 V-nätet försörjer:

- eluttaget med skyddskontakt för apparater med maximalt 16 A
- kylskåpet
- el-blocket

De elektriska förbrukarna som är anslutna till bodelens 12 V-nät förses med spänning från bodelsbatteriet.

Fordonet ska anslutas till en extern 230 V-försörjning så ofta som möjligt. Laddningsmodulen i el-blocket laddar då automatiskt bodelsbatteriet. Dessutom laddas startbatteriet med en underhållsladdning på 2 A.

8.6.1 230 V-anslutning (CEE-uttag)



- ▷ Överspänningar kan skada de anslutna apparaterna. Orsaker till överspänningar kan vara blixtnedslag, oreglerade spänningskällor (t. ex. bensingeneratorer) eller strömanslutningar på färjor.

Krav på 230 V-anslutningen

- Anslutningskabeln, stickförbindelsen vid försörjningsstället och stickförbindelsen på fordonet måste uppfylla IEC 60309. Den beteckning som är vanlig i handeln för stickförbindelsen är "CEE blå".
- Använd gummislangledning H07RN-F med minst 2,5 mm² ledningsdiameter och maximalt 25 m längd.
- Skyddskontakt-stickförbindelse (schuko) är inte tillåten. Likaså är det inte tillåtet att mellankoppla CEE/Schuko-adaptorn.

8.6.2 Anslut 230 V-försörjningen



- ▶ Den externa 230 V-försörjningen måste säkras med en jordfelsbrytare (FI-brytare, 30 mA).
- ▶ Kabeln måste vara helt borttagen från kabeltrumman, för att förhindra överhettning.
- ▶ I tveksamma fall eller när 230 V-försörjningen inte finns till förfogande eller är felaktig, ta kontakt med den som driver försörjningsanordningen.



- ▷ 230 V-anslutningen är i fordonet utrustat med en jordfelsbrytare (FI-brytare).
- ▷ För anslutningar på campingplatser (campingfördelare) måste jordfelsbrytare (FI-brytare, 30 mA) användas.

Fordonet kan anslutas till en extern 230 V-försörjning. Vid anslutning ska endast 230 V-anslutningen på fordonet (CEE-uttag) användas.



Bild 66 Ledningsskyddsbrytare och FI-brytare (230 V-säkringslåda)



Bild 67 230 V-anslutning på fordonet (CEE-uttag)



- Den andra ledningsskyddsbrytaren (Bild 66,2) är valfri. Om denna ledningsskyddsbrytare finns tillgänglig beror på fordonets utrustning.

Ansluta fordon:

- Kontrollera om strömförsörjningsanordningen är lämplig vad gäller anslutning, spänning, frekvens och ström.
- Kontrollera om kablarna och anslutningarna är lämpliga.
- Kontrollera stickförbindelsen och kabeln efter synliga skador.
- Koppla från båda ledningsskyddsbrytarna (Bild 66,1 och Bild 66,2) i säkringslådan (Bild 66,3).
- Öppna höljet på 230 V-anslutningen i fordonet (Bild 67) och stick in stickkopplingen. Kontrollera så att låsklacken i den fjäderspända klapplocket är ikopplad.
- Sätt i kontakten för anslutningskabeln i uttaget på campingfördelaren. Se till att låsklacken i det fjäderspända klapplocket är ihopkopplat här också.
- Sätt på båda ledningsskyddsbrytarna i säkringslådan.

Kontrollera jordfelsbrytare:

- När fordonen är anslutet till 230 V-försörjningen, tryck på kontrollknappen (Bild 66,5) på jordfelsbrytaren (FI-brytare) (Bild 66,4) i säkringslådan (Bild 66,3). Jordfelsbrytaren måste lösa ut.
- Slå på jordfelsbrytaren (Bild 66,4) igen.

Dela förbindelse:

- Koppla från båda ledningsskyddsbrytarna (Bild 66,1 och 2) i säkringslådan (Bild 66,3).
- Lossa på låsklacken på campingfördelaren och dra ur anslutningskabelns kontakt ur uttaget.
- Lossa låsklacken vid fordonet, dra stickkopplingen och stäng höljet på 230 V-anslutningen.

8.7 Säkringar



- ▶ Defekta säkringar skall endast bytas ut om man känner till orsaken och felet har åtgärdats.
- ▶ Defekta säkringar får endast bytas ut när strömförsörjningen är frånslagen.
- ▶ Säkringarna får aldrig förbikopplas eller repareras.
- ▶ Defekta säkringar får endast bytas ut mot nya säkringar med samma säkringsvärde.

8.7.1 12 V-säkringar

De förbrukare som är anslutna till 12 V-försörjningen i bodelen är skyddade via separata säkringar. Säkringar är åtkomliga på olika monteringsställen i fordonet.

För att byta säkringar skall funktion, värde och färg för de enskilda säkringarna avläsas ur efterföljande uppgifter. Om du behöver byta en säkring ska endast flatsäkringar med följande värden användas.

Säkringar vid startbatteriet

Säkringarna är monterade i närheten av startbatteriet.

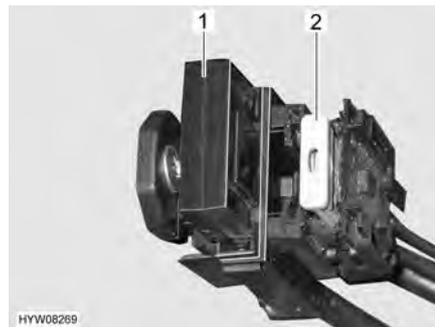


Bild 68 Säkringar (startbatteri)

- 1 Jumbo-flatsäkring 40 A/orange (för el-block)
- 2 Flatsäkring 15 A/blå (för kylskåp och laddningskabel)

Säkringar vid bodelsbatteriet

Säkringarna är monterade i närheten av bodelsbatteriet.



Bild 69 Säkringar (bodelsbatteri)

- 1 Jumbo-flatsäkring 40 A/orange (för el-block)
- 2 Flatsäkring 2 A/grå (för batterigivare bodelsbatteri)
- 3 Flatsäkring 20 A/gul (för extrautrustning värmesystem)
- 4 Flatsäkring 15 A/blå (för extrautrustning brytare värmesystem)

**Säkringar på reläbox
AD01**

För monteringsställe av reläboxen AD01 se avsnitt 8.8.

SäNr	Funktion	Värde/färg
B2	Plint 15 (tändning på)	15 A blå
B3	Plint 30 (konstant plus)	15 A blå
B5	D+ signal	Intern polyswitch (2 A)
B6	Reserv (extra värme)	15 A blå
B7	Lampor	5 A ljusbrun

**Säkring för Thetford-
toalett (svängbar toalett)**

Toaletten har en underhållsfri säkring som återställs automatiskt.

**Säkringar på el-blocket
EBL 30**

Funktion	Värde/färg
Laddningsmodul för solpanel	15 A blå
Intern laddningsmodul	20 A gul
Kylskåp	20 A gul
Värmesystem	10 A röd
Grundbelysning/fotsteg/förtältsbelysning	15 A blå
Grundbelysning	25 A vit
Grundbelysning/radio	15 A blå
Uttag 12 V, USB-laddningsuttag	10 A röd
Reserv 2, elmanövrerad höjbar säng	10 A röd
Uttag 12 V, USB-laddningsuttag	10 A röd
Multimedia	10 A röd
Reserv 1	10 A röd
Krets 1 (belysning 1)	15 A blå
Extra laddare	20 A gul
Krets 2 (belysning 2, tömning av avloppstanken)	15 A blå
TV	10 A röd
Vattenpump	7,5 A brun

8.7.2 230 V-säkring



- ▷ Kontrollera alltid jordfelsbrytaren när anslutningar görs till 230 V-försörjningen, kontrollera den minst en gång var 6:e månad.



Bild 70 Ledningskyddsbrytare och FI-brytare (230 V-säkringslåda)

En jordfelsbrytare (FI-brytare) (Bild 70,3) i säkringslådan skyddar hela fordonet mot läckström (30 mA).

Den efterkopplade ledningskyddsbrytaren (10 A) (Bild 70,1) skyddar 230 V-uttagen, el-blocket, den extra laddaren och kylskåpet.

På fordon med extrautrustning t. ex. takklimatanläggning skyddas apparaten av en extra ledningskyddsbrytare (16 A) (Bild 70,2).

Monteringsställe

Se avsnittet 8.8.

Kontrollera jordfelsbrytare:

- När fordonet är anslutet till 230 V-försörjningen: Tryck på kontrollknappen (Bild 70,4). Jordfelsbrytaren (FI) måste lösa ut.

8.8 Elkomponenternas monteringsställe

	Sacramento / Yosemite / Serengeti / Sierra Nevada / Grand Canyon / Yellowstone / Ayers Rock (Basfordon Fiat)	Grand Canyon S / Redwood S (Basfordon Mercedes-Benz)
Startbatteri	I förarhyttens fotutrymme under en golvplatta	I förarhyttens fotutrymme under en golvplatta
Bodelsbatteri	Under den högra stolkonsolen	Under den vänstra sänglådan bakom en panel
El-block	Under den vänstra stolkonsolen	Under den vänstra sänglådan bakom en panel
Säkringslåda	I sittbänken, tillgänglig via en lucka på sittbänkens sida	Under den vänstra sänglådan bakom en panel
Reläbox AD01	I sittbänken, tillgänglig via en lucka på sittbänkens sida	-

8.9 El-scheman

8.9.1 Blockkopplingschema 230 V

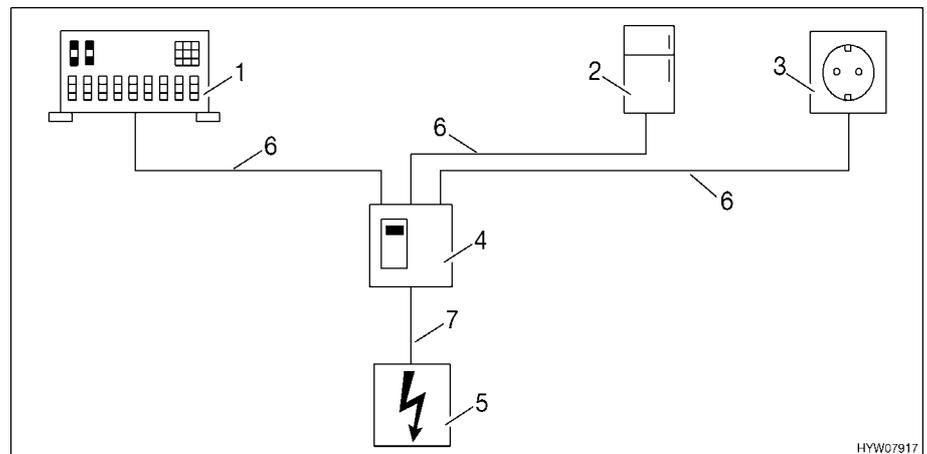


Bild 71 Schema 230 V-ledningsplacering

- 1 El-block
- 2 Kylskåp
- 3 Uttag
- 4 Automatsäkring
- 5 230 V-anlutning
- 6 H05VV-F3G1,5²bl/br/gugr
- 7 3G2,5²

Bild 71 visar en schematisk översikt över 230 V-nätet.

8.9.2 Blockkopplingschema 12 V

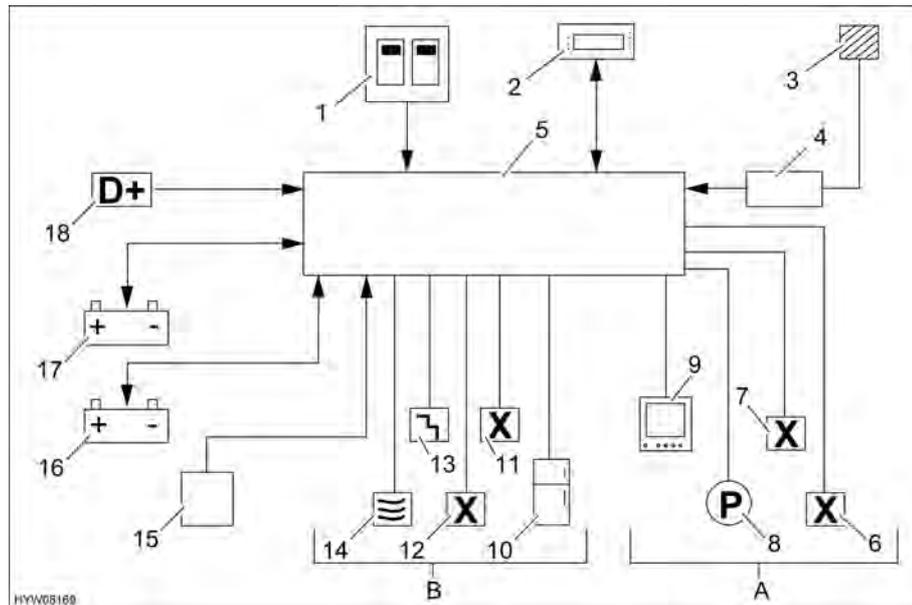


Bild 72 Schema 12 V-ledningsplacering

1	230 V-automatsäkring
2	Panel med 12 V-huvudbrytare
3	Solcell
4	Solcellsregulator
5	EI-block med batteri-brytare
A	Belysning, förbrukarkrets Till-/frånkopplingsbar via 12 V-huvudbrytare
6	Uttag 1, uttag 2, reserv 1, 2
7	Krets 1, krets 2
8	Pump (vattenpump)
9	Multimedia/TV
B	Grundförsörjning Till-/frånkopplingsbar via batteri-brytaren
10	Kylskåp
11	Grundbelysning 4A (extrautrustning, t.ex. avfrostning)
12	Grundbelysning 4B/radio
13	Grundbelysning, fotsteg
14	Värmesystem
15	Extra laddare
16	Bodelsbatteri
17	Startbatteri
18	(D+)

Bild 72 visar en schematisk översikt över 12 V-nätet.

Kapitelöversikt

I detta kapitel finns anvisningar och information om fordonets fast installerade apparater.

Hänvisningarna refererar endast till användningen av fast installerade apparater.

Vidare information om fast installerade apparater får du i den instruktionsboken för fast installerade apparater som bifogas separat med fordonet.

9.1 Allmänt



- ▷ Värmeväxlaren till varmluft-värmesystemet Truma måste bytas ut efter 30 år. Värmeväxlaren får endast bytas ut av värmesystemets tillverkare eller en auktoriserad fackverkstad. Den som ansvarar för värmesystemet måste se till att bytet görs.
- ▷ Av säkerhetstekniska skäl måste reservdelar för respektive apparat/ aggregat stämma överens med tillverkarens uppgifter och tillverkaren måste ha godkänt respektive reservdel. Dessa reservdelar får endast installeras av tillverkaren eller en auktoriserad fackverkstad.

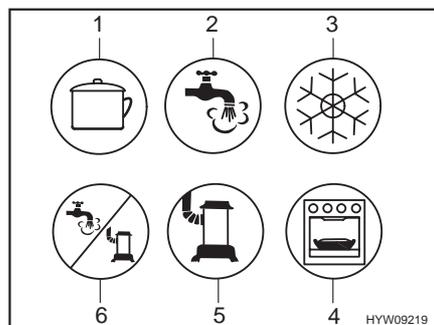


- ▷ För ytterligare information se den separata instruktionsboken för respektive apparat.

I fordonet finns, beroende på modell, olika fast installerade apparater som värmesystem/varmvattenberedare, spis och kylskåp.

I den här instruktionsboken beskrivs endast användningen och egenskaperna för de installerade apparaterna.

Före idrifttagande av en gasdriven installerad apparat öppnas huvudavstängningsventilen på gasflaskan och respektive gasavstängningsventil.



- 1 Spis
- 2 Varmvatten
- 3 Kylskåp
- 4 Ugn/grill
- 5 Värmesystem
- 6 Varmvatten/värmesystem

Bild 73 Möjliga symboler för gasavstängningsventilerna

9.2 Värmesystem och varmvattenberedare

Med värmesystemet kan man värma upp både inne i fordonet (genom uppvärmning av rumsluften) och även värma upp varmvatten (varmvattenberedarfunktion). Följande anvisningar gäller även när värmesystemet endast används som varmvattenberedare.



- ▶ Explosionsrisk - låt ej oförbränd gas strömma ut.
- ▶ Vid tankning, på färjor och i garage får värmesystemet aldrig vara påslaget i gasdrift. Explosionsrisk!



- ▶ I slutna utrymmen (t. ex. garage) får värmesystemet aldrig vara påslaget i gasdrift. Förgiftnings- och kvävningsrisk!
- ▶ Skorstenen får inte tillslutas eller byggas på.
- ▶ Utrymmet bakom värmesystemet ska inte användas som förvaringsutrymme.
- ▶ Vattnet i varmvattenberedaren kan värmas upp till 65 °C. Skållningsrisk!



- ▷ Slå aldrig på varmvattenberedaren om det inte finns vatten i den.
- ▷ Varmvattenberedaren ska tömmas om det finns risk för frost och beredaren inte ska användas.
- ▷ Använd endast varmvattenberedaren med max. temperatur när stora varmvattenmängder krävs. Varmvattenberedaren skyddas på så sätt mot kalkavlagringar.



- ▷ Använd inte vattnet från varmvattenberedaren som dricksvatten.
- ▷ Om strömförsörjningen till värmesystemet bryts måste man ställa in tiden på nytt.

Första idrifttagandet

När man sätter på värmen första gången kan man för en kort stund känna en lätt röklukt. Ställ genast värmen på brytaren på högsta nivå. Öppna fönster och dörrar och lufta väl. Rök och lukt försvinner efter kort tid utan åtgärd.

9.2.1 Uppvärmning på rätt sätt



Bild 74 Luftmunstycke (varmluft-värmesystem)

Varmluftspredning

I fordonet finns flera luftmunstycken (Bild 74) monterade. Rör leder varmluften till luftmunstyckena. Luftmunstyckena kan ställas in så att varmluften kommer ut precis där man vill ha den. För att förhindra drag skall luftmunstyckena på instrumentbrädan stängas och luftspredningen i basfordonet stå på cirkulationsdrift.

Inställning av luftmunstyckena

- Helt öppna: Kraftig varmluftström
- Halvt eller delvis öppen: Reducerad varmluftström

När 5 luftmunstycken är fullständigt öppna kommer mindre varmluft ut ur varje enskild luftmunstycke. Om bara 3 luftmunstycken öppnas strömmar dock mer varmluft ut ur varje enskild luftmunstycke.

9.2.2 Varmluft-värmesystem och varmvattenberedare med digital kontrollenhet CP plus



- ▷ När värmesystemet är fränkopplad på grund av risk för frost ska varmvattenberedaren tömmas.
- ▷ Cirkulationsfläkten kopplas automatiskt på när varmluft-värmesystemet sätts igång och förblir kontinuerligt igång. Därigenom belastas bodelsbatteriet extremt om fordonet inte är ansluten till någon extern 230 V-försörjning. Kom ihåg att bodelsbatteriet endast har en begränsad energireserv.



- ▷ Varmluftsuppvärmningen kan användas även med tom varmvattenberedare.
- ▷ Om strömförsörjningen till värmesystemet bryts måste man ställa in tiden på nytt.

Kontrollenhet Kontrollenheten delas in i två områden:

- Display
- Manöverknappar



- 1 Display
- 2 Vrid-/tryckknapp
- 3 Tillbakaknapp

Bild 75 Kontrollenhet (varmluft-värmesystem och varmvattenberedare)

När den har slagits på aktiveras de senast inställda värdena/driftparametrarna.

Kontrollenheten växlar till ett standby-läge om inga knappar används under ett par minuter.

När tiden är inställd växlar indikeringen på displayen mellan tiden och inställd rumstemperatur i standby-läge.

Efter avstängning kan kontrollenhetens indikering vara aktiv ytterligare ett par minuter på grund av att värmesystemet fortsätter att gå en stund.

Manöverknappar Manöverknapparna har följande funktioner:

Knapp	Knappmanövrering	Funktion
Vrid-/tryckknapp (Bild 75,2)	Vrid åt höger	Man går igenom menyn från vänster till höger Värden ökas
	Vrid åt vänster	Man går igenom menyn från höger till vänster Värden minskas
	Tryck kort	Valt värde sparas Menypunkten väljs för ändring av värdet (vald menypunkt blinkar)
	Tryck (3 sekunder)	Slå på eller från
Tillbakaknapp (Bild 75,3)	Tryck	Gå tillbaka från en menypunkt utan att spara värdet



- 1 Indikering
- 2 Statusrad
- 3 Övre menyrad
- 4 Indikering nätspänning 230 V
- 5 Nedre menyrad
- 6 Vrid-/tryckknapp
- 7 Tillbakaknapp
- 8 Indikeringsområde inställningar och värden
- 9 Indikering timer

Bild 76 Kontrollenhet med indikeringar

Display Displayen delas in i fyra områden:

- Statusrad (Bild 76,2)
- Övre menyrad (Bild 76,3)
- Indikeringsområde (Bild 76,8)
- Nedre menyrad (Bild 76,5)

Till- och frångkoppling av kontrollenhet:



- Tryck ned vrid-/tryckknappen (Bild 76,6) i ca. 3 sekunder. De båda menyraderna (Bild 76,3 och Bild 76,5) visas. Den första symbolen blinkar.
- ▷ Till- och frångkoppling av kontrollenheten betyder egentligen att man byter mellan standby-läge och inställningsläge. I standby-läget visas växelvis den inställda rumstemperaturen och tiden.

Utföra inställningar:

- Vrid vrid-/tryckknappen (Bild 76,6) tills den önskade menysymbolen blinkar.
- Tryck på vrid-/tryckknappen.
- Vrid på vrid-/tryckknappen tills önskat värde visas.
- Tryck på vrid-/tryckknappen för att spara det inställda värdet. Om det ursprungliga värdet ändå inte ska ändras: Tryck på tillbakaknappen (Bild 76,7).



- 1 Värmesystem
- 2 Varmvatten
- 3 Driftläge
- 4 Fläkt
- 5 Servicemeny
- 6 Inställning av tid
- 7 Varningssymbol
- 8 Belysning (används inte här)
- 9 Timer

Bild 77 Display (kontrollenhet)

Slå på värmen:

- Öppna huvudavstängningsventilen på gasflaskan och gasavstängningsventilen för "värmesystem/varmvattenberedare".
- Vrid vrid-/tryckknappen (Bild 76,6) tills menysymbolen värmesystem (Bild 77,1) blinkar.
- Tryck på vrid-/tryckknappen.
- Vrid på vrid-/tryckknappen tills önskat värde visas.
- Tryck på vrid-/tryckknappen för att spara det inställda värdet. Symbolen i statusraden (Bild 76,2) blinkar tills den inställda rumstemperaturen är uppnådd. Om det ursprungliga värdet ändå inte ska ändras: Tryck på tillbaka-knappen (Bild 76,7).

Stänga av värmen:

- Vrid tillbaka temperaturvärdet tills OFF visas. Tryck på vrid-/tryckknappen för att spara.



- ▷ Man kan även ändra önskad rumstemperatur i standby-läge genom att vrida på vrid-/tryckknappen.

Slå på varmvattenberedningen:

- Öppna huvudavstängningsventilen på gasflaskan och gasavstängningsventilen för "värmesystem/varmvattenberedare".
- Vrid vrid-/tryckknappen (Bild 76,6) tills menysymbolen varmvatten (Bild 77,2) blinkar.
- Tryck på vrid-/tryckknappen.
- Vrid på vrid-/tryckknappen tills önskat värde visas:
 - OFF: Varmvattenberedningen är avstängd.
 - 40°: Varmvattnet värms upp till 40 °C.
 - 60°: Varmvattnet värms upp till 60 °C.
 - BOOST: Snabb uppvärmning av varmvatten (prioriterad varmvattenberedare) i max. 40 minuter. Därefter hålls vattentemperaturen på den högre nivån (ca. 62 °C) i två eftervärmningscykler.
- Tryck på vrid-/tryckknappen för att spara det inställda värdet. Symbolen i statusraden (Bild 76,2) blinkar tills den inställda varmvattentemperaturen är uppnådd. Om det ursprungliga värdet ändå inte ska ändras: Tryck på tillbaka-knappen (Bild 76,7).

Stänga av varmvattenberedningen:

- Vrid på vrid-/tryckknappen tills OFF visas. Tryck på vrid-/tryckknappen för att spara.

Säkerhets-/avtappningsventil



Varmvattenberedaren är utrustad med en säkerhets-/avtappningsventil (Bild 78). Säkerhets-/avtappningsventilen gör så att vattnet i varmvattenberedaren inte kallnar när det är frost och värmen inte är påslagen.

- ▷ Öppna säkerhets-/avtappningsventilen och töm varmvattenberedaren om fordonet inte ska användas under en längre tid.
- ▷ Vid temperaturer under 2 °C öppnar säkerhets-/avtappningsventilen automatiskt. Säkerhets-/avtappningsventilen kan inte stängas förrän temperaturen vid den ligger över 6 °C.
- ▷ Vattenpumpen och vattenarmaturerna skyddas inte mot frost genom säkerhets-/avtappningsventilen.



- ▷ Säkerhets-/avtappningsventilens tömningsrör måste alltid vara fritt från smuts (t. ex. löv, is).

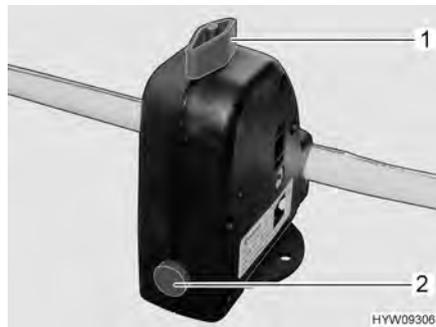


Bild 78 Säkerhets-/avtappningsventil (varmvattenberedare)

Monteringsställe

Säkerhets-/avtappningsventilens monteringsställe, se avsnitt 10.6.

Fylla på/tömma varmvattenberedaren

Varmvattenberedaren försörjs med vatten från vattentanken.

Fyll varmvattenberedaren med vatten:

- Koppla på 12 V-försörjningen på panelen.
- Stäng säkerhets-/avtappningsventilen. Ställ vredet (Bild 78,1) diagonalt mot säkerhets-/avtappningsventilen och tryck in tryckknappen (Bild 78,2).
- Samtliga vattenkranar ställs i läge "varmt" och öppnas. Vattenpumpen startar. Varmvattenledningarna fylls med vatten.
- Vattenkranarna skall vara öppna tills vatten rinner ut fritt från luftblåsor. Endast därigenom säkerställs att varmvattenberedaren är vattenfylld.
- Stäng samtliga vattenkranar.

Tömma varmvattenberedaren:

- Stänga av varmvattenberedningen.
- Öppna säkerhets-/avtappningsventil. Vrid då vredet (Bild 78,1) mot säkerhets-/avtappningsventilen. Tryckknappen (Bild 78,2) skjuts ut. Nu töms varmvattenberedaren via säkerhets-/avtappningsventilen utomhus.
- Kontrollera att varmvattenberedaren är helt tömd (ca 10 liter).

Driftlägen Varmvatten-värmesystemet med varmvattenberedaren kan drivas med olika energikällor.

- Välj driftläge:**
- Vrid vrid-/tryckknappen (Bild 76,6) tills menysymbolen driftläge (Bild 77,3) blinkar.
 - Tryck på vrid-/tryckknappen.
 - Vrid på vrid-/tryckknappen tills önskat driftläge visas:
 -  Gasdrift
 -  Eldrift (900 W)
 -  Eldrift (1800 W)
 -  Gas- och eldrift (900 W)
 -  Gas- och eldrift (1800 W)
 - Tryck på vrid-/tryckknappen för att spara det inställda driftläget. Om det ursprungliga värdet ändå inte ska ändras: Tryck på tillbakaknappen (Bild 76,7).



- ▷ 230 V-eldrift är endast möjlig när fordonet är anslutet till 230 V-försörjningen.
- ▷ Välj effekten för 230 V-eldrift i enlighet med säkringen för 230 V-anslutningen (900 W vid 3,9 A-säkring, 1800 W vid 7,8 A-säkring).

Kombinationen gasdrift och 230 V-eldrift kortar uppvärmningstiden för fordonet.

- Ställa in fläkt:**
- Vrid vrid-/tryckknappen (Bild 76,6) tills menysymbolen fläkt (Bild 77,4) blinkar.
 - Tryck på vrid-/tryckknappen.
 - Vrid på vrid-/tryckknappen tills önskat värde visas:
 - OFF: Fläkten är avstängd.
 - VENT: Cirkulation
 - ECO: Låg fläktnivå
 - HIGH: Hög fläktnivå
 - BOOST: Snabb rumsuppvärmning. Boost finns tillgänglig om den aktuella rumstemperaturen ligger minst 10 °C under vald rumstemperatur.
 - Tryck på vrid-/tryckknappen för att spara det inställda värdet. Om det ursprungliga värdet ändå inte ska ändras: Tryck på tillbakaknappen (Bild 76,7).

- Ställa in timern:**
- Vrid vrid-/tryckknappen (Bild 76,6) tills menysymbolen timer (Bild 77,9) blinkar.
 - Tryck på vrid-/tryckknappen. Starttiden visas och timindikeringen blinkar.
 - Vrid på vrid-/tryckknappen tills den önskade starttidens timmar visas.
 - Tryck på vrid-/tryckknappen. Minutindikeringen blinkar.
 - Vrid på vrid-/tryckknappen tills den önskade starttidens minuter visas.
 - Tryck på vrid-/tryckknappen.
 - Ställ sedan in avstängningstiden, den önskade rumstemperaturen, varmvattennivån och fläktnivån efter varandra på samma sätt.
 - Tryck på vrid-/tryckknappen. Timern är aktiverad. Symbolen timer (Bild 77,9) blinkar när timern är programmerad och aktiv.



- ▷ Servicemenyn innehåller punkter som oftast bara måste ställas in en gång (språk, bakgrundsbelysning, kalibrering), samt uppgifter för serviceställen (versionsnummer).

Felindikering

Vid en varning blinkar varningssymbolen (Bild 77,7). Värmesystemet fortsätter att vara igång. Om de bara rör sig om ett temporärt fel så släcks varningssymbolen av sig själv.

Vid ett fel visar kontrollenheten direkt felets felkod. Värmesystemet stängs av. Tryck på vrid-/tryckknappen för starta om värmesystemet.



- ▷ För ytterligare information se den separata instruktionsboken från tillverkaren.

9.2.3 Väggekamin

Frisk luft och avgas från värmesystemet leds bort i en två kammar-väggekamin.



- ▷ Ställ fordonet så, att väggekaminen har tillräckligt med frisk luft.
- ▷ Väggekaminen måste alltid stå fritt. Täck inte över väggekaminen.
- ▷ Vid camping under vintern, måste väggekaminen vara fri från snö och is.
- ▷ Kontrollera regelbundet väggekaminen, beroende av väderleken (snö, lövfall, smuts, o.s.v.). Rengör väggekaminen vid behov.
- ▷ Vid tvätt av fordonet skall vattenstrålen inte riktas direkt på väggekaminen.
- ▷ Om du inte följer detta, kan en problemfri funktion av värmesystemet inte garanteras.



Bild 79 Väggekamin (varmluft-värmesystem)

Väggekaminen finns monterad på den vänstra sidoväggen.

9.2.4 Varmluft-värmesystem Eberspächer



- ▶ Ta apparaten ur drift genom att ta ur säkringen och kontakta kundtjänst när något av följande inträffar: Längre ihållande, kraftig rökutveckling, ovanliga brännarljud, bränsledoft, doft av överhettade elektriska komponenter, ständig störningsfrånslagning.
- ▶ Slå inte av och på apparaten oftare än 2 gånger kort efter varandra. Om apparaten slås av och på ofta under en kort stund, kan för mycket bränsle ansamlas, vilket kan leda till explosioner.



- ▷ Värmesystemet drivs med dieselbränsle från bränsletanken på basfordonet. För drift med bränsle i klassen L (eldningsolja) är inte värmesystemet godkänt.
- ▷ Starta värmesystemet var fjärde vecka i ca 10 minuter för att förhindra att rörliga delar fastnar.



- ▷ För längre vistelser (t. ex. vintercamping) på höga höjder över 1500 m, måste värmesystemet anpassas till förutsättningarna på höga höjder på ett serviceställe.
- ▷ Värmesystemet kan även köras med endast fläkten (utan värme).



- 1 Kontrollenhet
- 2 Statusrad
- 3 Manöverknapp framåt
- 4 Knapp Bekräfta
- 5 Knapp Avbryta
- 6 Indikeringsrad
- 7 Manöverknapp bakåt

Bild 80 Kontrollenhet (varmluft-värmesystem)

Kontrollenhet

Värmesystemet styrs över kontrollenheten (Bild 801) inne i fordonet. Kontrollenheten delas in i två områden:

- Display
- Manöverknappar

Manöverknappar

Manöverknapparna har följande funktion:

Pos. i Bild 80	Knapp	Funktion
4		<ul style="list-style-type: none"> ● Slå på ● Bekräfta en utvald funktion
5		<ul style="list-style-type: none"> ● Avbryt en inställning ● Avsluta en funktion
3		<ul style="list-style-type: none"> ● Välj en funktion i menyraden ● Ändra ett värde
7		<ul style="list-style-type: none"> ● Välj en funktion i menyraden ● Ändra ett värde

Menyrad

Via statusraden (Bild 80,2) kan man välja följande funktioner:

Symbol	Betydelse
	Slå på/från uppvärmning
	Slå på/från fläkten
AD	Slå på/från extra apparat (beroende på utrustning)
P	Program/Förval
	Inställningar

Indikeringsrad Indikeringsraden (Bild 80,6) visar tal och text. Man kan välja mellan följande indikeringar:

- Tid
- Temperatur
- Drifttid

Statusrad Statusraden (Bild 80,2) visar vilka funktioner som är aktiverade:

- Värmedrift aktivt
- Fläkt aktiv
- Extra apparat aktiv (beroende på utrustning)

Slå på värmen:

- Tryck på knappen (Bild 80,4) på kontrollenheten (Bild 80,1), tills symbolen för värmedrift tänds på displayen.
- ▷ Efter påslagningen kommer "On" att visas under 2 sekunder på displayen. Därefter kommer resterande driftslängd eller "∞" att visas.



Stänga av värmen:

- Tryck på knappen (Bild 80,5) på kontrollenheten (Bild 80,1), tills symbolen för värmedrift slocknar på displayen.
- ▷ När värmesystemet har slagits av, efterkör cirkulationsfläkten i ca 4 minuter för att kyla av värmesystemet.
- ▷ För ytterligare information se den separata instruktionsboken från tillverkaren.



9.3 Klimatanläggning Dometic FreshLight



- ▶ Använd inte klimatanläggningen i närheten av brandfarliga vätskor eller i slutna utrymmen.
- ▶ Lagra eller montera inte lättantändliga föremål i området för luftmunstycket. Avståndet måste uppgå till minst 50 cm.
- ▶ Grip inte in i ventilationens utlopp på klimatanläggningen.
- ▶ Använd endast brandsläckare i händelse av brand. Använd inte vatten för släckning!
- ▶ Använd endast klimatanläggningen om huset och ledningarna inte är skadade.



- ▷ Kör ej på tvättgator.



- ▷ Beakta dessutom tillverkarens instruktionsbok.

Fjärrstyrning

Du kan starta/stänga av klimatanläggningen med fjärrstyrningen (från standby-läge). Du kan styra alla funktioner förutom luftfördelningen med fjärrstyrningen.

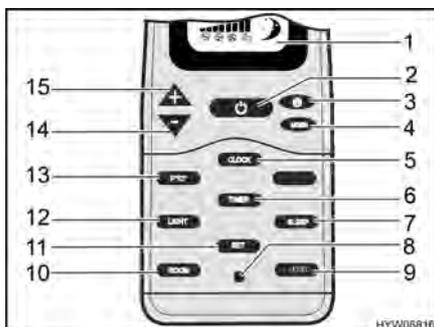


Bild 81 Fjärrstyrning (klimatanläggning)

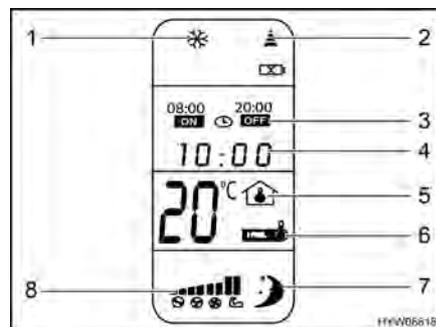


Bild 82 Digital display (fjärrstyrning)

- 1 Digital display
- 2 På/av-knapp
- 3 Knapp fläktläge
- 4 Knapp för driftsläge (MODE)
- 5 Knapp för tid (CLOCK)
- 6 Knapp tidsförval (TIMER)
- 7 Knapp vilofunktion (SLEEP)
- 8 Återställningsknapp
- 9 Knapp ytterligare funktion (I FEEL)
- 10 Knapp för visning av innetemperaturen (ROOM)
- 11 Knapp skicka (SET)
- 12 Knapp belysning (LIGHT)
- 13 Knapp temperaturenhet (°F/°C)
- 14 Knapp för temperatursänkning (-)
- 15 Knapp för temperaturökning (+)

- 1 Symbol för driftläge
- 2 Symbol för att skicka data
- 3 Visning timerfunktion
- 4 Visning av tiden
- 5 Visning innetemperatur
- 6 Symbol ytterligare funktion "I FEEL"
- 7 Symbol viloläge
- 8 Visning fläktläge

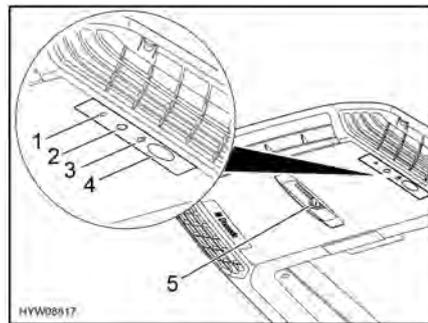
Klimatanläggningen kan köras i följande driftlägen:

Driftläge	Symbol	Funktion
Automatik		Klimatanläggningen värmer eller kyler tills inställd innetemperatur har uppnåtts, och väljer automatiskt nödvändigt fläktläge
Kylning		Klimatanläggningen kyler med inställt fläktläge tills inställd innetemperatur har uppnåtts
Uppvärmning		Klimatanläggningen värmer med inställt fläktläge tills inställd innetemperatur har uppnåtts
Cirkulation		Klimatanläggningen blåser luft inomhus
Avluftning		Klimatanläggningen blåser ut använd luft från det inre utrymmet
Luftavfuktning		Klimatanläggningen värmer eller kyler tills inställd innetemperatur har uppnåtts, och väljer automatiskt nödvändigt fläktläge samt cirkulationsdrift



- ▷ När klimatanläggningen ska ställas in på "Avluftning", måste båda rullgardinerna på takfönstret vara helt öppna.
- ▷ I driftläget "Avluftning" startar fläkten först när ventilationsfläkten är öppen. Detta kan ta några minuter.
- ▷ Efter att driftläget "Uppvärmning" har slagits på startar klimatanläggningen först efter ca. 30 sekunder.

Takenhet



- 1 Visning driftstillstånd
- 2 På/av-knapp
- 3 Knapp belysning
- 4 Infraröd mottagare
- 5 Skjutreglage för luftström

Bild 83 Takenhet



- ▷ Efter inkoppling startar klimatanläggningen med inställningarna som senast har ställts in.

- Slå på:*
- Tryck på På/av-knappen (Bild 83,2) på takenheten. Kort tryck kopplar in standby-läget, långt tryck kopplar in klimatanläggningen.
 - Om klimatanläggningen är i standby-läge: Tryck på På/av-knappen (Bild 81,2) på fjärrstyrningen.

- Slå från:*
- Tryck på På/av-knappen (Bild 81,2) på fjärrstyrningen. Klimatanläggningen växlar till standby-läge.
 - Tryck på På/av-knappen (Bild 83,2) på takenheten. Klimatanläggning är avstängd.

Lysdiod Lysdioden (LED) (Bild 83,1) på takenheten (Bild 83) visar klimatanläggningens driftstillstånd:

Tillstånd lysdiod	Betydelse
Från	Klimatanläggning från
Orange	Klimatanläggning driffärdig (standby-läge)
Grön	Klimatanläggning i drift
Grön (blinkande)	Klimatanläggning växlar till driftläget "Uppvärmning" eller avfrostas
Röd	Ingen 230 V-försörjning tillgänglig
Röd (blinkar långsamt)	Temperaturgivaren inuti är defekt
Röd (blinkar snabbt)	Temperaturgivaren utanpå är defekt

Belysning Lamporna på klimatanläggningen kan dimmas. När de tänds kommer lamporna att kopplas in med den senast inställda ljusstyrkan.

- Slå på/från lamporna:*
- Tryck kort på knappen belysning (Bild 83,3).

- Dimma lamporna:*
- Tryck på knappen belysning så lång tid tills lamporna har dimmats till önskad ljusstyrka.
 - För att ytterligare öka lampornas ljusstyrka: Släpp knappen belysning kort och tryck på den igen.

Luftström Luftströmmen kan styras i olika riktningar. Fördelningen av luftström framåt eller bakåt kan ställas in steglöst.

- Ställa in luftström:*
- För ut lamellerna på det främre luftutloppet på takenheten till den önskade positionen.
 - Vrid vredet på skjutreglaget (Bild 83,5) moturs. Skjutreglaget för luftfördelningen är lossat.
 - Skjut skjutreglaget framåt eller bakåt till önskad position. Sidan där skjutreglaget sitter stängs.
 - Vrid fast vredet medurs.

Mörklägningsrullgardin



Med två mörklägningsrullgardiner på klimatanläggningens takfönster kan man justera hur mycket solljus och vanligt ljus som ska komma in.

- ▷ När fordonet står i direkt solljus, får mörklägningsrullgardinen inte vara helt stängd. Det kan orsaka värmeslag. För att förhindra materialskador, måste mörklägningsrullgardinen vara öppen minst en tredjedel.

- Ställa in:*
- Ta tag i mörklägningsrullgardinen på listen och skjut den.

Fjärrstyrning

Du kan ändra inställningarna individuellt på klimatanläggningen med fjärrstyrningen. Du kan även först mata in olika inställningar på fjärrstyrningen och föra över dem samtidigt till klimatanläggningen.

- Skicka inställningen direkt:*
- Rikta in den infraröda sändaren på fjärrstyrningen mot den infraröda mottagaren (Bild 83,4) på takenheten.
 - Tryck på önskad knapp. Inställningen tas direkt emot och bekräftas med en signal.

Skicka buntade inställningar:

- Vänd bort fjärrstyrningens infraröda sändare från takenheten.
- Mata in önskade inställningar.
- Rikta in den infraröda sändaren på fjärrstyrningen mot den infraröda mottagaren (Bild 83,4) på takenheten.
- Tryck på knappen skicka (Bild 81,11) på fjärrstyrningen. Inställningarna har överförts i bunt till klimatanläggningen och bekräftats med en signal.

Inställning av tid:

- Tryck på knappen för tid (Bild 81,5) tills visningen av tiden (Bild 82,4) blinkar.
- Ställ in aktuell tid med knapparna "+" (Bild 81,15) och "-" (Bild 81,14).
- Tryck på knappen skicka. Tiden har sparats.

Tidsförval (timer)

Med timerfunktionen kan du programmera en start-, en stopptid eller både och.

Viloläge (Sleep)

Om vilofunktionen är inställt kommer vald temperatur att sänkas automatiskt efter 1 timme och efter 2 timmar för att ge en behaglig sovtemperatur.

Ytterligare funktion (I FEEL)

Om funktionen "I FEEL" är inkopplat mäter fjärrstyrningen den aktuella temperaturen i dess omedelbara närhet och överför detta värde till klimatanläggningen. Klimatanläggningen ställer in inställd temperatur där fjärrstyrningen befinner sig. Fjärrstyrningen måste vara riktad mot den infraröda mottagaren på takenheten.

9.4 Varmvattenberedare



- ▶ Explosionsrisk - låt ej oförbränd gas strömma ut.
- ▶ Vid tankning, på färjor och i garage får varmvattenberedaren aldrig vara påslagen i gasdrift. Explosionsrisk!
- ▶ I slutna utrymmen (t. ex. garage) får varmvattenberedaren aldrig vara påslagen i gasdrift. Förgiftnings- och kvävningsrisk!
- ▶ Vattnet i varmvattenberedaren kan värmas upp till 65 °C respektive 70 °C. Skällningsrisk!
- ▶ Innan varmvattenberedaren sätts igång ska locket på kaminen tas bort från ytterkaminen.



- ▷ Slå aldrig på varmvattenberedaren om det inte finns vatten i den.
- ▷ Varmvattenberedaren ska tömmas om det finns risk för frost och beredaren inte ska användas.
- ▷ Använd endast varmvattenberedaren med max. temperatur när stora varmvattenmängder krävs. Varmvattenberedaren skyddas på så sätt mot kalkavlagringar.
- ▷ Stäng av varmvattenberedaren och töm den när fordonet inte används.



- ▷ Använd inte vattnet från varmvattenberedaren som dricksvatten.

9.4.1 Varmvattenberedare Truma

Driftlägen

Beroende på utformningen kan varmvattenberedaren drivas av gas och/eller el.



Bild 84 Kontrollenhet för gasdrift
(varmvattenberedare Truma)

Slå på gasdrift:

- Skorstenslocket tas av.
- Öppna huvudavstängningsventilen på gasflaskan.
- Öppna avstängningsventilen "Varmvattenberedare".
- Ställ in vippknappen (Bild 84,4) på "50 °C" (Bild 84,1) eller på "70 °C" (Bild 84,3).

Slå av gasdrift:



- Ställ in vippknappen (Bild 84,4) på "0" (Bild 84,2).
- ▷ När det förekommer någon störning, lyser kontrollampen (Bild 84,5) röd.



Bild 85 Kontrollenhet för 230 V-drift (varmvattenberedare Truma)

Slå på 230 V-drift:

- Anslut fordonet till en extern 230 V-försörjning.
- Slå på 230 V-automatsäkringen.
- Ställ in vippknappen (Bild 85,4) på låg effekt (Bild 85,1) eller på hög effekt (Bild 85,3).

Slå från 230 V-drift:



- Ställ in vippknappen (Bild 85,4) på "0" (Bild 85,2).
- ▷ När det förekommer någon störning, lyser kontrollampen (Bild 85,5) röd.

Slå på kombinerad drift:

- Ställ in vippknappen (Bild 84,4) på "50 °C" (Bild 84,1) eller på "70 °C" (Bild 84,3).
- Ställ in vippknappen (Bild 85,4) på låg effekt (Bild 85,1) eller på hög effekt (Bild 85,3).

Stäng av kombinerad drift:



- Ställ båda vippknapparna (Bild 84,4 och Bild 85,4) på "0".
- ▷ När en störning förekommer lyser kontrollamporna (Bild 84,5 och Bild 85,5) rött.



Bild 86 Avtappningskran (varmvattenberedare Truma)



Bild 87 Avtappningskran (vattenledning)

Monteringsställe avtappningskranar

Monteringsstället för avtappningskranarna anges i avsnittet 10.6.

Fylla på/tömma varmvattenberedaren

Varmvattenberedaren försörjs med vatten från vattentanken.

Fyll varmvattenberedaren
med vatten:

- Stäng alla avtappningskranar (Bild 87 resp. Bild 86).
- Samtliga vattenkranar ställs i läge "varmt" och öppnas. Vattenpumpen startar. Varmvattenledningarna fylls med vatten.
- Vattenkranarna skall vara öppna tills vatten rinner ut fritt från luftblåsor. Endast därigenom säkerställs att varmvattenberedaren är vattenfylld.
- Stäng samtliga vattenkranar.

Tömma
varmvattenberedaren:

- Ställ vippknappen för gasdrift (Bild 84,4) och/eller vippknappen för 230 V-drift (Bild 85,4) på "0".
- Öppna alla avtappningskranar (Bild 86 resp. Bild 87).
- Kontrollera att varmvattenberedaren är helt tömd (ca 10 liter).

9.5 Gasspis



- ▶ Lämna inte gasspisen utan tillsyn när den är i drift. Stäng av gasspisen även när du lämnar den för en kort stund (t. ex. vid toalettbesök).
- ▶ Explosionsrisk - låt ej oförbränd gas strömma ut.
- ▶ Innan man börjar använda spisen, ska man se till att man har en god ventilation. Öppna ett fönster eller en taklucka.
- ▶ Använd inte gasspisen för att öka temperaturen inomhus.
- ▶ Använd grytlappar eller grytvantar vid hantering med varma kastruller, stekpannor el. dyl. Risk för skador!
- ▶ När man använder gasspisen, dvs när gaslågan brinner, får det absolut inte finnas några brännbara eller lättantändliga föremål, som t. ex. köks-handdukar, servetter, i närheten av gasspisen. Brandfara!
- ▶ Den kompletta tändningsproceduren måste vara synlig uppifrån, ställ inte kastruller och liknande i vägen.
- ▶ Gasspisens locket stängs med hjälp av fjäderspänning. Risk att skada sig när locket stängs!



- ▷ Gasspisens lock av glas kan ej användas som kokplatta.
- ▷ Gasspisens lock får aldrig stängas när spisen är i bruk.
- ▷ Gasspisens lock får ej belastas tungt när det är stängt.
- ▷ Ställ aldrig heta kastruller på gasspisens lock.
- ▷ Låt gasspisens lock vara öppet tills brännaren inte avger någon värme längre. Glasplattan kan annars spricka.



- ▷ Använd endast kastruller och stekpannor vars diameter passar till gasspisen.
- ▷ När flamman slocknar spärrar tändsäkringen automatiskt gastillförseln.
- ▷ För ytterligare information se den separata instruktionsboken "Gasspis".

Fordonets kök har en gasspis med 2 lågor (Bild 88).



Bild 88 Gasspis

- Slå på:**
- Öppna huvudavstängningsventilen på gasflaskan och gasavstängningsventilen "spis".
 - Öppna gasspisens lock.
 - Vrid vridregulatorn (Bild 88,1) till önskad låga till tändningsläge (stor låga).
 - Tryck in vridregulatorn och håll den intryckt.
 - Tryck på tryckknappen (Bild 88,2). På brännaren skapas en gnista. Tryck på tryckknappen flera gånger om det behövs.
 - När flammen brinner ska man hålla vridregulatorn nedtryckt i ytterligare 10 till 15 sekunder, tills tändsäkringen håller gastillförseln öppen.
 - Släpp vridregulatorn och vrid den till önskad inställning.
 - Upprepa proceduren om lågan inte tänds.
- Slå från:**
- Ställ vridregulatorn på 0-läget. Flammen slocknar.
 - Stäng gasavstängningsventilen "spis" och huvudavstängningsventilen på gasflaskan.

9.6 Gasugnen (Dometic)



- ▶ Ventilationsöppningarna på gasugnen måste alltid vara öppna.
- ▶ När man tänder och använder ugnen får det absolut inte finnas några brännbara eller lättantändliga föremål, som kökshanddukar, kläder eller liknande, i närheten av gasugnen. Brandfara!
- ▶ Upprepa proceduren om lågan inte tänds. Kontrollera vid behov om det finns gas och/eller ström till gasugnen.
- ▶ Om gasugnen fortfarande inte fungerar: Stäng gasavstängningsventilen och kontakta servicestället.
- ▶ Om lågan släcks av misstag: Vrid vridregulatorn till läget "0" och låt brännaren vara avstängd minst 1 minut. Tänd sedan på nytt.
- ▶ Delar av gasugnen blir mycket varma vid användning. Vidrör inte heta delar med bara händer.
- ▶ Ställ in gallret och bakplåten i ugnen på så sätt att de inte kommer i kontakt med lågan.
- ▶ Tänd enbart ugnen och grillen om ugnsluckan är öppen.
- ▶ Låt alltid ugnsluckan stå halvöppen vid grillning.



- ▷ Vissa modeller har gasugnen med grill.
- ▷ Före första användningen skall gasugnen sättas på i högsta temperatur i 30 minuter utan att ha något i den.
- ▷ När flammen slocknar spärrar tändsäkringen automatiskt gastillförseln.
- ▷ Om tändningen misslyckas upprepade gånger, vrid vridregulatorn till "O". Tänd gasugnen för hand efter minst 1 minuts väntetid. Kontrollera vid behov om det finns gas och/eller ström till gasugnen. Om gasugnen fortfarande inte fungerar: Stäng gasavstängningsventilen och kontakta service-stället.
- ▷ För ytterligare information se den separata instruktionsboken från tillver-karen.



Bild 89 Gasugn

Tända innerbelysningen:

- Tryck på knappen för belysningen (Bild 89,3). Innerbelysningen tänds, så länge knappen är tryckt.

Slå på ugnen:

- Öppna huvudavstängningsventilen på gasflaskan och gasavstängnings-ventilen "ugn".
- Öppna ugnsdörren helt med handtaget (Bild 89,1).
- Tryck på vridregulatorn (Bild 89,2), håll den nedtryckt och vrid moturs till önskad inställning. Håll vridregulatorn (Bild 89,2) nedtryckt i ytterligare 5 till 10 sekunder. Tändning sker automatiskt.
- Släpp vridregulatorn (Bild 89,2).
- Stäng ugnsluckan.

Slå på grillen:

- Öppna huvudavstängningsventilen på gasflaskan och gasavstängnings-ventilen "ugn".
- Öppna ugnsdörren helt med handtaget (Bild 89,1).
- Tryck på vridregulatorn (Bild 89,2), håll den nedtryckt och vrid medurs. Håll vridregulatorn (Bild 89,2) nedtryckt i ytterligare 5 till 10 sekunder. Tändning sker automatiskt.
- Släpp vridregulatorn (Bild 89,2).



- ▷ Stäng inte ugnsluckan vid grilldrift.

Slå från:

- Vrid vridregulatorn (Bild 89,2) till "O". Flammen slocknar.
- Stäng gasavstängningsventilen "ugn" och huvudavstängningsventilen på gasflaskan.

9.7 Kylskåp

9.7.1 Drift (Thetford T1000)



- ▶ Håll alltid luftspringorna fria.
- ▶ På grund av de tekniska egenskaperna, kan temperaturen i kylskåpet och frysfacket inte alltid hållas konstanta. Vid ogynnsamma förhållanden kan livsmedlen i frysfacket tina upp.



- ▷ Använd inga anordningar eller värmeaggregat för att påskynda avfrostningen.
- ▷ Om fordonet utsätts för starkt solljus: Lufta fordonet tillräckligt.
- ▷ Säkra produkterna i kylskåpet mot glidning, före färden.



- ▷ Temperaturen i kylskåpet är beroende av omgivningstemperaturen (rums-temperatur), hur ofta dörren öppnas och hur fullt kylskåpet är. Efterjustera kylskåpet om nödvändigt.
- ▷ Bodelsbatteriet har endast en begränsat energireserv. Därför bör kylskåpet inte drivas under en längre tid utan en 230 V-anslutning när fordonet står still.
- ▷ Kontroller regelbundet uppsamlingskaret, för kondensvatten, före färd och vid användning av kylskåpet.
- ▷ För ytterligare information se den separata instruktionsboken från tillverkaren.

Driftlägen

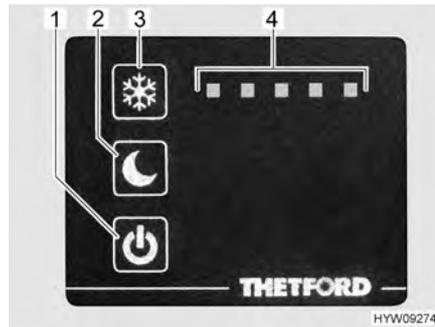
Kylskåpen kan endast drivas med 12 V likspänning.
12 V-försörjningen sker alltid via el-blocket.

Vid körning leder el-blocket strömmen från fordonsgeneratoren till kylskåpet.

Om fordonet står stilla och **inte** är anslutet till 230 V-försörjningen försörjer el-blocket kylskåpet med ström från bodelsbatteriet.

Om fordonet står stilla och är anslutet till 230 V-försörjningen omvandlar el-blocket den ingående spänningen till 12 V och leder den vidare till kylskåpet.

Omkopplingen mellan de olika typerna av försörjning sker automatiskt.



- 1 På/av-knapp med blå kontrollampa
- 2 Knapp nattläge
- 3 Knapp temperaturinställning
- 4 Indikering av kylsteg

Bild 90 Reglage, knappar (kylskåp)

- Slå på:**
- Tryck in på/av-knappen (Bild 90,1) och håll intryckt ungefär 2 sekunder. Den blå kontrollampan visar att kylskåpet fungerar. Indikatorn (Bild 90,4) visar det inställda kylsteget. Denna indikator dimmas efter ungefär 10 sekunder.

- Slå från:**
- Tryck in på/av-knappen (Bild 90,1) och håll intryckt ungefär 2 sekunder. Den blå kontrollampan slocknar långsamt.

Kylsteget med vilket kylskåpet kyler, måste ställas in efter rumstemperaturen. Hög rumstemperatur, kräver ett högt kylsteg. Vid låg rumstemperatur, är ett lägre kylsteg tillräckligt.

- Ställa in kylsteg:**
- Tryck in knappen temperaturinställning (Bild 90,3) och håll intryckt ungefär 1 sekund. Det aktuellt inställda kylsteget (Bild 90,4) visas.
 - Tryck på knappen temperaturinställning (Bild 90,3) tills det önskade kylsteget nås.

Kylskåpet har ett nattläge. När nattläget är aktiverat, arbetar kylskåpet med lägre ljudeffekt.

- Slå på nattläge:**
- Tryck på knappen nattläge (Bild 90,2). Den blå kontrollampan visar att nattläge är aktiverat.

- Slå av nattläge:**
- Tryck på knappen nattläge (Bild 90,2). Den blå kontrollampan slocknar. Kylskåpet arbetar på nytt i normaldrift.

Under driften kan kondensvatten ansamlas i uppsamlingskaret under frys-facket. Uppsamlingskaret måste tömmas regelbundet.

- Uppsamlingskar töm:**
- Tryck in två stift (vänster och höger på uppsamlingskaret).
 - Dra ut uppsamlingskaret och töm.

Om ett isskikt på över 3 mm har bildats på ett eller flera ställen i frys-facket, måste kylskåpet frostas av.

- Frosta av:**
- Stäng av kylskåpet.
 - Ta ut alla produkter från kylskåpet.
 - Lämna kylskåpsdörr öppet.
 - Placera en lämplig behållare under uppsamlingskarets dräneringsöppning.
 - Ta bort pluggen från dräneringsöppningen.
 - Torka upp vatten från upptiningen med en svamp eller trasa.
 - När kylskåpet är avfrostat: Sätt tillbaka pluggen i dräneringsöppningen.
 - Rengör kylskåpet.

9.7.2 Drift (Cruise 85)



- ▷ Bodelsbatteriet har endast en begränsat energireserv. Därför bör kylskåpet inte drivas under en längre tid utan en 230 V-anslutning när fordonet står still.

Driftlägen

Kylskåpen kan endast drivas med 12 V likspänning.

12 V-försörjningen sker alltid via el-blocket.

Vid körning leder el-blocket strömmen från fordonsgeneratoren till kylskåpet.

Om fordonet står stilla och **inte** är anslutet till 230 V-försörjningen försörjer el-blocket kylskåpet med ström från bodelsbatteriet.

Om fordonet står stilla och är anslutet till 230 V-försörjningen omvandlar el-blocket den ingående spänningen till 12 V och leder den vidare till kylskåpet.

Omkopplingen mellan de olika typerna av försörjning sker automatiskt.

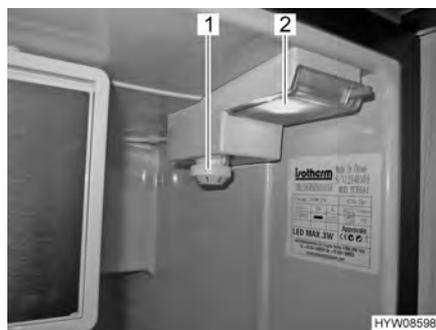


Bild 91 Reglage, knappar (kylskåp)

Slå på:

- Öppna kylskåpsdörren.
- Vrid temperaturregulatoren (Bild 90,1) medurs från läge "0" till läge "1". Apparaten är påslagen, innebelysningen (Bild 90,2) är tänd.

Slå från:

- Vrid temperaturregulatoren (Bild 90,1) moturs till läge "0". Vrid genom motståndet.

Ställ in temperaturen:

- Ställ in temperaturen på temperaturregulatoren (Bild 90,1).
 - Läge "1" = lägsta kyleffekt
 - Läge "7" = högsta kyleffekt

Frosta av:

- Stäng av kylskåpet.
- Ställ upp dörrarna på kylskåpet och frysacket.
- Torka upp vatten från upptiningen med en svamp eller trasa.
- Rengör apparaten.

Ventilationsläge

Ställ alltid upp kylskåpsdörren när kylskåpet inte används. På så sätt förhindrar man mögelbildning.



- ▷ Om djupfrost mat förvaras i frysacket, uppnås temperaturen -18 °C eller lägre i facket redan vid en låg inställning av temperaturregulatoren.
- ▷ Temperaturen i kylskåpet är beroende av omgivningstemperaturen (uppställningsort), hur ofta dörren öppnas och innehåll. Vid behov, justera temperaturregulatoren.
- ▷ För ytterligare information se den separata instruktionsboken från tillverkaren.

9.7.3 Lås till kylskåpsdörr



- ▷ Under färd skall kylskåpsdörren alltid vara stängd och spärrad i det stängda läget.



- ▷ När kylskåpet är avstängt ska kylskåpsdörren låsas i ventilationsläget. På så sätt förhindrar man mögelbildning.

Kylskåpsdörren kan låsas i två lägen:

- Stängd kylskåpsdörr under resa och när kylskåpet används
- Lätt öppnad kylskåpsdörr som ventilationsläge då kylskåpet är avstängt

T1000

Kylskåpet öppnas och stängs med handtaget på dörren.

Kylskåpsdörren kan sedan låsas i ventilationsläge med en svängbar bygel.



Bild 92 Låsanordning (normalläge)



Bild 93 Låsanordning (ventilationsläge)

Låsa i ventilationsläge:

- Öppna kylskåpsdörren.
- Sväng med bygeln (Bild 92,1) framåt (Bild 93).

När kylskåpsdörren stängs är den öppen en liten springa.

Cruise 85

Kylskåpet öppnas och stängs med handtaget på dörren.

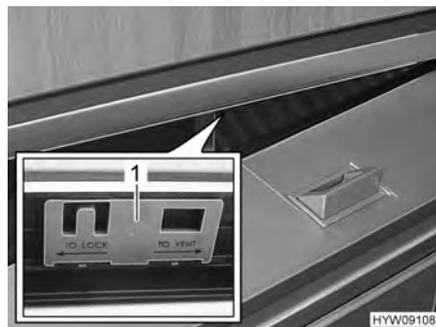


Bild 94 Kylskåpsdörr (ventilationsläge)

Ventilationsläge:

- Öppna kylskåpsdörren.
- Skjut spjället (Bild 94,1) åt höger.

När kylskåpsdörren stängs är den öppen en liten springa.

Kapitelöversikt

I detta kapitel finns information om fordonets sanitetssystem.

10.1 Vattenförsörjning, allmänt



- ▶ Fyll endast på vattentanken från försörjningsledning som har dricksvattenskvalitet.
- ▶ Vid påfyllning får endast slangar eller behållare användas som är godkända för dricksvatten.
- ▶ Påfyllningsslang eller behållare ska före användning spolas noga med dricksvatten (två till tre gånger tankens volym).
- ▶ Töm påfyllningsslang eller behållare fullständigt efter användning och stäng öppningar till påfyllningsslang eller behållare.
- ▶ Vatten som blir stående i vattentanken eller i vattenledningarna blir oanvändbart efter kort tid. Därför är det viktigt att man grundligt rengör vattenledningar och vattentank före varje användning av fordonet. När man ställer undan fordonet, d.v.s. när det inte ska användas på ett tag skall vattentanken och vattenledningarna tömmas helt och hållet.
- ▶ Vid avställning under längre tid än en vecka ska vattensystemet desinficeras innan man använder fordonet (se kapitel 11).



- ▷ När fordonet inte används under flera dagar eller inte värms upp vid risk för frost ska hela vattensystemet tömmas. Se till att 12 V-försörjningen är avstängd på panelen. Annars går vattenpumpen varm och kan ta skada. Vattenkranarna skall vara öppna i mittläge. Låt alla avtappningskranar vara öppna. På så sätt undviks frostsador i fast installerade apparater, frostsador på fordonet och avlagringar i vattenförande komponenter.
- ▷ Utan vatten går vattenpumpen torr och kan ta skada efter senast en minut. Vattenpumpen får aldrig användas då vattentanken är tom.

Fordonet är utrustat med inbyggd vattentank. En elektrisk vattenpump pumpar vattnet till olika ställen där man kan ta vatten. Vattenpumpen startar automatiskt och pumpar vatten när en vattenkran öppnas.

Det smutsiga vattnet samlas i avloppstanken. På panelen kan avläsas hur full vattentanken eller avloppstanken är.



- ▷ Innan man kan öppna någon vattenkran måste 12 V-försörjningen kopplas till på panelen. Vattenpumpen arbetar inte annars.
- ▷ I samband med att man fyller på nytt vatten kan en luftblåsa bildas på pumpens botten. Luftblåsan förhindrar att vatten sugas in i pumpen. Rör vattenpumpen mycket kraftigt upp och ner i vattnet.

10.2 Vattensystem

10.2.1 Vattentank

Vattentanken rymmer upp till 100 l.



- ▷ Av körsäkerhetsskäl och av registreringstekniska skäl måste volymen minskas till ca 20 l under körning. När vatten tappas av med hjälp av ratten för säkerhetsavtappning (se avsnitt 10.2.5), kvarstår en restvolym på ca 20 l i vattentanken.

Vattentanken är inbyggd i den högra sänglådan (Bild 95,4) eller i det högra skåpet.



Bild 95 Vattentank

Åtkomst till vattentanken:

- Fäll ihop höger sängbotten (i färdriktning) uppåt.

Genom den här serviceöppningen går det att komma åt vattenpumpen (Bild 95,1), ratt (Bild 95,2) för vattenutmatning och rengöringsöppningen (Bild 95,3).

10.2.2 Påfyllning av vattensystem



- ▶ Beakta fordonets tekniskt tillåtna totalvikt när vattentanken fylls. När vattentanken är full måste bagaget reduceras i enlighet med detta.



- ▷ Utan vatten går vattenpumpen torr och kan ta skada efter senast en minut. Vattenpumpen får aldrig användas då vattentanken är tom.



- ▷ När vattentanken fylls på kan vattenmängden avläsas på panelen.

- Ställ fordonet vågrätt.
- Koppla på 12 V-försörjningen på panelen.

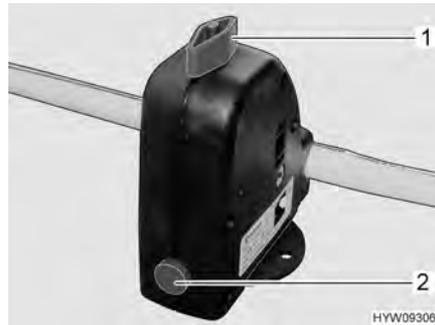


Bild 96 Säkerhets-/avtappningsventil (Truma)

- Stäng säkerhets-/avtappningsventilen (Bild 96). Ställ vredet (Bild 96,1) diagonalt mot säkerhets-/avtappningsventilen och tryck in tryckknappen (Bild 96,2).

Vid temperaturer lägre än 6 °C kan säkerhets-/avtappningsventilen inte stängas.



Bild 97 Avtappningskran (varmvattenberedare Truma)

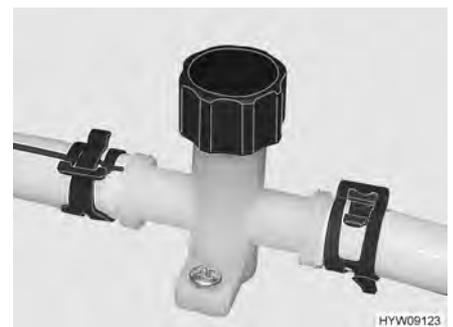


Bild 98 Avtappningskran (vattenledning)

- Stäng alla avtappningskrantar (Bild 97 resp. Bild 98). Dra då till locket medurs eller ställ vipparmen vågrätt. Säkerhets-/avtappningsventilens och avtappningskrantarnas monteringsställen anges i avsnittet 10.6 i slutet av detta kapitel.
- Stäng samtliga vattenkrantar.
- Stäng avtappningsöppningen på vattentanken.
- Öppna påfyllningsöppningen för dricksvatten på fordonets utsida.
- Fyll på vattentanken med dricksvatten. För fyllning används vattenslang, vattendunk med tratt eller liknande.
- Samtliga vattenkrantar ställs i läge "varmt" och öppnas. Vattenpumpen startar. Varmvattenledningarna fylls med vatten.
- Vattenkrantarna skall vara öppna tills vatten rinner ut fritt från luftblåsor. Endast därigenom säkerställs att varmvattenberedaren är vattenfylld.
- Samtliga vattenkrantar ställs i läge "kallt" och öppnas. Kallvattenledningarna fylls med vatten.
- Vattenkrantarna skall vara öppna tills vatten rinner ut fritt från luftblåsor.
- Stäng samtliga vattenkrantar.
- Stäng påfyllningsöppningen för dricksvatten.
- Kontrollera att vattentankens lock är tätt.

10.2.3 Fylla på vatten efteråt



- Beakta fordonets tekniskt tillåtna totalvikt när vattentanken fylls. När vattentanken är full måste bagaget reduceras i enlighet med detta.

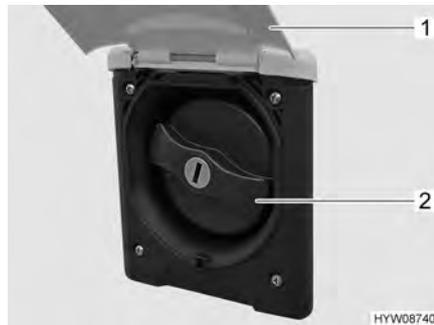


Bild 99 Lock (påfyllningsöppningen för dricksvatten)

Påfyllningsöppningen för dricksvatten är beroende på modell placerat på fordonets vänstra eller högra sida.

Påfyllningsöppningen för dricksvatten är märkt med symbolen .

Öppna påfyllningsöppning för dricksvatten:

- Fäll upp den utvändiga luckan (Bild 99,1).
- Stick in nyckeln i låscylindern och vrid ett kvarts varv. Locket är upplåst.
- Dra ut nyckeln.
- Vrid om det blå locket (Bild 99,2) en kvarts varv.
- Locket tas av.

Fylla på vatten:

- Fyll på vattentanken med dricksvatten. För fyllning används vattenslang, vattendunk med tratt eller liknande.

Stänga påfyllningsöppning för dricksvatten:

- Skruva på locket till påfyllningsöppningen för dricksvatten.
- Vrid locket ett kvarts varv.
- Stick in nyckeln i låscylindern och vrid ett kvarts varv. Locket är låst.
- Dra ut nyckeln.
- Kontrollera att locket sitter ordentligt fast på påfyllningsöppningen för dricksvatten.
- Fäll ner den utvändiga luckan och lås den.

10.2.4 Tappa av vatten

Ratt Ratten för att komma åt vatten tappningen är monterad på vattentanken.



Bild 100 Ratt (vattenavtappning)

Öppna: ■ Vrid ratt (Bild 100,1) på vattentanken moturs tills den slår till.

Stänga: ■ Vrid ratt (Bild 100,1) på vattentanken medurs tills den slår till.

10.2.5 Minska vattenvolymen för körning



- ▶ Beakta fordonets tekniskt tillåtna totalvikt när vattentanken fylls. När vattentanken är full måste bagaget reduceras i enlighet med detta.

Ratt Ratten är monterad på vattentanken.

Stänga: ■ Vrid ratten (Bild 100,1) på vattentanken medurs till stoppläget.
■ Fyll på vattentanken med dricksvatten.

Öppna: ■ Vrid ratten (Bild 100,1) på vattentanken moturs till motståndet. Vattnet rinner ut tills ca 20 liter är kvar.

10.2.6 Tömma vattensystemet



- ▷ När fordonet inte används under flera dagar eller inte värms upp vid risk för frost ska hela vattensystemet tömmas. Se till att 12 V-försörjningen är avstängd på panelen. Annars går vattenpumpen varm och kan ta skada. Vattenkranarna skall vara öppna i mittläge. Låt säkerhets-/avtappningsventilen och alla avtappningskranar vara öppna. På så sätt undviks frostsador i fast installerade apparater, frostsador på fordonet och avlagringar i vattenförande komponenter.



- ▷ Beakta miljöhänvisningen i detta kapitel.

Töm och lufta vattensystemet enligt följande. Så här undviks frostsador och avlagringar:

- Ställ fordonet vågrätt.
- Stäng av 12 V-försörjningen på panelen.

- Slå från 230 V-försörjningen på 230 V-säkringslådan.
- Stäng av varmvattenberedaren.



Bild 101 Säkerhets-/avtappningsventil

- Öppna säkerhets-/avtappningsventilen (Bild 101). Vrid på vredet (Bild 101) mot säkerhets-/avtappningsventilen.



Bild 102 Avtappningskran (varmvattenberedare Truma)

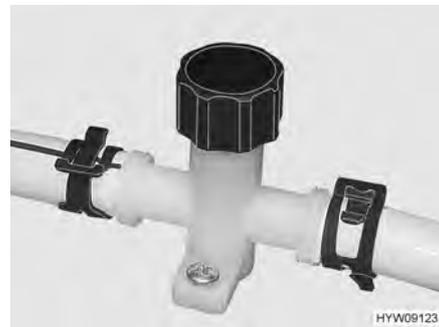


Bild 103 Avtappningskran (vattenledning)

- Öppna alla avtappningskrantar (Bild 102 resp. Bild 103).
- Skruva av vattentankens lock.
- Tag ut vattenpumpen och vattenslangen ur vattentanken.
- Öppna vattentankens utlopp.
- Öppna alla vattenkrantar och ställ dem i mittläge.
- Håll upp handduschen.
- Skruva på förslutningsringen på vattentanken.
- Ta ut vattenpumpen (fäst på locket) så långt som anslutningsledningarna gör det möjligt.
- Håll upp vattenpumpen tills vattenledningarna är helt tömd.
- Kontrollera att vattentanken verkligen har tömts helt.
- Placera handduschen i duschkaret.
- Blås ut vattnet som är kvar i vattenledningarna (max. 0,5 bar). Koppla bort vattenledningen från vattenpumpen och blås in i vattenledningen i riktning mot förbrukaren.
- Tömma avloppstanken. Beakta miljöhänvisningarna i detta kapitel.
- Töm latrintanken. Beakta miljöhänvisningarna i detta kapitel.
- Rengör vattentanken och skölj den noga.
- Låt vattensystemet torka så länge som möjligt.

- När systemet har tömts ska alla vattenkranar vara öppna i mittläge.
- Låt alla avtappningskranar och, i förekommande fall, säkerhets-/avtappningsventilen vara öppna.

10.3 Avloppstank



- ▷ Avloppstanken ska tömmas och avtappningskranen ska stå öppen om det finns risk för frost.
- ▷ Kokande vatten får aldrig hållas direkt i fatutloppet. Kokande vatten kan leda till deformationer och otäthet i avloppsvattensystemet.



- ▷ Avloppstanken får endast tömmas på speciella hanteringsanläggningar t. ex. på campingplatser eller andra ställplatser.

Avloppsvattnet från köket och tvätttrummet leds in i avloppstanken genom plaströr.

Avloppstanken sitter på undersidan av fordonet.

Volym Avloppstanken rymmer 90 l.

Rengöra Avloppstanken ska rengöras flera gånger per år (se kapitel 11).

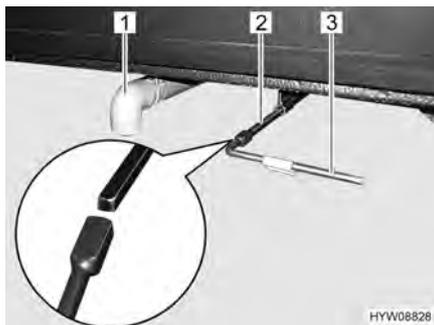


Bild 104 Inställningsspak och avloppsrör (avloppstank)

- Tömning:**
- Placera avloppsröret (Bild 104,1) direkt över deponeringsstationen eller avloppsslangen (extrautrustning) på avloppsröret (Bild 104,1).
 - Öppna avtappningskranen. Placera därefter den medföljande fyrkantsnyckeln (Bild 104,3) på avtappningskran fyrkant (Bild 104,2).
 - Vrid fyrkantsnyckeln (Bild 104,3) en ett kvarts varv moturs. Avloppsvattnet tappas ur.
 - Efter att avloppsvattnet tömdes helt: Stäng avtappningskranen igen. Vrid därefter fyrkantsnyckeln (Bild 104,3) ett kvarts varv medurs.
 - Ta ur och förvara fyrkantsnyckeln (Bild 104,3).
 - Ta bort och förvara avloppsslangen när sådan finns.

10.4 Toaletterum



- ▷ Transportera ingen last i duschkaret. Duschkaret eller andra inredningsföremål i toaletterummet kan skadas.



- ▷ För att ventilera under eller efter duschning resp. för att torka blöta kläder skall toalettdörren stängas och toalettens taklucka eller fönster öppnas. Luften kan då cirkulera bättre.
- ▷ Ta bort tvålrester efter duschen, annars kan det bildas sprickor i duschkaret.
- ▷ Duschen bör torkas upp efter användning för att förhindra fuktangrepp.
- ▷ Ställ fordonet så vågrätt som möjligt. Annars kan vattnet inte rinna ut ordentligt från duschkaret.
- ▷ Stäng lamelldörren under körning (Bild 105,1). En öppen lamelldörr kan annars orsaka buller.
- ▷ Ytterligare information om rengöring av toaletterummet finns i avsnittet 11.2.

Duschgaller

Duschgallret är av massivt trä. Duschgallret skyddar duschkaret och ser till att golvet hålls torrt även efter att man har duschat.



Bild 105 Duschgaller

Var uppmärksam på följande för en lång livslängd:

- Lyft ur duschgallret (Bild 105,2) ur duschen innan du duschar.
- Lägg tillbaka duschgallret i duschkaret efter det att du har duschat.
- Behandla duschgallret med en luddfri trasa och vanlig träolja i fiberriktning (följ tillverkarens anvisningar).

10.4.1 Tvättställ

Toaletten är utrustad med ett uppfällbart tvättställ.



Bild 106 Tvättställ (uppfällt)

- Fälla upp:**
- Ta tag i framkanten på tvättstället (Bild 106,1) och fäll upp mot väggen tills det fastnar i spärrläge.
- Fälla ned:**
- Ta tag i öppningen (Bild 106,2) och tryck regeln inåt.
 - Fäll långsamt ned tvättstället till stoppet.

10.5 Toalett



- ▷ Belasta toaletten med maximalt 120 kg.
- ▷ Töm latrintanken när risk för frost föreligger och fordonet inte är uppvärmd.
- ▷ Att sätta sig på toalettens lock är ej tillåtet. Locket tål ej vikten av personer och kan gå sönder.
- ▷ Lämplig kemikalie används till toaletten. Ventilationen tar bort alla odörer, dock ej smuts och gaser. Smuts och gaser angriper gummipackningarna.



- ▷ För ytterligare information se den separata instruktionsboken från tillverkaren.



- ▷ Latrintanken får endast tömmas på speciella hanteringsanläggningar t. ex. på campingplatser eller andra ställplatser.

10.5.1 Svängbar toalett

Thetford-toaletten spolas direkt via fordonets vattensystem. Om det skulle behövas kan man svänga toalettsskålen i önskad position.



Bild 107 Thetford-toalettsskål (svängbar)



Bild 108 Spolknapp/kontrollampa (Thetford-toalett)

Kontrollenheten finns i närheten av toalettsskålen.

- Spola:*
- Öppna spjället på Thetford-toaletten före spolning. Skjut för detta spjällspaken (Bild 107,1) moturs.
 - För att spola, tryck på den blå spolknappen (Bild 108,1).
 - Efter spolning stängs spjället. Skjut för detta spjällspaken medurs.

Kontrollampan (Bild 108,2) lyser när latrintanken måste tömmas.

10.5.2 Toalett med fast bänk

Spolning av toaletten sker via en separat spolvattentank i toaletten.



Bild 109 Thetford-toalett

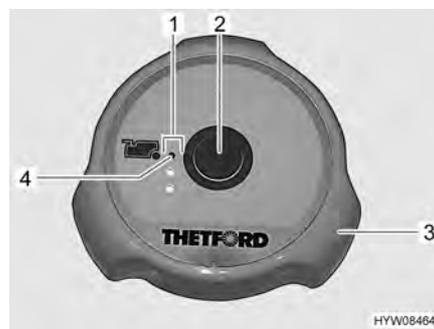


Bild 110 Spolknapp/kontrollampor (Thetford-toalett)

Toaletten kan användas med öppet eller stängt spjäll.

- Öppna spjället:*
- Vrid ratten (Bild 109,1) moturs.

- Stäng spjället:*
- Vrid ratten (Bild 109,1) medurs.

- Spola:*
- Öppna spjället på Thetford-toaletten före spolning. Vrid då ratten (Bild 110,3) moturs.
 - För att spola, tryck på den blå spolknappen (Bild 110,2).
 - Efter spolning stängs spjället. Vrid då ratten (Bild 110,3) medurs.

Kontrollamporna (Bild 110,1) visar nivåindikeringen för latrintanken. Den röda kontrollampan (Bild 110,4) tänds när latrintanken måste tömmas.

10.5.3 Tömning av latrintank



▷ Latrintanken kan endast tas ut när spjället är stängt.



Bild 111 Lucka (latrintank)

- Skjut spjällspaken på toalettskålen medurs. Spjället stängs.
- Öppna luckan till latrintanken på fordonets utsida. Stick för detta in nyckeln i låscylindern i trycklåset (Bild 111,1) och vrid den ett kvarts varv medurs.
- Dra ut nyckeln.
- Tryck samtidigt in de två trycklåsen (Bild 111,2) med tummarna och öppna luckan för latrintanken.



Bild 112 Latrintank (i fordonet)



Bild 113 Latrintank



Bild 114 Latrintank (i fordonet) (alternativ)



Bild 115 Latrintank (alternativ)

- Dra låsklämman (Bild 112,3) uppåt och dra ut latrintanken (Bild 112,1) i handtaget (Bild 112,2).

Eller:

Drag upp fästbygeln (Bild 114,1) och drag ut latrintanken (Bild 114,2).

- Sväng utloppsstutsen (Bild 113,1 eller Bild 115,1) framåt vid en avsedd avfallsstation och skruva loss locket (Bild 113,2 eller Bild 115,2).
- Tryck på den färgade luftningsknappen (Bild 113,3 eller Bild 115,3) och håll den nedtryckt tills latrintanken är tom.
- Rengör latrintanken med färskvatten.
- Förslut utloppsstutsen och sväng den tillbaka.
- Skjut in latrintanken så långt i avfallsschaktet att den hakar fast.
- Stäng luckan för latrintanken.
- Fyll på ny sanitetsvätska.

10.5.4 Vinterdrift

- ▷ Använd inga frostskyddsmedel. Frostskyddsmedel kan skada toaletten.

När fordonet är uppvärmt skyddas toaletten, vattentanken och latrintanken mot frost. Toaletten kan därmed användas även på vintern.

Om fordonet inte är uppvärmt ska vattentanken, latrintanken och vattenledningarna tömmas vid risk för frost. På så sätt förhindrar man frostsador.

10.5.5 Tillfällig avställning

- ▷ Om toaletten inte skall användas under en längre tid skall vattentanken, latrintanken och vattenledningarna tömmas.

Stänga av toaletten tillfälligt:

- Tömma vattentanken.
- Använd toalettens spolmekanism tills inget vatten längre kommer in i toaletten. Observera att pumpen kan skadas senast efter en minut om den körs torr.
- Töm latrintanken.
- Spola ur latrintanken noggrant.

- Lämna tömningsröret på latrintanken öppet.
- Låt latrintanken torka så länge som möjligt.

10.6 Monteringsställen

Beroende på modell är sanitetssystemets komponenter tillgängliga på följande monteringsställen:

Modell	Vattenavtappningsventiler	Säkerhets-/avtappningsventil	Färskvattentank
Yosemite	Undre golvlucka	I säteslådan, bredvid varmvattenberedaren	Under det vänstra locket till sänglådan
Serengeti	På säteslådan, bakom locket på sidan, under golvluckan	På säteslådan, bakom locket på sidan, under golvluckan	Sänglåda utan lock
Sierra Nevada	Undre golvlucka	I säteslådan, bredvid varmvattenberedaren	Förvaringsskåp nere till höger, under golvplattan
Grand Canyon/ Grand Canyon Classic	Undre golvlucka	I säteslådan, bredvid varmvattenberedaren	Under det vänstra locket till sänglådan
Yellowstone	Undre golvlucka	I säteslådan, bredvid varmvattenberedaren	Under locket, på den vänstra sidan av sänglådan
Ayers Rock	På säteslådan, bakom locket på sidan, under golvluckan	På säteslådan, bakom locket på sidan, under golvluckan	Under det vänstra locket till sänglådan
Grand Canyon S	Undre golvlucka	I säteslådan, bredvid varmvattenberedaren	Under det vänstra locket till sänglådan
Redwood S	Ingen uppgift för tillfället	Ingen uppgift för tillfället	Ingen uppgift för tillfället

Kapitelöversikt

I detta kapitel finns information om fordonets skötsel.

I slutet av detta kapitel hittar du kontrollistor med åtgärder som måste utföras om fordonet inte används under en längre tid.

Kontrollistorna gäller:

- avställning för en kortare tid
- vinteravställning
- idrifttagande efter avställning

11.1 Utvändig skötsel

11.1.1 Allmänt

Den normala utvändiga skötseln består av regelbunden tvätt. Hur ofta fordonet behöver tvättas beror på hur det används och under vilka omständigheter. I områden med kraftigt förorenad luft eller vid körning på saltade vägar måste fordonet tvättas oftare. Om fordonet utsätts för salthaltig och fuktig luft (kustområden, varmt och fuktigt klimat) skall fordonet också tvättas oftare.

Parkera helst inte under träd. De kådaliknande utsöndringarna som droppar ned från vissa träd gör att lacken mattas och kan påskynda eventuell korrosionsprocess.

Fågelspillning skall tvättas bort ordentligt med en gång eftersom syran i spillningen har en frätande effekt.

11.1.2 Tvätta med högtryckstvätt



- ▷ Däcken får aldrig rengöras med högtryckstvätt. Däcken kan skadas.
- ▷ Spruta inte direkt på utvändiga applikationer (dekorfilm) med högtryckstvätt. De utvändiga applikationerna kan lossna.

Innan man tvättar fordonet med en högtryckstvätt är det viktigt att man läser igenom bruksanvisningen till högtryckstvätten.

När man tvättar fordonet med ett runt munstycke ska avståndet mellan fordonet och munstycket vara minst ca 700 mm.

Tänk på att vattenstrålen har ett högt tryck när den kommer ut ur munstycket. Om man inte följer alla anvisningar och använder högtryckstvätten på felaktigt sätt kan detta leda till skador på fordonet. Vattentemperaturen får inte överstiga 60 °C. Flytta vattenstrålen hela tiden, rikta den alltså inte en längre tid på ett och samma ställe. Rikta inte vattenstrålen direkt mot dörrspalter, elektriska komponenter, kontakter, tätningar, ventilationsgaller eller takluckor. Fordonet kan skadas eller vatten kan tränga in i de inre utrymmena.

11.1.3 Tvättning av fordonet



- ▷ Tvätta aldrig fordonet på en tvättgata. Borstvalsarna kan skada de utvändiga applikationerna. I avgaskaminen eller i ventilationen kan det tränga in vatten. Fordonet kan skadas.
- Rengör endast fordonet på en tvättplats som är avsedd för tvätt av fordon. Undvik direkt solljus. Ta hänsyn till miljöaspekter.
- Vid användning av rengöringsmedel ska tillverkarens användningsanvisningar följas. Rengöringsmedel måste vara pH-neutrala.
- Kontrollera på en plats som inte syns att ytan tål rengöringsmedlet.
- Rengör utvändigt utrustning och plastkomponenter endast med en riklig mängd varmt vatten, diskmedel och en mjuk trasa.
- Tvätta fordonet med så riklig mängd vatten som möjligt och med hjälp av en tvättsvamp eller mjuk borste. Om smutsavlagringarna är svåra att avlägsna använd diskmedel.
- Lackerade yttre väggar kan även rengöras med rengöringsmedel för husbil.
- Behandla gummitätningar på dörrarna med gummibehandlingsmedel som finns i handeln.
- Behandla låscylindrarna i dörrarna med grafitpulver.

11.1.4 Fönsterrutor av akrylglas

Akrylglasrutorna måste man vara mycket försiktig med, eftersom de är relativt känsliga.



- ▷ Torka aldrig av torra akrylglasrutor eftersom dammkorn då kan skada ytan.
- ▷ Akrylglasrutor får endast rengöras med en stor mängd varmt vatten, diskmedel och en mjuk trasa.
- ▷ Använd aldrig fönsterputs med tillsatser av kemiska, polerande eller alkoholhaltiga ämnen. Detta leder till att fönstren åldras i förtid så att sprickor kan uppstå.
- ▷ Rengöringsmedel som används till bilkarosser (t. ex. för att avlägsna tjära eller silikon), får ej komma i beröring med akrylglas.
- ▷ Kör ej på tvättgator.
- ▷ Klistra inte fast dekalerna på akrylglasrutorna.
- ▷ Efter rengöring av fordonets fönsterrutor av akrylglas skölj ordentligt ytterligare en gång med rent vatten.
- ▷ Behandla gummitätningar med gummibehandlingsmedel som finns i handeln.



- ▷ Som efterbehandling efter rengöringen rekommenderas akrylglasrengöringsmedel med antistatisk verkan. Mindre repor försvinner vid polering med akrylglaspolish. Tillbehörshandeln tillhandahåller dessa medel.

11.1.5 Komponenter av glasfiberförstärkt plast



- ▷ Polityr bör inte komma i kontakt med fönstertätningar av gummi eller listprofiler.
- ▷ Glasfiberförstärkt plast får inte bli för varmt. Rör därför på poleringsmaskinen hela tiden under polering med poleringsmaskin.

Glasfiberförstärkta plastkomponenter kan gulna eller sönderfalla p.g.a. otillräcklig fordonsskötsel och materialåldring.

Därför ska glasfiberförstärkta plastkomponenter behandlas regelbundet. Därvid elimineras risken att de glasfiberförstärkta plastkomponenterna gulnar och ytorna behåller sitt skyddande skikt.

Efterbehandla glasfiberförstärkta plastkomponenter:

- Tvätta och torka fordonet enligt ovanstående beskrivning. Kontrollera att de glasfiberförstärkta plastkomponenterna är rena och torra.
- Applicera polermedlet jämnt med en mjuk trasa på de glasfiberförstärkta plastkomponenternas yta.
- Vänta tills det har bildats en tunn grå film på ytan.
- Polera de glasfiberförstärkta plastkomponenterna med en ren, mjuk trasa. Polera de glasfiberförstärkta plastkomponenterna med cirklande rörelser.

Vi rekommenderar att en poleringsmaskin används för dessa arbeten.



- ▷ För konservering av polityren måste ett lackskyddsmedel användas. Följ bruksanvisningen till lackskyddsmedlet.

11.1.6 Underrede

Underredet på fordonet har delvis en beläggning av åldringsbeständigt underredsskydd. Om detta underredsskydd tar skada skall skadan omgående åtgärdas. Ytor som har en sådan beläggning ska inte behandlas med oljespray.



- ▷ Använd endast produkter som har godkänts av tillverkaren. Våra auktoriserade återförsäljare och serviceställen hjälper dig gärna.

11.1.7 Motorrum



- ▷ Rengöring och skötsel av motorrummet får ske endast vid avstängd tändning.
- ▷ Före arbetena i motorrummet skall du låta motorn kyla ned. Det finns risk för brännskador vid beröring av varma motordelar!
- ▷ Före arbetena i motorrummet skall du läsa de motsvarande varnings- och hanteringsanvisningarna i bruksanvisningen från basfordontillverkaren och beakta dem.
- ▷ En motortvätt skall genomföras av en auktoriserad fackverkstad.
- ▷ Ångstrålen får inte riktas direkt på lamphuset, ställmotorer och tätningar. Därmed förhindras det fukt i strålkastarna och därav följande skador.
- ▷ Ångstrålen får inte riktas mot vindrutetorkarmotor och vindrutetorkrör.
- ▷ Använd motorskyddslack endast om komponenterna i motorrummet är nedkylda och fria från smuts.
- ▷ Använd endast smörjmedel, fett och vätskor som basfordonets tillverkare godkände.

Påbyggnadstillverkaren godkänner inte garanti för skador, otätheter eller avbrott i elektriska komponenter som uppstår efter motortvätt.

11.1.8 Vindrutespolsystem och vindrutetorkare



- ▷ Fyll sedan på de i bruksanvisningen för basfordonet angivna rengöringsmedel (med/utan frostskydd) i angivna blandningsförhållande i spolarvätskebehållaren. Använd inget kylarfrostskydd eller andra medel. Dessa medel påverkar rengöringseffekten och angriper torkarbladen.
- ▷ Vindrutespolsystemet och vindrutetorkare skall inte sättas på, när torkarbladen har frusit fast. Lossa torkarbladen för med avisningsmedel.
- ▷ Ta inte bort snö som samlar sig på vindrutan med vidrutetorkare. Sopa först bort snön från vindrutan.
- ▷ Vindrutetorkare skall inte sättas på vid torr vindruta.
- ▷ Vindrutespolsystemet och vindrutetorkarmotorn skall inte rengöras med ångstråle.
- Kontrollera vindrutespolsystemet och vindrutetorkaren regelbundet på korrekt funktion.
- Kontrollera regelbundet fyllnadsnivån av spolarvätskebehållaren. Endast om det kommer tillräckligt med rengöringsvätska på vindrutan, kan vidrutetorkare rengöra dessa bra. Klar sikt är avgörande för säker körning.
- Före början av frostperioden skall du fylla på spolarvätskebehållaren med spolarvätska med tillräckligt frostskydd.
- Fyll på spolarvätskan in god tid. Använd endast rent vatten för att späda ut spolarvätskan.
- Ta bort insekter från torkarbladen så fort som möjligt.
- Rengör torkarbladen regelbundet med spolarvätska. Använd en svamp eller en trasa som du rör med över gummiläppen.
- Ta bort vaxlagringen efter biltvätten med ett vaxlösande rengöringsmedel för vindrutor.
- Ta regelbundet bort smutsreser från spolarmunstyckena v vindrutespolsystemet.
- Efter körning på väldigt smutsiga sträckor skall du spruta spolarmunstyckena med klart vatten, för att förebygga att det bildas skorpor.
- Igensatta spolarmunstycken skall rengöras med ett tunt nål.

11.1.9 Klimatanläggning



- ▷ Klimatanläggningen får inte rengöras med högtryckstvätt. Vattnet som tränger in kan skada klimatanläggningen.
- ▷ Kör ej på tvättgator.
- ▷ Använd inga skarpa eller hårda föremål för rengöring. Klimatanläggningen eller takfönstret kan annars skadas.



- ▷ För rengöring av takfönstret skall du endast använd rengöringsmedel som tillverkaren rekommenderar. Våra auktoriserade återförsäljare och service-ställen hjälper dig gärna.
- Rengör klimatanläggningen endast med vatten och ett skonande rengöringsmedel.
- Torka av klimatanläggningens hus och luftutgångsenheten endast med en fuktig trasa.
- Rengör fjärrstyrningen endast med en fuktig trasa. Rengör displayn med en rengöringsduk för glasögon.

- Rengör rullgardiner vid behov med mild tvål och mycket vatten.
- Ta regelbundet bort löv och annan smuts från ventilationsöppningarna på klimatanläggningen.
- Kontrollera regelbundet kondensvattenutloppet, om det kondenserade vattnet kan flyta bort fritt.
- Rengör regelbundet filtertrer på båda sidor av luftutgångsenheten.
- Byt varje år aktiv kol-filtret på båda sidor av luftutgångsenheten.
- Kontrollera varje år profiltätningen i fordonstaket på skador.



- ▷ För ytterligare information se den separata instruktionsboken från tillverkaren.

11.1.10 Fotsteg

När fotsteget smörjs kan grova smutspartiklar fastna under resan och därmed störa fotstegets funktion eller skada fotsteget. Fotstegets rörliga delar får därför inte smörjas varken med fett eller olja.

11.2 Invändig skötsel



- ▷ Behandla om möjligt genast fläckar.
- ▷ Akrylglasrutorna måste man vara mycket försiktig med, eftersom de är relativt känsliga (se avsnitt 11.1.4).
- ▷ Plastdetaljerna i toalett- och bodelsutrymmen kräver på grund av sin känslighet en mycket noggrann behandling. Lösningemedel eller rengöringsmedel som innehåller alkohol, samt skurmedel, får ej användas. På så sätt undviks försprödning och sprickbildning.
- ▷ Hårfärgningsmedel, nagellack, cigarettaska och liknande substanser kan ge fläckar eller missfärgningar på plastdetaljer som inte går bort. Därför ska det undvikas att dessa substanser kommer i kontakt med plastdetaljer. Om dessa substanser ändå kommit i kontakt med plastdetaljer ska de omedelbart avlägsnas.
- ▷ Inga frätande medel får hällas i avloppsöppningarna. Kokande vatten får ej hällas i avloppsöppningarna. Frätande medel eller kokande vatten skadar avloppsrör och vattenlås.
- ▷ För rengöring av toaletten och vattensystemet samt för avkalkning av vattensystemet får ättika ej användas. Ättika kan skada tätningar eller delar av anläggningen. Vid avkalkning använd konventionella avkalkningsmedel.
- ▷ Var sparsam med vattnet. Torka upp utspillt vatten.



- ▷ För information om användningen av underhållsmedel står våra agenturer och serviceställen till förfogande.

- Rengör möbelytor, skåphandtag, lampor och samtliga plastdetaljer i toalett-och bodel med vatten och en mjuk tygtrasa. Ett mildt rengöringsmedel kan tillsättas vattnet. Använd vid behov möbelpolish för att behandla lackytorna.
- För gardiner och draperier rekommenderas kemtvätt.
- Heltäckningsmattan skall dammsugas regelbundet och rengöras med speciellt mattskum om det behövs.

- Rengör PVC-golvbeläggning med ett mildt, såpa-rengöringsmedel avsett för PVC-golv. Heltäckningsmattan får ej läggas på det våta PVC-golvet. Heltäckningsmatta och PVC-golvbeläggning kan klibba fast vid varandra.
- Insektsskydden resp. insektsnäten borstas av med mjuk borste eller dammsugs med dammsugarens borsttillsats.
- Mörkläggningsrullgardinerna borstas av med mjuk borste eller dammsugs med borsttillsats. Avlägsna fett eller hårt inbiten smuts med en 30 °C varm tvållösning (rengöringssåpa).
- Plisségardinerna borstas av med mjuk borste eller dammsugs med borsttillsats. Avlägsna fett eller hårt inbiten smuts med en 30 °C varm tvållösning (rengöringssåpa).
- Säkerhetsbältena kan i utrullat läge rengöras med en varm tvållösning. Innan de rullas upp måste säkerhetsbältena ha torkat helt.
- Torka av tältduken till det uppfällbara taket med en mjuk, fuktig trasa, så att impregneringen inte förstörs.

11.3 Köksinredning

11.3.1 Allmänna hänvisningar

- Ugn eller grill skall före första användning värmas upp en gång när de är tomma, därmed obekväma lukter från tillverkningen kan försvinna.
- Skura aldrig diskhon och gasspisen med skurpulver. Undvik allt som skulle kunna leda till repor i plastmaterialet.
- Utan av köksbänken är inte reptålig. För arbeten med skarpa föremål skall du alltid använda ett underlägg. För rengöring och skötsel skall du endast använda milda rengöringsmedel. Använd inga skrubbande eller rivande intensivmedel eller rivande svampar.
- Rengör endast gasspisens brännare med en fuktig trasa. Det får inte komma in vatten i brännarlockens öppningar. Vattnet kan skada gasspisens brännare.
- Rengör spisytan och i synnerhet kokplattan med varmt vatten och lite diskmedel. Skurmedel och vassa föremål skadar kokplattans yta. Kokplattans yta är lättare att rengöra om den är ljummen. Kontrollera före rengöringen att kokplattan är handvarm (lampan som visar att plattan fortfarande är varm har släckts). Rengör alltid kokplattan innan den används igen.
- Vid rengöring av brännarringen skall du beakta att hålen inte är igensatta.
- Du kan ta bort vreden vid rengöring.
- Yttre ytor på köksinredningen skall rengöras med en fin trasa utan smärglande, korrosiv eller kloridhaltiga rengöringsmedel. Använd inte stålull.
- Syrhaltiga eller alkaliska substanser (ättika, salt, citronsaft och liknande) skall genast tas bort.
- Låt ugnen och grillen kylas ned före rengöring. Varma ytor kan skadas med kallt vatten eller en fin trasa. Emaljytor ska endast rengöras med tvålatten och sköljvatten.

11.3.2 Ytor av rostfritt stål



- ▷ Rengör inte ytor av rostfritt stål med blekningsmedel, med produkter som innehåller klorid eller saltsyra, med bakpulver eller silverrengöringsmedel.
- ▷ Använd inget skurmjolk eller inga grova svampar.



- ▷ Kontrollera före rengöring på en osynlig plats, om rengöringsprodukten som används är lämplig för ytan.
- ▷ Torka efter rengöring ytorna noga, så att det inte bildas kalkspår.
- ▷ Torka av de borstade ytorna av rostfritt stål i riktningen mot slipningen.

Ta bort repor på ytan:

- Behandla ytor av rostfritt stål med en mjuk rengöringstrasa och speciellt rengöringsmedel/glansmedel för rostfritt stål.
- Skölj av ytorna av rostfritt stål och torka dem med hushållspapper.

Ta bort svåra föroreningar och förbränt fett:

- Rengör ytorna av rostfritt stål med en vanlig hushållssvamp och mer rengöringsmjölk.
- Skölj av ytorna av rostfritt stål och torka dem med hushållspapper.

Ta bort fingeravtryck:

- Rengör ytorna av rostfritt stål med en mjuk rengöringstrasa och med en sköljmedellösning eller ett glasrengöringsmedel.
- Skölj av ytorna av rostfritt stål och torka dem med hushållspapper.

Ta bort kaffe- och tefläckar:

- Rengör ytorna av rostfritt stål med en natron-lösning. Låt natron-lösningen verka i 15 minuter.
- Skölj av ytorna av rostfritt stål och torka dem med hushållspapper.

Ta bort rostfläckar:

- Rengör ytorna av rostfritt stål med vanlig hushållssvamp och med rengöringsmjölk. Använd eventuellt en mjuk rengöringstrasa och rengöringsmedel för rostfritt stål.
- Skölj av ytorna av rostfritt stål och torka dem med hushållspapper.

11.3.3 Kylskåp

- Rengör kylskåpet inne och ute med en mjuk trasa och ljummen vatten (tillsammans med ett mild rengöringsmedel).
- Tvätta sedan kylskåpet med rent vatten och låt den blir torr.
- Håll rännan för tinvatten fri från lagringar.
- För att förhindra materialändringar, skall du inte använda tvål eller skarpa, korniga och sodahaltiga rengöringsmedel.
- Låt inte olja eller fett komma i dörrtätningen.

11.4 Dynor

Nedan skötsel- och rengöringsinstruktioner tjänar som hjälp. Instruktionerna är ingen garanti för att rengöringen skall vara framgångsrik. Instruktionerna kan inte ge upphov till några garantianspråk.



- ▷ Behandla om möjligt genast fläckar.
- ▷ Ta aldrig bort fläckar med hushållsrengöringsmedel (t. ex. diskmedel).
- ▷ Prova på ett dolt ställe av textilen innan rengöringen av fläcken påbörjas. På så sätt vet man om rengöringen påverkar tyget eller färgen.
- ▷ Fukta bara blöta eller oljehaltiga fläckar försiktigt, gnid aldrig dem. Effektivast är att trycka en trasa med god uppsugningsförmåga eller en svamp lätt mot fläcken.
- ▷ Tvätta ej tyget till dynorna.
- ▷ Vid rengöring av skinnklädsel bör man observera att skinnet inte blir för fuktigt och att inget vatten kan tränga in i skinnklädselns sömmar.



- ▷ Behandla fläcken utifrån och inåt. Då kan fläcken inte breda ut sig mer.
- ▷ Ta först bort grova partiklar på fasta eller mjukare fläckar. Skrapa därefter försiktigt bort fläcken med en slö kniv eller en spatel.
- ▷ Om fläcken redan har torkat skall de grövre partiklarna försiktigt borstas bort. Badda därefter fläcken med en fuktig trasa eller en svamp.
- ▷ Solljus bleker med tiden tyget på dynorna. Färgförändringen går snabbare om temperaturen stiger kraftigt i fordonet. Därför rekommenderar vi att mörkläggningsgardinerna dras för fönstren vid starkt solljus. När fönstren mörkläggs skall det göras utan att värmeansamlingar uppstår.

Ta bort fett, olja, vin, mjölk, alkoholfria drycker:

- Fukta en trasa med vanligt vattenbaserat rengöringsmedel. (Ett alternativ är att blanda 2 matskedar ammoniak med 1 liter vatten.)
- Badda fläcken mjukt med trasan.
- Vänd trasan ofta så att fläcken bara kommer i kontakt med en ren del av trasan.

Ta bort urin, svett:

- Fukta en trasa med vanligt vattenbaserat rengöringsmedel. (Ett alternativ är att blanda 2 matskedar ammoniak med 1 liter vatten.)
- Badda fläcken mjukt med trasan.
- Vänd trasan ofta så att fläcken bara kommer i kontakt med en ren del av trasan.

Ta bort choklad, kaffe:

- Fukta en trasa med ljummet vatten.
- Badda fläcken med trasan.

Ta bort fruktrest:

- Fukta en trasa med kallt vatten.
- Badda fläcken med trasan.

Ta bort vax:

- Skrapa försiktigt bort stearinet med en slö kniv eller en spatel.
- Täck över fläcken med flera lager läskpapper och stryk sedan på den.

Ta bort blod:

- Blanda 2 matskedar salt med 1 liter vatten.
- Fukta fläcken och torka av med en torr trasa.
- Använd ammoniumhydroxid om fläcken är svår att få bort.

- Ta bort bläck (från bläckpennor):*
- Fukta en trasa med rengöringsbensin.
 - Badda fläcken mjukt med trasan.
 - Vänd trasan ofta så att fläcken bara kommer i kontakt med en ren del av trasan.
- Ta bort lera:*
- Ta försiktigt bort så mycket smuts som möjligt med en slö kniv eller en spatel.
 - Låt smutsen torka och sug därefter bort den.
 - Fukta en trasa med vanligt vattenbaserat rengöringsmedel om fläcken är svår att få bort. (Ett alternativ är att blanda 2 matskedar ammoniumhydroxid med 1 liter vatten.)
 - Badda fläcken mjukt med trasan.
 - Vänd trasan ofta så att fläcken bara kommer i kontakt med en ren del av trasan.
- Ta bort blyerts:*
- Fukta en trasa med milt, vattenfritt och rent textilrengöringsmedel.
 - Badda fläcken mjukt med trasan.
 - Vänd trasan ofta så att fläcken bara kommer i kontakt med en ren del av trasan.
- Ta bort uppkastningar:*
- Ta bort uppkastningen försiktigt.
 - Tvätta av dynan med kallt vatten.
 - Fukta en trasa med vanligt vattenbaserat rengöringsmedel. (Ett alternativ är att blanda 2 matskedar ammoniak med 1 liter vatten.)
 - Badda fläcken mjukt med trasan.
 - Vänd trasan ofta så att fläcken bara kommer i kontakt med en ren del av trasan.

11.5 Vattensystem

11.5.1 Rengöra vattentanken

- Tömma vattentanken och stäng utloppsöppningen.
- Tag av vattentankens lock.
- Fyll på vatten med lite diskmedel i vattentanken (använd inte skurmedel).
- Borsta vattentanken med en vanlig diskborste, tills det inte längre finns någon synlig beläggning.
- Borsta likaså av pumphuset.
- Rengör om möjligt färskvattensönderna för hand genom rengöringsöppningarna.
- Spola vattentanken med rikligt med dricksvatten.



- ▷ Om det inte är möjligt på grund av vattentankens utformning att rengöra vattentanken mekaniskt: Använd ett lämpligt kemiskt rengöringsmedel. De auktoriserade återförsäljarna hjälper gärna till med att välja ett lämpligt rengöringsmedel.
- Följ användaranvisningarna från tillverkaren av rengöringsmedlet.

11.5.2 Rengöra vattenledningar



- ▷ Använd endast lämpligt rengöringsmedel från fackhandeln.
- ▷ Rengöringsmedlet måste motsvara nationella bestämmelser och (vid behov) vara godkänt.



- ▷ Samla upp blandningen av vatten och rengöringsmedel som rinner ut och avfallshanterar på fackmannamässigt sätt.

- Töm vattensystemet.
- Stäng alla utloppsöppningarna och avtappningskranar.
- Fyll på en blandning av vatten och rengöringsmedel i vattentanken. Följ tillverkarens anvisningar om blandningsförhållande.
- Öppna avtappningskranarna en åt gången.
- Låt avtappningskranarna vara öppna tills blandningen av vatten och rengöringsmedel har nått respektive utlopp.
- Stäng avtappningskranarna igen.
- Samtliga vattenkranar ställs i läge "varmt" och öppnas.
- Låt vattenkranarna vara öppna tills blandningen av vatten och rengöringsmedel har nått respektive utlopp.
- Samtliga vattenkranar ställs i läge "kallt" och öppnas.
- Låt vattenkranarna vara öppna tills blandningen av vatten och rengöringsmedel har nått respektive utlopp.
- Samtliga vattenkranar stängs.
- Spola flera gånger på toaletten.
- Låt rengöringsmedlet verka enligt tillverkarens anvisningar.
- Töm vattensystemet. Samla då upp blandningen av vatten och rengöringsmedel som rinner ut och avfallshanterar på fackmannamässigt sätt.
- Fyll och töm hela vattensystemet flera gånger med dricksvatten för att spola ur det.

11.5.3 Desinficera vattensystemet



- ▷ Använd endast lämpligt desinfektionsmedel från fackhandeln.
- ▷ Desinfektionsmedlet måste motsvara nationella bestämmelser och (vid behov) vara godkänt.



- ▷ Samla upp blandningen av vatten och desinfektionsmedel som rinner ut och avfallshanterar på fackmannamässigt sätt.

Vid desinficering av vattensystemet gör du på samma sätt som vid rengöring av vattenledningarna (se avsnitt 11.5.2). Använd desinfektionsmedel i stället för rengöringsmedel.

11.5.4 Rengöra avloppstanken

Avloppstanken ska rengöras efter varje användning.

- Tömma avloppstanken.
- Öppna avloppstankens rengöringsöppning och avtappningskranen.
- Spola avloppstanken ordentligt med färskvatten.
- Rengör, om möjligt, avloppsvattensönderna för hand genom rengöringsöppningen.

11.6 Vinterskötsel

Saltet på vägarna leder till skador på underredet och de delar som utsätts för sprutvatten. Vi rekommenderar att tvätta fordonet oftare på vintern för att skölja bort saltet. Speciellt viktigt är det att rengöra mekaniska komponenter och delar som har ytbehandlats och naturligtvis även hela undersidan av fordonet.



- ▷ Vid risk för frost skall värmen alltid vara på med min 15 °C. Ställ cirkulationsfläkten på automatik-läget. Vid extrema utetemperaturer bör man även lätt öppna alla skåpluckor och möbeldörrar inomhus. Den inströmmande varmluften kan förhindra frysning t. ex. av vattenledningar och bildning av kondensvatten i förvaringsutrymmena.
- ▷ Om det är risk för frost ska fönsterna på fordonet skyddas utifrån med isoleringsmattor.

11.7 Avställning

11.7.1 Tillfällig avställning



- ▶ Om fordonet har stått länge utan att användas (ca 10 månader) ska bromssystemet och gasanläggningen kontrolleras på en auktoriserad fackverkstad.
- ▶ Tänk på att vattnet blir dåligt redan efter relativt kort tid.
- ▶ Kabelskador orsakade av djur kan leda till kortslutning. Brandfara!

Djur (särskilt möss) kan orsaka stora skador i fordonet. Detta gäller framför allt om djuren får vara kvar ostörda i det uppställda fordonet.

Kontrollera regelbundet om det finns spår av djur eller skador i fordonet för att undvika större skador förorsakade av djur.

Tag kontakt med din auktoriserade återförsäljare eller ett serviceställe om du hittar spår av djur i fordonet. Om kabelskador uppstår kan det leda till kortslutning. Fordonet kan börja brinna.

Innan avställning skall checklistan gås igenom:

	Åtgärder	Utförd
Basfordon	Tanka bränsletanken helt full. Därigenom kan korrosionsskador i bränslesystemet förhindras	
	Fordonet ställs på bockar för att avlasta hjulen, alternativt kan fordonet förflyttas lite var 4:e vecka. Där igenom förhindras "fyrkantiga" hjul och skador på lagren	
	Skydda däcken mot direkt solljus. Risk för sprickbildning!	
	Pumpa däcken till rekommenderat max. tryck	
	Fordonets underrede skall kunna ventileras fritt	
	 ▷ Fukt eller syrebrist, orsakad av t. ex. övertäckning med plastfolie kan förorsaka optiska förändringar på underredet.	
Dessutom måste anvisningarna i bruksanvisningen till basfordonet beaktas		
Påbyggnad	Förslut alla skorstenar med passande lock och täta alla andra öppningar (utom inbyggda ventilationer). På så sätt förhindrar man att djur (t. ex. möss) kommer in	
	För att undvika att det bildas kondensvatten, och till följd därav mögel, ska innerrummet, alla utifrån tillgängliga förvaringsutrymmen och uppställningsplatsen (t. ex. garage) vädras var 3:e vecka	
Invändigt	Dynorna ställs upp för ventilering och täcks över	
	Kylskåpet rengörs	
	Kylskåpsdörren och frysacket hålls något öppna	
	Leta efter spår av djur i fordonet	
Gasanläggning	Koppla bort den platta bildskärmen från elnätet och ta ev. ut den ur fordonet	
	Stäng huvudavstängningsventilen på gasflaskan	
	Stäng alla gasavstängningsventiler	
Elektrisk anläggning	Gasflaskorna skall alltid tas ut ur gasboxen, även om de är tomma	
	Bodels- och startbatteri laddas fulla	
	 ▷ Före tillfällig avställning skall batteriet laddas minst 20 timmar.	
Vattensystem	Koppla från bodelsbatteriet från 12 V-nätet	
	Tömma hela vattensystemet. Restvatten i vattenledningarna blåses ut (max. 0,5 bar). Vattenkranarna skall vara öppna i mittläge. Låt säkerhets-/avtappningsventilen och alla avtappningskranar vara öppna. Hänvisningarna i kapitel 10 skall beaktas	

11.7.2 Avställning över vintern

Kompletterande åtgärder är erforderliga vid avställning över vintern:

	Åtgärder	Utförd
Basfordon	Rengör karossen och fordonet noga och spruta på varmvax eller konservera med lackmedel	
	Bränsletanken fylls med vinterdiesel	
	Frostskyddet i kylvattnet kontrolleras	
	Åtgärda lackskador	
	Fyll frostskydd i rengöringsvattnet för vindrutor	
Påbyggnad	Tvätta fordonets utsida noga	
	Håll ventilationen öppen	
	Rengör och smörj alla gångjärn på dörrar och luckor	
	Spärrar penslas med olja eller glycerin	
	Behandla alla gummitätningar med gummibehandlingsmedel som finns i handeln	
	Låscylindrar smörjes med grafitpulver	
Invändigt	Fäll upp avfuktaren (Granulat)	
	Tag ut dynor och madrasser ur fordonet och förvara dem på ett torrt ställe	
	Vädra fordonets inre ungefär var 3:e vecka	
	Töm alla skåp och förvaringsutrymmen och öppna alla luckor dörror och lådor	
	Rengör fordonets inre grundligt	
	Vid risk för frost ska den platta bildskärmen tas ut ur fordonet	
Elektrisk anläggning	Ta ut startbatteri och bodelsbatteri och förvara dem frostfritt (se kapitel 8) samt anslut fordonet till en 230 V-försörjning	
Vattensystem	Rengör vattensystemet med speciella rengöringsmedel från fackhandeln	
Fordonet i sin helhet	Lägg upp skyddspresenningarna så att ventilationöppningarna inte täcks eller använd luftgenomträngbara presenningar	

11.7.3 Idrifftagande av fordonet efter tillfällig avställning eller vinteravställning

Innan idrifftagande skall checklistan gås igenom:

	Åtgärder	Utförd
Basfordon	Däcktryck kontrolleras	
	Kontrollera reservhjulets däcktryck	
Påbyggnad	Fotstegets vridlager rengörs	
	Kontrollera dörrarnas, fönstrens och takluckans funktion	
	Kontrollera det uppfällbara takets funktion	
	Funktionskontroll av alla utvändiga lås	
	Ta bort övertäckning från skorstenen (i förekommande fall)	
	Ta bort vinterövertäckning på kylskåpets lameller (i förekommande fall)	
Gasanläggning	Gasflaskorna ställs i gasboxen, spänns fast och ansluts till gastyck-regulatorn	
Elektrisk anläggning	Anslut 230 V-försörjning via uttaget på utsidan	
	Bodels- och startbatteri laddas fulla	
	 ▷ Ladda batteriet minst 20 timmar efter avställning.	
	Anslut bodelsbatteriet till 12 V-nätet (se kapitel 8)	
	Kontroller att den elektriska anläggningen fungerar t. ex. inomhusbelysning, vägguttag och elektriska apparater	
Vattensystem	Desinficera vattenledningar och vattendunk eller vattentank	
	Funktionen av avloppstankens manöverspak kontrolleras	
	Stäng säkerhets-/avtappningsventilen, avtappningskranar och vattenkranar	
	Kontrollera vattensystemet på täthet	
Fast installerade apparater	Kontrollera kylskåpets funktion	
	Kontrollera värmarens/varmvattenberedarens funktion	
	Kontrollera spisens funktion	
	Kontrollera klimatanläggningens funktion	

Kapitelöversikt

I detta kapitel hittar du anvisningar för inspektion och underhåll på fordonet. I slutet av kapitlet finns viktiga anvisningar om reservdelsanskaffning och information om våra återförsäljare och serviceställen.

12.1 Inspektion

Som alla tekniska apparater och maskiner måste fordonet undersökas med jämna mellanrum.

Dessa inspektioner måste utföras av fackpersonal.

För dessa arbeten krävs speciella fackkunskaper som inte kan förmedlas inom ramen för denna instruktionsbok. Dessa fackkunskaper står till förfogande hos serviceställen. Erfarenheter samt de råd och anvisningar om installationer och verktyg som regelbundet lämnas av fabriken borgar för en fackmannamässig inspektion av fordonet enligt senaste rön.

Servicestället som utför arbetet bekräftar de genomförda arbetena.

Inspektion av chassi bekräftas i chassitillverkarens kundservicehäfte.



- ▷ Beakta inspektionerna som anges av tillverkaren och genomför inspektioner med föreskrivna intervall. Därigenom upprätthålls fordonets värde.
- ▷ Bekräftelsen av genomförda inspektioner gäller även som bevis vid ev. skador och garantiärenden.

12.2 Underhållsarbeten

Som alla tekniska apparater och maskiner kräver även ett fordon underhåll. Omfattningen och intervallerna står i förhållande till i vilken miljö och hur ofta fordonet används. Om fordonet utsätts för krävande situationerna ökar naturligtvis underhållets omfattning och intervallerna blir kortare.

På basfordonet och de fast installerade apparaterna ska underhållet utföras i den intervall som anges i resp. instruktionsbok.

12.3 Byte av glödlampor, utvändigt



- ▶ Glödlampor och ljusarmaturer kan bli väldigt heta. Innan lampan byts, skall den därför först kylas ner.
- ▶ Glödlampor skall förvaras utom räckhåll för barn.
- ▶ Glödlampor som har fallit ner eller har repor i glaset skall ej användas. Glödlampan kan explodera.



- ▷ Ta aldrig tag i en ny glödlampa med bara fingrarna. Skydda glödlampan med en tygtrasa när du sätter i den.
- ▷ Endast glödlampor av samma typ och med rätt Watt-tal skall användas.
- ▷ Om lampornas lysdioder är defekta ska en auktoriserad återförsäljare eller serviceställe uppsökas.

Ytterbelysningen är en del av basfordonet. Byte av glödlampor beskrivs i instruktionsboken för basfordonet.

Bakljusen är inte direkt åtkomliga. För att glödlamporna ska kunna bytas ut, måste en del komponenter tas bort.



Bild 116 Tillgång till bakljusen (Fiat)

*Höger och vänster
fordonssida:*

- Tag bort plattan (Bild 116,1). Skyddet är fastsatt med kardborrband.
- Byt glödlampan.

12.4 Belysning bodel

I bodelen är alla lampor försedda med lysdiodsteknik.

Lysdiodslamporna är ekonomiska, underhållsfria och har mycket lång livslängd. De behöver normalt inte bytas ut.



- ▷ Om lampornas lysdioder är defekta ska en auktoriserad återförsäljare eller serviceställe uppsökas.

12.5 Batteribyte brandvarnare



Bild 117 Brandvarnare

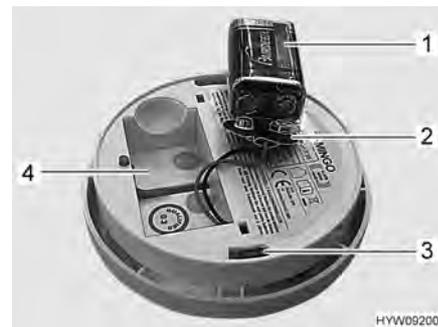


Bild 118 Brandvarnare (baksida)

Batteribyte:

- Vrid brandvarnaren (Bild 117,2) moturs tills den släpper från hållaren.
- Ta ned brandvarnaren.
- Ta ut batteriet och separera från batteriklämman (Bild 118,2).
- I förekommande fall: Ta bort skyddsfoliet från det nya batteriet.
- Anslut nytt batteri (Bild 118,1) på batteriklämman (Bild 118,2). Se till så att batteripolerna sitter i rätt läge på batteriklämman.
- Stoppa in batteriet i batterifacket (Bild 118,4).



Bild 119 Montera brandvarnaren

- Sätt fast brandvarnaren (Bild 119,1) i hållaren (Bild 119,3). De kvarhållande kragarna (Bild 119,2) måste gripa in i öppningarna (Bild 118,3) i brandvarnaren.
- Vrid brandvarnaren medurs tills den hakar fast.
- Testa brandvarnaren. Tryck på kontrollknappen (Bild 117,1). Du måste höra ett larm.



- ▷ Byt ut brandvarnare efter 8 år.
- ▷ Byt regelbundet ut brandvarnarens batteri (senast när du hör en varningssignal som anger att batteriet nästan är tomt).
- ▷ För ytterligare information se den separata instruktionsboken från tillverkaren.

12.6 Reservdelar



- ▶ Varje förändring som utförs på fordonet efter leveransen kan påverka körförhållandet och trafiksäkerheten.
- ▶ Den extrautrustning och de originalreservdelar som vi rekommenderar är speciellt konstruerade och godkända för fordonet. Auktoriserad återförsäljare eller serviceställe säljer dessa produkter. De auktoriserade återförsäljarna eller serviceställena är väl informerade om tekniska detaljer och utför fackmannamässiga arbeten.
- ▶ Tillbehör, påbyggnadskomponenter, delar för ombyggnader etc, som inte har godkänts av oss, kan leda till skador på fordonet eller påverka trafiksäkerheten. Även om komponenter som vi inte har godkänt är registrerade i fordonshandlingarna eller som du har ett expertutlåtande för, betyder inte att produkten stämmer överens med våra garantivillkor.
- ▶ Garantin gäller inte för skador som orsakas av produkter som inte har godkänts av oss. Detta gäller även för otillåtna ändringar på fordonet.

Av säkerhetstekniska skäl måste reservdelar för respektive apparat/aggregat stämma överens med tillverkarens uppgifter och tillverkaren måste ha godkänt respektive reservdel. Dessa reservdelar får endast installeras av tillverkaren eller en auktoriserad fackverkstad. Reservdelar tillhandahålls hos auktoriserade återförsäljare och serviceställen.

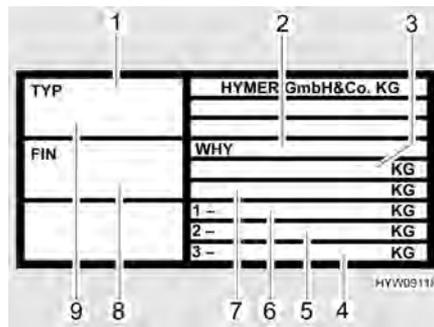
Följande reservdelar är viktiga, d.v.s. man bör ha dem i reserv:

- Säkringar
- Glödlampor
- Vattenpump (dränkbar pump)

Ange serienummer, chassinummer och fordonstyp vid beställning av reservdelar hos återförsäljaren.

Fordonet som beskrivs i denna instruktionsbok är konstruerat och utrustat enligt vår fabriksstandard. Beroende på hur och var du vill använda fordonet har vi intressant extrautrustning i vårt program att erbjuda. Vid montering av specialtillbehör, kontrollera om dessa skall registreras i fordonshandlingarna. Den tekniskt tillåtna totalvikten skall beaktas. Kontakta en auktoriserad återförsäljare eller ditt serviceställe om du har några frågor.

12.7 Typskylt



- 1 Typ
- 2 Tillverkarinitialer och påbyggnadsnummer
- 3 Tekniskt tillåtna totalvikt av fordonet
- 4 Fri
- 5 Tillåten axelbelastning bak
- 6 Tillåten axelbelastning fram
- 7 Tekniskt tillåtna totalvikt av fordonet samt släp
- 8 Chassinummer basfordon
- 9 Serienummer

Bild 120 Typskylt

Typskylten (Bild 120) med serienummer sitter på den högra hyttddörren.

Typskylten får ej avlägsnas. Typskylten:

- Identifierar fordonet
- Är ett redskap vid beställning av reservdelar
- Dokumenterar fordonshållaren tillsammans med fordonshandlingarna



▷ V.g. ange alltid **serienumret** när du kontaktar kundservice.

12.8 Varnings- och hänvisningsetikett

På och i fordonet finns varnings- och hänvisningsetiketter. Varnings- och hänvisningsetiketterna är till för säkerheten och får ej avlägsnas.



▷ Extra etiketter kan beställas hos auktoriserad återförsäljare eller hos service-stället.

12.9 Återförsäljare

Vänd dig till en auktoriserad återförsäljare och serviceställe om du behöver reservdelar till fordonet.

Adresser och telefonnummer till auktoriserade återförsäljare och service-ställen hittar du:

- I broschyren som bifogas separat vid leverans av fordonet
- På Internet på tillverkarens hemsida

12.10 Reservnycklar

Om du behöver beställa reservnycklar är följande uppgifter viktiga:

Nycklar för:	Vad behöver du:	Var beställer du nyckeln:	Informationstelefon:
Basfordon Fiat	Chassinummer	Aukt. Fiat-verkstad	–
Basfordon Mercedes-Benz	Chassinummer	Aukt. Mercedes-Benz-verkstad	–
Larmsystem	2:a nyckeln	Thitronik	+49 431 66668-0
Påbyggnad	Serienummer, chassinummer, 2:a nyckel eller nyckelnummer	Återförsäljare	–

Kapitelöversikt

I detta kapitel finns information om fordonets däck.

I slutet av kapitlet finner du en tabell där du kan se det rätta däcktrycket för ditt fordon.

13.1 Allmänt



- ▶ Kontrollera däcktrycket regelbundet innan du startar eller var 14:e dag. Fel däcktryck förorsakar överdrivet slitage och kan leda till att däcken skadas och eventuellt punkteras. Fordonet kan hamna i okontrollerbart läge (se avsnitt 13.6).



- ▷ Kontrollera däcktrycket när däcken är kalla. Minska inte ett förhöjt däcktryck till följd av varma däck.
- ▷ Fordonet har slanglösa däck. Sätt aldrig in slangar i dessa däck.
- ▷ Beakta basfordonets instruktionsbok.



- ▷ Beroende på utförande är fordonet som standard endast utrustade med en däckreparationssats.
- ▷ Om du har fått en punktering ska du ställa fordonet i väggkanten. Ställ upp en varningstriangel vid fordonet. Varningsblinkers sätts på.
- ▷ Däcken bör ej vara äldre än 6 år, då gummit torkar med åren. Det fyrsiffriga DOT-numret (Bild 121,1) på däcksidan anger tillverkningsdatum. De första två siffrorna står för veckan de andra två för tillverkningsåret.

Exempel: (3515) Vecka 35, år 2015.



Bild 121 DOT-nummer

- Beakta:**
- Kontrollera regelbundet (varannan vecka) däckens slitage, mönsterdjup och eventuella yttre skador.
 - Observera det lagligt föreskrivna mönsterdjupet.
 - Använd alltid däck av samma konstruktion, fabrikat och utförande (sommardäck eller vinterdäck).
 - Endast däck som är tillåtna för fälgtypen får användas. De tillåtna fälg- och däcktyperna för fordonet finns i fordonets fordonshandlingar, men även de auktoriserade återförsäljarna eller serviceställena står gärna till tjänst.
 - Om du har nya däck bör du köra de första 10 milen med relativt låg hastighet, eftersom däcken behöver en viss körsträcka för att "greppa" ordentligt.

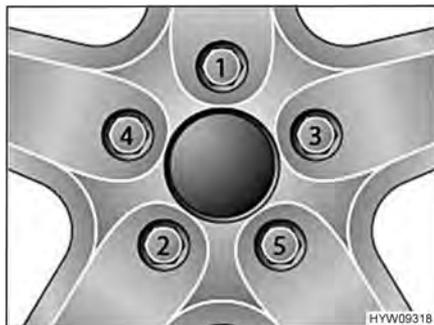


Bild 122 Dra fast hjulmuttrarna eller hjulbultarna korsvis

- Dra fast hjulmuttrarna eller hjulbultarna i den ordning som anges i Bild 122. Använd en momentnyckel och observera det angivna åtdragningsmomentet (se avsnitt 13.5.2).
- Kontrollera regelbundet att hjulmuttrarna eller hjulbultarna är ordentligt åtdragna. Om du har bytt däck ska hjulmuttrarna eller hjulbultarna dras åt efter 5 mils körning. Följ den ordning som anges i Bild 122.
- Då nya eller nylackerade fälgar används bör hjulmuttrarna eller hjulbultarna dras åt efter ca 100 till 500 mil. Följ den ordning som anges i Bild 122.
- Vid avställning eller under längre stillastående undvik att däcken plattas till och får skador på hjullagren:
Palla upp fordonet så att hjulen avlastas, eller flytta fordonet var fjärde vecka för att förändra hjulens läge.

13.2 Däckurval



- ▶ Fel däck kan leda till att däcken skadas och eventuellt punkteras under körning.



- ▷ Om däck används som inte är godkända för fordonet kan körtillståndet bli ogiltigt och försäkringen upphöra att gälla. Kontakta en auktoriserad återförsäljare eller ditt serviceställe om du har några frågor.

De däckstorlekar som godkänts för ditt fordon står i fordonshandlingarna, uppgifter om detta erhålls även hos de auktoriserade återförsäljarna eller serviceställena. Varje däck bör passa det fordon som det ska användas för. Detta gäller framför allt för dess yttre mått (diameter, bredd), vilka visas i den omnämnda storleksbeteckningen. Vidare bör däcken uppfylla kraven för varje fordon vad gäller vikt och hastighet.

Vikten utgår från den tillåtna maximala axelbelastningen fördelad mellan två däck. Den maximala lastkapaciteten för ett däck visas genom dess lastindex (= LI, referens för lastkapacitet).

Även ett fordons axelgeometri, som lutning och kurs, är viktiga vid val av däck. Maximal tillåten hastighet för ett däck (med maximal lastkapacitet) bestäms genom dess hastighetsindex (= GSY, symbol för hastighet). Lastindex och hastighetsindex bestämmer däckets användaregenskaper. Detta utgör en del av den fullständiga, normaliserade dimensionsbeteckningen för varje däck. Dessa däckuppgifter bör överensstämma med dem i fordonshandlingarna.

13.3 Beteckningar på däcken

215/70 R 15C 109/107 Q
(exempel)

Beteckning	Förklaring
215	Däckens bredd i mm
70	Däckens förhållande höjd till bredd i procent
R	Typ av däck (R = radial)
15	Fälgarnas cirkeldiameter
C	Commercial (transport)
109	Referens för lastkapacitet av enkeldäcken
107	Referens för lastkapacitet av tvillingdäcken
Q	Hastighetssymbol (Q = 160 km/h)

13.4 Användning av däcken

- Köra över kantsten i trubbig vinkel. Däcken slits annars i vissa fall på sidorna. Om man kör över ett kantsten i spetsig vinkel kan detta skada däcken och dessa kan som följd gå sönder.
- Kör långsamt över uppstående brunnslöck. Annars kan däcken i vissa fall klämmas. Om man kör över ett brunnslöck i hög hastighet kan detta skada däcken och dessa kan som följd gå sönder.
- Stötdämparen bör regelbundet kontrolleras. Att resa med stötdämparna i dåligt skick orsakar tydligt ökat slitage.
- Om ett ojämnt slitage av däckmönstret förekommer bör du kontrollera lutning och främre kurs. Körning med felaktigt inställd främre kurs eller en ensidig lutning orsakar tydligt ökat slitage.
- Däcken får aldrig rengöras med högtryckstvätt. Däcken kan inom några få sekunder skadas och som följd explodera.
- Se till att körsättet skonar däcken. Undvik kraftiga bromsningar, rivstarter och långa körningar på dåliga vägar.

13.5 Hjulbyte

13.5.1 Allmänna anvisningar



- ▶ Ställ fordonet på jämn, stabil och halkfri mark.
- ▶ Lägg i ettans växel. Automatväxellåda: Ställ in läge "P".
- ▶ Dra åt parkeringsbromsen innan fordonet lyfts upp.
- ▶ Säkra fordonet med stoppklossar så att den inte kan rulla iväg.
- ▶ Lyft aldrig upp fordonet med hjälp av de fast monterade stöden.
- ▶ Om ett släp är påkopplat: Koppla av släpet innan fordonet lyfts upp.
- ▶ Sätt på vagnlyftaren enligt uppgifterna till basfordonet eller enligt uppgifterna från ramtillverkaren (AL-KO).
- ▶ Överbelasta aldrig domkraften. Maximalt tillåten last anges på domkraftens typskylt.
- ▶ Använd endast domkraften för att kortvarigt lyfta upp fordonet för däckbyte.



- ▶ Starta aldrig motorn när fordonet är upphissat.
- ▶ Personer får aldrig ligga under det upplyfta fordonet.



- ▷ Se till att inte skada sprintarnas gänga och hjulbulten när du byter hjul.
- ▷ Dra åt hjulmuttrarna eller hjulbultarna korsvis (Bild 122).
- ▷ Om man byter till andra fälgar (t. ex. alufälgar eller hjul med vinterdäck) måste man använda tillhörande hjulbultar med rätt längd och form. Om hjulen sitter fast ordentligt och bromssystemets funktion beror på detta.
- ▷ Fälgar och däck som inte är godkända för fordonet av kan påverka trafik-säkerheten negativt och måste därför testas och godkännas av ett auktoriserat provningsställe.
- ▷ Byt inte ut däcken korsvis.



- ▷ Säkra fordonet enligt gällande bestämmelser, t. ex. med en varningstriangel.
- ▷ Innan man byter ett hjul ska man kontrollera om fälg- och däckstorleken samt däckets bärförmåga och hastighetsindex stämmer. Använd endast de fälg- och däckdimensioner som står i fordonshandlingarna.
- ▷ Fordonsverktyget är anpassat till de monterade hjulmuttrarna eller hjulbultarna. När alufälgar är monterade, ska man ha med sig ett lämpligt verktyg för reservhjulet (stålfälg).
- ▷ Ytterligare information hittar du i basfordonets instruktionsbok.

13.5.2 Åtdragningsmoment

Basfordon Fiat

Fälgar	Tillverkare	Åtdragningsmoment
Stålfälg	1)	1)
Alufälg 16" (chassi Light)	Borbet	140 Nm
Alufälg 17" (chassi Light)	Borbet	140 Nm
Alufälg 17" (chassi Maxi)	Borbet	140 Nm
Alufälg 18" (chassi Light)	Borbet	140 Nm
Alufälg 18" (chassi Maxi)	Borbet	160 Nm

Basfordon Mercedes-Benz

Stålfälg	1)	1)
Alufälg 16"	Mercedes-Benz	2)
Alufälg 17"	Mercedes-Benz	2)
Alufälg 18"	Borbet	180 Nm

- 1) Stålfälgar är beståndsdelar för basfordonet. Uppgifter om åtdragningsmoment av stålfälgarna finns i basfordonets instruktionsbok.
- 2) Alufälgar är lättmetallfälgar från Mercedes-Benz. Uppgifter om åtdragningsmoment finns i basfordonets instruktionsbok.

13.5.3 Byta hjul



- ▶ Domkraftens fotplatta måste stå plant på golvet.



- ▷ Se till att det utbytta hjulet genast lagas.
- ▷ Beakta de allmänna anvisningarna i detta kapitel.
- Parkera fordonet på så jämn och fast mark som möjligt.
- Lägg i ettans växel. Automatväxellåda: Ställ in läge "P".
- Drag åt parkeringsbromsen.
- Använd stoppklossar el. dyl. för att säkra fordonet.
- Ta loss reservhjulet från reservhjulshållaren.
- Lägg ett stabilt underlag under domkraften om fordonet står på mjuk mark, t. ex. en träbräda.
- Fästpunkterna för domkraften finns i bruksanvisningen för basfordonet.
- Skruva loss hjulbultarna några varv med hjulnyckeln, skruva inte ut dem helt.
- Höj fordonet tills hjulet sitter 2 till 3 cm över marken.
- Skruva ut hjulbultarna och tag bort hjulet.
- Sätt reservhjulet på navet och rikta det.
- Skruva in hjulbultarna, drag åt dem lätt korsvis.
- Veva ned domkraften och tag bort dem.
- Drag jämnt åt hjulbultarna med hjulnyckeln (åtdragningsmoment se avsnitt 13.5.2).

13.5.4 Däckbyte med alufälgar



- ▶ Vid alufälgar och stålfälgar krävs olika typer av hjulbultar. Vid montering av alufälgar medföljer lämpliga hjulbultar för reservhjulet (stålfälg).

Hjulbytet görs på samma sätt för alufälgar som för stålfälgar (se avsnitt 13.5.3).

13.6 Däcktryck



- ▶ För lågt däcktryck leder till att däck överhettas. Däcket kan skadas.
- ▶ Kontrollera däcktrycket regelbundet innan du startar eller var 14:e dag. Fel däcktryck förorsakar överdrivet slitage och kan leda till att däcken skadas och eventuellt punkteras. Fordonet kan hamna i okontrollerbart läge.
- ▶ Använd endast ventiler som är godkända för föreskrivet däcktryck.



- ▷ Kontrollera däcktrycket när däcken är kalla. Minska inte ett förhöjt däcktryck till följd av varma däck.

Däckens bärighet och därmed hållfastheten hänger direkt samman med däcktrycket. Luft är ett flyktigt medium som även släpps ut ur däck.

Som tumregel gäller att tryckförlusten för ett fullpumpat däck är 0,1 bar/två månader. Kontrollera däcktrycket regelbundet för att undvika att däcken skadas eller punkteras.



- ▷ Uppgifterna om respektive lufttrycksvärde gäller för lastade fordon kalla däck.
- ▷ På varma däck ska trycket vara 0,3 bar högre än på kalla däck. Kontrollera däcktrycket igen när däcken är kalla.
- ▷ Lufttrycket anges i bar.
- ▷ Över 4,75 bar krävs en luftventil av metall.
- ▷ Toleransen för däcktrycket är +/- 0,05 bar.
- ▷ Uppgifter om max. tillåten axelbelastning finns i fordonets registreringsbevis.
- ▷ Det gäller endast hjulpåfyllningsvärden i **denna instruktionsbok**, även om basfordonets tillverkare anger andra värden.

Fordonen anpassas kontinuerlig till senast kända teknik. Därför kan det vara möjligt att vi ännu ej har kunnat tagit hänsyn till en ny däckdimension i denna tabell. Fråga din auktoriserade återförsäljare eller servicestället - där får du alltid aktuell information.

13.6.1 Däcktryck

Basfordon Fiat

Däckdimension	Däck fabrikant	Lyfttryck fram (bar)	Lyfttryck bak (bar)
1)	-	-	-
225/75 R 16C 116/114 Q	Alla tillverkare	3,5	4
235/60 R 17C 117/115 R ²⁾	Alla tillverkare	3,75	4,3
235/60 R 17C 117/115 R ³⁾	Alla tillverkare	4,5	5,25
255/55 R 18C 116/114 T ²⁾	Alla tillverkare	3,5	4
255/55 R 18C 116/114 T ³⁾	Alla tillverkare	4,25	4,75

Basfordon Mercedes-Benz

4)	-	-	-
245/75 R 16LT 120 Q ⁵⁾	Alla tillverkare	3,2	4,5
255/55 R 18C 116/114 T	Alla tillverkare	3,5	4,5

- 1) Uppgifter om däcktrycket av "Fiat-däck" finns i basfordonets instruktionsbok.
- 2) På chasis Light
- 3) På chasis Maxi
- 4) Uppgifter om däcktryck av "Mercedes-Benz-däck" finns i basfordonets instruktionsbok.
- 5) Däck på stålfälgar 16", bara vid fyrhjulsdraft

Däcktrycksuppgifterna gäller för däcken som erbjuds av **HYMER** som extrautrustning.

Kapitelöversikt

I detta kapitel hittar du hänvisningar för eventuella störningar och fel på ditt fordon.

Störningarna är listade med sina möjliga orsaker och förslag till åtgärder.

Nämna störningar kan åtgärdas utan större fackkunskaper och med mindre ingrepp. Om den hjälp som står i denna instruktionsbok inte skulle räcka, måste en auktoriserad fackverkstad undersöka och åtgärda störningsorsaken.

14.1 Bromssystem



- ▶ Kontakta en auktoriserad fackverkstad vid minsta lilla fel på bromssystemet.

14.2 Elektrisk anläggning



- ▷ Vid byte av batteri för bodelen skall endast batterier av samma typ och samma kapacitet användas.



- ▷ Byte av säkringar, se kapitel 8.

Störning	Orsak	Åtgärd
Innebelysningen fungerar inte	Fel på lysdiodslampa eller kablar	Kontakta kundtjänst
	Säkring på el-blocket defekt	Byt säkring på el-blocket
Elektriskt fotsteg kan varken dras in eller köras ut	Säkring på el-blocket defekt	Byt säkring på el-blocket
Ingen 230 V-försörjning trots anslutning	230 V-automatsäkringen har löst ut	230 V-automatsäkringen kopplas på
Startbatteriet eller bodelsbatteri laddas ej vid 230 V-drift	Jumbo-flatsäkring (40 A) på startbatteri eller bodelsbatteri defekt	Byt jumbo-flatsäkring (40 A) på startbatteri eller bodelsbatteri
	Laddningsmodul i el-blocket defekt	Kontakta kundtjänst
Bodelsbatteri laddas ej av fordonet	Säkring på generator D+ defekt	Byt säkring
	Brytrelä i el-block defekt	Kontakta kundtjänst
Kontrolllampan 12 V lyser inte	12 V-försörjning från-kopplad	Koppla på 12 V-försörjning
	Bodelsbatteriet är från-kopplat från 12 V-nätet	Anslut bodelsbatteriet till 12 V-nätet
	Start- eller bodelsbatteriet är ej laddat	Ladda startbatteri eller bodelsbatteri
	Brytrelä i el-block defekt	Kontakta kundtjänst

Störning	Orsak	Åtgärd
12 V-försörjning fungerar ej	12 V-försörjning från-kopplad	Koppla på 12 V-försörjning
	Bodelsbatteriet är från-kopplat från 12 V-nätet	Anslut bodelsbatteriet till 12 V-nätet
	Bodelsbatteriet är urladdat	Ladda bodelsbatteri
	Jumbo-flatsäkring (40 A) på bodelsbatteri defekt	Byt jumbo-flatsäkring (40 A) på bodelsbatteri
	Brytrelä i el-block defekt	Kontakta kundtjänst
12 V-försörjning fungerar ej vid 230 V-drift	12 V-försörjning från-kopplad	Koppla på 12 V-försörjning
	Bodelsbatteriet är från-kopplat från 12 V-nätet	Anslut bodelsbatteriet till 12 V-nätet
	Laddningsmodul i el-blocket defekt	Kontakta kundtjänst
	230 V-automatsäkringen har löst ut	Kontakta kundtjänst
	Jumbo-flatsäkring (40 A) på bodelsbatteri defekt	Byt jumbo-flatsäkring (40 A) på bodelsbatteri
Startbatteri laddas ur vid 12 V-drift	Brytrelä i el-block defekt	Kontakta kundtjänst
	Bodelsbatteriet är från-kopplat från 12 V-nätet	Anslut bodelsbatteriet till 12 V-nätet
Ingen spänning från bodelsbatteri	Bodelsbatteriet är urladdat	Bodelsbatteriet laddas omgående  ▷ Djupurladdning skadar batteriet. Fulladda bodelsbatteriet innan fordonet ska stå stilla en längre tid
	Bodelsbatteri överbelastas ("kockar")	Batteriväljare fel inställd Laddningsgivare eller relä defekt

14.3 Gasanläggning



- ▶ Vid defekt gasanläggning (gaslukt, hög gasförbrukning) finns det risk för explosion! Stäng huvudavstängningsventilen på gasflaskan omedelbart. Öppna fönster och dörrar och lufta väl.
- ▶ Vid fel på gasanläggningen: Det är förbjudet att röka, att tända öppen låga eller att aktivera elkontakter (ljusbrytare osv.). Kontrollera om gasledande delar och ledningar är täta, med läckagespray. Kontrollera inte med öppen låga.
- ▶ Kontakta en auktoriserad fackverkstad vid fel på gasanläggningen.

Störning	Orsak	Åtgärd
Ingen gas	Gasflaska tom	Byt gasflaska
	Stängd gasavstängningsventil	Öppna gasavstängningsventil
	Huvudavstängningsventilen på gasflaskan stängd	Öppna huvudavstängningsventilen på gasflaskan
	Utetemperatur för låg (-42 °C vid gasol, 0 °C vid butangas)	Högre utetemperatur skall avvaktas
	Installation defekt	Kontakta kundtjänst

14.4 Gasspis/gasugn

Störning	Orsak	Åtgärd
Tändsäkringen går ej igång (flamman brinner ej efter att regulatorn släppts)	För kort upphettningstid	Efter tändning hålls regulatorknappen intryckt i 15 till 20 sekunder
	Tändsäkring defekt	Kontakta kundtjänst
Flamman slocknar vid lågt läge	Tändsäkringsgivare står fel	Tändsäkringsavkännare ställs rätt (böjs ej). Avkännarens spets skall inte ligga högre än 5 mm ovanför brännaren. Avståndet mellan givarens hals och brännarkransen ska inte vara större än 3 mm; kontakta kundtjänst vid behov

14.5 Värmesystem/varmvattenberedare

Vid defekt anmäl detta hos närmaste serviceverkstad för motsvarande apparat. Adresslistor finns i dokumenten som följer med apparaten. Endast auktoriserad fackpersonal får reparera apparaten.

14.5.1 Värmesystem/varmvattenberedare Truma med kontrollenhet CP plus

Störning	Orsak	Åtgärd
Värmesystemet tänder inte	Temperatursensor på kontrollenheten eller fjärrgivare defekt	Drag ut stickkontakten på kontrollenheten. Värmesystemet fungerar då utan termostat. Kontakta kundtjänst så fort som möjligt
Ingen indikering på kontrollenheten	Säkring på el-blocket defekt	Byt säkring på el-blocket
	Säkring i den elektroniska styrenheten har löst ut	Kontakta kundtjänst
	Bodelsbatteri defekt	Ladda (låt verkstad ladda) eller byt bodelsbatteri

Störning	Orsak	Åtgärd
Fel med felkod visas	Se tabell "Felsökningsanvisning"	Se tabell "Felsökningsanvisning"
Varmvattenberedaren töms, säkerhets-/avtappningsventilen har öppnats	Innetemperatur under 8 °C	Värmen sätts på
Säkerhets-/avtappningsventilen går inte att stänga	Temperatur vid säkerhets-/avtappningsventilen under 8 °C	Värmen sätts på
Fläkthjul låter högt eller går ojämnt	Fläkthjul smutsigt	Truma-service uppsöks

Felsökningsanvisning

Felkod	Orsak	Åtgärd
# 17	Sommar drift med tom vattenbehållare	Stäng av apparaten och låt den svalna. Fyll varmvattenberedaren med vatten
	Varmluftsutgångarna blockerade	Kontrollera utgångsöppningarna
	Insugning för cirkulationsluft blockerad	Åtgärda tilltappningen av cirkulationsluftinsuget
# 18	Gastrickregulator nedisad	Använd regulatorvärmning (EisEx) (om sådan finns)
	Andelen butangas i gasflaskan är för hög	Använd gasol (särskilt vid temperaturer under 10 °C är butangas inte lämplig för uppvärmning)
# 21	Rumstemperaturgivare eller kabel är defekt	Kontakta kundtjänst
# 24	Hotande underspänning Batterispänningen är för låg < 10,4 V	Ladda batteriet
# 29	Kortslutning i värmeelementet för FrostControl	Dra ur värmeelementets kontakt från den elektroniska styrenheten. Byt ut värmeelementet
# 41	Spärrad elektronik	Kontakta kundtjänst
# 42	Säkerhetsbrytaren har utlöst	(Används inte här)
# 43	Överspänning > 16,4 V	Kontrollera batterispänning och spänningskällor (t. ex. laddaren)
# 44	Underspänning Batterispänningen är för låg < 10,0 V	Ladda batteriet. Ersätt eventuellt det föråldrade batteriet
# 45	Ingen 230 V-försörjning	Kontrollera den externa nätan slutningen
	230 V-automatsäkring har löst ut	230 V-automatsäkring kopplas på
	Överhettningsskyddet har utlöst	Återställ överhettningsskyddet. Låt värmesystemet svalna, ta bort anslutningslocket och tryck på Reset-knappen

Felkod	Orsak	Åtgärd
#112, #202, #121, #211	Gasbrist	Öppna huvudavstängningsventil och gasavstängningsventil
		Full gasflaska ansluts
#122, #212	Stängd förbränningslufttillförsel eller gasutblås	Kontrollera om öppningarna är nedsmutsade (snömodd, is, löv etc.) och rengör vid behov
#255	Ingen förbindelse mellan värmesystem och kontrollenhet	Kontakta kundtjänst
	Trasig kabel	Kontakta kundtjänst

14.6 Varmvattenberedare Truma



▷ Vid störningar som inte finns angivna här, kontakta kundservice.

Störning	Orsak	Åtgärd
Varmvattenberedaren fungerar inte	Ingen spänningsförsörjning	Kontrollera batteriet
		Kontrollera säkring
		Anslut fordonet till extern strömförsörjning
	Fönster öppet	Stäng fönstret ovanför skorstenen
	Överhettningsskydd aktivt	Kontrollera om varmvattenberedaren är fylld med vatten; fyll på med vatten vid behov
Stäng av varmvattenberedaren., vänta 10 minuter, starta varmvattenberedaren på nytt		
Varmvattenberedaren fungerar inte, röd lysdiod tänds efter ca. 30 sekunder	För långsam uppvärmning i läget "lätt uppvärmning"	Kontakta kundtjänst
	Skorstensluckan ditsatt	Ta bort skorstensluckan och/eller kontrollera om den är smutsig
	Ingen gastillförsel	Kontrollera gasavstängningsventil och gasflaska
	Felaktigt gastryck	Kontrollera gasavstängningsventil och gasflaska
	Luft i gasledning	Stäng av varmvattenberedaren., vänta 5 minuter, starta varmvattenberedaren på nytt

Störning	Orsak	Åtgärd
Röd lysdiod lyser efter längre drift	Överhettningsskydd aktivt	Kontrollera om varmvattenberedaren är fylld med vatten; fyll på med vatten vid behov
		Stäng av varmvattenberedaren., vänta 5 minuter, starta varmvattenberedaren på nytt
Vatten droppar från avtappningskranen	Vattentrycket är för högt	Kontrollera vattentrycket (max. 2,8 bar)
		Vid anslutning till extern vattenförsörjning: Anslut tryckreducerare

14.7 Klimatanläggning



- ▷ Kylning med klimatanläggningen är möjlig vid omgivningstemperaturer mellan 16 °C och 52 °C.
- ▷ Uppvärmning med klimatanläggningen är möjlig vid omgivningstemperaturer mellan 2 °C och 30 °C.

Störning	Orsak	Åtgärd
Klimatanläggningen stänger ständigt av sig	Isavkännare har löst ut	Utetemperaturen är för låg eller alla luftmunstycken är stängda
Ingen kyleffekt	Klimatanläggningen är inte inställd på kylning	Ställ in klimatanläggning på kylning
	Omgivningstemperaturen är högre än 52 °C	-
	Inställd temperatur är högre än rumstemperaturen	Välj lägre temperatur
	Omgivningstemperaturen ligger under 16 °C	-
	En av temperatursensornerna är defekt	Kontakta kundtjänst
	Fläkten på förångaren är defekt	Kontakta kundtjänst
	Kondensatorfläkten är defekt	Kontakta kundtjänst
Ingen värmeeffekt	Omgivningstemperaturen är högre än 30 °C	-
	Omgivningstemperaturen ligger under 2 °C	-
	Inställd temperatur är högre än 30 °C	Välj lägre temperatur
	Klimatanläggningen är inte inställd på uppvärmning	Ställ in klimatanläggning på uppvärmning
	En av temperatursensornerna är defekt	Kontakta kundtjänst

Störning	Orsak	Åtgärd
Dålig lufteffekt	Luftintag är tilltäppt	Ta bort löv och annan smuts från ventilationslammellerna på klimatanläggningen
	Fläkten är defekt	Kontakta kundtjänst
Vatten kommer in i fordonet	Avloppsöppningarna för kondensvatten är tilltäppta	Rengör avloppsöppningarna för kondensvatten
	Tätningar är defekta	Kontakta kundtjänst
Klimatanläggningen går inte igång	Ingen strömförsörjning (230 V) finns tillgänglig	Kontrollera strömförsörjning
	Spänning är för låg (under 200 V), spänningsomvandlare är defekt	Kontakta kundtjänst
	En av temperatursensornerna är defekt	Kontakta kundtjänst
	Elektrisk säkring på strömförsörjningen är för låg	Kontrollera säkring på strömförsörjningen
Klimatanläggningen stänger inte av sig	En av temperatursensornerna är defekt	Kontakta kundtjänst
	Elektrisk säkring på strömförsörjningen är för låg	Kontrollera säkring på strömförsörjningen

14.8 Kylskåp

Vid defekt anmäl detta hos närmaste serviceverkstad för motsvarande apparat. Adresslistor finns i dokumenten som följer med apparaten. Endast auktoriserad fackpersonal får reparera apparaten.

14.8.1 Thetford T1000

Störning	Orsak	Åtgärd
Kylskåpet kyler inte, kompressorn fungerar inte alls	Batterispänning för låg	Ladda batteriet
	Startfördröjning på 1 minut (inget fel)	Vänta 1 minut
	För hög omgivningstemperatur	Slå av kylskåpet i 1 timme; lufta fordonet; slå av nattläge
	Säkring defekt	Byt säkring på el-blocket
Frysacket når inte frystemperaturen	Omgivningstemperatur under 16 °C	Höj temperaturen i bodelen och/eller välj högre kylsteg
Kylskåpet kyler inte, kompressorn startar, med slås sedan av omedelbart	För hög omgivningstemperatur	Slå av kylskåpet i 1 timme; lufta fordonet; slå av nattläge
Kylskåpet kyler för mycket	För högt kylsteg inställt	Ställ in lägre kylsteg

Störning	Orsak	Åtgärd
Ljudet högre än i nattläge	Kylskåpet arbetar i normaldrift	Slå om till nattläge (endast om temperaturen är under 30 °C)
Kylskåpet kyler inte, kompressorn fungerar ständigt	Störning i kylskåpet	Kontakta kundtjänst
Kylskåpet kyler inte tillräckligt	För hög omgivningstemperatur	Slå av kylskåpet i 1 timme; lufta fordonet; slå av nattläge
	Luftspringa hel eller delvis igentäppt	Avhjälp igentäppningen
	Kylskåpsdörren är inte riktigt stängd	Stäng kylskåpsdörren, kontrollera tätningen
	Förångaren är för nedisad (isskikt över 3 mm)	Tina förångaren, kontrollera tätningen

14.8.2 Cruise 85

Störning	Orsak	Åtgärd
Kylskåpet fungerar inte	Kylskåp fränkopplat	Slå på kylskåpet
	Den elektriska driftspänningen är för låg eller saknas	Anslut 230 V-försörjningen
		Fordonsmotor skall vara igång
		Kontrollera säkringen och byt den vid behov
	Kontakta fackverkstad	
	Termostat defekt	Kontakta kundtjänst
	Elektronikstyrning defekt	Kontakta kundtjänst
Innebelysningen fungerar inte	Kylskåp fränkopplat	Slå på kylskåpet
	Glödlampan defekt	Byt glödlampan
Kylskåpet kyler inte tillräckligt, kompressorn har dock varit igång länge	Temperaturregulatorn inställd på för lågt värde	Ställ in temperaturregulatorn
	För hög omgivningstemperatur	Förbättra avluftningen och ventilationen
	För mycket is på kylflänsarna	Frosta av kylskåpet
	Fläkten är defekt	Kontakta fackverkstad
	Dörren stängs inte riktigt	Kontrollera dörr och tätning, uppsök vid behov kundtjänst
Kompressorn går konstant	Termostat defekt	Kontakta kundtjänst
För högt ljud	Vibrationer från intilliggande möbler	Kontrollera att de sitter fast ordentligt eller justera kylskåpet
Säkringen har löst ut	Trasig säkring	Byt säkring
	Elektronikstyrning defekt	Kontakta kundtjänst

14.9 Vattenförsörjning

Störning	Orsak	Åtgärd
Läckagevatten i fordonet	Otätt ställe	Det otäta stället skall lokaliseraras, vattenledningarna skall kopplas in på nytt
Inget vatten	Vattentank tom	Fyll på dricksvatten
	Avtappningskran inte stängd	Stäng avtappningskranen
	12 V-försörjning från-kopplad	Koppla på 12 V-försörjning
	Säkring för vattenpumpen defekt	Byt säkring på el-blocket
	Vattenpump defekt	Byt (låt en verkstad byta) vattenpump
	Vattenledningen bockad	Räta ut vattenledningen, byt ut den vid behov
	El-block defekt	Kontakta kundtjänst
Toaletten har inget spolvatten	Vattentank tom	Fyll på dricksvatten
Indikeringarna för avloppsvatten och vatten visar fel mängd	Mätsond i avloppstanken eller vattentanken smutsig	Avloppstanken/vattentanken rengörs
	Mätsond defekt	Byt mätsond
Avloppstank kan ej tömmas	Avtappningskran igensatt	Blås ut avloppstank och utflödesrör. Spola avloppstanken
Utlopp på enarmsväxlaren igensatt	Kranfiltret är förkalkat	Tag ut kranfiltret och lägg det i ättiksvatten (endast för produkter av metall)
Hålen på vattenspridaren är förstoppade	Hålen förkalkade	Lägg vattenspridaren i ättiksvatten (endast för produkter av metall) eller rengör försiktigt hålen
Vattnet rinner inte ut ur duschkaret, eller rinner ut för sakta	Fordonet står inte vågrätt	Ställ fordonet vågrätt
Vattnet är grumligt	Smutsigt vatten påfyllt	Rengör vattentanken mekaniskt och kemiskt, desinficera därefter och spola med rikligt med dricksvatten
	Bottensats i vattentanken eller i vattensystemet	Rengör vattensystemet mekaniskt och kemiskt, desinficera därefter och spola med rikligt med dricksvatten

Störning	Orsak	Åtgärd
Smak- eller luktförändring av vattnet	Smutsigt vatten påfyllt	Rengör vattensystemet mekaniskt och kemiskt, desinficera därefter och spola med rikligt med dricksvatten
	Av misstag har bränsle fyllts på i vattentanken	Rengör vattensystemet mekaniskt och kemiskt, desinficera därefter och spola med rikligt med dricksvatten. Om det inte lyckas: Kontakta fackverkstad
	Mikrobiologiska avlagringar i vattensystemet	Rengör vattensystemet mekaniskt och kemiskt, desinficera därefter och spola med rikligt med dricksvatten
Avlagringar i vattentanken och/eller i vattenförande komponenter	Vattnet har varit för länge i vattentanken och i de vattenförande komponenterna	Rengör vattensystemet mekaniskt och kemiskt, desinficera därefter och spola med rikligt med dricksvatten

14.10 Påbyggnad

Störning	Orsak	Åtgärd
Luck-/dörrgångjärn svårmanövrerade	Luck-/dörrgångjärn är inte/för lite smörjda	Luck-/dörrgångjärn smörjes med syra- och hartsfritt fett
Gångjärn/leder i våtutrymmet/badrummet svårmanövrerade/gnäller	Gångjärn/leder ej/för lite smörjda	Gångjärn/leder smörjes med lösningsmedels- och syrafri olja  ▷ I sprayflaskor finns det ofta lösningsmedel
Gångjärn i stuvutrymme svårmanövrerade/gnäller	Gångjärn i stuvutrymme ej/för lite smörjda	Gångjärn i stuvutrymme smörjes med lösningsmedels- och syrefri olja
Det uppfällbara taket är svårmanövrerat	Gasfjäder eller lyftsax defekt	Kontakta kundtjänst



- ▷ Reservdelar tillhandahålls hos auktoriserade återförsäljare och service-ställen.

15.1 Vikter av extrautrustningar



- ▶ Tillbehör, påbyggnadskomponenter, delar för ombyggnader etc, som inte har godkänts av oss, kan leda till skador på fordonet eller påverka trafiksäkerheten. Även om komponenter som vi inte har godkänt är registrerade i fordonshandlingarna eller som du har ett expertutlåtande för, betyder inte att produkten stämmer överens med våra garantivillkor.
- ▶ Varje förändring som utförs på fordonet efter leveransen kan påverka körförhållandet och trafiksäkerheten.
- ▶ Garantin gäller inte för skador som orsakas av produkter som inte har godkänts av oss. Detta gäller även för otillåtna ändringar på fordonet.

I tabellen visas viktuppgifter för extrautrustningar som tillverkaren erbjuder. Om dessa föremål medförs i eller på fordonet och ej tillhör standardutrustningen, måste man ta hänsyn till dessa föremål vid beräkningen av lasten.

Samtliga viktsangivelser är "cirka" vikter.

Den tekniskt tillåtna totalvikten skall beaktas.

I tabellen visas ett urval ur listan med möjlig extrautrustning respektive extra vikt.

Artikelbeteckning	Extra vikt (kg)
Alufälgar 16"	-2
Alufälgar 17"	10
Släpvagnsanordning	27
Uppfällbart tak	100
Fotsteg, elektriskt	8
Klimatanläggning	30
Markis	28-40
TV-anläggning	9
Extra bodelsbatteri	30

16.1 Tekniska data



- ▷ Tekniska data i fordonsdokumentet är bindande.
- ▷ Genom monteringen av tillbehör kan fordonets mått och nettovikt förändras. Avvikelser inom ramen av fabriktoleranserna (+/- 5 %) är möjliga och tillåtna.

Ytterligare informationer hittar du i basfordonets bruksanvisning. Tekniska data är inte del av instruktionsboken.

Tekniska data hittar du i handlingarna från tillverkaren, men du är även välkommen att kontakta auktoriserade återförsäljare eller serviceställe.

12 V-förbrukare, komplettera	76	Belastning	23
12 V-försörjning		Cykelställ	24
Koppla på	77	Takräcke	25
Störningsorsaker	150	Belastning se även last	23
12 V-nät	70	Belysning	
12 V-säkringar	82	Bodel	138
För Thetford-toalett	83	Glödlampor, byte	138
På el-blocket (EBL 30)	83	Lampor, rengöra	127
På reläbox AD01	83	Beteckningar på däck	145
Vid bodelsbatteriet	82	Bilbarnskydd	33
Vid startbatteriet	82	Blockkopplingschema 230 V	85
230 V-anslutning	39, 80	Bodelsbatteri	71
Störningsorsaker	149	Anvisningar	71
230 V-försörjning, se 230 V-anslutning	80	Energibalans	73
230 V-nät	80	Ladda	73
230 V-säkring	84	Säkringar	82
230 V-säkringslåda	84	Störningsorsaker	149, 150
		Bogsering	38
A		Bord	57
Allmänna anvisningar	11	Bordsyta, förstora	57
Alufälgar	147	Bordsyta, minska	57
Anslutningsledning se 230 V-anslutning	80	Fäll ihop nedåt	57
Användning av däck	145	Brand	
Armstöd, ställa in	35	Bekämpning	13
Återförsäljare	141	Förhållningssätt vid	13
Avfallshantering		Brandrisker, undvika	13
Avloppsvatten	12	Brandskydd	13
Hushållssopor	12	Brandvarnare	60
Latrin	12	Aktivera	60
Avloppstank	115	Batteri, byta	139
Skötsel	133	Testa	60
Störningsorsaker	157	Bränslepåfyllningsrör	37
Tömma	115	Bromsar	32
Avställning		Kontrollera	32, 149
Över vintern	135	Bromssystem, störningsorsaker	149
Tillfällig	133	Brytare vattenpump	78
Tillfällig (toalett)	120	Butangas	16, 64
Avtappningskranar, monteringsställe	121	Byte av glödlampor, ytterbelysning	138
		C	
B		Campingflaskor, använda	17, 64
Bakaxellast	26	Checklista	
Bakre säng		För avställning över vintern	135
Öppna	61	För idrifttagande efter avställning	136
Stänga	61	För tillfällig avställning	134
Batteri se startbatteri eller bodelsbatteri	70, 71	Idrifttagande	9
Batteri, brandvarnare, byta	139	Innan resan börjar	29
Batteri-brytare	75	Trafiksäkerhet	29
Batteriövervakning	76	Cirkulationsfläkt	89
Batteriväljare	75		

Cruise 85, ventilationsläge	108
Cykelställ	
Belastning	24
Körning med lastat cykelställ	24

D

Däck	143
Allmänna anvisningar	143
Användning av däcken	145
Beteckningar	145
Däcktryck	147
Däckurval	144
Lastkapacitet	146
Onödigt slitage	15, 29, 143, 147
Djupurladdning	69
Dörrar	
Förardörr	37, 43
Ingångsdörr	37, 43
Passagerardörr	37, 43
Störningsorsaker	158
Draperier, rengöra	127
Driftläge, kylskåp	105, 107
Driftlägen Varmvattenberedare (Truma, separat)	100
Driftlägen, klimatanläggning	97
Driftlägen, varmluft-värmesystem	93
Driftlägen, varmvattenberedare (Truma)	93
Dusch	116

E

EI-block (EBL 30)	74
Funktioner	75
Monteringsställe	75
Elektrisk anläggning	69
230 V-anslutning, störningsorsaker	149
Begreppsförklaringar	69
Fotsteg, störningsorsaker	149
Säkerhetsanvisningar	17
Störningsorsaker	149
EI-schema	
12 V-blockkopplingschema	86
230 V-blockkopplingschema	85
Energibalans bodelsbatteri	73
Extrautrustningar	14, 21, 159
Beskrivning	11
Märkning	11
Säkerhetsanvisningar	14
Vikt	159

F

Faktisk vikt	20
Fälgstorlek	146
Fälgtyp	143
Fast installerade apparater	87
Anvisningar	14
Fönster	44
Fönster, rengöra	124
Förardörr	37, 43
Förarstol	34
Armstöd, ställa in	35
Justera sätet i längdriktning	35
Ryggstöd, justera	35
Sätets lutning, justera	35
Vrida i färdläge	35
Fordon, tvätta	124
Fordonsbelysning se belysning	138
Första idrifttagandet	19
Förvaringsfack mellan golven	56
Förvaringsutrymme	56
Fotsteg	27, 39
Köra in	27
Köra ut	27
Skötsel	127
Störningsorsaker	149
Varningssignal	27
Frostrisk	18, 109, 113

G

Garanti	3
Garantimärke	3
Gardiner, rengöra	127
Gasanläggning	63
Allmänna anvisningar	15
Användning	66
Automatisk omkoppling	66
Defekt	16, 63, 150
DuoControl	66
Gasflaska, byte	66
Inget gas	151
Säkerhetsanvisningar	15, 63
Störningsorsaker	150
Gasavstängningsventiler	65
Symboler	65, 87
Gasbox	16, 64
Gasflaskor	
Byte	67, 68
Säkerhetsanvisningar	17, 64

Gaslukt	16, 63, 150
Gasol	16, 64
Gasregulator	28
Gasspis	102
Rengöra	128
Slå från	103
Slå på	103
Störningsorsaker	151
Gasspis/gasugn, störningsorsaker	151
Gastryckregulator, skruvkopplingar	65
Gasugn	103
Innebelysning	104
Slå på	104
Störningsorsaker	151
Glasfiberförstärkta plastkomponenter, skötsel	124
Grill, slå på	104

H

Handbroms se parkeringsbroms	39
Hängbord	57
Hänvisningsetiketter	141
Heltäckningsmatta, rengöra	127
Hjul	143
Hjulbyte, med alufälgar	147
Hög gasförbrukning	16, 63, 150
Högtryckstvätt, tvätta med	123
Huvudbrytare 12 V	77

I

Idrifttagande	
Checklista	9
Efter avställning över vintern	136
Efter tillfällig avställning	136
Information om miljöskydd	12
Ingångsdörr	37, 43
Innan resan börjar	19
Innebelysning	138
Störningsorsaker	149
Innerdörr, störningsorsaker	158
Insektsnät, rengöra	128
Insektsskydd, rengöra	128
Insektsskydd, uppfällbar taklucka	
Öppna	51
Stänga	51
Inspektion	137
Inspektioner	137
Internetadress	1
Invändig skötsel	127

J

Jordfelsbrytare (FI)	80
Kontrollera	84

K

Kabeltrumma	80
Kapacitet, batteri	69
Klimatanläggning	96
Belysning	98
Driftlägen	97
Fjärrstyrning	97, 99
Mörkläggningsrullgardin	99
Slå från	98
Slå på	98
Störningsorsaker	154
Takenhet	98
Tidsförval	99
Viloläge	99
Kök	28
Kondensvatten	44, 45
Kondensvatten på akrylglasrutan	45
Kondensvatten på chassigolvets skruvar	44
Kontrollampa, toalett	118
Kontrollenhet, varmluft-värmesystem	89
Kontroller se checklista	29, 134
Konventionell belastning	21
Köra husbilen	31
Körhastighet	31
Kultryck	26
Kundtjänst	137
Kvävningsrisk	13, 44
Kylskåp	39, 105, 107
Driftlägen	105, 107
Frosta av	106, 107
Lås	108
Nattläge, slå av	106
Nattläge, slå på	106
Skötsel	129
Slå från	106, 107
Slå på	106, 107
Ställ in temperaturen	106, 107
Störningsorsaker	155, 156
Uppsamlingskar, töm	106
Kylskåpsdörr	
Låsa i ventilationsläge	108
Stänga	108
Ventilationsläge	108

L

Läckagevatten i fordonet 157
 Lampa se glödlampa, byte 138
 Lampor 138
 Rengöra 127
 Lås, utvändig lucka 43
 Last 19
 Beräkning 22
 Beräkningsexempel 20, 22
 Sammansättning 20
 Last se även belastning 19
 Latrintank
 Ta ut 119
 Tömning 119
 Lättmetallfälgar se alufälgar 147
 Leveransbevis 3
 Luftmunstycken, inställning 88

M

Markis 39
 Mått, se tekniska data 161
 Möbelytor, rengöra 127
 Mörkläggningsrullgardin, rengöra 128
 Mörkläggningsrullgardin,
 taklucka med snäpplås
 Öppna 50
 Stänga 50
 Motorrum, skötsel 125

N

Nackstöd 36
 Inställning 36
 Nivåindikering toalett 118
 Nyckelsats 19

O

Överkantshängt fönster 45
 Kontinuerlig vädring 46
 Öppna 46
 Stänga 46
 Överlast 23

P

På väg 31
 Påfyllningsöppning för dricksvatten
 Öppna 112
 Stänga 112

Panel (LT 453) 77
 Huvudbrytare 12 V 77
 Panel se även indikeringar 77
 Parabolantenn, extern 59
 Parkeringsbromsen 39
 Drag åt 14
 Passagerardörr 37, 43
 Passagerarstol 34
 Armstöd, ställa in 35
 Justera sätet i längdriktning 35
 Ryggstöd, justera 35
 Sätets lutning, justera 35
 Vrida i färdläge 35
 Personlig utrustning 21
 Plasdelarna i toalett- och bodelen, rengöra 127
 Plisségardin, förarfönster 36
 Öppna 48
 Säkra 36
 Stänga 48
 Plisségardin, passagerarfönster 36
 Öppna 48
 Säkra 36
 Stänga 48
 Plisségardin, rengöra 128
 Plisségardin, uppfällbar taklucka
 Öppna 51
 Stänga 51
 Plisségardin, vindruta
 Öppna 47
 Stänga 47
 PVC-golvbeläggning, rengöra 128

R

Rengöra, vattentank 131
 Rengöring se skötsel 123
 Reservdelar 140
 Reservnycklar 142

S

Säkerhets-/avtappningsventil
 varmvattenberedare 92
 Monteringsställe 92
 Säkerhets-/avtappningsventil,
 monteringsställe 121
 Säkerhetsanvisningar 13
 Brandskydd 13
 Elektrisk anläggning 17
 Gasanläggning 15, 63

Gasflaskor	64	Säkerhetsbälte	128
Släpvagnskörning	15	Skinnöverdrag	130
Trafiksäkerhet	14	Tvättning	124
Värmesystem	94	Tyget till dynorna	130
Vattensystem	18	Underrede	125
Säkerhetsbälten	32	Utvändig skötsel	123
Använda på rätt sätt	32	Vattenledningar	132
Rengöra	128	Vattensystem	131
Säkringar		Vattentank	131
12 V-säkringar	82	Vid tillfällig avställning	133
230 V-säkring	80, 84	Vindrutespolsystem	126
Bodelsbatteri	82	Vindrutetorkare	126
För Thetford-toalett	83	Ytor av rostfritt stål	128
På el-blocket (EBL 30)	83	Släpvagnskoppling	26
På reläbox AD01	83	Med avtagbar kulhals	26
Vid startbatteriet	82	Släpvagnskopplingar	26
Säkringar se 12 V-säkringar		Släpvagnskörning	15
och 230 V-säkring	82	Säkerhetsanvisningar	15
Sängar	61	Snökedjor	29
Sanitetssystem	109	Standardutrustning	20
Satellitssystem, anslutning	59	Startbatteri	
Serienummer	141	Ladda	70
Serviceställen, förteckning	1	Monteringsställe	70
Sittplatsernas placering	36	Säkringar	82
Skåpluckor, störningsorsaker	158	Störningsorsaker	149
Skinnöverdrag, rengöra	130	Urladdning	70
Skötsel	123	Stolar, vrida	55
Avloppstank	133	Störningsorsaker	149
Avställning över vintern	135	12 V-försörjning	150
Draperier	127	230 V-anslutning	149
Fönsterrutor	124	Batteri	149
Fotsteg	127	Bodelsbatteri	149
Gardiner	127	Bromssystem	149
Glasfiberförstärkta plastkomponenter	124	Elektrisk anläggning	149
Heltäckningsmatta	127	Fotsteg	149
Högtryckstvätt, tvätta med	123	Gasanläggning	150
Insektsnät	128	Gasspis	151
Insektsskydd	128	Gasspis/gasugn	151
Invändig skötsel	127	Gasugn	151
Köksinredning	128	Innerdörr	158
Kylskåp	129	Klimatanläggning	154
Lampor	127	Kylskåp	156
Möbelytor	127	Påbyggnad	158
Mörkläggningsrullgardin	128	Skåpluckor	158
Motorrum	125	Startbatteri	149
På vintern	133	Toalett (Thetford)	157
Plastdelar, invändigt	127	Uppfällbart tak	158
Plisségardin	128	Värmesystem	151
PVC-golvbeläggning	128	Varmluft-värmesystem	151

Varmvattenberedare (Truma)	151
Varmvattenberedare (Truma, separat) . . .	153
Vattenförsörjning	157
Symboler	
För anvisningar	11
Gasavstängningsventiler	65, 87
T	
Taklast	25
Taklucka med snäplås	
Mörkläggningsrullgardin	50
Öppna	49
Stänga	49
Takluckor	48
Takräcke, belastning	25
Tanklock, se bränslepåfyllningsrör	37
Tankning	37
Tekniska data	161
Tekniskt tillåten totalvikt	19, 22
Thetford-toalett	
Nivåindikering	118
Spjället, öppna	118
Spjället, stänga	118
Spola	118
Tillåten totalvikt se tekniskt tillåten totalvikt	19
Tillbehör, extra	14
Tjänstevikt	20
Toalett	117
Kontrollampa	118
Säkring	83
Spola	118
Störningsorsaker	157
Tillfällig avställning	120
Vinterdrift	120
Toaletterum	116
Vädra	116
Trafiksäkerhet	29
Anvisningar	14
Checklista	29
TV-anläggning	59
TV-apparat	28
Anslutning	59
Tvätta med högtryckstvätt	123
Tyget till dynorna, rengöra	130
Typskylt	141

U	
Ugn se gasugn	103
Underhåll	137
Underhållsarbeten	137
Underrede, skötsel	125
Uppfällbar taklucka	50
Insektsskydd	51
Öppna	50
Plisségardin	51
Stänga	50
Ventilationsläge	51
Uppfällbart tak	52
Störningsorsaker	158
Utvändig skötsel	123
Utvändiga luckor	43
Lucklås	43

V	
Vädra	44
Toaletterum	116
Värmesystem	87, 94
Cirkulationsfläkt	89
Första idrifttagandet	88
Luftmunstycken, inställning	88
Störningsorsaker	151
Värmeväxlare, byte	87
Varmluftspridning	88
Värmeväxlare, värmesystemet, byte	87
Varmluftspridning	88
Varmluft-värmesystem	89
Cirkulationsfläkt	89
Driftlägen	93
Kontrollenhet	89, 95
Säkerhetsanvisningar	94
Slå från	96
Slå på	96
Störningsorsaker	151
Varmvattenberedare	87, 89
Varmvattenberedare (Truma)	
Driftlägen	93
Säkerhets-/avtappningsventil	92
Slå på varmvattenberedningen	91
Stänga av varmvattenberedningen	91
Störningsorsaker	151
Tömning	92
Vatten, fylla på	92

Varmvattenberedare (Truma, separat)	100
Driftlägen	100
Störningsorsaker	153, 154
Tömning	102
Vatten, fylla på	102
Varningsetiketter	141
Varningssignal, fotsteg	27
Vattenförsörjning	
Allmänt	109
Störningsorsaker	157
Vattenledningar, rengöra	132
Vattenpump	109, 110
Vattensystem	
Desinficera	132
Påfyllning	110
Rengöra	131
Säkerhetsanvisningar	18
Skötsel	131
Tömning	113
Vattentank	110
Fylla på	112
Rengöra	131
Vatten, fylla på	112
Vatten, tappa av	113
Vattenvolym, minska	113
Växelriktare	74
Ventilation	13, 44
Vikt i körklart tillstånd	20, 22
Vikter av extrautrustningar	159
Vilospänning	69
Vilostrom	69
Vindrutespolsystem, skötsel	126
Vindrutetorkare, skötsel	126
Vinterskötsel	133

Y

Ytor av rostfritt stål, rengöra	128
Ytterbelysning	138
Kontrollera	29
Yttre anslutning se 230 V-anslutning	39

